



© Hak Cipta milik Politeknik Negeri Jakarta

Hak Cipta :

1. Dilarang mengutip sebagian atau seluruh karya tulis ini tanpa mencantumkan dan menyebutkan sumber :
 - a. Pengutipan hanya untuk kepentingan pendidikan, penelitian, penulisan karya ilmiah, penulisan laporan, penulisan kritik atau tinjauan suatu masalah.
 - b. Pengutipan tidak merugikan kepentingan yang wajar Politeknik Negeri Jakarta
2. Dilarang mengemukakan dan memperbanyak sebagian atau seluruh karya tulis ini dalam bentuk apapun tanpa izin Politeknik Negeri Jakarta



RANCANG BANGUN PAPAN SKOR BULU TANGKIS DIGITAL MENGUNAKAN REMOTE INFRAMERAH

TUGAS AKHIR

POLITEKNIK
NEGERI
JAKARTA

Mulyadi

1803321028

PROGRAM STUDI ELEKTRONIKA INDUSTRI
JURUSAN TEKNIK ELEKTRO
POLITEKNIK NEGERI JAKARTA

2021



© Hak Cipta milik Politeknik Negeri Jakarta

Hak Cipta :

1. Dilarang mengutip sebagian atau seluruh karya tulis ini tanpa mencantumkan dan menyebutkan sumber :
 - a. Pengutipan hanya untuk kepentingan pendidikan, penelitian, penulisan karya ilmiah, penulisan laporan, penulisan kritik atau tinjauan suatu masalah.
 - b. Pengutipan tidak merugikan kepentingan yang wajar Politeknik Negeri Jakarta
2. Dilarang mengemukakan dan memperbanyak sebagian atau seluruh karya tulis ini dalam bentuk apapun tanpa izin Politeknik Negeri Jakarta



PENERAPAN *SEVEN SEGMENT* SEBAGAI TAMPILAN PAPAN SKOR BULU TANGKIS DIGITAL

TUGAS AKHIR

Diajukan sebagai salah satu syarat untuk memperoleh gelar

Diploma Tiga

**POLITEKNIK
NEGERI
JAKARTA**

Mulyadi

1803321028

PROGRAM STUDI ELEKTRONIKA INDUSTRI

JURUSAN TEKNIK ELEKTRO

POLITEKNIK NEGERI JAKARTA

2021




Hak Cipta :

1. Dilarang mengutip sebagian atau seluruh karya tulis ini tanpa mencantumkan dan menyebutkan sumber :
 - a. Pengutipan hanya untuk kepentingan pendidikan, penelitian , penulisan karya ilmiah, penulisan laporan, penulisan kritik atau tinjauan suatu masalah.
 - b. Pengutipan tidak merugikan kepentingan yang wajar Politeknik Negeri Jakarta
2. Dilarang mengemukakan dan memperbanyak sebagian atau seluruh karya tulis ini dalam bentuk apapun tanpa izin Politeknik Negeri Jakarta

HALAMAN PERNYATAAN ORISINALITAS

Tugas Akhir ini adalah hasil karya saya sendiri dan semua sumber baik yang dikutip maupun dirujuk telah saya nyatakan dengan benar.

Nama : Mulyadi
NIM : 1803321028
Tanda Tangan : 
Tanggal : 26 Agustus 2021



Hak Cipta :

1. Dilarang mengutip sebagian atau seluruh karya tulis ini tanpa mencantumkan dan menyebutkan sumber :
 - a. Pengutipan hanya untuk kepentingan pendidikan, penelitian, penulisan karya ilmiah, penulisan laporan, penulisan kritik atau tinjauan suatu masalah.
 - b. Pengutipan tidak merugikan kepentingan yang wajar Politeknik Negeri Jakarta
2. Dilarang mengemukakan dan memperbanyak sebagian atau seluruh karya tulis ini dalam bentuk apapun tanpa izin Politeknik Negeri Jakarta

LEMBAR PENGESAHAN
TUGAS AKHIR

Tugas Akhir diajukan oleh:

Nama : Mulyadi
NIM : 1803321028
Program Studi : Elektronika Industri
Judul Tugas Akhir : Rancang Bangun Papan Skor Bulu Tangkis Digital
Menggunakan Remote Inframerah
Sub Judul Tugas Akhir : Penerapan *Seven Segment* Sebagai Tampilan Papan
Skor Bulu Tangkis Digital

Telah diuji oleh tim penguji dalam Sidang Tugas Akhir pada hari Senin, 16
Agustus 2021 dan dinyatakan **LULUS**.

Pembimbing : Riandini, S.T.M.Sc
NIP. 197710182002122002

Depok, 26 Agustus 2021

Disahkan Oleh

Ketua Jurusan Teknik Elektro



Ir. Sri Danaryani, M.T.

NIP. 1963 0503 199103 2 001



KATA PENGANTAR

Puji syukur saya panjatkan kepada Tuhan Yang Maha Esa, karena atas berkat dan rahmat-Nya, penulis dapat menyelesaikan Tugas Akhir ini. ini dengan judul “Rancang Bangun Papan Skor Bulu Tangkis Digital Menggunakan Remote Inframerah” dan dengan sub judul “Penerapan *Seven Segment* Sebagai Tampilan Papan Skor Bulu Tangkis Digital” dilakukan dalam rangka memenuhi salah satu syarat untuk mencapai gelar Diploma Tiga Politeknik.

Penulis menyadari bahwa, tanpa bantuan dan bimbingan dari berbagai pihak, dari masa perkuliahan sampai pada penyusunan tugas akhir ini, sangatlah sulit bagi penulis untuk menyelesaikan tugas akhir ini. Oleh karena itu, penulis mengucapkan terima kasih kepada:

1. Ir. Sri Danaryani, M.T. selaku Ketua Jurusan Teknik Elektro Politeknik Negeri Jakarta;
2. Bapak Nuralam, S.T., M.T. selaku Kepala Program Studi Elektronika Industri;
3. Riandini, S.T.M,Sc selaku dosen pembimbing yang telah menyediakan waktu, tenaga, dan pikiran untuk mengarahkan penyusunan tugas akhir ini;
4. Orang tua dan keluarga yang telah memberikan bantuan dukungan material dan moral;
5. Teman-teman di Program Studi Elektronika Industri angkatan 2018, khususnya kelas EC 6C yang telah memberikan dukungan semangat, moral, serta doa sehingga laporan tugas akhir ini dapat terselesaikan.

Akhir kata, penulis berharap Tuhan Yang Maha Esa berkenan membalas segala kebaikan semua pihak yang telah membantu. Semoga Tugas Akhir ini membawa manfaat bagi pengembangan ilmu..

Depok, 8 Agustus 2021

Penulis



ABSTRAK

Dalam suatu pertandingan bulu tangkis, Papan skor dalam bulu tangkis merupakan hal yang penting. Dengan adanya pencatatan skor maka para pemain, wasit dan penonton dapat lebih mudah mengetahui skor pertandingan yang sedang berlangsung. Selama ini masih menggunakan papan skor yang dirubah dengan mengganti angka atau ada pula cara instan seperti menulisnya di papan tulis. Oleh karena itu, diperlukan sebuah Alat untuk mempermudah pencatatan skor dalam pertandingan bulu tangkis. Pada tugas akhir ini di buatlah “Rancang Bangun Papan Skor Bulu Tangkis Digital Menggunakan Remote Inframerah” Perancangan alat ini terdiri dari papan skor bulu tangkis digital dan Remote inframerah, Untuk papan skor bulu tangkis digital menggunakan Receiver inframerah dan Push Button sebagai Input, arduino mega sebagai mikrokontroler, Seven Segment sebagai Output Display Score untuk Team A, Team B dan jumlah WIN untuk Team A, Team B dan set. Untuk mengontrol papan skor bisa menggunakan Remote inframerah atau Push Button pada papan skor. Untuk skor maksimal 0-30, win 0-9 untuk, kedua tim dan set 1-9. Lalu setelah selesai bisa menekan tombol reset untuk mengembalikan skor, win untuk kedua tim menjadi 0 dan set menjadi 1.

Kata Kunci: *Arduino Mega, Seven Segment, papan skor, Push Button*

Hak Cipta :

1. Dilarang mengutip sebagian atau seluruh karya tulis ini tanpa mencantumkan dan menyebutkan sumber :
 - a. Pengutipan hanya untuk kepentingan pendidikan, penelitian , penulisan karya ilmiah, penulisan laporan, penulisan kritik atau tinjauan suatu masalah.
 - b. Pengutipan tidak merugikan kepentingan yang wajar Politeknik Negeri Jakarta
2. Dilarang mengemukakan dan memperbanyak sebagian atau seluruh karya tulis ini dalam bentuk apapun tanpa izin Politeknik Negeri Jakarta



POLITEKNIK
NEGERI
JAKARTA



ABSTRACT

In a badminton match, the scoreboard in badminton is important. With the record of the score, the players, referees and spectators can more easily know the score of the ongoing match. So far, you still use the scoreboard that is changed by changing numbers or there are also instant ways such as writing them on the board. Therefore, a tool is needed to make it easier to record scores in badminton matches. In this final task made "Design Digital Badminton Scoreboard Using Infrared Remote" The design of this tool consists of digital badminton scoreboard and infrared Remote, For digital badminton scoreboards use infrared receivers and Push Buttons as inputs, arduino mega as microcontrollers, Seven Segment as Output Display Score for Team A, Team B and win numbers for Team A, Team B and sets. To control the scoreboard can use the Infrared Remote or Push Button on the scoreboard. For a maximum score of 0-30, win 0-9 for, both teams and set 1-9, Then when you are done you can press the reset button to return the score, the win for both teams become 0 and the set becomes 1.

Keywords: *Arduino Mega, Seven Segment, Scoreboard, Push Button*

Hak Cipta :

1. Dilarang mengutip sebagian atau seluruh karya tulis ini tanpa mencantumkan dan menyebutkan sumber :
 - a. Pengutipan hanya untuk kepentingan pendidikan, penelitian, penulisan karya ilmiah, penulisan laporan, penulisan kritik atau tinjauan suatu masalah.
 - b. Pengutipan tidak merugikan kepentingan yang wajar Politeknik Negeri Jakarta
2. Dilarang mengemukakan dan memperbanyak sebagian atau seluruh karya tulis ini dalam bentuk apapun tanpa izin Politeknik Negeri Jakarta





Hak Cipta :

1. Dilarang mengutip sebagian atau seluruh karya tulis ini tanpa mencantumkan dan menyebutkan sumber :
 - a. Pengutipan hanya untuk kepentingan pendidikan, penelitian , penulisan karya ilmiah, penulisan laporan, penulisan kritik atau tinjauan suatu masalah.
 - b. Pengutipan tidak merugikan kepentingan yang wajar Politeknik Negeri Jakarta
2. Dilarang mengemukakan dan memperbanyak sebagian atau seluruh karya tulis ini dalam bentuk apapun tanpa izin Politeknik Negeri Jakarta

DAFTAR ISI

HALAMAN SAMPUL	i
HALAMAN JUDUL	ii
HALAMAN PERNYATAAN ORISINALITAS	iii
LEMBAR PENGESAHAN	iv
KATA PENGANTAR.....	v
ABSTRAK	vi
ABSTRACT	vii
DAFTAR ISI.....	viii
DAFTAR GAMBAR.....	x
DAFTAR TABEL	xi
DAFTAR LAMPIRAN	xii
BAB I PENDAHULUAN.....	1
1.1 Latar Belakang.....	1
1.2 Pembahasan Perumusan Masalah	2
1.3 Perumusan Masalah	2
1.3 Tujuan	2
1.4 Luaran.....	2
BAB II TINJAUAN PUSTAKA.....	3
2.1 Arduino Mega 2560	3
2.2 <i>Software</i> Arduino IDE	4
2.3 <i>Seven Segment</i>	5
2.4 Modul IC XL6009.....	7
2.5 <i>Push Button</i> Switch.....	7
BAB III PERANCANGAN DAN REALISASI	9
3.1 Rancangan Alat	9
3.2 Realisasi Alat	14
BAB IV PEMBAHASAN.....	25



Hak Cipta :

1. Dilarang mengutip sebagian atau seluruh karya tulis ini tanpa mencantumkan dan menyebutkan sumber :
 - a. Pengutipan hanya untuk kepentingan pendidikan, penelitian , penulisan karya ilmiah, penulisan laporan, penulisan kritik atau tinjauan suatu masalah.
 - b. Pengutipan tidak merugikan kepentingan yang wajar Politeknik Negeri Jakarta
2. Dilarang mengemukakan dan memperbanyak sebagian atau seluruh karya tulis ini dalam bentuk apapun tanpa izin Politeknik Negeri Jakarta

4.1 Pengujian <i>Push Button Pada Papan Skor dan Remote Terhadap Perubahan Skor Seven Segment</i>	25
4.1.1 Deskripsi Pengujian	25
4.1.2 Prosedur Pengujian	26
4.1.3 Data Hasil Pengujian	27
4.1.4 Analisis Data.....	34
4.2 Pengujian Jarak Maksimal Angka <i>Seven Segment</i> Terlihat.....	35
4.2.1 Deskripsi Pengujian	35
4.2.2 Prosedur Pengujian	36
4.2.3 Data Hasil Pengujian	36
4.2.4 Analisis Data.....	39
4.3 Pengujian <i>Seven Segment</i> Kasus Pencatatan Skor Terakhir Saat Listrik Padam.....	40
4.3.1 Deskripsi Pengujian	40
4.3.2 Prosedur Pengujian	41
4.3.3 Data Hasil Pengujian	41
4.3.4 Analisis Data.....	46
BAB V PENUTUP	47
5.1 Kesimpulan	47
5.2 Saran	47
DAFTAR PUSTAKA	48
LAMPIRAN	L-1



DAFTAR GAMBAR

Gambar 2.1 Bentuk Fisik Arduino Mega 2560.....	3
Gambar 2.2 Bentuk susunan karakter display <i>Seven Segment</i>	4
Gambar 2.3 Rangkaian <i>internal display Seven Segment common anoda</i>	6
Gambar 2.4 Rangkaian <i>internal display Seven Segment common cathoda</i>	6
Gambar 2.5 <i>Seven Segmen</i>	6
Gambar 2.6 Modul <i>step up xl60091</i>	7
Gambar 2.7 <i>Push Button switch</i>	8
Gambar 3.1 Papan Skor Bulu Tangkis Digital.....	10
Gambar 3.2 Diagram Blok Papan Skor Bulu Tangkis Digital dengan Remote Inframerah.....	11
Gambar 3.3 Diagram Blok <i>Seven Segment</i> dan <i>Push Button</i>	11
Gambar 3.4 Flowchart <i>Seven Segment</i> dan <i>Push Button</i>	13
Gambar 3.5 Skematik <i>Seven Segment</i> dan <i>Push Button</i>	14
Gambar 3.6 Wiring Diagram <i>Seven Segment</i> dan <i>Push Button</i>	15
Gambar 3.7 Instalasi <i>Seven Segment</i>	17
Gambar 3.8 Receiver inframerah dan <i>Push Button</i>	17
Gambar 4.1 Babak 1 kemenangan untuk <i>Team A</i> dengan skor <i>Team A</i> 21 dan <i>Team B</i> 1.....	32
Gambar 4.2 Babak 2 kemenangan untuk <i>Team B</i> dengan skor <i>Team A</i> 2 dan <i>Team B</i> 21	32
Gambar 4.3 Babak 3 kemenangan untuk <i>Team B</i> dengan skor <i>Team A</i> 29 dan <i>Team B</i> 30	33
Gambar 4.4 Kasus kesalahan penambahan skor <i>Team A</i> pada saat dengan skor <i>Team A</i> 9 dan <i>Team B</i> 10.....	33
Gambar 4.5 kasus Sesudah Skor <i>Team A</i> di Kurangi saat menjadi skor <i>Team A</i> 8 dan <i>Team B</i> 10	34
Gambar 4.6 Grafik Skor.....	37
Gambar 4.7 Pada Jarak 1,5 meter.....	37
Gambar 4.8 Pada Jarak 3 meter.....	37
Gambar 4.9 Pada Jarak 7 meter.....	38
Gambar 4.10 Pada Jarak 12 meter.....	38
Gambar 4.11 Pada Jarak 16 meter.....	39
Gambar 4.12 Pengujian Pertama papan skor sebelum dimatikan	42
Gambar 4.13 Pengujian pertama papan skor dimatikan selama 15 detik	42
Gambar 4.14 Pengujian pertama papan skor setelah dinyalakan Kembali setelah 15 detik	43
Gambar 4.15 Pengujian Kedua papan skor sebelum dimatikan.....	43
Gambar 4.16 Pengujian Kedua papan skor dimatikan selama 30 detik.....	44
Gambar 4.17 Pengujian Kedua papan skor setelah dinyalakan Kembali setelah 30 detik	44
Gambar 4.18 Pengujian Ketiga papan skor sebelum dimatikan.....	45
Gambar 4.19 Pengujian Ketiga papan skor dimatikan selama 60 detik	45
Gambar 4.20 Pengujian Ketiga papan skor setelah dinyalakan Kembali setelah 60 detik	46

Hak Cipta :

1. Dilarang mengutip sebagian atau seluruh karya tulis ini tanpa mencantumkan dan menyebutkan sumber :
 - a. Pengutipan hanya untuk kepentingan pendidikan, penelitian , penulisan karya ilmiah, penulisan laporan, penulisan kritik atau tinjauan suatu masalah.
 - b. Pengutipan tidak merugikan kepentingan yang wajar Politeknik Negeri Jakarta
2. Dilarang mengumumkan dan memperbanyak sebagian atau seluruh karya tulis ini dalam bentuk apapun tanpa izin Politeknik Negeri Jakarta



DAFTAR TABEL

Tabel 2.1 Spesifikasi <i>Arduino mega 2560</i>	4
Tabel 2.2 Spesifikasi modul <i>step up xl6009l</i>	7
Tabel 3.1 Spesifikasi Komponen untuk Papan Skor Digital	12
Tabel 3.2 Koneksi Komponen dengan <i>Arduino Mega 2560</i>	15
Tabel 4.1 Alat dan Bahan Pengujian <i>Push Button Pada Papan Skor dan Remote Terhadap Perubahan Skor Seven Segment</i>	26
Tabel 4.2 Data Hasil Pengujian hasil pengujian <i>Push Button Pada Papan Skor dan Remote Terhadap Perubahan Skor Seven Segment</i>	27
Tabel 4.3 Alat dan Bahan Pengujian Jarak Maksimal Angka <i>Seven Segment</i> Terlihat	35
Tabel 4.4 Data Hasil Pengujian hasil Pengujian Jarak Maksimal Angka <i>Seven Segment</i> Terlihat.....	36
Tabel 4.5 Alat dan Bahan Pengujian <i>Seven Segment</i> Kasus Pencatatan Skor Terakhir Saat Listrik Padam	40
Tabel 4.6 Data Hasil Pengujian hasil Pengujian <i>Seven Segment</i> Kasus Pencatatan Skor Terakhir Saat Listrik Padam	41

Hak Cipta :

1. Dilarang mengutip sebagian atau seluruh karya tulis ini tanpa mencantumkan dan menyebutkan sumber :
 - a. Pengutipan hanya untuk kepentingan pendidikan, penelitian , penulisan karya ilmiah, penulisan laporan, penulisan kritik atau tinjauan suatu masalah.
 - b. Pengutipan tidak merugikan kepentingan yang wajar Politeknik Negeri Jakarta
2. Dilarang mengemukakan dan memperbanyak sebagian atau seluruh karya tulis ini dalam bentuk apapun tanpa izin Politeknik Negeri Jakarta

POLITEKNIK
NEGERI
JAKARTA



© Hak Cipta milik Politeknik Negeri Jakarta

Hak Cipta :

1. Dilarang mengutip sebagian atau seluruh karya tulis ini tanpa mencantumkan dan menyebutkan sumber :
 - a. Pengutipan hanya untuk kepentingan pendidikan, penelitian , penulisan karya ilmiah, penulisan laporan, penulisan kritik atau tinjauan suatu masalah.
 - b. Pengutipan tidak merugikan kepentingan yang wajar Politeknik Negeri Jakarta
2. Dilarang mengemukakan dan memperbanyak sebagian atau seluruh karya tulis ini dalam bentuk apapun tanpa izin Politeknik Negeri Jakarta

DAFTAR LAMPIRAN

LAMPIRAN 1	L-1
LAMPIRAN 2	L-2
LAMPIRAN 3	L-9
LAMPIRAN 4	L-11
LAMPIRAN 5	L-28





BAB I PENDAHULUAN

1.1 Latar Belakang

Bulu Tangkis adalah suatu cabang olahraga yang dimainkan oleh dua orang (single) atau dua pasangan (double) yang saling berlawanan. Olahraga ini mirip seperti tenis yang membedakan hanya pada luas lapangan, jenis kok, dan sistem penilaian. Tujuan olahraga bulu tangkis ini mengumpulkan skor (poin) hingga 21 per babak. Pemain (atlet) yang terlebih dulu mengumpulkan skor (poin) 21 adalah pemenangnya. Dalam suatu pertandingan bulu tangkis, poin akan di tampilkan pada papan skor. Yang mana berfungsi memberikan informasi perolehan hasil skor sementara kepada penonton. Ketika suatu pertandingan olahraga berlangsung, untuk mengubah kedudukan hasil, masih menggunakan papan skor yang dirubah dengan mengganti angka (poin) atau ada pula cara instan seperti menulisnya di papan tulis.

Seiring perkembangan teknologi yang semakin maju di berbagai bidang, salah satunya olahraga Bulu Tangkis. Papan skor sangat jarang menggunakan cara di atas, terutama liga besar. Kebanyakan liga besar telah menggunakan papan skor digital. Papan skor digital selain dapat menampilkan skor, juga dapat menampilkan babak pertandingan yang sedang berlangsung.

Oleh karena itu, kami memutuskan untuk membuat alat yang berjudul "Rancang Bangun Papan Skor Bulu Tangkis Digital Menggunakan Remote Inframerah". Tujuan dibuat alat ini adalah mempermudah seorang wasit atau penyelenggara pertandingan untuk menampilkan hasil dari pertandingan yang diselenggarakan.

Hak Cipta :

1. Dilarang mengutip sebagian atau seluruh karya tulis ini tanpa mencantumkan dan menyebutkan sumber :
 - a. Pengutipan hanya untuk kepentingan pendidikan, penelitian , penulisan karya ilmiah, penulisan laporan, penulisan kritik atau tinjauan suatu masalah.
 - b. Pengutipan tidak merugikan kepentingan yang wajar Politeknik Negeri Jakarta
2. Dilarang mengemukakan dan memperbanyak sebagian atau seluruh karya tulis ini dalam bentuk apapun tanpa izin Politeknik Negeri Jakarta



Hak Cipta :

1. Dilarang mengutip sebagian atau seluruh karya tulis ini tanpa mencantumkan dan menyebutkan sumber :
 - a. Pengutipan hanya untuk kepentingan pendidikan, penelitian , penulisan karya ilmiah, penulisan laporan, penulisan kritik atau tinjauan suatu masalah.
 - b. Pengutipan tidak merugikan kepentingan yang wajar Politeknik Negeri Jakarta
2. Dilarang mengemukakan dan memperbanyak sebagian atau seluruh karya tulis ini dalam bentuk apapun tanpa izin Politeknik Negeri Jakarta

1.2 Perumusan Masalah

Perumusan masalah dari tugas akhir ini adalah:

- a. Bagaimana cara membuat *Seven Segment* Papan Skor Bulu Tangkis Digital Menggunakan Remote Inframerah?
- b. Bagaimana *Seven Segment* sebagai display yang menunjukkan set, skor dan jumlah kemenangan kedua *TEAM*?

1.3 Pembatasan Rumusan Masalah

- a. Papan Skor Digital ini masih berupa Prototipe
- b. Papan Skor Digital ini dikhususkan untuk Pertandingan Single
- c. Papan skor ini di khususkan untuk lapangan *indoor*

1.4 Tujuan

Adapun tujuan pembuatan alat ini adalah:

- a. Membuat Papan Skor Bulu Tangkis Digital Menggunakan Remote Inframerah sebagai Remote.
- b. Mengaplikasikan *Seven Segment* sebagai display yang menunjukkan set, skor dan jumlah kemenangan kedua *TEAM*.

1.5 Luaran

Adapun luaran dari tugas akhir ini adalah:

- a. Membuat sebuah purwarupa alat berupa Papan Skor Bulu Tangkis Digital Menggunakan Remote Inframerah.
- b. Laporan Tugas Akhir.
- c. Draft/Artikel ilmiah untuk publikasi Seminar Nasional/Jurnal Nasional

BAB V PENUTUP

5.1 Kesimpulan

Berdasarkan perancangan, pengujian, dan analisis data yang telah dilakukan maka dapat disimpulkan:

- *Seven Segment* sudah menampilkan *Score* untuk *TEAM A* pada digit puluhan dan satuan. *Score* untuk *TEAM B* pada digit puluhan dan satuan. Jumlah *WIN* untuk *TEAM A*, Jumlah *WIN* untuk *TEAM B* dan Jumlah *SET*.
- *Seven Segment* menampilkan angka berdasarkan *Input Push Button* yaitu *Push Button* pertama untuk Menambahkan *Score TEAM A*, *Push Button* kedua untuk Menambahkan *Score TEAM B*, *Push Button* ketiga untuk mengurangi *Score TEAM A*, *Push Button* keempat untuk mengurangi *Score TEAM B* dan *Push Button* kelima untuk mereset papan *Score* dengan tampilan *Score* dan *WIN* untuk *TEAM A* dan *TEAM B* menjadi 0 dan *SET* menjadi 1.
- Pada jarak diatas 12 meter dari seven segment, seven Segment tidak terlihat pada foto
- *Seven Segment* tetap menyimpan skor terakhir sebelum di matikan.

5.2 Saran

Kelemahan Alat ini adalah nyala seven segment tidak terlalu terang oleh sebab itu alat ini di gunakan pada lapangan indoor.



Hak Cipta :

1. Dilarang mengutip sebagian atau seluruh karya tulis ini tanpa mencantumkan dan menyebutkan sumber :
 - a. Pengutipan hanya untuk kepentingan pendidikan, penelitian , penulisan karya ilmiah, penulisan laporan, penulisan kritik atau tinjauan suatu masalah.
 - b. Pengutipan tidak merugikan kepentingan yang wajar Politeknik Negeri Jakarta
2. Dilarang mengemukakan dan memperbanyak sebagian atau seluruh karya tulis ini dalam bentuk apapun tanpa izin Politeknik Negeri Jakarta



Daftar Pustaka

- Saro, F. S., Sompie, S. R., & Allo, E. K "Rancang Bangun Alat Simulasi Latihan Menembak Berbasis Arduino Uno." *Jurnal Teknik Elektro dan Komputer* 7.3 (2018): 251-258.
- YUNIASARI, W. (2018). *Rancang Bangun Alat Bantu Tunanetra Menggunakan GPS Tracking Berbasis Mikrokontroler Arduino* (Doctoral dissertation, Universitas Muhammadiyah Ponorogo).
- Akbar Iskandar, Muhajirin, Dan Lisah, 2017, "Sistem Keamanan Pintu Berbasis Arduino Mega", *Jurnal Informatika Upgris*, Vol. 3, No. 2, Hal. 99 - 104.
- Affianto, C. B., & Surliyan, S. (2016). Pembuatan prototipe alat pendeteksi level air menggunakan Arduino UNO R3. *Informasi Interaktif*, 1(2), 104-110
- Raban, R., Kurniawan, E., & Sunarya, U. (2015). Desain dan Implementasi Charger Baterai Portable Menggunakan Modul IC XL6009e1 Sebagai Boost Converter Dengan Memanfaatkan Tenaga Surya. *eProceedings of Engineering*, 2(2)

Hak Cipta :

1. Dilarang mengutip sebagian atau seluruh karya tulis ini tanpa mencantumkan dan menyebutkan sumber :
 - a. Pengutipan hanya untuk kepentingan pendidikan, penelitian, penerbitan karya ilmiah, penerbitan laporan, penerbitan kritik atau tinjauan suatu masalah.
 - b. Pengutipan tidak merugikan kepentingan yang wajar Politeknik Negeri Jakarta
2. Dilarang mengemukakan dan memperbanyak sebagian atau seluruh karya tulis ini dalam bentuk apapun tanpa izin Politeknik Negeri Jakarta

POLITEKNIK
NEGERI
JAKARTA

LAMPIRAN

LAMPIRAN 1

DAFTAR RIWAYAT HIDUP PENULIS



MULYADI

Anak kedua dari dua bersaudara, Lahir di Jakarta, 24 April 1999. Lulus dari SDS Kemala Bhayangkari pada tahun 2011, SMPN 104 Jakarta tahun 2014, SMAS Dharma karya Jakarta tahun 2017. Penulis melanjutkan pendidikannya ke jenjang perkuliahan untuk mengambil gelar Diploma Tiga (D3) di Politeknik Negeri Jakarta, Jurusan Teknik Elektro, Program Studi Elektronika Industri diperoleh tahun 2021.

**POLITEKNIK
NEGERI
JAKARTA**

© Hak Cipta milik Politeknik Negeri Jakarta

Hak Cipta :

1. Dilarang mengutip sebagian atau seluruh karya tulis ini tanpa mencantumkan dan menyebutkan sumber :
 - a. Pengutipan hanya untuk kepentingan pendidikan, penelitian , penulisan karya ilmiah, penulisan laporan, penulisan kritik atau tinjauan suatu masalah.
 - b. Pengutipan tidak merugikan kepentingan yang wajar Politeknik Negeri Jakarta
2. Dilarang mengumumkan dan memperbanyak sebagian atau seluruh karya tulis ini dalam bentuk apapun tanpa izin Politeknik Negeri Jakarta



© Hak Cipta milik Politeknik Negeri Jakarta

LAMPIRAN 2

FOTO ALAT



Papan Skor saat Keadaan Mati



Papan Skor saat Keadaan Hidup

Hak Cipta :

1. Dilarang mengutip sebagian atau seluruh karya tulis ini tanpa mencantumkan dan menyebutkan sumber :
 - a. Pengutipan hanya untuk kepentingan pendidikan, penelitian , penulisan karya ilmiah, penulisan laporan, penulisan kritik atau tinjauan suatu masalah.
 - b. Pengutipan tidak merugikan kepentingan yang wajar Politeknik Negeri Jakarta
2. Dilarang mengumumkan dan memperbanyak sebagian atau seluruh karya tulis ini dalam bentuk apapun tanpa izin Politeknik Negeri Jakarta



© Hak Cipta milik Politeknik Negeri Jakarta

Hak Cipta :

1. Dilarang mengutip sebagian atau seluruh karya tulis ini tanpa mencantumkan dan menyebutkan sumber :
 - a. Pengutipan hanya untuk kepentingan pendidikan, penelitian , penulisan karya ilmiah, penulisan laporan, penulisan kritik atau tinjauan suatu masalah.
 - b. Pengutipan tidak merugikan kepentingan yang wajar Politeknik Negeri Jakarta
2. Dilarang mengemukakan dan memperbanyak sebagian atau seluruh karya tulis ini dalam bentuk apapun tanpa izin Politeknik Negeri Jakarta



Instalasi Papan Skor

POLITEKNIK
NEGERI
JAKARTA



© Hak Cipta milik Politeknik Negeri Jakarta

Data Hasil Pengujian

Hak Cipta :

1. Dilarang mengutip sebagian atau seluruh karya tulis ini tanpa mencantumkan dan menyebutkan sumber :
 - a. Pengutipan hanya untuk kepentingan pendidikan, penelitian , penulisan karya ilmiah, penulisan laporan, penulisan kritik atau tinjauan suatu masalah.
 - b. Pengutipan tidak merugikan kepentingan yang wajar Politeknik Negeri Jakarta
2. Dilarang mengumunkan dan memperbanyak sebagian atau seluruh karya tulis ini dalam bentuk apapun tanpa izin Politeknik Negeri Jakarta



Setelah di reset



Babak 1 Skor Team A 1 dan Team B 0



Babak 1 Skor Team A 11 dan Team B 0



Babak 1 Skor Team A 20 dan Team B 1



Babak 2 Skor Team A 0 dan Team B 0,
Babak 1 dimenangkan Team A



Babak 2 Skor Team A 0 dan Team B 2,
Babak 1 dimenangkan Team A



© Hak Cipta milik Politeknik Negeri Jakarta

Hak Cipta :

1. Dilarang mengutip sebagian atau seluruh karya tulis ini tanpa mencantumkan dan menyebutkan sumber :
 - a. Pengutipan hanya untuk kepentingan pendidikan, penelitian , penulisan karya ilmiah, penulisan laporan, penulisan kritik atau tinjauan suatu masalah.
 - b. Pengutipan tidak merugikan kepentingan yang wajar Politeknik Negeri Jakarta
2. Dilarang mengumunkan dan memperbanyak sebagian atau seluruh karya tulis ini dalam bentuk apapun tanpa izin Politeknik Negeri Jakarta



Babak 2 Skor Team A 1 dan Team B 6, Babak 1 dimenangkan Team A



Babak 2 Skor Team A 2 dan Team B 20, Babak 1 dimenangkan Team A



Babak 3 Skor Team A 0 dan Team B 0, Babak 1 dimenangkan Team A, Babak 2 dimenangkan Team B



Babak 3 Skor Team A 2 dan Team B 1, Babak 1 dimenangkan Team A, Babak 2 dimenangkan Team B



Babak 3 Skor Team A 21 dan Team B 20, Babak 1 dimenangkan Team A, Babak 2 dimenangkan Team B



Babak 3 Skor Team A 21 dan Team B 21, Babak 1 dimenangkan Team A, Babak 2 dimenangkan Team B



© Hak Cipta milik Politeknik Negeri Jakarta

Hak Cipta :

1. Dilarang mengutip sebagian atau seluruh karya tulis ini tanpa mencantumkan dan menyebutkan sumber :
 - a. Pengutipan hanya untuk kepentingan pendidikan, penelitian , penulisan karya ilmiah, penulisan laporan, penulisan kritik atau tinjauan suatu masalah.
 - b. Pengutipan tidak merugikan kepentingan yang wajar Politeknik Negeri Jakarta
2. Dilarang mengumumkan dan memperbanyak sebagian atau seluruh karya tulis ini dalam bentuk apapun tanpa izin Politeknik Negeri Jakarta



Babak 3 Skor Team A 21 dan Team B 22, Babak 1 dimenangkan Team A, Babak 2 dimenangkan Team B



Babak 3 Skor Team A 22 dan Team B 22, Babak 1 dimenangkan Team A, Babak 2 dimenangkan Team B



Babak 3 Skor Team A 23 dan Team B 22, Babak 1 dimenangkan Team A, Babak 2 dimenangkan Team B



Babak 3 Skor Team A 24 dan Team B 23, Babak 1 dimenangkan Team A, Babak 2 dimenangkan Team B



Babak 3 Skor Team A 24 dan Team B 24, Babak 1 dimenangkan Team A, Babak 2 dimenangkan Team B



Babak 3 Skor Team A 24 dan Team B 25, Babak 1 dimenangkan Team A, Babak 2 dimenangkan Team B



© Hak Cipta milik Politeknik Negeri Jakarta

Hak Cipta :

1. Dilarang mengutip sebagian atau seluruh karya tulis ini tanpa mencantumkan dan menyebutkan sumber :
 - a. Pengutipan hanya untuk kepentingan pendidikan, penelitian , penulisan karya ilmiah, penulisan laporan, penulisan kritik atau tinjauan suatu masalah.
 - b. Pengutipan tidak merugikan kepentingan yang wajar Politeknik Negeri Jakarta
2. Dilarang mengumumkan dan memperbanyak sebagian atau seluruh karya tulis ini dalam bentuk apapun tanpa izin Politeknik Negeri Jakarta



Babak 3 Skor Team A 25 dan Team B 25, Babak 1 dimenangkan Team A, Babak 2 dimenangkan Team B



Babak 3 Skor Team A 26 dan Team B 25, Babak 1 dimenangkan Team A, Babak 2 dimenangkan Team B



Babak 3 Skor Team A 26 dan Team B 26, Babak 1 dimenangkan Team A, Babak 2 dimenangkan Team B



Babak 3 Skor Team A 26 dan Team B 26, Babak 1 dimenangkan Team A, Babak 2 dimenangkan Team B



Babak 3 Skor Team A 27 dan Team B 27, Babak 1 dimenangkan Team A, Babak 2 dimenangkan Team B



Babak 3 Skor Team A 27 dan Team B 28, Babak 1 dimenangkan Team A, Babak 2 dimenangkan Team B



© Hak Cipta milik Politeknik Negeri Jakarta

Hak Cipta :

1. Dilarang mengutip sebagian atau seluruh karya tulis ini tanpa mencantumkan dan menyebutkan sumber :
 - a. Pengutipan hanya untuk kepentingan pendidikan, penelitian , penulisan karya ilmiah, penulisan laporan, penulisan kritik atau tinjauan suatu masalah.
 - b. Pengutipan tidak merugikan kepentingan yang wajar Politeknik Negeri Jakarta
2. Dilarang mengumumkan dan memperbanyak sebagian atau seluruh karya tulis ini dalam bentuk apapun tanpa izin Politeknik Negeri Jakarta



Babak 3 Skor Team A 28 dan Team B 28, Babak 1 dimenangkan Team A, Babak 2 dimenangkan Team B



Babak 3 Skor Team A 28 dan Team B 28, Babak 1 dimenangkan Team A, Babak 2 dimenangkan Team B



Babak 3 Skor Team A 29 dan Team B 29, Babak 1 dimenangkan Team A, Babak 2 dimenangkan Team B

POLITEKNIK
NEGERI
JAKARTA



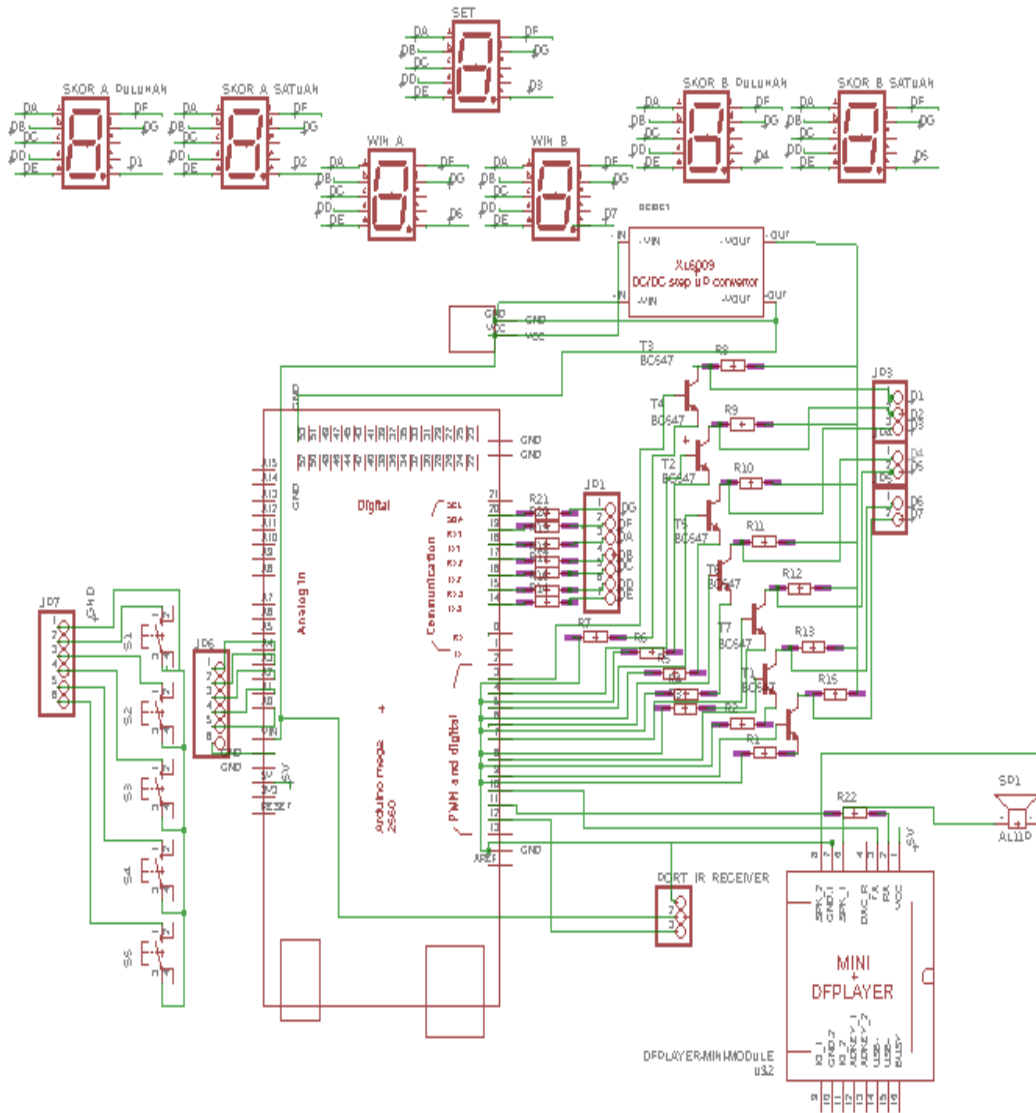
© Hak Cipta milik Politeknik Negeri Jakarta

LAMPIRAN 3

Skematik Papan Skor Bulu Tangkis Digital

Hak Cipta :

- 1. Dilarang mengutip sebagian atau seluruh karya tulis ini tanpa mencantumkan dan menyebutkan sumber.
 - a. Pengutipan hanya untuk kepentingan pendidikan, penelitian, penulisan karya ilmiah, penulisan laporan, penulisan kritik atau tinjauan suatu masalah.
 - b. Pengutipan tidak merugikan kepentingan yang wajar Politeknik Negeri Jakarta
- 2. Dilarang mengumumkan dan memperbanyak sebagian atau seluruh karya tulis ini dalam bentuk apapun tanpa izin Politeknik Negeri Jakarta

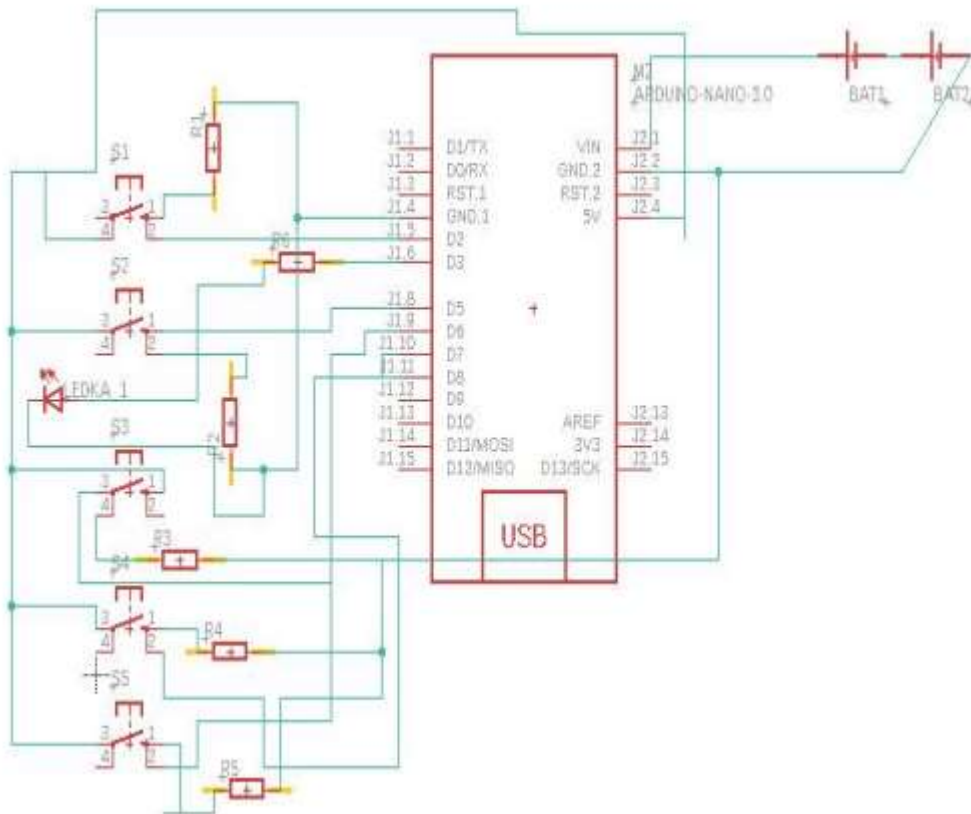


	Skala : 1:1	Digambar Mulyadi	Keterangan:	
	Satuan Ukur: mm	Jurusan : Teknik Elektro		
	Tanggal : 27/08/21	Program Studi: Elektronika Industri		
POLITEKNIK NEGERI JAKARTA	Skematik Papan Skor Bulu Tangkis Digital	NO. 01	A4	



© Hak Cipta milik Politeknik Negeri Jakarta

Skematik Remote Inframerah



Hak Cipta :

1. Dilarang mengutip sebagian atau seluruh karya tulis ini tanpa mencantumkan dan menyebutkan sumber :
 - a. Pengutipan hanya untuk kepentingan pendidikan, penelitian , penulisan karya ilmiah, penulisan laporan, penulisan kritik atau tinjauan suatu masalah.
 - b. Pengutipan tidak merugikan kepentingan yang wajar Politeknik Negeri Jakarta
2. Dilarang mengumumkan dan memperbanyak sebagian atau seluruh karya tulis ini dalam bentuk apapun tanpa izin Politeknik Negeri Jakarta

	Skala : 1:1	Digambar Mulyadi	Keterangan:	
	Satuan Ukur: mm	Jurusan : Teknik Elektro		
	Tanggal : 27/08/21	Program Studi: Elektronika Industri		
POLITEKNIK NEGERI JAKARTA		Skematik Remote Inframerah	NO. 01	A4



LAMPIRAN 4

Program Papan Skor Bulu Tangkis Digital

```
#include<IRremote.h>
#include <SoftwareSerial.h>
#include <DFPlayer_Mini_Mp3.h>
#include <EEPROM.h>

//==== IR Sensor =====//
const int pinIR=12;
IRrecv recv(pinIR);
decode_results hasil;

SoftwareSerial mySerial(10, 11); // RX, TX

//=Seven Segment=====//
int da =18 ; // membuat variabel da di set ke pin 18
int db =17 ; // membuat variabel db di set ke pin 17
int dc =16 ; // membuat variabel dc di set ke pin 16
int dd =15 ; // membuat variabel dd di set ke pin 15
int de =14 ; // membuat variabel de di set ke pin 14
int df =19 ; // membuat variabel df di set ke pin 19
int dg =20 ; // membuat variabel dg di set ke pin 20

int d1 =3 ; // membuat variabel d1 di set ke pin 3
int d2 =4 ; // membuat variabel d2 di set ke pin 4
int d3 =5 ; // membuat variabel d3 di set ke pin 5
int d4 =6; // membuat variabel d4 di set ke pin 6
int d5 =7; // membuat variabel d5 di set ke pin 7
int d6 =8 ; // membuat variabel d6 di set ke pin 8
```

Hak Cipta :

1. Dilarang mengutip sebagian atau seluruh karya tulis ini tanpa mencantumkan dan menyebutkan sumber :
 - a. Pengutipan hanya untuk kepentingan pendidikan, penelitian , penulisan karya ilmiah, penulisan laporan, penulisan kritik atau tinjauan suatu masalah.
 - b. Pengutipan tidak merugikan kepentingan yang wajar Politeknik Negeri Jakarta
2. Dilarang mengumunkan dan memperbanyak sebagian atau seluruh karya tulis ini dalam bentuk apapun tanpa izin Politeknik Negeri Jakarta



© Hak Cipta milik Politeknik Negeri Jakarta

Hak Cipta :

1. Dilarang mengutip sebagian atau seluruh karya tulis ini tanpa mencantumkan dan menyebutkan sumber :
 - a. Pengutipan hanya untuk kepentingan pendidikan, penelitian , penulisan karya ilmiah, penulisan laporan, penulisan kritik atau tinjauan suatu masalah.
 - b. Pengutipan tidak merugikan kepentingan yang wajar Politeknik Negeri Jakarta
2. Dilarang mengumumkan dan memperbanyak sebagian atau seluruh karya tulis ini dalam bentuk apapun tanpa izin Politeknik Negeri Jakarta

```

int d7 =9 ; // membuat variabel d7 di set ke pin 9

int b1 = A0; // membuat variabel b1 di set ke pin analog 0
int b2 = A1; // membuat variabel b2 di set ke pin analog 1
int b3 = A2; // membuat variabel b3 di set ke pin analog 2
int b4 = A3; // membuat variabel b4 di set ke pin analog 3
int b5 = A4; // membuat variabel b5 di set ke pin analog 4

byte team_a_satuan = 2;
byte team_a_puluhan = 1;
byte set = 3;
byte team_b_satuan = 5;
byte team_b_puluhan = 4;
byte win_a = 6;
byte win_b = 7;
char digit,digit1,digit2,digit3,digit4,digit5,digit6,digit7;

//=====SETUP=====
void setup() {
  Serial.begin (9600);
  mySerial.begin (9600);
  recv.enableIRIn();
  mp3_set_serial (mySerial); //set softwareSerial for DFPlayer-mini mp3 module
  delay(1); //wait 1ms for mp3 module to set volume
  mp3_set_volume (30);
  pinMode(da, OUTPUT); //set pin da menjadi OUTPUT
  pinMode(db, OUTPUT); //set pin db menjadi OUTPUT
  pinMode(dc, OUTPUT); //set pin dc menjadi OUTPUT
  pinMode(dd, OUTPUT); //set pin dd menjadi OUTPUT

```



© Hak Cipta milik Politeknik Negeri Jakarta

Hak Cipta :

1. Dilarang mengutip sebagian atau seluruh karya tulis ini tanpa mencantumkan dan menyebutkan sumber :
 - a. Pengutipan hanya untuk kepentingan pendidikan, penelitian , penulisan karya ilmiah, penulisan laporan, penulisan kritik atau tinjauan suatu masalah.
 - b. Pengutipan tidak merugikan kepentingan yang wajar Politeknik Negeri Jakarta
2. Dilarang mengumunkan dan memperbanyak sebagian atau seluruh karya tulis ini dalam bentuk apapun tanpa izin Politeknik Negeri Jakarta

```

pinMode(de, OUTPUT); //set pin de menjadi OUTPUT
pinMode(df, OUTPUT); //set pin df menjadi OUTPUT
pinMode(dg, OUTPUT); //set pin dg menjadi OUTPUT

pinMode(b1, INPUT_PULLUP); //button Score Team A
pinMode(b2, INPUT_PULLUP); //button Score Team B
pinMode(b3, INPUT_PULLUP); //button WIN Team A
pinMode(b4, INPUT_PULLUP); //button WIN Team B
pinMode(b5, INPUT_PULLUP); //button RESET

pinMode(d1, OUTPUT); // Seven Segment Score digit Puluhan Team A
pinMode(d2, OUTPUT); //Seven Segment Score digit Satuan Team A
pinMode(d3, OUTPUT); //Seven Segment SET
pinMode(d4, OUTPUT); //Seven Segment Score digit Puluhan Team B
pinMode(d5, OUTPUT); //Seven Segment Score digit Satuan Team B
pinMode(d6, OUTPUT); //Seven Segment WIN Team A
pinMode(d7, OUTPUT); //Seven Segment WIN Team B
//Eeprom
digit2 = EEPROM.read(team_a_satuan);
digit1 = EEPROM.read(team_a_puluhan);
digit5 = EEPROM.read(team_b_satuan);
digit4 = EEPROM.read(team_b_puluhan);
digit3 = EEPROM.read(set);
digit6 = EEPROM.read(win_a);
digit7 = EEPROM.read(win_b);

}

```



© Hak Cipta milik Politeknik Negeri Jakarta

Hak Cipta :

1. Dilarang mengutip sebagian atau seluruh karya tulis ini tanpa mencantumkan dan menyebutkan sumber :
 - a. Pengutipan hanya untuk kepentingan pendidikan, penelitian , penulisan karya ilmiah, penulisan laporan, penulisan kritik atau tinjauan suatu masalah.
 - b. Pengutipan tidak merugikan kepentingan yang wajar Politeknik Negeri Jakarta
2. Dilarang mengumumkan dan memperbanyak sebagian atau seluruh karya tulis ini dalam bentuk apapun tanpa izin Politeknik Negeri Jakarta

```

void loop() {
  if(recv.decode(&hasil)){
    Serial.println(hasil.value);
    if (hasil.value==11){
      digit2++;
    }
    if(digit2>9){
      digit2=0;
      digit1++;
    }
    simpan_data_eeprom();
    mp3_play (53);
    delay (750);
    mp3_play (51);
    delay (750);
    mp3_play (58);
    delay (1000);
    mp3_play (digit1*10+digit2);//angka
    delay (1000);
    mp3_play (digit4*10+digit5);//angka
    delay (1500);
    mp3_play (54);
    delay (2000);
  }
  if (hasil.value==22||hasil.value==2003594874){
    digit5++;
  }
  if(digit5>9){

```





© Hak Cipta milik Politeknik Negeri Jakarta

Hak Cipta :

1. Dilarang mengutip sebagian atau seluruh karya tulis ini tanpa mencantumkan dan menyebutkan sumber :
 - a. Pengutipan hanya untuk kepentingan pendidikan, penelitian , penulisan karya ilmiah, penulisan laporan, penulisan kritik atau tinjauan suatu masalah.
 - b. Pengutipan tidak merugikan kepentingan yang wajar Politeknik Negeri Jakarta
2. Dilarang mengumumkan dan memperbanyak sebagian atau seluruh karya tulis ini dalam bentuk apapun tanpa izin Politeknik Negeri Jakarta

```

digit5=0;
digit4++;
}
simpan_data_eeprom();
mp3_play (53);
delay (750);
mp3_play (52);
delay (750);
  mp3_play (58);
  delay (1000);
  mp3_play (digit1*10+digit2);//angka
  delay (1000);
  mp3_play (digit4*10+digit5);//angka
  delay (1500);
  mp3_play (55);
  delay (2000);
}
  if (hasil.value==33){
digit3++;
digit6++;
digit1=0;
digit2=0;
digit4=0;
digit5=0;
simpan_data_eeprom();
  mp3_play (56);
  delay (500);
mp3_play (digit3-1);

```





© Hak Cipta milik Politeknik Negeri Jakarta

Hak Cipta :

1. Dilarang mengutip sebagian atau seluruh karya tulis ini tanpa mencantumkan dan menyebutkan sumber :
 - a. Pengutipan hanya untuk kepentingan pendidikan, penelitian , penulisan karya ilmiah, penulisan laporan, penulisan kritik atau tinjauan suatu masalah.
 - b. Pengutipan tidak merugikan kepentingan yang wajar Politeknik Negeri Jakarta
2. Dilarang mengumumkan dan memperbanyak sebagian atau seluruh karya tulis ini dalam bentuk apapun tanpa izin Politeknik Negeri Jakarta

```

delay (600);
mp3_play (57);
delay (1200);
mp3_play (51);
delay (750);

}
if (hasil.value==44){
digit3++;
digit7++;
digit1=0;
digit2=0;
digit4=0;
digit5=0;
simpan_data_eeprom();
mp3_play (56);
delay (500);
mp3_play (digit3-1);
delay (600);
mp3_play (57);
delay (1200);
mp3_play (52);
delay (750);

}
if (hasil.value==55){
digit1=0;

```





© Hak Cipta milik Politeknik Negeri Jakarta

Hak Cipta :

1. Dilarang mengutip sebagian atau seluruh karya tulis ini tanpa mencantumkan dan menyebutkan sumber :
 - a. Pengutipan hanya untuk kepentingan pendidikan, penelitian , penulisan karya ilmiah, penulisan laporan, penulisan kritik atau tinjauan suatu masalah.
 - b. Pengutipan tidak merugikan kepentingan yang wajar Politeknik Negeri Jakarta
2. Dilarang mengumumkan dan memperbanyak sebagian atau seluruh karya tulis ini dalam bentuk apapun tanpa izin Politeknik Negeri Jakarta

```

digit2=0;
digit3=1;
digit4=0;
digit5=0;
digit6=0;
digit7=0;
simpan_data_eeprom();}

recv.resume();
}
mux();
if(digitalRead(b1) == LOW) {
digit2++;
if(digit2>9){
digit2=0;
digit1++;
}
simpan_data_eeprom();
mp3_play (53);
delay (750);
mp3_play (51);
delay (750);
mp3_play (58);
delay (1000);
mp3_play (digit1*10+digit2);//angka
delay (1000);
mp3_play (digit4*10+digit5);//angka
delay (1500);

```





© Hak Cipta milik Politeknik Negeri Jakarta

Hak Cipta :

1. Dilarang mengutip sebagian atau seluruh karya tulis ini tanpa mencantumkan dan menyebutkan sumber :
 - a. Pengutipan hanya untuk kepentingan pendidikan, penelitian , penulisan karya ilmiah, penulisan laporan, penulisan kritik atau tinjauan suatu masalah.
 - b. Pengutipan tidak merugikan kepentingan yang wajar Politeknik Negeri Jakarta
2. Dilarang mengumumkan dan memperbanyak sebagian atau seluruh karya tulis ini dalam bentuk apapun tanpa izin Politeknik Negeri Jakarta

```

mp3_play (54);
delay (2000);
while(digitalRead(b1) == LOW) {mux();}
}

if(digitalRead(b2) == LOW) {
  digit5++;
if(digit5>9){
  digit5=0;
  digit4++;
}
  simpan_data_eeprom();
  mp3_play (53);
  delay (750);
  mp3_play (52);
  delay (750);
  mp3_play (58);
  delay (1000);
  mp3_play (digit1*10+digit2);//angka
  delay (1000);
  mp3_play (digit4*10+digit5);//angka
  delay (1500);
  mp3_play (55);
  delay (2000);
while(digitalRead(b2) == LOW) {mux();}
}

```





© Hak Cipta milik Politeknik Negeri Jakarta

Hak Cipta :

1. Dilarang mengutip sebagian atau seluruh karya tulis ini tanpa mencantumkan dan menyebutkan sumber :
 - a. Pengutipan hanya untuk kepentingan pendidikan, penelitian , penulisan karya ilmiah, penulisan laporan, penulisan kritik atau tinjauan suatu masalah.
 - b. Pengutipan tidak merugikan kepentingan yang wajar Politeknik Negeri Jakarta
2. Dilarang mengumumkan dan memperbanyak sebagian atau seluruh karya tulis ini dalam bentuk apapun tanpa izin Politeknik Negeri Jakarta

```

if(digitalRead(b3) == LOW) {
  digit2--;
  if(digit2<0){
    digit2=9;
    digit1--;
  }
  simpan_data_eeprom();
  mp3_play (53);
  delay (750);
  mp3_play (51);
  delay (750);
  mp3_play (59);
  delay (1000);
  while(digitalRead(b3) == LOW) { mux();}
}
if(digitalRead(b4) == LOW) {
  digit5--;
  if(digit5<0){
    digit5=9;
    digit4--;
  }
  simpan_data_eeprom();
  mp3_play (53);
  delay (750);
  mp3_play (52);
  delay (750);
  mp3_play (59);
  delay (1000);

```





© Hak Cipta milik Politeknik Negeri Jakarta

Hak Cipta :

1. Dilarang mengutip sebagian atau seluruh karya tulis ini tanpa mencantumkan dan menyebutkan sumber :
 - a. Pengutipan hanya untuk kepentingan pendidikan, penelitian , penulisan karya ilmiah, penulisan laporan, penulisan kritik atau tinjauan suatu masalah.
 - b. Pengutipan tidak merugikan kepentingan yang wajar Politeknik Negeri Jakarta
2. Dilarang mengumumkan dan memperbanyak sebagian atau seluruh karya tulis ini dalam bentuk apapun tanpa izin Politeknik Negeri Jakarta

```

while(digitalRead(b4) == LOW) {mux();}
}
if(digitalRead(b5) == LOW) {
  digit1=0;
  digit2=0;
  digit3=1;
  digit4=0;
  digit5=0;
  digit6=0;
  digit7=0;
  simpan_data_eeprom();
  while(digitalRead(b5) == LOW) {mux();}
}
}
void simpan_data_eeprom(){
EEPROM.write(team_a_satuan,digit2);
EEPROM.write(team_a_puluhan,digit1);
EEPROM.write(team_b_satuan,digit5);
EEPROM.write(team_b_puluhan,digit4);
EEPROM.write(set,digit3);
EEPROM.write(win_a,digit6);
EEPROM.write(win_b,digit7);
}

void comp(){

if(digit==0){dzero();}
if(digit==1){done();}

```



© Hak Cipta milik Politeknik Negeri Jakarta

Hak Cipta :

1. Dilarang mengutip sebagian atau seluruh karya tulis ini tanpa mencantumkan dan menyebutkan sumber :
 - a. Pengutipan hanya untuk kepentingan pendidikan, penelitian , penulisan karya ilmiah, penulisan laporan, penulisan kritik atau tinjauan suatu masalah.
 - b. Pengutipan tidak merugikan kepentingan yang wajar Politeknik Negeri Jakarta
2. Dilarang mengumunkan dan memperbanyak sebagian atau seluruh karya tulis ini dalam bentuk apapun tanpa izin Politeknik Negeri Jakarta

```

if(digit==2){dtwo();}
if(digit==3){dthree();}
if(digit==4){dfour();}
if(digit==5){dfive();}
if(digit==6){dsix();}
if(digit==7){dseven();}
if(digit==8){deight();}
if(digit==9){dnine();}
}

void mux(){
digit=digit1;comp();
digitalWrite(d1,LOW );delayMicroseconds(100);
digitalWrite(d1, HIGH);
////////////////////////////////////
digit=digit2;comp();
digitalWrite(d2, LOW);delayMicroseconds(100);
digitalWrite(d2, HIGH);
////////////////////////////////////
digit=digit3;comp();
digitalWrite(d3, LOW);delayMicroseconds(100);
digitalWrite(d3, HIGH);
////////////////////////////////////
digit=digit4;comp();
digitalWrite(d4, LOW);delayMicroseconds(100);
digitalWrite(d4, HIGH);
////////////////////////////////////
digit=digit5;comp();

```



© Hak Cipta milik Politeknik Negeri Jakarta

Hak Cipta :

1. Dilarang mengutip sebagian atau seluruh karya tulis ini tanpa mencantumkan dan menyebutkan sumber :
 - a. Pengutipan hanya untuk kepentingan pendidikan, penelitian , penulisan karya ilmiah, penulisan laporan, penulisan kritik atau tinjauan suatu masalah.
 - b. Pengutipan tidak merugikan kepentingan yang wajar Politeknik Negeri Jakarta
2. Dilarang mengumumkan dan memperbanyak sebagian atau seluruh karya tulis ini dalam bentuk apapun tanpa izin Politeknik Negeri Jakarta

```
digitalWrite(d5, LOW);delayMicroseconds(100);
```

```
digitalWrite(d5, HIGH);
```

```
////////////////////////////////////
```

```
digit=digit6;comp();
```

```
digitalWrite(d6, LOW);delayMicroseconds(100);
```

```
digitalWrite(d6, HIGH);
```

```
////////////////////////////////////
```

```
digit=digit7;comp();
```

```
digitalWrite(d7, LOW);delayMicroseconds(100);
```

```
digitalWrite(d7, HIGH);
```

```
////////////////////////////////////
```

```
}
```

```
void done(){
```

```
digitalWrite(da, HIGH);
```

```
digitalWrite(db, LOW);
```

```
digitalWrite(dc, LOW);
```

```
digitalWrite(dd, HIGH);
```

```
digitalWrite(de, HIGH);
```

```
digitalWrite(df, HIGH);
```

```
digitalWrite(dg, HIGH);
```

```
}
```

```
void dtwo(){
```

```
digitalWrite(da, LOW);
```

```
digitalWrite(db, LOW);
```

```
digitalWrite(dc, HIGH);
```





© Hak Cipta milik Politeknik Negeri Jakarta

Hak Cipta :

1. Dilarang mengutip sebagian atau seluruh karya tulis ini tanpa mencantumkan dan menyebutkan sumber :
 - a. Pengutipan hanya untuk kepentingan pendidikan, penelitian , penulisan karya ilmiah, penulisan laporan, penulisan kritik atau tinjauan suatu masalah.
 - b. Pengutipan tidak merugikan kepentingan yang wajar Politeknik Negeri Jakarta
2. Dilarang mengumumkan dan memperbanyak sebagian atau seluruh karya tulis ini dalam bentuk apapun tanpa izin Politeknik Negeri Jakarta

```

digitalWrite(dd, LOW);
digitalWrite(de, LOW);
digitalWrite(df, HIGH);
digitalWrite(dg, LOW);
}
void dthree(){
digitalWrite(da, LOW);
digitalWrite(db, LOW);
digitalWrite(dc, LOW);
digitalWrite(dd, LOW);
digitalWrite(de, HIGH);
digitalWrite(df, HIGH);
digitalWrite(dg, LOW);
}
void dfour(){
digitalWrite(da, HIGH);
digitalWrite(db, LOW);
digitalWrite(dc, LOW);
digitalWrite(dd, HIGH);
digitalWrite(de, HIGH);
digitalWrite(df, LOW);
digitalWrite(dg, LOW);
}
void dfive(){
digitalWrite(da, LOW);
digitalWrite(db, HIGH);
digitalWrite(dc, LOW);

```





© Hak Cipta milik Politeknik Negeri Jakarta

Hak Cipta :

1. Dilarang mengutip sebagian atau seluruh karya tulis ini tanpa mencantumkan dan menyebutkan sumber :
 - a. Pengutipan hanya untuk kepentingan pendidikan, penelitian , penulisan karya ilmiah, penulisan laporan, penulisan kritik atau tinjauan suatu masalah.
 - b. Pengutipan tidak merugikan kepentingan yang wajar Politeknik Negeri Jakarta
2. Dilarang mengumumkan dan memperbanyak sebagian atau seluruh karya tulis ini dalam bentuk apapun tanpa izin Politeknik Negeri Jakarta

```

digitalWrite(dd, LOW);
digitalWrite(de, HIGH);
digitalWrite(df, LOW);
digitalWrite(dg, LOW);
}

void dsix(){
  digitalWrite(da, LOW);
  digitalWrite(db, HIGH);
  digitalWrite(dc, LOW);
  digitalWrite(dd, LOW);
  digitalWrite(de, LOW);
  digitalWrite(df, LOW);
  digitalWrite(dg, LOW);

}

void dseven(){
  digitalWrite(da, LOW);
  digitalWrite(db, LOW);
  digitalWrite(dc, LOW);
  digitalWrite(dd, HIGH);
  digitalWrite(de, HIGH);
  digitalWrite(df, HIGH);
  digitalWrite(dg, HIGH);

}

void deight(){
  digitalWrite(da, LOW);
  digitalWrite(db, LOW);
  digitalWrite(dc, LOW);

```





© Hak Cipta milik Politeknik Negeri Jakarta

Hak Cipta :

1. Dilarang mengutip sebagian atau seluruh karya tulis ini tanpa mencantumkan dan menyebutkan sumber :
 - a. Pengutipan hanya untuk kepentingan pendidikan, penelitian , penulisan karya ilmiah, penulisan laporan, penulisan kritik atau tinjauan suatu masalah.
 - b. Pengutipan tidak merugikan kepentingan yang wajar Politeknik Negeri Jakarta
2. Dilarang mengumumkan dan memperbanyak sebagian atau seluruh karya tulis ini dalam bentuk apapun tanpa izin Politeknik Negeri Jakarta

```

digitalWrite(dd, LOW);
digitalWrite(de, LOW);
digitalWrite(df, LOW);
digitalWrite(dg, LOW);
}

void dnine(){
digitalWrite(da, LOW);
digitalWrite(db, LOW);
digitalWrite(dc, LOW);
digitalWrite(dd, LOW);
digitalWrite(de, HIGH);
digitalWrite(df, LOW);
digitalWrite(dg, LOW);
}

void dzero(){
digitalWrite(da, LOW);
digitalWrite(db, LOW);
digitalWrite(dc, LOW);
digitalWrite(dd, LOW);
digitalWrite(de, LOW);
digitalWrite(df, LOW);
digitalWrite(dg, HIGH);
}

```





© Hak Cipta milik Politeknik Negeri Jakarta

Hak Cipta :

1. Dilarang mengutip sebagian atau seluruh karya tulis ini tanpa mencantumkan dan menyebutkan sumber :
 - a. Pengutipan hanya untuk kepentingan pendidikan, penelitian, penulisan karya ilmiah, penulisan laporan, penulisan kritik atau tinjauan suatu masalah.
 - b. Pengutipan tidak merugikan kepentingan yang wajar Politeknik Negeri Jakarta
2. Dilarang mengumumkannya dan memperbanyak sebagian atau seluruh karya tulis ini dalam bentuk apapun tanpa izin Politeknik Negeri Jakarta

Program Remote Inframerah

```
#include <IRremote.h>
#include "LowPower.h"

IRsend irsend;

const int b1 = 6;//SA
const int b2 = 2;//SB
const int b3 = 8;//WA
const int b4 = 5;//WB
const int b5 = 7;//RESET

int timer;
int modeCounter = 0;

void wakeUp() {
  timer = 0;
}

void setup() {
  pinMode(b1, INPUT);
  pinMode(b2, INPUT);
  pinMode(b3, INPUT);
  pinMode(b4, INPUT);
  pinMode(b5, INPUT);
}

void loop() {
  attachInterrupt(0, wakeUp, HIGH);
  while (timer < 10000) {
    if (digitalRead(b1) == HIGH) {
      timer = 0;
    }
  }
}
```





© Hak Cipta milik Politeknik Negeri Jakarta

Hak Cipta :

1. Dilarang mengutip sebagian atau seluruh karya tulis ini tanpa mencantumkan dan menyebutkan sumber :
 - a. Pengutipan hanya untuk kepentingan pendidikan, penelitian , penulisan karya ilmiah, penulisan laporan, penulisan kritik atau tinjauan suatu masalah.
 - b. Pengutipan tidak merugikan kepentingan yang wajar Politeknik Negeri Jakarta
2. Dilarang mengumumkan dan memperbanyak sebagian atau seluruh karya tulis ini dalam bentuk apapun tanpa izin Politeknik Negeri Jakarta

```

delay(100);
irsend.sendNEC(11, 32);
}
if (digitalRead(b2) == HIGH) {
  timer = 0;
  delay(100);
  irsend.sendNEC(22, 32);
}
if (digitalRead(b3) == HIGH) {
  timer = 0;
  delay(100);
  irsend.sendNEC(33, 32);
}
if (digitalRead(b4) == HIGH) {
  timer = 0;
  delay(100);
  irsend.sendNEC(44, 32);
}
if (digitalRead(b5) == HIGH) {
  timer = 0;
  delay(500);
  irsend.sendNEC(55, 32);
}
delay(1);
timer = timer + 1;
}
LowPower.powerDown(SLEEP_FOREVER, ADC_OFF, BOD_OFF);
}

```



LAMPIRAN 5

SOP Penggunaan Alat Rancang Bangun Papan Skor Bulu Tangkis Digital Menggunakan Remote Inframerah

SOP PENGGUNAAN PAPAN SKOR BULUTANGKIS DIGITAL MEGGUNAKAN REMOTE INFRAMERAH

Kelistrikan:		
1. DFPlayer (modul mp3)		
• Tegangan Input	:	5 VDC
2. Arduino Mega2560		
• Tegangan Input	:	5-12 VDC
3. Seven Segment		
• Tegangan Input	:	12 VAC
4. KY-022 (Infrared Receiver)		
• Tegangan Input	:	5 VDC
5. Arduino Nano		
• Tegangan Input	:	5-12 VDC
6. Speaker		
• Tegangan Input	:	6,92 VDC
• Arus Input	:	0,86A
Mekanis:		
1. Ukuran Kerangka		
a. <i>Body</i> Papan Skor	:	86 cm x 56 cm x 5 cm
b. <i>Body</i> Remote	:	12 cm x 5,8 cm x 2 cm
2. Berat Kerangka		
a. Papan Skor	:	5,6 kg
b. Remote	:	150 g
3. Bahan Kerangka		
a. <i>Body</i> Papan Skor	:	Aluminium
b. <i>Cover</i> Papan Skor	:	Akrilik 5 mm
c. <i>Body</i> Remote	:	Plastic
4. Warna Kerangka	:	Hitam dan Putih



Hak Cipta :



1. Dilarang mengutip sebagian atau seluruh karya tulis ini tanpa mencantumkan dan menyebutkan sumber :
 - a. Pengutipan hanya untuk kepentingan pendidikan, penelitian , penulisan karya ilmiah, penulisan laporan, penulisan kritik atau tinjauan suatu masalah.
 - b. Pengutipan tidak merugikan kepentingan yang wajar Politeknik Negeri Jakarta
2. Dilarang mengumumkan dan memperbanyak sebagian atau seluruh karya tulis ini dalam bentuk apapun tanpa izin Politeknik Negeri Jakarta



© Hak Cipta milik Politeknik Negeri Jakarta

Hak Cipta :

1. Dilarang mengutip sebagian atau seluruh karya tulis ini tanpa mencantumkan dan menyebutkan sumber :
 - a. Pengutipan hanya untuk kepentingan pendidikan, penelitian , penulisan karya ilmiah, penulisan laporan, penulisan kritik atau tinjauan suatu masalah.
 - b. Pengutipan tidak merugikan kepentingan yang wajar Politeknik Negeri Jakarta
2. Dilarang mengumumkan dan memperbanyak sebagian atau seluruh karya tulis ini dalam bentuk apapun tanpa izin Politeknik Negeri Jakarta


Tampak Depan dan Samping Papan Skor

Tampak Depan Remote
Fungsi:
<ol style="list-style-type: none"> 1. Penambahan Skor menggunakan Remote 2. Mencegah terjadinya Kecerobohan dalam mencatat Skor 3. Mempermudah Pengguna untuk mengetahui Skor
SOP Pemakaian Alat:
<ol style="list-style-type: none"> 1. Aktifkan Papan Skor dengan menekan saklar hingga bernilai ON dan Seven Segment akan menyala. 2. Aktifkan Remote dengan menggeser Saklar hingga ON dan Lampu indikator akan menyala dalam Remote. 3. Posisikan Remote dalam Genggaman tangan 4. Posisikan Remote berada didekat Papan Skor dengan rentang jarak maksimum 2,5 m untuk menggunakan Remote. 5. Untuk menambahkan Skor Team A atau Skor Team B maka tekan



© Hak Cipta milik Politeknik Negeri Jakarta

Hak Cipta :

1. Dilarang mengutip sebagian atau seluruh karya tulis ini tanpa mencantumkan dan menyebutkan sumber :
 - a. Pengutipan hanya untuk kepentingan pendidikan, penelitian , penulisan karya ilmiah, penulisan laporan, penulisan kritik atau tinjauan suatu masalah.
 - b. Pengutipan tidak merugikan kepentingan yang wajar Politeknik Negeri Jakarta
2. Dilarang mengemukakan dan memperbanyak sebagian atau seluruh karya tulis ini dalam bentuk apapun tanpa izin Politeknik Negeri Jakarta

- Pushbutton pada Remote atau menekan Pushbutton pada Papan Skor.
6. Jika ada Kesalahan Penambahan Skor maka untuk mengurangi Skor Team A atau Team B maka tekan Pushbutton Skor Min Team A atau Skor Min Team B pada Papan Skor.
 7. Untuk menambahkan Win Team A atau Win Team B maka tekan Pushbutton Win Team A atau Team B pada Remote.
 8. Apabila ingin Mereset papan Skor maka Tekan Push button Reset yang ada pada Remote atau pada Papan Skor.
 9. Nonaktifkan Papan Skor dengan menekan saklar hingga bernilai OFF dan Seven Segment akan mati.
 10. Dan untuk Nonaktifkan Remote dengan menggeser saklar hingga bernilai OFF pada Remote dan Lampu Indikator dalam Remote akan mati.

