



© Hak Cipta milik Politeknik Negeri Jakarta

Hak Cipta :

1. Dilarang mengutip sebagian atau seluruh karya tulis ini tanpa mencantumkan dan menyebutkan sumber :
 - a. Pengutipan hanya untuk kepentingan pendidikan, penelitian, penulisan karya ilmiah, penulisan laporan, penulisan kritik atau tinjauan suatu masalah.
 - b. Pengutipan tidak merugikan kepentingan yang wajar Politeknik Negeri Jakarta
2. Dilarang mengemukakan dan memperbanyak sebagian atau seluruh karya tulis ini dalam bentuk apapun tanpa izin Politeknik Negeri Jakarta



**PERANCANGAN DAN ANALISIS TANGKI *HORIZONTAL*
DAN *PORTABLE SKID* UNTUK PENYIMPANAN SOLAR
KAPASITAS 50.000 LITER MENGGUNAKAN
*FINITE ELEMENT ANALYSIS***

Skripsi ini disusun untuk memenuhi salah satu syarat menyelesaikan Pendidikan
Sarjana Terapan Program Studi Manufaktur
di Jurusan Teknik Mesin

Oleh :

Delin Fitriana

NIM. 1802412001

PROGRAM STUDI SARJANA TERAPAN MANFAKTUR

JURUSAN TEKNIK MESIN

POLITEKNIK NEGERI JAKARTA

2022



Hak Cipta :

1. Dilarang mengutip sebagian atau seluruh karya tulis ini tanpa mencantumkan dan menyebutkan sumber :
 - a. Pengutipan hanya untuk kepentingan pendidikan, penelitian, penulisan karya ilmiah, penulisan laporan, penulisan kritik atau tinjauan suatu masalah.
 - b. Pengutipan tidak merugikan kepentingan yang wajar Politeknik Negeri Jakarta
2. Dilarang mengemukakan dan memperbanyak sebagian atau seluruh karya tulis ini dalam bentuk apapun tanpa izin Politeknik Negeri Jakarta

HALAMAN PERSETUJUAN

LAPORAN SKRIPSI

**PERANCANGAN DAN ANALISIS TANGKI *HORIZONTAL* DAN
PORTABLE SKID UNTUK PENYIMPANAN SOLAR KAPASITAS 50.000
LITER MENGGUNAKAN *FINITE ELEMENT ANALYSIS***

Oleh :

Delin Fitriana

NIM 1802412001

Program Studi Sarjana Terapan Manufaktur

Disetujui oleh :

Ketua Program Studi
Sarjana Terapan Manufaktur

Pembimbing

Drs. R. Grenny Sudarmawan, S.T., M.T.
NIP. 196005141986031002

Dr. Eng. Muslimin, S.T., M.T.
NIP. 197707142008121005



Hak Cipta :

1. Dilarang mengutip sebagian atau seluruh karya tulis ini tanpa mencantumkan dan menyebutkan sumber :
 - a. Pengutipan hanya untuk kepentingan pendidikan, penelitian, penulisan karya ilmiah, penulisan laporan, penulisan kritik atau tinjauan suatu masalah.
 - b. Pengutipan tidak merugikan kepentingan yang wajar Politeknik Negeri Jakarta
2. Dilarang mengumumkan dan memperbanyak sebagian atau seluruh karya tulis ini dalam bentuk apapun tanpa izin Politeknik Negeri Jakarta

HALAMAN PENGESAHAN

LAPORAN SKRIPSI

**PERANCANGAN DAN ANALISIS TANGKI *HORIZONTAL* DAN
 PORTABLE SKID UNTUK PENYIMPANAN SOLAR KAPASITAS 50.000
 LITER MENGGUNAKAN *FINITE ELEMENT ANALYSIS***

Oleh :

Delin Fitriana

NIM 1802412001

Program Studi Sarjana Terapan Manufaktur

Telah berhasil dipertahankan dalam sidang sarjana terapan di hadapan Dewan
 Penguji pada tanggal 11 Agustus 2022 dan diterima sebagai persyaratan untuk
 memperoleh gelar Sarjana Terapan pada Program Studi Sarjana Terapan
 Manufaktur Jurusan Teknik Mesin

DEWAN PENGUJI

No	Nama	Posisi Penguji	Tanda Tangan	Tanggal
1.	Dr. Eng. Muslimin, S.T., M.T	Ketua		21-08-22
2.	Drs. R. Grenny Sudarmawan S.T., M.T	Anggota 1		19-08-22
3.	Drs. Darius Yuhans S.T., M.T	Anggota 2		18-08-22

Depok, 25 Agustus 2022

Disahkan oleh :

Ketua Jurusan Teknik Mesin



Dr. Eng. Muslimin, S. T., M. T.

NIP. 197707142008121005



Hak Cipta :

1. Dilarang mengutip sebagian atau seluruh karya tulis ini tanpa mencantumkan dan menyebutkan sumber :
 - a. Pengutipan hanya untuk kepentingan pendidikan, penelitian, penulisan karya ilmiah, penulisan laporan, penulisan kritik atau tinjauan suatu masalah.
 - b. Pengutipan tidak merugikan kepentingan yang wajar Politeknik Negeri Jakarta
2. Dilarang mengemukakan dan memperbanyak sebagian atau seluruh karya tulis ini dalam bentuk apapun tanpa izin Politeknik Negeri Jakarta

PERSYARATAN BEBAS PLAGIASI

Saya bertanda tangan dibawah ini:

Nama : Delin Fitrianisa
NIM : 1802412001
Tahun Terdaftar : 2018
Program Studi : Sarjana Terapan Manufaktur, Jurusan Teknik Mesin
Politeknik Negeri Jakarta

Menyatakan bahwa dalam dokumen ilmiah Skripsi ini tidak terdapat bagian dari karya ilmiah lain yang telah diajukan untuk memperoleh gelar akademik di suatu lembaga Pendidikan Tinggi, dan juga tidak terdapat karya atau pendapat yang pernah ditulis atau diterbitkan oleh orang / lembaga lain, kecuali secara tertulis disitasi dalam dokumen ini dan disebutkan sumbernya secara lengkap di daftar pustaka. Dengan demikian saya menyatakan bahwa dokumen ilmiah ini bebas dari unsur plagiasi dan apabila dokumen Skripsi ini di kemudian hari terbukti plagiasi dari hasil karya penulis lain atau dengan sengaja mengajukan karya atau pendapat yang merupakan hasil karya penulis lain, maka saya bersedia menerima sanksi akademik atau sanksi hukum yang berlaku.

Depok, 29 Juli 2022



Delin Fitrianisa

NIM 1802412001



PERANCANGAN DAN ANALISIS TANGKI *HORIZONTAL* DAN *PORTABLE SKID* UNTUK PENYIMPANAN SOLAR KAPASITAS 50.000 LITER MENGGUNAKAN *FINITE* *ELEMENT ANALYSIS*

Delin Fitriyanisa ¹⁾

¹⁾Program Studi Manufaktur, Jurusan Teknik Mesin, Politeknik Negeri Jakarta, Jl. Prof. G. A
Siwabessy, Kampus UI, Depok, 16425

Email : delin.fitriyanisa.tm18@mhs.w.pnj.ac.id

ABSTRAK

PT. X merupakan perusahaan yang bergerak di bidang pertambangan dan batubara. Permasalahan yang terjadi adalah PT. X hanya menggunakan *fuel truck* dengan kapasitas 20.000 liter sebagai wadah utama penyimpanan solar sehingga kebutuhan solar di area tambang menjadi terbatas. Maka dari itu, PT.X membutuhkan wadah penyimpanan dengan kapasitas lebih besar untuk menunjang kebutuhan solar di area tambang. Fokus studi ini yaitu perancangan dan analisis pada tangki *horizontal* berisi solar dengan kapasitas 50.000 liter dengan *portable skid*. *Portable skid* berfungsi untuk memudahkan proses *mobile* pada tangki *horizontal*. Metode VDI 2221 digunakan untuk memilih salah satu desain dari berbagai variasi desain yang ada berdasarkan kebutuhan PT. X. *Finite element analysis* berfungsi untuk mengetahui kekuatan struktur rancangan melalui kriteria von mises dan kriteria tresca dan disimulasikan menggunakan *software* ANSYS. Hasil dari rancangan ini adalah tangki *horizontal* dengan diameter 2900 mm dan panjang 7800 mm dan *portable skid* dengan panjang 7743 mm dan lebar 3068 mm menggunakan material A36. Hasil simulasi untuk tangki *horizontal* yaitu pada kriteria von mises sebesar 108,81 MPa dan pada kriteria tresca sebesar 61,3 MPa. Hasil simulasi untuk *portable skid* yaitu pada kriteria von mises sebesar 157,88 MPa dan pada kriteria tresca sebesar 87,3 MPa.

Kata kunci : Tangki Penyimpanan, UL 142, *Portable Skid*, VDI 221, *Finite Element Analysis*

Hak Cipta :

1. Dilarang mengutip sebagian atau seluruh karya tulis ini tanpa mencantumkan dan menyebutkan sumber :
 - a. Pengutipan hanya untuk kepentingan pendidikan, penelitian, penulisan karya ilmiah, penulisan laporan, penulisan kritik atau tinjauan suatu masalah.
 - b. Pengutipan tidak merugikan kepentingan yang wajar Politeknik Negeri Jakarta
2. Dilarang mengumumkan dan memperbanyak sebagian atau seluruh karya tulis ini dalam bentuk apapun tanpa izin Politeknik Negeri Jakarta



Hak Cipta :

1. Dilarang mengutip sebagian atau seluruh karya tulis ini tanpa mencantumkan dan menyebutkan sumber :
 - a. Pengutipan hanya untuk kepentingan pendidikan, penelitian, penulisan karya ilmiah, penulisan laporan, penulisan kritik atau tinjauan suatu masalah.
 - b. Pengutipan tidak merugikan kepentingan yang wajar Politeknik Negeri Jakarta
2. Dilarang mengumumkan dan memperbanyak sebagian atau seluruh karya tulis ini dalam bentuk apapun tanpa izin Politeknik Negeri Jakarta

PERANCANGAN DAN ANALISIS TANGKI *HORIZONTAL* DAN *PORTABLE SKID* UNTUK PENYIMPANAN SOLAR KAPASITAS 50.000 LITER MENGGUNAKAN *FINITE* *ELEMENT ANALYSIS*

Delin Fitrianisa ¹⁾

¹⁾Program Studi Manufaktur, Jurusan Teknik Mesin, Politeknik Negeri Jakarta, Jl. Prof. G. A
Siwabessy, Kampus UI, Depok, 16425

Email : delin.fitrianisa.tm18@mhswn.pnj.ac.id

ABSTRACT

PT. X is a company engaged in mining and coal. The problem that occurs is PT. X only uses a fuel truck with a capacity of 20,000 liters as the main container for storing fuel, so the demand for fuel at the mining area is limited. Therefore, PT.X needs a storage container with a larger capacity to support diesel needs in the mining area. The focus of this study is the design and analysis of a horizontal tank containing diesel with a capacity of 50,000 liters with a portable skid. Portable skid serves to facilitate the mobile process on horizontal tanks. The VDI 2221 method is used to select one design from a variety of existing designs based on the needs of PT. X. Finite element analysis serves to determine the strength of the design structure through von mises criteria and tresca criteria and is simulated using ANSYS software. The result of this design is a horizontal tank with a diameter of 2900 mm and a length of 7800 mm and a portable skid with a length of 7743 mm and a width of 3068 mm using A36 material. The simulation results for horizontal tanks are 108.81 MPa for von mises criteria and 61.3 MPa for tresca criteria. The simulation results for portable skid are 157.88 MPa for von mises criteria and 87.3 MPa for tresca criteria.

Keywords : Storage Tank, UL 142, Portable Skid, VDI 221, Finite Element Analysis



Hak Cipta :

1. Dilarang mengutip sebagian atau seluruh karya tulis ini tanpa mencantumkan dan menyebutkan sumber :
 - a. Pengutipan hanya untuk kepentingan pendidikan, penelitian, penulisan karya ilmiah, penulisan laporan, penulisan kritik atau tinjauan suatu masalah.
 - b. Pengutipan tidak merugikan kepentingan yang wajar Politeknik Negeri Jakarta
2. Dilarang mengumumkan dan memperbanyak sebagian atau seluruh karya tulis ini dalam bentuk apapun tanpa izin Politeknik Negeri Jakarta

KATA PENGANTAR

Alhamdulillah, puji syukur atas kehadiran Allah SWT atas berkat dan karunia-Nya sehingga skripsi ini dapat diselesaikan dengan baik. Judul skripsi pada penelitian ini yaitu “Perancangan dan Analisis Tangki *Horizontal* dan *Portable Skid* untuk Penyimpanan Solar Kapasitas 50.000 Liter menggunakan *Finite Element Analysis*”. Skripsi ini disusun sebagai syarat kelulusan pada Program Studi Manufaktur, Jurusan Teknik Mesin, Politeknik Negeri Jakarta. Penyusunan skripsi ini tidak lepas dari bantuan dan dukungan dari berbagai pihak, maka dari itu penulis ingin menyampaikan rasa terimakasih kepada:

1. Bapak Dr. Eng. Muslimin, S.T., M.T., Ketua Jurusan Teknik Mesin serta dosen pembimbing skripsi yang telah memberikan arahan, dukungan dan waktu luang untuk melaksanakan bimbingan skripsi.
2. Bapak Drs. R. Grenny Sudarmawan, S.T., M.T., Ketua Program Studi Manufaktur.
3. Mas Ganjar Dianugraha Alam S.T., pembimbing dari PT. Y yang telah memberikan arahan dan telah membantu selama proses pengambilan data.
4. Teman – teman manufaktur 2018, yang berjuang bersama – sama dalam penyusunan laporan skripsi.
5. Diri sendiri yang mau berjuang bahkan sampai titik ini. Banyak rasa kecewa dan pesimis namun terima kasih telah bertahan dan mau untuk kuat.
6. Orang – orang baik yang banyak membantu dalam penyusunan skripsi yang tidak bisa disebutkan satu per satu.

Depok, 5 September 2022

Delin Fitriana

NIM. 1802412001



Hak Cipta :

1. Dilarang mengutip sebagian atau seluruh karya tulis ini tanpa mencantumkan dan menyebutkan sumber :
 - a. Pengutipan hanya untuk kepentingan pendidikan, penelitian, penulisan karya ilmiah, penulisan laporan, penulisan kritik atau tinjauan suatu masalah.
 - b. Pengutipan tidak merugikan kepentingan yang wajar Politeknik Negeri Jakarta
2. Dilarang mengemukakan dan memperbanyak sebagian atau seluruh karya tulis ini dalam bentuk apapun tanpa izin Politeknik Negeri Jakarta

DAFTAR ISI

HALAMAN PERSETUJUAN	ii
HALAMAN PENGESAHAN.....	iii
PERSYARATAN BEBAS PLAGIASI.....	iv
ABSTRAK	v
KATA PENGANTAR.....	vii
DAFTAR ISI.....	viii
DAFTAR GAMBAR.....	x
DAFTAR TABEL	xiii
BAB I PENDAHULUAN.....	1
1.1 Latar Belakang	1
1.2 Rumusan Masalah	2
1.3 Batasan Masalah.....	3
1.4 Tujuan.....	3
1.5 Manfaat.....	3
1.6 Luaran.....	3
1.7 Sistematika Penulisan.....	4
BAB II KAJIAN LITERATUR	6
2.1 Kajian Literatur	6
2.2 Tangki Penyimpanan	8
2.3 Komponen Tangki <i>Horizontal</i>	9
2.4 <i>Skid Frame</i>	16
2.5 <i>Wire Rope Sling</i>	17
2.6 <i>Pad Eye</i>	18
2.7 Kekuatan Material	19
2.8 Momen Inertia	21
2.9 Sambungan Las	22
2.10 Sambungan Baut.....	28
2.11 Metode VDI 2221.....	29
2.12 <i>Finite Element Analysis</i>	34
2.13 Teori Kegagalan	35



Hak Cipta :

1. Dilarang mengutip sebagian atau seluruh karya tulis ini tanpa mencantumkan dan menyebutkan sumber :
 - a. Pengutipan hanya untuk kepentingan pendidikan, penelitian, penulisan karya ilmiah, penulisan laporan, penulisan kritik atau tinjauan suatu masalah.
 - b. Pengutipan tidak merugikan kepentingan yang wajar Politeknik Negeri Jakarta
2. Dilarang mengemukakan dan memperbanyak sebagian atau seluruh karya tulis ini dalam bentuk apapun tanpa izin Politeknik Negeri Jakarta

BAB III METODOLOGI	37
3.1 Diagram Alir Perancangan	37
3.2 Penjabaran Tugas	38
3.3 Perancangan Konsep	40
3.4 Perancangan Wujud.....	50
3.5 Perancangan Terperinci	52
BAB IV ANALISA DAN PEMBAHASAN	53
4.1 Analisis Ketebalan Material <i>Shell</i> dan <i>Head</i>	53
4.2 <i>Maximum Allowable Working Pressure (MAWP) Shell</i> dan <i>Head</i>	55
4.3 Carbon Equivalent <i>Shell</i> dan <i>Head</i>	57
4.4 Pemilihan Material <i>Shell</i> dan <i>Head</i>	58
4.5 Analisis Las <i>Shell</i> dan <i>Head</i>	59
4.6 Analisis <i>Manhole</i>	61
4.7 Analisis <i>Nozzle</i>	62
4.8 Analisis Tegangan Longitudinal	70
4.9 Analisis Tegangan Tangensial.....	71
4.10 Analisis <i>Fixed Ladder</i>	72
4.11 Analisis <i>Platform</i>	82
4.12 Analisis <i>Skid Frame</i>	86
4.13 Analisis <i>Pad Eye</i>	96
4.14 Analisis menggunakan <i>Software</i>	99
BAB V KESIMPULAN	108
5.1 Kesimpulan.....	108
5.2 Saran.....	110
DAFTAR PUSTAKA	111
LAMPIRAN.....	113



DAFTAR GAMBAR

Gambar 2. 1 Bentuk <i>Shell</i>	9
Gambar 2. 2 Bentuk <i>Head</i>	10
Gambar 2. 3 Bentuk <i>Nozzle</i>	11
Gambar 2. 4 Bentuk <i>Manhole</i>	12
Gambar 2. 5 <i>Fixed Ladder</i>	13
Gambar 2. 6 <i>Side Rails</i>	14
Gambar 2. 7 <i>Rung</i>	15
Gambar 2. 8 <i>Safety Cage</i>	16
Gambar 2. 9 <i>Skid Frame</i>	17
Gambar 2. 10 <i>Wire Rope Sling</i>	17
Gambar 2. 11 <i>Pad Eye</i>	18
Gambar 2. 12 Diagram Tegangan-Regangan.....	20
Gambar 2. 13 <i>Joint Types</i>	23
Gambar 2. 14 <i>Shell Joint</i>	23
Gambar 2. 15 <i>Head Joint</i>	24
Gambar 2. 16 <i>Manhole Joint</i>	25
Gambar 2. 17 <i>Nozzle Joint</i>	25
Gambar 2. 18 <i>Fillet Joint</i>	26
Gambar 2. 19 <i>Butt Joint</i>	27
Gambar 2. 20 Sambungan Baut	28
Gambar 2. 21 Diagram Alir Perancangan Metode VDI 2221	31
Gambar 2. 22 <i>Finite Element Analysis</i>	35
Gambar 2. 23 Grafik Von Mises	36
Gambar 2. 24 Grafik Tresca.....	36
Gambar 3. 1 Diagram Alir Perancangan	37
Gambar 3. 2 Struktur Fungsi	43
Gambar 3. 3 Sub Fungsi <i>Shell</i>	43
Gambar 3. 4 Sub Fungsi <i>Head</i>	44
Gambar 3. 5 Sub Fungsi <i>Skid Frame</i>	44
Gambar 3. 6 Sub Fungsi <i>Pad Eye</i>	45

Hak Cipta :

1. Dilarang mengutip sebagian atau seluruh karya tulis ini tanpa mencantumkan dan menyebutkan sumber :
 - a. Pengutipan hanya untuk kepentingan pendidikan, penelitian, penulisan karya ilmiah, penulisan laporan, penulisan kritik atau tinjauan suatu masalah.
 - b. Pengutipan tidak merugikan kepentingan yang wajar Politeknik Negeri Jakarta
2. Dilarang mengemukakan dan memperbanyak sebagian atau seluruh karya tulis ini dalam bentuk apapun tanpa izin Politeknik Negeri Jakarta



Hak Cipta :

1. Dilarang mengutip sebagian atau seluruh karya tulis ini tanpa mencantumkan dan menyebutkan sumber :
 - a. Pengutipan hanya untuk kepentingan pendidikan, penelitian, penulisan karya ilmiah, penulisan laporan, penulisan kritik atau tinjauan suatu masalah.
 - b. Pengutipan tidak merugikan kepentingan yang wajar Politeknik Negeri Jakarta
2. Dilarang mengemukakan dan memperbanyak sebagian atau seluruh karya tulis ini dalam bentuk apapun tanpa izin Politeknik Negeri Jakarta

Gambar 3. 7 Variasi Konsep 1	47
Gambar 3. 8 Variasi Konsep 2	47
Gambar 3. 9 Variasi Konsep 3	48
Gambar 3. 10 Perancangan Wujud	51
Gambar 4. 1 Sambungan Las pada <i>Shell</i>	59
Gambar 4. 2 Spesifikasi <i>Manhole</i>	61
Gambar 4. 3 Jenis Pipa <i>Nozzle</i>	63
Gambar 4. 4 Ukuran Pipa <i>Nozzle</i>	64
Gambar 4. 5 Jenis dan Ukuran <i>Flange</i>	65
Gambar 4. 6 Ukuran Baut <i>Flange</i>	66
Gambar 4. 7 Sambungan Las pada <i>Nozzle</i>	69
Gambar 4. 8 Tegangan Longitudinal Tangki	70
Gambar 4. 9 Tegangan Tangensial Tangki	71
Gambar 4. 10 Gaya pada <i>Rung</i>	73
Gambar 4. 11 Free Body Diagram pada <i>Rung</i>	73
Gambar 4. 12 Gaya pada <i>Side Rails</i>	75
Gambar 4. 13 Free Body Diagram pada <i>Side Rails</i>	76
Gambar 4. 14 Sambungan Baut pada <i>Side Rails</i>	78
Gambar 4. 15 Sambungan Baut pada <i>Bracket</i>	79
Gambar 4. 16 Sambungan Las pada <i>Side Rails</i>	81
Gambar 4. 17 Free Body Diagram Las pada <i>Side Rails</i>	81
Gambar 4. 18 Gaya pada <i>Platform</i>	82
Gambar 4. 19 Free Body Diagram pada <i>Platform</i>	83
Gambar 4. 20 Sambungan Las pada <i>Platform</i>	84
Gambar 4. 21 Free Body Diagram pada <i>Skid</i>	87
Gambar 4. 22 Free Body Diagram Pipa Miring.....	89
Gambar 4. 23 Gaya Tekan pada <i>Support Pipe</i>	90
Gambar 4. 24 Gaya Tarik Las pada <i>Central Pipe</i>	92
Gambar 4. 25 Sambungan Las pada Skid Bagian Atas.....	93
Gambar 4. 26 Sambungan Las pada <i>Stiffener</i> Atas.....	93
Gambar 4. 27 Sambungan Las pada <i>Skid</i> Bagian Bawah	94



Hak Cipta :

1. Dilarang mengutip sebagian atau seluruh karya tulis ini tanpa mencantumkan dan menyebutkan sumber :
 - a. Pengutipan hanya untuk kepentingan pendidikan, penelitian, penulisan karya ilmiah, penulisan laporan, penulisan kritik atau tinjauan suatu masalah.
 - b. Pengutipan tidak merugikan kepentingan yang wajar Politeknik Negeri Jakarta
2. Dilarang mengemukakan dan memperbanyak sebagian atau seluruh karya tulis ini dalam bentuk apapun tanpa izin Politeknik Negeri Jakarta

Gambar 4. 28 Sambungan Las pada <i>Stiffener</i> Bawah	95
Gambar 4. 29 Dimensi <i>Pad Eye</i>	97
Gambar 4. 30 Sambungan Las pada <i>Pad Eye</i>	98
Gambar 4. 31 Hasil Simulasi Von Mises pada Tangki <i>Horizontal</i>	100
Gambar 4. 32 Hasil Simulasi Tresca pada Tangki <i>Horizontal</i>	100
Gambar 4. 33 Hasil Simulasi Deformasi pada Tangki <i>Horizontal</i>	101
Gambar 4. 34 Hasil Simulasi Von Mises pada <i>Platform</i>	102
Gambar 4. 35 Hasil Simulasi Tresca pada <i>Platform</i>	102
Gambar 4. 36 Hasil Simulasi Deformasi pada <i>Platform</i>	103
Gambar 4. 37 Hasil Simulasi Von Mises pada <i>Portable Skid</i>	104
Gambar 4. 38 Hasil Simulasi Tresca pada <i>Portable Skid</i>	104
Gambar 4. 39 Hasil Simulasi Deformasi pada <i>Portable Skid</i>	105
Gambar 4. 40 Hasil Simulasi Von Mises pada <i>Fixed Ladder</i>	106
Gambar 4. 41 Hasil Simulasi Tresca pada <i>Fixed Ladder</i>	106
Gambar 4. 42 Hasil Simulasi Tresca pada <i>Fixed Ladder</i>	107



DAFTAR TABEL

Tabel 2. 1 Kajian Literatur	6
Tabel 2. 2 <i>Carbon Equivalent</i>	21
Tabel 2. 3 Momen Inertia Luasan Bidang I	22
Tabel 2. 4 Ukuran Minimum Las	27
Tabel 3. 1 Data Rancangan	38
Tabel 3. 2 Daftar Kehendak	39
Tabel 3. 3 Abstraksi I	40
Tabel 3. 4 Abstraksi II	41
Tabel 3. 5 Abstraksi III	42
Tabel 3. 6 Prinsip Solusi	45
Tabel 3. 7 Pemilihan Konsep Rancangan	46
Tabel 3. 8 Evaluasi Variasi Konsep	49
Tabel 3. 9 <i>Part List</i>	51
Tabel 4. 1 <i>Material Shell</i>	53
Tabel 4. 2 Ketebalan <i>Material Head</i>	54
Tabel 4. 3 <i>Carbon Equivalent</i> Material	57
Tabel 4. 4 Hasil Analisis Ketebalan <i>Material Shell</i> dan <i>Head</i>	58
Tabel 4. 5 Hasil Analisis MAWP <i>Shell</i> dan <i>Head</i>	58
Tabel 4. 6 Pemilihan <i>Material Shell</i> dan <i>Head</i>	59
Tabel 4. 7 Dimensi <i>Manhole</i>	62
Tabel 4. 8 Metode Cross Statis Tak Tentu	88

Hak Cipta :

1. Dilarang mengutip sebagian atau seluruh karya tulis ini tanpa mencantumkan dan menyebutkan sumber :
 - a. Pengutipan hanya untuk kepentingan pendidikan, penelitian, penulisan karya ilmiah, penulisan laporan, penulisan kritik atau tinjauan suatu masalah.
 - b. Pengutipan tidak merugikan kepentingan yang wajar Politeknik Negeri Jakarta
2. Dilarang mengemukakan dan memperbanyak sebagian atau seluruh karya tulis ini dalam bentuk apapun tanpa izin Politeknik Negeri Jakarta



Hak Cipta :

1. Dilarang mengutip sebagian atau seluruh karya tulis ini tanpa mencantumkan dan menyebutkan sumber :
 - a. Pengutipan hanya untuk kepentingan pendidikan, penelitian, penulisan karya ilmiah, penulisan laporan, penulisan kritik atau tinjauan suatu masalah.
 - b. Pengutipan tidak merugikan kepentingan yang wajar Politeknik Negeri Jakarta
2. Dilarang mengemukakan dan memperbanyak sebagian atau seluruh karya tulis ini dalam bentuk apapun tanpa izin Politeknik Negeri Jakarta

BAB I

PENDAHULUAN

1.1 Latar Belakang

Tangki penyimpanan adalah salah satu unit yang banyak di gunakan di industri petrokimia, pengilangan, perminyakan dan lain – lain [1]. Tangki penyimpanan memiliki bentuk yang berbeda – beda menyesuaikan fungsi dan dimana tangki di tempatkan. Bentuk umum tangki penyimpanan yaitu *horizontal*, *vertical* dan *rectangular* [2]. Standar yang digunakan tangki juga bermacam – macam seperti ASME, API 650, dan *Underwriters Laboratories*.

Salah satu standar tangki solar yang di tempatkan di atas tanah adalah UL–142. Tangki berstandar UL-142 di rancang untuk tangki yang menyimpan cairan yang mudah terbakar seperti solar dan di tempatkan di atas permukaan tanah. Persyaratan perancangan tangki penyimpanan standar UL-142 bergantung pada ketebalan baja minimum, diameter maksimum untuk tangki *horizontal*, jenis sambungan, dan lain – lain [2].

Hal selanjutnya yang dilakukan adalah menghitung dan merancang struktur pada rangka *skid frame* yang bertujuan untuk mendapatkan keamanan saat menopang tangki. Perancangan desain yang aman memerlukan pemahaman tentang perilaku mekanis dari struktur tersebut yaitu dengan menentukan tegangan dan regangan pada struktur akibat beban yang bekerja di atasnya. Perhitungan dan perancangan pada struktur harus dipersiapkan dengan teliti agar tidak terjadi kegagalan struktur pada *skid frame* [3].

Secara mendasar, kegagalan struktur dinyatakan bila struktur tidak dapat menahan beban di atasnya [4]. Terdapat dua jenis kriteria kegagalan akibat pembebanan statik, yaitu material dari struktur sudah mengalami deformasi plastis karena sudah melewati batas tegangan atau regangan luluh material dan patah atau rusak terjadi bila material dari struktur tersebut sudah melewati batas tegangan maksimum yang diizinkan material [4]. Contoh teori kegagalan adalah teori tresca dan teori von mises. Teori tresca menyatakan bahwa


Hak Cipta :

1. Dilarang mengutip sebagian atau seluruh karya tulis ini tanpa mencantumkan dan menyebutkan sumber :
 - a. Pengutipan hanya untuk kepentingan pendidikan, penelitian, penulisan karya ilmiah, penulisan laporan, penulisan kritik atau tinjauan suatu masalah.
 - b. Pengutipan tidak merugikan kepentingan yang wajar Politeknik Negeri Jakarta
2. Dilarang mengemukakan dan memperbanyak sebagian atau seluruh karya tulis ini dalam bentuk apapun tanpa izin Politeknik Negeri Jakarta

tegangan geser yang terjadi melebihi tegangan geser yang diizinkan [4]. Teori von mises menyatakan bahwa kegagalan akan terjadi apabila energi distorsi per unit volume pada material sama atau lebih besar dari energi distorsi per unit volume material pada keadaan *yield* [4]. Kedua teori ini dapat disimulasikan menggunakan *software* ANSYS.

PT. X membutuhkan *main fuel storage* untuk di lokasi tambang karena saat ini PT. X hanya menggunakan *fuel truck* sebagai wadah tampung solar dengan kapasitas 20.000 liter sehingga kebutuhan solar di tambang menjadi terbatas. Maka dari itu, penelitian ini dilakukan terhadap perancangan tangki penyimpanan yang menggunakan *portable skid* yang dibutuhkan oleh PT. X. Tangki penyimpanan dibutuhkan untuk menyimpan dan mensuplai solar dengan kapasitas 50.000 liter. *Portable skid* berfungsi untuk memudahkan proses *mobile* pada tangki penyimpanan selama di area tambang. Perancangan ini menggunakan metode VDI 2221 agar membantu perancang untuk menemukan variasi konsep dari segi fungsi dan kebutuhan. Kekuatan struktur disimulasikan menggunakan *software* ANSYS dengan *finite element analysis* melalui kriteria tresca dan von mises untuk mendapatkan perbandingan kriteria tersebut terhadap perancangan.

1.2 Rumusan Masalah

Rumusan masalah dari penelitian ini adalah sebagai berikut :

1. Bagaimana perancangan konsep tangki penyimpanan solar *horizontal* kapasitas 50.000 liter dengan *portable skid* yang sesuai dengan kebutuhan dan data perancangan pada PT. X?
2. Material apa yang sesuai dengan komponen tangki penyimpanan solar *horizontal* kapasitas 50.000 liter dan *portable skid*?
3. Berapa ketebalan material tiap komponen yang dibutuhkan dalam perancangan?
4. Bagaimana hasil simulasi kriteria von mises dan tresca terhadap perancangan?



Hak Cipta :

1. Dilarang mengutip sebagian atau seluruh karya tulis ini tanpa mencantumkan dan menyebutkan sumber :
 - a. Pengutipan hanya untuk kepentingan pendidikan, penelitian, penulisan karya ilmiah, penulisan laporan, penulisan kritik atau tinjauan suatu masalah.
 - b. Pengutipan tidak merugikan kepentingan yang wajar Politeknik Negeri Jakarta
2. Dilarang mengumumkan dan memperbanyak sebagian atau seluruh karya tulis ini dalam bentuk apapun tanpa izin Politeknik Negeri Jakarta

1.3 Batasan Masalah

Batasan masalah dari penelitian ini yaitu sebagai berikut :

1. Data perancangan yang digunakan berasal dari PT. X.
2. Standar yang digunakan untuk merancang tangki mengikuti standar UL-142.
3. *Welding joint* pada tangki dan komponen menggunakan ukuran dan tipe las dari standar UL-142 dan dari PT. X.
4. Penelitian berfokus pada kekuatan tangki dan kekuatan struktur skid dalam keadaan statik.

1.4 Tujuan

Tujuan dari penelitian ini yaitu sebagai berikut :

1. Merancang tangki penyimpanan solar *horizontal* kapasitas 50.000 liter dengan *portable skid* yang sesuai dengan kebutuhan PT. X.
2. Material pada komponen tangki penyimpanan solar *horizontal* kapasitas 50.000 liter dan *portable skid* dapat diketahui.
3. Ketebalan material tiap komponen yang dibutuhkan dalam perancangan dapat diketahui.
4. Hasil simulasi kriteria von mises dan tresca pada perancangan dapat diketahui.

1.5 Manfaat

Manfaat dari penelitian ini yaitu sebagai berikut :

1. Penelitian ini menjadi panduan perancangan tangki penyimpanan solar dengan *portable skid* yang dapat memenuhi kebutuhan PT. X.
2. Penelitian ini menjadi prosiding pada Seminar Nasional Teknik Mesin Politeknik Negeri Jakarta 2022.

1.6 Luaran

Luaran yang diharapkan dari perancangan ini yaitu sebagai berikut :

1. Perancangan desain dalam bentuk gambar teknik.



Hak Cipta :

1. Dilarang mengutip sebagian atau seluruh karya tulis ini tanpa mencantumkan dan menyebutkan sumber :
 - a. Pengutipan hanya untuk kepentingan pendidikan, penelitian, penulisan karya ilmiah, penulisan laporan, penulisan kritik atau tinjauan suatu masalah.
 - b. Pengutipan tidak merugikan kepentingan yang wajar Politeknik Negeri Jakarta
2. Dilarang mengemukakan dan memperbanyak sebagian atau seluruh karya tulis ini dalam bentuk apapun tanpa izin Politeknik Negeri Jakarta

2. Publikasi dalam seminar nasional teknik mesin di Politeknik Negeri Jakarta

1.7 Sistematika Penulisan

Sistematika penulisan pada skripsi ini yaitu memiliki lima bab dan daftar pustaka yang disertai dengan lampiran.

Bab I. Pendahuluan

Pendahuluan berisi tentang latar belakang masalah, identifikasi masalah, rumusan masalah, batasan masalah, tujuan dan manfaat, serta sistematika penulisan.

Bab II. Studi Literatur

Bab ini berisikan uraian kajian pustaka (penelusuran literatur) dari jurnal, paten dan standar yang mendukung dalam menganalisa rancangan tangki penyimpanan solar *horizontal* kapasitas 50.000 liter dan *portable skid*.

Bab III. Metodologi Perancangan

Bab metodologi berisi tentang metode pelaksanaan dalam penyelesaian masalah analisis, yang meliputi prosedur teknik analisis dan teknik perancangan.

Bab IV. Analisa dan Pembahasan

Bab analisa dan pembahasan membahas tentang analisa rancangan tangki penyimpanan solar *horizontal* kapasitas 50.000 liter dan *portble skid* serta menganalisis kekuatan struktur rancangannya.

Bab V. Kesimpulan dan Saran

Bab penutup berisi kesimpulan hasil perancangan dan saran-saran yang diajukan.

Daftar Pustaka

Bagian yang berisi sumber-sumber yang digunakan dalam penyusunan skripsi ini.



© Hak Cipta milik Politeknik Negeri Jakarta

Hak Cipta :

1. Dilarang mengutip sebagian atau seluruh karya tulis ini tanpa mencantumkan dan menyebutkan sumber :
 - a. Pengutipan hanya untuk kepentingan pendidikan, penelitian, penulisan karya ilmiah, penulisan laporan, penulisan kritik atau tinjauan suatu masalah.
 - b. Pengutipan tidak merugikan kepentingan yang wajar Politeknik Negeri Jakarta
2. Dilarang mengumumkan dan memperbanyak sebagian atau seluruh karya tulis ini dalam bentuk apapun tanpa izin Politeknik Negeri Jakarta

Lampiran

Bagian yang berisi gambar atau tabel pendukung yang belum dicantumkan di tiap bab sebelumnya.





Hak Cipta :

1. Dilarang mengutip sebagian atau seluruh karya tulis ini tanpa mencantumkan dan menyebutkan sumber :
 - a. Pengutipan hanya untuk kepentingan pendidikan, penelitian, penulisan karya ilmiah, penulisan laporan, penulisan kritik atau tinjauan suatu masalah.
 - b. Pengutipan tidak merugikan kepentingan yang wajar Politeknik Negeri Jakarta
2. Dilarang mengemukakan dan memperbanyak sebagian atau seluruh karya tulis ini dalam bentuk apapun tanpa izin Politeknik Negeri Jakarta

BAB V

KESIMPULAN

5.1 Kesimpulan

Kesimpulan yang dapat diambil dari perancangan ini adalah sebagai berikut:

1. Rancangan tangki *horizontal* kapasitas 50.000 liter dengan *portable skid* telah selesai dirancang sesuai kebutuhan PT. X. Variasi konsep yang terpilih melalui metode VDI 2221 yaitu tangki *horizontal* kapasitas 50.000 liter dengan komponen silinder *horizontal shell*, *ellipsoidal head*, *platform*, *fixed ladder* dan *portable skid* sesuai dengan kebutuhan PT.X. *Ellipsoidal head* memiliki diameter 2900 mm dengan ketinggian 700 mm. Silinder *horizontal shell* memiliki diameter 2900 mm dengan ketinggian 6400 mm. *Portable skid* memiliki lebar 3068 mm dan panjang 7743 mm. *Platform* dan *fixed ladder* digunakan untuk memudahkan perawatan dan pengoperasian tangki *horizontal*.
2. Jenis dan ukuran material yang dipilih pada perancangan ini adalah sebagai berikut :
 - a. Spesifikasi *shell*
 - Material = A36
 - Tebal = 6 mm
 - b. Spesifikasi *head*
 - Material = A36
 - Tebal = 6 mm
 - c. Spesifikasi *nozzle*
 - Material = A36
 - Tebal = 5,5 mm
 - d. Spesifikasi *manhole*
 - Material = A36
 - Tebal = 6 mm



Hak Cipta :

1. Dilarang mengutip sebagian atau seluruh karya tulis ini tanpa mencantumkan dan menyebutkan sumber :
 - a. Pengutipan hanya untuk kepentingan pendidikan, penelitian, penulisan karya ilmiah, penulisan laporan, penulisan kritik atau tinjauan suatu masalah.
 - b. Pengutipan tidak merugikan kepentingan yang wajar Politeknik Negeri Jakarta
2. Dilarang mengumumkan dan memperbanyak sebagian atau seluruh karya tulis ini dalam bentuk apapun tanpa izin Politeknik Negeri Jakarta

- e. Spesifikasi *rung*
 - Material = A36
 - Tebal = 5 mm
 - f. Spesifikasi *side rails*
 - Material = A36
 - Tebal = 3 mm
 - g. Spesifikasi DIN bolt
 - Material = Steel 8.8
 - Ukuran = M18
 - h. Spesifikasi *platform*
 - Material = A36
 - Tebal = 6 mm
 - i. Spesifikasi *support pipe*
 - Material = A36
 - Tebal = 7 mm
 - j. Spesifikasi *central pipe*
 - Material = A36
 - Tebal = 6 mm
 - k. Spesifikasi *base pipe*
 - Material = A36
 - Tebal = 8 mm
 - l. Spesifikasi *pad eye*
 - Material = A36
 - Tebal = 40 mm
3. Perbandingan kriteria von mises dan kriteria tresca pada perancangan ini adalah sebagai berikut :
- a. Tangki *Horizontal*
 - Von Mises = 108,81 MPa
 - Tresca = 61,3 MPa
 - b. *Platform*



Hak Cipta :

1. Dilarang mengutip sebagian atau seluruh karya tulis ini tanpa mencantumkan dan menyebutkan sumber :
 - a. Pengutipan hanya untuk kepentingan pendidikan, penelitian, penulisan karya ilmiah, penulisan laporan, penulisan kritik atau tinjauan suatu masalah.
 - b. Pengutipan tidak merugikan kepentingan yang wajar Politeknik Negeri Jakarta
2. Dilarang mengemukakan dan memperbanyak sebagian atau seluruh karya tulis ini dalam bentuk apapun tanpa izin Politeknik Negeri Jakarta

- Von Mises = 8,60 MPa
- Tresca = 4,62 MPa
- c. *Skid*
 - Von Mises = 157,88 MPa
 - Tresca = 87,3 MPa
- d. *Fixed ladder*
 - Von Mises = 15,09 MPa
 - Tresca = 8,49 MPa

5.2 Saran

Saran untuk penelitian selanjutnya adalah sebagai berikut:

1. Mencantumkan proses manufaktur dari hasil rancangan untuk mengetahui proses fabrikasi dan lama waktu fabrikasi mulai dari permesinan sampai pengelasan.

POLITEKNIK
NEGERI
JAKARTA



DAFTAR PUSTAKA

- [1] A. B. Winarno, B. Prasojo, And M. M. E. Prayitno, “Desain Dan Pemodelan Pada Storage Tank Kapasitas 50.000 Kl (Studi Kasus Pt.Pertamina Region V Tbbm Tuban),” *J. Tek.*, Pp. 1–4, 2017.
- [2] W. B. Geyer, *Handbook Of Storage Tank*, 2000.
- [3] S. W. Satoto, M. Fathonah, And A. D. Juli Ardianto, “Studi Perbandingan Desain Geometri Padeye Simetri Dan Tidak Simetri,” *J. Integr.*, Vol. 9, No. 2, P. 97, 2017.
- [4] A. Harahap, “Simulasi Pembebanan Pada Shackle Menggunakan Perangkat Lunak Ansys Apdl 15.0,” *J. Mech. Eng. Manuf. Mater. Energy*, Vol. 4, No. 1, Pp. 74–84, 2020.
- [5] E. Description, “Chapter 13 Pressure -Volume Relation,” *Changes*, Vol. 1, No. 1, Pp. 27–31, 2021.
- [6] C. A. Pedraza-Yepes, J. E. González-Coneo, C. A. Mancera-Trejos, L. E. Florez-Sarmiento, G. Torres-Diaz, And C. González-Olier, “Design And Construction Of Tank-Chassis And Lifting Structure For Centrifugal Pump H1260 M Powered By A Diesel Engine,” *Arpn J. Eng. Appl. Sci.*, Vol. 15, No. 13, Pp. 1438–1446, 2020.
- [7] M. R. Vankhande, A. P. Shrotri, V. D. Jadhav, And P. P. Awate, “Paper On Experimental Analysis Of Pressure Vessel Support Frame,” *Int. J. Sci. Technol. Eng.*, Vol. 3, No. 08, Pp. 109–113, 2017.
- [8] U. M. Sugeng And L. Ezra, “Perancangan Air Receiver Tank Vertical Bertekanan 160 Psi Dengan Metode Vdi 2221,” *J. Presisi*, Vol. 23, No. 1, Pp. 46–59, 2021.
- [9] E. Yohana And A. F. Maulana, “Analisis Kekuatan Material Air Receiver Drum Berdasarkan Asme Section Viii Division I,” *Rotasi*, Vol. 21, No. 1, P. 43, 2019.

Hak Cipta :

1. Dilarang mengutip sebagian atau seluruh karya tulis ini tanpa mencantumkan dan menyebutkan sumber :
 - a. Pengutipan hanya untuk kepentingan pendidikan, penelitian, penulisan karya ilmiah, penulisan laporan, penulisan kritik atau tinjauan suatu masalah.
 - b. Pengutipan tidak merugikan kepentingan yang wajar Politeknik Negeri Jakarta
2. Dilarang mengemukakan dan memperbanyak sebagian atau seluruh karya tulis ini dalam bentuk apapun tanpa izin Politeknik Negeri Jakarta



Hak Cipta :

1. Dilarang mengutip sebagian atau seluruh karya tulis ini tanpa mencantumkan dan menyebutkan sumber :
 - a. Pengutipan hanya untuk kepentingan pendidikan, penelitian, penulisan karya ilmiah, penulisan laporan, penulisan kritik atau tinjauan suatu masalah.
 - b. Pengutipan tidak merugikan kepentingan yang wajar Politeknik Negeri Jakarta
2. Dilarang mengemukakan dan memperbanyak sebagian atau seluruh karya tulis ini dalam bentuk apapun tanpa izin Politeknik Negeri Jakarta

- [10] K. Khanna, V. K. Gupta, And S. P. Nigam, “Modelling And Analysis Of Creep In A Variable *Thickness* Rotating Fgm Disc Using Tresca And Von Mises Criteria,” *Iran. J. Sci. Technol. - Trans. Mech. Eng.*, Vol. 41, No. 2, Pp. 109–119, 2017.
- [11] A. Nimade Niraj Soni Assistant Professor, R. Scholar, G. Varma Vikas Joshi, R. Scholar Assistant Professor, And S. Chaurasia Assistant Professor, “Parametric Study Of Underground Water *Tank* Using Fem,” *Ijste-International J. Sci. Technol. Eng. |*, Vol. 4, No. 09, Pp. 94–98, 2018.
- [12] J. Bale, B. V. Tarigan, And W. B. O. Siagian, “Embodiment Design Of Moringa Oleifera Rotary Dryer Using Vdi 2221 Method,” *J. Phys. Conf. Ser.*, Vol. 2017, No. 1, 2021.
- [13] I. Underwriters Laboratories And Ul, 2019.
- [14] O. Rules, “Stairways And Ladders Stairways And Ladders : A Guide To Osha Rules,” 2003.
- [15] Det Norske Veritas (Dnv), “Standard For Certification No. 2.7-1: Offshore Containers,” 2017.
- [16] R. S. Khurmi And J. K. Gupta, “A Textbook Of,” *Garden*, No. I, P. 14, 2005.
- [17] Prof. Dr. Drs. Agus Edy Pramono, S.T., M.Si. Buku Ajar Elemen Mesin I.
- [18] Z. Fakri And N. Juhan, “Analisa Pengaruh Kuat Arus Pengelasan Gmaw Terhadap Ketangguhan Sambungan Baja Aisi 1050 (Analysis Of The Effect Of The Gmaw *Welding* Current On The Toughness Of The Aisi 1050 Material *Welding Joints*),” *J. Arc Weld.*, Vol. 1, No. 1, Pp. 5–10, 2019.
- [19] American National Standard Structural *Welding*, *Aws D1 .1/D1 .1 M:2020*. 2020.
- [20] ASME B16.5, Pipe Flanges And Fittings, 2017.
- [21] Gere dan Timoshenko, *Mekanika Bahan Jilid I Edisi Keempat*, 1996.

LAMPIRAN



© Hak Cipta milik Politeknik Negeri Jakarta

Hak Cipta :

1. Dilarang mengutip sebagian atau seluruh karya tulis ini tanpa mencantumkan dan menyebutkan sumber :
 - a. Pengutipan hanya untuk kepentingan pendidikan, penelitian, penulisan karya ilmiah, penulisan laporan, penulisan kritik atau tinjauan suatu masalah.
 - b. Pengutipan tidak merugikan kepentingan yang wajar Politeknik Negeri Jakarta
2. Dilarang mengumumkan dan memperbanyak sebagian atau seluruh karya tulis ini dalam bentuk apapun tanpa izin Politeknik Negeri Jakarta





Lampiran 1. Material Properties ASTM 36

Product	Shapes ⁴	Plates ^a				Bars				
		To 3/4 [20], incl	Over 3/4 to 1 1/2 [20 to 40], incl	Over 1 1/2 to 2 1/2 [40 to 65], incl	Over 2 1/2 to 4 [65 to 100], incl	To 3/4 [20], incl	Over 3/4 to 1 1/2 [20 to 40], incl	Over 1 1/2 to 4 [100], incl	Over 4 [100]	
Carbon, max, %	0.26	0.25	0.25	0.26	0.27	0.29	0.26	0.27	0.28	0.29
Manganese, %	0.80-1.20	0.80-1.20	0.85-1.20	0.85-1.20	...	0.60-0.90	0.60-0.90	0.60-0.90
Phosphorus, max, %	0.04	0.04	0.04	0.04	0.04	0.04	0.04	0.04	0.04	0.04
Sulfur, max, %	0.05	0.05	0.05	0.05	0.05	0.05	0.05	0.05	0.05	0.05
Silicon, %	0.40 max	0.40 max	0.40 max	0.15-0.40	0.15-0.40	0.15-0.40	0.40 max	0.40 max	0.40 max	0.40 max
Copper, min, % when copper steel is specified	0.20	0.20	0.20	0.20	0.20	0.20	0.20	0.20	0.20	0.20

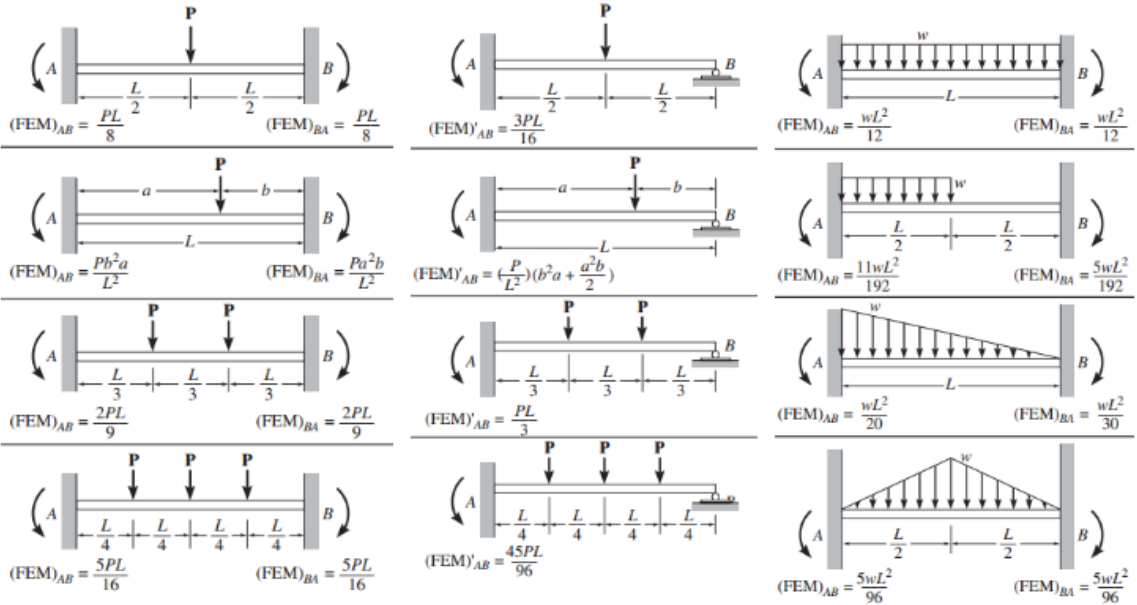
Mechanical Properties Tensile and Yield Strength	
Tensile strength, ksi [MPa]	58-80 [400-550]
Yield point, min, ksi [MPa]	36 [250]
Elongation in 8 in. [200 mm], min, %	20
Elongation in 2 in. [50 mm], min, %	23

Hak Cipta :

1. Dilarang mengutip sebagian atau seluruh karya tulis ini tanpa mencantumkan dan menyebutkan sumber :
 - a. Pengutipan hanya untuk kepentingan pendidikan, penelitian, penulisan karya ilmiah, penulisan laporan, penulisan kritik atau tinjauan suatu masalah.
 - b. Pengutipan tidak merugikan kepentingan yang wajar Politeknik Negeri Jakarta
2. Dilarang mengemukakan dan memperbanyak sebagian atau seluruh karya tulis ini dalam bentuk apapun tanpa izin Politeknik Negeri Jakarta



Lampiran 2. Momen Primer Statis Tak Tentu



Hak Cipta :

1. Dilarang mengutip sebagian atau seluruh karya tulis ini tanpa mencantumkan dan menyebutkan sumber :
 - a. Pengutipan hanya untuk kepentingan pendidikan, penelitian, penulisan karya ilmiah, penulisan laporan, penulisan kritik atau tinjauan suatu masalah.
 - b. Pengutipan tidak merugikan kepentingan yang wajar Politeknik Negeri Jakarta
2. Dilarang mengumpulkan dan memperbanyak sebagian atau seluruh karya tulis ini dalam bentuk apapun tanpa izin Politeknik Negeri Jakarta



Lampiran 3. Section Modulus Las

Hak Cipta :

1. Dilarang mengutip sebagian atau seluruh karya tulis ini tanpa mencantumkan dan menyebutkan sumber :
 - a. Pengutipan hanya untuk kepentingan pendidikan, penelitian, penulisan karya ilmiah, penulisan laporan, penulisan kritik atau tinjauan suatu masalah.
 - b. Pengutipan tidak merugikan kepentingan yang wajar Politeknik Negeri Jakarta
2. Dilarang mengumumkan dan memperbanyak sebagian atau seluruh karya tulis ini dalam bentuk apapun tanpa izin Politeknik Negeri Jakarta

S.No	Type of weld	Polar moment of inertia (J)	Section modulus (Z)
1.		$\frac{t l^3}{12}$	—
2.		$\frac{t b^3}{12}$	$\frac{t b^2}{6}$
3.		$\frac{t l (3b^2 + l^2)}{6}$	$t b l$
4.		$\frac{t b (b^2 + 3l^2)}{6}$	$\frac{t b^2}{3}$
5.		$\frac{t (b + l)^3}{6}$	$t \left(b l + \frac{b^2}{3} \right)$

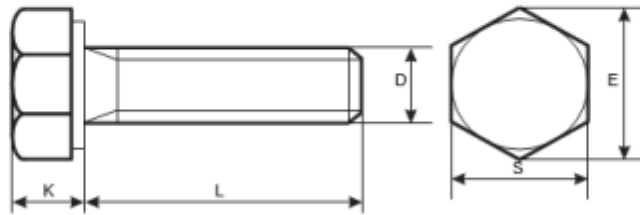
S.No	Type of weld	Polar moment of inertia (J)	Section modulus (Z)
6.		$t \left[\frac{(b+l)^4 - 6b^2 l^2}{12(l+b)} \right]$	$t \left(\frac{4lb + b^2}{6} \right)$ (Top) $t \left[\frac{b^2 (4lb + b)}{6(2l + b)} \right]$ (Bottom)
7.		$t \left[\frac{(b+2l)^3}{12} - \frac{l^2 (b+l)^2}{b+2l} \right]$	$t \left(lb + \frac{b^2}{6} \right)$
8.		$\frac{\pi t d^3}{4}$	$\frac{\pi t d^2}{4}$



Lampiran 4. Ukuran dan Mechanical Properties Baut DIN 933

Metric DIN 933 Hexagon Head Cap Screws / Bolts Full Thread

Visit our [online store](#) for product availability



Dimensions of Metric DIN 933 Hexagon Head Cap Screws / Bolts Full Thread

Thread D	M4	M5	M6	M8	M10	M12	M14	M16	M18	M20	M22	M24
S	7	8	10	13	17	19	22	24	27	30	32	36
E	7.74	8.87	11.05	14.38	18.9	21.1	24.49	26.75	30.14	33.14	35.72	39.98
K	2.8	3.5	4	5.5	7	8	9	10	12	13	14	15

Thread D	M27	M30	M33	M36	M39	M42	M45	M48	
S	41	46	50	55	60	65	70	75	
E	45.63	51.28	55.8	61.31	66.96	72.61	78.26	83.91	
K	17	19	21	23	25	26	28	30	
B	X	60	66	72	78	84	90	96	102
	Y	66	72	78	84	90	96	102	108
	Z	79	85	91	97	103	109	115	121

MECHANICAL PROPERTY		PROPERTY CLASS									
		4.8	5.6	5.8	6.8	8.8		9.8	10.9	12.9	
						Up to	Over				
Tensile Strength	nom.	400	500		600	800		900	100	120	
	min.	420	500	520	600	800	830	900	104	122	
Vickers Hardness	min.	130	155	160	190	250	255	290	320	385	
	max.	250				320	336	360	380	435	
Brinell Hardness	min.	124	147	152	181	319	242	266	295	353	
	max.	238				385	319	342	363	412	
Rockwell Hardness	min.	71	79	82	89	-					
	HRC	-	-	-	-	20	23	28	32	39	
	HR	95				99	-				
	max.	-	-	-	-	32	34	37	39	44	
Yield Stress ReL	nom.	320	300	400	480	-					
	min.	340	300	420	480	-					
Stress at permanent set	nom.	-				640		720	900	108	
	min.	-				640	660	720	940	110	

Hak Cipta :

1. Dilarang mengutip sebagian atau seluruh karya tulis ini tanpa mencantumkan dan menyebutkan sumber :
 - a. Pengutipan hanya untuk kepentingan pendidikan, penelitian, penulisan karya ilmiah, penulisan laporan, penulisan kritik atau tinjauan suatu masalah.
 - b. Pengutipan tidak merugikan kepentingan yang wajar Politeknik Negeri Jakarta
2. Dilarang mengumumkan dan memperbanyak sebagian atau seluruh karya tulis ini dalam bentuk apapun tanpa izin Politeknik Negeri Jakarta



Lampiran 5. Tabel Ukuran Baut

Penunjuk (1)	Pitch mm (2)	Diameter mayor atau Diameter nominal mur dan baut (d = D) mm (3)	Diameter efektive atau diameter pitch mur dan baut (d _p) mm (4)	Diameter minor atau diameter inti (d _i) mm		Kedalaman ulir (baut) mm (7)	Luas tegangan mm ² (8)
				But (5)	Mur (6)		
<i>Seri kasar</i>							
M 0.4	0.1	0.400	0.335	0.277	0.292	0.061	0.074
M 0.6	0.15	0.600	0.503	0.416	0.438	0.092	0.166
M 0.8	0.2	0.800	0.670	0.555	0.584	0.123	0.295
M 1	0.25	1.000	0.838	0.693	0.729	0.153	0.460
M 1.2	0.25	1.200	1.038	0.893	0.929	0.158	0.732
M 1.4	0.3	1.400	1.205	1.032	1.075	0.184	0.983
M 1.6	0.35	1.600	1.373	1.171	1.221	0.215	1.27
M 1.8	0.35	1.800	1.573	1.371	1.421	0.215	1.70
M 2	0.4	2.000	1.740	1.509	1.567	0.245	2.07
M 2.2	0.45	2.200	1.908	1.648	1.713	0.276	2.48
M 2.5	0.45	2.500	2.208	1.948	2.013	0.276	3.39
M 3	0.5	3.000	2.675	2.387	2.459	0.307	5.03
M 3.5	0.6	3.500	3.110	2.764	2.850	0.368	6.78
M 4	0.7	4.000	3.545	3.141	3.242	0.429	8.78
M 4.5	0.75	4.500	4.013	3.580	3.688	0.460	11.3
M 5	0.8	5.000	4.480	4.019	4.134	0.491	14.2
M 6	1	6.000	5.350	4.773	4.918	0.613	20.1
M 7	1	7.000	6.350	5.773	5.918	0.613	28.9
M 8	1.25	8.000	7.188	6.466	6.647	0.767	36.6
M 10	1.5	10.000	9.026	8.160	8.876	0.920	58.3
M 12	1.75	12.000	10.863	9.858	10.106	1.074	84.0
M 14	2	14.000	12.701	11.546	11.835	1.227	115
M 16	2	16.000	14.701	13.546	13.835	1.277	157
M 18	2.5	18.000	16.376	14.933	15.294	1.534	192
M 20	2.5	20.000	18.376	16.933	17.294	1.534	245
M 22	2.5	22.000	20.376	18.933	19.294	1.534	303
M 24	3	24.000	22.051	20.320	20.752	1.840	353
M 27	3	27.000	25.051	23.320	23.752	1.840	459
M 30	3.5	30.000	27.727	25.706	26.211	2.147	561
M 33	3.5	33.000	30.727	28.706	29.211	2.147	694
M 36	4	36.000	33.402	31.093	31.670	2.454	817
M 39	4	39.000	36.402	34.093	34.670	2.454	976
M 42	4.5	42.000	39.077	36.416	37.129	2.760	1.104
M 45	4.5	45.000	42.077	39.416	40.129	2.760	1.300
M 48	5	48.000	44.752	41.795	42.587	3.067	1.465
M 52	5	52.000	48.752	45.795	46.587	3.067	1.755
M 56	5.5	56.000	52.428	49.177	50.046	3.067	2.022
M 60	5.5	60.000	56.428	53.177	54.046	3.374	2.360
<i>Seri halus</i>							
M 8X1	1	8.000	7.350	6.773	6.918	0.613	39.2
M 10X1.25	1.25	10.000	9.188	8.466	8.647	0.767	61.6
M 12X1.25	1.25	12.000	11.184	10.466	10.647	0.767	92.1
M 14X1.5	1.5	14.000	13.026	12.160	12.376	0.920	125

Hak Cipta :

1. Dilarang mengutip sebagian atau seluruh karya tulis ini tanpa mencantumkan dan menyebutkan sumber :
 - a. Pengutipan hanya untuk kepentingan pendidikan, penelitian, penulisan karya ilmiah, penulisan laporan, penulisan kritik atau tinjauan suatu masalah.
 - b. Pengutipan tidak merugikan kepentingan yang wajar Politeknik Negeri Jakarta
2. Dilarang mengumumkan dan memperbanyak sebagian atau seluruh karya tulis ini dalam bentuk apapun tanpa izin Politeknik Negeri Jakarta



Lampiran 6. Tabel Ukuran Besi Siku

UKURAN SIZE	BERAT WEIGHT
25 x 25 x 3 mm x 6 M	6,72 kg
30 x 30 x 3 mm x 6 M	8,16 kg
40 x 40 x 3 mm x 6 M	11 kg
40 x 40 x 4 mm x 6 M	14,50 kg
50 x 50 x 4 mm x 6 M	18,50 kg
50 x 50 x 5 mm x 6 M	22,68 kg
60 x 60 x 5 mm x 6 M	27,30 kg
60 x 60 x 6 mm x 6 M	32,52 kg
65 x 65 x 6 mm x 6 M	35,46 kg
70 x 70 x 6 mm - 6 M	38,28 kg
70 x 70 x 7 mm - 6 M	44,50 kg
75 x 75 x 6 mm - 6 M	41,22 kg
75 x 75 x 7 mm - 6 M	47,64 kg
75 x 75 x 8 mm - 6 M	54,18 kg
75 x 75 x 9 mm - 6 M	61,25 kg
80 x 80 x 8 mm - 6 M	57,96 kg
90 x 90 x 7 mm - 6 M	57,54 kg
90 x 90 x 9 mm - 6 M	73,2 kg
90 x 90 x 10 mm - 6 M	79,8 kg
100 x 100 x 8 mm - 6 M	73,2 kg
100 x 100 x 10 mm - 6 M	90,6 kg

JAKARTA

Hak Cipta :

1. Dilarang mengutip sebagian atau seluruh karya tulis ini tanpa mencantumkan dan menyebutkan sumber :
 - a. Pengutipan hanya untuk kepentingan pendidikan, penelitian, penulisan karya ilmiah, penulisan laporan, penulisan kritik atau tinjauan suatu masalah.
 - b. Pengutipan tidak merugikan kepentingan yang wajar Politeknik Negeri Jakarta
2. Dilarang mengumumkan dan memperbanyak sebagian atau seluruh karya tulis ini dalam bentuk apapun tanpa izin Politeknik Negeri Jakarta



Lampiran 7. Tabel Ukuran Besi Hollow Square

UKURAN SIZE	BERAT WEIGHT
16 x 16 x 1,6 x 6 M	4,5 kg
20 x 20 x 2,0 x 6 M	6,92 kg
25 x 25 x 2 x 6 M	8,82 kg
30 x 30 x 2 x 6 M	10,68 kg
40 x 40 x 2 x 6 M	14,45 kg
40 x 40 x 2,3 x 6 M	16,60 kg
50 x 50 x 2 x 6 M	18,21 kg
50 x 50 x 2,5 x 6 M	20,94 kg
50 x 50 x 2,6 x 6 M	22,77 kg
50 x 50 x 2,7 x 6 M	25 kg
50 x 50 x 2,8 x 6 M	25,50 kg
50 x 50 x 3,0 x 6 M	27,32 kg
50 x 50 x 3,2 x 6 M	28,65 kg
60 x 60 x 2 x 6 M	22 kg
60 x 60 x 2,3 x 6 M	25,26 kg
60 x 60 x 2,5 x 6 M	27,50 kg
60 x 60 x 2,8 x 6 M	30,77 kg
60 x 60 x 3 x 6 M	33 kg
60 x 60 x 3,2 x 6 M	35,17 kg
75 x 75 x 2,3 x 6 M	32 kg
75 x 75 x 2,5 x 6 M	34,53 kg

Hak Cipta :

1. Dilarang mengutip sebagian atau seluruh karya tulis ini tanpa mencantumkan dan menyebutkan sumber :
 - a. Pengutipan hanya untuk kepentingan pendidikan, penelitian, penulisan karya ilmiah, penulisan laporan, penulisan kritik atau tinjauan suatu masalah.
 - b. Pengutipan tidak merugikan kepentingan yang wajar Politeknik Negeri Jakarta
2. Dilarang mengemukakan dan memperbanyak sebagian atau seluruh karya tulis ini dalam bentuk apapun tanpa izin Politeknik Negeri Jakarta

JAKARTA



Lampiran 8. Tabel Ukuran dan Harga Pipa SCH 40

Pipa SCH 40					
Ukuran	OD	ID	Tebal	Berat	Harga
3"	89	78	5,5	67,8	Rp1.457.700
4"	114,3	102,3	6	96	Rp2.064.000
5"	139,8	126,6	6,6	130,2	Rp2.799.300
6"	169	155	7	166,2	Rp3.573.300
8"	219	203	8	252,48	Rp5.428.320
10"	267,4	248,8	9,3	355,2	Rp7.636.800
12"	318,5	297,9	10,3	469,8	Rp10.100.700

Hak Cipta :

1. Dilarang mengutip sebagian atau seluruh karya tulis ini tanpa mencantumkan dan menyebutkan sumber :
 - a. Pengutipan hanya untuk kepentingan pendidikan, penelitian, penulisan karya ilmiah, penulisan laporan, penulisan kritik atau tinjauan suatu masalah.
 - b. Pengutipan tidak merugikan kepentingan yang wajar Politeknik Negeri Jakarta
2. Dilarang mengumumkan dan memperbanyak sebagian atau seluruh karya tulis ini dalam bentuk apapun tanpa izin Politeknik Negeri Jakarta



Lampiran 9. Spesifikasi Filler Weld ER70S-6

AWS A5.18/A5.18M, Specification for Carbon Steel Electrodes and Rods for Gas Shielded Arc Welding							
AWS Classification ^a		Shielding Gas	Tensile Strength (minimum)		Yield Strength ^b (minimum)		Elongation ^b (minimum)
A5.18	A5.18M		psi	MPa	psi	MPa	
ER70S-2	ER48S-2	CO ₂ ^c	70 000	480	58 000	400	22
ER70S-3	ER48S-3						
ER70S-4	ER48S-4						
ER70S-6	ER48S-6						
ER70S-7	ER48S-7						
ER70S-G	ER48S-G	Footnote ^d	70 000	480	58 000	400	22
ER70C-3X	E48C-3X	75-80% Ar/balance CO ₂ or CO ₂	70 000	480	58 000	400	22
E70C-6X	E48C-6X						
E70C-G(X)	E48C-G(X)	Footnote ^d	70 000	480	58 000	400	22
E70C-GS(X)	E48C-GS(X)	Footnote ^d	70 000	480	Not Specified		Not Specified

Hak Cipta :

1. Dilarang mengutip sebagian atau seluruh karya tulis ini tanpa mencantumkan dan menyebutkan sumber :
 - a. Pengutipan hanya untuk kepentingan pendidikan, penelitian, penulisan karya ilmiah, penulisan laporan, penulisan kritik atau tinjauan suatu masalah.
 - b. Pengutipan tidak merugikan kepentingan yang wajar Politeknik Negeri Jakarta
2. Dilarang mengemukakan dan memperbanyak sebagian atau seluruh karya tulis ini dalam bentuk apapun tanpa izin Politeknik Negeri Jakarta



Hak Cipta :

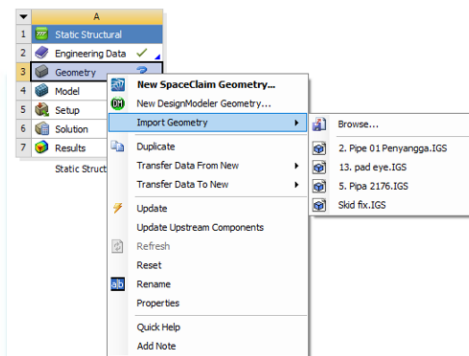
1. Dilarang mengutip sebagian atau seluruh karya tulis ini tanpa mencantumkan dan menyebutkan sumber :
 - a. Pengutipan hanya untuk kepentingan pendidikan, penelitian, penulisan karya ilmiah, penulisan laporan, penulisan kritik atau tinjauan suatu masalah.
 - b. Pengutipan tidak merugikan kepentingan yang wajar Politeknik Negeri Jakarta
2. Dilarang mengemukakan dan memperbanyak sebagian atau seluruh karya tulis ini dalam bentuk apapun tanpa izin Politeknik Negeri Jakarta

Lampiran 10. Step by Step Simulasi ANSYS

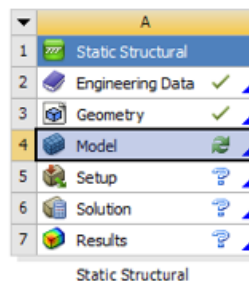
1. Buka aplikasi ANSYS R19.2, kemudian pada menu toolbox klik static structural.



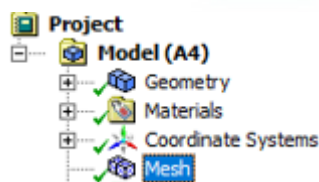
2. Setelah klik static structural, maka akan muncul menu seperti dibawah ini. Kemudian, klik kanan pada geometri lalu pilih import geometry dan browse file yang akan dipilih dalam bentuk file IGS.



3. Setelah klik file yang dipilih, klik dua kali pada model.



4. Kemudian akan muncul gambar seperti dibawah ini. Klik kanan pada mesh, lalu generate mesh.

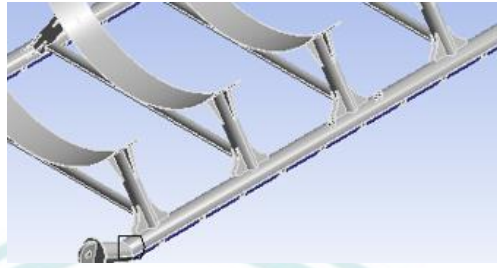
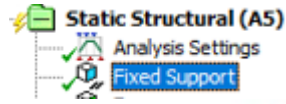


5. Setelah mesh selesai, objek akan diberi beban. Langkah awal pemberian beban adalah objek diberi fixed support. Fixed support merupakan komponen yang tidak terkena beban.



Hak Cipta :

1. Dilarang mengutip sebagian atau seluruh karya tulis ini tanpa mencantumkan dan menyebutkan sumber :
 - a. Pengutipan hanya untuk kepentingan pendidikan, penelitian, penulisan karya ilmiah, penulisan laporan, penulisan kritik atau tinjauan suatu masalah.
 - b. Pengutipan tidak merugikan kepentingan yang wajar Politeknik Negeri Jakarta
2. Dilarang mengemukakan dan memperbanyak sebagian atau seluruh karya tulis ini dalam bentuk apapun tanpa izin Politeknik Negeri Jakarta



6. Setelah diberi fixed support, maka objek akan diberi gaya sebesar 436492,5 N



7. Kemudian, running untuk tegangan maksimum yang dibutuhkan.



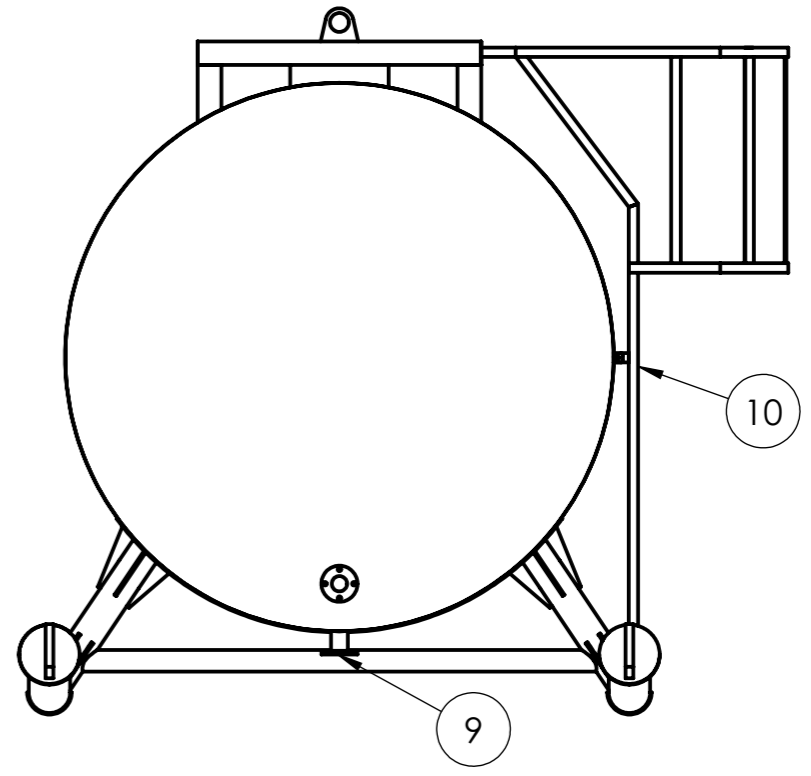
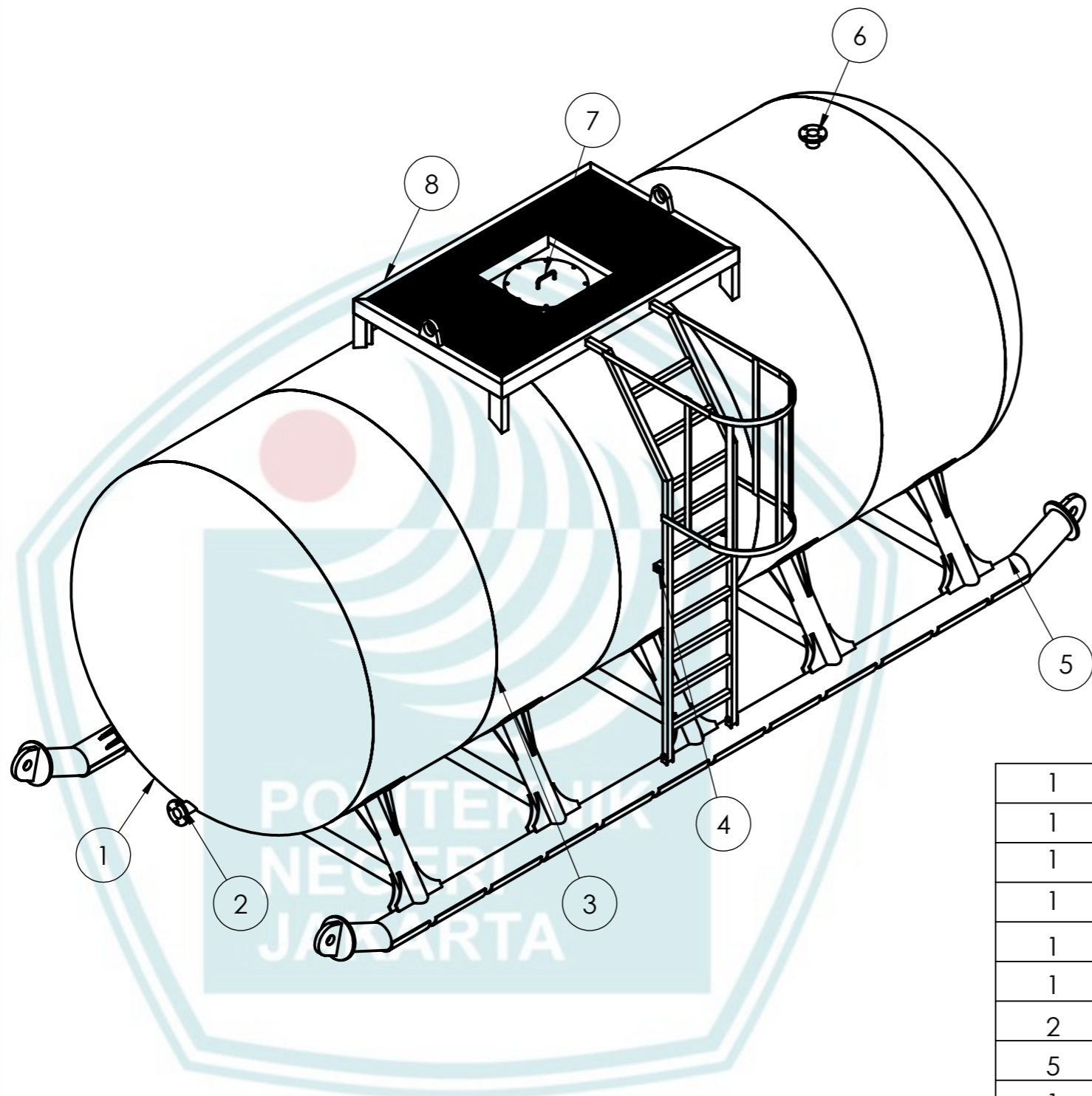
© Hak Cipta milik Politeknik Negeri Jakarta

Hak Cipta :

1. Dilarang mengutip sebagian atau seluruh karya tulis ini tanpa mencantumkan dan menyebutkan sumber :
 - a. Pengutipan hanya untuk kepentingan pendidikan, penelitian, penulisan karya ilmiah, penulisan laporan, penulisan kritik atau tinjauan suatu masalah.
 - b. Pengutipan tidak merugikan kepentingan yang wajar Politeknik Negeri Jakarta
2. Dilarang mengumumkan dan memperbanyak sebagian atau seluruh karya tulis ini dalam bentuk apapun tanpa izin Politeknik Negeri Jakarta

Lampiran 11. Drawing





1	Assembly Fixed Ladder	10			
1	Nozzle 03	09			
1	Assembly Platform	08			
1	Assembly Manhole	07			
1	Nozzle 02	06			
1	Assembly Skid	05			
2	Bracket	04			
5	Shell	03			
1	Nozzle 01	02			
2	Head	01			

Quantity	Part Name	Part No	Material	Size	Keterangan
III	II	I	Revision		A3
			Horizontal Tank with Portable Skid -DETAIL ASSEMBLY TANK AND SKID		Scale As Shown
					Drawn 100722 Delin Check Muslimin
			State Polytechnic of Jakarta		No. 00/T.Manufaktur/8Q

© Hak Cipta milik Politeknik Negeri Jakarta

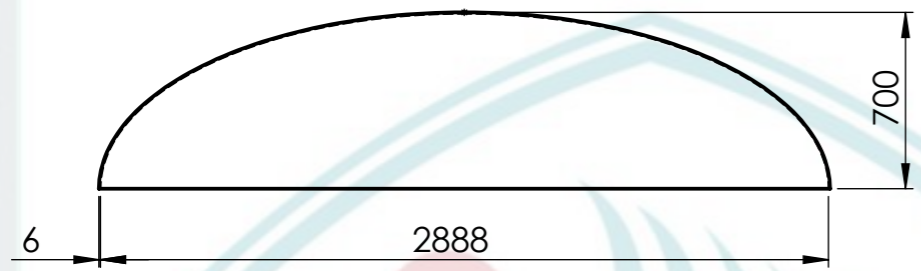
Hak Cipta :
1. Dilarang mengutip sebagian atau seluruh karya tulis ini tanpa mencantumkan dan menyebutkan sumber :

b. Pengutipan tidak merugikan kepentingan yang wajar Politeknik Negeri Jakarta
2. Dilarang mengumpukan dan memperbanyak sebagian atau seluruh karya tulis ini dalam bentuk apapun tanpa izin Politeknik Negeri Jakarta





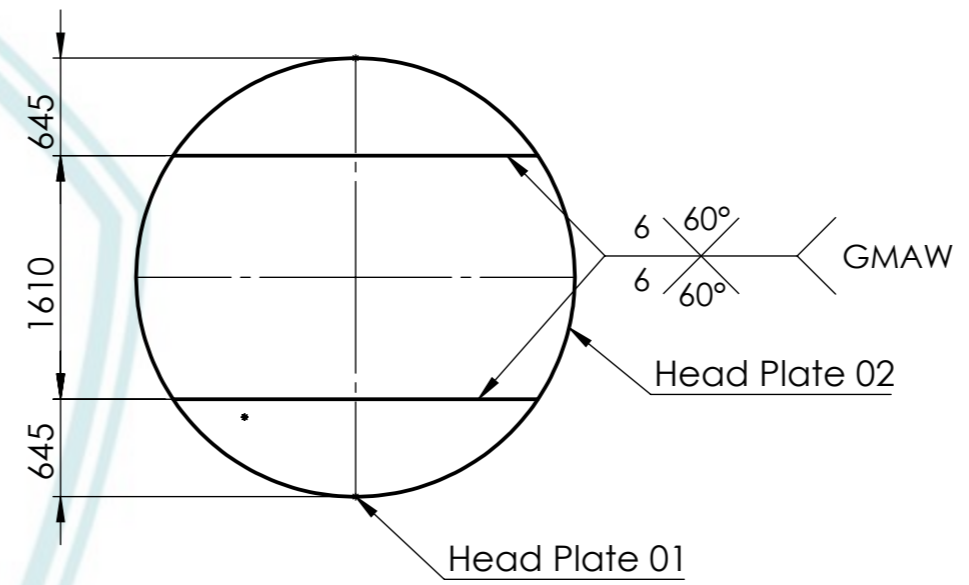
Hak Cipta :
 1. Dilarang mengutip sebagian atau seluruh karya tulis ini tanpa mencantumkan dan menyebutkan sumber :
 b. Pengutipan tidak merugikan kepentingan yang wajar Politeknik Negeri Jakarta
 2. Dilarang mengumumkan dan memperbanyak sebagian atau seluruh karya tulis ini dalam bentuk apapun tanpa izin Politeknik Negeri Jakarta



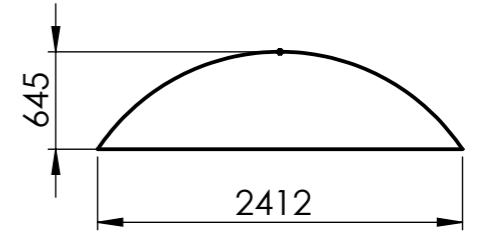
SCALE 1 : 30



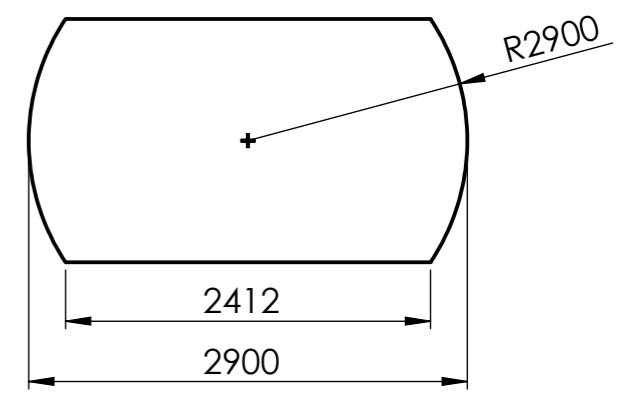
SCALE 1 : 30
 AFTER FORMING



SCALE 1 : 50
 BLANK SIZE



Head Plate 1



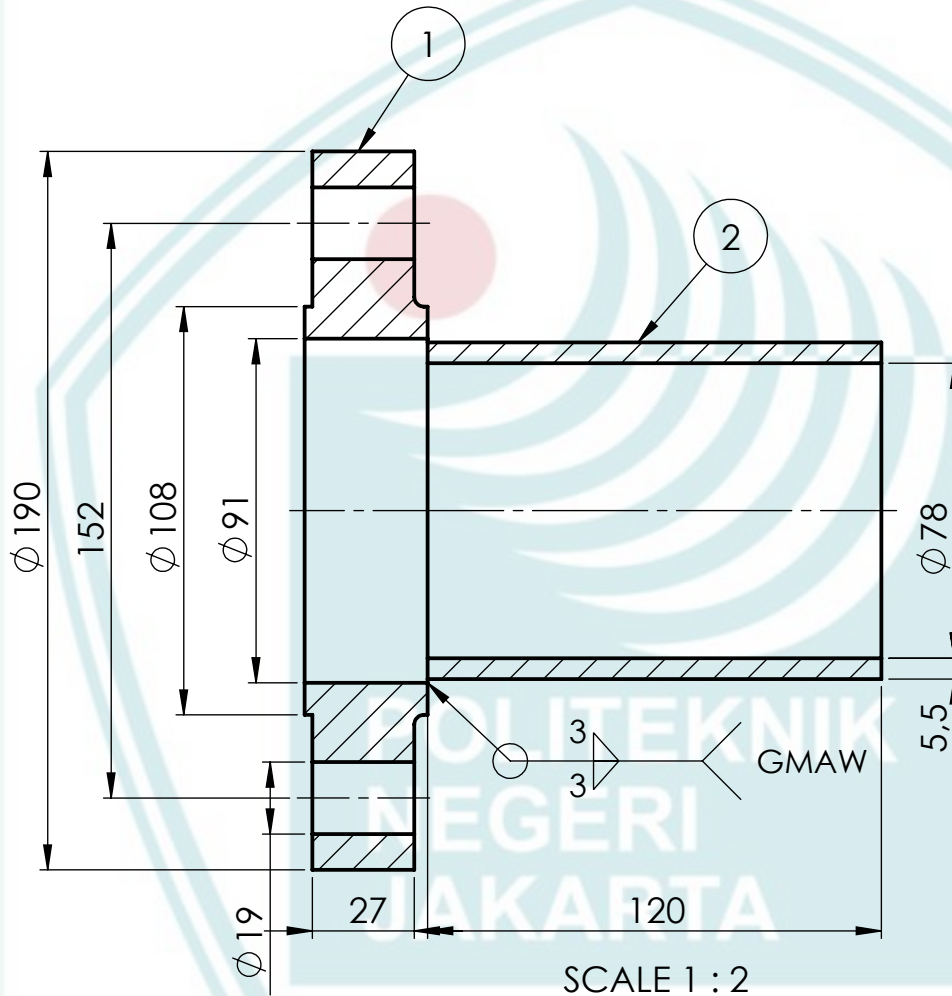
Head Plate 2

1	Head 2	02	ASTM 36	2900 x 1610 x 6	Dibuat
2	Head 1	01	ASTM 36	2412 x 245 x 6	Dibuat
<i>Quantity</i>	<i>Part Name</i>	<i>Part No</i>	<i>Material</i>	<i>Size</i>	<i>Keterangan</i>
III	II	I	<i>Revision</i>		A3
			<i>Horizontal Tank with Portable Skid -DETAIL HEAD ASSEMBLY</i>		Scale As Shown
			<i>State Polytechnic of Jakarta</i>		Drawn 100722 Check Delin Muslimin
					No. 01/T.Manufaktur/8Q

Tingkat dan Harga Kekasaran						Toleransi									
N12	50	N8	3,2	N4	0,2	Ukuran nominal (mm)	>0,5-3	>3-6	>6-30	>30-120	>120-315	>315-1000	>1000-2000		
N11	25	N7	1,6	N3	0,1		Variasi yang diizinkan	Seri teliti	±0,05	±0,05	±0,1	±0,15	±0,2	±0,2	±0,2
N10	12,5	N6	0,8	N2	0,05			Seri sedang	±0,1	±0,05	±0,2	±0,3	±0,5	±0,5	±0,5
N9	6,3	N5	0,4	N1	0,025			Seri kasar		±0,2	±0,5	±0,8	±1,2	±1,2	±1,2

Toleransi Sedang

N9 Cutting



3	Pipa 3" - SCH 40	02	A36	120 X 89	Dibuat
3	Flange 3" - ASME B 16.5	01	A 105	27 X 190	Dibeli
Jumlah	Part Name	Part No.	Material	Size	Remark
III	II	I	Revision		
- DETAIL NOZZLE INPUT, OUTPUT AND DRAIN				Scale AS SHOWN	Drawn 02.07.22 Delin Check Muslimin
State Polytechnic of Jakarta				No. 02/T. Manufaktur/8Q	

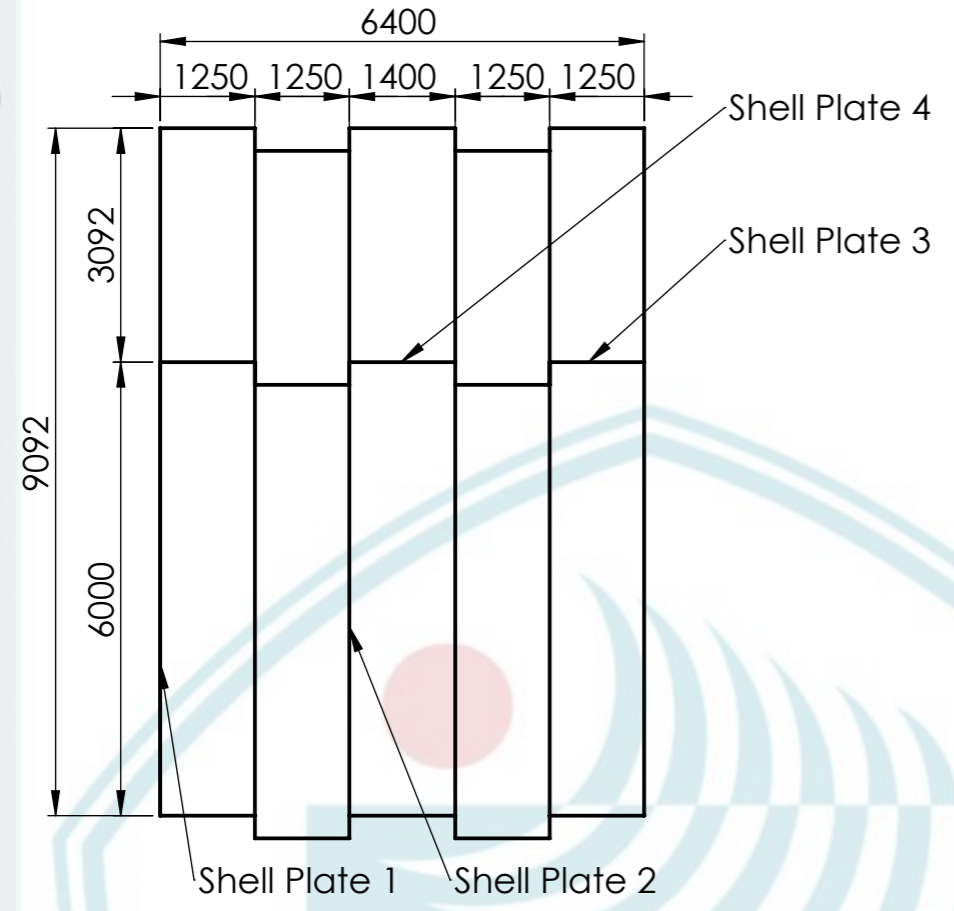
1. Dilarang mengutip sebagian atau seluruh karya tulis ini tanpa mencantumkan dan menyebutkan sumber :
 2. Dilarang mengumumkan dan memperbanyak sebagian atau seluruh karya tulis ini dalam bentuk apapun tanpa izin Politeknik Negeri Jakarta

Politeknik Negeri Jakarta

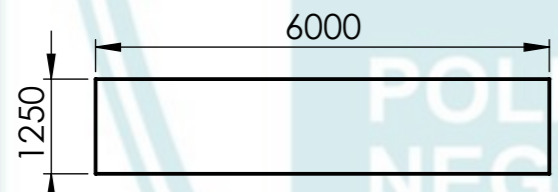


© Hak Cipta milik Politeknik Negeri Jakarta

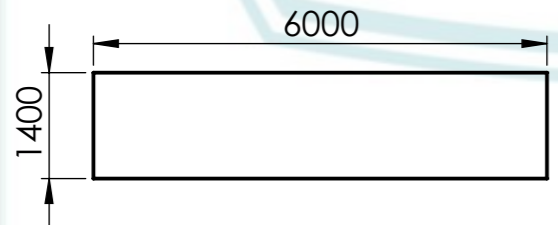
Hak Cipta :
 1. Dilarang mengutip sebagian atau seluruh karya tulis ini tanpa mencantumkan dan menyebutkan sumber :
 b. Pengutipan tidak merugikan kepentingan yang wajar Politeknik Negeri Jakarta
 2. Dilarang mengumumkan dan memperbanyak sebagian atau seluruh karya tulis ini dalam bentuk apapun tanpa izin Politeknik Negeri Jakarta



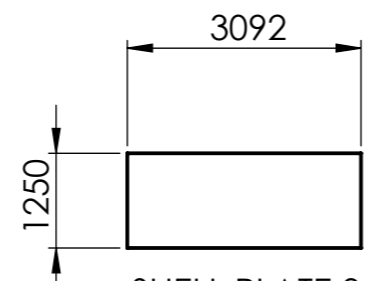
SCALE 1 : 100
BLANK SIZE



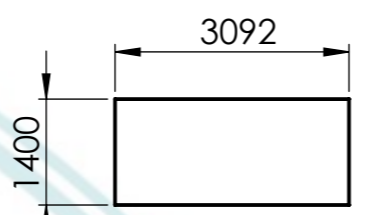
SHELL PLATE 1
SCALE 1 : 100



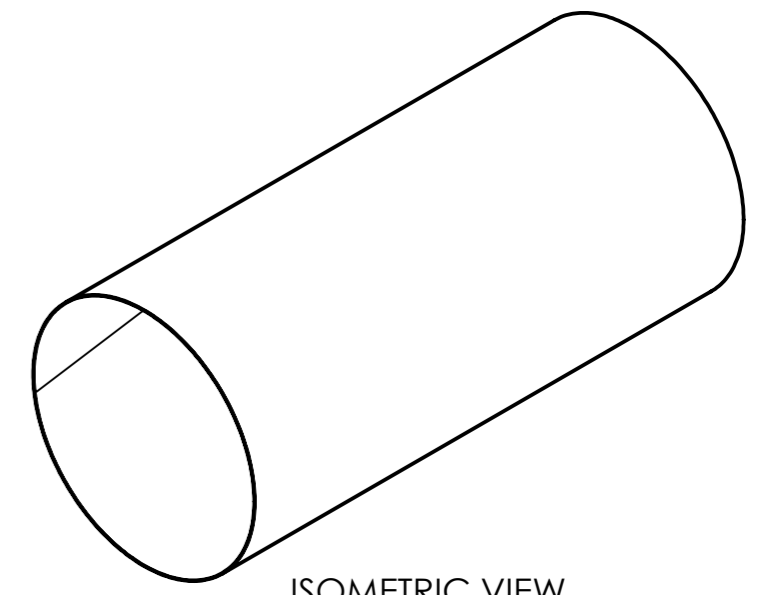
SHELL PLATE 2
SCALE 1 : 100



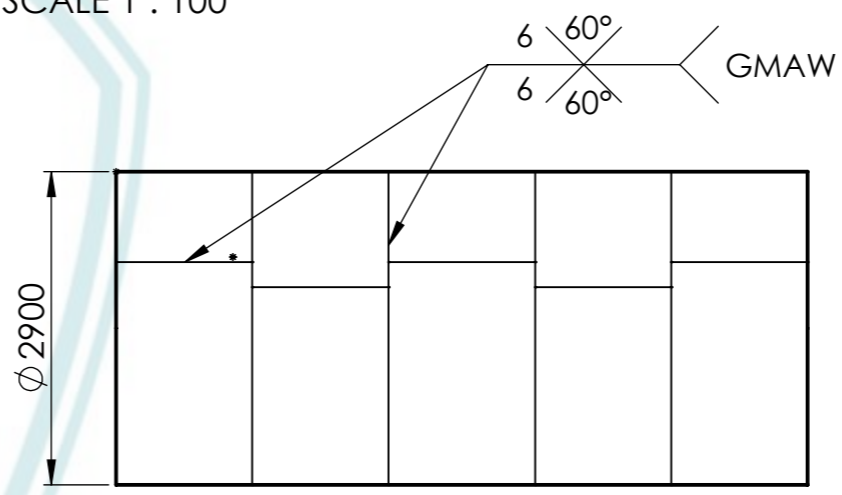
SHELL PLATE 3
SCALE 1 : 100



SHELL PLATE 4
SCALE 1 : 100



ISOMETRIC VIEW
SCALE 1 : 70
AFTER FORMING



SIDE VIEW
SCALE 1 : 70

AFTER FORMING

1	Shell Plate 4	04	ASTM 36	3092 x 1400 x 6	Dibuat
4	Shell Plate 3	03	ASTM 36	3092 x 1250 x 6	Dibuat
1	Shell Plate 2	02	ASTM 36	6000 x 1400 x 6	Dibuat
4	Shell Plate 1	01	ASTM 36	6000 x 1250 x 6	Dibuat

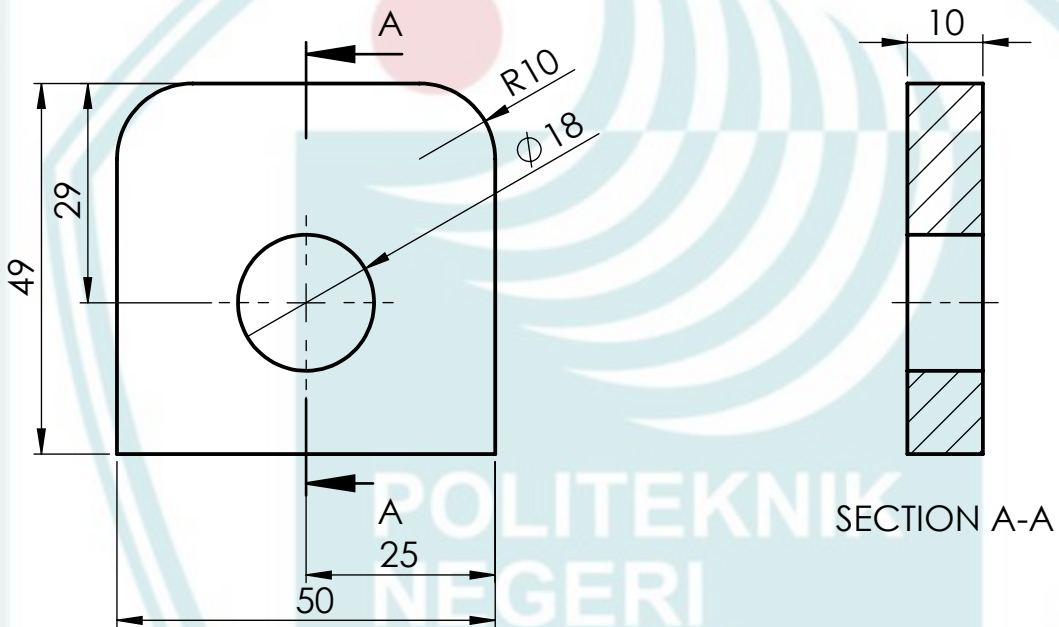
Quantity	Part Name	Part No	Material	Size	Keterangan
III	II	I	Revision		A3
Horizontal Tank with Portable Skid -DETAIL SHELL PART				Scale	Drawn 100722 Delin
				As Shown	Check Muslimin
State Polytechnic of Jakarta				No. 03/T.Manufaktur/8Q	

Tingkat dan Harga Kekasaran						Toleransi									
N12	50	N8	3,2	N4	0,2	Ukuran nominal (mm)	>0,5-3	>3-6	>6-30	>30-120	>120-315	>315-1000	>1000-2000		
N11	25	N7	1,6	N3	0,1		Variasi yang diizinkan	Seri teliti	±0,05	±0,05	±0,1	±0,15	±0,2	±0,2	±0,2
N10	12,5	N6	0,8	N2	0,05			Seri sedang	±0,1	±0,05	±0,2	±0,3	±0,5	±0,5	±0,5
N9	6,3	N5	0,4	N1	0,025			Seri kasar		±0,2	±0,5	±0,8	±1,2	±1,2	±1,2

Toleransi Sedang

N9 Cutting

N10 Drilling



SCALE 1 : 1

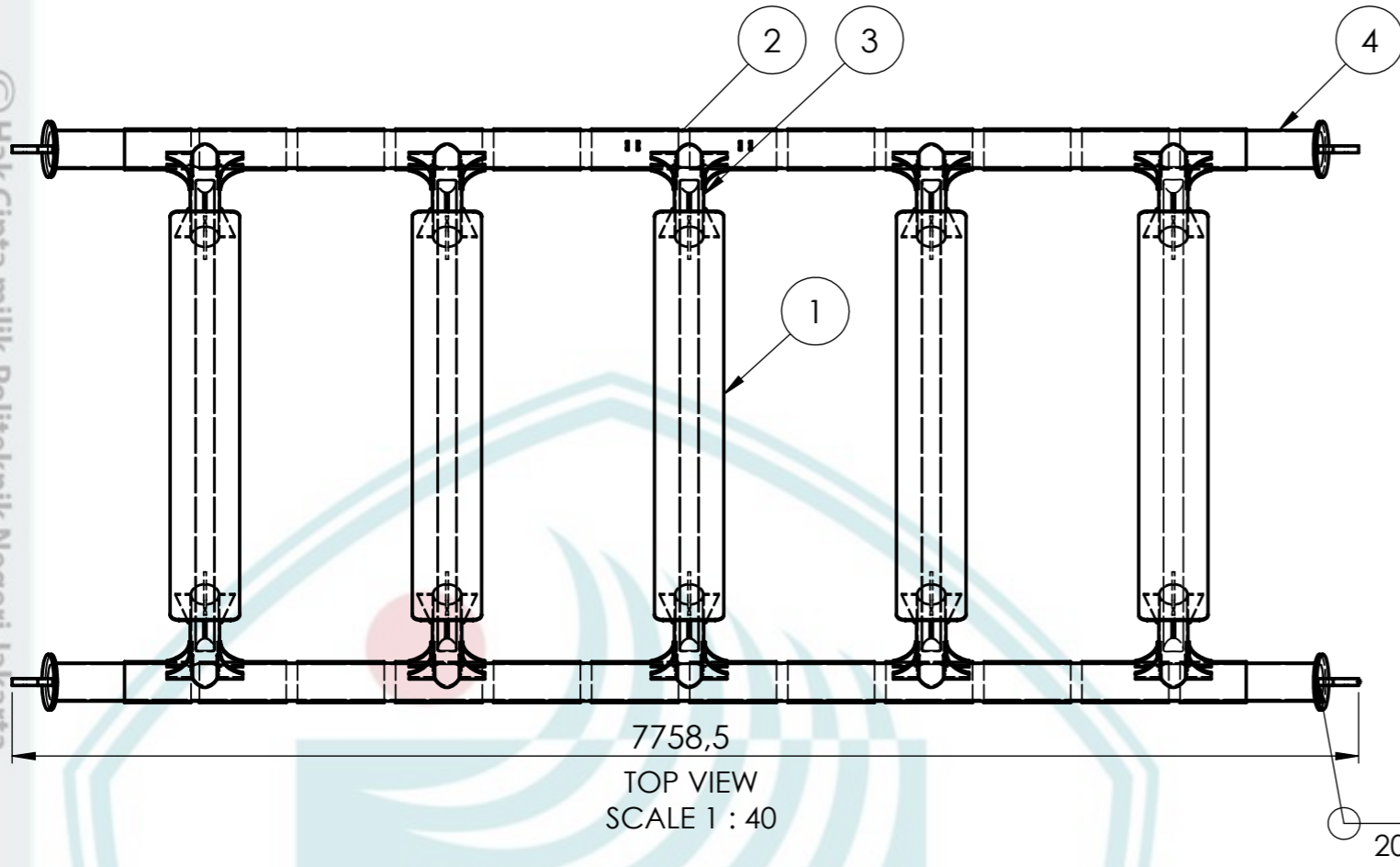
4	Bracket	04	ASTM 36	50 x 49	Dibuat
Jumlah	<i>Part Name</i>	<i>Part No.</i>	<i>Material</i>	<i>Size</i>	<i>Remark</i>
III	II	I	<i>Revision</i>		
			Scale	Drawn	02.07.22
			AS SHOWN	Check	Delin Muslimin
			<i>State Polytechnic of Jakarta</i>		
			<i>No. 04/T. Manufaktur/8Q</i>		

2. Dilarang mengemukakan dan memperbanyak sebagian atau seluruh karya tulis ini dalam bentuk apapun tanpa izin Politeknik Negeri Jakarta
 b. Pengutipan tidak merugikan kepentingan yang wajar Politeknik Negeri Jakarta
 Hak cipta : Politeknik Negeri Jakarta
 Dilarang mengutip sebagian atau seluruh karya tulis ini tanpa mencantumkan dan menyebutkan sumber :

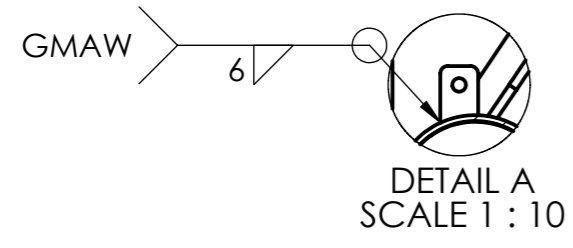
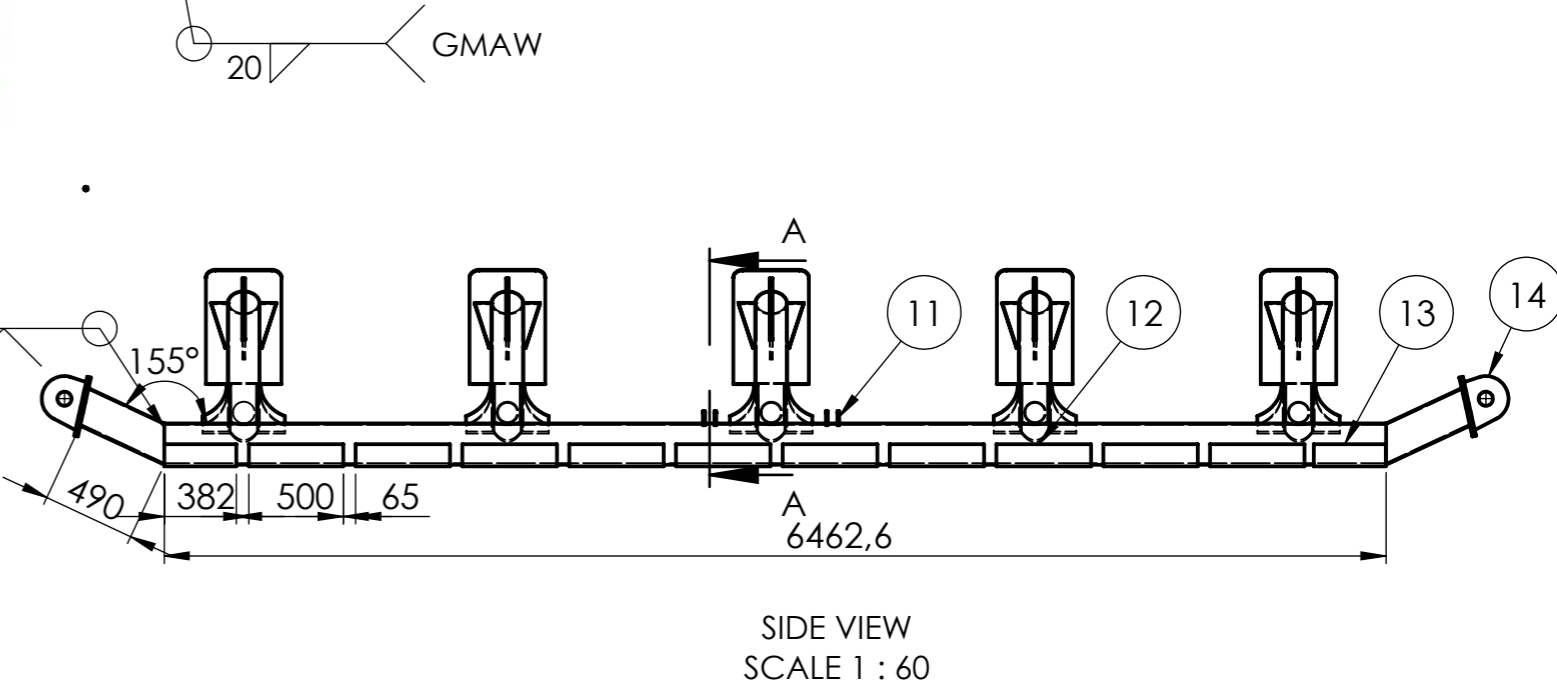
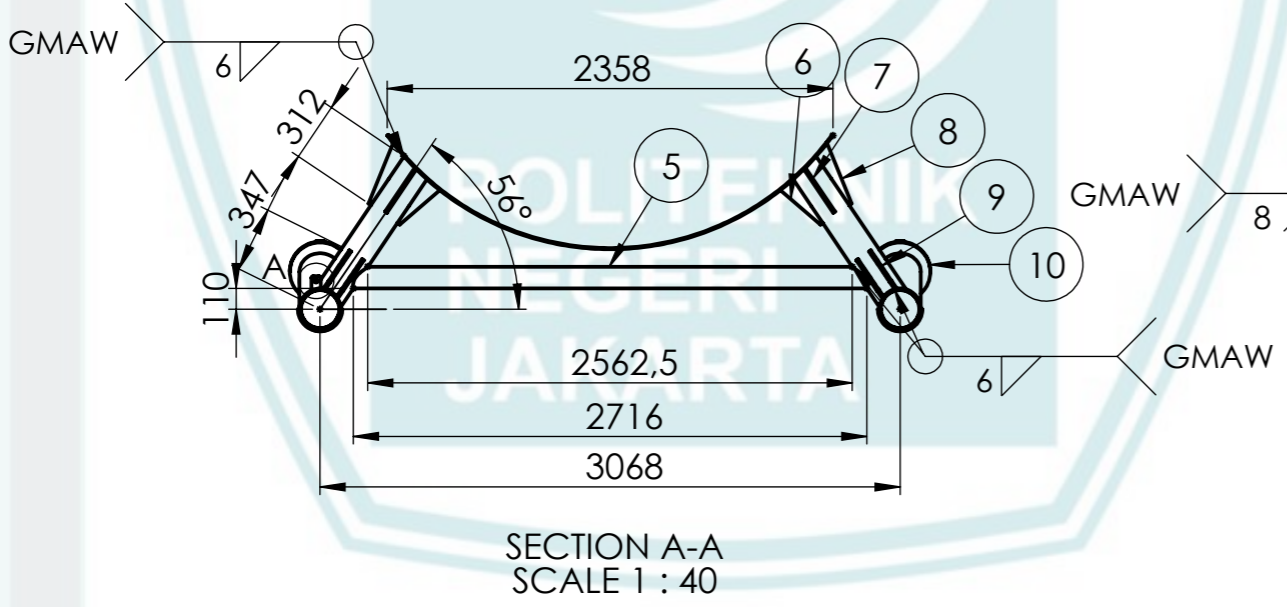


Hak Cipta :
 1. Dilarang mengutip sebagian atau seluruh karya tulis ini tanpa mencantumkan dan menyebutkan sumber :
 b. Pengutipan tidak merugikan kepentingan yang wajar Politeknik Negeri Jakarta
 2. Dilarang mengumumkan dan memperbanyak sebagian atau seluruh karya tulis ini dalam bentuk apapun tanpa izin Politeknik Negeri Jakarta

© Hak Cipta milik Politeknik Negeri Jakarta

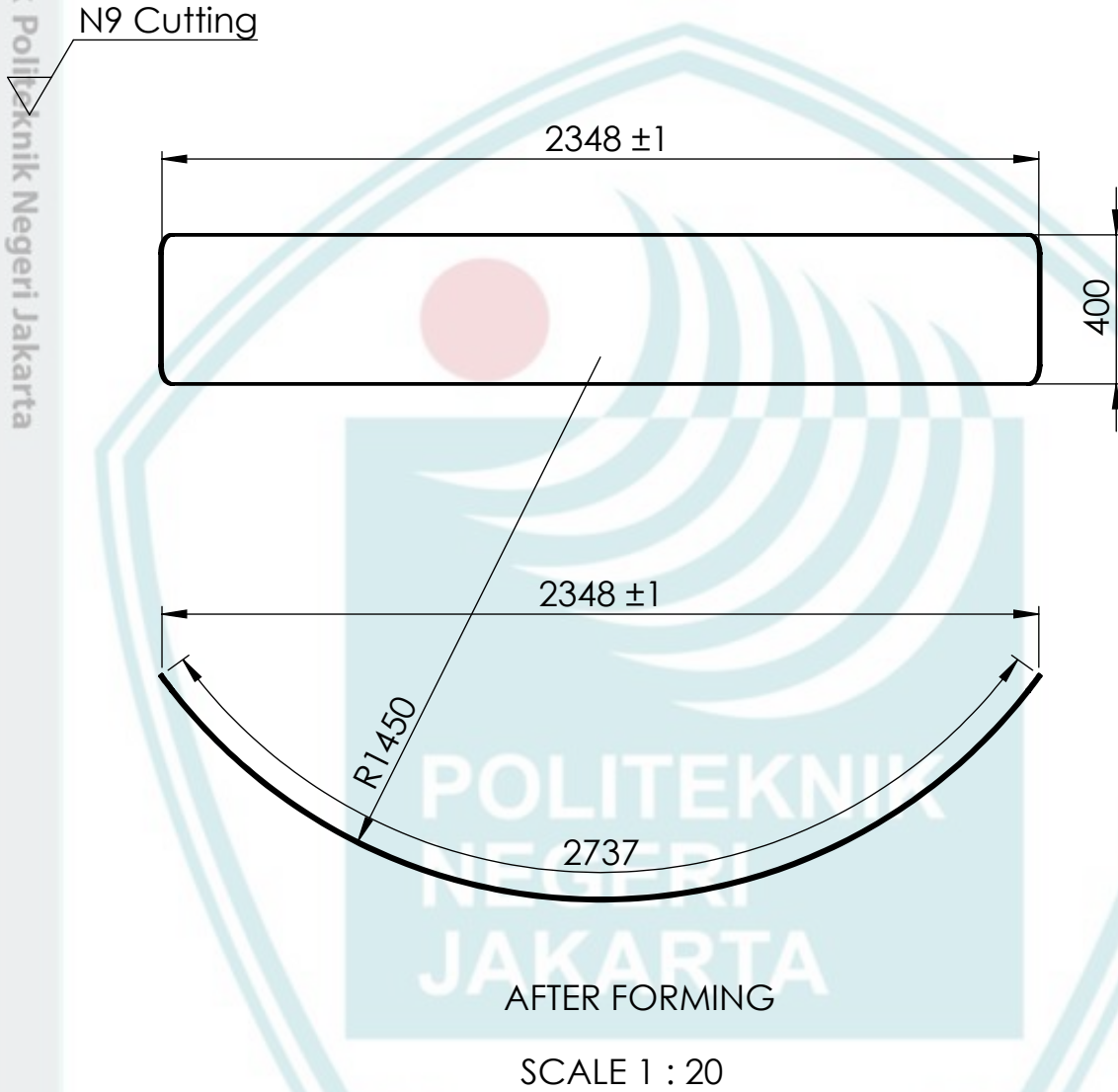


PARTS LIST			
No	Part Name	Material	QTY
01	Wear Plate - 6 mm	ASTM A36	5
02	Pipa 01 8" - SCH 40	ASTM A36	2
03	Pipa 02 6" - SCH 40	ASTM A36	10
04	Pipa 03 8" - SCH 40	ASTM A36	4
05	Pipa 04 4" - SCH 40	ASTM A36	5
06	Stiffener 01 - 12 mm	ASTM A36	10
07	Stiffener 02 - 12 mm	ASTM A36	20
08	Stiffener 03 - 12 mm	ASTM A36	10
09	Stiffener 04 - 12 mm	ASTM A36	20
10	Pad - 20 mm	ASTM A36	4
11	Bracket - 10 mm	ASTM A36	4
12	Doubler 01 8" - SCH 40	ASTM A36	20
13	Doubler 02 8" - SCH 40	ASTM A36	4
14	Pad Eye - 40 mm	ASTM A36	4



Quantity	Part Name	Part No	Material	Size	Keterangan	
III II I	Revision				A3	
	Horizontal Tank with Portable Skid - DETAIL ASSEMBLY SKID FRAME		Scale	Drawn	100722 Delin	
			As Shown	Check	Muslimin	
State Polytechnic of Jakarta			No. 05/T.Manufaktur/8Q			

Tingkat dan Harga Kekasaran						Toleransi								
N12	50	N8	3,2	N4	0,2	Ukuran nominal (mm)	>0,5-3	>3-6	>6-30	>30-120	>120-315	>315-1000	>1000-2000	
N11	25	N7	1,6	N3	0,1	Variasi yang diizinkan	Seri teliti	±0,05	±0,05	±0,1	±0,15	±0,2	±0,2	
N10	12,5	N6	0,8	N2	0,05		Seri sedang	±0,1	±0,05	±0,2	±0,3	±0,5	±0,5	±0,5
N9	6,3	N5	0,4	N1	0,025		Seri kasar		±0,2	±0,5	±0,8	±1,2	±1,2	±1,2



5	Wear Plate	1	A36	2737 x 400	Dibuat
Jumlah	Part Name	Part No.	Material	Size	Remark
III	II	I	Revision		
			Scale	Drawn	02.07.22
			AS SHOWN	Check	Delin
			State Polytechnic of Jakarta		Muslimin
			No. 06/T. Manufaktur/8Q		

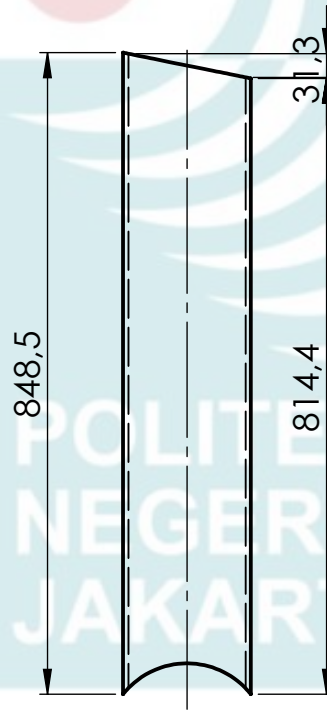
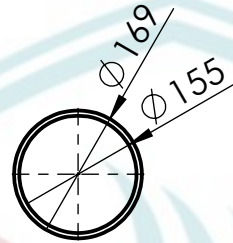
Hak Cipta :
 1. Dilarang mengutip sebagian atau seluruh karya tulis ini tanpa mencantumkan dan menyebutkan sumber :
 2. Dilarang mengemukakan dan memperbanyak sebagian atau seluruh karya tulis ini dalam bentuk apapun tanpa izin Politeknik Negeri Jakarta

Politeknik Negeri Jakarta

Tingkat dan Harga Kekasaran						Toleransi							
N12	50	N8	3,2	N4	0,2	Ukuran nominal (mm)	>0,5-3	>3-6	>6-30	>30-120	>120-315	>315-1000	>1000-2000
N11	25	N7	1,6	N3	0,1	Variasi yang diizinkan	Seri teliti	±0,05	±0,05	±0,1	±0,15	±0,2	±0,2
N10	12,5	N6	0,8	N2	0,05		Seri sedang	±0,1	±0,05	±0,2	±0,3	±0,5	±0,5
N9	6,3	N5	0,4	N1	0,025		Seri kasar		±0,2	±0,5	±0,8	±1,2	±1,2

Toleransi Sedang

N9 Cutting

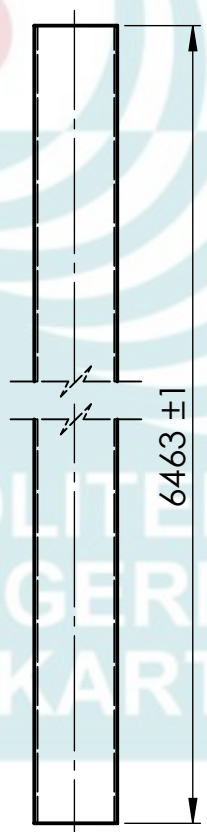


SCALE 1 : 10

10	Pipe 02	02	A36	848,5	Dibuat
Jumlah	Part Name	Part No.	Material	Size	Remark
III	II	I	Revision		
			Scale	Drawn	02.07.22
			AS SHOWN	Check	Delin Muslimin
			State Polytechnic of Jakarta		No. 07/T. Manufaktur/8Q

2. Dilarang mengemukakan dan memperbanyak sebagian atau seluruh karya tulis ini dalam bentuk apapun tanpa izin Politeknik Negeri Jakarta
 b. Pengutipan tidak merugikan kepentingan yang wajar Politeknik Negeri Jakarta
 Hak cipta : Politeknik Negeri Jakarta
 Dilarang mengutip sebagian atau seluruh karya tulis ini tanpa mencantumkan dan menyebutkan sumber :

Tingkat dan Harga Kekasaran						Toleransi								
N12	50	N8	3,2	N4	0,2	Ukuran nominal (mm)		>0,5-3	>3-6	>6-30	>30-120	>120-315	>315-1000	>1000-2000
N11	25	N7	1,6	N3	0,1	Variasi yang diizinkan	Seri teliti	±0,05	±0,05	±0,1	±0,15	±0,2	±0,2	±0,2
N10	12,5	N6	0,8	N2	0,05		Seri sedang	±0,1	±0,05	±0,2	±0,3	±0,5	±0,5	±0,5
N9	6,3	N5	0,4	N1	0,025		Seri kasar		±0,2	±0,5	±0,8	±1,2	±1,2	±1,2



SCALE 1 : 20

2	Pipe 01	03	A36	6462,5	Dibuat
Jumlah	Part Name	Part No.	Material	Size	Remark
III	II	I	Revision		
-DETAIL CUTTING SKID FRAME			Scale AS SHOWN	Drawn 02.07.22	
State Polytechnic of Jakarta			No. 08/T. Manufaktur/8Q		

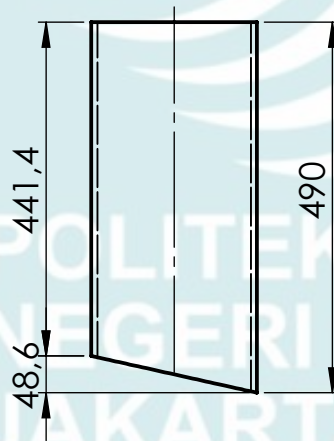
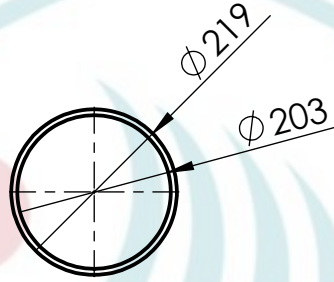
Hak Cipta :
 1. Dilarang mengutip sebagian atau seluruh karya tulis ini tanpa mencantumkan dan menyebutkan sumber :
 2. Dilarang mengumumkan dan memperbanyak sebagian atau seluruh karya tulis ini dalam bentuk apapun tanpa izin Politeknik Negeri Jakarta

Politeknik Negeri Jakarta

Tingkat dan Harga Kekasaran						Toleransi								
N12	50	N8	3,2	N4	0,2	Ukuran nominal (mm)	>0,5-3	>3-6	>6-30	>30-120	>120-315	>315-1000	>1000-2000	
N11	25	N7	1,6	N3	0,1	Variasi yang diizinkan	Seri teliti	±0,05	±0,05	±0,1	±0,15	±0,2	±0,2	±0,2
N10	12,5	N6	0,8	N2	0,05		Seri sedang	±0,1	±0,05	±0,2	±0,3	±0,5	±0,5	±0,5
N9	6,3	N5	0,4	N1	0,025		Seri kasar		±0,2	±0,5	±0,8	±1,2	±1,2	±1,2

Toleransi Sedang

N9 Cutting



SCALE 1 : 10

4	Pipe 03	04	A36	490	Dibuat
Jumlah	Part Name	Part No.	Material	Size	Remark
III	II	I	Revision		
-DETAIL CUTTING SKID FRAME			Scale	Drawn	02.07.22
			AS SHOWN	Check	Delin Muslimin
State Polytechnic of Jakarta			No. 09/T. Manufaktur/8Q		

Hak Cipta :
 1. Dilarang mengutip sebagian atau seluruh karya tulis ini tanpa mencantumkan dan menyebutkan sumber :
 2. Dilarang mengumumkan dan memperbanyak sebagian atau seluruh karya tulis ini dalam bentuk apapun tanpa izin Politeknik Negeri Jakarta



Hak Cipta : Politeknik Negeri Jakarta

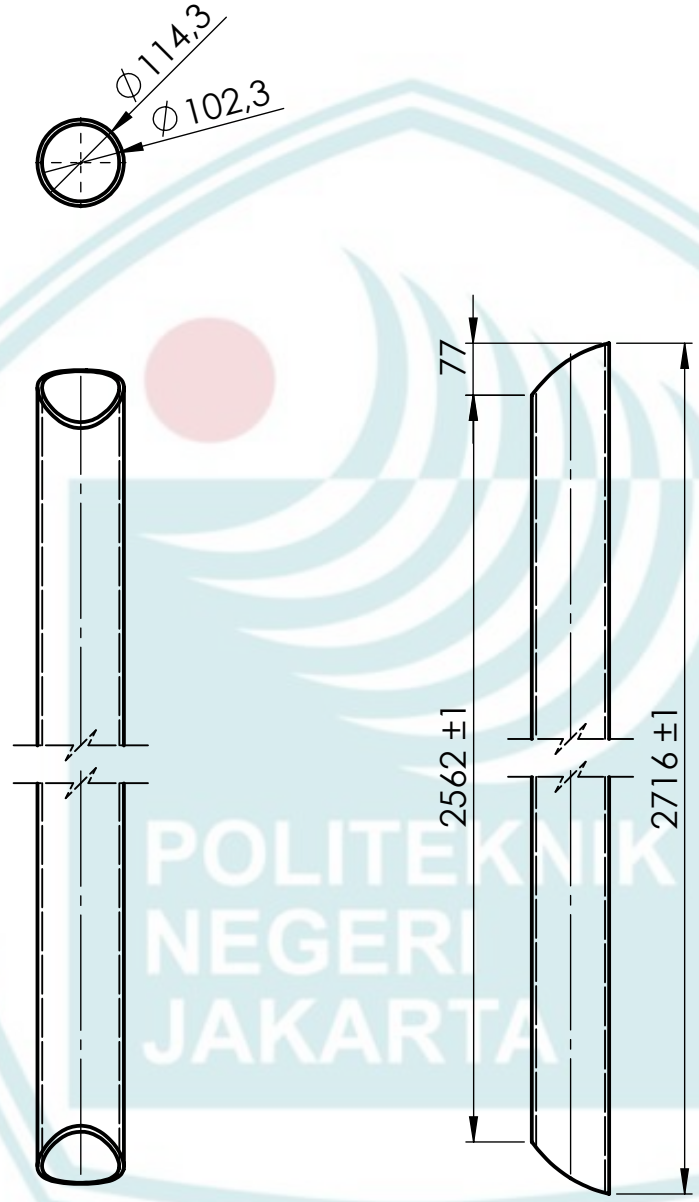
Tingkat dan Harga Kekasaran						Toleransi								
N12	50	N8	3,2	N4	0,2	Ukuran nominal (mm)	>0,5-3	>3-6	>6-30	>30-120	>120-315	>315-1000	>1000-2000	
N11	25	N7	1,6	N3	0,1	Variasi yang diizinkan	Seri teliti	±0,05	±0,05	±0,1	±0,15	±0,2	±0,2	±0,2
N10	12,5	N6	0,8	N2	0,05		Seri sedang	±0,1	±0,05	±0,2	±0,3	±0,5	±0,5	±0,5
N9	6,3	N5	0,4	N1	0,025		Seri kasar		±0,2	±0,5	±0,8	±1,2	±1,2	±1,2

Hak Cipta :

Politeknik Negeri Jakarta

1. Dilarang mengutip sebagian atau seluruh karya tulis ini tanpa mencantumkan dan menyebutkan sumber :
 2. Dilarang mengumumkan dan memperbanyak sebagian atau seluruh karya tulis ini dalam bentuk apapun tanpa izin Politeknik Negeri Jakarta

N9 Cutting



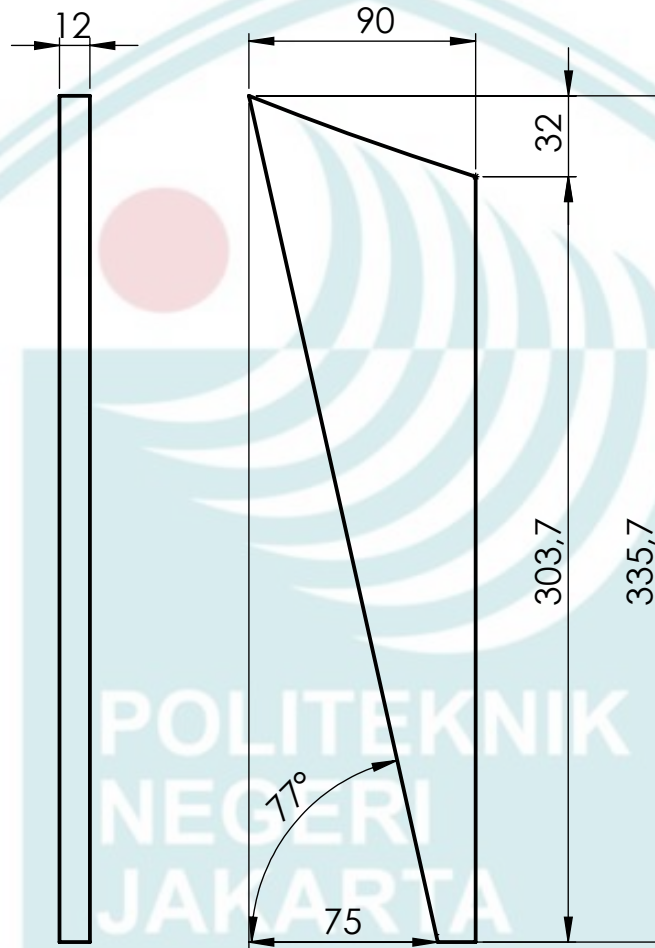
SCALE 1 : 10

5	Pipe 04	05	A36	2716	Dibuat
Jumlah	Part Name	Part No.	Material	Size	Remark
III	II	I	Revision		
-DETAIL CUTTING SKID FRAME				Scale AS SHOWN	Drawn 02.07.22 Delin
State Polytechnic of Jakarta				Check	Muslimin
				No. 10/T. Manufaktur/8Q	

Tingkat dan Harga Kekasaran						Toleransi									
N12	50	N8	3,2	N4	0,2	Ukuran nominal (mm)	>0,5-3	>3-6	>6-30	>30-120	>120-315	>315-1000	>1000-2000		
N11	25	N7	1,6	N3	0,1		Variasi yang diizinkan	Seri teliti	±0,05	±0,05	±0,1	±0,15	±0,2	±0,2	±0,2
N10	12,5	N6	0,8	N2	0,05			Seri sedang	±0,1	±0,05	±0,2	±0,3	±0,5	±0,5	±0,5
N9	6,3	N5	0,4	N1	0,025			Seri kasar		±0,2	±0,5	±0,8	±1,2	±1,2	±1,2

Toleransi Sedang

N9 Cutting



SCALE 1 : 3

10	Stiffener 01	06	A36	90 x 335,7	Dibuat
Jumlah	Part Name	Part No.	Material	Size	Remark
III	II	I	Revision		
			Scale	Drawn	02.07.22
			AS SHOWN	Check	Delin
			State Polytechnic of Jakarta		Muslimin
			No. 11/T. Manufaktur/8Q		

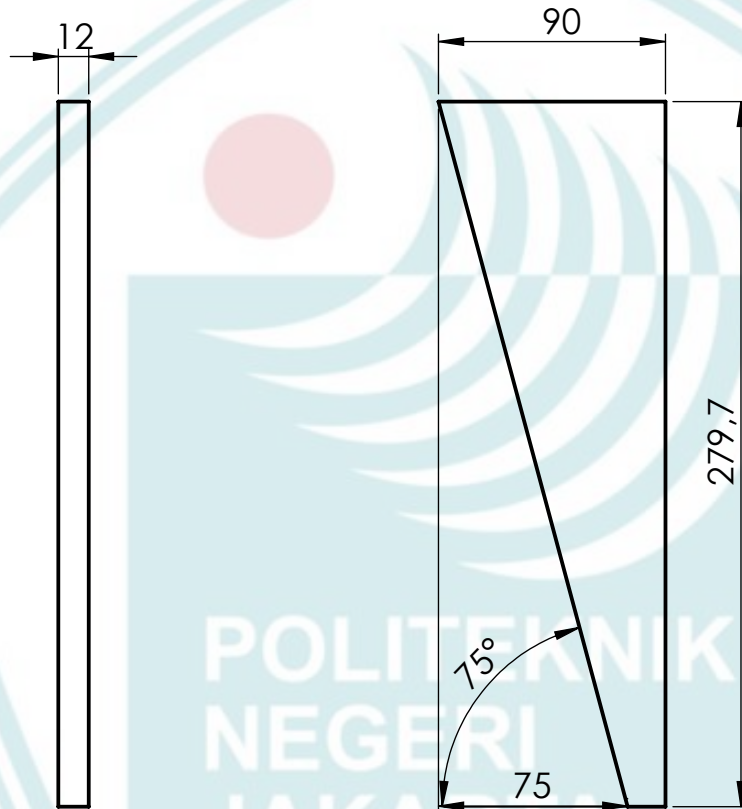
Hak cipta :
 1. Dilarang mengutip sebagian atau seluruh karya tulis ini tanpa mencantumkan dan menyebutkan sumber :
 2. Dilarang mengemukakan dan memperbanyak sebagian atau seluruh karya tulis ini dalam bentuk apapun tanpa izin Politeknik Negeri Jakarta

Politeknik Negeri Jakarta

Tingkat dan Harga Kekasaran						Toleransi								
N12	50	N8	3,2	N4	0,2	Ukuran nominal (mm)		>0,5-3	>3-6	>6-30	>30-120	>120-315	>315-1000	>1000-2000
N11	25	N7	1,6	N3	0,1	Variasi yang diizinkan	Seri teliti	±0,05	±0,05	±0,1	±0,15	±0,2	±0,2	±0,2
N10	12,5	N6	0,8	N2	0,05		Seri sedang	±0,1	±0,05	±0,2	±0,3	±0,5	±0,5	±0,5
N9	6,3	N5	0,4	N1	0,025		Seri kasar		±0,2	±0,5	±0,8	±1,2	±1,2	±1,2

Toleransi Sedang

N9 Cutting



SCALE 1 : 3

20	Stiffener 02	07	A36	90 x 279,7	Dibuat
Jumlah	Part Name	Part No.	Material	Size	Remark
III	II	I	Revision		
			Scale	Drawn	02.07.22
			AS SHOWN	Check	Delin
			Muslimin		
State Polytechnic of Jakarta				No. 12/T. Manufaktur/8Q	

1. Dilarang mengutip sebagian atau seluruh karya tulis ini tanpa mencantumkan dan menyebutkan sumber :
 b. Pengutipan tidak merugikan kepentingan yang wajar Politeknik Negeri Jakarta
 2. Dilarang mengumumkan dan memperbanyak sebagian atau seluruh karya tulis ini dalam bentuk apapun tanpa izin Politeknik Negeri Jakarta

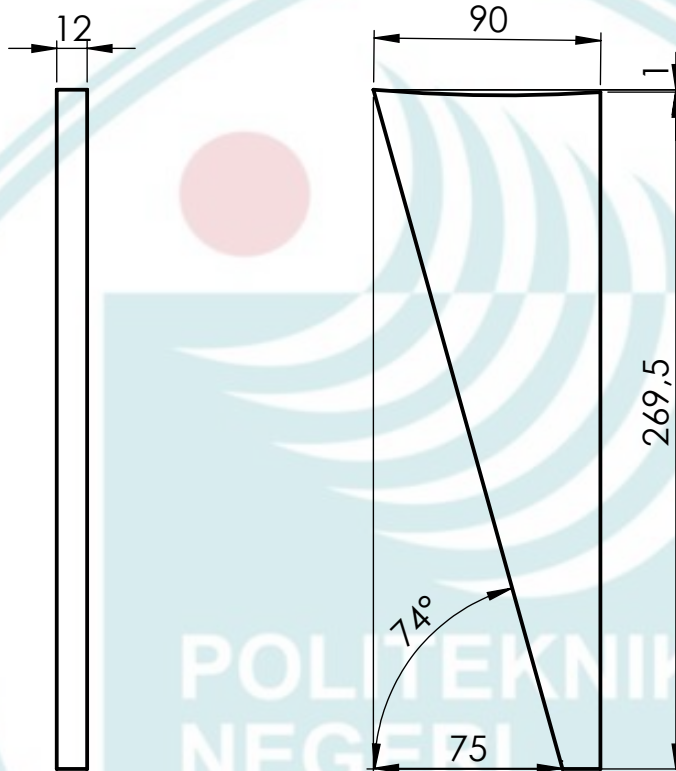
Politeknik Negeri Jakarta

Tingkat dan Harga Kekasaran						Toleransi									
N12	50	N8	3,2	N4	0,2	Ukuran nominal (mm)	>0,5-3	>3-6	>6-30	>30-120	>120-315	>315-1000	>1000-2000		
N11	25	N7	1,6	N3	0,1		Variasi yang diizinkan	Seri teliti	±0,05	±0,05	±0,1	±0,15	±0,2	±0,2	±0,2
N10	12,5	N6	0,8	N2	0,05			Seri sedang	±0,1	±0,05	±0,2	±0,3	±0,5	±0,5	±0,5
N9	6,3	N5	0,4	N1	0,025			Seri kasar		±0,2	±0,5	±0,8	±1,2	±1,2	±1,2

Toleransi Sedang

N9 Cutting

Haklupa:



SCALE 1 : 3

10	Stiffener 03	08	A36	90 x 269,5	Dibuat
Jumlah	Part Name	Part No.	Material	Size	Remark
III	II	I	Revision		
			Scale	Drawn	02.07.22
			AS SHOWN	Check	Delin
			Muslimin		
			State Polytechnic of Jakarta		
			No. 13/T. Manufaktur/8Q		

2. Dilarang mengemukakan dan memperbanyak sebagian atau seluruh karya tulis ini dalam bentuk apapun tanpa izin Politeknik Negeri Jakarta

b. Pengutipan tidak merugikan kepentingan yang wajar Politeknik Negeri Jakarta

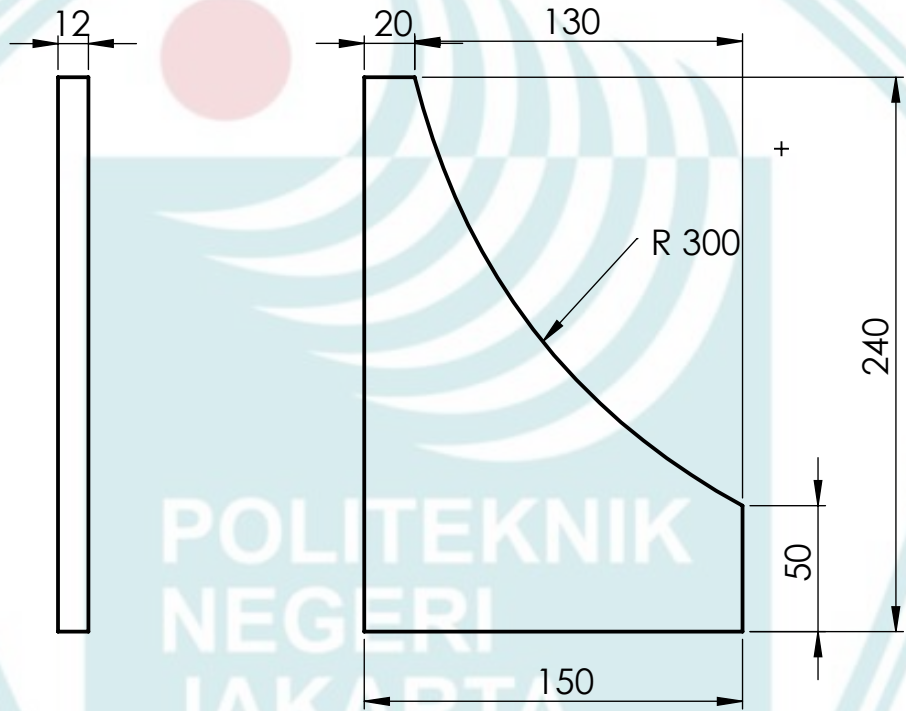
1. Dilarang mengutip sebagian atau seluruh karya tulis ini tanpa mencantumkan dan menyebutkan sumber :

Politeknik Negeri Jakarta

Tingkat dan Harga Kekasaran						Toleransi								
N12	50	N8	3,2	N4	0,2	Ukuran nominal (mm)		>0,5-3	>3-6	>6-30	>30-120	>120-315	>315-1000	>1000-2000
						Variasi yang diizinkan	Seri teliti	±0,05	±0,05	±0,1	±0,15	±0,2	±0,2	±0,2
N11	25	N7	1,6	N3	0,1	Variasi yang diizinkan	Seri sedang	±0,1	±0,05	±0,2	±0,3	±0,5	±0,5	±0,5
N10	12,5	N6	0,8	N2	0,05		Seri kasar		±0,2	±0,5	±0,8	±1,2	±1,2	±1,2
N9	6,3	N5	0,4	N1	0,025									

Toleransi Sedang

N9 Cutting



SCALE 1 : 3

20	Stiffener 04	09	A36	150 x 220	Dibuat	
Jumlah	Part Name	Part No.	Material	Size	Remark	
III	II	I	Revision			
-DETAIL CUTTING SKID FRAME			Scale	Drawn		02.07.22
			AS SHOWN	Check		Muslimin
State Polytechnic of Jakarta				No. 14/T. Manufaktur/8Q		

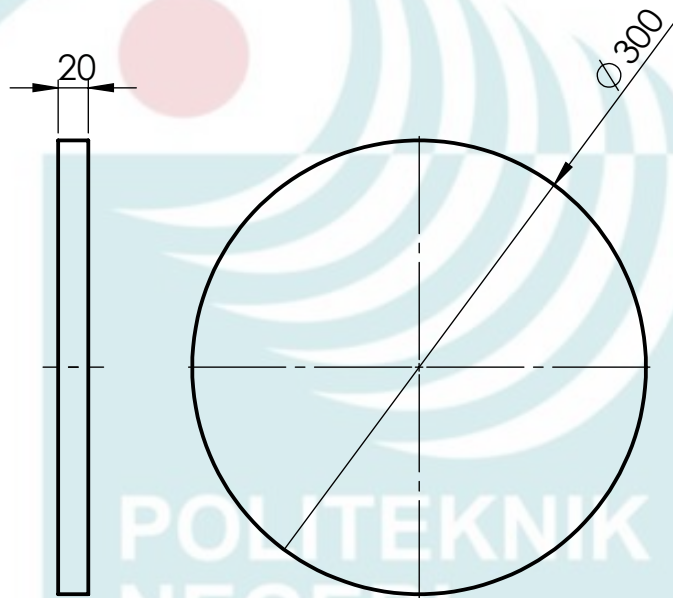
Hak Cipta :
 1. Dilarang mengutip sebagian atau seluruh karya tulis ini tanpa mencantumkan dan menyebutkan sumber :
 2. Dilarang mengumumkan dan memperbanyak sebagian atau seluruh karya tulis ini dalam bentuk apapun tanpa izin Politeknik Negeri Jakarta

Politeknik Negeri Jakarta

Tingkat dan Harga Kekasaran						Toleransi								
N12	50	N8	3,2	N4	0,2	Ukuran nominal (mm)		>0,5-3	>3-6	>6-30	>30-120	>120-315	>315-1000	>1000-2000
N11	25	N7	1,6	N3	0,1	Variasi yang diizinkan	Seri teliti	±0,05	±0,05	±0,1	±0,15	±0,2	±0,2	±0,2
N10	12,5	N6	0,8	N2	0,05		Seri sedang	±0,1	±0,05	±0,2	±0,3	±0,5	±0,5	±0,5
N9	6,3	N5	0,4	N1	0,025		Seri kasar		±0,2	±0,5	±0,8	±1,2	±1,2	±1,2

Toleransi Sedang

N9 Cutting



SCALE 1 : 5

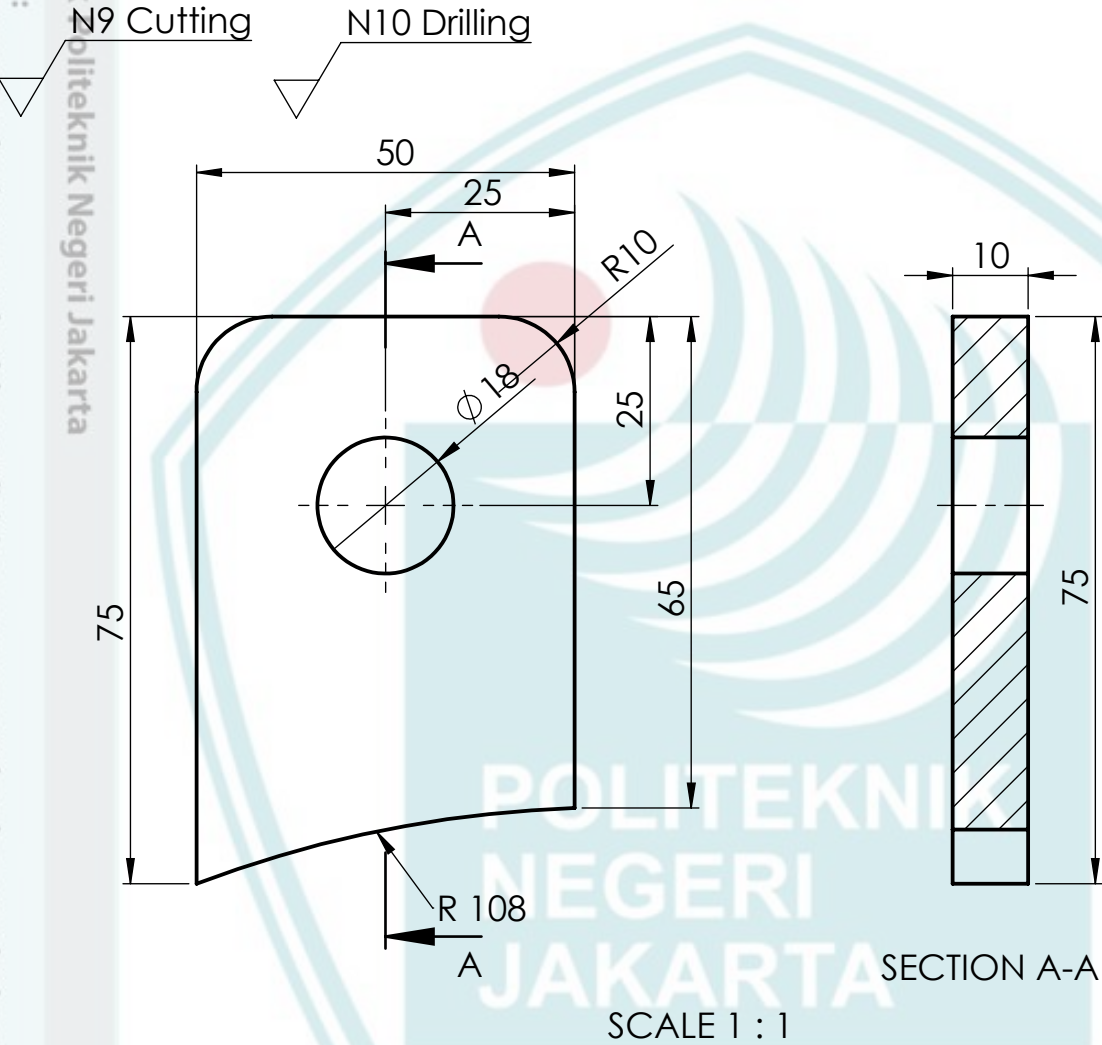
4	Pad	10	A36	250	Dibuat
Jumlah	Part Name	Part No.	Material	Size	Remark
III	II	I	Revision		
			Scale	Drawn	02.07.22
			AS SHOWN	Check	Delin
			State Polytechnic of Jakarta		Muslimin
			No. 15/T. Manufaktur/8Q		

Hak Cipta :
 1. Dilarang mengutip sebagian atau seluruh karya tulis ini tanpa mencantumkan dan menyebutkan sumber :
 2. Dilarang mengemukakan dan memperbanyak sebagian atau seluruh karya tulis ini dalam bentuk apapun tanpa izin Politeknik Negeri Jakarta

Politeknik Negeri Jakarta

Tingkat dan Harga Kekasaran						Toleransi								
N12	50	N8	3,2	N4	0,2	Ukuran nominal (mm)		>0,5-3	>3-6	>6-30	>30-120	>120-315	>315-1000	>1000-2000
N11	25	N7	1,6	N3	0,1	Variasi yang diizinkan	Seri teliti	±0,05	±0,05	±0,1	±0,15	±0,2	±0,2	±0,2
N10	12,5	N6	0,8	N2	0,05		Seri sedang	±0,1	±0,05	±0,2	±0,3	±0,5	±0,5	±0,5
N9	6,3	N5	0,4	N1	0,025		Seri kasar		±0,2	±0,5	±0,8	±1,2	±1,2	±1,2

Toleransi Sedang



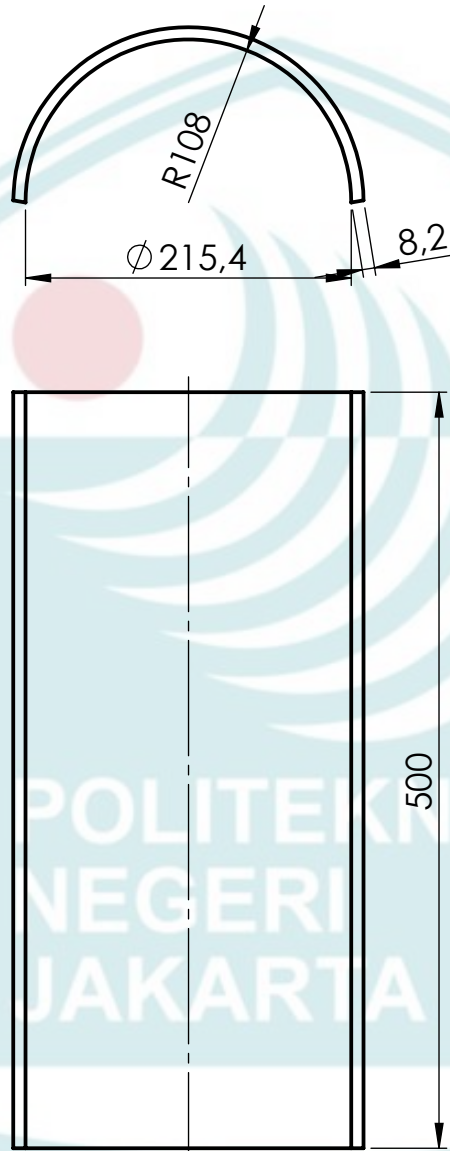
4	Bracket	11	A36	50 x 75	Dibuat
Jumlah	Part Name	Part No.	Material	Size	Remark
III	II	I	Revision		
-DETAIL CUTTING SKID FRAME				Scale AS SHOWN	Drawn 02.07.22 Delin
State Polytechnic of Jakarta				Check	Muslimin
				No. 16/T. Manufaktur/8Q	

Hak cipta :
 Dilarang mengutip sebagian atau seluruh karya tulis ini tanpa mencantumkan dan menyebutkan sumber :
 b. Pengutipan tidak merugikan kepentingan yang wajar Politeknik Negeri Jakarta
 2. Dilarang mengemukakan dan memperbanyak sebagian atau seluruh karya tulis ini dalam bentuk apapun tanpa izin Politeknik Negeri Jakarta

Tingkat dan Harga Kekasaran						Toleransi								
N12	50	N8	3,2	N4	0,2	Ukuran nominal (mm)	>0,5-3	>3-6	>6-30	>30-120	>120-315	>315-1000	>1000-2000	
N11	25	N7	1,6	N3	0,1	Variasi yang diizinkan	Seri teliti	±0,05	±0,05	±0,1	±0,15	±0,2	±0,2	
N10	12,5	N6	0,8	N2	0,05		Seri sedang	±0,1	±0,05	±0,2	±0,3	±0,5	±0,5	±0,5
N9	6,3	N5	0,4	N1	0,025		Seri kasar		±0,2	±0,5	±0,8	±1,2	±1,2	±1,2

Toleransi Sedang

N9 Cutting



SCALE 1 : 5

20	Doubler 01	12	A36	500	Dibuat
Jumlah	Part Name	Part No.	Material	Size	Remark
III	II	I	Revision		
			Scale	Drawn	02.07.22
			AS SHOWN	Check	Delin
			Muslimin		
			State Polytechnic of Jakarta		
			No. 17/T. Manufaktur/8Q		

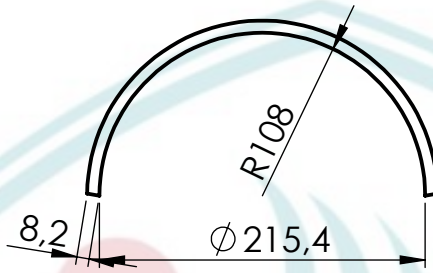
Hak Cipta :
 1. Dilarang mengutip sebagian atau seluruh karya tulis ini tanpa mencantumkan dan menyebutkan sumber :
 2. Dilarang mengumumkan dan memperbanyak sebagian atau seluruh karya tulis ini dalam bentuk apapun tanpa izin Politeknik Negeri Jakarta
 b. Pengutipan tidak merugikan kepentingan yang wajar Politeknik Negeri Jakarta

Politeknik Negeri Jakarta

Tingkat dan Harga Kekasaran						Toleransi								
N12	50	N8	3,2	N4	0,2	Ukuran nominal (mm)		>0,5-3	>3-6	>6-30	>30-120	>120-315	>315-1000	>1000-2000
N11	25	N7	1,6	N3	0,1	Variasi yang diizinkan	Seri teliti	±0,05	±0,05	±0,1	±0,15	±0,2	±0,2	±0,2
N10	12,5	N6	0,8	N2	0,05		Seri sedang	±0,1	±0,05	±0,2	±0,3	±0,5	±0,5	±0,5
N9	6,3	N5	0,4	N1	0,025		Seri kasar		±0,2	±0,5	±0,8	±1,2	±1,2	±1,2

Toleransi Sedang

N9 Cutting



SCALE 1 : 5

4	Doublers 02	13	A36	382	Dibuat
Jumlah	Part Name	Part No.	Material	Size	Remark
III	II	I	Revision		
-DETAIL CUTTING SKID FRAME			Scale AS SHOWN	Drawn 02.07.22	
State Polytechnic of Jakarta			No. 18/T. Manufaktur/8Q		

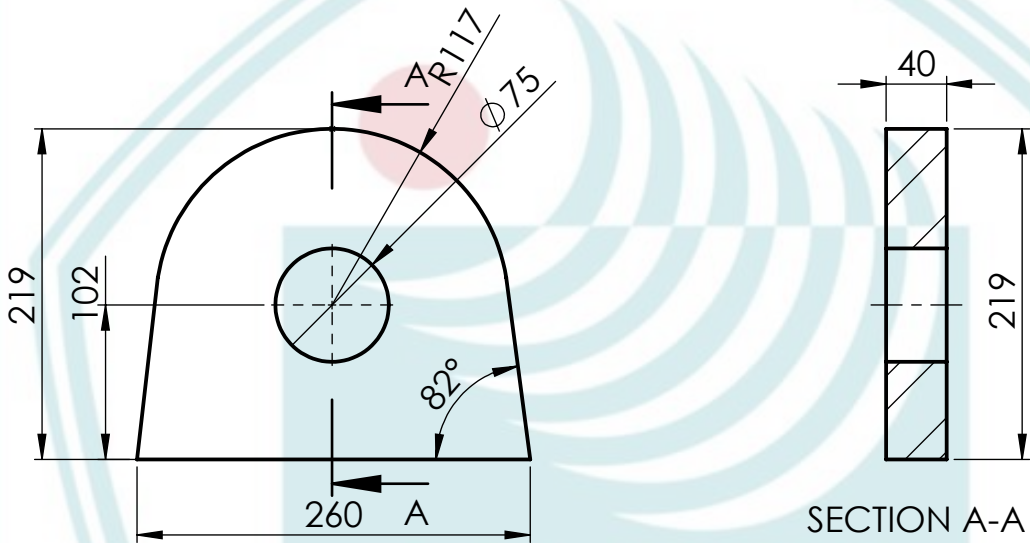
1. Dilarang mengutip sebagian atau seluruh karya tulis ini tanpa mencantumkan dan menyebutkan sumber :
 2. Dilarang mengemukakan dan memperbanyak sebagian atau seluruh karya tulis ini dalam bentuk apapun tanpa izin Politeknik Negeri Jakarta

Politeknik Negeri Jakarta

Tingkat dan Harga Kekasaran						Toleransi								
N12	50	N8	3,2	N4	0,2	Ukuran nominal (mm)		>0,5-3	>3-6	>6-30	>30-120	>120-315	>315-1000	>1000-2000
N11	25	N7	1,6	N3	0,1	Variasi yang diizinkan	Seri teliti	±0,05	±0,05	±0,1	±0,15	±0,2	±0,2	±0,2
N10	12,5	N6	0,8	N2	0,05		Seri sedang	±0,1	±0,05	±0,2	±0,3	±0,5	±0,5	±0,5
N9	6,3	N5	0,4	N1	0,025		Seri kasar		±0,2	±0,5	±0,8	±1,2	±1,2	±1,2

Toleransi Sedang

N9 Cutting



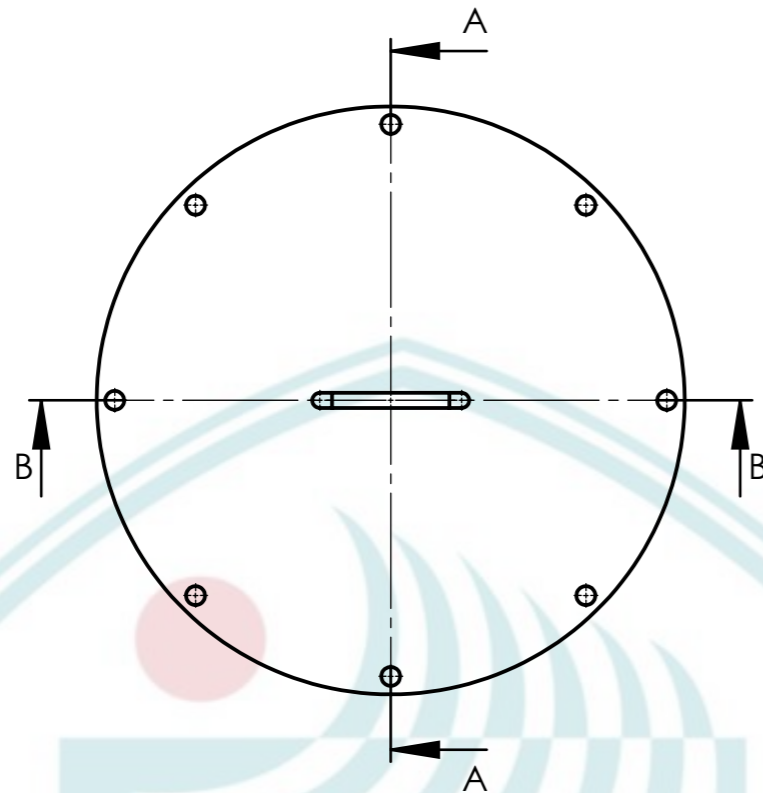
SCALE 1 : 5

4	Pipe 04	14	A36	2716	Dibuat
Jumlah	Part Name	Part No.	Material	Size	Remark
III	II	I	Revision		
-DETAIL CUTTING SKID FRAME			Scale AS SHOWN	Drawn 02.07.22	Delin Muslimin
State Polytechnic of Jakarta			No. 19/T. Manufaktur/8Q		

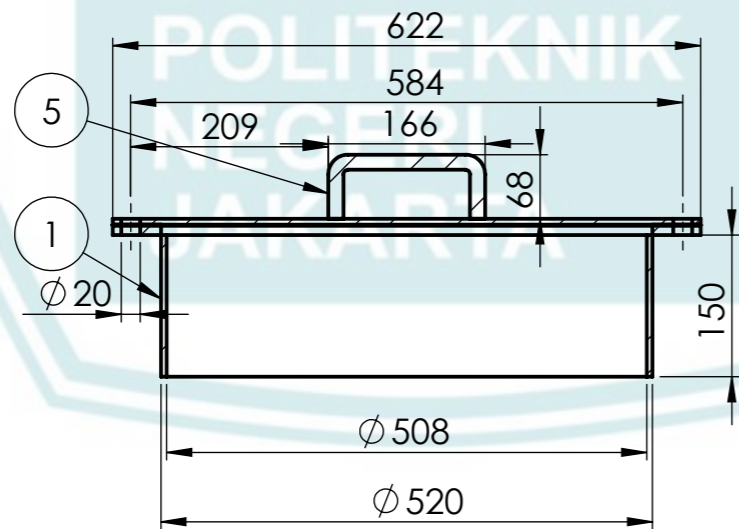
2. Dilarang mengemukakan dan memperbanyak sebagian atau seluruh karya tulis ini dalam bentuk apapun tanpa izin Politeknik Negeri Jakarta
 b. Pengutipan tidak merugikan kepentingan yang wajar Politeknik Negeri Jakarta
 Hak Cipta : Politeknik Negeri Jakarta



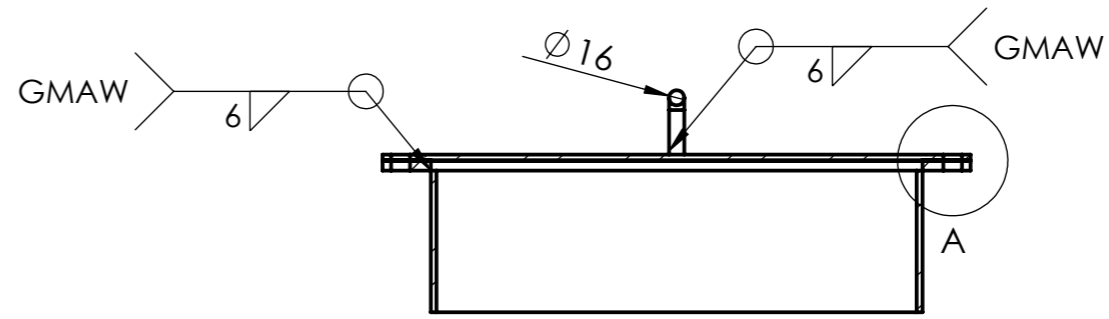
- Hak Cipta :
1. Dilarang mengutip sebagian atau seluruh karya tulis ini tanpa mencantumkan dan menyebutkan sumber :
 - a. Pengutipan hanya untuk kepentingan pendidikan, penelitian, penulisan karya ilmiah, penulisan laporan, penulisan kritik atau tinjauan suatu masalah.
 - b. Pengutipan tidak merugikan kepentingan yang wajar Politeknik Negeri Jakarta
 2. Dilarang mengemukakan dan memperbanyak sebagian atau seluruh karya tulis ini dalam bentuk apapun tanpa izin Politeknik Negeri Jakarta



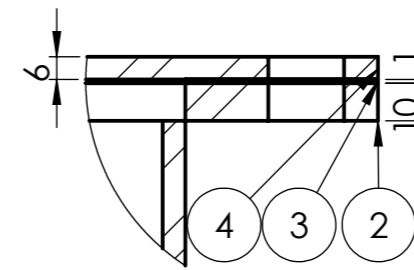
TOP VIEW
SCALE 1 : 8



SECTION B-B
SCALE 1 : 8



SECTION A-A
SCALE 1 : 8



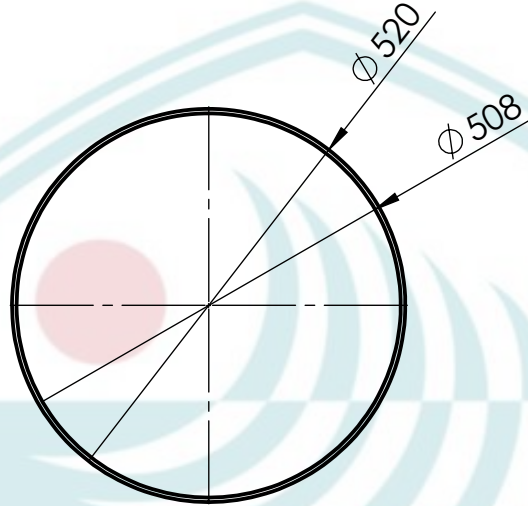
DETAIL A
SCALE 1 : 2

1	Handle	05	As Dia. 16		Dibuat
1	Cover Plate	04	ASTM 36		Dibuat
1	Gasket	03	Rubber		Dibuat
1	Flange	02	ASTM 36		Dibuat
1	Neck Manhole	01	ASTM 36		Dibuat
<i>Quantity</i>	<i>Part Name</i>	<i>Part No</i>	<i>Material</i>	<i>Size</i>	<i>Keterangan</i>
III	II	I	<i>Revision</i>		A3
			<i>Horizontal Tank with Portable Skid -DETAIL ASSEMBLY MANHOLE</i>		Scale As Shown
				Drawn 100722	Delin
				Check	Muslimin
			<i>State Polytechnic of Jakarta</i>		<i>No. 20/T.Manufaktur/8Q</i>

Tingkat dan Harga Kekasaran						Toleransi									
N12	50	N8	3,2	N4	0,2	Ukuran nominal (mm)	>0,5-3	>3-6	>6-30	>30-120	>120-315	>315-1000	>1000-2000		
N11	25	N7	1,6	N3	0,1		Variasi yang diizinkan	Seri teliti	±0,05	±0,05	±0,1	±0,15	±0,2	±0,2	±0,2
N10	12,5	N6	0,8	N2	0,05			Seri sedang	±0,1	±0,05	±0,2	±0,3	±0,5	±0,5	±0,5
N9	6,3	N5	0,4	N1	0,025			Seri kasar		±0,2	±0,5	±0,8	±1,2	±1,2	±1,2

Toleransi Sedang

N9 Cutting



AFTER FORMING



BLANK SIZE

SCALE 1 : 10

1	Neck	01	A36	1615 x 150	Dibuat
Jumlah	Part Name	Part No.	Material	Size	Remark
III	II	I	Revision		
			-DETAIL CUTTING MANHOLE	Scale AS SHOWN	
State Polytechnic of Jakarta				No. 21/T. Manufaktur/8Q	

2. Dilarang mengemukakan dan memperbanyak sebagian atau seluruh karya tulis ini dalam bentuk apapun tanpa izin Politeknik Negeri Jakarta

Hak Cipta:

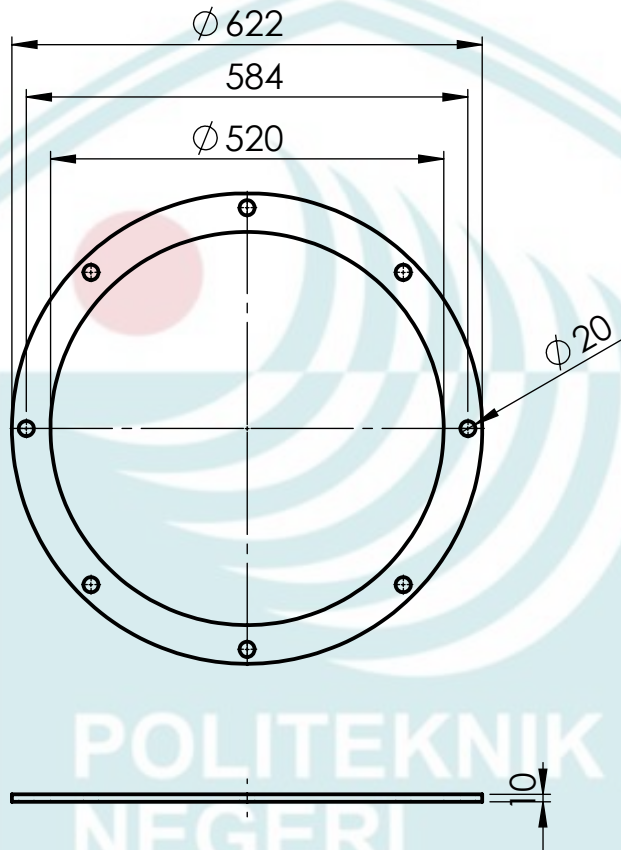
Politeknik Negeri Jakarta

Tingkat dan Harga Kekasaran						Toleransi								
N12	50	N8	3,2	N4	0,2	Ukuran nominal (mm)	>0,5-3	>3-6	>6-30	>30-120	>120-315	>315-1000	>1000-2000	
N11	25	N7	1,6	N3	0,1	Variasi yang diizinkan	Seri teliti	±0,05	±0,05	±0,1	±0,15	±0,2	±0,2	±0,2
N10	12,5	N6	0,8	N2	0,05		Seri sedang	±0,1	±0,05	±0,2	±0,3	±0,5	±0,5	±0,5
N9	6,3	N5	0,4	N1	0,025		Seri kasar		±0,2	±0,5	±0,8	±1,2	±1,2	±1,2

Toleransi Sedang

N9 Cutting

N10 Drilling



SCALE 1 : 10

1	Flange	02	A36	ID 520 x OD 622	Dibuat
Jumlah	<i>Part Name</i>	<i>Part No.</i>	<i>Material</i>	<i>Size</i>	<i>Remark</i>
III	<i>Revision</i>				
	<i>-DETAIL CUTTING MANHOLE</i>			Scale AS SHOWN	Drawn 02.07.22 Delin
				Check	Muslimin
<i>State Polytechnic of Jakarta</i>				<i>No. 22/T. Manufaktur/8Q</i>	

Hak cipta :
Dilarang mengutip sebagian atau seluruh karya tulis ini tanpa mencantumkan dan menyebutkan sumber :
b. Pengutipan tidak merugikan kepentingan yang wajar Politeknik Negeri Jakarta
2. Dilarang mengumukan dan memperbanyak sebagian atau seluruh karya tulis ini dalam bentuk apapun tanpa izin Politeknik Negeri Jakarta

Politeknik Negeri Jakarta

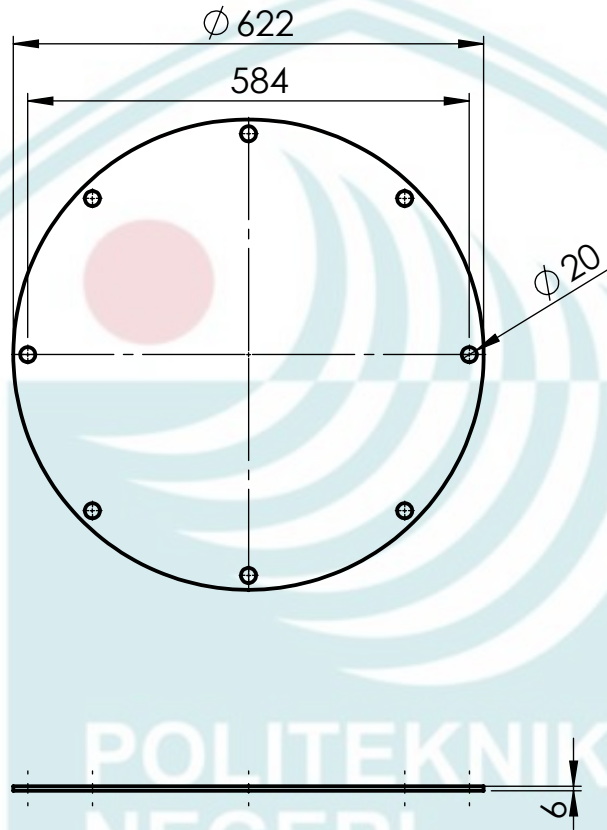
POLITEKNIK
NEGERI
JAKARTA

Tingkat dan Harga Kekasaran						Toleransi								
N12	50	N8	3,2	N4	0,2	Ukuran nominal (mm)	>0,5-3	>3-6	>6-30	>30-120	>120-315	>315-1000	>1000-2000	
N11	25	N7	1,6	N3	0,1		Variasi yang diizinkan	Seri teliti	±0,05	±0,05	±0,1	±0,15	±0,2	±0,2
N10	12,5	N6	0,8	N2	0,05	Seri sedang		±0,1	±0,05	±0,2	±0,3	±0,5	±0,5	±0,5
N9	6,3	N5	0,4	N1	0,025	Seri kasar			±0,2	±0,5	±0,8	±1,2	±1,2	±1,2

Toleransi Sedang

N9 Cutting

N10 Drilling



SCALE 1 : 10

1	Cover Plate	04	A36	Dia. 622	Dibuat
Jumlah	Part Name	Part No.	Material	Size	Remark
III	II	I	Revision		
-DETAIL CUTTING MANHOLE				Scale AS SHOWN	Drawn 02.07.22 Delin
State Polytechnic of Jakarta				Check	Muslimin
				No. 23/T. Manufaktur/8Q	

2. Dilarang mengemukakan dan memperbanyak sebagian atau seluruh karya tulis ini dalam bentuk apapun tanpa izin Politeknik Negeri Jakarta
 b. Pengutipan tidak merugikan kepentingan yang wajar Politeknik Negeri Jakarta
 1. Dilarang mengutip sebagian atau seluruh karya tulis ini tanpa mencantumkan dan menyebutkan sumber :

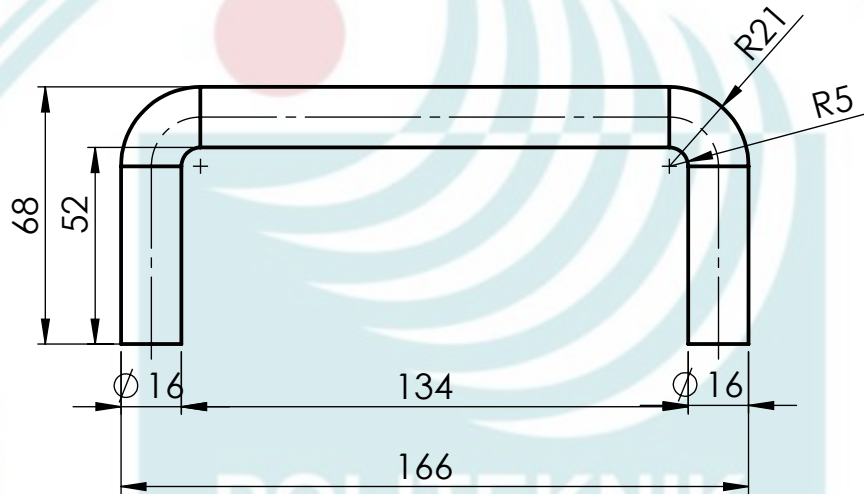
Politeknik Negeri Jakarta

POLITEKNIK NEGERI JAKARTA

Tingkat dan Harga Kekasaran						Toleransi								
N12	50	N8	3,2	N4	0,2	Ukuran nominal (mm)	>0,5-3	>3-6	>6-30	>30-120	>120-315	>315-1000	>1000-2000	
N11	25	N7	1,6	N3	0,1	Variasi yang diizinkan	Seri teliti	±0,05	±0,05	±0,1	±0,15	±0,2	±0,2	±0,2
N10	12,5	N6	0,8	N2	0,05		Seri sedang	±0,1	±0,05	±0,2	±0,3	±0,5	±0,5	±0,5
N9	6,3	N5	0,4	N1	0,025		Seri kasar		±0,2	±0,5	±0,8	±1,2	±1,2	±1,2

Toleransi Sedang

N9 Cutting



SCALE 1 : 2

1	Handle	05	As ϕ 16	166 x 150	Dibuat
Jumlah	Part Name	Part No.	Material	Size	Remark
III	II	I	Revision		
-DETAIL CUTTING MANHOLE				Scale	Drawn 02.07.22 Delin
				AS SHOWN	Check Muslimin
State Polytechnic of Jakarta				No. 24/T. Manufaktur/8Q	

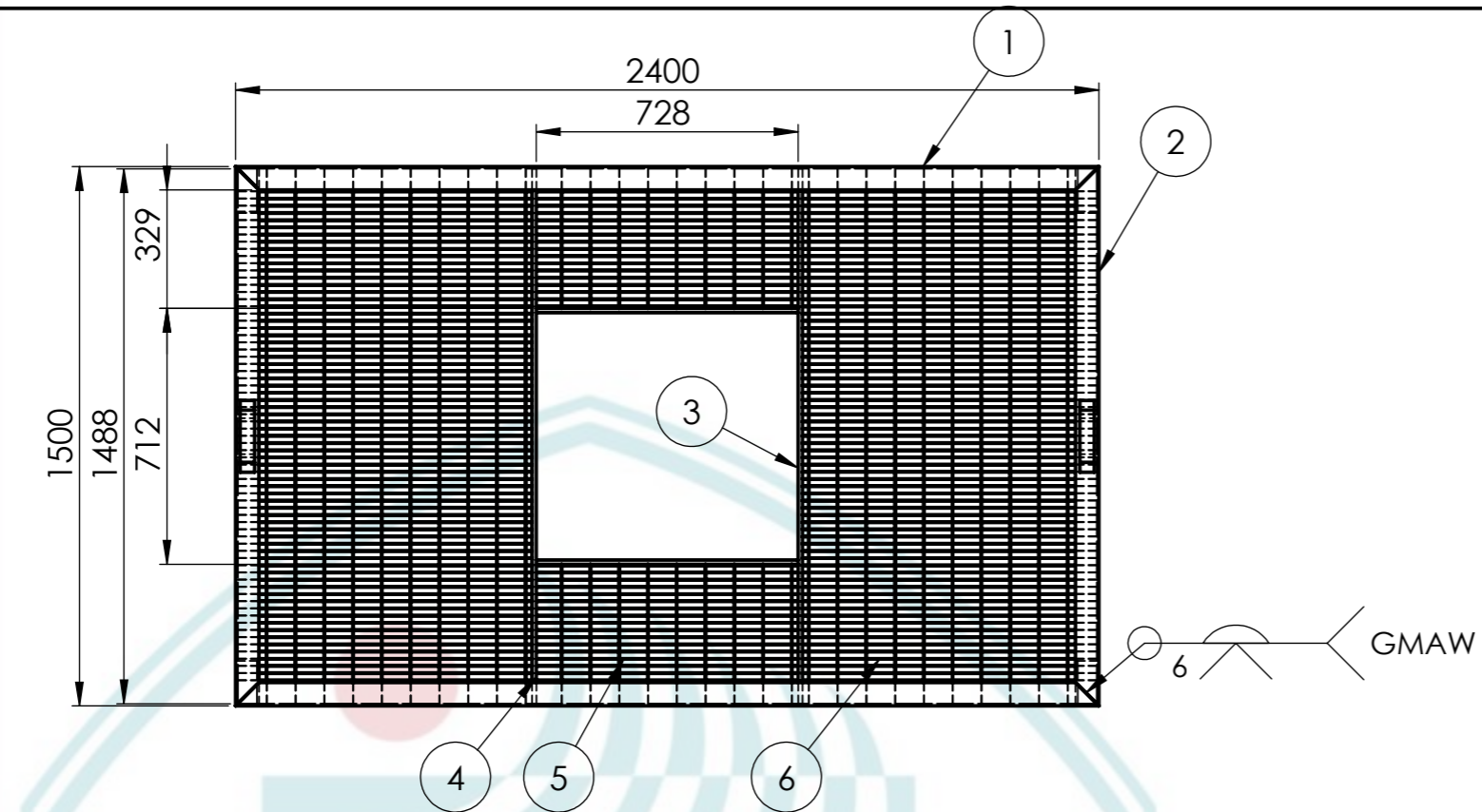
Hak Cipta :
 1. Dilarang mengutip sebagian atau seluruh karya tulis ini tanpa mencantumkan dan menyebutkan sumber :
 2. Dilarang mengemukakan dan memperbanyak sebagian atau seluruh karya tulis ini dalam bentuk apapun tanpa izin Politeknik Negeri Jakarta

Politeknik Negeri Jakarta

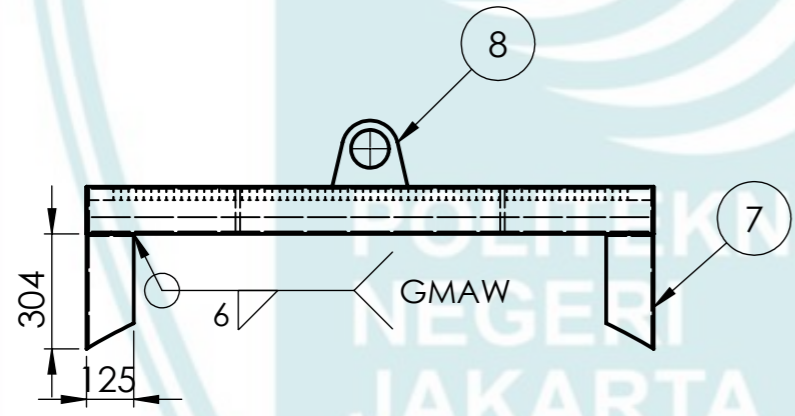


© Hak Cipta milik Politeknik Negeri Jakarta

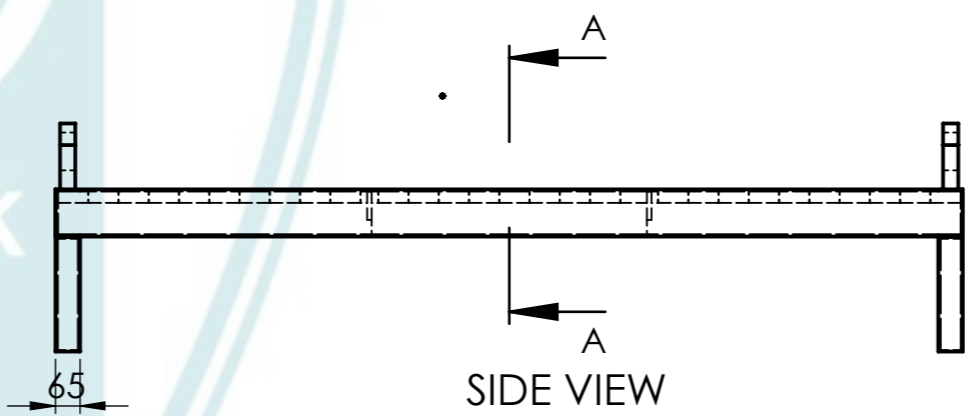
Hak Cipta :
 1. Dilarang mengutip sebagian atau seluruh karya tulis ini tanpa mencantumkan dan menyebutkan sumber :
 b. Pengutipan tidak merugikan kepentingan yang wajar Politeknik Negeri Jakarta
 2. Dilarang mengumumkan dan memperbanyak sebagian atau seluruh karya tulis ini dalam bentuk apapun tanpa izin Politeknik Negeri Jakarta



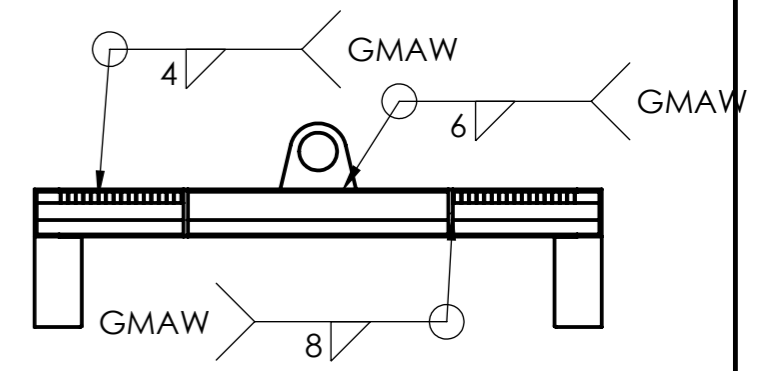
TOP VIEW
SCALE 1 : 30



FRONT VIEW
SCALE 1 : 30



SIDE VIEW
SCALE 1 : 30



SECTION A-A
SCALE 1 : 20

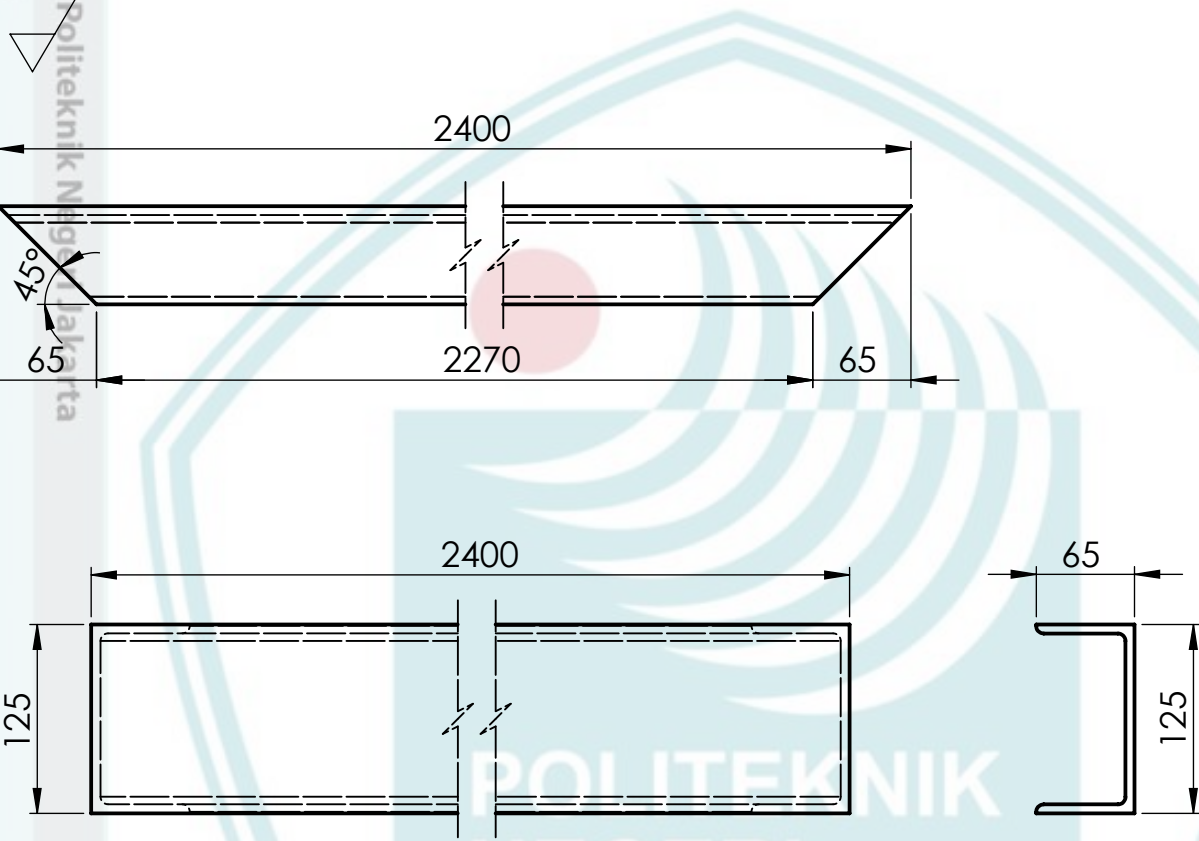
PARTS LIST			
No	Part Name	Material	QTY
01	Frame 01-UNP 125 x 65 x 6 mm	ASTM A36	2
02	Frame 02-UNP 125 x 65 x 6mm	ASTM A36	2
03	Crossmember 01	ASTM A36	2
04	Crossmember 02	ASTM A36	2
05	Wiremesh 01	ASTM A36	2
06	Wiremesh 02	ASTM A36	2
07	Leg Support-UNP 125 x 65 x 6 mm	ASTM A36	4
08	Pad Eye	ASTM A36	2

Quantity	Part Name	Part No	Material	Size	Keterangan	
III	Revision				A3	
II	Horizontal Tank with Portable Skid				Scale	Drawn 100722 Delin
I	-DETAIL ASSEMBLY PLATFORM				As Shown	Check Muslimin
State Polytechnic of Jakarta				No. 25/T.Manufaktur/8Q		

Tingkat dan Harga Kekasaran						Toleransi								
N12	50	N8	3,2	N4	0,2	Ukuran nominal (mm)		>0,5-3	>3-6	>6-30	>30-120	>120-315	>315-1000	>1000-2000
N11	25	N7	1,6	N3	0,1	Variasi yang diizinkan	Seri teliti	±0,05	±0,05	±0,1	±0,15	±0,2	±0,2	±0,2
N10	12,5	N6	0,8	N2	0,05		Seri sedang	±0,1	±0,05	±0,2	±0,3	±0,5	±0,5	±0,5
N9	6,3	N5	0,4	N1	0,025		Seri kasar		±0,2	±0,5	±0,8	±1,2	±1,2	±1,2

Toleransi Sedang

N9 Cutting



SCALE 1: 5

2	Frame 01	01	A36	2400 x 125	Dibuat
Jumlah	<i>Part Name</i>	<i>Part No.</i>	<i>Material</i>	<i>Size</i>	<i>Remark</i>
III	Revision				
	-DETAIL CUTTING PLATFORM			Scale	Drawn 02.07.22 Delin
				AS SHOWN	Check Muslimir
State Polytechnic of Jakarta				No. 26/T. Manufaktur/8Q	

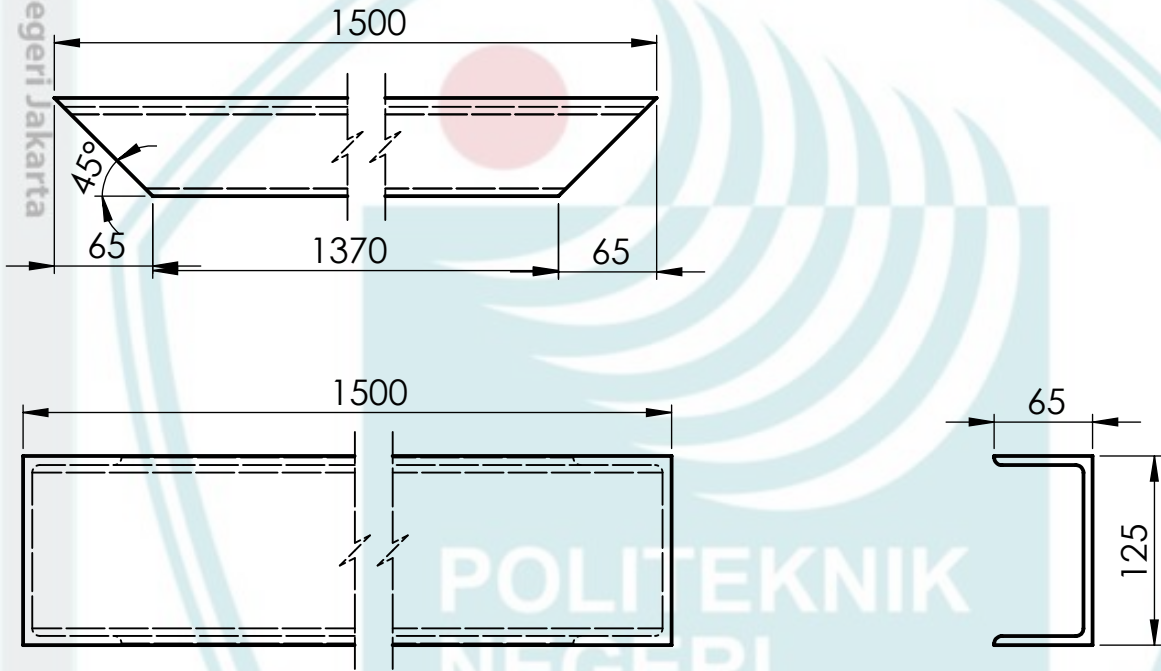
2. Dilarang mengemukakan dan memperbanyak sebagian atau seluruh karya tulis ini dalam bentuk apapun tanpa izin Politeknik Negeri Jakarta

Hak Cipta : Politeknik Negeri Jakarta

Tingkat dan Harga Kekasaran						Toleransi							
N12	50	N8	3,2	N4	0,2	Ukuran nominal (mm)	>0,5-3	>3-6	>6-30	>30-120	>120-315	>315-1000	>1000-2000
N11	25	N7	1,6	N3	0,1	Variasi yang diizinkan	Seri teliti	±0,05	±0,05	±0,1	±0,15	±0,2	±0,2
N10	12,5	N6	0,8	N2	0,05		Seri sedang	±0,1	±0,05	±0,2	±0,3	±0,5	±0,5
N9	6,3	N5	0,4	N1	0,025		Seri kasar		±0,2	±0,5	±0,8	±1,2	±1,2

Toleransi Sedang

N9 Cutting



SCALE 1 : 5

2	Frame 02	02	A36	1500 x 125	Dibuat
Jumlah	<i>Part Name</i>	<i>Part No.</i>	<i>Material</i>	<i>Size</i>	<i>Remark</i>
III	Revision				
II	-DETAIL CUTTING PLATFORM				
I	State Polytechnic of Jakarta			Scale AS SHOWN	Drawn 02.07.22 Delin Check Muslimin
				No. 27/T. Manufaktur/8Q	

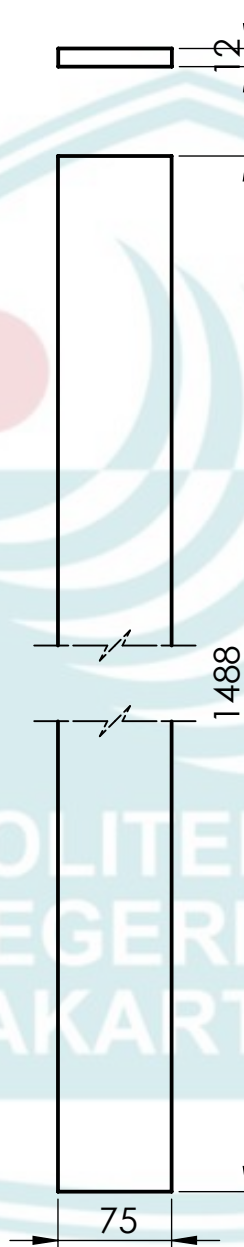
2. Dilarang mengemukakan dan memperbanyak sebagian atau seluruh karya tulis ini dalam bentuk apapun tanpa izin Politeknik Negeri Jakarta

Hak Cipta : Politeknik Negeri Jakarta

Tingkat dan Harga Kekasaran						Toleransi								
N12	50	N8	3,2	N4	0,2	Ukuran nominal (mm)	>0,5-3	>3-6	>6-30	>30-120	>120-315	>315-1000	>1000-2000	
N11	25	N7	1,6	N3	0,1	Variasi yang diizinkan	Seri teliti	±0,05	±0,05	±0,1	±0,15	±0,2	±0,2	±0,2
N10	12,5	N6	0,8	N2	0,05		Seri sedang	±0,1	±0,05	±0,2	±0,3	±0,5	±0,5	±0,5
N9	6,3	N5	0,4	N1	0,025		Seri kasar		±0,2	±0,5	±0,8	±1,2	±1,2	±1,2

Toleransi Sedang

N9 Cutting



SCALE 1: 5

2	Crossmember 01	03	A36	75 x 1488	Dibuat
Jumlah	Part Name	Part No.	Material	Size	Remark
III	Revision				
	-DETAIL CUTTING PLATFORM			Scale	Drawn 02.07.22 Delin
				AS SHOWN	Check Muslimin
State Polytechnic of Jakarta				No. 28/T. Manufaktur/8Q	

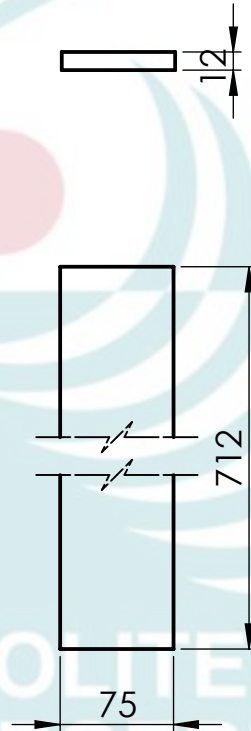
Hak Cipta :
 1. Dilarang mengutip sebagian atau seluruh karya tulis ini tanpa mencantumkan dan menyebutkan sumber :
 2. Dilarang mengumumkan dan memperbanyak sebagian atau seluruh karya tulis ini dalam bentuk apapun tanpa izin Politeknik Negeri Jakarta

Politeknik Negeri Jakarta

Tingkat dan Harga Kekasaran						Toleransi								
N12	50	N8	3,2	N4	0,2	Ukuran nominal (mm)	>0,5-3	>3-6	>6-30	>30-120	>120-315	>315-1000	>1000-2000	
N11	25	N7	1,6	N3	0,1	Variasi yang diizinkan	Seri teliti	±0,05	±0,05	±0,1	±0,15	±0,2	±0,2	±0,2
N10	12,5	N6	0,8	N2	0,05		Seri sedang	±0,1	±0,05	±0,2	±0,3	±0,5	±0,5	±0,5
N9	6,3	N5	0,4	N1	0,025		Seri kasar		±0,2	±0,5	±0,8	±1,2	±1,2	±1,2

Toleransi Sedang

N9 Cutting



SCALE 1 : 5

2	Crossmember 02	04	A36	75 x 712	Dibuat	
Jumlah	Part Name	Part No.	Material	Size	Remark	
III	II	I	Revision			
-DETAIL CUTTING PLATFORM			Scale	Drawn		02.07.22
State Polytechnic of Jakarta			AS SHOWN	Check		Muslimin
			No. 29/T. Manufaktur/8Q			

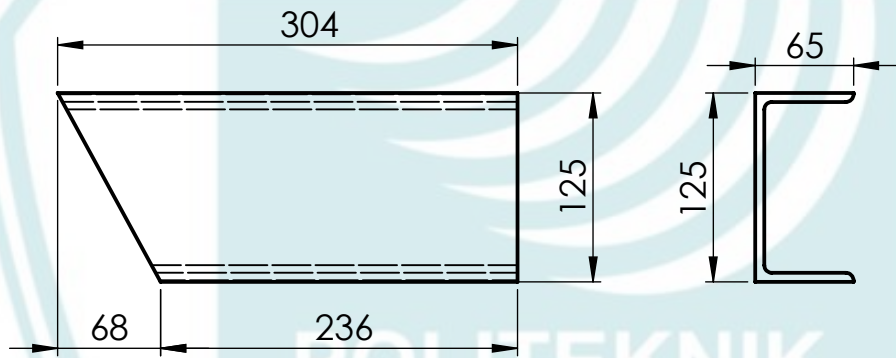
2. Dilarang mengemukakan dan memperbanyak sebagian atau seluruh karya tulis ini dalam bentuk apapun tanpa izin Politeknik Negeri Jakarta
 b. Pengutipan tidak merugikan kepentingan yang wajar Politeknik Negeri Jakarta
 :

Politeknik Negeri Jakarta

Tingkat dan Harga Kekasaran						Toleransi								
N12	50	N8	3,2	N4	0,2	Ukuran nominal (mm)		>0,5-3	>3-6	>6-30	>30-120	>120-315	>315-1000	>1000-2000
N11	25	N7	1,6	N3	0,1	Variasi yang diizinkan	Seri teliti	±0,05	±0,05	±0,1	±0,15	±0,2	±0,2	±0,2
N10	12,5	N6	0,8	N2	0,05		Seri sedang	±0,1	±0,05	±0,2	±0,3	±0,5	±0,5	±0,5
N9	6,3	N5	0,4	N1	0,025		Seri kasar		±0,2	±0,5	±0,8	±1,2	±1,2	±1,2

Toleransi Sedang

N9 Cutting



SCALE 1 : 5

4	Leg Support	07	A36	304 x 125	Dibuat
Jumlah	Part Name	Part No.	Material	Size	Remark
III	Revision				
	-DETAIL CUTTING PLATFORM			Scale	Drawn 02.07.22 Delin
				AS SHOWN	Check Muslimin
State Polytechnic of Jakarta				No. 30/T. Manufaktur/8Q	

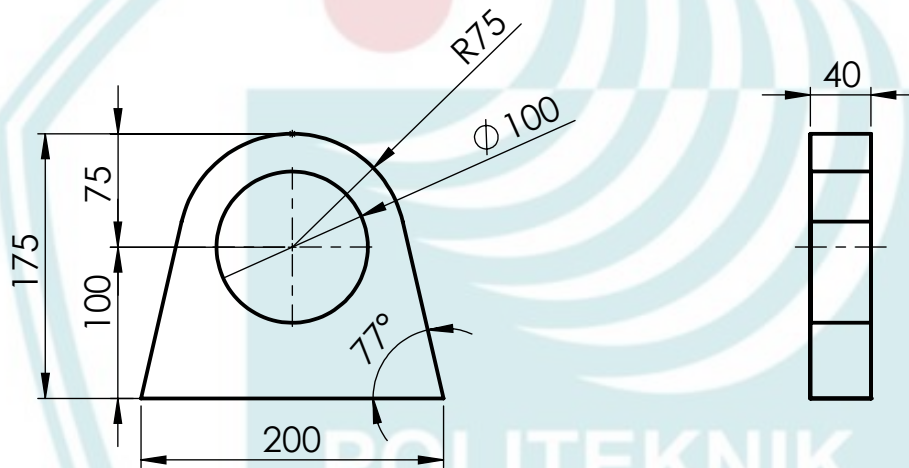
Hak Cipta :
 1. Dilarang mengutip sebagian atau seluruh karya tulis ini tanpa mencantumkan dan menyebutkan sumber :
 2. Dilarang mengumumkan dan memperbanyak sebagian atau seluruh karya tulis ini dalam bentuk apapun tanpa izin Politeknik Negeri Jakarta

Politeknik Negeri Jakarta

Tingkat dan Harga Kekasaran						Toleransi								
N12	50	N8	3,2	N4	0,2	Ukuran nominal (mm)		>0,5-3	>3-6	>6-30	>30-120	>120-315	>315-1000	>1000-2000
N11	25	N7	1,6	N3	0,1	Variasi yang diizinkan	Seri teliti	±0,05	±0,05	±0,1	±0,15	±0,2	±0,2	±0,2
N10	12,5	N6	0,8	N2	0,05		Seri sedang	±0,1	±0,05	±0,2	±0,3	±0,5	±0,5	±0,5
N9	6,3	N5	0,4	N1	0,025		Seri kasar		±0,2	±0,5	±0,8	±1,2	±1,2	±1,2

Toleransi Sedang

N9 Cutting



SCALE 1 : 5

4	Pad Eye	08	A36	200 x 175	Dibuat
Jumlah	Part Name	Part No.	Material	Size	Remark
III	II	I	Revision		
			Scale	Drawn	02.07.22
			AS SHOWN	Check	Delin
			Muslimin		
			State Polytechnic of Jakarta		No. 31/T. Manufaktur/8Q

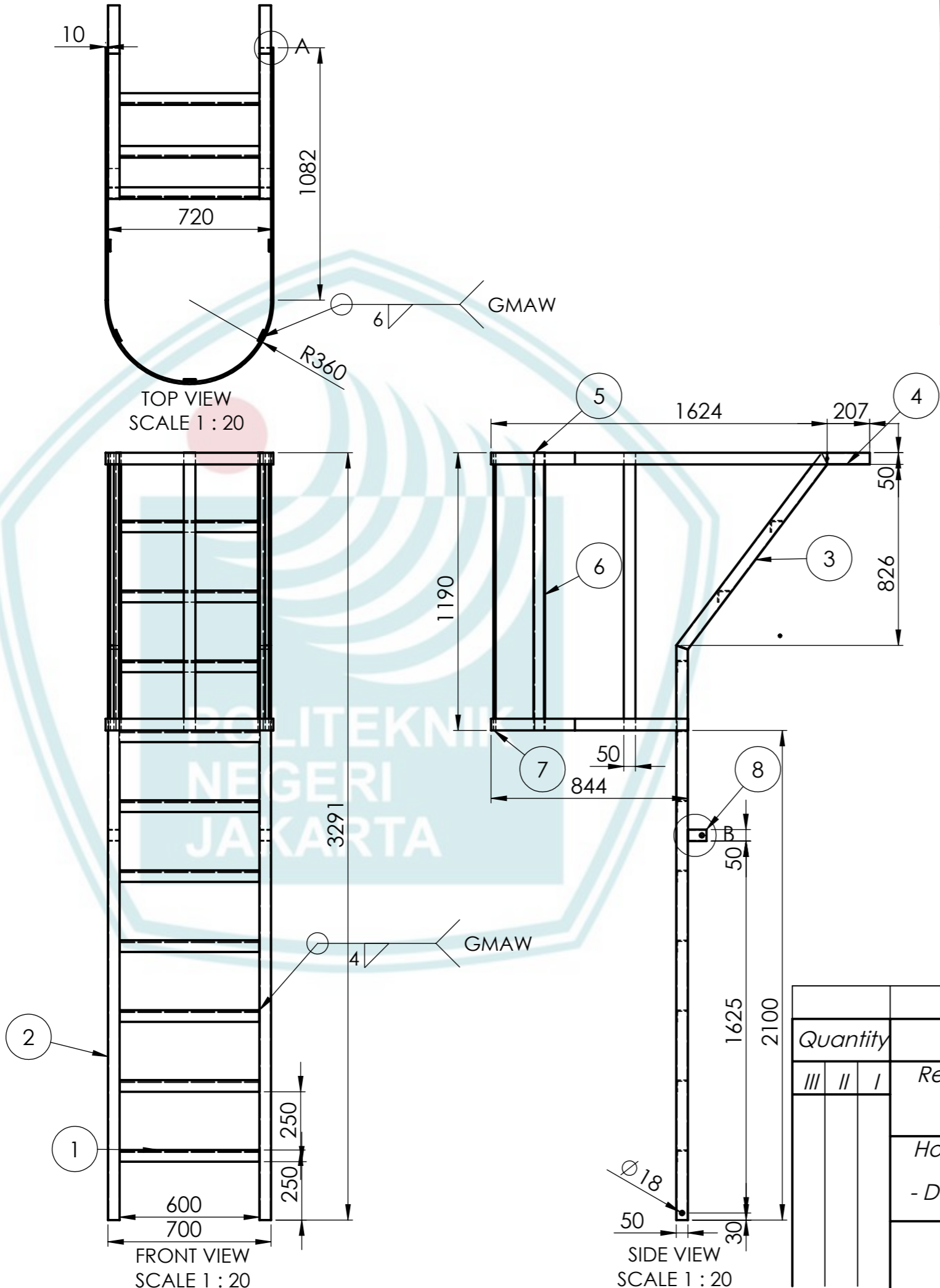
Hak Cipta :
 1. Dilarang mengutip sebagian atau seluruh karya tulis ini tanpa mencantumkan dan menyebutkan sumber :
 2. Dilarang mengemukakan dan memperbanyak sebagian atau seluruh karya tulis ini dalam bentuk apapun tanpa izin Politeknik Negeri Jakarta

Politeknik Negeri Jakarta

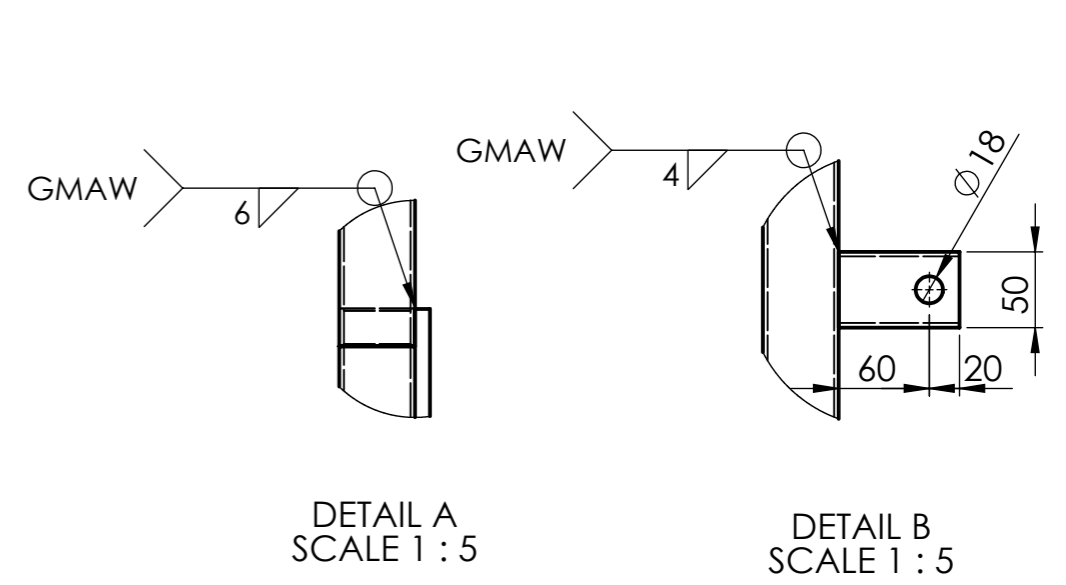


© Hak Cipta milik Politeknik Negeri Jakarta

Hak Cipta :
 1. Dilarang mengutip sebagian atau seluruh karya tulis ini tanpa mencantumkan dan menyebutkan sumber :
 b. Pengutipan tidak merugikan kepentingan yang wajar Politeknik Negeri Jakarta
 2. Dilarang mengumpukan dan memperbanyak sebagian atau seluruh karya tulis ini dalam bentuk apapun tanpa izin Politeknik Negeri Jakarta

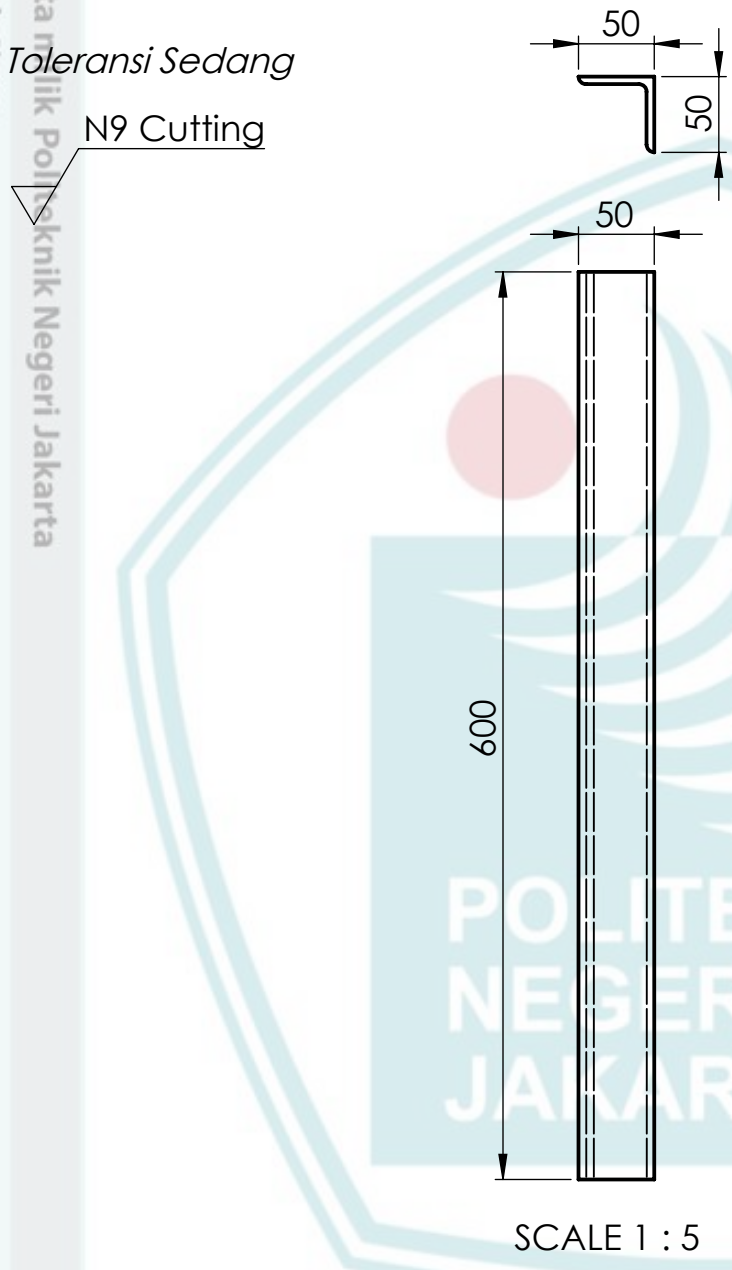


PARTS LIST			
No	Part Name	Material	QTY
01	Rung-Siku 50x50x5	ASTM A36	10
02	Side Rails 01-Square Hollow 50x50x5	ASTM A36	2
03	Side Rails 02-Square Hollow 50x50x5	ASTM A36	2
04	Side Rails 03-Square Hollow 50x50x5	ASTM A36	2
05	Safety Hoop 01-Plate 60x10 mm	ASTM A36	1
06	Cage Plate-Plate 60x10 mm	ASTM A36	5
07	Safety Hoop 02-Plate 60x10 mm	ASTM A36	1
08	Bracket-Square Hollow 50x50x5 mm	ASTM A36	2



Quantity	Part Name	Part No	Material	Size	Keterangan
III	II	I	Revision		
			A3		
	Horizontal Tank with Portable Skid		Scale	Drawn	100722 Delin
	- DETAIL ASSEMBLY FIXED LADDER		As Shown	Check	Muslimin
State Polytechnic of Jakarta			No. 32/T.Manufaktur/8Q		

Tingkat dan Harga Kekasaran						Toleransi								
N12	50	N8	3,2	N4	0,2	Ukuran nominal (mm)	>0,5-3	>3-6	>6-30	>30-120	>120-315	>315-1000	>1000-2000	
N11	25	N7	1,6	N3	0,1	Variasi yang diizinkan	Seri teliti	±0,05	±0,05	±0,1	±0,15	±0,2	±0,2	±0,2
N10	12,5	N6	0,8	N2	0,05		Seri sedang	±0,1	±0,05	±0,2	±0,3	±0,5	±0,5	±0,5
N9	6,3	N5	0,4	N1	0,025		Seri kasar		±0,2	±0,5	±0,8	±1,2	±1,2	±1,2



10	Rung	01	A36	50 x 600	Dibuat
Jumlah	Part Name	Part No.	Material	Size	Remark
III	II	I	Revision		
-DETAIL CUTTING FIXED LADDER			Scale AS SHOWN	Drawn 02.07.22	
State Polytechnic of Jakarta				No. 33/T. Manufaktur/8Q	

Hak Cipta :
 1. Dilarang mengutip sebagian atau seluruh karya tulis ini tanpa mencantumkan dan menyebutkan sumber :
 2. Dilarang mengumumkan dan memperbanyak sebagian atau seluruh karya tulis ini dalam bentuk apapun tanpa izin Politeknik Negeri Jakarta

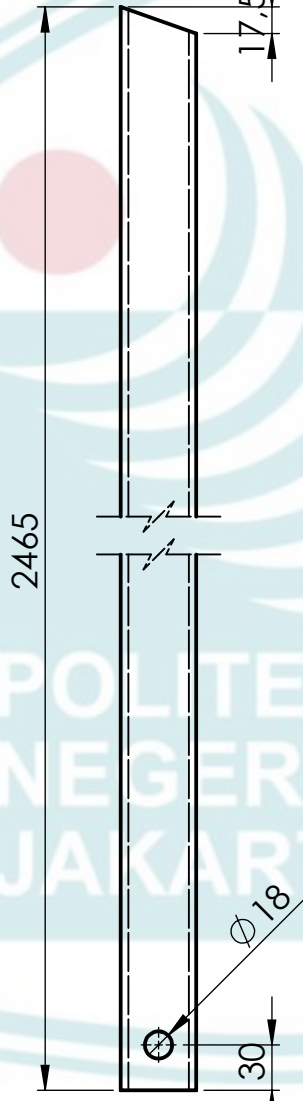
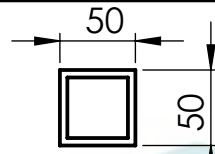
Politeknik Negeri Jakarta

Tingkat dan Harga Kekasaran						Toleransi								
N12	50	N8	3,2	N4	0,2	Ukuran nominal (mm)		>0,5-3	>3-6	>6-30	>30-120	>120-315	>315-1000	>1000-2000
N11	25	N7	1,6	N3	0,1	Variasi yang diizinkan	Seri teliti	±0,05	±0,05	±0,1	±0,15	±0,2	±0,2	±0,2
N10	12,5	N6	0,8	N2	0,05		Seri sedang	±0,1	±0,05	±0,2	±0,3	±0,5	±0,5	±0,5
N9	6,3	N5	0,4	N1	0,025		Seri kasar		±0,2	±0,5	±0,8	±1,2	±1,2	±1,2

Toleransi Sedang

N9 Cutting

N10 Drilling



SCALE 1 : 5

2	Frame 01	02	A36	50 x 2465	Dibuat
Jumlah	Part Name	Part No.	Material	Size	Remark
III	Revision				
	-DETAIL CUTTING FIXED LADDER			Scale	Drawn 02.07.22 Delin
				AS SHOWN	Check
State Polytechnic of Jakarta				No. 34/T. Manufaktur/8Q	

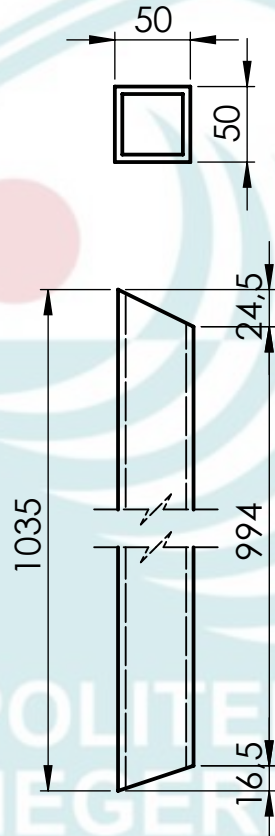
Hak Cipta :
 1. Dilarang mengutip sebagian atau seluruh karya tulis ini tanpa mencantumkan dan menyebutkan sumber :
 2. Dilarang mengumumkan dan memperbanyak sebagian atau seluruh karya tulis ini dalam bentuk apapun tanpa izin Politeknik Negeri Jakarta

Politeknik Negeri Jakarta

Tingkat dan Harga Kekasaran						Toleransi								
N12	50	N8	3,2	N4	0,2	Ukuran nominal (mm)	>0,5-3	>3-6	>6-30	>30-120	>120-315	>315-1000	>1000-2000	
N11	25	N7	1,6	N3	0,1	Variasi yang diizinkan	Seri teliti	±0,05	±0,05	±0,1	±0,15	±0,2	±0,2	±0,2
N10	12,5	N6	0,8	N2	0,05		Seri sedang	±0,1	±0,05	±0,2	±0,3	±0,5	±0,5	±0,5
N9	6,3	N5	0,4	N1	0,025		Seri kasar		±0,2	±0,5	±0,8	±1,2	±1,2	±1,2

Toleransi Sedang

N9 Cutting



SCALE 1 : 5

2	Frame 02	03	A36	50 x 1035	Dibuat
Jumlah	Part Name	Part No.	Material	Size	Remark
III	II	I	Revision		
			Scale	Drawn	02.07.22
			AS SHOWN	Check	Delin
			Muslimin		
			State Polytechnic of Jakarta		
			No. 35/T. Manufaktur/8Q		

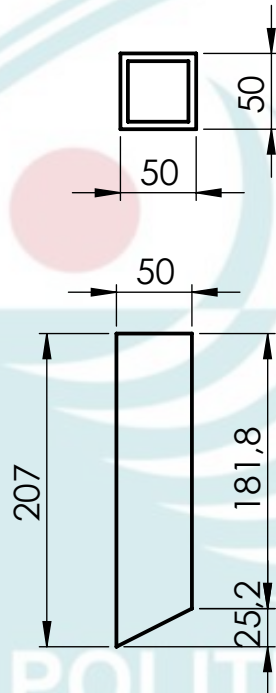
Hak Cipta :
 1. Dilarang mengutip sebagian atau seluruh karya tulis ini tanpa mencantumkan dan menyebutkan sumber :
 2. Dilarang mengemukakan dan memperbanyak sebagian atau seluruh karya tulis ini dalam bentuk apapun tanpa izin Politeknik Negeri Jakarta

Politeknik Negeri Jakarta

Tingkat dan Harga Kekasaran						Toleransi								
N12	50	N8	3,2	N4	0,2	Ukuran nominal (mm)		>0,5-3	>3-6	>6-30	>30-120	>120-315	>315-1000	>1000-2000
N11	25	N7	1,6	N3	0,1	Variasi yang diizinkan	Seri teliti	±0,05	±0,05	±0,1	±0,15	±0,2	±0,2	±0,2
N10	12,5	N6	0,8	N2	0,05		Seri sedang	±0,1	±0,05	±0,2	±0,3	±0,5	±0,5	±0,5
N9	6,3	N5	0,4	N1	0,025		Seri kasar		±0,2	±0,5	±0,8	±1,2	±1,2	±1,2

Toleransi Sedang

N9 Cutting



SCALE 1 : 5

10	Frame 03	04	A36	50 x 207	Dibuat
Jumlah	Part Name	Part No.	Material	Size	Remark
III	II	I	Revision		
			Scale	Drawn	02.07.22
			AS SHOWN	Check	Muslimin
State Polytechnic of Jakarta				No. 36/T. Manufaktur/8Q	

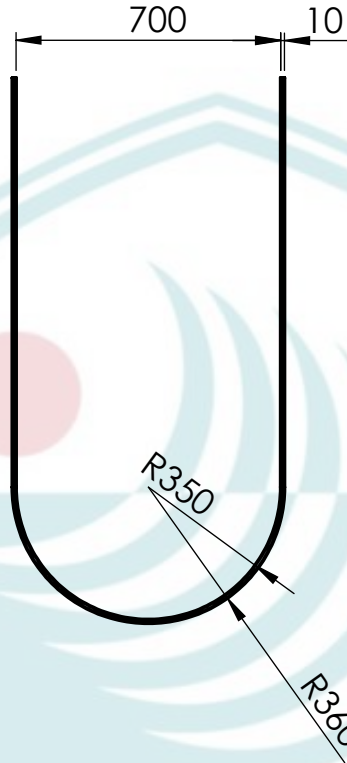
Hak Cipta :
 1. Dilarang mengutip sebagian atau seluruh karya tulis ini tanpa mencantumkan dan menyebutkan sumber :
 2. Dilarang mengumumkan dan memperbanyak sebagian atau seluruh karya tulis ini dalam bentuk apapun tanpa izin Politeknik Negeri Jakarta

Politeknik Negeri Jakarta

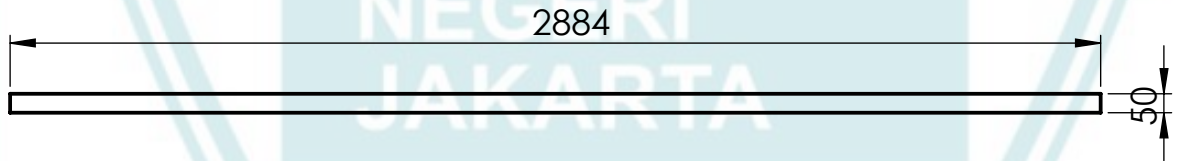
Tingkat dan Harga Kekasaran						Toleransi								
N12	50	N8	3,2	N4	0,2	Ukuran nominal (mm)		>0,5-3	>3-6	>6-30	>30-120	>120-315	>315-1000	>1000-2000
						N11	25	N7	1,6	N3	0,1	Variasi yang diizinkan	Seri teliti	±0,05
N10	12,5	N6	0,8	N2	0,05	Seri sedang	±0,1	±0,05	±0,2	±0,3	±0,5		±0,5	±0,5
N9	6,3	N5	0,4	N1	0,025	Seri kasar		±0,2	±0,5	±0,8	±1,2		±1,2	±1,2

Toleransi Sedang

N9 Cutting



AFTER FORMING



BLANK SIZE
SCALE 1 : 20

1	Safety Hoop 01	05	A36	2884 x 50	Dibuat
Jumlah	Part Name	Part No.	Material	Size	Remark
III	II	I	Revision		
			-DETAIL CUTTING FIXED LADDER	Scale AS SHOWN	
			State Polytechnic of Jakarta	No. 37/T. Manufaktur/8Q	

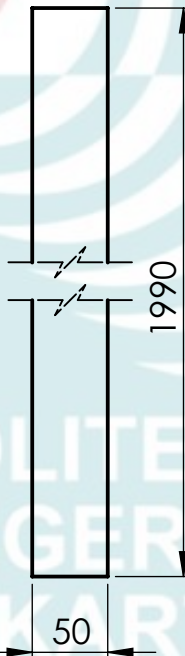
2. Dilarang mengemukakan dan memperbanyak sebagian atau seluruh karya tulis ini dalam bentuk apapun tanpa izin Politeknik Negeri Jakarta

Politeknik Negeri Jakarta

Tingkat dan Harga Kekasaran						Toleransi								
N12	50	N8	3,2	N4	0,2	Ukuran nominal (mm)		>0,5-3	>3-6	>6-30	>30-120	>120-315	>315-1000	>1000-2000
						N11	25	N7	1,6	N3	0,1	Variasi yang diizinkan	Seri teliti	±0,05
N10	12,5	N6	0,8	N2	0,05	Seri sedang	±0,1	±0,05	±0,2	±0,3	±0,5		±0,5	±0,5
N9	6,3	N5	0,4	N1	0,025	Seri kasar		±0,2	±0,5	±0,8	±1,2		±1,2	±1,2

Toleransi Sedang

N9 Cutting



SCALE 1 : 5

5	Cage Plate	06	A36	50 x 1990	Dibuat	
Jumlah	Part Name	Part No.	Material	Size	Remark	
III	II	I	Revision			
-DETAIL CUTTING FIXED LADDER			Scale	Drawn		02.07.22
			AS SHOWN	Check		Muslimin
State Polytechnic of Jakarta				No. 38/T. Manufaktur/8Q		

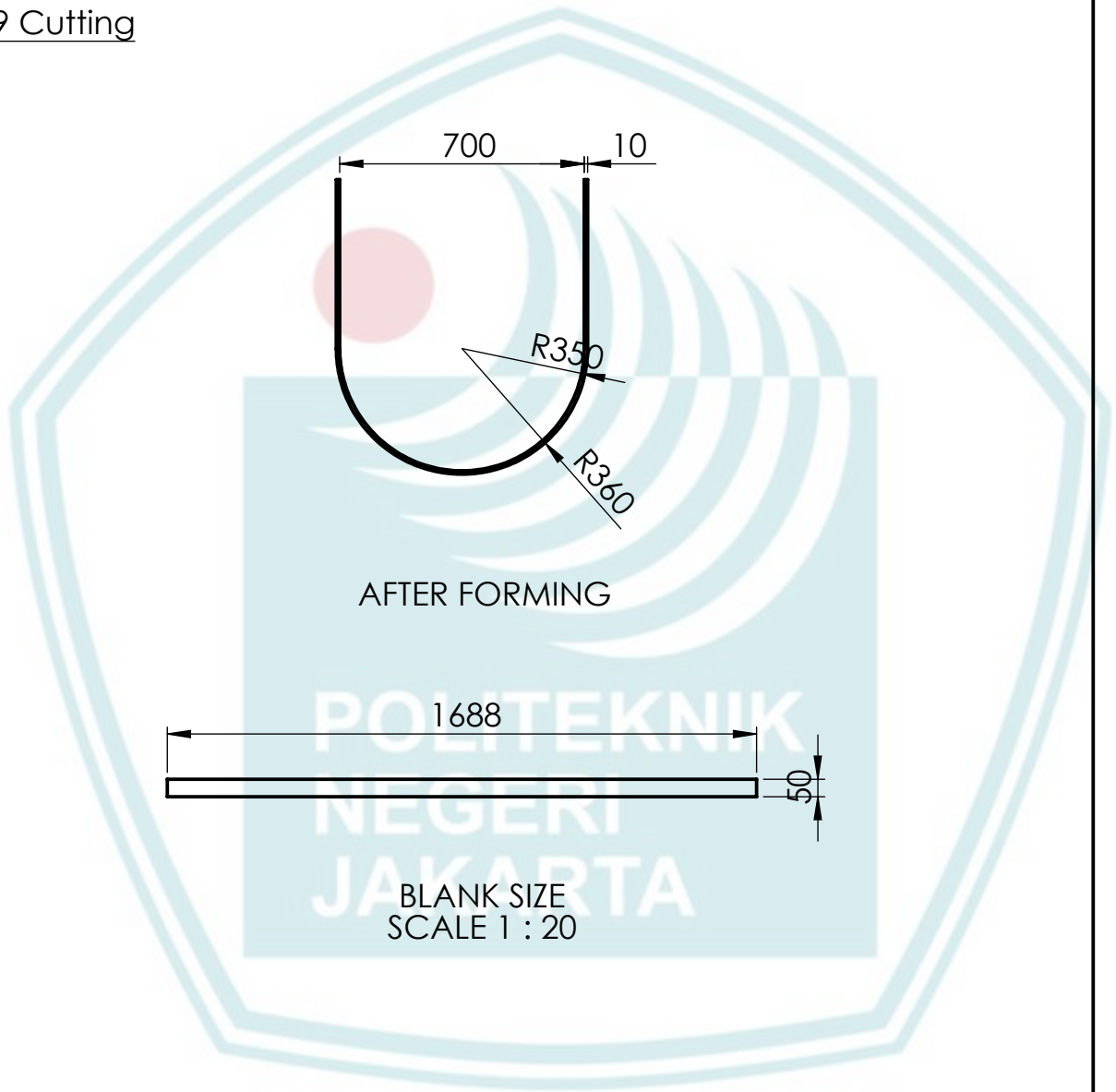
Hak Cipta :
 1. Dilarang mengutip sebagian atau seluruh karya tulis ini tanpa mencantumkan dan menyebutkan sumber :
 2. Dilarang mengemukakan dan memperbanyak sebagian atau seluruh karya tulis ini dalam bentuk apapun tanpa izin Politeknik Negeri Jakarta

Politeknik Negeri Jakarta

Tingkat dan Harga Kekasaran						Toleransi								
N12	50	N8	3,2	N4	0,2	Ukuran nominal (mm)	>0,5-3	>3-6	>6-30	>30-120	>120-315	>315-1000	>1000-2000	
N11	25	N7	1,6	N3	0,1	Variasi yang diizinkan	Seri teliti	±0,05	±0,05	±0,1	±0,15	±0,2	±0,2	±0,2
N10	12,5	N6	0,8	N2	0,05		Seri sedang	±0,1	±0,05	±0,2	±0,3	±0,5	±0,5	±0,5
N9	6,3	N5	0,4	N1	0,025		Seri kasar		±0,2	±0,5	±0,8	±1,2	±1,2	±1,2

Toleransi Sedang

N9 Cutting



1	Safety Hoop 02	07	A36	50 x 1688	Dibuat
Jumlah	Part Name	Part No.	Material	Size	Remark
III	II	I	Revision		
			Scale	Drawn	02.07.22
			AS SHOWN	Check	Delin
			Muslimin		
State Polytechnic of Jakarta				No. 39/T. Manufaktur/8Q	

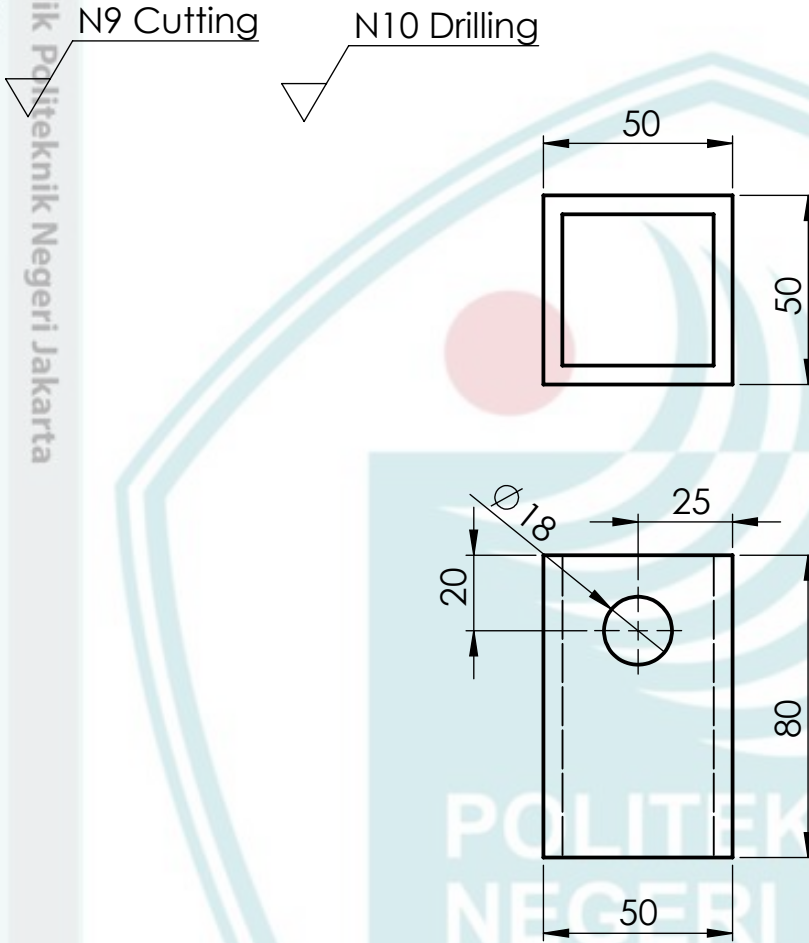
Hak Cipta :
 1. Dilarang mengutip sebagian atau seluruh karya tulis ini tanpa mencantumkan dan menyebutkan sumber :
 2. Dilarang mengemukakan dan memperbanyak sebagian atau seluruh karya tulis ini dalam bentuk apapun tanpa izin Politeknik Negeri Jakarta



Hak Cipta milik Politeknik Negeri Jakarta

Tingkat dan Harga Kekasaran						Toleransi								
N12	50	N8	3,2	N4	0,2	Ukuran nominal (mm)	>0,5-3	>3-6	>6-30	>30-120	>120-315	>315-1000	>1000-2000	
N11	25	N7	1,6	N3	0,1	Variasi yang diizinkan	Seri teliti	±0,05	±0,05	±0,1	±0,15	±0,2	±0,2	±0,2
N10	12,5	N6	0,8	N2	0,05		Seri sedang	±0,1	±0,05	±0,2	±0,3	±0,5	±0,5	±0,5
N9	6,3	N5	0,4	N1	0,025		Seri kasar		±0,2	±0,5	±0,8	±1,2	±1,2	±1,2

Toleransi Sedang



SCALE 1 : 2

2	Bracket	08	A36	50 x 80	Dibuat
Jumlah	Part Name	Part No.	Material	Size	Remark
III	II	I	Revision		
-DETAIL CUTTING FIXED LADDER				Scale AS SHOWN	Drawn 02.07.22 Check Delin Muslimin
State Polytechnic of Jakarta				No. 40/T. Manufaktur/8Q	

Hak Cipta :
 1. Dilarang mengutip sebagian atau seluruh karya tulis ini tanpa mencantumkan dan menyebutkan sumber :
 2. Dilarang mengutip sebagian atau seluruh karya tulis ini dalam bentuk apapun tanpa izin Politeknik Negeri Jakarta

Politeknik Negeri Jakarta