



© Hak Cipta milik Politeknik Negeri Jakarta

Hak Cipta :

1. Dilarang mengutip sebagian atau seluruh karya tulis ini tanpa mencantumkan dan menyebutkan sumber :
  - a. Pengutipan hanya untuk kepentingan pendidikan, penelitian, penulisan karya ilmiah, penulisan laporan, penulisan kritik atau tinjauan suatu masalah.
  - b. Pengutipan tidak merugikan kepentingan yang wajar Politeknik Negeri Jakarta
2. Dilarang mengemukakan dan memperbanyak sebagian atau seluruh karya tulis ini dalam bentuk apapun tanpa izin Politeknik Negeri Jakarta



**RANCANG BANGUN SISTEM RESERVASI LEMARI  
PENYIMPANAN BARANG BERBASIS *RADIO FREQUENCY  
IDENTIFICATION* (RFID)**

**SKRIPSI**

**Yanuar Burhanuddin Ramadhana**

**4317030019**

**POLITEKNIK  
NEGERI  
JAKARTA**

**PROGRAM STUDI BROADBAND MULTIMEDIA**

**JURUSAN TEKNIK ELEKTRO**

**POLITEKNIK NEGERI JAKARTA**

**2021**



© Hak Cipta milik Politeknik Negeri Jakarta

Hak Cipta :

1. Dilarang mengutip sebagian atau seluruh karya tulis ini tanpa mencantumkan dan menyebutkan sumber :
  - a. Pengutipan hanya untuk kepentingan pendidikan, penelitian, penulisan karya ilmiah, penulisan laporan, penulisan kritik atau tinjauan suatu masalah.
  - b. Pengutipan tidak merugikan kepentingan yang wajar Politeknik Negeri Jakarta
2. Dilarang mengumumkan dan memperbanyak sebagian atau seluruh karya tulis ini dalam bentuk apapun tanpa izin Politeknik Negeri Jakarta



**RANCANG BANGUN SISTEM RESERVASI LEMARI  
PENYIMPANAN BARANG BERBASIS *RADIO FREQUENCY  
IDENTIFICATION* (RFID)**

**SKRIPSI**

**Diajukan sebagai salah satu syarat untuk memperoleh gelar Sarjana  
Terapan Politeknik**

**POLITEKNIK  
NEGERI  
JAKARTA**  
**Yanuar Burhanuddin Ramadhana**  
**4317030019**

**PROGRAM STUDI BROADBAND MULTIMEDIA**

**JURUSAN TEKNIK ELEKTRO**

**POLITEKNIK NEGERI JAKARTA**

**2021**



## LEMBAR PENGESAHAN SKRIPSI

Skripsi diajukan oleh :

Nama : Yanuar Burhanuddin Ramadhana

NIM : 4317030019

Program Studi : Broadband Multimedia

Judul Tugas Akhir : Rancang Bangun Sistem Reservasi Lemari Penyimpanan  
Barang Berbasis *Radio Frequency Identification* (RFID)

Telah diuji oleh tim penguji dalam Sidang Skripsi pada tanggal 23 Agustus 2021 dan dinyatakan **LULUS**.

Pembimbing : Mohamad Fathurahman, S.T., M.T.

NIP : 19710824 200312 1 001

Depok, 26 Agustus 2021

Disahkan oleh



Hak Cipta :

1. Dilarang mengutip sebagian atau seluruh karya tulis ini tanpa mencantumkan dan menyebutkan sumber :
  - a. Pengutipan hanya untuk kepentingan pendidikan, penelitian, penulisan karya ilmiah, penulisan laporan, penulisan kritik atau tinjauan suatu masalah.
  - b. Pengutipan tidak merugikan kepentingan yang wajar Politeknik Negeri Jakarta
2. Dilarang mengumumkannya dan memperbanyak sebagian atau seluruh karya tulis ini dalam bentuk apapun tanpa izin Politeknik Negeri Jakarta



## HALAMAN PERNYATAAN ORISINILITAS

Tugas s kripsi ini adalah hasil karya saya sendiri dan semua sumber baik yang dikutip maupun dirujuk telah saya nyatakan dengan benar.

Nama : Yanuar Burhanuddin Ramadhana

NIM : 4317030019

Tanda Tangan

Tanggal : 30 Juli 2021

**POLITEKNIK  
NEGERI  
JAKARTA**

**Hak Cipta :**

1. Dilarang mengutip sebagian atau seluruh karya tulis ini tanpa mencantumkan dan menyebutkan sumber :
  - a. Pengutipan hanya untuk kepentingan pendidikan, penelitian, penulisan karya ilmiah, penulisan laporan, penulisan kritik atau tinjauan suatu masalah.
  - b. Pengutipan tidak merugikan kepentingan yang wajar Politeknik Negeri Jakarta
2. Dilarang mengumumkan dan memperbanyak sebagian atau seluruh karya tulis ini dalam bentuk apapun tanpa izin Politeknik Negeri Jakarta



## KATA PENGANTAR

Puji syukur saya panjatkan kepada Tuhan Yang Maha Esa, karena atas berkat dan rahmat-Nya, penulis dapat menyelesaikan Skripsi ini. Penulisan Skripsi ini dilakukan dalam rangka memenuhi salah satu syarat untuk mencapai gelar Sarjana Terapan Politeknik.

Skripsi ini dibuat berbasis IoT (*Internet of Thing*) sehingga dapat di akses selama tersambung dengan jaringan internet. Alat ini diharapkan dapat menambah sistem keamanan dan efisiensi untuk melakukan penyimpanan barang.

Penulis menyadari bahwa tanpa bantuan dan bimbingan dari berbagai pihak, dari massa perkuliahan sampai pada penyusunan skripsi ini. Oleh karena itu, penulis mengucapkan terimakasih kepada :

1. Bapak Mohamad Fathurahman, S.T.,M.T. selaku dosen pembimbing yang telah menyediakan waktu, tenaga , dan pikiran untuk mengarahkan penulis dalam penyusunan skripsi ini;
2. Pihak alumni mahasiswa Politeknik Negeri Jakarta yang telah banyak membantu dalam berbagi pikiran dan data yang penulis perlukan;
3. Orang tua dan keluarga penulis yang telah memberikan bantuan dukungan material dan moral; dan
4. Sahabat yang telah banyak membantu penulis dalam menyelesaikan skripsi ini.

Akhir kata penulis berharap Tuhan Yang Maha Esa berkenan membalas segala kebaikan semua pihak yang telah membantu. Semoga Tugas skripsi ini membawa manfaat bagi pengembangan ilmu.

Depok 30 Juli 2021

Yanuar Burhanuddin Ramadhana

### Hak Cipta :

1. Dilarang mengutip sebagian atau seluruh karya tulis ini tanpa mencantumkan dan menyebutkan sumber :
  - a. Pengutipan hanya untuk kepentingan pendidikan, penelitian , penulisan karya ilmiah, penulisan laporan, penulisan kritik atau tinjauan suatu masalah.
  - b. Pengutipan tidak merugikan kepentingan yang wajar Politeknik Negeri Jakarta
2. Dilarang mengumumkan dan memperbanyak sebagian atau seluruh karya tulis ini dalam bentuk apapun tanpa izin Politeknik Negeri Jakarta



## Rancang Bangun Sistem Reservasi Lemari Penyimpanan Barang Berbasis *Radio Frequency Identification* ( RFID)

### **ABSTRAK**

*Kasus pencurian terhadap barang semakin meningkat, untuk mengantisipasi hal tersebut dibutuhkan sebuah perangkat keamanan yang terintegrasi oleh lemari penyimpanan. pada latar belakang yang terlihat terdapat kurangnya sistem keamanan dan ketidak praktisan dalam pengaksesannya, sehingga penulis membuat gagasan untuk menghasilkan lemari penyimpanan berbasis arduino dengan mengoptimalkan penggunaan E-KTP sebagai pengganti tag. Rancang Bangun Sistem Reservasi Lemari Penyimpanan Barang Berbasis Radio Frequency Identification (RFID). diharapkan dapat mengidentifikasi dengan mengurangi kontak langsung antar personal. Tujuan untuk memperkenalkan teknologi RFID yang dianggap lebih unggul dibandingkan dengan kode batang (barcode), karena pada kode batang terbatas dengan jarak pandang dari reader-nya. pada perancangan tugas akhir ini akan dilakukan pembuatan lemari dengan dimensi 30 x 40 x 90 cm yang menggunakan sistem RFID yang akan membuka solenoid untuk meningkatkan keamanan dan efisiensi dalam melakukan proses membuka lemari penyimpanan tersebut. Berdasarkan hasil penelitian yang dilakukan dapat disimpulkan dalam proyek ini adalah jarak pengukuran yang dapat dilakukan maksimal tidak terhalang benda yaitu 3,5 cm dan terhalang benda yaitu 3 cm. hasil pengujian pengukuran jarak antara RFID tag ke RFID reader, solenoid bekerja/pintu terbuka. Performasi yang dihasilkan juga terukur secara akurat dan aman. Pada beberapa pengujian reader dari RFID tidak mampu membaca karna terhalang benda dengan ketebalan diatas 4 cm dan dari seluruh pengujian reader RFID menghasilkan keberhasilan hingga 66,67% dari uji coba yang ada.*

Kata Kunci : E-KTP, RFID, Solenoid.

#### **Hak Cipta :**

1. Dilarang mengutip sebagian atau seluruh karya tulis ini tanpa mencantumkan dan menyebutkan sumber :
  - a. Pengutipan hanya untuk kepentingan pendidikan, penelitian, penulisan karya ilmiah, penulisan laporan, penulisan kritik atau tinjauan suatu masalah.
  - b. Pengutipan tidak merugikan kepentingan yang wajar Politeknik Negeri Jakarta
2. Dilarang mengumumkan dan memperbanyak sebagian atau seluruh karya tulis ini dalam bentuk apapun tanpa izin Politeknik Negeri Jakarta



*Design and Build a Storage Cabinet Reservation System Based Radio Frequency Identification (RFID).*

**ABSTRACT**

*Cases of theft of goods are increasing, to anticipate this, a security device that is integrated by the storage cabinet is needed. On the background that can be seen there is a lack of security systems and impracticality in accessing them, so the author made the idea to produce an Arduino-based storage cabinet by optimizing the use of E -KTP instead of tag. Design and Build a Radio Frequency Identification (RFID) Based Goods Storage Cabinet Reservation System. is expected to identify by reducing direct interpersonal contact. The aim is to introduce RFID technology which is considered superior to barcodes, because barcodes are limited by the viewing distance of the reader. In the design of this final project, a cabinet with dimensions of 30 x 40 x 90 cm will be made using an RFID system that will open the solenoid to increase safety and efficiency in the process of opening the storage cabinet. Based on the results of the research conducted, it can be concluded that in this project the maximum measurement distance that can be carried out is not obstructed by objects, namely 3.5 cm and obstructed by objects, namely 3 cm. the test results of measuring the distance between the RFID tag to the RFID reader, the solenoid is working / the door is open. The resulting performance is also measured accurately and safely. In some tests the RFID reader was unable to read because it was blocked by objects with a thickness of more than 4 cm and from all testing the RFID reader resulted in success up to 66.67% of the existing trials.*

**Keyword** : E-KTP, RFID, solenoid.

**Hak Cipta :**

1. Dilarang mengutip sebagian atau seluruh karya tulis ini tanpa mencantumkan dan menyebutkan sumber :
  - a. Pengutipan hanya untuk kepentingan pendidikan, penelitian, penulisan karya ilmiah, penulisan laporan, penulisan kritik atau tinjauan suatu masalah.
  - b. Pengutipan tidak merugikan kepentingan yang wajar Politeknik Negeri Jakarta
2. Dilarang mengumumkan dan memperbanyak sebagian atau seluruh karya tulis ini dalam bentuk apapun tanpa izin Politeknik Negeri Jakarta



Hak Cipta :

1. Dilarang mengutip sebagian atau seluruh karya tulis ini tanpa mencantumkan dan menyebutkan sumber :
  - a. Pengutipan hanya untuk kepentingan pendidikan, penelitian, penulisan karya ilmiah, penulisan laporan, penulisan kritik atau tinjauan suatu masalah.
  - b. Pengutipan tidak merugikan kepentingan yang wajar Politeknik Negeri Jakarta
2. Dilarang mengumumkan dan memperbanyak sebagian atau seluruh karya tulis ini dalam bentuk apapun tanpa izin Politeknik Negeri Jakarta

## DAFTAR ISI

HALAMAN SAMPUL.....	i
HALAMAN JUDUL.....	ii
HALAMAN PENGESAHAN.....	iii
HALAMAN PERNYATAAN ORISINILITAS.....	iv
KATA PENGANTAR.....	v
ABSTRAK.....	vi
DAFTAR ISI.....	viii
DAFTAR GAMBAR.....	ix
DAFTAR TABEL.....	x
<b>BAB 1 PENDAHULUAN.....</b>	<b>1</b>
1.1 Latar Belakang.....	1
1.2 Perumusan Masalah.....	2
1.3 Tujuan.....	3
1.4 Luaran.....	3
<b>BAB 2 TINJAUAN PUSTAKA.....</b>	<b>4</b>
2.1 Internet of Things.....	4
2.2 Lemari Penyimpanan.....	4
2.3 Module WiFi ESP32.....	5
2.4 LED.....	6
2.5 RFID RC522.....	7
2.6 LCD I2C.....	10
2.7 Router.....	11
2.8 Solenoid Door Lock.....	12
2.9 Mosfet IRF520.....	12
2.10 Buzzer.....	13
2.11 Fuse.....	14





**Hak Cipta :**

1. Dilarang mengutip sebagian atau seluruh karya tulis ini tanpa mencantumkan dan menyebutkan sumber :
  - a. Pengutipan hanya untuk kepentingan pendidikan, penelitian, penulisan karya ilmiah, penulisan laporan, penulisan kritik atau tinjauan suatu masalah.
  - b. Pengutipan tidak merugikan kepentingan yang wajar Politeknik Negeri Jakarta
2. Dilarang mengumumkan dan memperbanyak sebagian atau seluruh karya tulis ini dalam bentuk apapun tanpa izin Politeknik Negeri Jakarta

2.12 Switch .....	14
2.13 Adaptor AC/DC .....	15
2.14 Arduino IDE .....	16
2.15 Google Firebase .....	17
<b>BAB 3 PERANCANGAN DAN REALISASI</b> .....	<b>18</b>
3.1 Rancangan Alat .....	18
3.1.1 Deskripsi Alat .....	18
3.1.2 Cara Kerja Alat .....	19
3.1.3 Spesifikasi Alat .....	23
3.1.4 Diagram Blok .....	25
3.2 Realisasi Alat .....	26
3.2.1 Flowchar Perancangan .....	26
3.2.2 Visuailisasi Alat .....	28
3.2.3 Skematik .....	29
3.2.4 Pemrograman Sensor .....	30
<b>BAB 4 PEMBAHASAN</b> .....	<b>37</b>
4.1 Pengujian Berdasarkan Jenis Kartu .....	37
4.1.1 Deskripsi Pengujian .....	37
4.1.2 Prosedur Pengujian .....	37
4.1.3. Data Hasil Pengujian .....	37
4.1.4 Analisa Data Pengujian .....	39
4.2 Pengujian Ketepatan Jarak Kartu .....	40
4.2.1 Deskripsi Pengujian .....	40
4.2.2 Prosedur Pengujian .....	40
4.2.3 Data Hasil Pengujian .....	41
4.2.4 Analisa Data Pengujian .....	44
4.3 Pengujian Ketepatan Jarak Kartu .....	45
4.3.1 Deskripsi Pengujian .....	46
4.3.2 Prosedur Pengujian .....	46

4.3.3 Data Hasil Pengujian.....	46
4.3.4 Analisa Data Pengujian.....	46
<b>BAB 5 PENUTUP</b> .....	48
5.1 Kesimpulan.....	48
5.2 Saran.....	48
<b>DAFTAR PUSTAKA</b> .....	44



**© Hak Cipta milik Politeknik Negeri Jakarta**

**Hak Cipta :**

1. Dilarang mengutip sebagian atau seluruh karya tulis ini tanpa mencantumkan dan menyebutkan sumber :
  - a. Pengutipan hanya untuk kepentingan pendidikan, penelitian, penulisan karya ilmiah, penulisan laporan, penulisan kritik atau tinjauan suatu masalah.
  - b. Pengutipan tidak merugikan kepentingan yang wajar Politeknik Negeri Jakarta
2. Dilarang mengumumkan dan memperbanyak sebagian atau seluruh karya tulis ini dalam bentuk apapun tanpa izin Politeknik Negeri Jakarta





**Hak Cipta :**

1. Dilarang mengutip sebagian atau seluruh karya tulis ini tanpa mencantumkan dan menyebutkan sumber :
  - a. Pengutipan hanya untuk kepentingan pendidikan, penelitian, penulisan karya ilmiah, penulisan laporan, penulisan kritik atau tinjauan suatu masalah.
  - b. Pengutipan tidak merugikan kepentingan yang wajar Politeknik Negeri Jakarta
2. Dilarang mengumumkan dan memperbanyak sebagian atau seluruh karya tulis ini dalam bentuk apapun tanpa izin Politeknik Negeri Jakarta

**DAFTAR TABEL**

Tabel 3.1. Spesifikasi Alat .....	23
Tabel 4.1 Data Hasil Pengujian RFID .....	35
Tabel 4.2 Data Hasil RFID Lemari 1 .....	38
Tabel 4.3 Data Hasil RFID Lemari 2 .....	38
Tabel 4.4 Data Hasil RFID Lemari 3 .....	39
Tabel 4.5 Data Hasil RFID Lemari 4 .....	39
Tabel 4.6 Data Hasil RFID dengan penghalang plastik .....	40
Tabel 4.7 Data Hasil RFID dengan penghalang tutup wadah .....	40
Tabel 4.8 Data Hasil RFID dengan penghalang papan kayu .....	40
Tabel 4.9 Data Hasil RFID dengan penghalang wadah makanan .....	41

**POLITEKNIK  
NEGERI  
JAKARTA**



**Hak Cipta :**

1. Dilarang mengutip sebagian atau seluruh karya tulis ini tanpa mencantumkan dan menyebutkan sumber :
  - a. Pengutipan hanya untuk kepentingan pendidikan, penelitian, penulisan karya ilmiah, penulisan laporan, penulisan kritik atau tinjauan suatu masalah.
  - b. Pengutipan tidak merugikan kepentingan yang wajar Politeknik Negeri Jakarta
2. Dilarang mengumumkan dan memperbanyak sebagian atau seluruh karya tulis ini dalam bentuk apapun tanpa izin Politeknik Negeri Jakarta

**DAFTAR GAMBAR**

Gambar 2.1 GPIO port pada NodeMCU ESP32.....	5
Gambar 2.2 Bentuk dan Simbol LED.....	6
Gambar 2.3 RFID.....	7
Gambar 2.4 Cara Kerja.....	8
Gambar 2.5. LCD I2C.....	9
Gambar 2.6. Router.....	10
Gambar 2.7 Solenoid Door Lock.....	11
Gambar 2.8 Modul Mosfet IRF520.....	11
Gambar 2.9 Buzzer.....	12
Gambar 2.10 Fusse Holder.....	13
Gambar 2.11 Jenis Jenis switch.....	14
Gambar 2.12 Adaptor.....	15
Gambar 2.13 Tampilan menu realtime database.....	16
Gambar 3.1 Flowchart cara kerja software.....	20
Gambar 3.2 Flowchart cara kerja hardware.....	21
Gambar 3.3 Diagram Blok.....	25
Gambar 3.4 Realisasi Alat.....	25
Gambar 3.5 Visualisasi Alat.....	26
Gambar 3.6 Skematik Alat.....	27
Gambar 3.7 Menu tools pada Arduino IDE.....	29
Gambar 3.8 Board Manager pada ArduinoIDE.....	30
Gambar 3.9 Sketch library manual.....	31
Gambar 3.10 Sketch program firebase dan WiFi.....	32
Gambar 3.11 Realtime database pada Firebase Google.....	33



## BAB I PENDAHULUAN

### 1.1. Latar Belakang

Perkembangan teknologi untuk sebuah sistem keamanan juga diperlukan, khususnya sistem keamanan penyimpanan barang. Pada jurnal dari penelitian yang dilakukan Kholik (2021) Internet of Thing dapat mengendalikan melalui jaringan internet, dan pengontrolan dapat dilakukan dengan jarak yang sangat jauh selama alat terhubung dengan jaringan internet. Banyaknya kasus pencurian terhadap barang ditempat umum yang meningkat. Pada umumnya loker atau lemari pengaman yang ada sekarang kurang memiliki sistem keamanan yang baik dan penggunaan nomor kombinasi yang terkesan tidak praktis karena memerlukan waktu lama untuk menemukan nomer yang tepat. Jurnal penelitian yang dilakukan Wildatul (2019) sistem QR code dalam membuka lemari penyimpanan menghasilkan keberhasilan yang memuaskan, namun penggunaannya masih mengandalkan sudut yang berbeda dan dihasilkan percobaan yang tidak dengan cepat memadai QR code tersebut. Berdasarkan permasalahan tersebut, maka dibutuhkan teknologi tempat penyimpanan barang berharga yang terintegrasi. Teknologi tersebut diantaranya adalah Radio Frequency Identification (RFID).

Teknologi Radio Frequency Identification (RFID) sendiri telah banyak digunakan diberbagai bidang khususnya bidang proteksi keamanan yang dapat mengidentifikasi suatu objek. Sensor RFID menggunakan reader yang dapat membaca kartu agar hanya pemilik kartu yang sudah diinputkan saja yang dapat mengakses brankas. Kelebihan dari penggunaan kartu sendiri adalah kemilikan kartu masing-masing orang berbeda sehingga tidak mungkin serupa dengan orang lain. kartu yang tidak terdaftar maka secara otomatis sistem akan menolaknya dan brankas tidak akan terbuka. Dengan semakin pesatnya perkembangan teknologi di era industri modern sekarang ini, berbagai macam teknologi banyak bermunculan mulai dari teknologi

#### Hak Cipta :

1. Dilarang mengutip sebagian atau seluruh karya tulis ini tanpa mencantumkan dan menyebutkan sumber :
  - a. Pengutipan hanya untuk kepentingan pendidikan, penelitian, penulisan karya ilmiah, penulisan laporan, penulisan kritik atau tinjauan suatu masalah.
  - b. Pengutipan tidak merugikan kepentingan yang wajar Politeknik Negeri Jakarta
2. Dilarang mengumumkan dan memperbanyak sebagian atau seluruh karya tulis ini dalam bentuk apapun tanpa izin Politeknik Negeri Jakarta



**Hak Cipta :**

1. Dilarang mengutip sebagian atau seluruh karya tulis ini tanpa mencantumkan dan menyebutkan sumber :
  - a. Pengutipan hanya untuk kepentingan pendidikan, penelitian, penulisan karya ilmiah, penulisan laporan, penulisan kritik atau tinjauan suatu masalah.
  - b. Pengutipan tidak merugikan kepentingan yang wajar Politeknik Negeri Jakarta
2. Dilarang mengumumkan dan memperbanyak sebagian atau seluruh karya tulis ini dalam bentuk apapun tanpa izin Politeknik Negeri Jakarta

yang baru ditemukan, sampai teknologi yang merupakan perkembangan dari teknologi sebelumnya.

RFID merupakan teknologi yang menggunakan gelombang radio yang dapat digunakan untuk mengidentifikasi suatu objek. Kartu member dapat digunakan sebagai RFID transponden karena di dalamnya terdapat chip yang menyimpan nomor ID, alat pengaman pintu ini memanfaatkan kartu untuk membuka lemari. RFID reader digunakan untuk membaca nomor ID pada kartu.

Penelitian ini mengembangkan dari penelitian sebelumnya yang ada pada daftar pustaka, yakni perpaduan antara loker yang menggunakan solenoid dengan akses pembuka kunci dengan E-KTP yang dapat didaftarkan datanya di meja reservasi. Informasi yang diperoleh dari firebase akan dikirimkan secara realtime menuju lemari dan memberikan data kepada lemari bahwa RFID siap membaca data pengguna yang terdaftar. berdasarkan pemikiran diatas maka akan dilakukan penyusunan skripsi dengan judul “Rancang Bangun Sistem Reservasi Lemari Penyimpanan Barang berbasis Radio Frequency Identification (*RFID*)”.

## 1.2. Perumusan Masalah

Rumusan masalah yang akan dibahas pada skripsi ini adalah :

1. Bagaimana merancang dan merealisasikan sistem pembaca E-KTP dan *tag* RFID menggunakan RFID *reader* untuk memberikan pelayanan lemari yang mampu digunakan secara personal oleh orang yang telah ditentukan saat melakukan pemesanan lemari tersebut?
2. Bagaimana performasi ketepatan RFID reader yang digunakan dalam membaca kartu atau *tag* RFID yang telah terdaftar pada database sebelumnya agar dapat membuka lemari yang dipesan?
3. Bagaimana tingkat keefektifan RFID reader dan *tag* RFID yang terhalang oleh media tertentu?



## © Hak Cipta milik Politeknik Negeri Jakarta

### Hak Cipta :

1. Dilarang mengutip sebagian atau seluruh karya tulis ini tanpa mencantumkan dan menyebutkan sumber :
  - a. Pengutipan hanya untuk kepentingan pendidikan, penelitian, penulisan karya ilmiah, penulisan laporan, penulisan kritik atau tinjauan suatu masalah.
  - b. Pengutipan tidak merugikan kepentingan yang wajar Politeknik Negeri Jakarta
2. Dilarang mengumumkan dan memperbanyak sebagian atau seluruh karya tulis ini dalam bentuk apapun tanpa izin Politeknik Negeri Jakarta

### 1.3. Tujuan

Adapun tujuan yang ingin di capai dalam pembuatan skripsi ini adalah sebagai berikut:

1. Merancang dan merealisasikan sistem pelayanan lemari yang mampu digunakan secara personal dengan menggunakan E-KTP sebagai *tag* untuk RFID membaca data agar mampu membuka lemari penyimpanan barang.
2. Mengetahui performasi ketepatan RFID yang digunakan dalam membaca kartu atau *tag* RFID yang terdata oleh database agar mampu membuka lemari penyimpanan.
3. Mengetahui efektifitas RFID dalam menangkap gelombang *tag* yang terhalang oleh media tertentu

### 1.4. Luaran

Manfaat yang diharapkan dari pembuatan skripsi ini adalah :

1. Mampu menjadi masukan bagi pihak jurusan untuk meningkatkan pemahaman dan mutu hasil belajar mahasiswa.
2. Dijadikan sebagai acuan bagi mahasiswa ataupun umum untuk mengadakan pengembangan dan penelitian yang dilakukan sesuai prosedur.
3. Prototipe lemari penyimpanan berbasis arduino yang mampu diakses dengan E-KTP maupun *tag RFID* lainnya sebagai pembuka akses lemari.



**Hak Cipta :**

1. Dilarang mengutip sebagian atau seluruh karya tulis ini tanpa mencantumkan dan menyebutkan sumber :
  - a. Pengutipan hanya untuk kepentingan pendidikan, penelitian, penulisan karya ilmiah, penulisan laporan, penulisan kritik atau tinjauan suatu masalah.
  - b. Pengutipan tidak merugikan kepentingan yang wajar Politeknik Negeri Jakarta
2. Dilarang mengumumkan dan memperbanyak sebagian atau seluruh karya tulis ini dalam bentuk apapun tanpa izin Politeknik Negeri Jakarta

## BAB V

### PENUTUP

#### 5.1 Kesimpulan

Pada bagian akhir skripsi ini, penulis akan memaparkan beberapa kesimpulan yang dapat diambil dan saran yang didasarkan pada temuan hasil penelitian. Berdasarkan hasil penelitian “Rancang Bangun Sistem Reservasi Lemari Penyimpanan Barang Berbasis *Radio Frequency Identification* (RFID)” yang dilakukan dapat membuat kesimpulan sebagai berikut:

1. Beberapa kartu yang digunakan dalam kehidupan sehari-hari mampu menjadi alternatif untuk mengakses lemari penyimpanan berbasis RFID tersebut.
2. Sesuai dengan masalah yang ada guna memberikan pelayanan secara personal dengan penggunaan kartu identitas yang ada, pengujian ini dapat dinyatakan berhasil karena hanya E-KTP yang terdaftar yang hanya bisa membuka akses dari lemari tersebut.
3. Jarak pengukuran maksimal tidak terhalang benda yaitu 3,5 cm dan terhalang benda yaitu 3 cm. hasil pengujian pengukuran jarak antara RFID *tag* ke RFID *reader*, solenoid bekerja/pintu terbuka. Performasi yang dihasilkan juga terukur secara akurat dan aman. Pada beberapa pengujian *reader* dari RFID tidak mampu membaca karna terhalang benda dengan ketebalan diatas 4 cm dan dari seluruh pengujian *reader* RFID menghasilkan keberhasilan hingga 66,67% dari uji coba yang ada.

#### 1.2 Saran

Berdasarkan kesimpulan yang ada, maka saran yang diperlukan untuk pengembangan penelitian ini antara lain :

1. Dibutuhkan jaringan yang stabil agar kecepatan pengeiriman database menuju alat stabil dan terkirim dengan sempurna



2. Pada beberapa NodeMCU dibutuhkan daya yang tinggi agar mampu menjalankan program dengan baik. Karna pada beberapa percobaan, NodeMCU tidak dapat menerima data jaringan dengan baik meski menggunakan jaringan yang cukup stabil.



## © Hak Cipta milik Politeknik Negeri Jakarta

### Hak Cipta :

1. Dilarang mengutip sebagian atau seluruh karya tulis ini tanpa mencantumkan dan menyebutkan sumber :
  - a. Pengutipan hanya untuk kepentingan pendidikan, penelitian, penulisan karya ilmiah, penulisan laporan, penulisan kritik atau tinjauan suatu masalah.
  - b. Pengutipan tidak merugikan kepentingan yang wajar Politeknik Negeri Jakarta
2. Dilarang mengemukakan dan memperbanyak sebagian atau seluruh karya tulis ini dalam bentuk apapun tanpa izin Politeknik Negeri Jakarta





## DAFTAR PUSTAKA

- Wildatul, Ula. Sarosa, M. Nugroho, S. 2019. Rancang Bangun Sistem Keamanan Loker Dosen Menggunakan Kode QR. Politeknik Negeri Malang.
- Saputro, Eko. 2016, Rancang Bangun Pengaman Pintu Otomatis Menggunakan E-Ktp Berbasis Mikrokontroler Atmega328. Semarang, Universitas Semarang
- Saputa, I. Fajrin, M. Zinal, Y. 2018. Perancangan Sistem Pemantau dan Pengendali Alat Rumah Tangga Menggunakan NodeMCU. Universitas Jendral Achmad Yani.
- Kholik, Abdul. 2021, Implementasi *Internet of Things* sebagai Sistem *Monitoring* dan Pengendali Peralatan Rumah Tangga Berbasis ESP32, STMIK El Rahma Yogyakarta.
- Aska, Febri. 2019, Implementasi Radio Frequency Identification (RFID) Sebagai Otomasi Pada Smart Home, Universitas Andalas Padang.
- Octaviany, T. 2016, Sistem Keamanan Loker Barang Berbasis RFID dengan Pengendali Aduino Uno. Universitas Negeri Jakarta.
- Setyanti, S. 2016, Rancang Bangun Alat Pengaman Brankas Menggunakan RFID Berbasis Arduino. Universitas Negeri Malang.
- Orbia, R. 2020, Rancang Bangun Kunci Loker Otomatis Berbasis Raspberry Pi dan Rfid Untuk Meningkatkan Efisiensi Waktu. Universitas Trisakti, Jakarta.
- Komang. 2020, Rancang Bangun Sistem Penguncian Loker Otomatis dengan Kendali Akses Menggunakan RFID dan SIM 800L. Universitas Teknorat Indonesia, Bandar Lampung.
- N. Wivanius, H. Wijanarko, and R. Novian. 2019, "Sistem Keamanan Loker Berbasis GSM Module , Bluetooth Module dan Reed Sensor," vol. 5, no. 1, pp. 38–47, 2019. Universitas Teknorat Indonesia, Bandar Lampung.
- Pradana, V. 2020, Rancang Bangun Smart Locker Menggunakan RFID berbasis Arduino Uno. Universitas 17 Agustus 1945 Surabaya.

### Hak Cipta :

1. Dilarang mengutip sebagian atau seluruh karya tulis ini tanpa mencantumkan dan menyebutkan sumber :
  - a. Pengutipan hanya untuk kepentingan pendidikan, penelitian, penulisan karya ilmiah, penulisan laporan, penulisan kritik atau tinjauan suatu masalah.
  - b. Pengutipan tidak merugikan kepentingan yang wajar Politeknik Negeri Jakarta
2. Dilarang mengumumkannya dan memperbanyak sebagian atau seluruh karya tulis ini dalam bentuk apapun tanpa izin Politeknik Negeri Jakarta

**Hak Cipta :**

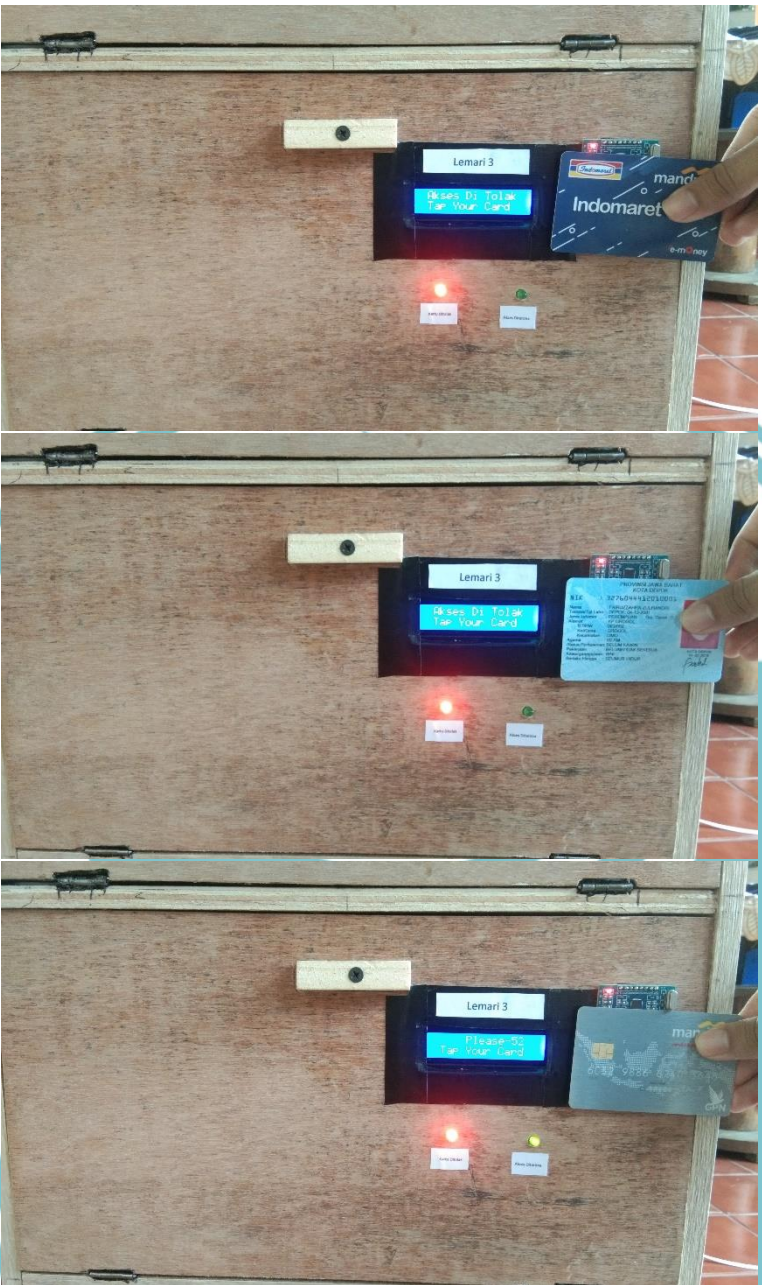
1. Dilarang mengutip sebagian atau seluruh karya tulis ini tanpa mencantumkan dan menyebutkan sumber :
  - a. Pengutipan hanya untuk kepentingan pendidikan, penelitian, penulisan karya ilmiah, penulisan laporan, penulisan kritik atau tinjauan suatu masalah.
  - b. Pengutipan tidak merugikan kepentingan yang wajar Politeknik Negeri Jakarta
2. Dilarang mengemukakan dan memperbanyak sebagian atau seluruh karya tulis ini dalam bentuk apapun tanpa izin Politeknik Negeri Jakarta

## LAMPIRAN

### Bagian Hardware(L-1)

- **Kondisi Lemari**



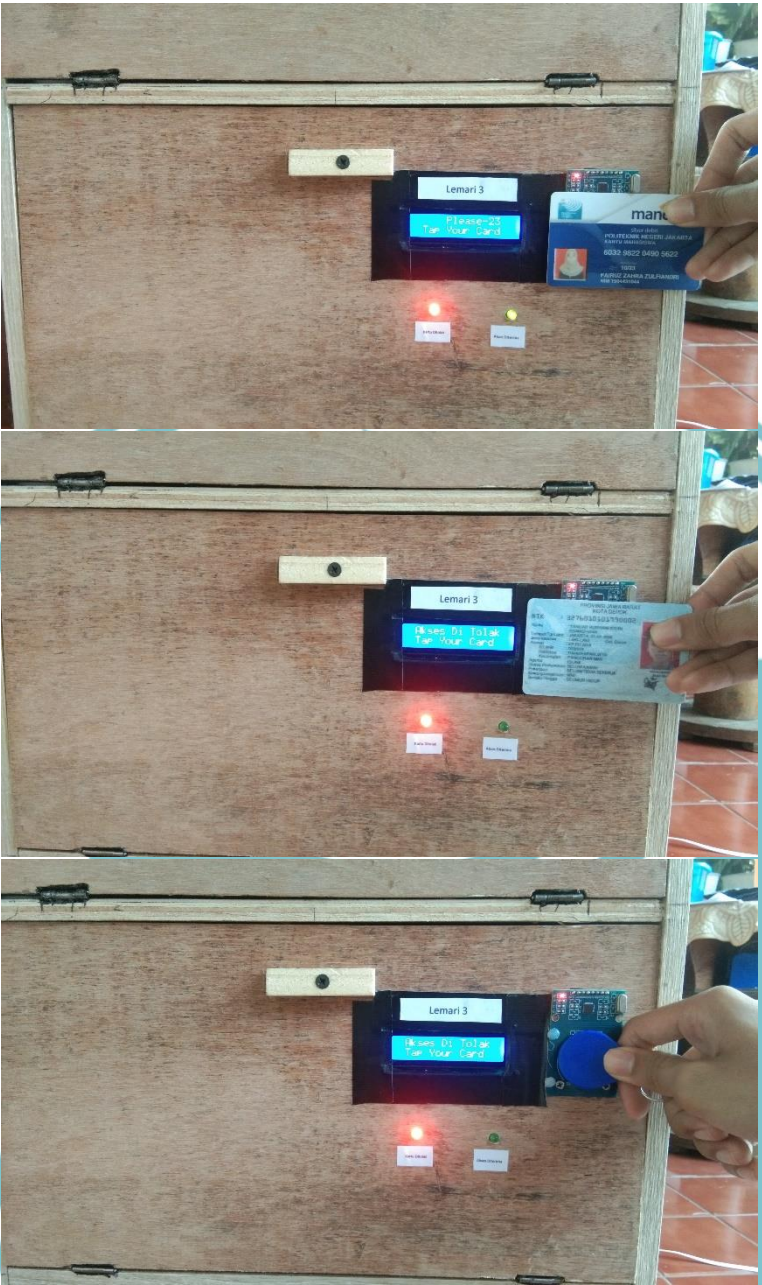


## © Hak Cipta milik Politeknik Negeri Jakarta

### Hak Cipta :

1. Dilarang mengutip sebagian atau seluruh karya tulis ini tanpa mencantumkan dan menyebutkan sumber :
  - a. Pengutipan hanya untuk kepentingan pendidikan, penelitian, penulisan karya ilmiah, penulisan laporan, penulisan kritik atau tinjauan suatu masalah.
  - b. Pengutipan tidak merugikan kepentingan yang wajar Politeknik Negeri Jakarta
2. Dilarang mengumumkan dan memperbanyak sebagian atau seluruh karya tulis ini dalam bentuk apapun tanpa izin Politeknik Negeri Jakarta



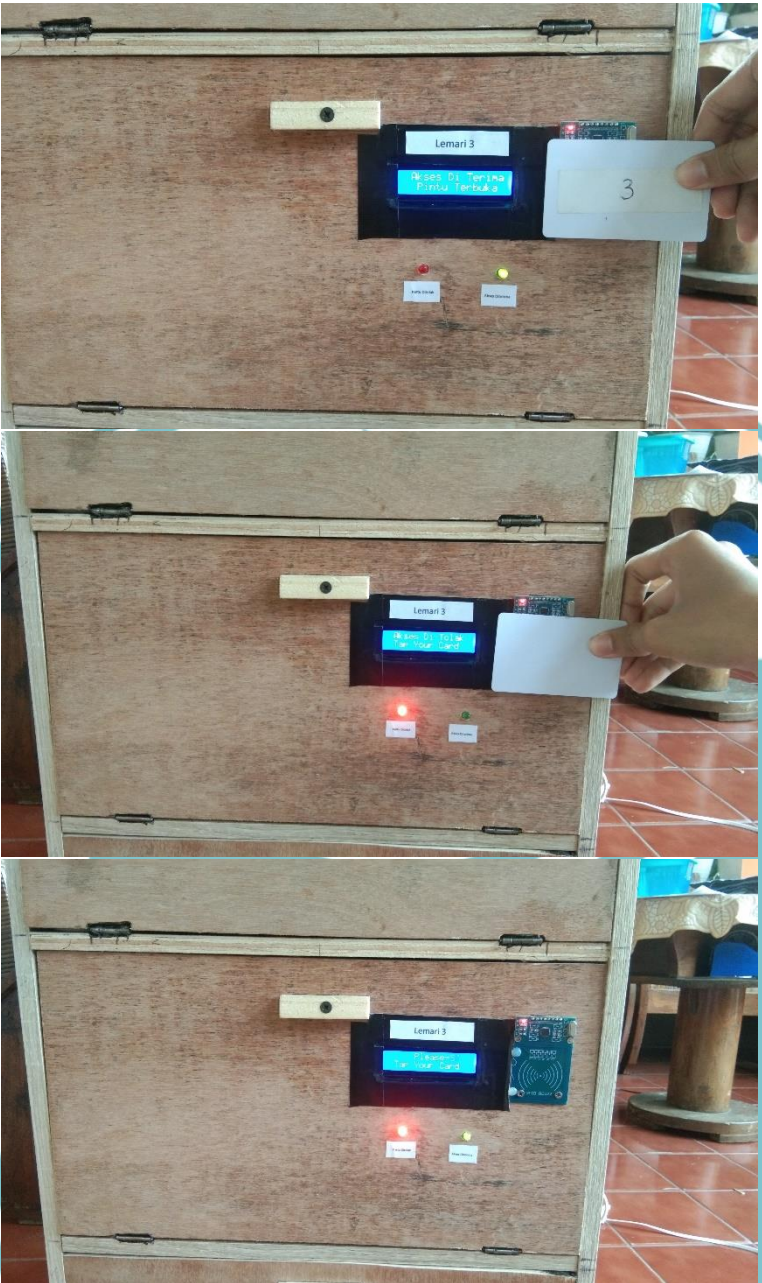


## © Hak Cipta milik Politeknik Negeri Jakarta

### Hak Cipta :

1. Dilarang mengutip sebagian atau seluruh karya tulis ini tanpa mencantumkan dan menyebutkan sumber :
  - a. Pengutipan hanya untuk kepentingan pendidikan, penelitian, penulisan karya ilmiah, penulisan laporan, penulisan kritik atau tinjauan suatu masalah.
  - b. Pengutipan tidak merugikan kepentingan yang wajar Politeknik Negeri Jakarta
2. Dilarang mengumumkan dan memperbanyak sebagian atau seluruh karya tulis ini dalam bentuk apapun tanpa izin Politeknik Negeri Jakarta



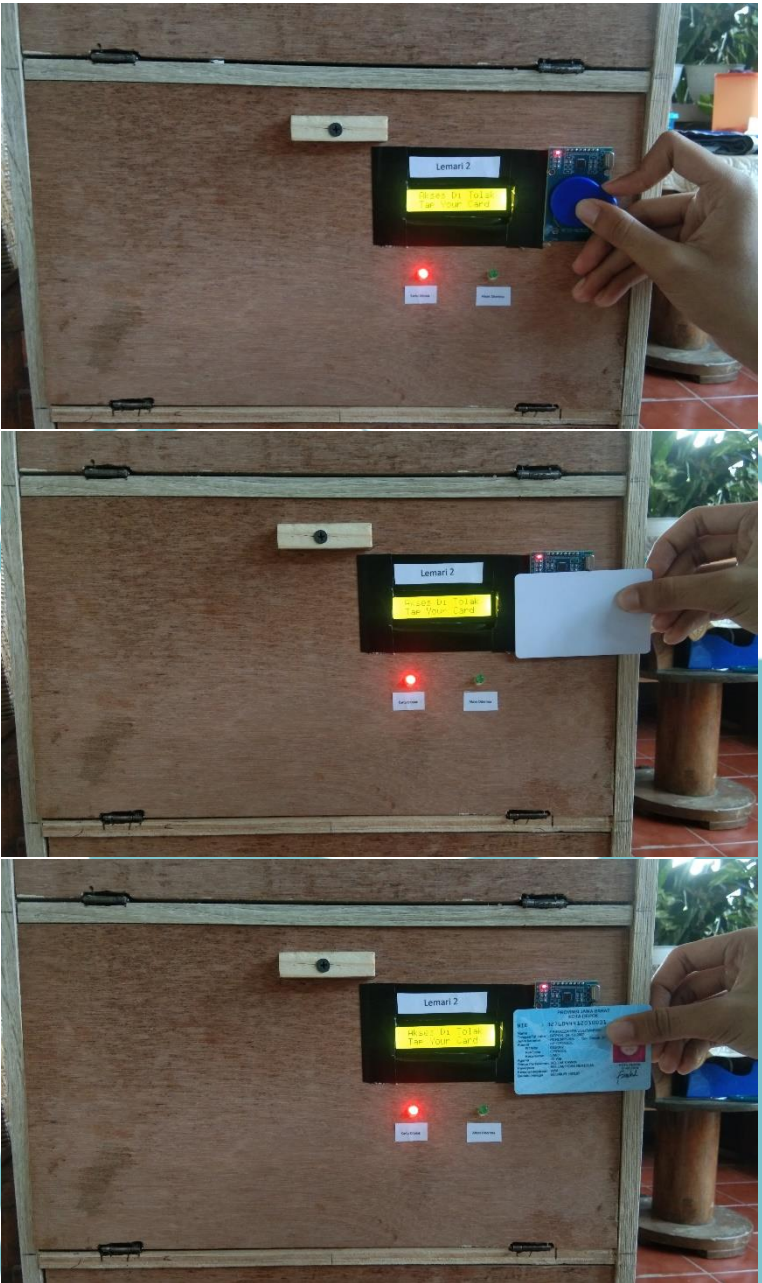


## © Hak Cipta milik Politeknik Negeri Jakarta

### Hak Cipta :

1. Dilarang mengutip sebagian atau seluruh karya tulis ini tanpa mencantumkan dan menyebutkan sumber :
  - a. Pengutipan hanya untuk kepentingan pendidikan, penelitian, penulisan karya ilmiah, penulisan laporan, penulisan kritik atau tinjauan suatu masalah.
  - b. Pengutipan tidak merugikan kepentingan yang wajar Politeknik Negeri Jakarta
2. Dilarang mengemukakan dan memperbanyak sebagian atau seluruh karya tulis ini dalam bentuk apapun tanpa izin Politeknik Negeri Jakarta





## © Hak Cipta milik Politeknik Negeri Jakarta

### Hak Cipta :

1. Dilarang mengutip sebagian atau seluruh karya tulis ini tanpa mencantumkan dan menyebutkan sumber :
  - a. Pengutipan hanya untuk kepentingan pendidikan, penelitian, penulisan karya ilmiah, penulisan laporan, penulisan kritik atau tinjauan suatu masalah.
  - b. Pengutipan tidak merugikan kepentingan yang wajar Politeknik Negeri Jakarta
2. Dilarang mengumumkan dan memperbanyak sebagian atau seluruh karya tulis ini dalam bentuk apapun tanpa izin Politeknik Negeri Jakarta





## © Hak Cipta milik Politeknik Negeri Jakarta

### Hak Cipta :

1. Dilarang mengutip sebagian atau seluruh karya tulis ini tanpa mencantumkan dan menyebutkan sumber :
  - a. Pengutipan hanya untuk kepentingan pendidikan, penelitian, penulisan karya ilmiah, penulisan laporan, penulisan tanpa izin Politeknik Negeri Jakarta
  - b. Pengutipan tidak merugikan kepentingan yang wajar Politeknik Negeri Jakarta
2. Dilarang mengumumkan dan memperbanyak sebagian atau seluruh karya tulis ini dalam bentuk apapun







## © Hak Cipta milik Politeknik Negeri Jakarta

### Hak Cipta :

1. Dilarang mengutip sebagian atau seluruh karya tulis ini tanpa mencantumkan dan menyebutkan sumber :
  - a. Pengutipan hanya untuk kepentingan pendidikan, penelitian, penulisan karya ilmiah, penulisan laporan, penulisan kritik atau tinjauan suatu masalah.
  - b. Pengutipan tidak merugikan kepentingan yang wajar Politeknik Negeri Jakarta
2. Dilarang mengumumkan dan memperbanyak sebagian atau seluruh karya tulis ini dalam bentuk apapun tanpa izin Politeknik Negeri Jakarta





## © Hak Cipta milik Politeknik Negeri Jakarta

### Hak Cipta :

1. Dilarang mengutip sebagian atau seluruh karya tulis ini tanpa mencantumkan dan menyebutkan sumber :
  - a. Pengutipan hanya untuk kepentingan pendidikan, penelitian, penulisan karya ilmiah, penulisan laporan, penulisan kritik atau tinjauan suatu masalah.
  - b. Pengutipan tidak merugikan kepentingan yang wajar Politeknik Negeri Jakarta
2. Dilarang mengemukakan dan memperbanyak sebagian atau seluruh karya tulis ini dalam bentuk apapun tanpa izin Politeknik Negeri Jakarta



## © Hak Cipta milik Politeknik Negeri Jakarta

### Hak Cipta :

1. Dilarang mengutip sebagian atau seluruh karya tulis ini tanpa mencantumkan dan menyebutkan sumber :
  - a. Pengutipan hanya untuk kepentingan pendidikan, penelitian, penulisan karya ilmiah, penulisan laporan, penulisan kritik atau tinjauan suatu masalah.
  - b. Pengutipan tidak merugikan kepentingan yang wajar Politeknik Negeri Jakarta
2. Dilarang mengemukakan dan memperbanyak sebagian atau seluruh karya tulis ini dalam bentuk apapun tanpa izin Politeknik Negeri Jakarta



JAKARTA

**Hak Cipta :**

1. Dilarang mengutip sebagian atau seluruh karya tulis ini tanpa mencantumkan dan menyebutkan sumber :
  - a. Pengutipan hanya untuk kepentingan pendidikan, penelitian, penulisan karya ilmiah, penulisan laporan, penulisan kritik atau tinjauan suatu masalah.
  - b. Pengutipan tidak merugikan kepentingan yang wajar Politeknik Negeri Jakarta
2. Dilarang mengumumkan dan memperbanyak sebagian atau seluruh karya tulis ini dalam bentuk apapun tanpa izin Politeknik Negeri Jakarta



JAKARTA

**Hak Cipta :**

1. Dilarang mengutip sebagian atau seluruh karya tulis ini tanpa mencantumkan dan menyebutkan sumber :
  - a. Pengutipan hanya untuk kepentingan pendidikan, penelitian, penulisan karya ilmiah, penulisan laporan, penulisan kritik atau tinjauan suatu masalah.
  - b. Pengutipan tidak merugikan kepentingan yang wajar Politeknik Negeri Jakarta
2. Dilarang mengemukakan dan memperbanyak sebagian atau seluruh karya tulis ini dalam bentuk apapun tanpa izin Politeknik Negeri Jakarta

- Kondisi program berjalan



**Hak Cipta :**

1. Dilarang mengutip sebagian atau seluruh karya tulis ini tanpa mencantumkan dan menyebutkan sumber :
  - a. Pengutipan hanya untuk kepentingan pendidikan, penelitian, penulisan karya ilmiah, penulisan laporan, penulisan kritik atau tinjauan suatu masalah.
  - b. Pengutipan tidak merugikan kepentingan yang wajar Politeknik Negeri Jakarta
2. Dilarang mengemukakan dan memperbanyak sebagian atau seluruh karya tulis ini dalam bentuk apapun tanpa izin Politeknik Negeri Jakarta



• **Pengujian 1**



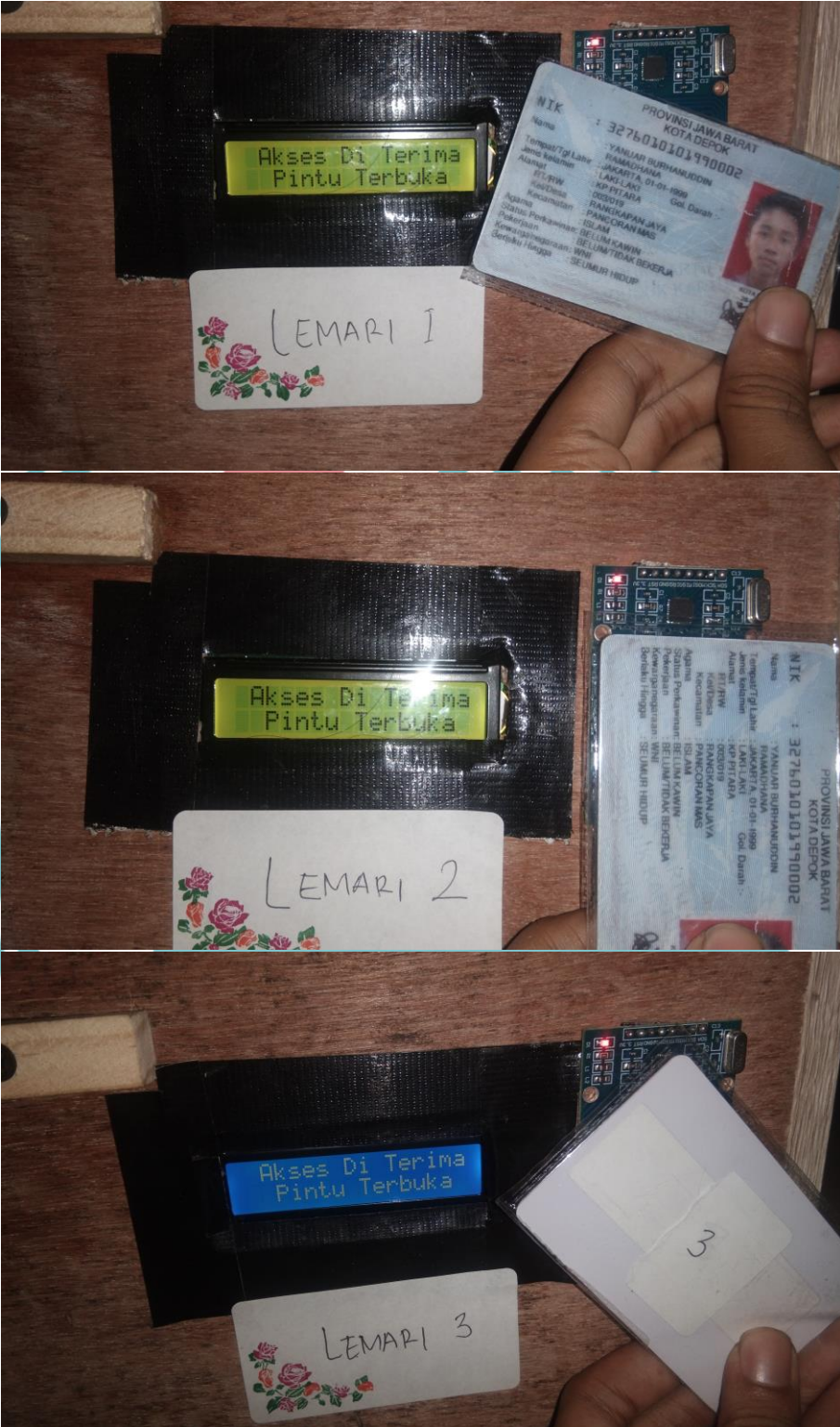
## © Hak Cipta milik Politeknik Negeri Jakarta

### Hak Cipta :

1. Dilarang mengutip sebagian atau seluruh karya tulis ini tanpa mencantumkan dan menyebutkan sumber :
  - a. Pengutipan hanya untuk kepentingan pendidikan, penelitian, penulisan karya ilmiah, penulisan laporan, penulisan kritik atau tinjauan suatu masalah.
  - b. Pengutipan tidak merugikan kepentingan yang wajar Politeknik Negeri Jakarta
2. Dilarang mengemukakan dan memperbanyak sebagian atau seluruh karya tulis ini dalam bentuk apapun tanpa izin Politeknik Negeri Jakarta



• Pengujian



Hak Cipta :

1. Dilarang mengutip sebagian atau seluruh karya tulis ini tanpa mencantumkan dan menyebutkan sumber :
  - a. Pengutipan hanya untuk kepentingan pendidikan, penelitian, penulisan karya ilmiah, penulisan laporan, penulisan kritik atau tinjauan suatu masalah.
  - b. Pengutipan tidak merugikan kepentingan yang wajar Politeknik Negeri Jakarta
2. Dilarang mengemukakan dan memperbanyak sebagian atau seluruh karya tulis ini dalam bentuk apapun tanpa izin Politeknik Negeri Jakarta





## © Hak Cipta milik Politeknik Negeri Jakarta

### Hak Cipta :

1. Dilarang mengutip sebagian atau seluruh karya tulis ini tanpa mencantumkan dan menyebutkan sumber :
  - a. Pengutipan hanya untuk kepentingan pendidikan, penelitian, penulisan karya ilmiah, penulisan laporan, penulisan kritik atau tinjauan suatu masalah.
  - b. Pengutipan tidak merugikan kepentingan yang wajar Politeknik Negeri Jakarta
2. Dilarang mengumumkan dan memperbanyak sebagian atau seluruh karya tulis ini dalam bentuk apapun tanpa izin Politeknik Negeri Jakarta





**Hak Cipta :**

1. Dilarang mengutip sebagian atau seluruh karya tulis ini tanpa mencantumkan dan menyebutkan sumber :
  - a. Pengutipan hanya untuk kepentingan pendidikan, penelitian, penulisan karya ilmiah, penulisan laporan, penulisan kritik atau tinjauan suatu masalah.
  - b. Pengutipan tidak merugikan kepentingan yang wajar Politeknik Negeri Jakarta
2. Dilarang mengemukakan dan memperbanyak sebagian atau seluruh karya tulis ini dalam bentuk apapun tanpa izin Politeknik Negeri Jakarta

**Source Code Arduino(L-2)**

```
#include <SPI.h>
#include <MFRC522.h>
#include <LiquidCrystal_I2C.h>
#include <FirebaseESP32.h>
#include <NTPClient.h>

#define SS_PIN    5
#define RST_PIN   27
#define BUZZ_PIN  17
#define LOCK_PIN  14
#define RLED_PIN  32
#define GLED_PIN  33

hw_timer_t * timer = NULL;

MFRC522 rfid(SS_PIN, RST_PIN);
LiquidCrystal_I2C lcd(0x27, 16, 2);

#define FIREBASE_HOST "https://tugas-akhir-1e350-default-
rtbd.firebaseio.com/"
#define FIREBASE_AUTH
"UBrW540tYuiEfJVnXpNkBB4VNglrwwnV65TznYO"

#define WIFI_SSID "TUGAS AKHIR"
#define WIFI_PASSWORD "WISUDA2021"

FirebaseData firebaseData;
FirebaseJson history;

WiFiUDP ntpUDP;
NTPClient timeClient(ntpUDP, "pool.ntp.org", 0);

String putData="/history/k1";
String rfidData ="/akses/k1/rfid";
String aksesWaktu="/akses/k1/waktu";
String aksesStatus="/akses/k1/status";

int varWaktu;
String varRfid;
```



**Hak Cipta :**

1. Dilarang mengutip sebagian atau seluruh karya tulis ini tanpa mencantumkan dan menyebutkan sumber :
  - a. Pengutipan hanya untuk kepentingan pendidikan, penelitian, penulisan karya ilmiah, penulisan laporan, penulisan kritik atau tinjauan suatu masalah.
  - b. Pengutipan tidak merugikan kepentingan yang wajar Politeknik Negeri Jakarta
2. Dilarang mengemukakan dan memperbanyak sebagian atau seluruh karya tulis ini dalam bentuk apapun tanpa izin Politeknik Negeri Jakarta

(Lanjutan)

```
int varStatus;
int tickSync=0;
int delayWaktu=0;

boolean statusSync=false;
boolean statusEnable=false;
void IRAM_ATTR onTimer(){
    tickSync++;
    if(delayWaktu) delayWaktu--;

    if(statusEnable){
        if(delayWaktu<=5) digitalWrite(BUZZ_PIN,HIGH);
        else digitalWrite(BUZZ_PIN,LOW);
    }
    if(statusEnable){
        if(delayWaktu<=1) digitalWrite(BUZZ_PIN,LOW);
        else statusEnable=true;
    }
    if(delayWaktu){
        statusEnable=true;
    }else{
        statusEnable=false;
    }

    if(tickSync>=5){
        statusSync=true;
        tickSync=0;
    }
}

void setup() {

    Serial.begin(115200);
    pinMode(BUZZ_PIN, OUTPUT);

    pinMode(LOCK_PIN, OUTPUT);
```



## © Hak Cipta milik Politeknik Negeri Jakarta

### Hak Cipta :

1. Dilarang mengutip sebagian atau seluruh karya tulis ini tanpa mencantumkan dan menyebutkan sumber :
  - a. Pengutipan hanya untuk kepentingan pendidikan, penelitian, penulisan karya ilmiah, penulisan laporan, penulisan kritik atau tinjauan suatu masalah.
  - b. Pengutipan tidak merugikan kepentingan yang wajar Politeknik Negeri Jakarta
2. Dilarang mengemukakan dan memperbanyak sebagian atau seluruh karya tulis ini dalam bentuk apapun tanpa izin Politeknik Negeri Jakarta

(Lanjutan)

```
pinMode(RLED_PIN, OUTPUT);

pinMode(GLED_PIN, OUTPUT);

WiFi.begin(WIFI_SSID, WIFI_PASSWORD);
Serial.print("Connecting to Wi-Fi");
while (WiFi.status() != WL_CONNECTED)
{
  Serial.print(".");
  delay(300);
}
Serial.println();
Serial.print("Connected with IP: ");
Serial.println(WiFi.localIP());
Serial.println();

Firebase.begin(FIREBASE_HOST, FIREBASE_AUTH);
Firebase.reconnectWiFi(true);

Firebase.setReadTimeout(firebaseData, 1000 * 60);
Firebase.setwriteSizeLimit(firebaseData, "tiny");

Serial.println("-----");
Serial.println("Connected...");

SPI.begin();
rfid.PCD_Init();

lcd.init();
lcd.backlight();

timer = timerBegin(0, 80, true);

timerAttachInterrupt(timer, &onTimer, true);

timerAlarmWrite(timer, 1000000, true);

timerAlarmEnable(timer);
```



**Hak Cipta :**

1. Dilarang mengutip sebagian atau seluruh karya tulis ini tanpa mencantumkan dan menyebutkan sumber :
  - a. Pengutipan hanya untuk kepentingan pendidikan, penelitian, penulisan karya ilmiah, penulisan laporan, penulisan kritik atau tinjauan suatu masalah.
  - b. Pengutipan tidak merugikan kepentingan yang wajar Politeknik Negeri Jakarta
2. Dilarang mengemukakan dan memperbanyak sebagian atau seluruh karya tulis ini dalam bentuk apapun tanpa izin Politeknik Negeri Jakarta

(Lanjutan)

```
lcd.clear();
lcd.setCursor(0, 0);
lcd.print(" Please ");
lcd.setCursor(0, 1);
lcd.print(" Tap Your Card ");

}

void loop() {
  if(statusEnable){
    lcd.setCursor(12, 0);
    lcd.print(" ");
    lcd.setCursor(11, 0);
    lcd.print("-");
    lcd.setCursor(12, 0);
    lcd.print(delayWaktu);
    digitalWrite(GLED_PIN,HIGH);
    digitalWrite(RLED_PIN,HIGH);
  }
  if(statusSync){
    if(Firebase.getString(firebaseData, rfidData)
    {
      varRfid=String(firebaseData.stringData());
    }
    else{
      Serial.print("Error ");
      Serial.println(firebaseData.errorReason());
    }
  }
  if(Firebase.getInt(firebaseData, aksesStatus))
  {
    if(firebaseData.intData()){
      Firebase.setInt(firebaseData,aksesStatus,0);
      if(Firebase.getInt(firebaseData, aksesWaktu))
      {
        varWaktu=int(firebaseData.intData());
        delayWaktu=varWaktu * 60;
      }
    }
    else{
```



**Hak Cipta :**

1. Dilarang mengutip sebagian atau seluruh karya tulis ini tanpa mencantumkan dan menyebutkan sumber :
  - a. Pengutipan hanya untuk kepentingan pendidikan, penelitian, penulisan karya ilmiah, penulisan laporan, penulisan kritik atau tinjauan suatu masalah.
  - b. Pengutipan tidak merugikan kepentingan yang wajar Politeknik Negeri Jakarta
2. Dilarang mengemukakan dan memperbanyak sebagian atau seluruh karya tulis ini dalam bentuk apapun tanpa izin Politeknik Negeri Jakarta

(Lanjutan)

```
Serial.print("Error ");
Serial.println(firebaseData.errorReason());
}
}
else{
Serial.print("Error ");
Serial.println(firebaseData.errorReason());
}

statusSync=false;
}
if(statusEnable){
if (rfid.PICC_IsNewCardPresent()) {
if (rfid.PICC_ReadCardSerial()) {
MFRC522::PICC_Type piccType = rfid.PICC_GetType(rfid.uid.sak);
String uid="";
timeClient.update();
for (int i = 0; i < rfid.uid.size; i++) {

uid.concat(String(rfid.uid.uidByte[i] < 0x10 ? " 0" : " "));
uid.concat(String(rfid.uid.uidByte[i], HEX));
uid.trim();

}
uid.replace(" ", "");
uid.toUpperCase();
if(uid==varRfid){
digitalWrite(LOCK_PIN,HIGH);
lcd.setCursor(0, 0);
lcd.print(" Akses Di Terima");

lcd.setCursor(0, 1);
lcd.print(" Pintu Terbuka ");
digitalWrite(BUZZ_PIN,HIGH);
delay(250);
digitalWrite(BUZZ_PIN,LOW);
digitalWrite(RLED_PIN,LOW);
```



**Hak Cipta :**

1. Dilarang mengutip sebagian atau seluruh karya tulis ini tanpa mencantumkan dan menyebutkan sumber :
  - a. Pengutipan hanya untuk kepentingan pendidikan, penelitian, penulisan karya ilmiah, penulisan laporan, penulisan kritik atau tinjauan suatu masalah.
  - b. Pengutipan tidak merugikan kepentingan yang wajar Politeknik Negeri Jakarta
2. Dilarang mengemukakan dan memperbanyak sebagian atau seluruh karya tulis ini dalam bentuk apapun tanpa izin Politeknik Negeri Jakarta

(Lanjutan)

```
delay(5000);
digitalWrite(RLED_PIN,HIGH);

timeClient.update();
history.add("rfid",uid);
history.add("status",1);
history.add("timestamp", (String)timeClient.getEpochTime());
delay(100);

Firebase.pushJSON(firebaseData,putData,history);

delay(5000);
digitalWrite(LOCK_PIN,LOW);

}else{

lcd.setCursor(0, 0);
lcd.print(" Akses Di Tolak ");
lcd.setCursor(0, 1);
lcd.print(" Tap Your Card ");
digitalWrite(GLED_PIN,LOW);
digitalWrite(BUZZ_PIN,HIGH);
delay(2000);
digitalWrite(RLED_PIN,HIGH);
digitalWrite(BUZZ_PIN,LOW);
digitalWrite(GLED_PIN,HIGH);
history.add("rfid",uid);
history.add("status",0);
history.add("timestamp", (String)timeClient.getEpochTime());
delay(100);

Firebase.pushJSON(firebaseData,putData,history);

history.add("rfid",uid);
history.add("status",0);
history.add("timestamp", (String)timeClient.getEpochTime());
delay(100);
Firebase.pushJSON(firebaseData,putData,history);
```



**Hak Cipta :**

1. Dilarang mengutip sebagian atau seluruh karya tulis ini tanpa mencantumkan dan menyebutkan sumber :
  - a. Pengutipan hanya untuk kepentingan pendidikan, penelitian, penulisan karya ilmiah, penulisan laporan, penulisan kritik atau tinjauan suatu masalah.
  - b. Pengutipan tidak merugikan kepentingan yang wajar Politeknik Negeri Jakarta
2. Dilarang mengemukakan dan memperbanyak sebagian atau seluruh karya tulis ini dalam bentuk apapun tanpa izin Politeknik Negeri Jakarta

(Lanjutan)

```
    delay(2000);
  }

  lcd.clear();
  lcd.setCursor(0, 0);
  lcd.print(" Please ");
  lcd.setCursor(0, 1);
  lcd.print(" Tap Your Card ");
  digitalWrite(GLED_PIN,LOW);
  digitalWrite(RLED_PIN,LOW);

  rfid.PICC_HaltA();
  rfid.PCD_StopCrypto1();
}
}
}
else{
  lcd.setCursor(0, 0);
  lcd.print(" Hubungi Admin ");
  lcd.setCursor(0, 1);
  lcd.print(" Time Out ");
  digitalWrite(GLED_PIN,LOW);
  digitalWrite(RLED_PIN,LOW);
  delay(1500);
  lcd.clear();
  lcd.setCursor(0, 0);
  lcd.print(" Please ");
  lcd.setCursor(0, 1);
  lcd.print(" Tap Your Card ");
  digitalWrite(GLED_PIN,LOW);
  digitalWrite(RLED_PIN,LOW);
}
}
```



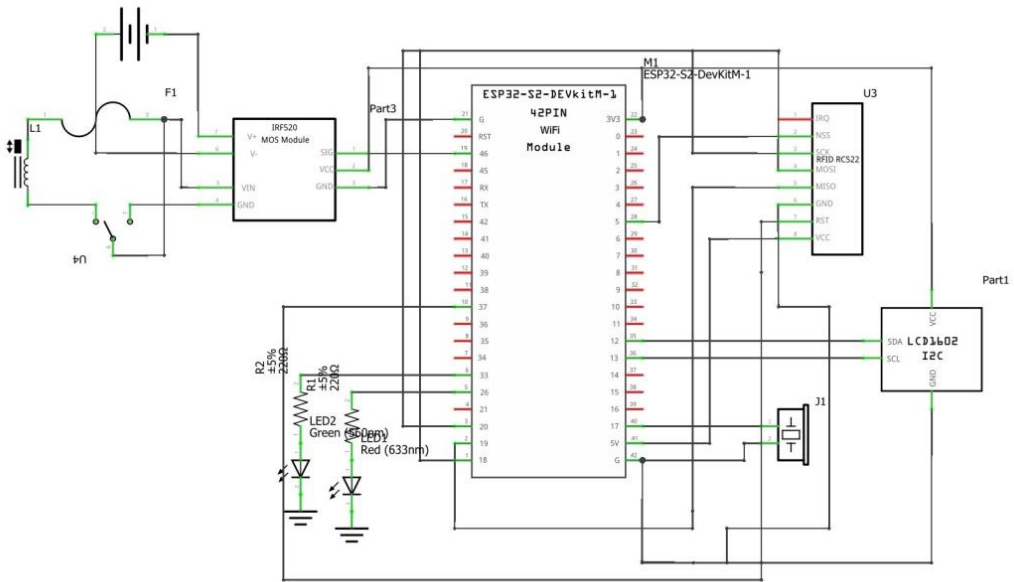


## © Hak Cipta milik Politeknik Negeri Jakarta

### Hak Cipta :

1. Dilarang mengutip sebagian atau seluruh karya tulis ini tanpa mencantumkan dan menyebutkan sumber :
  - a. Pengutipan hanya untuk kepentingan pendidikan, penelitian, penulisan karya ilmiah, penulisan laporan, penulisan kritik atau tinjauan suatu masalah.
  - b. Pengutipan tidak merugikan kepentingan yang wajar Politeknik Negeri Jakarta
2. Dilarang mengemukakan dan memperbanyak sebagian atau seluruh karya tulis ini dalam bentuk apapun tanpa izin Politeknik Negeri Jakarta

## Skematik Alat(L-3)



fritzing

POLITEKNIK  
NEGERI  
JAKARTA