



**RANCANG BANGUN SISTEM *MONITORING URBAN*
FARMING MENGGUNAKAN APLIKASI ANDROID
BERBASIS *INTERNET OF THINGS***

***“RANCANG BANGUN ALAT UNTUK MONITORING URBAN
FARMING BERBASIS INTERNET OF THINGS”***

TUGAS AKHIR

RAKHA FAUZI

1803332015

**PROGRAM STUDI TELEKOMUNIKASI
JURUSAN TEKNIK ELEKTRO
POLITEKNIK NEGERI JAKARTA**

2021



© Hak Cipta milik Politeknik Negeri Jakarta

Hak Cipta :

1. Dilarang mengutip sebagian atau seluruh karya tulis ini tanpa mencantumkan dan menyebutkan sumber :
 - a. Pengutipan hanya untuk kepentingan pendidikan, penelitian, penulisan karya ilmiah, penulisan laporan, penulisan kritik atau tinjauan suatu masalah.
 - b. Pengutipan tidak merugikan kepentingan yang wajar Politeknik Negeri Jakarta
2. Dilarang mengumumkannya dan memperbanyak sebagian atau seluruh karya tulis ini dalam bentuk apapun tanpa izin Politeknik Negeri Jakarta



RANCANG BANGUN SISTEM *MONITORING URBAN FARMING* MENGGUNAKAN APLIKASI ANDROID BERBASIS *INTERNET OF THINGS*

“RANCANG BANGUN ALAT UNTUK MONITORING URBAN FARMING BERBASIS INTERNET OF THINGS”

TUGAS AKHIR

**Diajukan sebagai salah satu syarat untuk memperoleh gelar
Diploma Tiga**

**POLITEKNIK
NEGERI
JAKARTA**

RAKHA FAUZI

1803332015

**PROGRAM STUDI TELEKOMUNIKASI
JURUSAN TEKNIK ELEKTRO
POLITEKNIK NEGERI JAKARTA**

2021

HALAMAN PERNYATAAN ORISINALITAS

Tugas Akhir ini adalah hasil karya saya sendiri dan semua sumber baik yang dikutip maupun dirujuk telah saya nyatakan dengan benar.

Nama : Rakha Fauzi

NIM : 1803332015

Tanda Tangan


:

Tanggal : 25 Juli 2021

**POLITEKNIK
NEGERI
JAKARTA**



© Hak Cipta milik Politeknik Negeri Jakarta

Hak Cipta :

1. Dilarang mengutip sebagian atau seluruh karya tulis ini tanpa mencantumkan dan menyebutkan sumber :
 - a. Pengutipan hanya untuk kepentingan pendidikan, penelitian, penulisan karya ilmiah, penulisan laporan, penulisan kritik atau tinjauan suatu masalah.
 - b. Pengutipan tidak merugikan kepentingan yang wajar Politeknik Negeri Jakarta
2. Dilarang mengumunkan dan memperbanyak sebagian atau seluruh karya tulis ini dalam bentuk apapun tanpa izin Politeknik Negeri Jakarta



© Hak Cipta milik Politeknik Negeri Jakarta

Hak Cipta :


1. Dilarang mengutip sebagian atau seluruh karya tulis ini tanpa mencantumkan dan menyebutkan sumber :
 - a. Pengutipan hanya untuk kepentingan pendidikan, penelitian, penulisan karya ilmiah, penulisan laporan, penulisan kritik atau tinjauan suatu masalah.
 - b. Pengutipan tidak merugikan kepentingan yang wajar Politeknik Negeri Jakarta
2. Dilarang mengumumkannya dan memperbanyak sebagian atau seluruh karya tulis ini dalam bentuk apapun tanpa izin Politeknik Negeri Jakarta

HALAMAN PENGESAHAN TUGAS AKHIR

Tugas Akhir diajukan oleh :

Nama : Rakha Fauzi
NIM : 1803332015
Program Studi : Telekomunikasi
Judul Tugas Akhir : Rancang Bangun Sistem *Monitoring Urban Farming*
menggunakan Aplikasi Android Berbasis *Internet of Things*.

Telah diuji oleh tim penguji dalam Sidang Tugas Akhir pada ... 9 Agustus 2021 ...
dan dinyatakan **LULUS**.

Pembimbing : Ir. Sri Danaryani, M.T. 
NIP. 1963 0503 199103 2 001 (.....)

Depok, 23 Agustus 2021.

Disahkan oleh,
Ketua Jurusan Teknik Elektro

Ir. Sri Danaryani, M.T.
NIP. 1963 0503 199103 2 001





KATA PENGANTAR

Puji syukur saya panjatkan kepada Allah *Subhanaahu wa ta'aala*, karena atas berkat dan rahmat-Nya, penulis dapat menyelesaikan Tugas Akhir ini. Penulisan Tugas Akhir ini dilakukan dalam rangka memenuhi salah satu syarat untuk mencapai gelar Diploma Tiga Politeknik.

Tugas Akhir ini berjudul Rancang Bangun Sistem *Monitoring Urban Farming* menggunakan Aplikasi Android Berbasis *Internet of Things*. Penulis menyadari bahwa, tanpa bantuan dan bimbingan dari berbagai pihak, dari masa perkuliahan sampai pada penyusunan Tugas Akhir ini, sangatlah sulit bagi penulis untuk menyelesaikan Tugas Akhir ini. Oleh karena itu, penulis mengucapkan terima kasih kepada:

1. Ir. Sri Danaryani, M.T. selaku dosen pembimbing yang telah menyediakan waktu, tenaga, dan pikiran untuk mengarahkan penulis dalam penyusunan Tugas Akhir ini.
2. Para staf pengajar dan karyawan Program Studi Telekomunikasi yang telah membantu penulis selama masa perkuliahan di Politeknik Negeri Jakarta.
3. Orang tua dan keluarga penulis yang telah memberikan bantuan material dan moral.
4. Randika Adhitama selaku rekan Tugas Akhir serta para sahabat Mahasiswa Program Studi Telekomunikasi angkatan 2018 atas dukungan dan kebersamaannya dari awal perkuliahan sampai menyelesaikan Tugas Akhir ini.

Akhir kata, penulis berharap Allah *Subhanaahu wa ta'aala* berkenan membalas segala kebaikan semua pihak yang telah membantu. Semoga Tugas Akhir ini membawa manfaat bagi pengembangan ilmu.

Depok, 25 Juli 2021

Penulis



Hak Cipta :

1. Dilarang mengutip sebagian atau seluruh karya tulis ini tanpa mencantumkan dan menyebutkan sumber :
 - a. Pengutipan hanya untuk kepentingan pendidikan, penelitian , penulisan karya ilmiah, penulisan laporan, penulisan kritik atau tinjauan suatu masalah.
 - b. Pengutipan tidak merugikan kepentingan yang wajar Politeknik Negeri Jakarta
2. Dilarang mengemukakan dan memperbanyak sebagian atau seluruh karya tulis ini dalam bentuk apapun tanpa izin Politeknik Negeri Jakarta

“RANCANG BANGUN ALAT UNTUK *MONITORING URBAN FARMING* BERBASIS *INTERNET OF THINGS*”

Abstrak

Pada saat ini, terdapat permasalahan dalam pertanian di Indonesia, seperti kurangnya hasil pertanian yang berujung pada ketidakmampuan untuk memenuhi kebutuhan pangan di Indonesia. Tren saat ini adalah *Urban Farming*, yaitu aktivitas pertanian untuk melakukan penanaman di area perkotaan dekat tempat tinggal masyarakat urban. Meskipun demikian, terdapat keterbatasan dalam melakukan *Urban Farming*, aktivitas tersebut cukup menyita waktu dapat mengakibatkan tanaman yang telah ditanam tidak dilakukan pemantauan secara berkala sehingga mengakibatkan tanaman tersebut mati. Untuk mengatasi hal tersebut maka dibuat sistem pemantauan tanaman urban yang lebih menarik dengan menggunakan *drone*. *Drone* dipasangkan dengan komponen *DHT11* yang difungsikan sebagai sensor suhu dan kelembaban untuk memantau suhu dan kelembaban pada area urban farming dan board *ESP32-CAM* yang akan difungsikan sebagai mikrokontroler, modul wifi, dan modul kamera untuk menfoto tanaman. Kemudian dengan memanfaatkan *firebase* untuk berkomunikasi antara aplikasi dan alat, dan memanfaatkan *google drive* untuk penyimpanan foto. Alat akan diintegrasikan dengan Aplikasi *Android*. Tingkat keberhasilan menfoto dengan *ESP32-CAM* mencapai 80% dan besar toleransi *DHT11* adalah 10,81% serta ketinggian *drone* dalam melakukan monitoring urban farming sebesar 1,3 m s.d. 1,5 m.

Kata kunci: DHT11, Drone, ESP32-CAM, Internet of Things, Urban Farming

POLITEKNIK
NEGERI
JAKARTA



“DESIGN TOOLS FOR URBAN FARMING MONITORING-BASED INTERNET OF THINGS”

Abstract

At present, there are problems in agriculture in Indonesia, such as the lack of agricultural products that lead to the inability to meet food needs in Indonesia. The current trend is Urban Farming, which is agricultural activities to do planting in urban areas near urban communities. However, there are limitations in doing Urban Farming, the activity is quite time-consuming can result in plants that have been planted not done monitoring periodically resulting in the plant dies. To overcome this, a more attractive urban plant monitoring system is created using drones. The drone is fitted with DHT11 components that function as temperature and humidity sensors to monitor temperature and humidity in urban farming areas and esp32-CAM boards that will be functioned as microcontrollers, wifi modules, and camera modules to photograph plants. Then by utilizing firebase to communicate between apps and tools, and utilizing google drive for photo storage. The tool will be integrated with Android Apps. The success rate of photographing with ESP32-CAM reaches 75% and the large tolerance of DHT11 is 5% as well as the height of the drone in monitoring urban farming of 1.3 m to 1.5 m.

Keywords: *DHT11, Drone, ESP32-CAM, Internet of Things, Urban Farming*

**POLITEKNIK
NEGERI
JAKARTA**

Hak Cipta :

1. Dilarang mengutip sebagian atau seluruh karya tulis ini tanpa mencantumkan dan menyebutkan sumber :
 - a. Pengutipan hanya untuk kepentingan pendidikan, penelitian , penulisan karya ilmiah, penulisan laporan, penulisan kritik atau tinjauan suatu masalah.
 - b. Pengutipan tidak merugikan kepentingan yang wajar Politeknik Negeri Jakarta
2. Dilarang mengemukakan dan memperbanyak sebagian atau seluruh karya tulis ini dalam bentuk apapun tanpa izin Politeknik Negeri Jakarta



Hak Cipta :

1. Dilarang mengutip sebagian atau seluruh karya tulis ini tanpa mencantumkan dan menyebutkan sumber :
 - a. Pengutipan hanya untuk kepentingan pendidikan, penelitian, penulisan karya ilmiah, penulisan laporan, penulisan kritik atau tinjauan suatu masalah.
 - b. Pengutipan tidak merugikan kepentingan yang wajar Politeknik Negeri Jakarta
2. Dilarang mengemukakan dan memperbanyak sebagian atau seluruh karya tulis ini dalam bentuk apapun tanpa izin Politeknik Negeri Jakarta

DAFTAR ISI

	Halaman
HALAMAN SAMBUL	i
HALAMAN JUDUL.....	ii
HALAMAN PERNYATAAN ORISINALITAS.....	iii
KATA PENGANTAR	v
ABSTRAK	vi
ABSTRACT.....	vii
DAFTAR ISI.....	viii
DAFTAR GAMBAR	x
DAFTAR TABEL.....	xi
DAFTAR LAMPIRAN.....	xii
BAB I PENDAHULUAN.....	1
1.1 Latar Belakang	1
1.2 Rumusan Masalah	2
1.3 Tujuan.....	2
1.4 Luaran.....	2
BAB II TINJAUAN PUSTAKA.....	3
2.1 <i>Urban Farming</i>	3
2.2 <i>Internet of Things</i>	3
2.2.1 Unsur-unsur <i>Internet of Things</i>	3
2.2.2 Manfaat <i>Internet of Things</i>	4
2.3 <i>Drone</i>	5
2.4 ESP32-CAM.....	6
2.5 Sensor DHT11	7
2.6 Baterai 9 Volt	7
2.7 Regulator <i>stepdown</i> 5 Volt.....	8
2.8 Google Mail (Gmail).....	8
2.9 Google Drive.....	9
2.10 Google Apps Script.....	9
2.11 <i>Mobile Wi-Fi</i>	9
BAB III PERENCANAAN DAN REALISASI.....	11
3.1 Rancangan Alat	11
3.1.1 Deskripsi Alat.....	11
3.1.2 Cara Kerja Alat.....	12
3.1.3 Spesifikasi Alat.....	14
3.1.4 Diagram Blok	15
3.2 Realisasi Alat.....	16
3.2.1 Realisasi Alat untuk <i>Monitoring Urban Farming</i>	16
3.2.2 Realisasi Sensor DHT11 dan ESP32-CAM	16
3.2.3 Realisasi Pemrograman Alat di Arduino IDE	17
3.2.4 Realisasi Pemrograman Google Script.....	29
3.2.5 Realisasi Catu Daya.....	29
BAB IV PEMBAHASAN.....	31
4.1 Deskripsi Pengujian.....	31



Hak Cipta :

1. Dilarang mengutip sebagian atau seluruh karya tulis ini tanpa mencantumkan dan menyebutkan sumber :
 - a. Pengutipan hanya untuk kepentingan pendidikan, penelitian , penulisan karya ilmiah, penulisan laporan, penulisan kritik atau tinjauan suatu masalah.
 - b. Pengutipan tidak merugikan kepentingan yang wajar Politeknik Negeri Jakarta
2. Dilarang mengemukakan dan memperbanyak sebagian atau seluruh karya tulis ini dalam bentuk apapun tanpa izin Politeknik Negeri Jakarta

4.2	Prosedur Pengujian.....	31
4.2.1	Prosedur Pengujian Alat untuk <i>Monitoring Urban Farming</i>	31
4.2.2	Prosedur Pengujian Catu Daya.....	32
4.3	Data Hasil Pengujian	33
4.3.1	Hasil Pengujian Alat untuk <i>Monitoring Urban Farming</i>	33
4.3.1.1	Hasil pengujian Sensor DHT11	33
4.3.1.2	Hasil pengujian foto dari ESP32-CAM	38
4.3.2	Hasil Pengujian Catu Daya.....	38
4.4	Analisis Data Pengujian	39
4.4.1	Analisis Data Pengujian Alat untuk <i>Monitoring Urban Farming</i>	39
4.4.2	Analisis Data Pengujian Catu Daya	40
BAB V	PENUTUP	41
5.1	Simpulan.....	41
5.2	Saran.....	41
	DAFTAR PUSTAKA	42
	DAFTAR RIWAYAT HIDUP PENULIS	44
	LAMPIRAN.....	45

POLITEKNIK
NEGERI
JAKARTA



Hak Cipta :

1. Dilarang mengutip sebagian atau seluruh karya tulis ini tanpa mencantumkan dan menyebutkan sumber :
 - a. Pengutipan hanya untuk kepentingan pendidikan, penelitian, penulisan karya ilmiah, penulisan laporan, penulisan kritik atau tinjauan suatu masalah.
 - b. Pengutipan tidak merugikan kepentingan yang wajar Politeknik Negeri Jakarta
2. Dilarang mengemukakan dan memperbanyak sebagian atau seluruh karya tulis ini dalam bentuk apapun tanpa izin Politeknik Negeri Jakarta

DAFTAR GAMBAR

Halaman

Gambar 2.1 <i>Urban Farming</i>	3
Gambar 2.2 Pesawat Drone SG906 Pro 2	5
Gambar 2.3 ESP32-CAM	6
Gambar 2.4 Pin ESP32-CAM	6
Gambar 2.5 Sensor DHT11	7
Gambar 2.6 Baterai 9 Volt	7
Gambar 2.7 Regulator <i>stepdown</i> 5 Volt	8
Gambar 2.8 Gmail	8
Gambar 2.9 Google Drive	9
Gambar 2.10 Mobile Wi-Fi Bolt MF90	10
Gambar 3.1 Ilustrasi Sistem pada Alat untuk <i>Monitoring Urban Farming</i> Berbasis <i>Internet of Things</i>	12
Gambar 3.2 <i>Flowchart</i> Sistem Monitoring Suhu dan Kelembaban	13
Gambar 3.3 <i>Flowchart</i> Pengambilan Foto melalui Aplikasi Android	14
Gambar 3.4 Diagram Blok Alat untuk <i>Monitoring Urban Farming</i> Berbasis <i>Internet of Things</i>	15
Gambar 3.5 Realisasi Alat untuk <i>Monitoring Urban Farming</i>	16
Gambar 3.6 Realisasi Sensor DHT11 dan ESP32-CAM	17
Gambar 3.7 <i>Flowchart</i> Pemrograman alat di Arduino IDE	18
Gambar 3.8 Rangkaian Pencatu Daya 5V	30
Gambar 4.1 Hasil pengukuran suhu dan kelembaban di Firebase	33
Gambar 4.2 Nilai suhu dan kelembaban pada sistem Google	34
Gambar 4.3 Hasil pengukuran suhu dan kelembaban di Firebase	34
Gambar 4.4 Nilai suhu dan kelembaban pada sistem Google	34
Gambar 4.5 Hasil Pengukuran Sensor DHT11 sebelum didekatkan air mendidih	35
Gambar 4.6 Hasil Pengukuran Termometer sebelum didekatkan air mendidih ...	35
Gambar 4.7 Hasil pengukuran Sensor DHT11 saat didekatkan air mendidih	36
Gambar 4.8 Hasil pengukuran Termometer saat didekatkan air mendidih	36
Gambar 4.9 Hasil pengukuran Sensor DHT11 setelah didekatkan air mendidih .	37
Gambar 4.10 Hasil Pengukuran Termometer setelah didekatkan air mendidih....	37
Gambar 4.11 Hasil Pengujian Catu Daya	39



Hak Cipta :

1. Dilarang mengutip sebagian atau seluruh karya tulis ini tanpa mencantumkan dan menyebutkan sumber :
 - a. Pengutipan hanya untuk kepentingan pendidikan, penelitian , penulisan karya ilmiah, penulisan laporan, penulisan kritik atau tinjauan suatu masalah.
 - b. Pengutipan tidak merugikan kepentingan yang wajar Politeknik Negeri Jakarta
2. Dilarang mengemukakan dan memperbanyak sebagian atau seluruh karya tulis ini dalam bentuk apapun tanpa izin Politeknik Negeri Jakarta

DAFTAR TABEL

Halaman

Tabel 3.1 Spesifikasi Alat untuk <i>Monitoring Urban Farming</i> Berbasis <i>Internet of Things</i>	15
Tabel 3.2 Pin komponen dengan Pin ESP32-CAM	17
Tabel 4.1 Hasil pengujian foto pada ESP32-CAM	38





© Hak Cipta milik Politeknik Negeri Jakarta

Hak Cipta :

1. Dilarang mengutip sebagian atau seluruh karya tulis ini tanpa mencantumkan dan menyebutkan sumber :
 - a. Pengutipan hanya untuk kepentingan pendidikan, penelitian , penulisan karya ilmiah, penulisan laporan, penulisan kritik atau tinjauan suatu masalah.
 - b. Pengutipan tidak merugikan kepentingan yang wajar Politeknik Negeri Jakarta
2. Dilarang mengumumkan dan memperbanyak sebagian atau seluruh karya tulis ini dalam bentuk apapun tanpa izin Politeknik Negeri Jakarta

DAFTAR LAMPIRAN

Halaman

Sketch Code.....	L-1
Skematik Rangkaian.....	L-2
Casing Alat.....	L-3
Dokumentasi.....	L-4
Datasheet ESP32-CAM.....	L-5
Datasheet DHT11.....	L-6





BAB I PENDAHULUAN

1.1 Latar Belakang

Pertanian merupakan kegiatan pemanfaatan sumber daya hayati yang dilakukan manusia untuk menghasilkan bahan pangan, bahan baku industri, atau sumber energi, serta untuk mengelola lingkungan hidupnya. Pada saat ini, terdapat permasalahan dalam pertanian di Indonesia, seperti kurangnya hasil pertanian yang berujung pada ketidakmampuan untuk memenuhi kebutuhan pangan di Indonesia.

Pada masyarakat Indonesia saat ini, permasalahan kurangnya sumber daya pangan yang dapat memenuhi kebutuhan pangan menjadi sebuah tantangan yang konstan. Dengan meningkatnya jumlah masyarakat Indonesia dan tren berkurangnya lahan pertanian tiap tahunnya, permasalahan ini akan semakin buruk.

Tren saat ini adalah *Urban Farming*, yaitu aktivitas pertanian untuk melakukan penanaman di area perkotaan dekat tempat tinggal masyarakat urban. Hal ini bisa dilakukan untuk mengatasi permasalahan kebutuhan pangan. Tanaman ini harus dipantau. Pemantauan yang dilakukan untuk mengetahui suhu dan kelembaban lahan ladang (*farming*). Dari hasil pemantauan tersebut, petani dapat mengambil keputusan apakah perlu penyiraman atau tidak.

Meskipun demikian, terdapat keterbatasan dalam melakukan *Urban Farming*. Aktivitas pekerjaan kaum urban yang cukup menyita waktu dapat mengakibatkan tanaman yang telah ditanam tidak dilakukan pemantauan secara berkala sehingga mengakibatkan tanaman tersebut mati.

Berdasarkan permasalahan yang telah diuraikan, maka penulis mencoba merancang dan membuat Alat untuk *Monitoring Urban Farming Berbasis Internet of Things* yang dapat membantu pemilik kebun dalam memantau area tanamannya. Alat ini dapat memantau suhu dan kelembaban pada area kebun serta dapat memfoto kondisi area kebun dari *drone* menggunakan Aplikasi Android sehingga hasil foto tersebut dapat ditampilkan di Aplikasi Android.

Hak Cipta :

1. Dilarang mengutip sebagian atau seluruh karya tulis ini tanpa mencantumkan dan menyebutkan sumber :
 - a. Pengutipan hanya untuk kepentingan pendidikan, penelitian, penulisan karya ilmiah, penulisan laporan, penulisan kritik atau tinjauan suatu masalah.
 - b. Pengutipan tidak merugikan kepentingan yang wajar Politeknik Negeri Jakarta
2. Dilarang mengumumkan dan memperbanyak sebagian atau seluruh karya tulis ini dalam bentuk apapun tanpa izin Politeknik Negeri Jakarta



Hak Cipta :

1. Dilarang mengutip sebagian atau seluruh karya tulis ini tanpa mencantumkan dan menyebutkan sumber :
 - a. Pengutipan hanya untuk kepentingan pendidikan, penelitian, penulisan karya ilmiah, penulisan laporan, penulisan kritik atau tinjauan suatu masalah.
 - b. Pengutipan tidak merugikan kepentingan yang wajar Politeknik Negeri Jakarta
2. Dilarang mengumumkan dan memperbanyak sebagian atau seluruh karya tulis ini dalam bentuk apapun tanpa izin Politeknik Negeri Jakarta

1.2 Rumusan Masalah

Berdasarkan latar belakang yang diuraikan di atas, maka permasalahan yang akan dibahas dalam Tugas Akhir ini adalah sebagai berikut:

1. Bagaimana rancangan dan realisasi alat untuk *Monitoring Urban Farming* Berbasis *Internet of Things*?
2. Bagaimana pengujian pengukuran suhu dan kelembaban serta pengambilan foto pada alat untuk *Monitoring Urban Farming* Berbasis *Internet of Things*?

1.3 Tujuan

Tujuan dari Tugas Akhir yang berjudul “Rancang Bangun Sistem *Monitoring Urban Farming* menggunakan Aplikasi Android Berbasis *Internet of Things*” yaitu:

1. Merancang dan merealisasikan alat untuk *Monitoring Urban Farming* Berbasis *Internet of Things*.
2. Menguji pengukuran suhu dan kelembaban serta pengambilan foto pada alat untuk *Monitoring Urban Farming* Berbasis *Internet of Things*.

1.4 Luaran

Adapun luaran dari Tugas Akhir dengan judul “Rancang Bangun Sistem *Monitoring Urban Farming* menggunakan Aplikasi Android Berbasis *Internet of Things*” yaitu:

1. Produk alat Tugas Akhir.
2. Laporan Tugas Akhir.
3. Jurnal Ilmiah.
4. Poster.

Hak Cipta :

1. Dilarang mengutip sebagian atau seluruh karya tulis ini tanpa mencantumkan dan menyebutkan sumber :
 - a. Pengutipan hanya untuk kepentingan pendidikan, penelitian, penulisan karya ilmiah, penulisan laporan, penulisan kritik atau tinjauan suatu masalah.
 - b. Pengutipan tidak merugikan kepentingan yang wajar Politeknik Negeri Jakarta
2. Dilarang mengumumkan dan memperbanyak sebagian atau seluruh karya tulis ini dalam bentuk apapun tanpa izin Politeknik Negeri Jakarta

BAB V PENUTUP

5.1 Simpulan

Simpulan dari Tugas Akhir dengan subjudul Rancang Bangun Alat untuk *Monitoring Urban Farming* Berbasis *Internet of Things* yaitu:

1. Rancangan dan realisasi Alat untuk *Monitoring Urban Farming* Berbasis *Internet of Things* dapat dibangun menggunakan ESP32-CAM yang dapat menjalankan 3 fungsi, yaitu sebagai mikrokontroler yang mengolah data *input/output*, sebagai modul *Wi-Fi* untuk menerima koneksi internet, dan sebagai modul kamera untuk memfoto kondisi di sekitarnya dan Sensor DHT11 untuk mengukur suhu dan kelembaban udara. Sehingga komponen yang dibutuhkan pada alat tidak banyak.
2. *Monitoring Urban Farming* dapat dilihat dari Sensor DHT11 dapat mendeteksi suhu dengan perbedaan nilai sekitar 1,08% s.d. 3,24% dan kelembaban dengan perbedaan nilai sekitar 3,4% s.d. 5,9% dari pemantauan suhu dan kelembaban dari sistem Google dan termometer. Hasil tersebut masuk ke rentang perbedaan maksimal sebesar 10,81% serta ESP32-CAM dapat memfoto lahan kebun singkong dengan tingkat keberhasilan sebesar 80% dengan ketinggian sekitar 1,3 m s.d. 1,5 m.

5.2 Saran

1. Sebaiknya menggunakan *Drone* yang berkualitas tinggi agar *Drone* dapat mengangkut beban berat serta tidak boros baterai.
2. Sebaiknya lebih memperhatikan kembali jaringan internet yang digunakan, karena sangat mempengaruhi ESP32-CAM dalam memproses foto.



DAFTAR PUSTAKA

- Adani, Muhammad Robith. (2020). “*Mengenal Apa Itu Internet of Things dan Contoh Penerapannya*” <https://www.sekawanmedia.co.id/pengertian-internet-of-things/> (diakses pada 15 Agustus 2021 pukul 08.33 WIB)
- Arifin, Rudi Dian. (2020). “*Pengertian Gmail | Fungsi, Manfaat, Kelebihan, Kekurangan*”. <https://dianisa.com/pengertian-gmail/> (diakses pada 25 Juli 2021 pukul 06.31 WIB)
- Ainun. (2019). “*PENGERTIAN GOOGLE DRIVE: Manfaat, Cara Penggunaan & Fungsi GDrive*”. <https://salamadian.com/pengertian-google-drive/> (diakses pada 25 Juli 2021 pukul 06.40 WIB)
- Bakti Kominfo. (2019). “*MIFI VS WIFI, MANA YANG LEBIH UNGGUL UNTUK KEGIATAN SEHARI-HARI?*”. https://www.baktikominfo.id/id/informasi/pengetahuan/mifi_vs_wifi_mana_yang_lebih_unggul_untuk_kegiatan_sehari-hari-1062 (diakses pada 15 Agustus 2021 pukul 20.08 WIB)
- Dicoding. (2020). “*Apa itu Firebase? Pengertian, Jenis-Jenis, dan Fungsi Kegunaannya*”. <https://www.dicoding.com/blog/apa-itu-firebase-pengertian-jenis-jenis-dan-fungsi-kegunaannya/> (diakses pada 25 Juli 2021 pukul 07.03 WIB)
- Hadi, Rahadian. (2019). “*Mengenal Google Apps Script*”. <https://kepo.co/mengenal-google-apps-script/> (diakses pada 25 Juli 2021 pukul 06.45 WIB)
- IdCloudhost. (2019). “*Mengenal Apa itu Internet of Things (IoT) : Defenisi, Manfaat, Tujuan dan Cara Kerja*”. <https://idcloudhost.com/mengenal-apa-itu-internet-of-things-iot-defenisi-manfaat-tujuan-dan-cara-kerja/> (diakses pada 15 Agustus 2021 pukul 08.23 WIB)
- Immersa Lab. (2018). “*PENGERTIAN DRONE DAN KEGUNAANNYA*”. <https://www.immersa-lab.com/drone-teknologi-canggih-yang-serbaguna.htm> (diakses pada 21 April 2021 pukul 10.48 WIB)
- Kania. (2019). “*Mengenal Urban Farming, Konsep Pertanian Kota untuk Masa Depan*”. <https://www.dekoruma.com/artikel/82123/urban-farming-konsep-pertanian-kota> (diakses pada 24 Juli 2021 pukul 20.28 WIB)
- Nyebartilmu. (2017). “*Cara mengakses sensor DHT11 menggunakan Arduino*”. [https://www.nyebartilmu.com/cara-mengakses-sensor-dht11/#:~:text=Sensor%20DHT11%20adalah%20module%20sensor,suhu%](https://www.nyebartilmu.com/cara-mengakses-sensor-dht11/#:~:text=Sensor%20DHT11%20adalah%20module%20sensor,suhu%20)

Hak Cipta :

1. Dilarang mengutip sebagian atau seluruh karya tulis ini tanpa mencantumkan dan menyebutkan sumber :
 - a. Pengutipan hanya untuk kepentingan pendidikan, penelitian , penulisan karya ilmiah, penulisan laporan, penulisan kritik atau tinjauan suatu masalah.
 - b. Pengutipan tidak merugikan kepentingan yang wajar Politeknik Negeri Jakarta
2. Dilarang mengummumkan dan memperbanyak sebagian atau seluruh karya tulis ini dalam bentuk apapun tanpa izin Politeknik Negeri Jakarta

20seperti%20contohnya%20yaitu%20NTC (diakses pada 18 Februari 2021 pukul 01.19 WIB)

Shidiq, Maruf. (2018). “*Pengertian Internet of Things (IoT)*”.
<https://otomasi.sv.ugm.ac.id/2018/06/02/pengertian-internet-of-things-iot/>
 (diakses pada 26 Januari 2021 pukul 10.38 WIB)



© Hak Cipta milik Politeknik Negeri Jakarta

Hak Cipta :

1. Dilarang mengutip sebagian atau seluruh karya tulis ini tanpa mencantumkan dan menyebutkan sumber :
 - a. Pengutipan hanya untuk kepentingan pendidikan, penelitian , penulisan karya ilmiah, penulisan laporan, penulisan kritik atau tinjauan suatu masalah.
 - b. Pengutipan tidak merugikan kepentingan yang wajar Politeknik Negeri Jakarta
2. Dilarang mengumumkan dan memperbanyak sebagian atau seluruh karya tulis ini dalam bentuk apapun tanpa izin Politeknik Negeri Jakarta



Hak Cipta :

1. Dilarang mengutip sebagian atau seluruh karya tulis ini tanpa mencantumkan dan menyebutkan sumber :
 - a. Pengutipan hanya untuk kepentingan pendidikan, penelitian , penulisan karya ilmiah, penulisan laporan, penulisan kritik atau tinjauan suatu masalah.
 - b. Pengutipan tidak merugikan kepentingan yang wajar Politeknik Negeri Jakarta
2. Dilarang mengemukakan dan memperbanyak sebagian atau seluruh karya tulis ini dalam bentuk apapun tanpa izin Politeknik Negeri Jakarta

DAFTAR RIWAYAT HIDUP PENULIS



Rakha Fauzi

Lulus dari SDN Jombang IX tahun 2012, SMPN 6 Kota Tangerang Selatan tahun 2015, dan SMAN 9 Kota Tangerang Selatan pada tahun 2018. Gelar Diploma Tiga (D3) diperoleh pada tahun 2021 dari Jurusan Teknik Elektro, Program Studi Telekomunikasi, Politeknik Negeri Jakarta.



**POLITEKNIK
NEGERI
JAKARTA**

LAMPIRAN



© Hak Cipta milik Politeknik Negeri Jakarta

Hak Cipta :

1. Dilarang mengutip sebagian atau seluruh karya tulis ini tanpa mencantumkan dan menyebutkan sumber :
 - a. Pengutipan hanya untuk kepentingan pendidikan, penelitian , penulisan karya ilmiah, penulisan laporan, penulisan kritik atau tinjauan suatu masalah.
 - b. Pengutipan tidak merugikan kepentingan yang wajar Politeknik Negeri Jakarta
2. Dilarang mengumumkan dan memperbanyak sebagian atau seluruh karya tulis ini dalam bentuk apapun tanpa izin Politeknik Negeri Jakarta





© Hak Cipta milik Politeknik Negeri Jakarta

Hak Cipta :

1. Dilarang mengutip sebagian atau seluruh karya tulis ini tanpa mencantumkan dan menyebutkan sumber :
 - a. Pengutipan hanya untuk kepentingan pendidikan, penelitian , penulisan karya ilmiah, penulisan laporan, penulisan kritik atau tinjauan suatu masalah.
 - b. Pengutipan tidak merugikan kepentingan yang wajar Politeknik Negeri Jakarta
2. Dilarang mengemukakan dan memperbanyak sebagian atau seluruh karya tulis ini dalam bentuk apapun tanpa izin Politeknik Negeri Jakarta

```

const char* ssid      = "yuk semangat yuk!";
const char* password = "hayolahsemangat!";

String  FIREBASE_HOST  =  "ta-telkom-rakha-randika-2021-default-
rtbd.firebaseio.com";
String FIREBASE_AUTH = "iepRcwEeNB48yaxx584BgyrOE7ZcgIsgGGoemiMJ";

#include "FirebaseESP32.h"
#include <DHT.h>
#include <WiFi.h>
#include <WiFiClientSecure.h>
#include "soc/soc.h"
#include "soc/rtc_cntl_reg.h"
#include "Base64.h"
#include "esp_camera.h"

String                               myScript                               =
"/macros/s/AKfycbx07HANceaH5nkbC940rjfh6UuJlhiYS8GDMqpUXmO7hdfKg2C
wRCDkyHPSOEvRuPrqRA/exec";      //Create your Google Apps Script and
replace the "myScript" path.
String myRecipient = "tarakharandika@gmail.com";
String mySubject = "Foto ESP32-CAM";

#define PWDN_GPIO_NUM    32
#define RESET_GPIO_NUM  -1
#define XCLK_GPIO_NUM    0
#define SIOD_GPIO_NUM    26
#define SIOC_GPIO_NUM    27

#define Y9_GPIO_NUM      35
#define Y8_GPIO_NUM      34
#define Y7_GPIO_NUM      39
#define Y6_GPIO_NUM      36
#define Y5_GPIO_NUM      21
#define Y4_GPIO_NUM      19
#define Y3_GPIO_NUM      18
#define Y2_GPIO_NUM       5
#define VSYNC_GPIO_NUM   25
#define HREF_GPIO_NUM    23

```



© Hak Cipta milik Politeknik Negeri Jakarta

Hak Cipta :

1. Dilarang mengutip sebagian atau seluruh karya tulis ini tanpa mencantumkan dan menyebutkan sumber :
 - a. Pengutipan hanya untuk kepentingan pendidikan, penelitian , penulisan karya ilmiah, penulisan laporan, penulisan kritik atau tinjauan suatu masalah.
 - b. Pengutipan tidak merugikan kepentingan yang wajar Politeknik Negeri Jakarta
2. Dilarang mengemukakan dan memperbanyak sebagian atau seluruh karya tulis ini dalam bentuk apapun tanpa izin Politeknik Negeri Jakarta

```
#define PCLK_GPIO_NUM      22

#define DHTPIN 2
#define DHTTYPE DHT11
DHT dht(DHTPIN, DHTTYPE);

FirebaseData firebaseData;

void setup()
{
  WRITE_PERI_REG(RTC_CNTL_BROWN_OUT_REG, 0);

  Serial.begin(115200);
  dht.begin();
  delay(10);

  WiFi.mode(WIFI_STA);

  Serial.println("");
  Serial.print("Connecting to ");
  Serial.println(ssid);
  WiFi.begin(ssid, password);

  long int StartTime=millis();
  while (WiFi.status() != WL_CONNECTED)
  {
    delay(500);
    if ((StartTime+10000) < millis()) break;
  }

  Serial.println("");
  Serial.print("STAIP address: ");
  Serial.println(WiFi.localIP());

  Serial.println("");

  if (WiFi.status() != WL_CONNECTED) {
    Serial.println("Reset");
  }
}
```



© Hak Cipta milik Politeknik Negeri Jakarta

Hak Cipta :

1. Dilarang mengutip sebagian atau seluruh karya tulis ini tanpa mencantumkan dan menyebutkan sumber :
 - a. Pengutipan hanya untuk kepentingan pendidikan, penelitian , penulisan karya ilmiah, penulisan laporan, penulisan kritik atau tinjauan suatu masalah.
 - b. Pengutipan tidak merugikan kepentingan yang wajar Politeknik Negeri Jakarta
2. Dilarang mengemukakan dan memperbanyak sebagian atau seluruh karya tulis ini dalam bentuk apapun tanpa izin Politeknik Negeri Jakarta

```

ledcAttachPin(4, 3);
ledcSetup(3, 5000, 8);
ledcWrite(3,10);
delay(200);
ledcWrite(3,0);
delay(200);
ledcDetachPin(3);

delay(1000);
ESP.restart();
}
else {
  ledcAttachPin(4, 3);
  ledcSetup(3, 5000, 8);
  for (int i=0;i<5;i++) {
    ledcWrite(3,10);
    delay(200);
    ledcWrite(3,0);
    delay(200);
  }
  ledcDetachPin(3);
}

camera_config_t config;
config.ledc_channel = LEDC_CHANNEL_0;
config.ledc_timer = LEDC_TIMER_0;
config.pin_d0 = Y2_GPIO_NUM;
config.pin_d1 = Y3_GPIO_NUM;
config.pin_d2 = Y4_GPIO_NUM;
config.pin_d3 = Y5_GPIO_NUM;
config.pin_d4 = Y6_GPIO_NUM;
config.pin_d5 = Y7_GPIO_NUM;
config.pin_d6 = Y8_GPIO_NUM;
config.pin_d7 = Y9_GPIO_NUM;
config.pin_xclk = XCLK_GPIO_NUM;
config.pin_pclk = PCLK_GPIO_NUM;
config.pin_vsync = VSYNC_GPIO_NUM;
config.pin_href = HREF_GPIO_NUM;
config.pin_sscb_sda = SIOD_GPIO_NUM;

```



© Hak Cipta milik Politeknik Negeri Jakarta

Hak Cipta :

1. Dilarang mengutip sebagian atau seluruh karya tulis ini tanpa mencantumkan dan menyebutkan sumber :
 - a. Pengutipan hanya untuk kepentingan pendidikan, penelitian , penulisan karya ilmiah, penulisan laporan, penulisan kritik atau tinjauan suatu masalah.
 - b. Pengutipan tidak merugikan kepentingan yang wajar Politeknik Negeri Jakarta
2. Dilarang mengemukakan dan memperbanyak sebagian atau seluruh karya tulis ini dalam bentuk apapun tanpa izin Politeknik Negeri Jakarta

```

config.pin_sscb_scl = SIOC_GPIO_NUM;
config.pin_pwdn = PWDN_GPIO_NUM;
config.pin_reset = RESET_GPIO_NUM;
config.xclk_freq_hz = 20000000;
config.pixel_format = PIXFORMAT_JPEG;
//init with high specs to pre-allocate larger buffers
if(psramFound()){
  config.frame_size = FRAMESIZE_UXGA;
  config.jpeg_quality = 10; //0-63 lower number means higher
quality
  config.fb_count = 2;
} else {
  config.frame_size = FRAMESIZE_SVGA;
  config.jpeg_quality = 12; //0-63 lower number means higher
quality
  config.fb_count = 1;
}

// camera init
esp_err_t err = esp_camera_init(&config);
if (err != ESP_OK) {
  Serial.printf("Camera init failed with error 0x%x", err);
  delay(1000);
  ESP.restart();
}

//drop down frame size for higher initial frame rate
sensor_t * s = esp_camera_sensor_get();
s->set_framesize(s, FRAMESIZE_VGA); //
UXGA|SXGA|XGA|SVGA|VGA|CIF|QVGA|HQVGA|QQVGA

//Menghubungkan ke Firebase
Firebase.begin(FIREBASE_HOST, FIREBASE_AUTH);
Firebase.reconnectWiFi(true);
Firebase.setMaxRetry(firebaseData, 3);
Firebase.setMaxErrorQueue(firebaseData, 30);
Firebase.enableClassicRequest(firebaseData, true);
}

```



© Hak Cipta milik Politeknik Negeri Jakarta

Hak Cipta :

1. Dilarang mengutip sebagian atau seluruh karya tulis ini tanpa mencantumkan dan menyebutkan sumber :
 - a. Pengutipan hanya untuk kepentingan pendidikan, penelitian , penulisan karya ilmiah, penulisan laporan, penulisan kritik atau tinjauan suatu masalah.
 - b. Pengutipan tidak merugikan kepentingan yang wajar Politeknik Negeri Jakarta
2. Dilarang mengemukakan dan memperbanyak sebagian atau seluruh karya tulis ini dalam bentuk apapun tanpa izin Politeknik Negeri Jakarta

```

void loop() {
  //Memfoto di aplikasi
  if(Firebase.getString(firebaseData,  "/Hasil_Pembacaan/Button"))
  {
    if(firebaseData.stringData() == "1") {
      SendCapturedImage(myRecipient, mySubject);
      delay(3000);
      Firebase.setString(firebaseData,  "/Hasil_Pembacaan/Button",
"0");
    } else if(firebaseData.stringData() == "0") {
      Serial.println("No take a picture");
    }
  } else {
    Serial.println("Salah Server!");
  }

  // Sensor DHT11 membaca suhu dan kelembaban
  float t = dht.readTemperature();
  float h = dht.readHumidity();

  // Memeriksa apakah sensor berhasil membaca suhu dan kelembaban
  if (isnan(t) || isnan(h)) {
    Serial.println("Gagal membaca sensor DHT11");
    return;
  }
  // Menampilkan suhu dan kelembaban pada serial monitor
  Serial.print("Suhu: ");
  Serial.print(t);
  Serial.println(" *C");
  Serial.print("Kelembaban: ");
  Serial.print(h);
  Serial.println(" %");
  Serial.println();
  // Memberikan status suhu dan kelembaban kepada firebase
  if (Firebase.setFloat(firebaseData,  "/Hasil_Pembacaan/suhu",
t)){
    Serial.println("Suhu terkirim");
  } else{

```




© Hak Cipta milik Politeknik Negeri Jakarta

Hak Cipta :

1. Dilarang mengutip sebagian atau seluruh karya tulis ini tanpa mencantumkan dan menyebutkan sumber :
 - a. Pengutipan hanya untuk kepentingan pendidikan, penelitian , penulisan karya ilmiah, penulisan laporan, penulisan kritik atau tinjauan suatu masalah.
 - b. Pengutipan tidak merugikan kepentingan yang wajar Politeknik Negeri Jakarta
2. Dilarang mengemukakan dan memperbanyak sebagian atau seluruh karya tulis ini dalam bentuk apapun tanpa izin Politeknik Negeri Jakarta

```

Serial.println("Suhu tidak terkirim");
Serial.println("Karena: " + firebaseData.errorReason());
}

if (Firebase.getFloat(firebaseData,
"/Hasil_Pembacaan/kelembaban", h)){
  Serial.println("Kelembaban terkirim");
  Serial.println();
} else{
  Serial.println("Kelembaban tidak terkirim");
  Serial.println("Karena: " + firebaseData.errorReason());
}

delay(500);
}

//Konfigurasi pengiriman foto ke gmail
String SendCapturedImage(String myRecipient, String mySubject) {
  const char* myDomain = "script.google.com";
  String getAll="", getBody = "";

  camera_fb_t * fb = NULL;
  fb = esp_camera_fb_get();
  if(!fb) {
    Serial.println("Camera capture failed");
    delay(1000);
    ESP.restart();
    return "Camera capture failed";
  }

  Serial.println("Connect to " + String(myDomain));
  WiFiClientSecure client_tcp;
  // client_tcp.setInsecure(); //run version 1.0.5 or above

  if (client_tcp.connect(myDomain, 443)) {
    Serial.println("Connection successful");

    char *input = (char *)fb->buf;
    char output[base64_enc_len(3)];
  }
}

```



© Hak Cipta milik Politeknik Negeri Jakarta

Hak Cipta :

1. Dilarang mengutip sebagian atau seluruh karya tulis ini tanpa mencantumkan dan menyebutkan sumber :
 - a. Pengutipan hanya untuk kepentingan pendidikan, penelitian , penulisan karya ilmiah, penulisan laporan, penulisan kritik atau tinjauan suatu masalah.
 - b. Pengutipan tidak merugikan kepentingan yang wajar Politeknik Negeri Jakarta
2. Dilarang mengemukakan dan memperbanyak sebagian atau seluruh karya tulis ini dalam bentuk apapun tanpa izin Politeknik Negeri Jakarta

```
String imageFile = "data:image/jpeg;base64,";
for (int i=0;i<fb->len;i++) {
    base64_encode(output, (input++), 3);
    if (i%3==0) imageFile += urlencode(String(output));
}

String Data = "myRecipient=" + myRecipient + "&mySubject=" +
urlencode(mySubject) + "&myFile=";

client_tcp.println("POST " + myScript + " HTTP/1.1");
client_tcp.println("Host: " + String(myDomain));
client_tcp.println("Content-Length: " +
String(Data.length()+imageFile.length()));
client_tcp.println("Content-Type: application/x-www-form-
urlencoded");
client_tcp.println("Connection: keep-alive");
client_tcp.println();

client_tcp.print(Data);
int Index;
for (Index = 0; Index < imageFile.length(); Index = Index+1000)
{
    client_tcp.print(imageFile.substring(Index, Index+1000));
}
esp_camera_fb_return(fb);

int waitTime = 10000; // timeout 10 seconds
long startTime = millis();
boolean state = false;

while ((startTime + waitTime) > millis())
{
    Serial.print(".");
    delay(100);
    while (client_tcp.available())
    {
        char c = client_tcp.read();
        if (state==true) getBody += String(c);
        if (c == '\n')
```



© Hak Cipta milik Politeknik Negeri Jakarta

Hak Cipta :

1. Dilarang mengutip sebagian atau seluruh karya tulis ini tanpa mencantumkan dan menyebutkan sumber :
 - a. Pengutipan hanya untuk kepentingan pendidikan, penelitian , penulisan karya ilmiah, penulisan laporan, penulisan kritik atau tinjauan suatu masalah.
 - b. Pengutipan tidak merugikan kepentingan yang wajar Politeknik Negeri Jakarta
2. Dilarang menggunakan dan memperbanyak sebagian atau seluruh karya tulis ini dalam bentuk apapun tanpa izin Politeknik Negeri Jakarta

```

    {
        if (getAll.length()==0) state=true;
        getAll = "";
    }
    else if (c != '\r')
        getAll += String(c);
        startTime = millis();
    }
    if (getBody.length()>0) break;
}
client_tcp.stop();
Serial.println(getBody);
}
else {
    getBody="Connected to " + String(myDomain) + " failed.";
    Serial.println("Connected to " + String(myDomain) + "
failed.");
}

return getBody;
}

String urlencode(String str)
{
    String encodedString="";
    char c;
    char code0;
    char code1;
    char code2;
    for (int i =0; i < str.length(); i++){
        c=str.charAt(i);
        if (c == ' '){
            encodedString+= '+';
        } else if (isalnum(c)){
            encodedString+=c;
        } else{
            code1=(c & 0xf)+'0';
            if ((c & 0xf) >9){
                code1=(c & 0xf) - 10 + 'A';

```



© Hak Cipta milik Politeknik Negeri Jakarta

Hak Cipta :

1. Dilarang mengutip sebagian atau seluruh karya tulis ini tanpa mencantumkan dan menyebutkan sumber :
 - a. Pengutipan hanya untuk kepentingan pendidikan, penelitian , penulisan karya ilmiah, penulisan laporan, penulisan kritik atau tinjauan suatu masalah.
 - b. Pengutipan tidak merugikan kepentingan yang wajar Politeknik Negeri Jakarta
2. Dilarang mengumumkan dan memperbanyak sebagian atau seluruh karya tulis ini dalam bentuk apapun tanpa izin Politeknik Negeri Jakarta

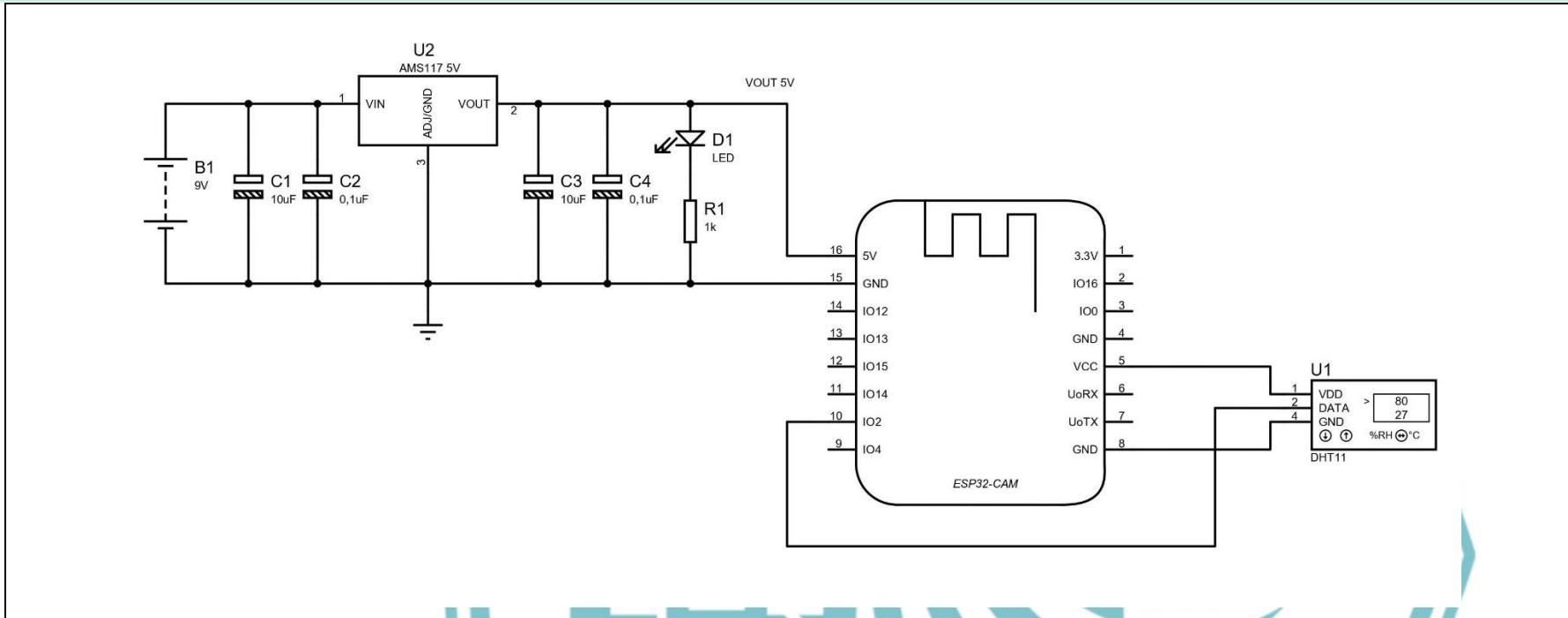
```
}  
c=(c>>4)&0xf;  
code0=c+'0';  
if (c > 9){  
    code0=c - 10 + 'A';  
}  
code2='\0';  
encodedString+='%';  
encodedString+=code0;  
encodedString+=code1;  
//encodedString+=code2;  
}  
yield();  
}  
return encodedString;  
}
```


POLITEKNIK
NEGERI
JAKARTA

- Hak Cipta :
1. Dilarang mengutip sebagian atau seluruh karya tulis ini tanpa mencantumkan dan menyebutkan sumber :
 - a. Pengutipan hanya untuk kepentingan pendidikan, penelitian , penulisan karya ilmiah, penulisan laporan, penulisan kritik atau tinjauan suatu masalah.
 - b. Pengutipan tidak merugikan kepentingan yang wajar Politeknik Negeri Jakarta
 2. Dilarang mengumumkan dan memperbanyak sebagian atau seluruh karya tulis ini dalam bentuk apapun tanpa izin Politeknik Negeri Jakarta

L-2 Skematik Rangkaian

L-2 Skematik Rangkaian



01	SKEMATIK RANGKAIAN ALAT UNTUK <i>MONITORING URBAN FARMING</i> BERBASIS <i>INTERNET OF THINGS</i>	
	PROGRAM STUDI TELEKOMUNIKASI	
	JURUSAN TEKNIK ELEKTRO	
	POLITEKNIK NEGERI JAKARTA	
	<i>Digambar</i>	Rakha Fauzi
	<i>Diperiksa</i>	Ir. Sri Danaryani, M.T.
	<i>Tanggal</i>	25 Juli 2021



Hak Cipta :
 1. Dilarang mengutip sebagian atau seluruh karya tulis ini tanpa mencantumkan dan menyebutkan sumber :
 a. Pengutipan hanya untuk kepentingan pendidikan, penelitian, penulisan karya ilmiah, penulisan laporan, penulisan kritis atau tinjauan suatu masalah.
 b. Pengutipan tidak merugikan kepentingan yang wajar Politeknik Negeri Jakarta
 2. Dilarang mengumumkan dan memperbanyak sebagian atau seluruh karya tulis ini dalam bentuk apapun tanpa izin Politeknik Negeri Jakarta

L-3 Casing Alat

© Hak Cipta milik Politeknik Negeri Jakarta



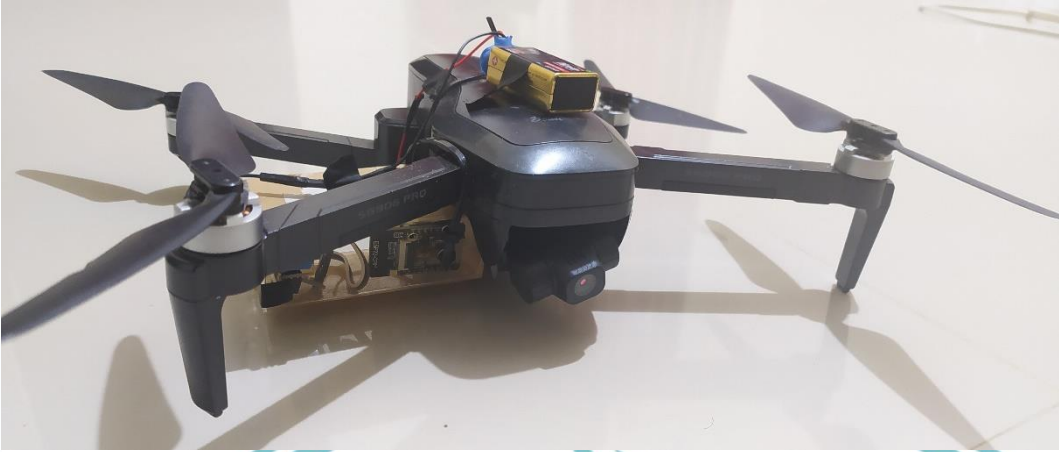
02

CASING ALAT UNTUK MONITORING URBAN FARMING

**PROGRAM STUDI TELEKOMUNIKASI
 JURUSAN TEKNIK ELEKTRO
 POLITEKNIK NEGERI JAKARTA**

<i>Digambar</i>	Rakha Fauzi
<i>Diperiksa</i>	Ir. Sri Danaryani, M.T.
<i>Tanggal</i>	25 Juli 2021





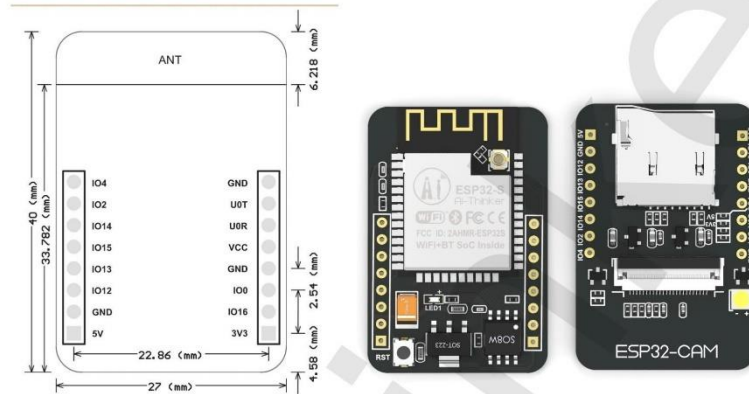
© Hak Cipta milik Politeknik Negeri Jakarta

Hak Cipta :

1. Dilarang mengutip sebagian atau seluruh karya tulis ini tanpa mencantumkan dan menyebutkan sumber :
 - a. Pengutipan hanya untuk kepentingan pendidikan, penelitian , penulisan karya ilmiah, penulisan laporan, penulisan kritik atau tinjauan suatu masalah.
 - b. Pengutipan tidak merugikan kepentingan yang wajar Politeknik Negeri Jakarta
2. Dilarang mengumumkan dan memperbanyak sebagian atau seluruh karya tulis ini dalam bentuk apapun tanpa izin Politeknik Negeri Jakarta



ESP32-CAM Module



Features

- The smallest 802.11b/g/n Wi-Fi BT SoC Module
- Low power 32-bit CPU, can also serve the application processor
- Up to 160MHz clock speed, Summary computing power up to 600 DMIPS
- Built-in 520 KB SRAM, external 4MPSRAM
- Supports UART/SPI/I2C/PWM/ADC/DAC
- Support OV2640 and OV7670 cameras, Built-in Flash lamp.
- Support image WiFi upload
- Support TF card
- Supports multiple sleep modes.
- Embedded Lwip and FreeRTOS
- Supports STA/AP/STA+AP operation mode
- Support Smart Config/AirKiss technology
- Support for serial port local and remote firmware upgrades (FOTA)

Overview

The ESP32-CAM has a very competitive small-size camera module that can operate independently as a minimum system with a footprint of only 27*40.5*4.5mm and a deep sleep current of up to 6mA.

ESP-32CAM can be widely used in various IoT applications. It is suitable for home smart devices, industrial wireless control, wireless monitoring, QR wireless identification, wireless positioning system signals and other IoT applications. It is an ideal solution for IoT applications.

ESP-32CAM adopts DIP package and can be directly inserted into the backplane to realize rapid production of products, providing customers with high-reliability connection mode, which is convenient for application in various IoT hardware terminals.

- Hak Cipta :**
1. Dilarang mengutip sebagian atau seluruh karya tulis ini tanpa mencantumkan dan menyebutkan sumber :
 - a. Pengutipan hanya untuk kepentingan pendidikan, penelitian, penulisan karya ilmiah, penulisan laporan, penulisan kritik atau tinjauan suatu masalah.
 - b. Pengutipan tidak merugikan kepentingan yang wajar Politeknik Negeri Jakarta
 2. Dilarang mengemukakan dan memperbanyak sebagian atau seluruh karya tulis ini dalam bentuk apapun tanpa izin Politeknik Negeri Jakarta



Product Specifications

Module Model	ESP32-CAM
Package	DIP-16
Size	27*40.5*4.5 (±0.2) mm
SPI Flash	Default 32Mbit
RAM	520KB SRAM +4M PSRAM
Bluetooth	Bluetooth 4.2 BR/EDR and BLE standards
Wi-Fi	802.11 b/g/n/
Support interface	UART、SPI、I2C、PWM
Support TF card	Maximum support 4G
IO port	9
UART Baudrate	Default 115200 bps
Image Output Format	JPEG(OV2640 support only),BMP,GRAYSCALE
Spectrum Range	2412 ~2484MHz
Antenna	Onboard PCB antenna, gain 2dBi
Transmit Power	802.11b: 17±2 dBm (@11Mbps) 802.11g: 14±2 dBm (@54Mbps) 802.11n: 13±2 dBm (@MCS7)
Receiving Sensitivity	CCK, 1 Mbps : -90dBm CCK, 11 Mbps: -85dBm 6 Mbps (1/2 BPSK): -88dBm 54 Mbps (3/4 64-QAM): -70dBm MCS7 (65 Mbps, 72.2 Mbps): -67dBm
Power Dissipation	Turn off the flash lamp:180mA@5V Turn on the flash lamp and turn on the brightness to the maximum:310mA@5V Deep-sleep: Minimum power consumption can be achieved 6mA@5V Moderm-sleep: Minimum up to 20mA@5V Light-sleep: Minimum up to 6.7mA@5V
Security	WPA/WPA2/WPA2-Enterprise/WPS
Power Supply Range	5V
Operating Temperature	-20 °C ~ 85 °C
Storage Environment	-40 °C ~ 90 °C , < 90%RH

- Hak Cipta :**
1. Dilarang mengutip sebagian atau seluruh karya tulis ini tanpa mencantumkan dan menyebutkan sumber :
 - a. Pengutipan hanya untuk kepentingan pendidikan, penelitian , penulisan karya ilmiah, penulisan laporan, penulisan kritik atau tinjauan suatu masalah.
 - b. Pengutipan tidak merugikan kepentingan yang wajar Politeknik Negeri Jakarta
 2. Dilarang mengumumkan dan memperbanyak sebagian atau seluruh karya tulis ini dalam bentuk apapun tanpa izin Politeknik Negeri Jakarta



Weight	10g
--------	-----

ESP32-CAM module picture output format rate

Format Size	QQVGA	QVGA	VGA	SVGA
JPEG	6	7	7	8
BMP	9	9	-	-
GRAYSCALE	9	8	-	-

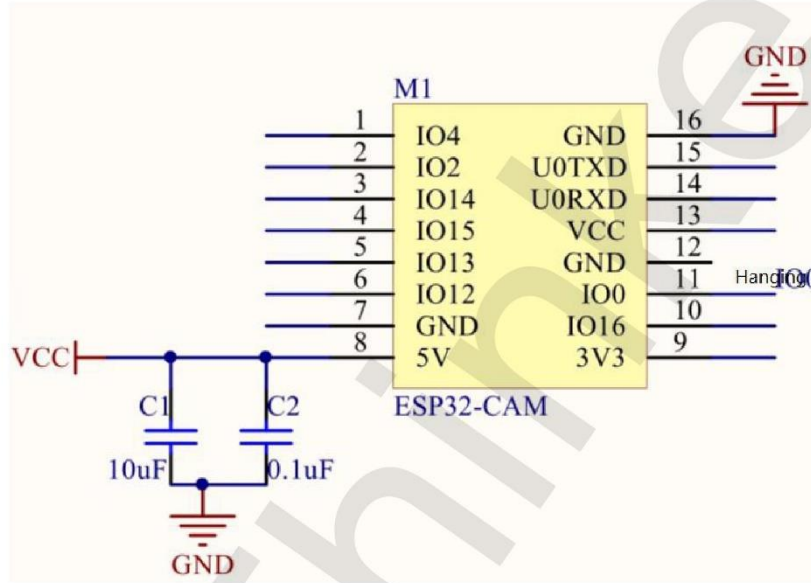
Internal Pin Connect

CAM	ESP32	SD	ESP32
D0	PIN5	CLK	PIN14
D1	PIN18	CMD	PIN15
D2	PIN19	DATA0	PIN2
D3	PIN21	DATA1/Flash lamp	PIN4
D4	PIN36	DATA2	PIN12
D5	PIN39	DATA3	PIN13
D6	PIN34		
D7	PIN35		
XCLK	PIN0		
PCLK	PIN22		
VSYNC	PIN25		
HREF	PIN23		
SDA	PIN26		
SCL	PIN27		
POWER PIN	PIN32		

- Hak Cipta :**
1. Dilarang mengutip sebagian atau seluruh karya tulis ini tanpa mencantumkan dan menyebutkan sumber :
 - a. Pengutipan hanya untuk kepentingan pendidikan, penelitian, penulisan karya ilmiah, penulisan laporan, penulisan kritik atau tinjauan suatu masalah.
 - b. Pengutipan tidak merugikan kepentingan yang wajar Politeknik Negeri Jakarta
 2. Dilarang mengumumkan dan memperbanyak sebagian atau seluruh karya tulis ini dalam bentuk apapun tanpa izin Politeknik Negeri Jakarta



Minimum system diagram



Contact US

Shenzhen Ai-Thinker Technology Co., Ltd
 Address: 7/F, Fengze Building B, Huafeng Industrial Park 2th, Hangkong street, Xixiang Raod, Baoan, Shenzhen China
 Website: www.ai-thinker.com Tel: 0755-29162996 E-mail: support@aitinker.com

Hak Cipta :

1. Dilarang mengutip sebagian atau seluruh karya tulis ini tanpa mencantumkan dan menyebutkan sumber :
 - a. Pengutipan hanya untuk kepentingan pendidikan, penelitian , penulisan karya ilmiah, penulisan laporan, penulisan kritik atau tinjauan suatu masalah.
 - b. Pengutipan tidak merugikan kepentingan yang wajar Politeknik Negeri Jakarta
2. Dilarang mengumumkan dan memperbanyak sebagian atau seluruh karya tulis ini dalam bentuk apapun tanpa izin Politeknik Negeri Jakarta



Detailed Specifications:

Parameters	Conditions	Minimum	Typical	Maximum
Humidity				
Resolution		1%RH	1%RH	1%RH
			8 Bit	
Repeatability			± 1%RH	
Accuracy	25°C		± 4%RH	
	0-50°C			± 5%RH
Interchangeability	Fully Interchangeable			
Measurement Range	0°C	30%RH		90%RH
	25°C	20%RH		90%RH
	50°C	20%RH		80%RH
Response Time (Seconds)	1/e(63%)25°C , 1m/s Air	6 S	10 S	15 S
Hysteresis			± 1%RH	
Long-Term Stability	Typical		± 1%RH/year	
Temperature				
Resolution		1°C	1°C	1°C
		8 Bit	8 Bit	8 Bit
Repeatability			± 1°C	
Accuracy		± 1°C		± 2°C
Measurement Range		0°C		50°C
Response Time (Seconds)	1/e(63%)	6 S		30 S

NEGERI
JAKARTA

Hak Cipta :

1. Dilarang mengutip sebagian atau seluruh karya tulis ini tanpa mencantumkan dan menyebutkan sumber :
 - a. Pengutipan hanya untuk kepentingan pendidikan, penelitian , penulisan karya ilmiah, penulisan laporan, penulisan kritik atau tinjauan suatu masalah.
 - b. Pengutipan tidak merugikan kepentingan yang wajar Politeknik Negeri Jakarta
2. Dilarang mengemukakan dan memperbanyak sebagian atau seluruh karya tulis ini dalam bentuk apapun tanpa izin Politeknik Negeri Jakarta