

Hak Cipta :

1. Dilarang mengutip sebagian atau seluruh karya tulis ini tanpa mencantumkan dan menyebutkan sumber :
 - a. Pengutipan hanya untuk kepentingan pendidikan, penelitian, penulisan karya ilmiah, penulisan laporan, penulisan kritik atau tinjauan suatu masalah.
 - b. Pengutipan tidak merugikan kepentingan yang wajar Politeknik Negeri Jakarta
2. Dilarang mengumumkan dan memperbanyak sebagian atau seluruh karya tulis ini dalam bentuk apapun tanpa izin Politeknik Negeri Jakarta



**RANCANG BANGUN JIG AND FIXTURE ALAT BANTU
PEMBERSIH BAGIAN DALAM PIPA BERUKURAN 3-
1/2" DI PT. X**

LAPORAN TUGAS AKHIR

Disusun Oleh :

**Ardhi Abdul Malik
Deris Nasa Indrianto**

**NIM. 1902311039
NIM. 1902311101**

**PROGRAM STUDI D-III TEKNIK MESIN
JURUSAN TEKNIK MESIN
POLITEKNIK NEGERI JAKARTA**

JULI,2022

Hak Cipta :

1. Dilarang mengutip sebagian atau seluruh karya tulis ini tanpa mencantumkan dan menyebutkan sumber :
 - a. Pengutipan hanya untuk kepentingan pendidikan, penelitian, penulisan karya ilmiah, penulisan laporan, penulisan kritik atau tinjauan suatu masalah.
 - b. Pengutipan tidak merugikan kepentingan yang wajar Politeknik Negeri Jakarta
2. Dilarang mengumumkan dan memperbanyak sebagian atau seluruh karya tulis ini dalam bentuk apapun tanpa izin Politeknik Negeri Jakarta



**PERANCANGAN JIG AND FIXTURE ALAT BANTU
PEMBERSIH BAGIAN DALAM PIPA BERUKURAN 3-
1/2" DI PT. X**

LAPORAN TUGAS AKHIR

Laporan ini disusun sebagai salah satu syarat untuk menyelesaikan Pendidikan
Diploma III Program Studi D3 – Teknik Mesin Jurusan Teknik Mesin

Disusun Oleh:
Ardhi Abdul Malik
NIM. 1902311039

**PROGRAM STUDI D-III TEKNIK MESIN
JURUSAN TEKNIK MESIN
POLITEKNIK NEGERI JAKARTA
JULI, 2022**



© Hak Cipta milik Politeknik Negeri Jakarta

Hak Cipta :

1. Dilarang mengutip sebagian atau seluruh karya tulis ini tanpa mencantumkan dan menyebutkan sumber :
 - a. Pengutipan hanya untuk kepentingan pendidikan, penelitian, penulisan karya ilmiah, penulisan laporan, penulisan kritik atau tinjauan suatu masalah.
 - b. Pengutipan tidak merugikan kepentingan yang wajar Politeknik Negeri Jakarta
2. Dilarang mengumumkan dan memperbanyak sebagian atau seluruh karya tulis ini dalam bentuk apapun tanpa izin Politeknik Negeri Jakarta





Hak Cipta :

1. Dilarang mengutip sebagian atau seluruh karya tulis ini tanpa mencantumkan dan menyebutkan sumber :
 - a. Pengutipan hanya untuk kepentingan pendidikan, penelitian, penulisan karya ilmiah, penulisan laporan, penulisan kritik atau tinjauan suatu masalah.
 - b. Pengutipan tidak merugikan kepentingan yang wajar Politeknik Negeri Jakarta
2. Dilarang mengumumkan dan memperbanyak sebagian atau seluruh karya tulis ini dalam bentuk apapun tanpa izin Politeknik Negeri Jakarta

**HALAMAN PERSETUJUAN
LAPORAN TUGAS AKHIR**

**RANCANG BANGUN JIG AND FIXTURE ALAT BANTU
PEMBERSIH BAGIAN DALAM PIPA BERUKURAN 3-1/2" DI
PT.X**

Oleh :
Ardhi Abdul Malik
NIM . 1902311039
Program Studi Diploma III Teknik Mesin

Laporan Tugas Akhir telah disetujui oleh pembimbing

Pembimbing 1

Drs. Sugeng Mulyono , ST, M.Kom
NIP. 196010301986031001

Pembimbing 2

Fajar Mulyana, S.T, M.T.
NIP. 197805222011011003

Ketua Program Studi
Diploma III Teknik Mesin

Fajar Mulyana, S.T, M.T.
NIP. 197805222011011003



Hak Cipta :

1. Dilarang mengutip sebagian atau seluruh karya tulis ini tanpa mencantumkan dan menyebutkan sumber :
 - a. Pengutipan hanya untuk kepentingan pendidikan, penelitian, penulisan karya ilmiah, penulisan laporan, penulisan kritik atau tinjauan suatu masalah.
 - b. Pengutipan tidak merugikan kepentingan yang wajar Politeknik Negeri Jakarta
2. Dilarang mengumumkan dan memperbanyak sebagian atau seluruh karya tulis ini dalam bentuk apapun tanpa izin Politeknik Negeri Jakarta

HALAMAN PENGESAHAN

LAPORAN TUGAS AKHIR

**RANCANG BANGUN JIG AND FIXTURE ALAT BANTU
PEMBERSIH BAGIAN DALAM PIPA BERUKURAN 3-1/2" DI
PT.X**

Oleh :
Ardhi Abdul Malik
NIM. 1902311039
Program Studi Diploma III Teknik Mesin

Telah berhasil dipertahankan dalam sidang Tugas Akhir di hadapan Dewan Penguji pada tanggal 26 Agustus 2022 dan diterima sebagai persyaratan untuk memperoleh gelar Diploma III pada Program Studi Diploma III Teknik Mesin Jurusan Teknik Mesin

DEWAN PENGUJI

No.	Nama	Posisi Penguji	Tanda Tangan	Tanggal
1.	Drs. Darius Yuhas, S.T.,M.T.	Penguji 1		26 Agustus 2022
2.	Budi Yuwono,S.T.	Penguji 2		26 Agustus 2022
3.	Drs. Sugeng Mulyono,S.T.,M.kom	Penguji 3		26 Agustus 2022

Depok, 26 Agustus 2022

Disahkan Oleh :

Ketua Jurusan Teknik Mesin



Dr. Eng. Muslimin, S.T.,M.T.IWE.
NIP.197307142008121005



Hak Cipta :

1. Dilarang mengutip sebagian atau seluruh karya tulis ini tanpa mencantumkan dan menyebutkan sumber :
 - a. Pengutipan hanya untuk kepentingan pendidikan, penelitian, penulisan karya ilmiah, penulisan laporan, penulisan kritik atau tinjauan suatu masalah.
 - b. Pengutipan tidak merugikan kepentingan yang wajar Politeknik Negeri Jakarta
2. Dilarang mengemukakan dan memperbanyak sebagian atau seluruh karya tulis ini dalam bentuk apapun tanpa izin Politeknik Negeri Jakarta

LEMBAR PERNYATAAN ORISINALITAS

Saya yang bertanda tangan di bawah ini:

Nama : Ardhi Abdul Malik

NIM : 1902311039

Program Studi : Diploma III Teknik Mesin

Menyatakan bahwa yang dituliskan di dalam Laporan Tugas Akhir ini adalah hasil karya saya sendiri bukan jiplakan (plagiasi) karya orang lain baik. Sebagian atau seluruhnya. Pendapat gagasan atau temuan orang lain yang terdapat di dalam Laporan Tugas Akhir telah saya kutip dan saya rujuk sesuai dengan etika ilmiah. Demikian pernyataan ini saya buat dengan sebenar-benarnya.

Depok, 26 Agustus 2022



Ardhi Abdul Malik

NIM. 1902311039



Hak Cipta :

1. Dilarang mengutip sebagian atau seluruh karya tulis ini tanpa mencantumkan dan menyebutkan sumber :
 - a. Pengutipan hanya untuk kepentingan pendidikan, penelitian, penulisan karya ilmiah, penulisan laporan, penulisan kritik atau tinjauan suatu masalah.
 - b. Pengutipan tidak merugikan kepentingan yang wajar Politeknik Negeri Jakarta
2. Dilarang mengumumkannya dan memperbanyak sebagian atau seluruh karya tulis ini dalam bentuk apapun tanpa izin Politeknik Negeri Jakarta

RANCANG BANGUN JIG AND FIXTURE ALAT BANTU PEMBERSIH BAGIAN DALAM PIPA BERUKURAN 3-1/2” DI PT.X

Ardhi Abdul Malik¹⁾ , R. Sugeng Mulyono¹⁾ , Fajar Mulyana¹⁾

¹⁾Program Studi Diploma III Teknik Mesin, Jurusan Teknik Mesin, Politeknik Negeri Jakarta, Kampus
UI, Depok, 16424

Email : ardhi.abdulmalik.tm19@mhs.w.pnj.ac.id

ABSTRAK

Pada proses *repair Tubing* di PT. X membutuhkan waktu yang lama. Hal ini dikarenakan pekerja membutuhkan waktu pada proses *cleaning ID (Internal Diameter)*. Oleh karena itu, penulis membuat sebuah alat bantu dengan konsep Jig & Fixture dan mesin *air die grinder* yang disambungkan ke kompresor untuk membersihkan bagian ID (*Internal Diameter*) yang berukuran 3-1/2”. Sebelum dilakukan proses manufaktur, dibuat desain dari alat ini menggunakan aplikasi *solidwork*. Konsep dari alat ini yaitu ketika pekerja akan melakukan proses *cleaning ID* maka alat ini dimasukkan ke dalam pipa yang kemudian ketika mesin air die grinder beroperasi alat ini harus ditarik keluar dari pipa agar kotoran dari pipa ikut terbawa keluar. Ketika mesin beroperasi alat ini menerima gaya tegangan kompresor sebesar 7,324 [N] karena alat ini bergerak ketika mengalami gaya tarik maka baut mengalami tegangan puntir pada baut M6 sebesar 126,28 [Mpa] dan baut M8 128,06 [Mpa] serta untuk penggunaan bearing digunakan cukup menopang beban alat karena kapasitas beban bearing sebesar 23,163 [kg] dan ketika *wire brush* beroperasi *wire brush* tersebut sangat kecil untuk mengalami perlambatan akibat gaya gesek kinetis .

Kata Kunci : Jig & Fixture, Air Die Grinder



Hak Cipta :

1. Dilarang mengutip sebagian atau seluruh karya tulis ini tanpa mencantumkan dan menyebutkan sumber :
 - a. Pengutipan hanya untuk kepentingan pendidikan, penelitian, penulisan karya ilmiah, penulisan laporan, penulisan kritik atau tinjauan suatu masalah.
 - b. Pengutipan tidak merugikan kepentingan yang wajar Politeknik Negeri Jakarta
2. Dilarang mengumumkannya dan memperbanyak sebagian atau seluruh karya tulis ini dalam bentuk apapun tanpa izin Politeknik Negeri Jakarta

ABSTRACT

In the Tubing repair process at PT. X takes a long time. This is because workers need take time in the cleaning ID (Internal Diameter) process. Therefore, the author made a tool with the Jig & Fixture concept and an air die grinder machine that is connected to a compressor to clean the ID (Internal Diameter) section in which is 3-1/2". Before the manufacturing process is carried out, the design of this tool is made using a solid work application. The concept of this tool is that when workers are going to do the cleaning ID process, the tool is inserted into the pipe in which when the die grinder water machine is operating, this tool must be pulled out of the pipe so that the dirt from the pipe is carried out. When the machine is operating, the tool receives a compressor stress force of 7,324 [N] because the tool operates while experiencing a tensile force, the bolt experiences torsional stress on the M6 bolt of 126,28[Mpa] and the M8 bolt 128,06 [Mpa] and for the use of bearings, it is used enough to support the load. tool because the bearing load capacity is 23,163 [kg] and when the wire brush operates, the wire brush is too small to experience deceleration due to kinetic friction

Keywords : Jig & Fixture, Air Die Grinder

**POLITEKNIK
NEGERI
JAKARTA**



Hak Cipta :

1. Dilarang mengutip sebagian atau seluruh karya tulis ini tanpa mencantumkan dan menyebutkan sumber :
 - a. Pengutipan hanya untuk kepentingan pendidikan, penelitian, penulisan karya ilmiah, penulisan laporan, penulisan kritik atau tinjauan suatu masalah.
 - b. Pengutipan tidak merugikan kepentingan yang wajar Politeknik Negeri Jakarta
2. Dilarang mengumumkan dan memperbanyak sebagian atau seluruh karya tulis ini dalam bentuk apapun tanpa izin Politeknik Negeri Jakarta

KATA PENGANTAR

Puji syukur kami panjatkan atas kehadiran Allah SWT , yang telah melimpahkan rahmat serta karunia-Nya, sehingga tugas akhir ini selesai disusun. Penulisan Laporan Tugas Akhir ini tidak lepas dari bantuan dari berbagai pihak, oleh karena itu kami ingin mengucapkan terimakasih yang tidak terhingga kepada :

1. Bapak Dr. Muslimin, S.T., M.T., IWE. selaku Ketua Jurusan Teknik Mesin Politeknik Negeri Jakarta.
2. Bapak Fajar Mulyana, S.T.M.T. selaku Ketua Program Studi Jurusan Teknik Mesin Politeknik Negeri Jakarta dan selaku dosen pembimbing 2 yang telah memberikan bimbingan dalam penulisan Tugas Akhir ini.
3. Bapak Drs. Sugeng Mulyono, S.T, M.Kom selaku dosen pembimbing 1 yang telah memberikan bimbingan dalam penyelesaian Tugas Akhir ini.
4. PT. X yang telah mengizinkan penulis untuk membuat alat dan melakukan penelitian untuk Tugas Akhir ini.
5. Deris Nasa Indrianto sebagai teman yang telah membantu penulis dalam pembuatan alat dan pembuatan laporan.

Akhir kata, penulis menyadari masih banyak kekurangan dalam penulisan laporan tugas akhir ini , Dengan segala kerendahan hati , penulis mengharapkan kritik dan saran yang bersifat membangun dari pembaca agar laporan tugas akhir ini dapat bermanfaat.

Depok, 06 Agustus 2022

Ardhi Abdul Malik



Hak Cipta :

1. Dilarang mengutip sebagian atau seluruh karya tulis ini tanpa mencantumkan dan menyebutkan sumber :
 - a. Pengutipan hanya untuk kepentingan pendidikan, penelitian, penulisan karya ilmiah, penulisan laporan, penulisan kritik atau tinjauan suatu masalah.
 - b. Pengutipan tidak merugikan kepentingan yang wajar Politeknik Negeri Jakarta
2. Dilarang mengumumkan dan memperbanyak sebagian atau seluruh karya tulis ini dalam bentuk apapun tanpa izin Politeknik Negeri Jakarta

DAFTAR ISI

HALAMAN PERSETUJUAN.....	iv
HALAMAN PENGESAHAN.....	v
LEMBAR PERNYATAAN ORISINALITAS.....	vi
ABSTRAK.....	vii
ABSTRACT.....	viii
KATA PENGANTAR.....	ix
DAFTAR ISI.....	x
DAFTAR GAMBAR.....	xii
DAFTAR TABEL.....	xiii
BAB I.....	1
1.1 Latar Belakang.....	1
1.2 Batasan Masalah.....	2
1.3 Tujuan Perancangan.....	2
1.4 Manfaat Perancangan.....	2
1.5 Metode Pelaksanaan Tugas Akhir.....	3
1.6 Sistematika Penulisan Tugas Akhir.....	3
BAB II.....	5
2.1 Jig dan Fixture.....	5
2.2 Air Die Grinder.....	9
2.3 Pipa Minyak.....	11
2.4 Air Kompresor.....	12
2.5 Material.....	16
2.6 Gaya yang bekerja pada alat.....	16
2.7 Daya.....	24
2.8 Usaha.....	24
2.9 Sambungan Baut.....	25
2.10 Kapasitas Beban Bearing.....	28
BAB III.....	29
3.1 Diagram Alir Penyusunan Tugas Akhir.....	29
3.2 Penjelasan Diagram Alir Tugas Akhir.....	30



Hak Cipta :

1. Dilarang mengutip sebagian atau seluruh karya tulis ini tanpa mencantumkan dan menyebutkan sumber :
 - a. Pengutipan hanya untuk kepentingan pendidikan, penelitian, penulisan karya ilmiah, penulisan laporan, penulisan kritik atau tinjauan suatu masalah.
 - b. Pengutipan tidak merugikan kepentingan yang wajar Politeknik Negeri Jakarta
2. Dilarang mengumumkan dan memperbanyak sebagian atau seluruh karya tulis ini dalam bentuk apapun tanpa izin Politeknik Negeri Jakarta

3.3 Metode Pemecahan Masalah.....	31
BAB IV	32
4.1 Penjelasan mengenai Konsep Desain	32
4.2 Perhitungan tegangan yang terjadi pada selang kompresor	34
4.3 Perhitungan gaya gesek pada <i>wire brush</i>	35
4.4 Perhitungan tegangan puntir pada baut	38
4.5 Perhitungan kapasitas beban pada bearing.....	41
BAB V	44
5.1 Kesimpulan	44
5.2 Saran.....	44





Hak Cipta :

1. Dilarang mengutip sebagian atau seluruh karya tulis ini tanpa mencantumkan dan menyebutkan sumber :
 - a. Pengutipan hanya untuk kepentingan pendidikan, penelitian, penulisan karya ilmiah, penulisan laporan, penulisan kritik atau tinjauan suatu masalah.
 - b. Pengutipan tidak merugikan kepentingan yang wajar Politeknik Negeri Jakarta
2. Dilarang mengumumkan dan memperbanyak sebagian atau seluruh karya tulis ini dalam bentuk apapun tanpa izin Politeknik Negeri Jakarta

DAFTAR GAMBAR

Gambar 2. 1 Air Die Grinder	9
Gambar 2. 2 Air Compressor Screw	13
Gambar 2. 3 Air Compressor Mini	14
Gambar 2. 4 Air Compressor Direct Driven.....	15
Gambar 2. 5 Air Compressor Belt Driven.....	15
Gambar 2. 6 Plat Besi 2 mm	16
Gambar 2. 7 Baut <i>Cylindrical Head</i>	17
Gambar 2. 8 Mur M8	18
Gambar 2. 9 Ring M8	18
Gambar 2.10 Bearing 626 2RS	19
Gambar 2.11 Cara membaca kode Bearing	19
Gambar 2.12 Gaya Tegangan Tali	20
Gambar 2.13 Gaya Gesek	21
Gambar 3.1 Diagram Alir Tugas Akhir	29
Gambar 4.1 Rancangan Alat <i>Jig & Fixture</i> dalam 3D	32
Gambar 4.2 Cara Kerja Alat	34
Gambar 4.3 Gaya pada selang kompresor	34
Gambar 4.4 Letak Baut	38
Gambar 4.5 Bearing 626 2RS dalam 3D view	42



**POLITEKNIK
NEGERI
JAKARTA**



Hak Cipta :

1. Dilarang mengutip sebagian atau seluruh karya tulis ini tanpa mencantumkan dan menyebutkan sumber :
 - a. Pengutipan hanya untuk kepentingan pendidikan, penelitian, penulisan karya ilmiah, penulisan laporan, penulisan kritik atau tinjauan suatu masalah.
 - b. Pengutipan tidak merugikan kepentingan yang wajar Politeknik Negeri Jakarta
2. Dilarang mengumumkan dan memperbanyak sebagian atau seluruh karya tulis ini dalam bentuk apapun tanpa izin Politeknik Negeri Jakarta

DAFTAR TABEL

Tabel 2.1 Ukuran Baut.....	17
Tabel 4.1 Komponen dan Fungsi.....	33
Tabel 4.2 Nilai <i>Safety Factor</i>	39
Tabel 4.3 Nilai Torsi Baut	40
Tabel 4.4 Nilai Faktor Beban.....	43





Hak Cipta :

1. Dilarang mengutip sebagian atau seluruh karya tulis ini tanpa mencantumkan dan menyebutkan sumber :
 - a. Pengutipan hanya untuk kepentingan pendidikan, penelitian, penulisan karya ilmiah, penulisan laporan, penulisan kritik atau tinjauan suatu masalah.
 - b. Pengutipan tidak merugikan kepentingan yang wajar Politeknik Negeri Jakarta
2. Dilarang mengumumkan dan memperbanyak sebagian atau seluruh karya tulis ini dalam bentuk apapun tanpa izin Politeknik Negeri Jakarta

BAB I PENDAHULUAN

1 Latar Belakang

PT. X adalah perusahaan yang menyediakan produk serta pelayanan untuk industri di bidang *oil & gas*. Dimana pelayanan yang diberikan oleh perusahaan ini yaitu jasa *repair* dan *fabrication* untuk komponen-komponen yang dibutuhkan pada perusahaan yang bergerak di bidang *oil & gas*. Salah satu produk dari perusahaan ini adalah pipa (*Tubing*).

Setelah dilakukan pengamatan, terdapat kekurangan dalam proses *repair* pada *tubing*, yaitu pada proses *cleaning ID* (*Internal Diameter*) dan proses *drift* yaitu proses pengecekan menggunakan alat *drift* yaitu alat yang digunakan untuk pengecekan apakah *tubing* mengalami *rejected* atau tidak.

Hal ini dikarenakan ketika pekerja melakukan *cleaning ID* (*Internal Diameter*). alat yang digunakan tersebut tidak dapat membersihkan sampai ke ujung pipa sehingga kotoran dari pipa tidak bisa dibersihkan sampai bersih dan karena adanya kotoran yang masih tersisa di dalam pipa ini menyebabkan pipa mengalami *rejected* dari proses *drift*.

Untuk mengatasi kekurangan tersebut, maka dibuatlah alat yang bernama *air die grinder* yang disertai dengan konsep *jig & fixture* sebagaiudukan untuk alat *air die grinder* tersebut. Mesin *air die grinder* merupakan mesin yang digunakan untuk membersihkan bagian dalam pada bagian *tubing* untuk proses *cleaning ID* (*Internal Diameter*) yang biasanya dilakukan setelah *tubing* dilakukan *RIR* (*Receiving Inspection Report*) dan sebelum *tubing* dilakukan proses *drift*. Untuk alat *air die grinder* ini menggunakan sambungan selang kompresor, kompresor, sertaudukan dengan konsep *jig & fixture*.

Untuk dudukan dari *air die grinder* sendiri kami mengambil konsep *jig & fixture* dimana dudukan ini akan digunakan sebagai pengarah dari mesin *air die grinder*. Dudukan ini menggunakan sambungan las dan sambungan baut untuk mengikat seluruh bagian kerangka dari dudukan mesin serta dudukan mesin akan diberikan *clamp* sebagai penjepit mesin agar mesin tidak bergeser ketika beroperasi dan *bearing* yang digunakan sebagai penggerak agar mesin bisa bergerak sampai ke ujung tubing

Berdasarkan latar belakang yang dibuat, maka bisa diambil rumusan masalah bagaimana merancang *jig & fixture* alat bantu pembersih bagian dalam pipa berukuran 3-1/2”.

1.2 Batasan Masalah

Agar perancangan yang dibahas dalam tugas akhir ini tidak terlalu luas dan menyimpang dari topik yang telah ditentukan, maka penulis perlu membatasi permasalahan sebagai berikut:

1. Rancangan hanya untuk Pipa yang berukuran 3-1/2”.
2. Tidak membahas tentang kinerja mesin grindernya.
3. Alat yang dibuat hanya digunakan di PT. X.

1.3 Tujuan Perancangan

Adapun tujuan dari Tugas Akhir ini adalah :

1. Merancang *Jig & Fixture* Alat Bantu Pembersih Bagian dalam Pipa berukuran 3-1/2”.
2. Mendesain part yang sudah dibuat *sketch* nya dan akan dibuat di aplikasi desain *Solidworks 2014*.

1.4 Manfaat Perancangan

Adapun manfaat dari Tugas Akhir ini adalah:

1. Mempermudah dan mempercepat teknisi dalam melakukan proses *cleaning* diameter dalam pipa 3-1/2”



Hak Cipta :

1. Dilarang mengutip sebagian atau seluruh karya tulis ini tanpa mencantumkan dan menyebutkan sumber :
 - a. Pengutipan hanya untuk kepentingan pendidikan, penelitian, penulisan karya ilmiah, penulisan laporan, penulisan kritik atau tinjauan suatu masalah.
 - b. Pengutipan tidak merugikan kepentingan yang wajar Politeknik Negeri Jakarta
2. Dilarang mengumumkan dan memperbanyak sebagian atau seluruh karya tulis ini dalam bentuk apapun tanpa izin Politeknik Negeri Jakarta

1.5 Metode Pelaksanaan Tugas Akhir

Metode yang digunakan dalam menyelesaikan topik permasalahan tersebut adalah sebagai berikut:

1. Melakukan studi lapangan serta menganalisa dari kesulitannya para pekerja dalam melakukan proses *cleaning* diameter pipa dan kurang efisiensinya para pekerja dalam melakukan proses *cleaning ID (Internal Diameter)*.
2. Melakukan studi literatur baik dari jurnal ilmiah ,artikel ilmiah, serta laporan penelitian yang memiliki kesinambungan dengan masalah yang terkait.
3. Merancang konsep design serta konsep kerja alat untuk alat *jig & fixture cleaning ID (Internal Diameter)*.
4. Melakukan perhitungan gaya dan pemilihan komponen untuk alat *jig & fixture cleaning ID (Internal Diameter)*.
5. Merancang proses pembuatan tiap komponen pada alat *jig & fixture cleaning ID (Internal Diameter)* dan Pembuatan desain 3D dengan *Software Solidworks 2014* .
6. Menyusun laporan tugas akhir.

1.6 Sistematika Penulisan Tugas Akhir

BAB I Pendahuluan

Bab ini menjelaskan mengenai gambaran umum dan latar belakang dalam penulisan tugas akhir ini yang terdiri dari latar belakang masalah, rumusan masalah, tujuan perancangan, manfaat perancangan, metode pelaksanaan tugas akhir dan sistematika penulisan.

BAB II Tinjauan Pustaka

Bab ini menjelaskan tinjauan pustaka dan literatur yang digunakan untuk menunjang proses rancang bangun.

Hak Cipta :

1. Dilarang mengutip sebagian atau seluruh karya tulis ini tanpa mencantumkan dan menyebutkan sumber :
 - a. Pengutipan hanya untuk kepentingan pendidikan, penelitian , penulisan karya ilmiah, penulisan laporan, penulisan kritik atau tinjauan suatu masalah.
 - b. Pengutipan tidak merugikan kepentingan yang wajar Politeknik Negeri Jakarta
2. Dilarang mengumunkan dan memperbanyak sebagian atau seluruh karya tulis ini dalam bentuk apapun tanpa izin Politeknik Negeri Jakarta

BAB III Metode Pengerjaan

Bab ini menjelaskan metodologi proses rancang bangun dengan memperhatikan dari segala aspek seperti identifikasi dan analisis masalah yang di temukan di lapangan, pengumpulan data, dan material untuk proses pembuatan, perencanaan, dan perhitungan kekuatan material dalam proses pembuatan alat bantu *Jig & Fixture* untuk membersihkan bagian dalam pipa berukuran 3-1/2", perakitan alat bantu *Jig & Fixture*, simulasi alat bantu *Jig & Fixture* .

BAB IV Pembahasan

Bab ini membahas tentang analisis rancang bangun dari alat bantu *Jig & Fixture* pembersih diameter dalam pipa berukuran 3-1/2" dengan perhitungan yang dibutuhkan.

BAB V Kesimpulan dan Saran

Bab ini membahas mengenai kesimpulan dari seluruh pembahasan rancang bangun alat yang dibuat.

**POLITEKNIK
NEGERI
JAKARTA**

Hak Cipta :

1. Dilarang mengutip sebagian atau seluruh karya tulis ini tanpa mencantumkan dan menyebutkan sumber :
 - a. Pengutipan hanya untuk kepentingan pendidikan, penelitian, penulisan karya ilmiah, penulisan laporan, penulisan kritik atau tinjauan suatu masalah.
 - b. Pengutipan tidak merugikan kepentingan yang wajar Politeknik Negeri Jakarta
2. Dilarang mengumunkan dan memperbanyak sebagian atau seluruh karya tulis ini dalam bentuk apapun tanpa izin Politeknik Negeri Jakarta

BAB V KESIMPULAN DAN SARAN

5.1 Kesimpulan

1. Dalam perancangan dan pembuatan alat digunakan material yaitu ST37, ASTM A653, dan SUJ 2.
2. Dari hasil analisis perancangan terhadap sambungan baut bahwa baut yang digunakan ini yaitu baut M6 dan M8 masih aman untuk digunakan karena:
 - $6 \text{ mm} > 0,35 \text{ mm}$
 - $8 \text{ mm} > 0,35 \text{ mm}$

Sehingga, untuk nilai tegangan puntir pada pemasangan baut yang dihasilkan sebesar 126,28 [Mpa] untuk baut M6 dan 128,06 [Mpa] untuk baut M8.

3. Dari hasil analisis pembebanan bearing yang digunakan cukup untuk menopang alat. Karena bearing mampu menahan beban sebesar 23,163 [kg] yang artinya bearing cukup untuk menopang beban pada alat pembersih *cleaning ID* yang memiliki berat sebesar 1,976 [kg]

5.2 Saran

1. Agar sambungan baut pada bearing menjadi lebih kuat sebaiknya diberikan las pada bagian antara baut dengan mur sehingga sambungan baut akan menjadi lebih kuat dan bearing juga menjadi tidak mudah lepas.
2. Agar alat mudah diatur mengenai ketinggian dari alat sebaiknya diberikan pegas.

Hak Cipta :

1. Dilarang mengutip sebagian atau seluruh karya tulis ini tanpa mencantumkan dan menyebutkan sumber :
 - a. Pengutipan hanya untuk kepentingan pendidikan, penelitian, penulisan karya ilmiah, penulisan laporan, penulisan kritik atau tinjauan suatu masalah.
 - b. Pengutipan tidak merugikan kepentingan yang wajar Politeknik Negeri Jakarta
2. Dilarang mengumunkan dan memperbanyak sebagian atau seluruh karya tulis ini dalam bentuk apapun tanpa izin Politeknik Negeri Jakarta

DAFTAR PUSTAKA

- Afdan. (2022, Agustus 1). <https://www.fisika.co.id/2020/08/rumus-daya-soal.html>. Retrieved from Fisika: <https://www.fisika.co.id/>
- Alvindo Catur Sentosa. (2022, July 15). <https://www.alvindocs.com/blog/sistem-perpipaan-pada-oil-dan-gas>. Retrieved from alvindocs: <https://www.alvindocs.com>
- Asih, P. (2019). ANALISIS GAYA BERPIKIR PESERTA DIDIK DALAM MEMPRESENTASIKAN DIAGRAM BEBAS BENDA PADA MATERI HUKUM NEWTON. *NALISIS GAYA BERPIKIR PESERTA DIDIK DALAM MEMPRESENTASIKAN DIAGRAM BEBAS BENDA PADA MATERI HUKUM NEWTON*, 22-23.
- Chandra. (2022, Juni 13). <https://blog.situansan.com/air-die-grinder/>. Retrieved from situansan: <https://blog.situansan.com>
- Dewi, C. K. (2022, Agustus 12). <https://www.zenius.net/blog/materi-fisika-sma-usaha-dan-energi>. Retrieved from Zenius: <https://www.zenius.net>
- EPROPERTYRACK. (2022, July 29). <https://www.epropertyrack.com/ukuran-plat-besi/>. Retrieved from Epropertyrack: <https://www.epropertyrack.com>
- Fitras Sar, M. (2019). PENGOPERASIAN DAN PEMELIHARAAN KOMPRESOR UDARA DI KM. BAHARI I PT. PANAH SAKTI JAKARTA. *KARYA TULIS*, 7.
- Giancoli, D. C. (2014). *Fisika : Prinsip dan Aplikasi*. Jakarta: Erlangga.
- <https://rumushitung.com/2021/07/24/rumus-usaha-energi-dan-daya-dalam-fisika/>. (2022, Agustus 1). Retrieved from Rumus Hitung: <https://rumushitung.com/>
- Ibadurrahman. (2022, Agustus 7). <https://www.studiobelajar.com/gaya-gesek/>. Retrieved from <https://www.studiobelajar.com>: <https://www.studiobelajar.com>
- Irwanda, R. (2019). Analisa Ketahanan dan Perawatan pada Bearing ucf1206 pada Mesin Pencacah Limbah Botol Plastik dan Soft Drink Kapasitas 15 kg/jam. *Analisa Ketahanan dan Perawatan pada Bearing ucf1206 pada Mesin Pencacah Limbah Botol Plastik dan Soft Drink Kapasitas 15 kg/jam*, 4.
- Lubis, B. I. (2019). Perencanaan Pembuatan Alat Bantu Cekam Segi Enam Pada Mesin Uji Tarik. *Diss*, 4-15.
- Niemaan, G. (1999). *Elemen Mesin Jilid 1*. Jakarta: Erlangga.
- Pramono, P. A. (2020). *Elemen Mesin II*. Depok: Politeknik Negeri Jakarta.
- Pramono, P. E. (2019). *Buku Ajar Elmes 1*. Depok: Politeknik Negeri Jakarta.
- R. S. Khurmi, J. G. (2005). *A Textbook of Machine Design*. New Delhi: EURASIA PUBLISHING HOUSE (PVT.) LTD.
- Raharja, A. E. (2020). Perancangan Bearing pada Mesin Vertical Centrifugal Casting. *Laporan Skripsi*, 12.
- RI, K. (2015). *Mekanika Teknik dan Elemen Mesin 2*. Jakarta: Kemendikbud RI.
- RIELO, N. (2018). ANALISIS MENURUNNYA TENAGA DIESEL GENERATOR AKIBAT PATAHNYA BAUT CYLINDER HEAD MENGGUAKAN METODE FISH BONE DI MV LIEKE. *Diss.*, 8-9.
- Saputra, R. (2016). *Buku Ajar Fisika dalam Ilmu Kesehatan Masyarakat*. Batam: SEKOLAH TINGGI ILMU KESEHATAN IBNU SINA BATAM.

Hak Cipta :

1. Dilarang mengutip sebagian atau seluruh karya tulis ini tanpa mencantumkan dan menyebutkan sumber :
 - a. Pengutipan hanya untuk kepentingan pendidikan, penelitian, penulisan karya ilmiah, penulisan laporan, penulisan kritik atau tinjauan suatu masalah.
 - b. Pengutipan tidak merugikan kepentingan yang wajar Politeknik Negeri Jakarta
2. Dilarang mengemukakan dan memperbanyak sebagian atau seluruh karya tulis ini dalam bentuk apapun tanpa izin Politeknik Negeri Jakarta

Zakaria, B. .. (2020). Sistem Pemantauan Kompresor Udara Berbasis Internet Of Things. *eProceedings of Engineering 7.1* , 2.



© Hak Cipta milik Politeknik Negeri Jakarta

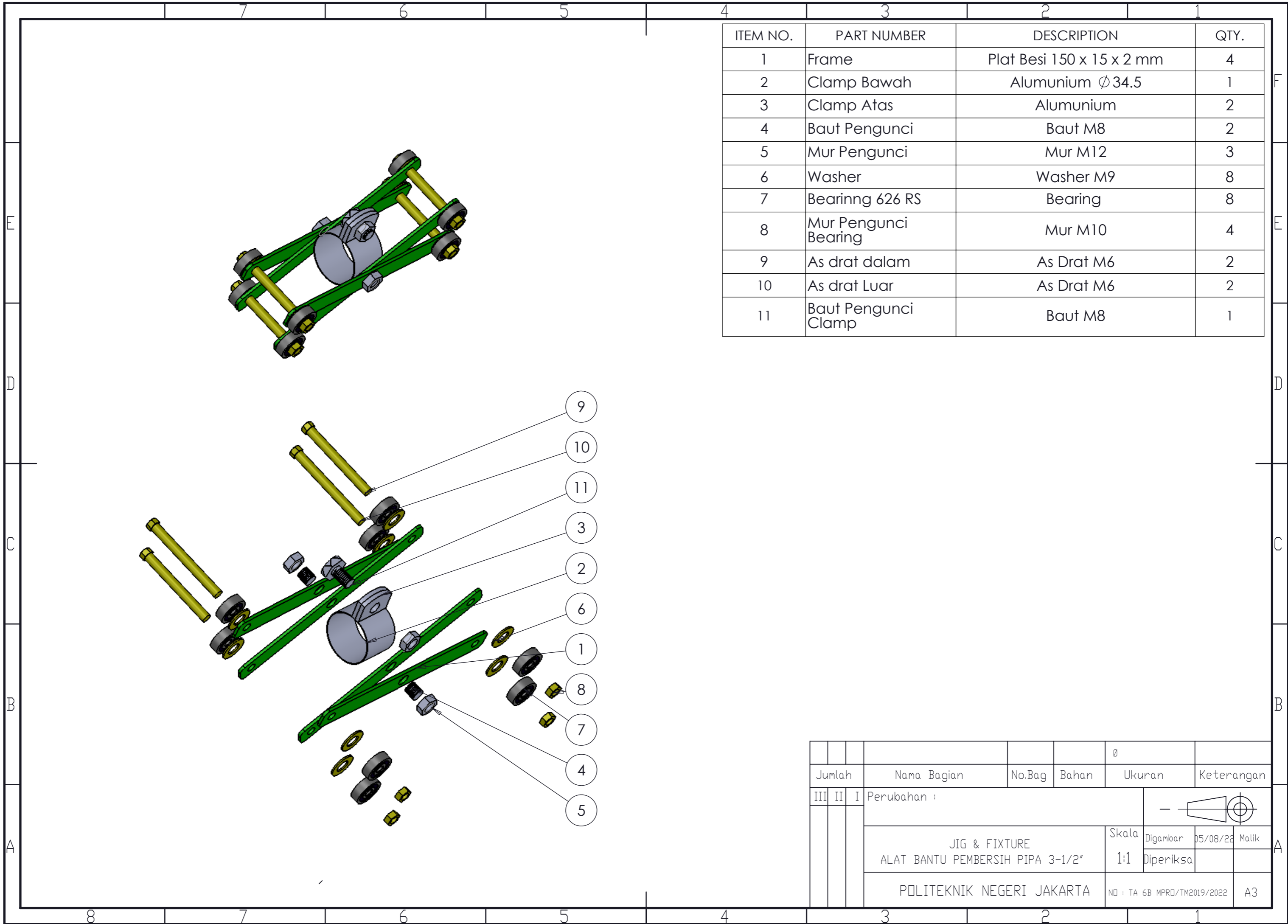
Hak Cipta :

1. Dilarang mengutip sebagian atau seluruh karya tulis ini tanpa mencantumkan dan menyebutkan sumber :
 - a. Pengutipan hanya untuk kepentingan pendidikan, penelitian, penulisan karya ilmiah, penulisan laporan, penulisan kritik atau tinjauan suatu masalah.
 - b. Pengutipan tidak merugikan kepentingan yang wajar Politeknik Negeri Jakarta
2. Dilarang mengumunkan dan memperbanyak sebagian atau seluruh karya tulis ini dalam bentuk apapun tanpa izin Politeknik Negeri Jakarta



LAMPIRAN**© Hak Cipta milik Politeknik Negeri Jakarta****Hak Cipta :**

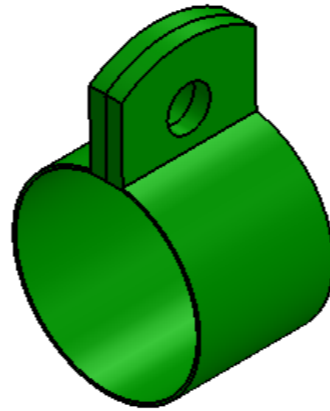
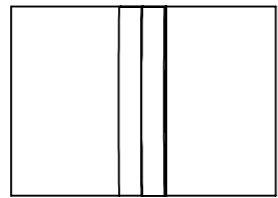
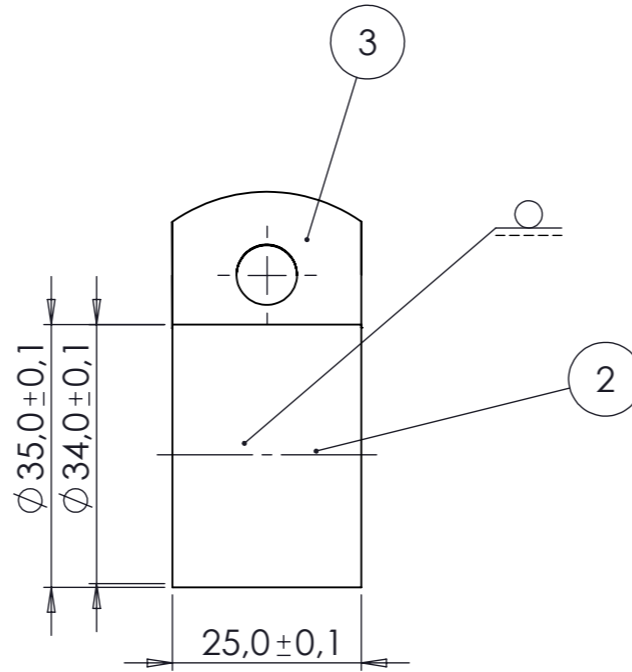
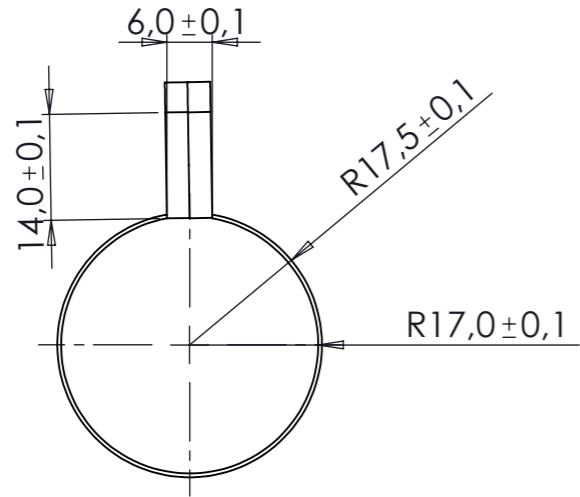
1. Dilarang mengutip sebagian atau seluruh karya tulis ini tanpa mencantumkan dan menyebutkan sumber :
 - a. Pengutipan hanya untuk kepentingan pendidikan, penelitian, penulisan karya ilmiah, penulisan laporan, penulisan kritik atau tinjauan suatu masalah.
 - b. Pengutipan tidak merugikan kepentingan yang wajar Politeknik Negeri Jakarta
2. Dilarang mengumumkan dan memperbanyak sebagian atau seluruh karya tulis ini dalam bentuk apapun tanpa izin Politeknik Negeri Jakarta



ITEM NO.	PART NUMBER	DESCRIPTION	QTY.
1	Frame	Plat Besi 150 x 15 x 2 mm	4
2	Clamp Bawah	Alumunium ϕ 34.5	1
3	Clamp Atas	Alumunium	2
4	Baut Pengunci	Baut M8	2
5	Mur Pengunci	Mur M12	3
6	Washer	Washer M9	8
7	Bearing 626 RS	Bearing	8
8	Mur Pengunci Bearing	Mur M10	4
9	As drat dalam	As Drat M6	2
10	As drat Luar	As Drat M6	2
11	Baut Pengunci Clamp	Baut M8	1

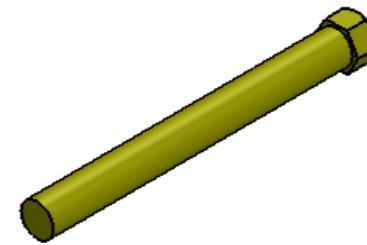
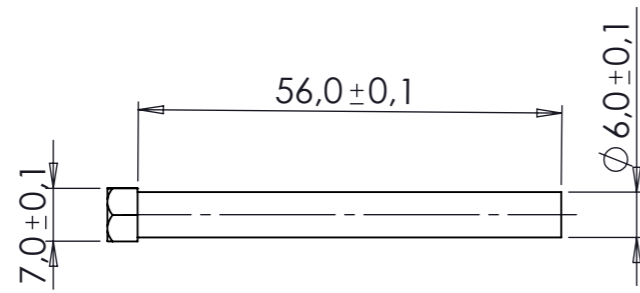
Jumlah	Nama Bagian	No.Bag	Bahan	\emptyset	Ukuran	Keterangan	
III	II	I	Perubahan :				
JIG & FIXTURE ALAT BANTU PEMBERSIH PIPA 3-1/2"				Skala	Digambar	05/08/22 Malik	
POLITEKNIK NEGERI JAKARTA				1:1	Diperiksa		
				NO : TA 6B MPRD/TM2019/2022		A3	

Part No. 2 and 3



		1		3	ASTM A653	Ø 8	Dibuat	
		1		2	ASTM A653	Ø 34,5x25	Dibuat	
Jumlah			Nama Bagian	No.Bag	Bahan	Ukuran	Keterangan	
III	II	I	Perubahan :					
			Assembly Part 2 dan 3 ALAT BANTU PEMBERSIH PIPA 3-1/2"			Skala 1:1	Digambar 05/08/22 Diperiksa Malik	
			POLITEKNIK NEGERI JAKARTA			NO : TA 6B MPRO/TM2019/2022	A4	

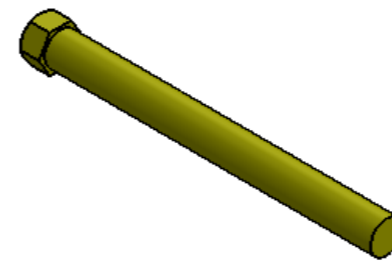
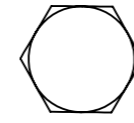
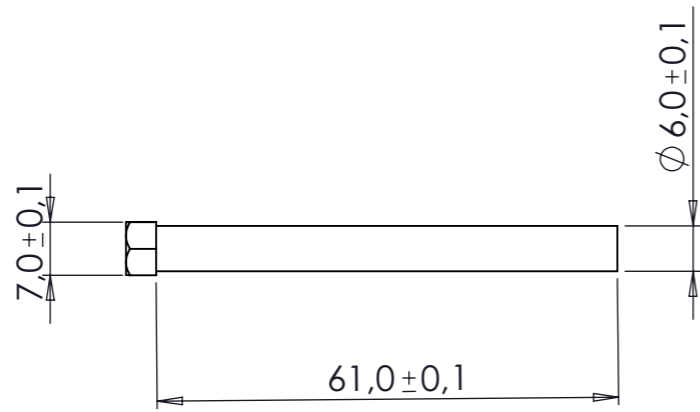
Part No.9



Keterangan: Panjang baut 100 mm dan dipotong dengan gerinda

		2	Baut Bearing Dalam	9	ST37	M6 x 56 mm	Dibeli		
Jumlah			Nama Bagian	No.Bag	Bahan	Ukuran	Keterangan		
III	II	I	Perubahan :						
			KOMPONEN ALAT BANTU PEMBERSIH PIPA 3-1/2"			Skala	Digambar	05/08/22	Malik
			POLITEKNIK NEGERI JAKARTA			1:1	Diperiksa		
						NO : TA 6B MPRO/TM2019/2022		A3	

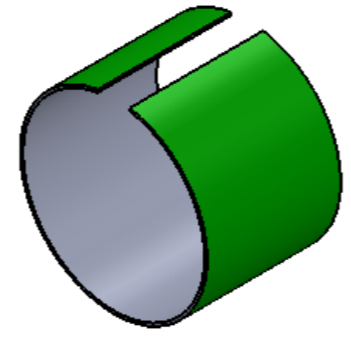
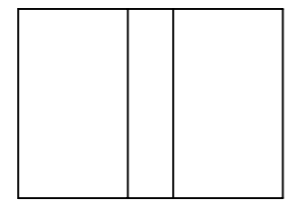
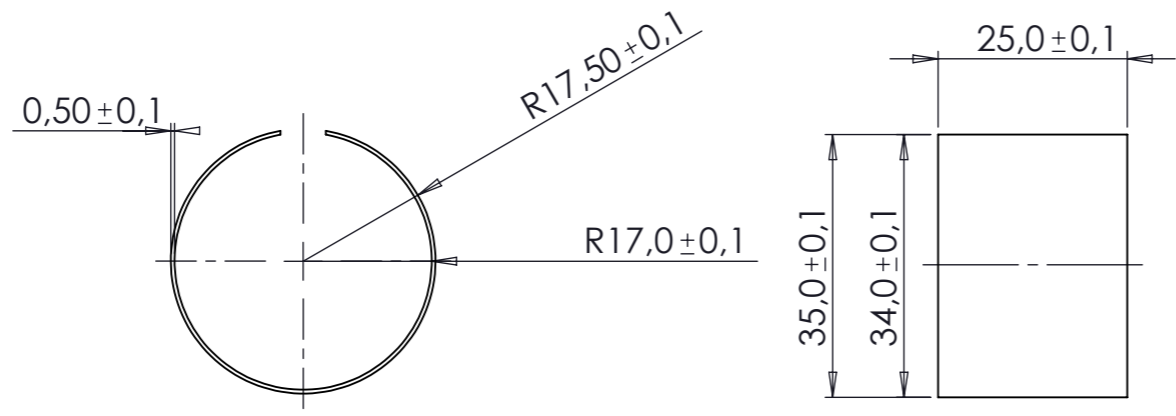
Part No.10



Keterangan: Panjang baut 100 mm dan dipotong dengan gerinda

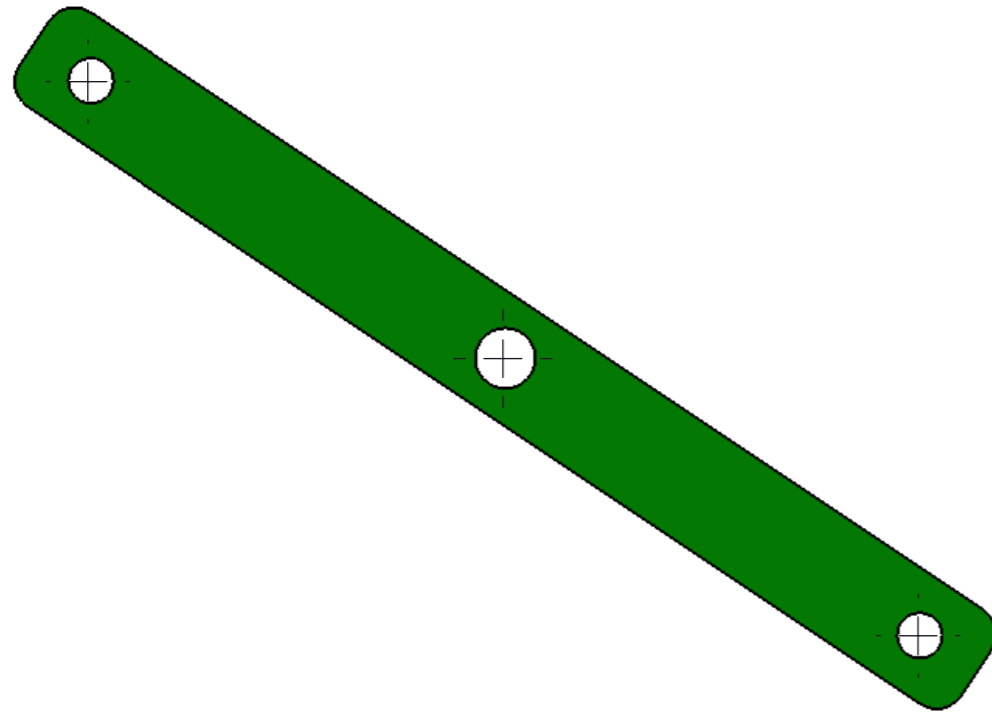
		2	Baut Bearing Luar	10	ST37	M6 x 61 mm	Dibeli	
		Jumlah	Nama Bagian	No.Bag	Bahan	Ukuran	Keterangan	
III	II	I	Perubahan :					
			KOMPONEN ALAT BANTU PEMBERSIH PIPA 3-1/2"			Skala	Digambar 05/08/22 Malik	
			POLITEKNIK NEGERI JAKARTA			1:1	Diperiksa	
			NO : TA 6B MPRO/TM2019/2022				A3	

Part No. 2

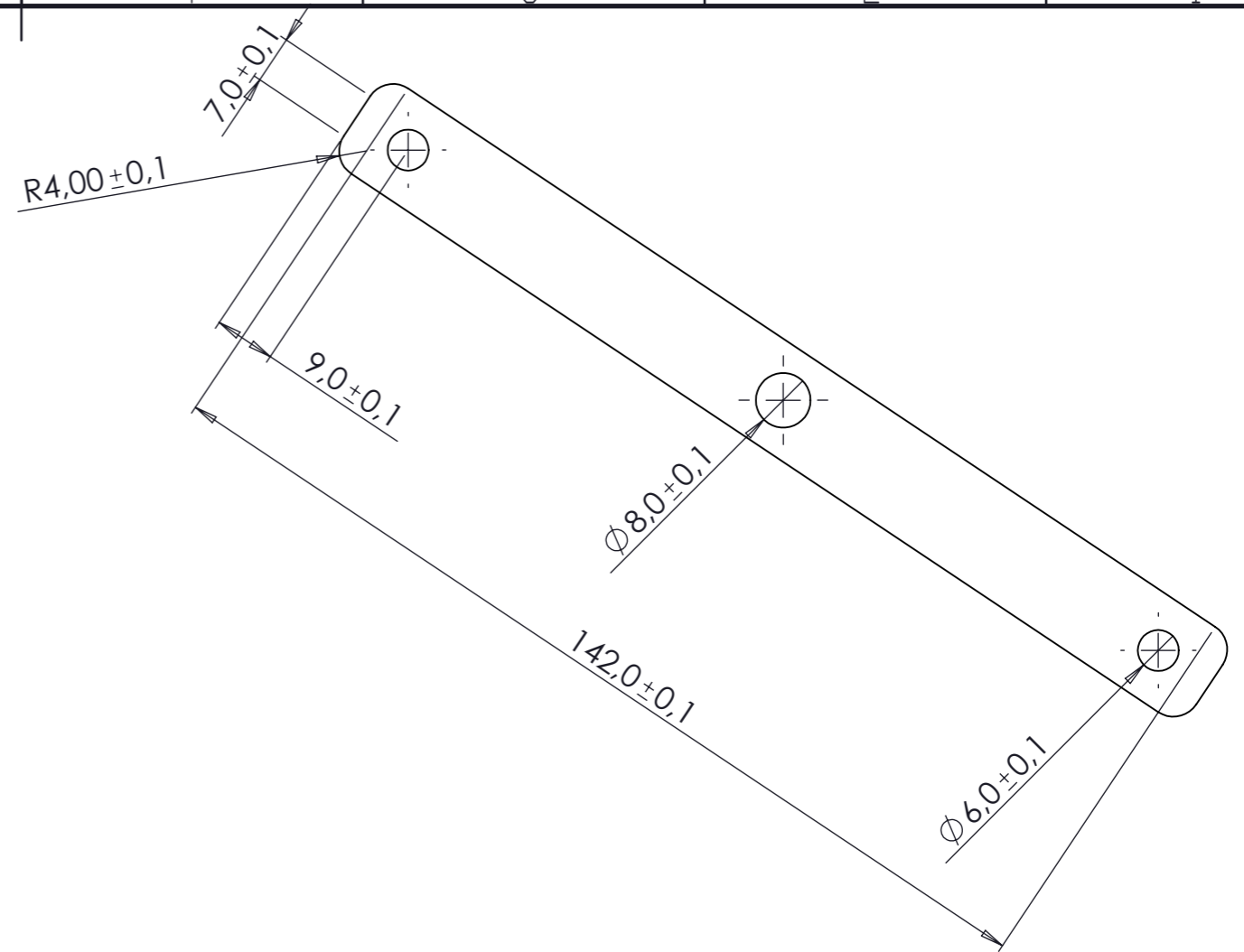


		1	Clamp Bawah	2	ASTM A653	ø34,5 x 25	Dibuat	
Jumlah			Nama Bagian	No.Bag	Bahan	Ukuran	Keterangan	
III	II	I	Perubahan :					
			KOMPONEN ALAT BANTU PEMBERSIH PIPA 3-1/2"			Skala 1:1	Digambar 05/08/22 Diperiksa Malik	
			POLITEKNIK NEGERI JAKARTA			NO : TA 6B MPRO/TM2019/2022	A4	

Part No. 1

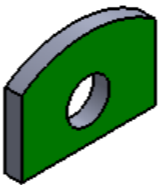
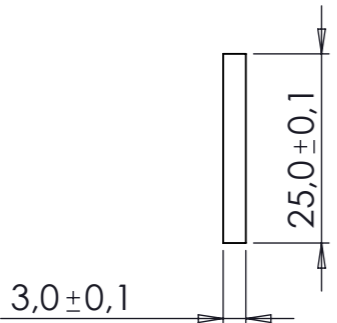
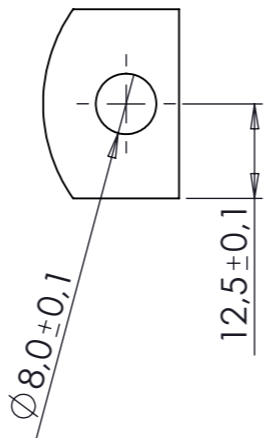
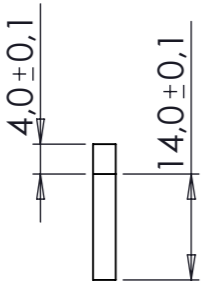


Keterangan : Tebal Plat 2 mm



		4	Frame	1	ST37	150 x 15 x 2 mm	Dibuat
Jumlah	Nama Bagian		No.Bag	Bahan	Ukuran		Keterangan
III	II	I	Perubahan :				
			KOMPONEN ALAT BANTU PEMBERSIH PIPA 3-1/2"				
POLITEKNIK NEGERI JAKARTA						Digambar 05/08/22	Malik
						Diperiksa	
						NO : TA 6B MPRO/TM2019/2022	A4

Part No.3



		2	Clamp Atas	3	ASTM A653	25 x 14 x3 mm	Dibuat	
Jumlah			Nama Bagian	No.Bag	Bahan	Ukuran	Keterangan	
III	II	I	Perubahan :					
KOMPONEN ALAT BANTU PEMBERSIH PIPA 3-1/2"						Skala	Digambar	
						1:1	05/08/22	
POLITEKNIK NEGERI JAKARTA						Diperiksa	Malik	
						NO : TA 6B MPRO/TM2019/2022	A4	