



© Hak Cipta milik Politeknik Negeri Jakarta

Hak Cipta :

1. Dilarang mengutip sebagian atau seluruh karya tulis ini tanpa mencantumkan dan menyebutkan sumber :
  - a. Pengutipan hanya untuk kepentingan pendidikan, penelitian, penulisan karya ilmiah, penulisan laporan, penulisan kritik atau tinjauan suatu masalah.
  - b. Pengutipan tidak merugikan kepentingan yang wajar Politeknik Negeri Jakarta
2. Dilarang mengumumkan dan memperbanyak sebagian atau seluruh karya tulis ini dalam bentuk apapun tanpa izin Politeknik Negeri Jakarta



**RANCANG BANGUN PENDETEKSI ASAP ROKOK TEMBAKAU DAN  
UAP ROKOK ELEKTRIK DI KAMAR HOTEL BERBASIS *INTERNET*  
*OF THINGS* DAN APLIKASI ANDROID**

**“Aplikasi Pendeteksi Asap Rokok dan Uap *Vape* Kamar Hotel Berbasis  
Android”**

**TUGAS AKHIR**

**Diajukan sebagai salah satu syarat untuk memperoleh gelar Diploma Tiga**

**POLITEKNIK  
NEGERI  
JAKARTA**

**Alifa Humairah  
1903332044**

**PROGRAM STUDI TEKNIK TELEKOMUNIKASI**

**JURUSAN TEKNIK ELEKTRO**

**POLITEKNIK NEGERI JAKARTA**


**2022**

## HALAMAN PERNYATAAN ORISINALITAS

Tugas Akhir ini adalah hasil karya saya sendiri dan semua sumber baik yang dikutip maupun dirujuk telah saya nyatakan dengan benar.

Nama : Alifa Humairah

NIM 1903332044

Tanda Tangan : 

Tanggal : Selasa, 26 Juli 2022



© Hak Cipta milik Politeknik Negeri Jakarta

Hak Cipta :

1. Dilarang mengutip sebagian atau seluruh karya tulis ini tanpa mencantumkan dan menyebutkan sumber :
  - a. Pengutipan hanya untuk kepentingan pendidikan, penelitian, penulisan karya ilmiah, penulisan laporan, penulisan kritik atau tinjauan suatu masalah.
  - b. Pengutipan tidak merugikan kepentingan yang wajar Politeknik Negeri Jakarta
2. Dilarang mengumumkannya dan memperbanyak sebagian atau seluruh karya tulis ini dalam bentuk apapun tanpa izin Politeknik Negeri Jakarta





**Hak Cipta :**

1. Dilarang mengutip sebagian atau seluruh karya tulis ini tanpa mencantumkan dan menyebutkan sumber :
  - a. Pengutipan hanya untuk kepentingan pendidikan, penelitian, penulisan karya ilmiah, penulisan laporan, penulisan kritik atau tinjauan suatu masalah.
  - b. Pengutipan tidak merugikan kepentingan yang wajar Politeknik Negeri Jakarta
2. Dilarang mengumumkan dan memperbanyak sebagian atau seluruh karya tulis ini dalam bentuk apapun tanpa izin Politeknik Negeri Jakarta

**LEMBAR PENGESAHAN  
TUGAS AKHIR**

Tugas Akhir diajukan oleh :

Nama : Alifa Humairah  
NIM : 1903332044  
Program Studi : Teknik Telekomunikasi  
Judul Tugas Akhir : Rancang Bangun Pendeteksi Asap Rokok Tembakau dan Uap Rokok Elektrik di Kamar Hotel Berbasis Internet of Things dan Aplikasi Android

Telah diuji oleh tim penguji dalam Sidang Tugas Akhir pada 8 Agustus 2022 dan dinyatakan **LULUS**.


Pembimbing : Benny Nixon, S.T., M.T.  
NIP. 196811072000031001

(  )

Depok, 21 Agustus 2022

Disahkan oleh

Ketua Jurusan Teknik Elektro

  
Ir. Sri Danaryani, M.T.  
NIP. 1963 0503 199103 2 001

## KATA PENGANTAR

Puji syukur saya panjatkan kepada Tuhan Yang Maha Esa, karena atas berkat dan rahmat-Nya, penulis dapat menyelesaikan Tugas Akhir yang berjudul “Rancang Bangun Pendeteksi Asap Rokok Tembakau dan Uap Rokok Elektrik di Kamar Hotel Berbasis Internet of Things dan Aplikasi Android.” Penulisan tugas akhir ini dilakukan dalam rangka memenuhi salah satu syarat untuk mencapai gelar Diploma Tiga Politeknik. Penulis menyadari bahwa, tanpa bantuan dan bimbingan dari berbagai pihak, dari masa perkuliahan sampai pada penyusunan laporan Tugas Akhir, sangatlah sulit bagi penulis untuk menyelesaikan laporan Tugas Akhir ini. Oleh karena itu, penulis mengucapkan terima kasih kepada:

1. Tuhan Yang Maha Esa, yang telah memberikan kesehatan, rezeki, ilmu, kemudahan, dan kemurahan dari sisinya.
2. Ibu Hamidah dan keluarga penulis yang telah memberikan bantuan dukungan material dan moral.
3. Pak Benny Nixon, S.T., M.T. selaku Dosen Pembimbing yang telah menyediakan waktu, tenaga, dan pikiran untuk mengarahkan penulis dalam penyusunan laporan Tugas Akhir ini.
4. Pak Rifqi Fuadi Hasani, S.T., M.T. selaku Dosen Pembimbing II yang telah memberikan banyak saran terhadap tugas akhir dan dalam penyusunan laporan Tugas Akhir.
5. Kakak tingkat dan teman yang telah banyak membantu penulis dalam menyelesaikan laporan Tugas Akhir ini.
6. Lee Haechan, NCT DREAM, NCT 127, dan WAYV yang telah memberikan hiburan dan dukungan selama proses kuliah.

Akhir kata, penulis berharap Tuhan Yang Maha Esa berkenan membalas segala kebaikan semua pihak yang telah membantu. Semoga laporan Tugas Akhir ini membawa manfaat bagi masyarakat dan sebagai referensi pengembangan ilmu.

Depok, Juli 2022

Penulis



### Hak Cipta :

1. Dilarang mengutip sebagian atau seluruh karya tulis ini tanpa mencantumkan dan menyebutkan sumber :
  - a. Pengutipan hanya untuk kepentingan pendidikan, penelitian, penulisan karya ilmiah, penulisan laporan, penulisan kritik atau tinjauan suatu masalah.
  - b. Pengutipan tidak merugikan kepentingan yang wajar Politeknik Negeri Jakarta
2. Dilarang mengemukakan dan memperbanyak sebagian atau seluruh karya tulis ini dalam bentuk apapun tanpa izin Politeknik Negeri Jakarta





## RANCANG BANGUN PENDETEKSI ASAP ROKOK TEMBAKAU DAN UAP ROKOK ELEKTRIK DI KAMAR HOTEL BERBASIS *INTERNET OF THINGS* DAN APLIKASI ANDROID

“Aplikasi Pendeteksi Asap Rokok dan Uap Vape Kamar Hotel Berbasis Android”

### ABSTRAK

*Merokok adalah suatu tindakan yang memicu penyakit terutama pada saluran pernafasan karena kandungannya yang tidak ramah untuk tubuh. Bagi seorang perokok pasif juga sangatlah dirugikan karena asap/uap yang terhirup. Maka dari itu, alat pendeteksi asap rokok dirancang dengan memanfaatkan fungsi jaringan WiFi yang tersambung dengan ESP32 yang akan mengirimkan data deteksi dari sensor MQ-2 (pendeteksi kandungan asap rokok) dan sensor Adafruit (pendeteksi kandungan uap vape) menuju firebase yang terintegrasi dengan aplikasi android. Hal ini akan memudahkan bagi firma perhotelan karena alat ini tidak hanya dapat mendeteksi asap rokok saja, namun uap vape pun juga akan terdeteksi. Performansi jaringan internet terhadap android didapatkan dari rata-rata pengujian setiap ruangan, nilai throughput yang didapatkan dengan menghitung rata-ratanya adalah sebesar 50,712 KB/s, packet loss sebesar 0,389%, dan delay yang didapatkan sebesar 69,333.*

**Kata Kunci :** Merokok, Uap, Asap, Rokok, Vape, Aplikasi, Android, MQ-2, Adafruit, ESP32, *internet of things*.

POLITEKNIK  
NEGERI  
JAKARTA

### Hak Cipta :

1. Dilarang mengutip sebagian atau seluruh karya tulis ini tanpa mencantumkan dan menyebutkan sumber :
  - a. Pengutipan hanya untuk kepentingan pendidikan, penelitian, penulisan karya ilmiah, penulisan laporan, penulisan kritik atau tinjauan suatu masalah.
  - b. Pengutipan tidak merugikan kepentingan yang wajar Politeknik Negeri Jakarta
2. Dilarang mengumumkannya dan memperbanyak sebagian atau seluruh karya tulis ini dalam bentuk apapun tanpa izin Politeknik Negeri Jakarta



Hak Cipta :

1. Dilarang mengutip sebagian atau seluruh karya tulis ini tanpa mencantumkan dan menyebutkan sumber :
  - a. Pengutipan hanya untuk kepentingan pendidikan, penelitian , penulisan karya ilmiah, penulisan laporan, penulisan kritik atau tinjauan suatu masalah.
  - b. Pengutipan tidak merugikan kepentingan yang wajar Politeknik Negeri Jakarta
2. Dilarang mengumumkkan dan memperbanyak sebagian atau seluruh karya tulis ini dalam bentuk apapun tanpa izin Politeknik Negeri Jakarta

**DEVELOPMENT DESIGN OF TOBACCO SMOKE DETECTION AND ELECTRIC CIGARETTE VAPOR DETECTION IN HOTEL ROOM BASED ON THE INTERNET OF THINGS AND ANDROID SOFTWARE**

**ABSTRACT**

*Smoking is an action that triggers disease, especially in the respiratory tract because of its content that is not friendly to the body. For a passive smoker is also very harmed because of the smoke / vapor that is inhaled. Therefore, the cigarette smoke detector is designed by utilizing the function of a WiFi network connected to the ESP32 which will send detection data from the MQ-2 sensor (detector of cigarette smoke content) and the Adafruit sensor (detector of vape vapor content) to the firebase which is integrated with the android application. . This will make it easier for hotel firms because this tool can not only detect cigarette smoke, but vape vapor will also be detected. The performance of the internet network on Android is obtained from the average test for each room, the throughput value obtained by calculating the average is 50,712 KB/s, packet loss is 0,389%, and the delay obtained is 69,333.*

*Keywords : Smoking, Vapor, Smoke, Cigarette, Vape, Application, Android, MQ-2, Adafruit, ESP32, internet of things.*

**POLITEKNIK  
NEGERI  
JAKARTA**

## DAFTAR ISI

<b>HALAMAN PERNYATAAN ORISINALITAS .....</b>	<b>iii</b>
<b>LEMBAR PENGESAHAN .....</b>	<b>iv</b>
<b>KATA PENGANTAR.....</b>	<b>v</b>
<b>ABSTRAK .....</b>	<b>vi</b>
<b>DAFTAR ISI.....</b>	<b>viii</b>
<b>DAFTAR GAMBAR.....</b>	<b>x</b>
<b>DAFTAR TABEL.....</b>	<b>xi</b>
<b>DAFTAR LAMPIRAN .....</b>	<b>xii</b>
<b>BAB I PENDAHULUAN .....</b>	<b>1</b>
1.1 Latar Belakang .....	1
1.2 Rumusan Masalah.....	2
1.3 Tujuan .....	2
1.4 Luaran .....	2
<b>BAB II TINJAUAN PUSTAKA .....</b>	<b>3</b>
2.1 Internet of Things.....	3
2.2 Asap Rokok.....	3
2.3 Android.....	5
2.4 Android Studio.....	5
2.5 Google Firebase .....	5
2.5.1 Jenis Data Firebase .....	7
2.6 Wireshark.....	8
2.7 Quality of Service .....	9
2.7.1 Throughput.....	9
2.7.2 Packet Loss.....	9
2.7.3 Delay .....	9
2.8 Kode Program Android Studio.....	11
<b>BAB III PERANCANGAN DAN REALISASI .....</b>	<b>12</b>
3.1 Rancangan Alat.....	13
3.1.1 Deskripsi Alat dan Aplikasi.....	13
3.1.2 Cara Kerja Alat.....	13
3.1.3 Spesifikasi Alat.....	14
3.1.4 Diagram Blok .....	14
3.1.5 Perancangan Realtime Databse Firebase .....	15
3.1.6 Perancangan Aplikasi Android.....	16
3.2 Realisasi Alat.....	17
3.2.1 Realisasi Pembuatan Databse Firebase .....	17
3.2.2 Realisasi Program Aplikasi .....	18
3.2.3 Memfungsikan Variabel Aplikasi dengan Java.....	26
<b>BAB IV PEMBAHASAN .....</b>	<b>30</b>
4.1 Pengujian Aplikasi Pada Smartphone .....	31
4.1.1 Deskripsi Pengujian Aplikasi Android.....	31
4.1.2 Prosedur Pengujian.....	31
4.1.3 Data Hasil Pengujian .....	32
4.1.4 Analisa Data/Evaluasi .....	34
4.2 Pengujian Quality of Service .....	35
4.2.1 Deskripsi Pengujian.....	35
4.2.2 Prosedur Pengujian.....	35

© Hak Cipta milik Politeknik Negeri Jakarta

### Hak Cipta :

1. Dilarang mengutip sebagian atau seluruh karya tulis ini tanpa mencantumkan dan menyebutkan sumber :
  - a. Pengutipan hanya untuk kepentingan pendidikan, penelitian, penulisan karya ilmiah, penulisan laporan, penulisan kritik atau tinjauan suatu masalah.
  - b. Pengutipan tidak merugikan kepentingan yang wajar Politeknik Negeri Jakarta
2. Dilarang mengumumkan dan memperbanyak sebagian atau seluruh karya tulis ini dalam bentuk apapun tanpa izin Politeknik Negeri Jakarta





© Hak Cipta milik Politeknik Negeri Jakarta

Hak Cipta :

1. Dilarang mengutip sebagian atau seluruh karya tulis ini tanpa mencantumkan dan menyebutkan sumber :
  - a. Pengutipan hanya untuk kepentingan pendidikan, penelitian, penulisan karya ilmiah, penulisan laporan, penulisan kritik atau tinjauan suatu masalah.
  - b. Pengutipan tidak merugikan kepentingan yang wajar Politeknik Negeri Jakarta
2. Dilarang mengumumkan dan memperbanyak sebagian atau seluruh karya tulis ini dalam bentuk apapun tanpa izin Politeknik Negeri Jakarta

4.2.3	Data Hasil Pengujian .....	36
4.2.4	Analisa Data/Evaluasi .....	38
<b>BAB V PENUTUP .....</b>		<b>39</b>
5.1	Kesimpulan.....	39
5.2	Saran.....	39
<b>DAFTAR PUSTAKA .....</b>		<b>40</b>
<b>DAFTAR RIWAYAT HIDUP .....</b>		<b>41</b>







## © Hak Cipta milik Politeknik Negeri Jakarta

### Hak Cipta :

1. Dilarang mengutip sebagian atau seluruh karya tulis ini tanpa mencantumkan dan menyebutkan sumber :
  - a. Pengutipan hanya untuk kepentingan pendidikan, penelitian, penulisan karya ilmiah, penulisan laporan, penulisan kritik atau tinjauan suatu masalah.
  - b. Pengutipan tidak merugikan kepentingan yang wajar Politeknik Negeri Jakarta
2. Dilarang mengumumkan dan memperbanyak sebagian atau seluruh karya tulis ini dalam bentuk apapun tanpa izin Politeknik Negeri Jakarta

Gambar 2.1	Android Studio .....	5
Gambar 2.2	Logo Firebase .....	5
Gambar 3.1	Rancang Bangun Alat.....	9
Gambar 3.2	Diagram Blok Pendeteksi Asap Rokok dan Vape (rokok elektrik) .....	11
Gambar 3.3	Flowchart Database Firebase .....	11
Gambar 3.4	Flowchart Perancangan Aplikasi Android “Alpha” .....	12
Gambar 3.5	Pembuatan Variabel Firebase .....	13
Gambar 3.6	Menghubungkan Android Studio dengan Firebase .....	14
Gambar 3.7	Tampilan Untuk Menghubungkan Project ke Firebase .....	15
Gambar 3.8	Indikasi Sukses Koneksi Android Studio dengan Firebase .....	15
Gambar 3.9	Tampilan SplashScreen .....	16
Gambar 3.10	Tampilan Awal.....	17
Gambar 3.11	Tampilan Tentang Aplikasi .....	18
Gambar 3.12	Tampilan Menu Utama.....	19
Gambar 3.13	Tampilan Register .....	20
Gambar 3.14	Tampilan Ruangannya .....	20
Gambar 3.15	Tampilan Riwayat .....	21
Gambar 4.1	(a) Tampilan Aplikasi Saat Tidak ada Koneksi Internet (b) Tampilan Aplikasi .....	27
Gambar 4.2	Data Saat Terdeteksi Asap Rokok Pada Ruangannya 1 .....	28
Gambar 4.3	Data Saat Terdeteksi Asap Rokok Pada Ruangannya 2 .....	28
Gambar 4.4	Data Saat Terdeteksi Asap Rokok Pada Ruangannya 3 .....	28
Gambar 4.5	Data Saat Tidak Terdeteksi Asap Rokok .....	29
Gambar 4.6	Tampilan Menu Bar Capture File Properties .....	30
Gambar 4.7	Tampilan Meng-export Capture Delay .....	31

**POLITEKNIK  
NEGERI  
JAKARTA**



## © Hak Cipta milik Politeknik Negeri Jakarta

Tabel 2. 1 Performansi Packet Loss Standarisasi TIPHON .....	7
Tabel 2. 2 Performansi Delay Standarisasi TIPHON.....	7
Tabel 3. 1 Spesifikasi Perangkat .....	10
Tabel 4.1 Hasil Pengujian QoS Ruang 1.....	31
Tabel 4.2 Hasil Pengujian QoS Ruang 2.....	33
Tabel 4.3 Hasil Pengujian QoS Ruang 3.....	33
Tabel 4.4 Hasil Pengukuran QoS .....	34



### Hak Cipta :

1. Dilarang mengutip sebagian atau seluruh karya tulis ini tanpa mencantumkan dan menyebutkan sumber :
  - a. Pengutipan hanya untuk kepentingan pendidikan, penelitian, penulisan karya ilmiah, penulisan laporan, penulisan kritik atau tinjauan suatu masalah.
  - b. Pengutipan tidak merugikan kepentingan yang wajar Politeknik Negeri Jakarta
2. Dilarang mengumumkan dan memperbanyak sebagian atau seluruh karya tulis ini dalam bentuk apapun tanpa izin Politeknik Negeri Jakarta

Lampiran 1 Skematik Keseluruhan Sistem .....	L-1
Lampiran 2 Casing Alat .....	L-2
Lampiran 3 Tampilan Aplikasi Android .....	L-3
Lampiran 4 Program Android .....	L-4
Lampiran 5 Dokumentasi.....	L-5



© Hak Cipta milik Politeknik Negeri Jakarta

**Hak Cipta :**

1. Dilarang mengutip sebagian atau seluruh karya tulis ini tanpa mencantumkan dan menyebutkan sumber :
  - a. Pengutipan hanya untuk kepentingan pendidikan, penelitian, penulisan karya ilmiah, penulisan laporan, penulisan kritik atau tinjauan suatu masalah.
  - b. Pengutipan tidak merugikan kepentingan yang wajar Politeknik Negeri Jakarta
2. Dilarang mengumumkan dan memperbanyak sebagian atau seluruh karya tulis ini dalam bentuk apapun tanpa izin Politeknik Negeri Jakarta





Hak Cipta :

1. Dilarang mengutip sebagian atau seluruh karya tulis ini tanpa mencantumkan dan menyebutkan sumber :
  - a. Pengutipan hanya untuk kepentingan pendidikan, penelitian, penulisan karya ilmiah, penulisan laporan, penulisan kritik atau tinjauan suatu masalah.
  - b. Pengutipan tidak merugikan kepentingan yang wajar Politeknik Negeri Jakarta
2. Dilarang mengumumkan dan memperbanyak sebagian atau seluruh karya tulis ini dalam bentuk apapun tanpa izin Politeknik Negeri Jakarta

## BAB I PENDAHULUAN

### 1.1 Latar Belakang

Rokok Tembakau (rokok) adalah tembakau yang telah dikeringkan dan dibungkus dengan kertas. Rokok mengandung sekitar 600 zat di dalamnya dan menghasilkan 7000 bahan kimia. Setidaknya ada 69 bahan kimia yang bisa menyebabkan kanker dan beracun. Sementara itu, rokok elektrik sering disebut juga *vape* awalnya diciptakan di Cina pada tahun 2003 oleh seorang apoteker untuk mengurangi asap rokok. Baik itu rokok maupun *vape* keduanya sama-sama dikonsumsi dengan cara dihirup, yang membedakan hanyalah rokok harus diberikan pemantik api dulu pada salah satu ujungnya hingga timbul asap sebelum dihisap.

Pada dunia perhotelan, manajemen hotel cukup ketat dengan aturan merokok maupun itu rokok tembakau atau rokok elektrik (*vape*) di kamar. Pasalnya, hal ini terkait dengan kenyamanan tamu pada ruangan tertutup tersebut karena bau yang menempel pada langit-langit kamar sehingga kadar udara menjadi tidak baik yang dapat menimbulkan gangguan kesehatan. Selain itu, api yang dihasilkan juga berbahaya terutama jika kita membuang bekas rokok yang masih hidup pada daerah yang salah.

Seiring berjalannya perkembangan teknologi yang membuat manusia dapat terus berinovasi maka dibuatlah alat-alat yang dapat mempermudah pekerjaan manusia. Oleh karena itu dibuat alat pendeteksi asap rokok tembakau dan rokok elektrik berbasis *internet* dengan aplikasi android yang dapat mempermudah pekerja dalam memantau perokok dalam ruangan kamar hotel dan untuk menjaga keamanan hotel. Aplikasi ini akan menampilkan pemantauan kamar hotel yang datanya dikirim dari sensor mikrokontroler. Mikrokontroler akan membaca data sensor berupa gas asap rokok tembakau dan asap rokok elektrik dan android akan menerima informasi tersebut melalui *database* firebase. Selanjutnya android akan menerima hasil deteksi dari sensor yang dikirimkan ke jaringan internet dan tersimpan di *database* firebase. Data deteksi sensor yang dikirim akan menampilkan hasil deteksi dari sensor berupa gambar rokok tembakau dan rokok elektrik. Dari android juga dapat dilakukan kontrol *fan* atau *blower* secara manual pada setiap *button* ruangan.

Untuk solusi permasalahan yang kerap terjadi pada seluruh perhotelan, maka dibuat alat tugas akhir yang berjudul “Rancang Bangun Pendeteksi Asap Rokok Tembakau dan Uap Rokok Elektrik di Kamar Hotel Berbasis *Internet of Things* dan Aplikasi Android” dengan



## © Hak Cipta milik Politeknik Negeri Jakarta

### Hak Cipta :

1. Dilarang mengutip sebagian atau seluruh karya tulis ini tanpa mencantumkan dan menyebutkan sumber :
  - a. Pengutipan hanya untuk kepentingan pendidikan, penelitian , penulisan karya ilmiah, penulisan laporan, penulisan kritik atau tinjauan suatu masalah.
  - b. Pengutipan tidak merugikan kepentingan yang wajar Politeknik Negeri Jakarta
2. Dilarang mengumumkan dan memperbanyak sebagian atau seluruh karya tulis ini dalam bentuk apapun tanpa izin Politeknik Negeri Jakarta

memanfaatkan teknologi *internet of things* (IoT) dapat digunakan untuk mendeteksi adanya asap rokok di kamar hotel dari jarak jauh guna meringankan pekerjaan para pekerja hotel serta menerapkan lingkungan hidup sehat pada para tamu.

### 1.2 Rumusan Masalah

Berdasarkan latar belakang yang telah diuraikan di atas, maka permasalahan yang akan dibahas dalam tugas akhir ini terdiri atas :

1. Bagaimana membuat aplikasi android untuk alat pendeteksi asap rokok tembakau dan rokok elektrik berbasis *internet of things* ?
2. Bagaimana menghubungkan antara aplikasi android dengan mikrokontroler dan dapat melakukan koneksi internet secara *realtime* ?
3. Bagaimana menguji performansi alat pendeteksi asap rokok tembakau dan rokok elektrik ?

### 1.3 Tujuan

Tujuan yang ingin dicapai dalam tugas akhir ini adalah :

1. Membuat aplikasi android untuk alat pendeteksi asap rokok tembakau dan rokok elektrik.
2. Melakukan pengujian aplikasi android agar dapat menerima data dari sistem mikrokontroler.
3. Melakukan pengujian performansi alat pendeteksi asap rokok tembakau dan rokok elektrik pada jaringan internet dengan *provider* yang dipilih melalui *Wireless Fidelity* (Wi-Fi).

### 1.4 Luaran

Luaran yang diharapkan dari tugas akhir ini adalah :

1. Alat dengan Judul “Rancang Bangun Pendeteksi Asap Rokok Tembakau dan Elektrik di Kamar Hotel Berbasis *Internet of Things* dan Aplikasi Android”.
2. Laporan tugas akhir mengenai “Rancang Bangun Pendeteksi Asap Rokok Tembakau dan Elektrik di Kamar Hotel Berbasis *Internet of Things* dan Aplikasi Android”.
3. Jurnal mengenai “Rancang Bangun Pendeteksi Asap Rokok Tembakau dan Elektrik di Kamar Hotel Berbasis *Internet of Things* dan Aplikasi Android”.



**Hak Cipta :**

1. Dilarang mengutip sebagian atau seluruh karya tulis ini tanpa mencantumkan dan menyebutkan sumber :
  - a. Pengutipan hanya untuk kepentingan pendidikan, penelitian, penulisan karya ilmiah, penulisan laporan, penulisan kritik atau tinjauan suatu masalah.
  - b. Pengutipan tidak merugikan kepentingan yang wajar Politeknik Negeri Jakarta
2. Dilarang mengumumkan dan memperbanyak sebagian atau seluruh karya tulis ini dalam bentuk apapun tanpa izin Politeknik Negeri Jakarta

## BAB V PENUTUP

### 5.1. Kesimpulan

Simpulan yang dapat diambil dari hasil pembuatan Tugas Akhir “Rancang Bangun Pendeteksi Asap Rokok Tembakau dan Uap Rokok Elektrik di Kamar Hotel Berbasis Internet of Things dan Aplikasi Android” adalah :

1. Aplikasi akan menampilkan perubahan warna pada *button* jika nilai yang diterima dari sistem mikrokontroler adalah  $\geq 0,05$  untuk rokok tembakau dan  $\geq 25$  untuk rokok elektrik (*vape*) maka *button* akan berubah menjadi warna merah, selain dari nilai tersebut maka *button* akan berwarna hijau. Selain itu, aplikasi juga akan menampilkan gambar hasil deteksi dari sensor dengan menggunakan variable *smokeState* dan *vocState* yang akan memberikan angka 0 dan 1 yang diterima dari mikrokontroler ke firebase. 0 jika kamar terindikasi aman, dan 1 jika kamar terindikasi asap rokok.
2. Pengujian aplikasi “ALPHA” dapat menerima hasil dari mikrokontroler dengan baik sesuai dengan Batasan nilai sensor.
3. Performansi jaringan internet terhadap aplikasi android didapatkan dari pengujian tiap ruangan secara berturut-turut adalah; nilai *throughput* sebesar 20,256 KB/s, 44,88 KB/s, dan 87 KB/s, nilai *packet loss* sebesar 0,2776 %, 0,292 %, dan 0,6 %, dan nilai *delay* sebesar 105 ms, 59 ms, dan 44 ms. Performansi jaringan ini dikategorikan sangat bagus yang ditetapkan oleh TIPHON.

### 5.2 Saran

Saran yang dapat diberikan dari tugas akhir ini adalah sebagai berikut :

1. Jika terjadi ketidaksesuaian hasil yang didapat dari firebase ke android studio, maka perlu diperiksa pada bagian *hardware* atau mikrokontroler terlebih dahulu.
2. Pada saat pembuatan aplikasi sebaiknya diperhatikan *error* yang tertera dan diusahakan untuk meminimalisir dan segera mengurangi *error* tersebut. Hal ini bertujuan agar mempermudah pekerjaan dan menghindari *error* yang fatal .

## DAFTAR PUSTAKA

- Andi Muh. Bismi Fadlika. 2020. *“Rancang Bangun Detektor Asap Rokok Berbasis Mikrokontroller Dengan Menggunakan Notifikasi SMS Gateway (Study Kasus Pondok Pesantren MAzahirul Ulum)*. <http://repositori.uin-alauddin.ac.id/17335/1/Skripsi%20Andi%20Muh.%20Bismi%20Fadlika%20K..pdf> . [2 Juni 2022]
- Arief Agus Sukmandhani. 2020. *“QoS (Quality of Services)”*. <https://onlinelearning.binus.ac.id/computer-science/post/qos-quality-of-services> . [2 Juni 2022]
- Putra. 2019. *“PENGERTIAN ANDROID: Sejarah, Kelebihan & Versi Sistem Operasi”*. <https://salamadian.com/pengertian-android/> . [12 Juni 2022] Rinaldi Arival. 2020. *“Internet of Things”*. <https://www.smkn4tangsel.sch.id/read/7/artikel-internet-of-things> . [2 Juni 2022]
- Sanad, E.A.W. 2014. Penerapan Firebase Realtime Database pada Aplikasi E-Tilang Smartphone berbasis Mobile Android. <https://jurnal.iaii.or.id/index.php/RESTI/article/view/2232>. [2 Juni 2022]
- Soetjningsih. 2010. *Tumbuh Kembang Remaja dan Permasalahannya*. Jakarta: Sagung Seto. [17 September 2019] Juansyah Andi. 2015. *“Pembangunan Aplikasi Child Tracker Berbasis Assisted-Global Positioning System (A-GPS) Dengan Platform Android”*. <https://elib.unikom.ac.id/files/disk1/673/jbptunikompp-gdl-andijuansy-33648-11-20.unik-a.pdf> . [2 Juni 2022]
- Tiphon. 1999. *“Telecommunications and Internet Protocol Harmonization Over Networks (TIPHON) General aspects of Quality of Service (QoS)”*. DTR/TIPHON-05006(CB0010cs.PDF). Jaffe D, Chavasse L. 1999. Comparing The Co Content Of Cigarette Smoke and auto Exhaust Using Gas Chromatography. J. Cholge Sci. Teaching.
- Wulandari, R. (2016). Analisis QoS (Quality of Service) Pada Jaringan Internet. Sukabumi. Jurnal teknik informatika dan sistem informasi vol 2 [7 Juni 2022]

### Hak Cipta :

1. Dilarang mengutip sebagian atau seluruh karya tulis ini tanpa mencantumkan dan menyebutkan sumber :
  - a. Pengutipan hanya untuk kepentingan pendidikan, penelitian, penulisan karya ilmiah, penulisan laporan, penulisan kritik atau tinjauan suatu masalah.
  - b. Pengutipan tidak merugikan kepentingan yang wajar Politeknik Negeri Jakarta
2. Dilarang menggunakan dan memperbanyak sebagian atau seluruh karya tulis ini dalam bentuk apapun tanpa izin Politeknik Negeri Jakarta



## DAFTAR RIWAYAT HIDUP

### Alifa Humairah

Lahir di Bandar Lampung 16 Januari 2001. Lulus dari SD Swasta Al-Kautsar Bandar Lampung tahun 2013, SMPIT Ar-Raihan tahun 2016, dan MAN 2 Bandar Lampung tahun 2019. Gelar Diploma Tiga (D3) diperoleh pada tahun 2022 dari Program Studi Telekomunikasi, Jurusan Teknik Elektro, Politeknik Negeri Jakarta.



© Hak Cipta milik Politeknik Negeri Jakarta

### Hak Cipta :

1. Dilarang mengutip sebagian atau seluruh karya tulis ini tanpa mencantumkan dan menyebutkan sumber :
  - a. Pengutipan hanya untuk kepentingan pendidikan, penelitian, penulisan karya ilmiah, penulisan laporan, penulisan kritik atau tinjauan suatu masalah.
  - b. Pengutipan tidak merugikan kepentingan yang wajar Politeknik Negeri Jakarta
2. Dilarang mengumumkan dan memperbanyak sebagian atau seluruh karya tulis ini dalam bentuk apapun tanpa izin Politeknik Negeri Jakarta





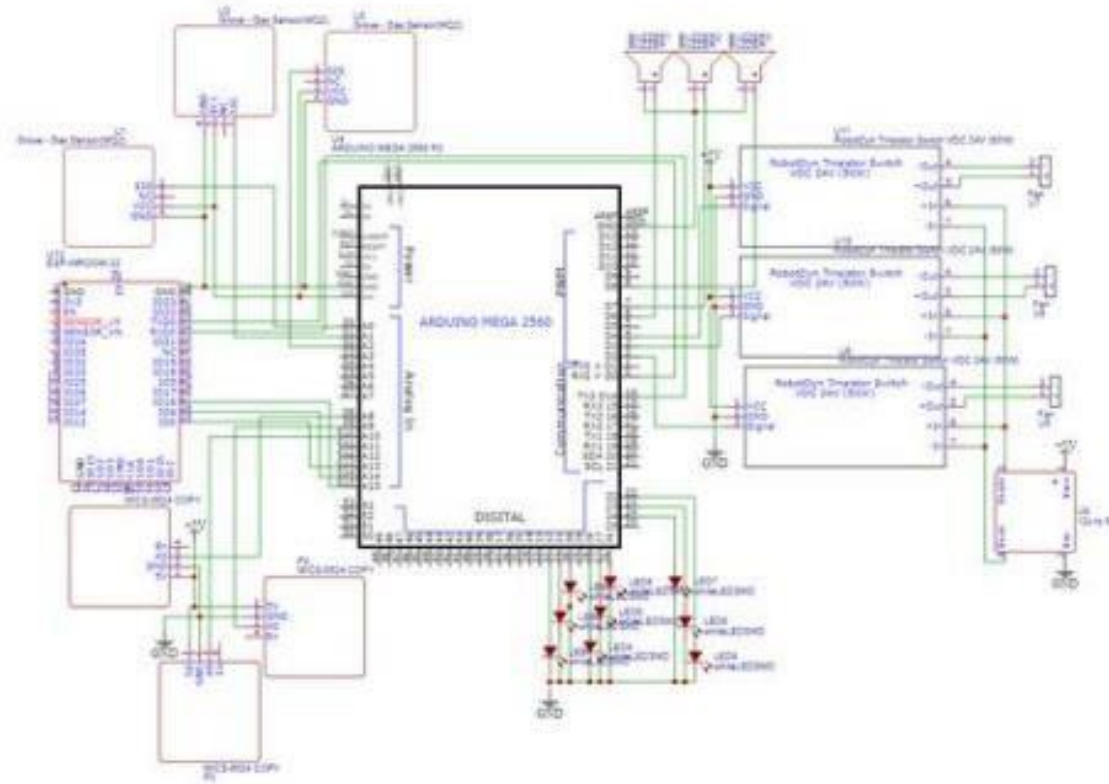


© Hak Cipta milik Politeknik Negeri Jakarta

**Hak Cipta :**

1. Dilarang mengutip sebagian atau seluruh karya tulis ini tanpa mencantumkan dan menyebutkan sumber :
  - a. Pengutipan hanya untuk kepentingan pendidikan, penelitian , penulisan karya ilmiah, penulisan laporan, penulisan kritik atau tinjauan suatu masalah.
  - b. Pengutipan tidak merugikan kepentingan yang wajar Politeknik Negeri Jakarta
2. Dilarang mengumumkan dan memperbanyak sebagian atau seluruh karya tulis ini dalam bentuk apapun tanpa izin Politeknik Negeri Jakarta





01

# SKEMATIK KESELURUHAN SISTEM

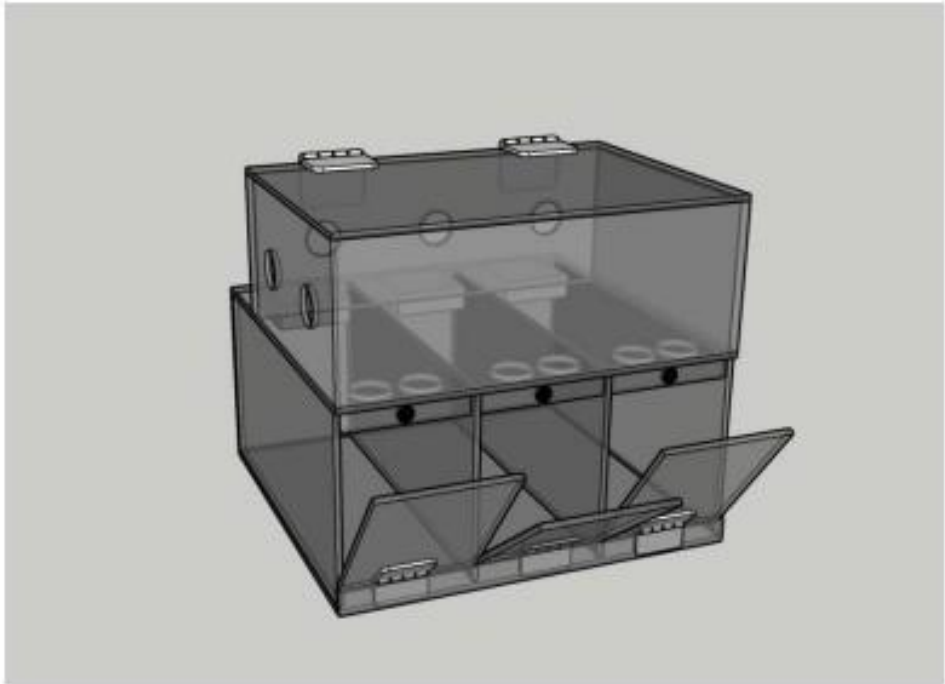


PROGRAM STUDI TELEKOMUNIKASI  
 JURUSAN TEKNIK ELEKTRO – POLITEKNIK NEGERI JAKARTA

Digambar	Alifa Humairah
Diperiksa	Benny Nixon, S.T., M.T.
Tanggal	26 Juli 2022

hak Cipta :  
 . Dilarang men  
 a. Pengutipan  
 b. Pengutipan  
 . Dilarang men  
 tanpa Izin Po  
 ta milik Pe

hak Cipta :  
Dilarang mengu  
a. Pengutipan ha  
b. Pengutipan t  
Dilarang mengu  
tanpa izin Polite



02

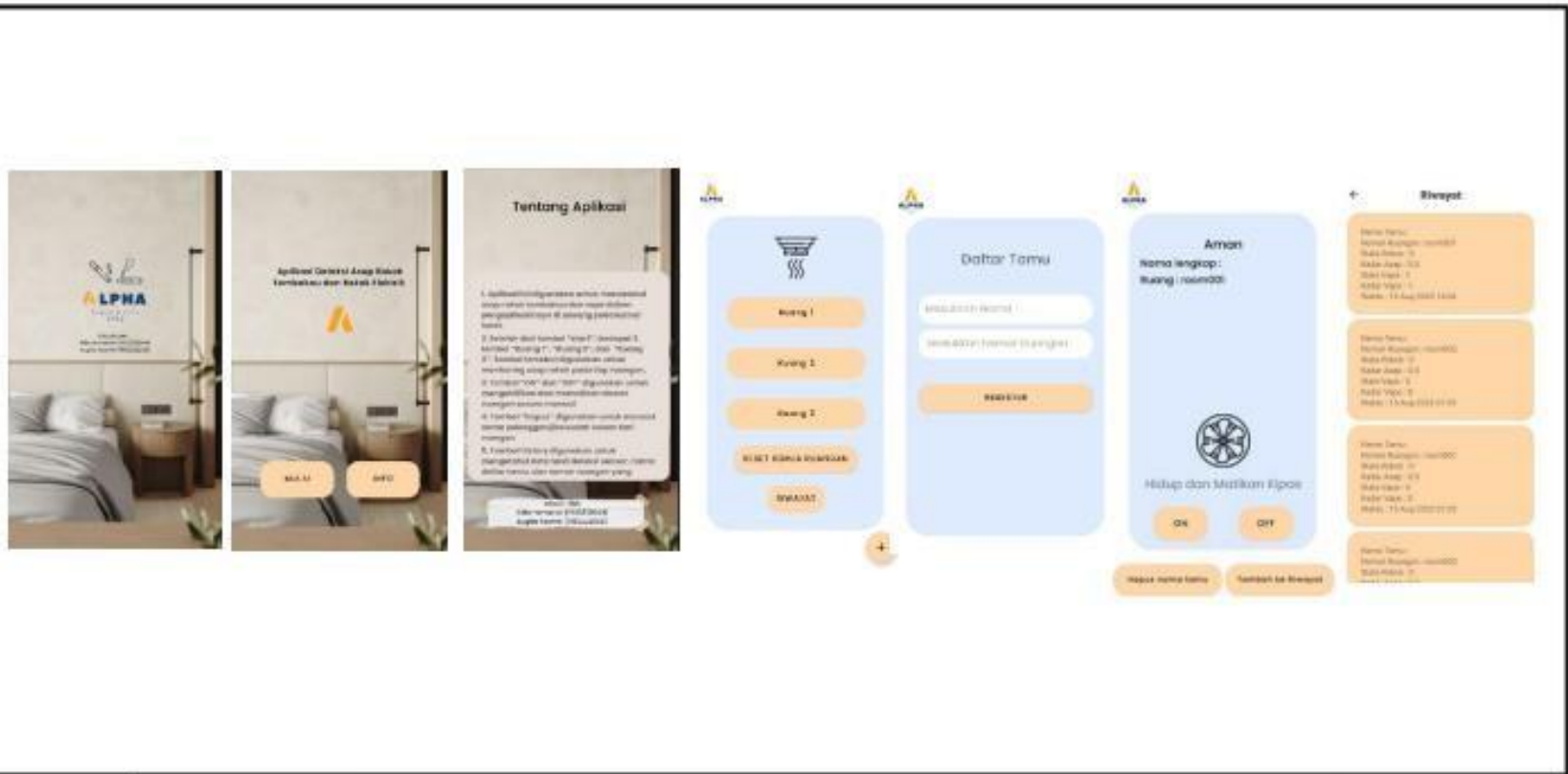
# DESAIN CASING ALAT



PROGRAM STUDI TELEKOMUNIKASI  
JURUSAN TEKNIK ELEKTRO – POLITEKNIK NEGERI JAKARTA

Digambar	Alifa Humairah
Diperiksa	Benny Nixon, S.T., M.T.
Tanggal	26 Juli 2022

tinjauan suatu ma



03

# TAMPILAN APLIKASI ANDROID



PROGRAM STUDI TELEKOMUNIKASI  
 JURUSAN TEKNIK ELEKTRO – POLITEKNIK NEGERI JAKARTA

Digambar	Alifa Humairah
Diperiksa	Benny Nixon, S.T., M.T.
Tanggal	26 Juli 2022

tau tinjauan suatu ma  
 ta milik Po



**Hak Cipta :**

1. Dilarang mengutip sebagian atau seluruh karya tulis ini tanpa mencantumkan dan menyebutkan sumber :
  - a. Pengutipan hanya untuk kepentingan pendidikan, penelitian , penulisan karya ilmiah, penulisan laporan, penulisan kritik atau tinjauan suatu masalah.
  - b. Pengutipan tidak merugikan kepentingan yang wajar Politeknik Negeri Jakarta
2. Dilarang mengumunkan dan memperbanyak sebagian atau seluruh karya tulis ini dalam bentuk apapun tanpa izin Politeknik Negeri Jakarta

### Activity\_splash.xml

```
<?xml version="1.0" encoding="utf-8"?>
<androidx.constraintlayout.widget.ConstraintLayout
xmlns:android="http://schemas.android.com/apk/res/android"
xmlns:app="http://schemas.android.com/apk/res-auto"
xmlns:tools="http://schemas.android.com/tools"
android:layout_width="match_parent"
android:layout_height="match_parent"
tools:context=".SplashActivity">

<ImageView
    android:id="@+id/imageView4"
    android:layout_width="match_parent"
    android:layout_height="match_parent"
    android:scaleType="fitXY"
    app:layout_constraintBottom_toBottomOf="parent"
    app:layout_constraintEnd_toEndOf="parent"
    app:layout_constraintStart_toStartOf="parent"
    app:layout_constraintTop_toTopOf="parent"
    app:srcCompat="@drawable/bg_splashscreen" />
</androidx.constraintlayout.widget.ConstraintLayout>
```

### Activity\_welcome.xml

```
<?xml version="1.0" encoding="utf-8"?>
<androidx.constraintlayout.widget.ConstraintLayout
xmlns:android="http://schemas.android.com/apk/res/android"
xmlns:app="http://schemas.android.com/apk/res-auto"
xmlns:tools="http://schemas.android.com/tools"
android:layout_width="match_parent"
android:layout_height="match_parent"
tools:context=".WelcomeActivity"
android:fitsSystemWindows="false">

<ImageView
    android:id="@+id/imageView"
    android:layout_width="match_parent"
    android:layout_height="match_parent"
    android:scaleType="fitXY"
    android:src="@drawable/bg_menu" />

<TextView
    android:id="@+id/texttugasakhir"
    android:layout_width="300dp"
    android:layout_height="wrap_content"
    android:fontFamily="@font/poppinsbold"
    android:text="Tugas Akhir Aplikasi Deteksi Asap Rokok
Tembakau dan Rokok Elektrik di Kamar Hotel Berbasis Internet of
Things"
    android:textAlignment="center"
    app:layout_constraintBottom_toTopOf="@+id/lymenu"
    app:layout_constraintEnd_toEndOf="parent"
    app:layout_constraintHorizontal_bias="0.496"
    app:layout_constraintStart_toStartOf="parent"
    app:layout_constraintTop_toTopOf="@+id/imageView"
    app:layout_constraintVertical_bias="0.77" />
```



**Hak Cipta :**

1. Dilarang mengutip sebagian atau seluruh karya tulis ini tanpa mencantumkan dan menyebutkan sumber :
  - a. Pengutipan hanya untuk kepentingan pendidikan, penelitian , penulisan karya ilmiah, penulisan laporan, penulisan kritik atau tinjauan suatu masalah.
  - b. Pengutipan tidak merugikan kepentingan yang wajar Politeknik Negeri Jakarta
2. Dilarang mengemukakan dan memperbanyak sebagian atau seluruh karya tulis ini dalam bentuk apapun tanpa izin Politeknik Negeri Jakarta

```
<LinearLayout
    android:id="@+id/lymenu"
    android:layout_width="wrap_content"
    android:layout_height="wrap_content"
    android:layout_marginBottom="100dp"
    android:orientation="horizontal"
    app:layout_constraintBottom_toBottomOf="parent"
    app:layout_constraintEnd_toEndOf="parent"
    app:layout_constraintStart_toStartOf="parent">
```

```
<Button
    android:id="@+id/btn_start"
    style="@style/ButtonStyle"
    android:layout_width="137dp"
    android:layout_height="81dp"
    android:fontFamily="@font/poppinsmedium"
    android:text="START"
    android:textColor="@color/black"/>
```

```
<View
    android:layout_width="24dp"
    android:layout_height="1dp" />
```

```
<Button
    android:id="@+id/btn_about"
    style="@style/ButtonStyle"
    android:layout_width="137dp"
    android:layout_height="81dp"
    android:fontFamily="@font/poppinsmedium"
    android:text="ABOUT"
    android:textAlignment="center"
    android:textColor="@color/black"/>
```

```
</LinearLayout>
```

```
</androidx.constraintlayout.widget.ConstraintLayout>
```

**Activity\_about.xml**

```
<?xml version="1.0" encoding="utf-8"?>
<RelativeLayout
    xmlns:android="http://schemas.android.com/apk/res/android"
    xmlns:app="http://schemas.android.com/apk/res-auto"
    xmlns:tools="http://schemas.android.com/tools"
    android:layout_width="match_parent"
    android:layout_height="match_parent"
    android:textAlignment="viewStart"
    tools:context=".AboutActivity">
```

```
<ImageView
    android:layout_width="match_parent"
    android:layout_height="match_parent"
    android:scaleType="fitXY"
    android:src="@drawable/bg_about" />
```

```
<TextView
    android:id="@+id/judulabout"
```





**Hak Cipta :**

1. Dilarang mengutip sebagian atau seluruh karya tulis ini tanpa mencantumkan dan menyebutkan sumber :
  - a. Pengutipan hanya untuk kepentingan pendidikan, penelitian , penulisan karya ilmiah, penulisan laporan, penulisan kritik atau tinjauan suatu masalah.
  - b. Pengutipan tidak merugikan kepentingan yang wajar Politeknik Negeri Jakarta
2. Dilarang mengumumkan dan memperbanyak sebagian atau seluruh karya tulis ini dalam bentuk apapun tanpa izin Politeknik Negeri Jakarta

```
android:layout_width="wrap_content"
android:layout_height="wrap_content"
android:layout_centerHorizontal="true"
android:layout_marginTop="160dp"
android:fontFamily="@font/poppinsbold"
android:text="About The Application"
android:textSize="20dp" />

<TextView
    android:id="@+id/nomor1"
    android:layout_width="280dp"
    android:layout_height="wrap_content"
    android:layout_below="@id/judulabout"
    android:layout_centerHorizontal="true"
    android:fontFamily="@font/poppinsbold"
    android:text="1. Aplikasi ini digunakan untuk mendeteksi
asap rokok tembakau dan vape dalam pengaplikasiannya di pasang pada
kamar hotel." />

<TextView
    android:id="@+id/nomor2"
    android:layout_width="280dp"
    android:layout_height="wrap_content"
    android:layout_below="@+id/nomor1"
    android:layout_centerHorizontal="true"
    android:fontFamily="@font/poppinsbold"
    android:text="2. Setelah dari tombol "start", terdapat 3
tombol "Ruang 1", "Ruang 2", dan "Ruang 3". Tombol tersebut
digunakan untuk monitoring asap rokok pada tiap ruangan." />

<TextView
    android:id="@+id/nomor3"
    android:layout_width="280dp"
    android:layout_height="wrap_content"
    android:layout_below="@+id/nomor2"
    android:layout_centerHorizontal="true"
    android:fontFamily="@font/poppinsbold"
    android:text="3. Tombol "ON" dan "OFF" digunakan untuk
mengaktifkan dan mematikan blower ruangan secara manual." />

<TextView
    android:id="@+id/nomor4"
    android:layout_width="280dp"
    android:layout_height="wrap_content"
    android:layout_below="@+id/nomor3"
    android:layout_centerHorizontal="true"
    android:fontFamily="@font/poppinsbold"
    android:text="4. Tombol "reset" digunakan untuk mereset
nama pelanggan jika sudah keluar dari ruangan" />
</RelativeLayout>
```

**Activity\_roomselection.xml**

```
<?xml version="1.0" encoding="utf-8"?>
<androidx.constraintlayout.widget.ConstraintLayout
    xmlns:android="http://schemas.android.com/apk/res/android"
    xmlns:app="http://schemas.android.com/apk/res-auto"
    xmlns:tools="http://schemas.android.com/tools"
```



## © Hak Cipta milik Politeknik Negeri Jakarta

### Hak Cipta :

1. Dilarang mengutip sebagian atau seluruh karya tulis ini tanpa mencantumkan dan menyebutkan sumber :
  - a. Pengutipan hanya untuk kepentingan pendidikan, penelitian , penulisan karya ilmiah, penulisan laporan, penulisan kritik atau tinjauan suatu masalah.
  - b. Pengutipan tidak merugikan kepentingan yang wajar Politeknik Negeri Jakarta
2. Dilarang mengumumkan dan memperbanyak sebagian atau seluruh karya tulis ini dalam bentuk apapun tanpa izin Politeknik Negeri Jakarta

```
android:layout_width="match_parent"
android:layout_height="match_parent"
tools:context=".RoomSelectionActivity">

<ImageView
    android:id="@+id/imageView5"
    android:layout_width="match_parent"
    android:layout_height="match_parent"
    app:srcCompat="@drawable/bg_semua" />

<LinearLayout
    android:layout_width="match_parent"
    android:layout_height="match_parent"
    android:gravity="center"
    android:orientation="vertical">

    <ImageView
        android:id="@+id/ic_firesensor"
        android:layout_width="wrap_content"
        android:layout_height="wrap_content"
        android:layout_centerHorizontal="true"
        android:layout_marginVertical="12dp"
        app:srcCompat="@drawable/ic_firesensor" />

    <Button
        android:id="@+id/butn_room1"
        style="@style/ButtonStyle"
        android:layout_width="250dp"
        android:layout_height="wrap_content"
        android:layout_marginVertical="12dp"
        android:fontFamily="@font/poppinsmedium"
        android:text="Ruang 1"
        android:textColor="@color/black"/>

    <Button
        android:id="@+id/butn_room2"
        style="@style/ButtonStyle"
        android:layout_width="250dp"
        android:layout_height="wrap_content"
        android:layout_marginVertical="12dp"
        android:fontFamily="@font/poppinsmedium"
        android:text="Ruang 2"
        android:textColor="@color/black"/>

    <Button
        android:id="@+id/butn_room3"
        style="@style/ButtonStyle"
        android:layout_width="250dp"
        android:layout_height="wrap_content"
        android:layout_marginVertical="12dp"
        android:fontFamily="@font/poppinsmedium"
        android:text="Ruang 3"
        android:textColor="@color/black"/>

    <Button
        android:id="@+id/butn_reset"
        android:layout_width="wrap_content"
        android:layout_height="wrap_content"
        android:layout_marginVertical="12dp"
```





**Hak Cipta :**

1. Dilarang mengutip sebagian atau seluruh karya tulis ini tanpa mencantumkan dan menyebutkan sumber :
  - a. Pengutipan hanya untuk kepentingan pendidikan, penelitian , penulisan karya ilmiah, penulisan laporan, penulisan kritik atau tinjauan suatu masalah.
  - b. Pengutipan tidak merugikan kepentingan yang wajar Politeknik Negeri Jakarta
2. Dilarang mengumumkan dan memperbanyak sebagian atau seluruh karya tulis ini dalam bentuk apapun tanpa izin Politeknik Negeri Jakarta

```
        android:background="@drawable/button_shape"  
        android:fontFamily="@font/poppinsmedium"  
        android:text="Reset All Room"  
        android:textColor="@color/black"/>  
</LinearLayout>
```

```
<com.google.android.material.floatingactionbutton.FloatingActionBu  
tton  
    android:id="@+id/btn_add"  
    android:layout_width="wrap_content"  
    android:layout_height="wrap_content"  
    android:layout_margin="24dp"  
    android:src="@drawable/ic_add"  
    app:backgroundTint="?attr/colorPrimary"  
    app:layout_constraintBottom_toBottomOf="parent"  
    app:layout_constraintEnd_toEndOf="parent" />  
</androidx.constraintlayout.widget.ConstraintLayout>
```

**Activity\_register.xml**

```
<?xml version="1.0" encoding="utf-8"?>  
<RelativeLayout  
    xmlns:android="http://schemas.android.com/apk/res/android"  
    xmlns:app="http://schemas.android.com/apk/res-auto"  
    xmlns:tools="http://schemas.android.com/tools"  
    android:layout_width="wrap_content"  
    android:layout_height="match_parent"  
    tools:context=".RegisterActivity">  
  
    <ImageView  
        android:id="@+id/bg_img"  
        android:layout_width="match_parent"  
        android:layout_height="match_parent"  
        android:layout_alignParentLeft="true"  
        android:layout_alignParentTop="true"  
        android:src="@drawable/bg_semua" />  
  
    <TextView  
        android:id="@+id/regisfont"  
        android:layout_width="wrap_content"  
        android:layout_height="wrap_content"  
        android:layout_centerHorizontal="true"  
        android:layout_marginTop="128dp"  
        android:fontFamily="@font/poppinsmedium"  
        android:text="Daftar Tamu"  
        android:textSize="24sp" />  
  
    <LinearLayout  
        android:id="@+id/ly1"  
        android:layout_width="match_parent"  
        android:layout_height="wrap_content"  
        android:layout_below="@id/regisfont"  
        android:gravity="center"  
        android:orientation="vertical"  
        android:paddingVertical="40dp">
```



**Hak Cipta :**

1. Dilarang mengutip sebagian atau seluruh karya tulis ini tanpa mencantumkan dan menyebutkan sumber :
  - a. Pengutipan hanya untuk kepentingan pendidikan, penelitian , penulisan karya ilmiah, penulisan laporan, penulisan kritik atau tinjauan suatu masalah.
  - b. Pengutipan tidak merugikan kepentingan yang wajar Politeknik Negeri Jakarta
2. Dilarang mengumumkan dan memperbanyak sebagian atau seluruh karya tulis ini dalam bentuk apapun tanpa izin Politeknik Negeri Jakarta

```
<EditText
    android:id="@+id/te_name"
    android:layout_width="300dp"
    android:layout_height="50dp"
    android:background="@drawable/bg_input1"
    android:fontFamily="@font/poppinsreguler"
    android:hint="Enter Your Full Name"
    android:paddingLeft="10dp" />
```

```
<EditText
    android:id="@+id/te_room"
    android:layout_width="300dp"
    android:layout_height="50dp"
    android:layout_marginTop="10dp"
    android:background="@drawable/bg_input1"
    android:fontFamily="@font/poppinsreguler"
    android:hint="Enter Your Room Number"
    android:paddingLeft="15dp"
    android:inputType="number"/>
```

```
</LinearLayout>
```

```
<Button
    android:id="@+id/btn_regis"
    android:layout_width="wrap_content"
    android:layout_height="wrap_content"
    android:layout_below="@id/ly1"
    android:layout_centerHorizontal="true"
    android:layout_marginStart="5dp"
    android:layout_marginTop="5dp"
    android:layout_marginEnd="5dp"
    android:layout_marginBottom="5dp"
    android:width="300dp"
    android:background="@drawable/button_shape"
    android:fontFamily="@font/poppinsmedium"
    android:text="Register"
    android:textColor="@color/black" />
```

```
</RelativeLayout>
```

**Activity\_room.xml**

```
<?xml version="1.0" encoding="utf-8"?>
<androidx.constraintlayout.widget.ConstraintLayout
    xmlns:android="http://schemas.android.com/apk/res/android"
    xmlns:app="http://schemas.android.com/apk/res-auto"
    xmlns:tools="http://schemas.android.com/tools"
    android:layout_width="match_parent"
    android:layout_height="match_parent"
    tools:context=".RoomActivity">
```

```
<ImageView
    android:layout_width="match_parent"
    android:layout_height="match_parent"
    android:scaleType="fitXY"
    app:srcCompat="@drawable/bg_semua" />
```



## © Hak Cipta milik Politeknik Negeri Jakarta

### Hak Cipta :

1. Dilarang mengutip sebagian atau seluruh karya tulis ini tanpa mencantumkan dan menyebutkan sumber :
  - a. Pengutipan hanya untuk kepentingan pendidikan, penelitian , penulisan karya ilmiah, penulisan laporan, penulisan kritik atau tinjauan suatu masalah.
  - b. Pengutipan tidak merugikan kepentingan yang wajar Politeknik Negeri Jakarta
2. Dilarang mengumumkan dan memperbanyak sebagian atau seluruh karya tulis ini dalam bentuk apapun tanpa izin Politeknik Negeri Jakarta

```
<androidx.constraintlayout.widget.Guideline
    android:id="@+id/horizontal_15p"
    android:layout_width="wrap_content"
    android:layout_height="wrap_content"
    android:orientation="horizontal"
    app:layout_constraintGuide_percent="0.15" />

<LinearLayout
    android:layout_width="match_parent"
    android:layout_height="wrap_content"
    android:orientation="vertical"
    app:layout_constraintTop_toBottomOf="@id/horizontal_15p">

    <TextView
        android:id="@+id/tv_status"
        android:layout_width="wrap_content"
        android:layout_height="wrap_content"
        android:layout_gravity="center"
        android:text="@string/safe"
        android:textColor="@color/black"
        android:fontFamily="@font/poppinsmedium"
        android:textSize="20sp" />

    <androidx.appcompat.widget.LinearLayoutCompat
        android:layout_width="wrap_content"
        android:layout_height="wrap_content"
        android:orientation="horizontal"
        android:layout_gravity="center">
        <ImageView
            android:id="@+id/im_rokok"
            android:layout_width="wrap_content"
            android:layout_height="wrap_content"
            android:src="@drawable/ic_rokok"
            android:layout_gravity="center"
            android:layout_margin="24dp"/>

        <ImageView
            android:id="@+id/im_vape"
            android:layout_width="wrap_content"
            android:layout_height="wrap_content"
            android:src="@drawable/ic_vape"
            android:layout_gravity="center"
            android:layout_margin="24dp"/>
    </androidx.appcompat.widget.LinearLayoutCompat>

    <LinearLayout
        android:layout_width="match_parent"
        android:layout_height="wrap_content"
        android:orientation="vertical"
        android:layout_marginHorizontal="48dp">
        <TextView
            android:id="@+id/tv_name"
            android:layout_width="wrap_content"
            android:layout_height="wrap_content"
            android:textColor="@color/black"
            android:textSize="16sp"
            android:fontFamily="@font/poppinsmedium"
            android:text="Nama lengkap"/>
```



**Hak Cipta :**

1. Dilarang mengutip sebagian atau seluruh karya tulis ini tanpa mencantumkan dan menyebutkan sumber :
  - a. Pengutipan hanya untuk kepentingan pendidikan, penelitian , penulisan karya ilmiah, penulisan laporan, penulisan kritik atau tinjauan suatu masalah.
  - b. Pengutipan tidak merugikan kepentingan yang wajar Politeknik Negeri Jakarta
2. Dilarang mengumumkan dan memperbanyak sebagian atau seluruh karya tulis ini dalam bentuk apapun tanpa izin Politeknik Negeri Jakarta

```
<TextView
    android:id="@+id/tv_room"
    android:layout_width="wrap_content"
    android:layout_height="wrap_content"
    android:textColor="@color/black"
    android:textSize="16sp"
    android:fontFamily="@font/poppinsmedium"
    android:text="Ruang"/>
</LinearLayout>

</LinearLayout>

<ImageView
    android:id="@+id/imageView8"
    android:layout_width="86dp"
    android:layout_height="86dp"
    android:layout_centerHorizontal="true"
    android:layout_marginBottom="12dp"
    app:layout_constraintBottom_toTopOf="@id/textView5"
    app:layout_constraintEnd_toEndOf="parent"
    app:layout_constraintStart_toStartOf="parent"
    app:srcCompat="@drawable/ic_fan" />

<TextView
    android:id="@+id/textView5"
    android:layout_width="wrap_content"
    android:layout_height="wrap_content"
    android:layout_below="@id/imageView8"
    android:layout_centerHorizontal="true"
    android:layout_marginBottom="12dp"
    android:fontFamily="@font/poppinsreguler"
    android:text="Turn on and off blower here"
    android:textSize="20sp"
    app:layout_constraintBottom_toTopOf="@id/btn_off"
    app:layout_constraintEnd_toEndOf="parent"
    app:layout_constraintStart_toStartOf="parent" />

<Button
    android:id="@+id/btn_off"
    style="@style/ButtonStyle"
    android:layout_width="wrap_content"
    android:layout_height="wrap_content"
    android:layout_marginStart="24dp"
    android:fontFamily="@font/poppinsmedium"
    android:text="OFF"
    android:backgroundTint="@color/button_background_coloroff"
    android:textColor="@color/black"
    app:layout_constraintBottom_toBottomOf="@id/btn_on"
    app:layout_constraintStart_toStartOf="@id/vertical_50p" />

<androidx.constraintlayout.widget.Guideline
    android:id="@+id/vertical_50p"
    android:layout_width="wrap_content"
    android:layout_height="wrap_content"
    android:orientation="vertical"
    app:layout_constraintGuide_percent="0.5" />

<Button
```



**Hak Cipta :**

1. Dilarang mengutip sebagian atau seluruh karya tulis ini tanpa mencantumkan dan menyebutkan sumber :
  - a. Pengutipan hanya untuk kepentingan pendidikan, penelitian , penulisan karya ilmiah, penulisan laporan, penulisan kritik atau tinjauan suatu masalah.
  - b. Pengutipan tidak merugikan kepentingan yang wajar Politeknik Negeri Jakarta
2. Dilarang mengumumkan dan memperbanyak sebagian atau seluruh karya tulis ini dalam bentuk apapun tanpa izin Politeknik Negeri Jakarta

```
android:id="@+id/btn_on"
style="@style/ButtonStyle"
android:layout_width="wrap_content"
android:layout_height="wrap_content"
android:layout_marginEnd="24dp"
android:layout_marginBottom="24dp"
android:fontFamily="@font/poppinsmedium"
android:text="ON"
android:backgroundTint="@color/button_background_color"
android:textColor="@color/black"
app:layout_constraintBottom_toTopOf="@id/btn_resetroom1"
app:layout_constraintEnd_toStartOf="@id/vertical_50p" />
```

```
<Button
android:id="@+id/btn_resetroom1"
style="@style/ButtonStyle"
android:layout_width="130dp"
android:layout_height="wrap_content"
android:layout_centerHorizontal="true"
android:layout_marginBottom="24dp"
android:fontFamily="@font/poppinsmedium"
android:text="RESET"
android:textColor="@color/black"
app:layout_constraintBottom_toBottomOf="parent"
app:layout_constraintEnd_toEndOf="parent"
app:layout_constraintStart_toStartOf="parent" />
```

```
</androidx.constraintlayout.widget.ConstraintLayout>
```

**Activity\_history.xml**

```
<?xml version="1.0" encoding="utf-8"?>
<androidx.constraintlayout.widget.ConstraintLayout
xmlns:android="http://schemas.android.com/apk/res/android"
xmlns:app="http://schemas.android.com/apk/res-auto"
xmlns:tools="http://schemas.android.com/tools"
android:layout_width="match_parent"
android:layout_height="match_parent"
tools:context=".HistoryActivity">
<com.google.android.material.appbar.MaterialToolbar
android:id="@+id/toolbar"
android:layout_width="match_parent"
android:layout_height="wrap_content"
app:layout_constraintTop_toTopOf="parent"
app:navigationIcon="@drawable/ic_back"
app:title="History"
app:titleCentered="true"/>
```

```
<androidx.recyclerview.widget.RecyclerView
android:id="@+id/rv_history"
android:layout_width="match_parent"
android:layout_height="0dp"
app:layout_constraintTop_toBottomOf="@id/toolbar"
app:layout_constraintBottom_toBottomOf="parent"
tools:listitem="@layout/item_history"
```

```
app:layoutManager="androidx.recyclerview.widget.LinearLayoutManager"
r"/>
```



**Hak Cipta :**

1. Dilarang mengutip sebagian atau seluruh karya tulis ini tanpa mencantumkan dan menyebutkan sumber :
  - a. Pengutipan hanya untuk kepentingan pendidikan, penelitian , penulisan karya ilmiah, penulisan laporan, penulisan kritik atau tinjauan suatu masalah.
  - b. Pengutipan tidak merugikan kepentingan yang wajar Politeknik Negeri Jakarta
2. Dilarang mengumumkan dan memperbanyak sebagian atau seluruh karya tulis ini dalam bentuk apapun tanpa izin Politeknik Negeri Jakarta

```
</androidx.constraintlayout.widget.ConstraintLayout>
```

**Item\_history.xml**

```
<?xml version="1.0" encoding="utf-8"?>
<layout>

    <data>

        <variable
            name="data"
            type="com.example.ta.model.Room" />
        <import type="com.example.ta.adapter.DateExtensionKt"/>
    </data>

    <androidx.constraintlayout.widget.ConstraintLayout
        xmlns:android="http://schemas.android.com/apk/res/android"
        xmlns:app="http://schemas.android.com/apk/res-auto"
        xmlns:tools="http://schemas.android.com/tools"
        android:layout_width="match_parent"
        android:layout_height="180dp"
        android:layout_marginHorizontal="16dp"
        android:layout_marginVertical="4dp">

        <com.google.android.material.card.MaterialCardView
            android:layout_width="match_parent"
            android:layout_height="match_parent"
            app:cardBackgroundColor="@color/primaryColor"
            app:cardCornerRadius="24dp">

            <LinearLayout
                android:layout_width="match_parent"
                android:layout_height="match_parent"
                android:orientation="vertical"
                android:padding="24dp">

                <LinearLayout
                    android:layout_width="match_parent"
                    android:layout_height="wrap_content"
                    android:orientation="horizontal">

                    <TextView
                        android:layout_width="wrap_content"
                        android:layout_height="wrap_content"
                        android:text="Nama Tamu : " />

                    <TextView
                        android:layout_width="wrap_content"
                        android:layout_height="wrap_content"
                        android:text="@{data.name}"
                        tools:text="User" />

                </LinearLayout>

                <LinearLayout
                    android:layout_width="match_parent"
                    android:layout_height="wrap_content"
                    android:orientation="horizontal">

                    <TextView
```



**Hak Cipta :**

1. Dilarang mengutip sebagian atau seluruh karya tulis ini tanpa mencantumkan dan menyebutkan sumber :
  - a. Pengutipan hanya untuk kepentingan pendidikan, penelitian , penulisan karya ilmiah, penulisan laporan, penulisan kritik atau tinjauan suatu masalah.
  - b. Pengutipan tidak merugikan kepentingan yang wajar Politeknik Negeri Jakarta
2. Dilarang mengumumkan dan memperbanyak sebagian atau seluruh karya tulis ini dalam bentuk apapun tanpa izin Politeknik Negeri Jakarta

```
        android:layout_width="wrap_content"
        android:layout_height="wrap_content"
        android:text="Nomor Ruang : " />

<TextView
    android:layout_width="wrap_content"
    android:layout_height="wrap_content"
    android:text="@{data.roomName}"
    tools:text="ROOM001" />
</LinearLayout>

<LinearLayout
    android:layout_width="match_parent"
    android:layout_height="wrap_content"
    android:orientation="horizontal">

<TextView
    android:layout_width="wrap_content"
    android:layout_height="wrap_content"
    android:text="State Rokok : " />

<TextView
    android:layout_width="wrap_content"
    android:layout_height="wrap_content"
    android:text="@{data.smokeState.toString()}"
    tools:text="1" />
</LinearLayout>

<LinearLayout
    android:layout_width="match_parent"
    android:layout_height="wrap_content"
    android:orientation="horizontal">

<TextView
    android:layout_width="wrap_content"
    android:layout_height="wrap_content"
    android:text="Kadar Asap : " />

<TextView
    android:layout_width="wrap_content"
    android:layout_height="wrap_content"
    android:text="@{data.smokeVal.toString()}"
    tools:text="0.123" />
</LinearLayout>

<LinearLayout
    android:layout_width="match_parent"
    android:layout_height="wrap_content"
    android:orientation="horizontal">

<TextView
    android:layout_width="wrap_content"
    android:layout_height="wrap_content"
    android:text="State Vape : " />

<TextView
    android:layout_width="wrap_content"
    android:layout_height="wrap_content"
    android:text="State Vape : " />

<TextView
    android:layout_width="wrap_content"
    android:layout_height="wrap_content"
    android:text="State Vape : " />
```



### Hak Cipta :

1. Dilarang mengutip sebagian atau seluruh karya tulis ini tanpa mencantumkan dan menyebutkan sumber :
  - a. Pengutipan hanya untuk kepentingan pendidikan, penelitian , penulisan karya ilmiah, penulisan laporan, penulisan kritik atau tinjauan suatu masalah.
  - b. Pengutipan tidak merugikan kepentingan yang wajar Politeknik Negeri Jakarta
2. Dilarang mengumumkan dan memperbanyak sebagian atau seluruh karya tulis ini dalam bentuk apapun tanpa izin Politeknik Negeri Jakarta

```
tools:text="1"

android:text="@{data.vocState.toString() }"/>
</LinearLayout>

<LinearLayout
    android:layout_width="match_parent"
    android:layout_height="wrap_content"
    android:orientation="horizontal">

    <TextView
        android:layout_width="wrap_content"
        android:layout_height="wrap_content"
        android:text="Kadar Vape : " />

    <TextView
        android:layout_width="wrap_content"
        android:layout_height="wrap_content"
        android:text="@{data.vocState.toString() }"
        tools:text="0.123" />
</LinearLayout>

<LinearLayout
    android:layout_width="match_parent"
    android:layout_height="wrap_content"
    android:orientation="horizontal">

    <TextView
        android:layout_width="wrap_content"
        android:layout_height="wrap_content"
        android:text="Waktu : " />

    <TextView
        android:layout_width="wrap_content"
        android:layout_height="wrap_content"
        android:text="@{DateExtensionKt.readableDate(data.timestamp) }"
        tools:text="0.123" />
</LinearLayout>
</com.google.android.material.card.MaterialCardView>
</androidx.constraintlayout.widget.ConstraintLayout>
</layout>
```

### SplashActivity.java

```
package com.example.ta;

import android.annotation.SuppressLint;
import android.content.Intent;
import android.os.Bundle;
import android.os.Handler;
import android.view.View;

import androidx.appcompat.app.AppCompatActivity;

import com.google.firebase.messaging.FirebaseMessaging;
```





## © Hak Cipta milik Politeknik Negeri Jakarta

### Hak Cipta :

1. Dilarang mengutip sebagian atau seluruh karya tulis ini tanpa mencantumkan dan menyebutkan sumber :
  - a. Pengutipan hanya untuk kepentingan pendidikan, penelitian , penulisan karya ilmiah, penulisan laporan, penulisan kritik atau tinjauan suatu masalah.
  - b. Pengutipan tidak merugikan kepentingan yang wajar Politeknik Negeri Jakarta
2. Dilarang mengumunkan dan memperbanyak sebagian atau seluruh karya tulis ini dalam bentuk apapun tanpa izin Politeknik Negeri Jakarta

```
@SuppressWarnings("CustomSplashScreen")
public class SplashActivity extends AppCompatActivity {

    @Override
    protected void onCreate(Bundle savedInstanceState) {
        super.onCreate(savedInstanceState);

        FirebaseMessaging.getInstance().subscribeToTopic("notification");
        setContentView(R.layout.activity_splashscreen);

        // inisialisasi view
        View decorView = getWindow().getDecorView();
        // Hide the status bar.

        decorView.setSystemUiVisibility(View.SYSTEM_UI_FLAG_FULLSCREEN);
        // Hide ActionBar
        if (getSupportActionBar() != null) {
            getSupportActionBar().hide();
        }
        // timer
        new Handler().postDelayed(() -> {
            startActivity(new Intent(SplashActivity.this,
WelcomeActivity.class));
            finish();
        }, 3000);
    }
}
```

### WelcomeActivity.java

```
package com.example.ta;

import android.content.Intent;
import android.os.Bundle;
import android.widget.Button;

import androidx.appcompat.app.AppCompatActivity;
import androidx.core.view.WindowCompat;

public class WelcomeActivity extends AppCompatActivity {

    @Override
    protected void onCreate(Bundle savedInstanceState) {
        WindowCompat.setDecorFitsSystemWindows(getWindow(),
false);
        super.onCreate(savedInstanceState);
        setContentView(R.layout.activity_welcome);
        Button btnStart = findViewById(R.id.btn_start),
            btnAbout = findViewById(R.id.btn_about);

        btnStart.setOnClickListener(v -> {
            Intent intent = new Intent(this,
RoomSelectionActivity.class);
            startActivity(intent);
        });
        btnAbout.setOnClickListener(v -> {
            Intent intent = new Intent(this, AboutActivity.class);
            startActivity(intent);
        });
    }
}
```



## © Hak Cipta milik Politeknik Negeri Jakarta

### Hak Cipta :

1. Dilarang mengutip sebagian atau seluruh karya tulis ini tanpa mencantumkan dan menyebutkan sumber :
  - a. Pengutipan hanya untuk kepentingan pendidikan, penelitian , penulisan karya ilmiah, penulisan laporan, penulisan kritik atau tinjauan suatu masalah.
  - b. Pengutipan tidak merugikan kepentingan yang wajar Politeknik Negeri Jakarta
2. Dilarang mengumumkan dan memperbanyak sebagian atau seluruh karya tulis ini dalam bentuk apapun tanpa izin Politeknik Negeri Jakarta

```
});  
}
```

### AboutActivity.java

```
package com.example.ta;  
  
import androidx.appcompat.app.AppCompatActivity;  
import androidx.core.view.WindowCompat;  
  
import android.os.Bundle;  
  
public class AboutActivity extends AppCompatActivity {  
  
    @Override  
    protected void onCreate(Bundle savedInstanceState) {  
        WindowCompat.setDecorFitsSystemWindows(getWindow(),  
false);  
        super.onCreate(savedInstanceState);  
        setContentView(R.layout.activity_about);  
    }  
}
```

### RoomSelectionActivity.java

```
package com.example.ta;  
  
import android.content.Intent;  
import android.os.Bundle;  
import android.widget.Button;  
import android.widget.Toast;  
  
import androidx.annotation.NonNull;  
import androidx.appcompat.app.AppCompatActivity;  
  
import com.example.ta.model.Room;  
import  
com.google.android.material.floatingactionbutton.FloatingActionBut  
ton;  
import com.google.firebase.database.DataSnapshot;  
import com.google.firebase.database.DatabaseError;  
import com.google.firebase.database.DatabaseReference;  
import com.google.firebase.database.FirebaseDatabase;  
import com.google.firebase.database.ValueEventListener;  
  
import java.util.HashMap;  
  
public class RoomSelectionActivity extends AppCompatActivity {  
  
    Button butn_room1;  
    Button butn_room2;  
    Button butn_room3;  
    Integer sensor;  
  
    @Override  
    protected void onCreate(Bundle savedInstanceState) {
```



## © Hak Cipta milik Politeknik Negeri Jakarta

### Hak Cipta :

1. Dilarang mengutip sebagian atau seluruh karya tulis ini tanpa mencantumkan dan menyebutkan sumber :
  - a. Pengutipan hanya untuk kepentingan pendidikan, penelitian , penulisan karya ilmiah, penulisan laporan, penulisan kritik atau tinjauan suatu masalah.
  - b. Pengutipan tidak merugikan kepentingan yang wajar Politeknik Negeri Jakarta
2. Dilarang mengumunkan dan memperbanyak sebagian atau seluruh karya tulis ini dalam bentuk apapun tanpa izin Politeknik Negeri Jakarta

```
super.onCreate(savedInstanceState);
setContentView(R.layout.activity_room_selection);
butn_room1 = findViewById(R.id.butn_room1);
FirebaseDatabase database =
FirebaseDatabase.getInstance();
butn_room1 = findViewById(R.id.butn_room1);
butn_room2 = findViewById(R.id.butn_room2);
butn_room3 = findViewById(R.id.butn_room3);
FloatingActionButton butn_add =
findViewById(R.id.btn_add);
butn_add.setOnClickListener(v -> {
startActivity(new Intent(this,
RegisterActivity.class));
});
butn_room1.setOnClickListener(v -> {
Intent intent = new Intent(this, RoomActivity.class);
intent.putExtra("room", "room001");
startActivity(intent);
});
butn_room2.setOnClickListener(v -> {
Intent intent = new Intent(this, RoomActivity.class);
intent.putExtra("room", "room002");
startActivity(intent);
});
butn_room3.setOnClickListener(v -> {
Intent intent = new Intent(this, RoomActivity.class);
intent.putExtra("room", "room003");
startActivity(intent);
});
DatabaseReference dbRoom1 =
database.getReference("room001");
DatabaseReference dbRoom2 =
database.getReference("room002");
DatabaseReference dbRoom3 =
database.getReference("room003");
dbRoom1.addValueEventListener(new ValueEventListener() {
@Override
public void onDataChange(@NonNull DataSnapshot
snapshot) {
try {
Room room = snapshot.getValue(Room.class);
if (room.getSmokeVal() >= 0.05){
butn_room1.setBackgroundColor(getColor(R.color.red));
}else if (room.getVocVal() >= 25) {
butn_room1.setBackgroundColor(getColor(R.color.red));
} else {
butn_room1.setBackgroundColor(getColor(R.color.green));
}
} catch (Exception e) {
butn_room1.setBackgroundColor(getColor(R.color.primaryColor));
e.printStackTrace();
}
}
}
```



## © Hak Cipta milik Politeknik Negeri Jakarta

### Hak Cipta :

1. Dilarang mengutip sebagian atau seluruh karya tulis ini tanpa mencantumkan dan menyebutkan sumber :
  - a. Pengutipan hanya untuk kepentingan pendidikan, penelitian , penulisan karya ilmiah, penulisan laporan, penulisan kritik atau tinjauan suatu masalah.
  - b. Pengutipan tidak merugikan kepentingan yang wajar Politeknik Negeri Jakarta
2. Dilarang mengumunkan dan memperbanyak sebagian atau seluruh karya tulis ini dalam bentuk apapun tanpa izin Politeknik Negeri Jakarta

```
@Override
public void onCancelled(@NonNull DatabaseError error)
{
}
});
dbRoom2.addValueEventListener(new ValueEventListener() {
@Override
public void onDataChange(@NonNull DataSnapshot
snapshot) {
try {
Room room = snapshot.getValue(Room.class);
if (room.getSmokeVal() >= 0.05) {
butn_room2.setBackgroundColor(getColor(R.color.red));
} else if (room.getVocVal() >= 25) {
butn_room2.setBackgroundColor(getColor(R.color.red));
} else {
butn_room2.setBackgroundColor(getColor(R.color.green));
}
} catch (Exception e) {
butn_room2.setBackgroundColor(getColor(R.color.primaryColor));
e.printStackTrace();
}
}
@Override
public void onCancelled(@NonNull DatabaseError error)
{
}
});
dbRoom3.addValueEventListener(new ValueEventListener() {
@Override
public void onDataChange(@NonNull DataSnapshot
snapshot) {
try {
Room room = snapshot.getValue(Room.class);
if (room.getSmokeVal() >= 0.05) {
butn_room3.setBackgroundColor(getColor(R.color.red));
} else if (room.getVocVal() >= 25) {
butn_room3.setBackgroundColor(getColor(R.color.red));
} else {
butn_room3.setBackgroundColor(getColor(R.color.green));
}
} catch (Exception e) {
butn_room3.setBackgroundColor(getColor(R.color.primaryColor));
e.printStackTrace();
}
}
}
```



## © Hak Cipta milik Politeknik Negeri Jakarta

### Hak Cipta :

1. Dilarang mengutip sebagian atau seluruh karya tulis ini tanpa mencantumkan dan menyebutkan sumber :
  - a. Pengutipan hanya untuk kepentingan pendidikan, penelitian , penulisan karya ilmiah, penulisan laporan, penulisan kritik atau tinjauan suatu masalah.
  - b. Pengutipan tidak merugikan kepentingan yang wajar Politeknik Negeri Jakarta
2. Dilarang mengumumkan dan memperbanyak sebagian atau seluruh karya tulis ini dalam bentuk apapun tanpa izin Politeknik Negeri Jakarta

```
@Override
public void onCancelled(@NonNull DatabaseError error)
{
}
});
Button resetAll = findViewById(R.id.butn_reset);
resetAll.setOnClickListener(v -> {
    dbRoom1.updateChildren(resetRoomData());
    dbRoom2.updateChildren(resetRoomData());
    dbRoom3.updateChildren(resetRoomData());
    Toast.makeText(this, "Semua ruangan direset",
Toast.LENGTH_SHORT).show();
});
}

public HashMap<String, Object> resetRoomData() {
    HashMap<String, Object> result = new HashMap<>();
    result.put("name", "");
    result.put("smokeState", 0);
    result.put("smokeVal", 0);
    result.put("vocState", 0);
    result.put("vocVal", 0);
    return result;
}
}
```

### RegisterActivity.java

```
package com.example.ta;

import android.os.Bundle;
import android.widget.Button;
import android.widget.EditText;
import android.widget.Toast;

import androidx.appcompat.app.AppCompatActivity;

import com.example.ta.model.Room;
import com.google.firebase.database.FirebaseDatabase;

public class RegisterActivity extends AppCompatActivity {

    Button btn_regis;

    @Override
    protected void onCreate(Bundle savedInstanceState) {
        super.onCreate(savedInstanceState);
        setContentView(R.layout.activity_register);
        FirebaseDatabase database =
FirebaseDatabase.getInstance();
        EditText teName = findViewById(R.id.te_name);
        EditText teRoom = findViewById(R.id.te_room);
        btn_regis = findViewById(R.id.btn_regis);
        btn_regis.setOnClickListener(view -> {
            String name = teName.getText().toString();
            String room = teRoom.getText().toString();
            if (!name.isEmpty() && !room.isEmpty()) {
```



## © Hak Cipta milik Politeknik Negeri Jakarta

### Hak Cipta :

1. Dilarang mengutip sebagian atau seluruh karya tulis ini tanpa mencantumkan dan menyebutkan sumber :
  - a. Pengutipan hanya untuk kepentingan pendidikan, penelitian , penulisan karya ilmiah, penulisan laporan, penulisan kritik atau tinjauan suatu masalah.
  - b. Pengutipan tidak merugikan kepentingan yang wajar Politeknik Negeri Jakarta
2. Dilarang mengumumkan dan memperbanyak sebagian atau seluruh karya tulis ini dalam bentuk apapun tanpa izin Politeknik Negeri Jakarta

```
Room r = new Room(name);

database.getReference().child("room00"+room).updateChildren(r.toMap());

        .addOnCompleteListener(task -> {
            if (task.isSuccessful()) {
                finish();
            } else {
                Toast.makeText(this, "Gagal",
                    Toast.LENGTH_SHORT).show();
            }
        });
    } else {
        Toast.makeText(this, "Tidak boleh kosong",
            Toast.LENGTH_SHORT).show();
    }
});
}
}
```

### RoomActivity.java

```
package com.example.ta;
import androidx.annotation.NonNull;
import androidx.annotation.Nullable;
import androidx.appcompat.app.AppCompatActivity;
import android.content.Intent;
import android.os.Bundle;
import android.view.View;
import android.widget.Button;
import android.widget.ImageView;
import android.widget.TextView;
import android.widget.Toast;
import com.example.ta.model.Room;
import com.google.firebase.database.DataSnapshot;
import com.google.firebase.database.DatabaseError;
import com.google.firebase.database.DatabaseReference;
import com.google.firebase.database.FirebaseDatabase;
import com.google.firebase.database.ValueEventListener;

import java.util.HashMap;

public class RoomActivity extends AppCompatActivity {

    @Override
    protected void onCreate(Bundle savedInstanceState) {
        super.onCreate(savedInstanceState);
        setContentView(R.layout.activity_room);
        FirebaseDatabase database =
        FirebaseDatabase.getInstance();
        TextView tvStatus = findViewById(R.id.tv_status),
            tvName = findViewById(R.id.tv_name),
            tvRoom = findViewById(R.id.tv_room);
        Intent intent = getIntent();
        String roomNumber = intent.getStringExtra("room");
```



## © Hak Cipta milik Politeknik Negeri Jakarta

### Hak Cipta :

1. Dilarang mengutip sebagian atau seluruh karya tulis ini tanpa mencantumkan dan menyebutkan sumber :
  - a. Pengutipan hanya untuk kepentingan pendidikan, penelitian , penulisan karya ilmiah, penulisan laporan, penulisan kritik atau tinjauan suatu masalah.
  - b. Pengutipan tidak merugikan kepentingan yang wajar Politeknik Negeri Jakarta
2. Dilarang mengumumkan dan memperbanyak sebagian atau seluruh karya tulis ini dalam bentuk apapun tanpa izin Politeknik Negeri Jakarta

```
FirebaseDatabase.getInstance().getReference(roomNumber).addValueEventListener(new ValueEventListener() {
    @Override
    public void onDataChange(@NonNull DataSnapshot
snapshot) {
        try {
            Room room = snapshot.getValue(Room.class);
            tvName.setText("Nama lengkap : " +
room.getName());
            tvRoom.setText("Ruang : " +
room.getRoomName());
            if (room.getSmokeVal() >= 0.05) {
tvStatus.setText(getString(R.string.warning));
            }else if (room.getVocVal() >= 25) {
tvStatus.setText(getString(R.string.warning));
            } else {
                tvStatus.setText(R.string.safe);
            }

            ImageView imRokok =
findViewById(R.id.im_rokok),
            imVape = findViewById(R.id.im_vape);

            imRokok.setVisibility(room.getSmokeState() ==
1 ? View.VISIBLE : View.GONE);
            imVape.setVisibility(room.getVocState() == 1 ?
View.VISIBLE : View.GONE);
        } catch (Exception e) {
            e.printStackTrace();
        }
    }

    @Override
    public void onCancelled(@NonNull DatabaseError error)
{

    }
});
Button btnOn = findViewById(R.id.btn_on),
btnOff = findViewById(R.id.btn_off),
btnRst = findViewById(R.id.btn_resetroom1);

btnOff.setOnClickListener(v ->
database.getReference(roomNumber).child("fanState").setValue(0));
btnRst.setOnClickListener(v ->
database.getReference(roomNumber).updateChildren(resetRoomData()).
addOnCompleteListener(task -> {
    Toast.makeText(this, "Ruangan direset",
Toast.LENGTH_SHORT).show();
    finish();
}));

public HashMap<String, Object> resetRoomData(){
    HashMap<String, Object> result = new HashMap<>();
    result.put("name", "");
}
```



## © Hak Cipta milik Politeknik Negeri Jakarta

### Hak Cipta :

1. Dilarang mengutip sebagian atau seluruh karya tulis ini tanpa mencantumkan dan menyebutkan sumber :
  - a. Pengutipan hanya untuk kepentingan pendidikan, penelitian ,penulisan karya ilmiah, penulisan laporan, penulisan kritik atau tinjauan suatu masalah.
  - b. Pengutipan tidak merugikan kepentingan yang wajar Politeknik Negeri Jakarta
2. Dilarang mengumumkan dan memperbanyak sebagian atau seluruh karya tulis ini dalam bentuk apapun tanpa izin Politeknik Negeri Jakarta

```
result.put("smokeState", 0);
result.put("smokeVal", 0);
result.put("vocState", 0);
result.put("vocVal", 0);
return result;
}
}
```

### DataEtension.kt

```
package com.example.ta.adapter

import java.text.SimpleDateFormat
import java.util.*

val sdf = SimpleDateFormat("dd MMM yyyy HH:mm", Locale.US)

fun Long.readableDate(): String{
    val date = Date(this)
    return sdf.format(date)
}
```

### ReactiveListAdapter

```
open class ReactiveListAdapter<VB: ViewDataBinding, T: Any>(private val layoutRes: Int) : ListAdapter<T, ReactiveListAdapter<VB, T>.ItemViewHolder<VB, T>>(DiffUtilCallback()){

    var onItemClick: ((position: Int, data: T) -> Unit)? = null

    open fun initItem(onItemClick: ((position: Int, data: T) -> Unit)? = null): ReactiveListAdapter<VB, T> {
        this.onItemClick = onItemClick
        return this
    }

    inner class ItemViewHolder<VB : ViewDataBinding, T: Any?>(val binding: VB) : RecyclerView.ViewHolder(binding.root) {
        fun bind(data: T?) {
            binding.setVariable(BR.data, data)
            binding.executePendingBindings()
        }
    }

    override fun onBindViewHolder(holder: ItemViewHolder<VB, T>, position: Int) {
        // getItem(position)?.let { itm ->
        //     holder.bind(itm)
        //     onItemClick?.let {
        //         holder.itemView.setOnClickListener {
        it(position, itm) }
        //     }
        // }
        val data = getItem(position)
        if ( data != null){
            holder.bind(data)
        }
    }
}
```





## © Hak Cipta milik Politeknik Negeri Jakarta

```
holder.itemView.setOnClickListener {
onItemClick?.invoke(position, data) }
}

override fun onCreateViewHolder(parent: ViewGroup, viewType:
Int): ItemViewHolder<VB, T> {
val binding =
DataBindingUtil.inflate<VB>(LayoutInflater.from(parent.context),
layoutRes, parent, false)
return ItemViewHolder(binding)
}

class DiffUtilCallback<T: Any> : DiffUtil.ItemCallback<T>() {
override fun areItemsTheSame(oldItem: T, newItem: T):
Boolean {
return oldItem == newItem
}

@SuppressLint("DiffUtilEquals")
override fun areContentsTheSame(oldItem: T, newItem: T):
Boolean {
return newItem === oldItem
}
}
}
```

### Hak Cipta :

1. Dilarang mengutip sebagian atau seluruh karya tulis ini tanpa mencantumkan dan menyebutkan sumber :
  - a. Pengutipan hanya untuk kepentingan pendidikan, penelitian , penulisan karya ilmiah, penulisan laporan, penulisan kritik atau tinjauan suatu masalah.
  - b. Pengutipan tidak merugikan kepentingan yang wajar Politeknik Negeri Jakarta
2. Dilarang mengumunkan dan memperbanyak sebagian atau seluruh karya tulis ini dalam bentuk apapun tanpa izin Politeknik Negeri Jakarta



POLITEKNIK  
NEGERI  
JAKARTA



## © Hak Cipta milik Politeknik Negeri Jakarta

### Hak Cipta :

1. Dilarang mengutip sebagian atau seluruh karya tulis ini tanpa mencantumkan dan menyebutkan sumber :
  - a. Pengutipan hanya untuk kepentingan pendidikan, penelitian , penulisan karya ilmiah, penulisan laporan, penulisan kritik atau tinjauan suatu masalah.
  - b. Pengutipan tidak merugikan kepentingan yang wajar Politeknik Negeri Jakarta
2. Dilarang mengumumkan dan memperbanyak sebagian atau seluruh karya tulis ini dalam bentuk apapun tanpa izin Politeknik Negeri Jakarta

