



© Hak Cipta milik Politeknik Negeri Jakarta

Hak Cipta :

1. Dilarang mengutip sebagian atau seluruh karya tulis ini tanpa mencantumkan dan menyebutkan sumber :
  - a. Pengutipan hanya untuk kepentingan pendidikan, penelitian , penulisan karya ilmiah, penulisan laporan, penulisan kritik atau tinjauan suatu masalah.
  - b. Pengutipan tidak merugikan kepentingan yang wajar Politeknik Negeri Jakarta
2. Dilarang mengumumkan dan memperbanyak sebagian atau seluruh karya tulis ini dalam bentuk apapun tanpa izin Politeknik Negeri Jakarta



**RANCANG BANGUN *PROTOTYPE* SISTEM DISTRIBUSI AIR  
PEGUNUNGAN BERBASIS *INTERNET OF THINGS (IoT)*  
TERINTEGRASI APLIKASI ANDROID**

**“Aplikasi Sistem Distribusi Air Pegunungan Berbasis *Android*”**

**TUGAS AKHIR**

**POLITEKNIK  
NEGERI  
JAKARTA**

**Trianisa Shafiera**

**1903332033**

**PROGRAM STUDI TELEKOMUNIKASI  
JURUSAN TEKNIK ELEKTRO  
POLITEKNIK NEGERI JAKARTA**

**2022**



© Hak Cipta milik Politeknik Negeri Jakarta

Hak Cipta :

1. Dilarang mengutip sebagian atau seluruh karya tulis ini tanpa mencantumkan dan menyebutkan sumber :
  - a. Pengutipan hanya untuk kepentingan pendidikan, penelitian , penulisan karya ilmiah, penulisan Laporan, penulisan kritik atau tinjauan suatu masalah.
  - b. Pengutipan tidak merugikan kepentingan yang wajar Politeknik Negeri Jakarta
2. Dilarang mengumumkan dan memperbanyak sebagian atau seluruh karya tulis ini dalam bentuk apapun tanpa izin Politeknik Negeri Jakarta



**RANCANG BANGUN *PROTOTYPE* SISTEM DISTRIBUSI AIR  
PEGUNUNGAN BERBASIS *INTERNET OF THINGS (IoT)*  
TERINTEGRASI APLIKASI ANDROID**

**“Aplikasi Sistem Distribusi Air Pegunungan Berbasis *Android*”**

**TUGAS AKHIR**

**Diajukan sebagai salah satu syarat untuk memperoleh gelar Diploma Tiga**

**POLITEKNIK  
NEGERI  
JAKARTA**

**Trianisa Shafiera**


**1903332033**

**PROGRAM STUDI TELEKOMUNIKASI  
JURUSAN TEKNIK ELEKTRO  
POLITEKNIK NEGERI JAKARTA**

**2022**

## HALAMAN PERNYATAAN ORISINALITAS

Tugas Akhir ini adalah hasil karya saya sendiri dan semua sumber baik yang dikutip maupun dirujuk telah saya nyatakan dengan benar.

Nama : Trianisa Shafiera  
NIM : 1903332033  
Tanda Tangan :   
Tanggal : 24 Agustus 2022

POLITEKNIK  
NEGERI  
JAKARTA



### © Hak Cipta milik Politeknik Negeri Jakarta

#### Hak Cipta :

1. Dilarang mengutip sebagian atau seluruh karya tulis ini tanpa mencantumkan dan menyebutkan sumber :
  - a. Pengutipan hanya untuk kepentingan pendidikan, penelitian, penulisan karya ilmiah, penulisan laporan, penulisan kritik atau tinjauan suatu masalah.
  - b. Pengutipan tidak merugikan kepentingan yang wajar Politeknik Negeri Jakarta
2. Dilarang mengumumkan dan memperbanyak sebagian atau seluruh karya tulis ini dalam bentuk apapun tanpa izin Politeknik Negeri Jakarta



Hak Cipta :


1. Dilarang mengutip sebagian atau seluruh karya tulis ini tanpa mencantumkan dan menyebutkan sumber :
  - a. Pengutipan hanya untuk kepentingan pendidikan, penelitian, penulisan karya ilmiah, penulisan laporan, penulisan kritik atau tinjauan suatu masalah.
  - b. Pengutipan tidak merugikan kepentingan yang wajar Politeknik Negeri Jakarta
2. Dilarang mengumumikan dan memperbanyak sebagian atau seluruh karya tulis ini dalam bentuk apapun tanpa izin Politeknik Negeri Jakarta

HALAMAN PENGESAHAN  
TUGAS AKHIR

Tugas Akhir diajukan oleh :

Nama : Trianisa Shafiera  
NIM : 1903332033  
Program Studi : Teknik Telekomunikasi  
Judul Tugas Akhir : Rancang Bangun Prototype Sistem Distribusi Air Pegunungan Berbasis Internet of Things (IoT) Terintegrasi Aplikasi Android

Telah diuji oleh tim penguji dalam Sidang Tugas Akhir pada 12 Agustus 2022 dan dinyatakan **LULUS**

Pembimbing : Ir. Sri Danaryani, M.T.   
NIP. 1963 0503 199103 2 001 (.....)

Depok, 24 Agustus 2022

Disahkan oleh

Ketua Jurusan Teknik Elektro



Ir. Sri Danaryani, M.T.  
NIP. 1963 0503 199103 2 001



**Hak Cipta :**

1. Dilarang mengutip sebagian atau seluruh karya tulis ini tanpa mencantumkan dan menyebutkan sumber :
  - a. Pengutipan hanya untuk kepentingan pendidikan, penelitian , penulisan karya ilmiah, penulisan laporan, penulisan kritik atau tinjauan suatu masalah.
  - b. Pengutipan tidak merugikan kepentingan yang wajar Politeknik Negeri Jakarta
2. Dilarang mengumumkkan dan memperbanyak sebagian atau seluruh karya tulis ini dalam bentuk apapun tanpa izin Politeknik Negeri Jakarta

## KATA PENGANTAR

Puji dan syukur saya saya panjatkan kepada Allah SWT, karena atas segala karunia dan rahmat-Nya penulis dapat menyelesaikan tugas akhir ini. Penulisan tugas akhir ini dibuat untuk memenuhi salah satu persyaratan untuk mencapai gelar diploma tiga politeknik.

Tugas akhir ini berjudul “Rancang Bangun *Prototype* Sistem Distribusi Air Pegunungan Berbasis *Internet of Things* (IoT) Terintegrasi Aplikasi Android”. Penulis menyadari bahwa terselesaikannya tugas akhir ini sangat tidak mungkin tanpa bantuan dan bimbingan dari berbagai pihak. Oleh karena itu, penulis mengucapkan banyak terima kasih kepada :

1. Ir. Sri Danaryani,M.T., selaku dosen pembimbing yang telah menyediakan waktu, tenaga, dan pikiran untuk mengarahkan penulis dalam penyusunan tugas akhir ini;
2. Seluruh Bapak dan Ibu dosen Program Studi Telekomunikasi atas segala ilmu pengetahuan dan didikannya selama ini;
3. Orang tua dan keluarga penulis yang telah memberikan bantuan dukungan material dan moral;
4. Alya Chaerunisa Agustina selaku partner penulis atas kerjasama, bantuan, dan berbagi suka-duka selama mengerjakan tugas akhir ini;
5. Seluruh teman-teman telekomunikasi 2019 khususnya kelas D yang selama ini telah memberi keceriaan dan saling menyemangati satu sama lain dalam penyusunan laporan tugas akhir.

Akhir kata, penulis berharap semoga kebaikan semua pihak yang membantu akan dibalas berkali-kali lipat oleh Allah SWT. Harapan penulis adalah agar tugas akhir ini bermanfaat untuk kemajuan ilmu pengetahuan.

Depok, 27 Juli 2022

Penulis



### Abstrak

Penggunaan air pegunungan merupakan kebutuhan utama bagi masyarakat pedesaan. Distribusi air pegunungan pada aspek pelayanan yang membuat pembagian air tidak tersalurkan secara merata. Karena hal tersebut dibuat aplikasi android untuk sistem distribusi air pegunungan yang terintegrasi mikrokontroler untuk melakukan monitoring dan pengaturan buka tutup katup secara manual. Monitoring distribusi air ke rumah warga dengan firebase sebagai media penyimpanan realtime database membuat proses distribusi dapat dipantau secara realtime melalui smarthphone. Pengiriman data sensor ultrasonic, sensor water flow, dan solenoid water valve ke firebase menggunakan ESP32 yang akan diterima oleh smarthphone. Sensor ultrasonic digunakan untuk mendeteksi ketinggian air di bak rumah warga, sensor water flow digunakan untuk mendeteksi arus air yang mengalir ke bak rumah warga, dan solenoid water valve digunakan sebagai keran otomatis. Berdasarkan hasil pengujian aplikasi android dapat menampilkan data monitoring yang didapat dari firebase dan pengujian pengaturan buka tutup katup secara manual berhasil mengirim data ke firebase. Hasil pengujian speedtest didapatkan kecepatan jaringan internet menggunakan provider IM3 Ooredoo dengan kecepatan download sebesar 15,12 Mbps dan kecepatan upload sebesar 4,90 Mbps. Hasil pengujian QoS menggunakan provider IM3 Ooredoo pada jarak 1 meter didapatkan nilai throughput sebesar 1,05kb/s, packet loss sebesar 0%, delay sebesar 0,02ms, dan jitter sebesar 1,65ms yang membuktikan bahwa provider IM3 Ooredoo memenuhi standar parameter QoS dengan kategori bagus.

**Kata Kunci :** ESP32, Ultrasonik, Solenoid Water Valve, Sensor water flow, QoS.

POLITEKNIK  
NEGERI  
JAKARTA

#### Hak Cipta :

1. Dilarang mengutip sebagian atau seluruh karya tulis ini tanpa mencantumkan dan menyebutkan sumber :
  - a. Pengutipan hanya untuk kepentingan pendidikan, penelitian, penulisan karya ilmiah, penulisan laporan, penulisan kritik atau tinjauan suatu masalah.
  - b. Pengutipan tidak merugikan kepentingan yang wajar Politeknik Negeri Jakarta
2. Dilarang mengumumkan dan memperbanyak sebagian atau seluruh karya tulis ini dalam bentuk apapun tanpa izin Politeknik Negeri Jakarta



### Abstrak

*The use of mountain water is a major need for rural communities. The distribution of mountain water in the service aspect makes the distribution of water not distributed evenly. Because of this, an android application was made for a mountain water distribution system that was integrated with a microcontroller to monitor and adjust the valve opening and closing manually. Monitoring the distribution of water to people's homes using Firebase as a real-time database storage media allows the distribution process to be monitored in real-time via smartphones. Sending ultrasonic sensor data, water flow sensors, and solenoid water valves to the firebase using ESP32 which will be received by the smartphone. Ultrasonic sensors are used to detect the water level in residents' houses, water flow sensors are used to detect the flow of water flowing into residents' houses, and the solenoid water valve is used as an automatic faucet. Based on the test results, the android application can display monitoring data obtained from firebase and testing the valve opening and closing settings manually successfully sends data to firebase. Speedtest test results obtained internet network speed using the IM3 Ooredoo provider with a download speed of 15.12 Mbps and an upload speed of 4.90 Mbps. The results of the QoS test using the IM3 Ooredoo provider at a distance of 1 meter obtained a throughput value of 1.05kb/s, a packet loss of 0%, a delay of 0.02ms, and a jitter of 1.65ms which proves that the IM3 Ooredoo provider meets the standard QoS parameters with good category*

*Key Words : ESP32, Ultrasonic sensor, Solenoid Water Valve, Water flow sensor, QoS.*

**POLITEKNIK  
NEGERI  
JAKARTA**

#### Hak Cipta :

1. Dilarang mengutip sebagian atau seluruh karya tulis ini tanpa mencantumkan dan menyebutkan sumber :
  - a. Pengutipan hanya untuk kepentingan pendidikan, penelitian , penulisan karya ilmiah, penulisan laporan, penulisan kritik atau tinjauan suatu masalah.
  - b. Pengutipan tidak merugikan kepentingan yang wajar Politeknik Negeri Jakarta
2. Dilarang mengumumikan dan memperbanyak sebagian atau seluruh karya tulis ini dalam bentuk apapun tanpa izin Politeknik Negeri Jakarta



Hak Cipta :

1. Dilarang mengutip sebagian atau seluruh karya tulis ini tanpa mencantumkan dan menyebutkan sumber :
  - a. Pengutipan hanya untuk kepentingan pendidikan, penelitian , penulisan karya ilmiah, penulisan laporan, penulisan kritik atau tinjauan suatu masalah.
  - b. Pengutipan tidak merugikan kepentingan yang wajar Politeknik Negeri Jakarta
2. Dilarang mengumumkan dan memperbanyak sebagian atau seluruh karya tulis ini dalam bentuk apapun tanpa izin Politeknik Negeri Jakarta

## DAFTAR ISI

	Halaman
HALAMAN SAMBUNG.....	i
HALAMAN JUDUL .....	ii
HALAMAN PERNYATAAN ORISINALITAS .....	iii
HALAMAN PENGESAHAN_ .....	iv
KATA PENGANTAR .....	v
DAFTAR ISI.....	viii
DAFTAR GAMBAR .....	x
DAFTAR TABEL.....	xi
DAFTAR LAMPIRAN.....	xii
<b>BAB I PENDAHULUAN.....</b>	<b>1</b>
1.1 Latar Belakang .....	1
1.2 Perumusan Masalah .....	2
1.3 Tujuan .....	2
1.4 Luaran .....	2
<b>BAB 2 TINJAUAN PUSTAKA.....</b>	<b>3</b>
2.1 Android .....	3
2.2 Android Studio.....	3
2.3 <i>Extensible Markup Language</i> (XML).....	5
2.4 Java Development Kit (JDK).....	5
2.5 Firebase .....	6
2.7 Wireshark.....	7
2.8 Quality of Service .....	8
<b>BAB 3 PEMBAHASAN.....</b>	<b>11</b>
3.1. Perancangan Alat .....	11
3.1.1. Deskripsi Alat.....	11
3.1.2. Cara Kerja Alat.....	12
3.1.3. Spesifikasi Alat.....	14
3.1.4. Diagram Blok .....	15
3.1.5. Perancangan <i>Realtime Database Firebase</i> .....	15
3.1.6. Perancangan Aplikasi Android.....	16
3.2. Realisasi Alat .....	18
3.2.1. Realisasi Pembuatan Database .....	18
3.2.2. Realisasi Program Aplikasi Android.....	19





Hak Cipta :

1. Dilarang mengutip sebagian atau seluruh karya tulis ini tanpa mencantumkan dan menyebutkan sumber :
  - a. Pengutipan hanya untuk kepentingan pendidikan, penelitian , penulisan karya ilmiah, penulisan laporan, penulisan kritik atau tinjauan suatu masalah.
  - b. Pengutipan tidak merugikan kepentingan yang wajar Politeknik Negeri Jakarta
2. Dilarang mengumumkan dan memperbanyak sebagian atau seluruh karya tulis ini dalam bentuk apapun tanpa izin Politeknik Negeri Jakarta

3.2.3. Membuat <i>History Activity</i> .....	34
3.2.4. Realisasi Program Google Spreadsheet.....	37
<b>BAB IV PEMBAHASAN .....</b>	<b>39</b>
4.1 Pengujian Aplikasi Android.....	39
4.1.1 Deskripsi Pengujian .....	39
4.1.2 Prosedur Pengujian .....	39
4.1.3 Hasil Pengujian Aplikasi .....	40
4.1.4 Analisa Data Hasil Pengujian Aplikasi.....	50
4.2. Pengujian <i>SpeedTest</i> .....	50
4.2.1. Deskripsi Pengujian .....	51
4.2.2. Prosedur Pengujian .....	51
4.2.3 Hasil Pengujian .....	51
4.2.4 Analisa Data.....	52
4.3 Pengujian QoS .....	52
4.3.1. Deskripsi Pengujian .....	52
4.3.2 Prosedur Pengujian .....	52
4.3.3 Hasil Pengujian .....	53
4.3.4 Analisa Data.....	55
<b>BAB V PENUTUP.....</b>	<b>56</b>
5.1 Kesimpulan .....	56
5.2 Saran .....	57
<b>DAFTAR PUSTAKA.....</b>	<b>58</b>
<b>DAFTAR RIWAYAT HIDUP.....</b>	<b>59</b>
<b>LAMPIRAN.....</b>	<b>60</b>



## DAFTAR GAMBAR

Gambar 3. 1. Ilustrasi Gambar Sistem Distribusi Air .....	11
Gambar 3. 2. Ilustrasi Sistem Distribusi Air Pegunungan .....	12
Gambar 3. 3 Diagram Blok Alat .....	15
Gambar 3. 4. Flowchart Pembuatan Database .....	16
Gambar 3. 5 . Flowchart Aplikasi .....	17
Gambar 3. 6 Diagram Database .....	18
Gambar 3. 7 Splash Screen .....	21
Gambar 3. 8 Tampilan Halaman Utama .....	24
Gambar 3. 9 Tampilan Monitoring .....	26
Gambar 3. 10 Tampilan Monitoring Rumah A .....	34
Gambar 3. 11 Tampilan History Activity .....	34
Gambar 3. 12 Tampilan Spreadsheet .....	38
Gambar 4. 1 Ikon Aplikasi SIDIA .....	40
Gambar 4. 2 Tampilan Awal Aplikasi SIDIA .....	41
Gambar 4. 3 Tampilan Pemilihan rumah .....	41
Gambar 4. 4 Tampilan Monitoring Debit Air .....	42
Gambar 4. 5 Tampilan Monitoring Pada Rumah A Status Air Habis.....	42
Gambar 4. 6 Tampilan Monitoring Rumah A Status Air Sedang Mengisi.....	43
Gambar 4. 7 Tampilan Monitoring Rumah A Status Air Penuh.....	43
Gambar 4. 8 Notifikasi Status Air Pada Rumah A .....	44
Gambar 4. 9 Tampilan Monitoring di Rumah B .....	46
Gambar 4. 10 Notifikasi Peringatan Status Air pada Rumah B .....	47
Gambar 4. 11 Pembacaan Data Riwayat .....	48
Gambar 4. 12 Tampilan Pengaturan Buka Tutup Katup.....	49

### Hak Cipta :

1. Dilarang mengutip sebagian atau seluruh karya tulis ini tanpa mencantumkan dan menyebutkan sumber :
  - a. Pengutipan hanya untuk kepentingan pendidikan, penelitian , penulisan karya ilmiah, penulisan laporan, penulisan kritik atau tinjauan suatu masalah.
  - b. Pengutipan tidak merugikan kepentingan yang wajar Politeknik Negeri Jakarta
2. Dilarang mengumumkan dan memperbanyak sebagian atau seluruh karya tulis ini dalam bentuk apapun tanpa izin Politeknik Negeri Jakarta



**Hak Cipta :**

1. Dilarang mengutip sebagian atau seluruh karya tulis ini tanpa mencantumkan dan menyebutkan sumber :
  - a. Pengutipan hanya untuk kepentingan pendidikan, penelitian, penulisan karya ilmiah, penulisan laporan, penulisan kritik atau tinjauan suatu masalah.
  - b. Pengutipan tidak merugikan kepentingan yang wajar Politeknik Negeri Jakarta
2. Dilarang mengumumkan dan memperbanyak sebagian atau seluruh karya tulis ini dalam bentuk apapun tanpa izin Politeknik Negeri Jakarta

**DAFTAR TABEL**

Tabel 2.1 Kategori Throughput.....	8
Tabel 2.2 Kategori Packet Loss .....	8
Tabel 2.3 Kategori Delay .....	9
Tabel 2.4 Kategori Jitter .....	10
Tabel 4. 1 Pembacaan Data Monitoring Rumah A.....	44
Tabel 4. 2 Pembacaan Status dan Notifikasi Pada Rumah A.....	45
Tabel 4. 3 Pembacaan Data Monitoring Rumah B .....	47
Tabel 4. 4 Pembacaan Status dan Notifikasi Pada Rumah A.....	48
Tabel 4. 5 Pengujian Kontrol Buka Tutup Katup Melalui Aplikasi .....	50
Tabel 4. 6 Hasil Speedtest Jaringan Internet.....	51
Tabel 4. 7 Tabel Hasil Pengujian QoS Pada Jam Tidak Sibuk.....	53
Tabel 4. 8 Hasil Pengujian QoS Pada Jam Sibuk .....	55





## © Hak Cipta milik Politeknik Negeri Jakarta

### Hak Cipta :

1. Dilarang mengutip sebagian atau seluruh karya tulis ini tanpa mencantumkan dan menyebutkan sumber :
  - a. Pengutipan hanya untuk kepentingan pendidikan, penelitian , penulisan karya ilmiah, penulisan laporan, penulisan kritik atau tinjauan suatu masalah.
  - b. Pengutipan tidak merugikan kepentingan yang wajar Politeknik Negeri Jakarta
2. Dilarang mengumumkan dan memperbanyak sebagian atau seluruh karya tulis ini dalam bentuk apapun tanpa izin Politeknik Negeri Jakarta

## DAFTAR LAMPIRAN

L- 1 Skematik Sistem Keseluruhan.....	60
L- 2 Skematik Rangkaian Catu Daya.....	61
L- 3 Chassing Alat .....	62
L- 4 Desain Aplikasi .....	63
L- 5 Kode Program .....	63
L- 6 Dokumentasi .....	88





## BAB I PENDAHULUAN

### 1.1 Latar Belakang

Air bersih merupakan kebutuhan utama yang mendasar bagi manusia untuk bertahan hidup. Penggunaan air bersih tidak hanya untuk dikonsumsi, tetapi pemanfaatannya lebih luas seperti untuk peternakan, perkebunan, dan kebutuhan rumah tangga. Kebutuhan air bersih antara pedesaan dan perkotaan terlihat perbedaan yang signifikan. Penggunaan air bersih di pedesaan terbilang lebih rendah dibanding perkotaan karena pemanfaatannya digunakan untuk rumah tangga. Di perkotaan kebutuhan air bersih sangat besar karena digunakan untuk industri, pembangunan, dan lainnya. Lebih rendahnya penggunaan air bersih di pedesaan tidak menutup kemungkinan terjadinya masalah. Masalah utama dari pemanfaatan kebutuhan air bersih di pedesaan ada pada aspek pelayanan yang membuat distribusi air bersih tidak tersalurkan secara merata.

Sumber mata air akan terus mengalir tanpa bisa dihentikan, sehingga air yang melebihi tempat menampung air penduduk akan terbuang sia-sia. Dengan tidak adanya alat pemantauan terhadap penggunaan air maka kesadaran masyarakat terhadap penghematan penggunaan air masih kurang. Untuk memenuhi kebutuhan air bersih secara merata dan digunakan secara efisien maka diperlukan *prototype* untuk memantau/monitoring distribusi air secara *real time* berbasis IoT.

Berdasarkan permasalahan diatas, didapat judul tugas akhir “Rancang Bangun *Prototype* Sistem Distribusi Air Pegunungan Berbasis *Internet of Things* (IoT) Terintegrasi Aplikasi Android”. *Prototype* ini bekerja untuk mengontrol distribusi air ke rumah warga dan dapat dimonitoring menggunakan aplikasi android secara *real time*. Apabila terjadi error pada *prototype*, maka dapat dilakukan pengaturan buka tutup katup secara manual menggunakan aplikasi android. Aplikasi ini juga dilengkapi tampilan riwayat pengisian air di rumah warga.

#### Hak Cipta :

1. Dilarang mengutip sebagian atau seluruh karya tulis ini tanpa mencantumkan dan menyebutkan sumber :
  - a. Pengutipan hanya untuk kepentingan pendidikan, penelitian, penulisan karya ilmiah, penulisan laporan, penulisan kritik atau tinjauan suatu masalah.
  - b. Pengutipan tidak merugikan kepentingan yang wajar Politeknik Negeri Jakarta
2. Dilarang mengumumikan dan memperbanyak sebagian atau seluruh karya tulis ini dalam bentuk apapun tanpa izin Politeknik Negeri Jakarta



## © Hak Cipta milik Politeknik Negeri Jakarta

### 1.2 Perumusan Masalah

Berdasarkan latar belakang yang telah dijelaskan di atas dapat dirumuskan permasalahan sebagai berikut :

1. Bagaimana cara membuat aplikasi android untuk sistem distribusi air?
2. Bagaimana pengujian aplikasi android untuk sistem distribusi air?
3. Bagaimana cara membuat aplikasi android terkoneksi secara realtime dengan Modul WiFi ESP32 melalui jaringan internet?

### 1.3 Tujuan

Tujuan yang ingin dicapai dari tugas akhir ini adalah:

1. Mampu membuat aplikasi android untuk sistem distribusi air.
2. Mampu melakukan pengujian aplikasi android untuk sistem distribusi air.
3. Mampu melakukan pengujian performansi *Quality of Service* jaringan internet.

### 1.4 Luaran

Luaran yang ingin dicapai dari tugas akhir ini adalah:

1. Menghasilkan aplikasi android sistem distribusi air pegunungan berbasis android.
2. Menghasilkan laporan tugas akhir aplikasi sistem distribusi air pegunungan berbasis android.
3. Menghasilkan jurnal atau karya ilmiah yang siap dipublikasikan.

#### Hak Cipta :

1. Dilarang mengutip sebagian atau seluruh karya tulis ini tanpa mencantumkan dan menyebutkan sumber :
  - a. Pengutipan hanya untuk kepentingan pendidikan, penelitian , penulisan karya ilmiah, penulisan laporan, penulisan kritik atau tinjauan satu masalah.
  - b. Pengutipan tidak merugikan kepentingan yang wajar Politeknik Negeri Jakarta
2. Dilarang mengumumkan dan memperbanyak sebagian atau seluruh karya tulis ini dalam bentuk apapun tanpa izin Politeknik Negeri Jakarta



## BAB V PENUTUP

### 5.1 Kesimpulan

Berdasarkan perancangan dan pengujian alat tugas akhir yang telah dibuat, maka dapat disimpulkan sebagai berikut :

1. Pembuatan aplikasi android bernama SIDIA pada *smartphone* telah berhasil menampilkan monitoring distribusi air, riwayat, dan pengaturan. Monitoring distribusi air dapat menampilkan data sensor water flow dan sensor ultrasonik secara *realtime*, dengan membagi status menjadi empat yaitu status air penuh (ketinggian air sebesar 3cm dari batas atas tutup bak), status air sedang mengisi (ketinggian air  $\leq 15$  cm dari batas atas tutup bak), status air kosong (ketinggian air 16cm dari batas atas tutup bak), dan status air tidak mengisi (ketika alat tidak beroperasi dan dilakukan atur ulang secara manual). Riwayat dapat menyimpan data hasil monitoring distribusi air yang ditampilkan menggunakan *google spreadsheet*. Pengaturan digunakan untuk membuka dan menutup katup secara manual apabila alat tidak beroperasi dengan baik.
2. Pengujian aplikasi telah berhasil menampilkan data sensor di aplikasi sesuai dengan data sensor yang terbaca oleh serial monitor. Pengujian dilakukan dengan melihat perbandingan data sensor sebanyak 10 kali percobaan pada serial monitor dengan tampilan aplikasi pada *smartphone*. Hasil yang didapatkan sesuai antara tampilan aplikasi dengan serial monitor dapat dikategorikan 100% berhasil.
3. Aplikasi android terkoneksi secara *realtime* dengan modul WiFi ESP32 dengan cara memastikan performansi *Quality of Service* jaringan internet. Pengujian performansi *Quality of Service* menggunakan provider IM3 Ooredoo berdasarkan jam sibuk dan jam tidak sibuk memperoleh hasil performansi jaringan ini sangat baik, karena *delay* yang didapatkan  $< 150$ ms dan *packet loss* 0% termasuk kedalam kategori *perfect*.

#### Hak Cipta :

1. Dilarang mengutip sebagian atau seluruh karya tulis ini tanpa mencantumkan dan menyebutkan sumber :
  - a. Pengutipan hanya untuk kepentingan pendidikan, penelitian, penulisan karya ilmiah, penulisan laporan, penulisan kritik atau tinjauan suatu masalah.
  - b. Pengutipan tidak merugikan kepentingan yang wajar Politeknik Negeri Jakarta
2. Dilarang mengumumkan dan memperbanyak sebagian atau seluruh karya tulis ini dalam bentuk apapun tanpa izin Politeknik Negeri Jakarta



## © Hak Cipta milik Politeknik Negeri Jakarta

### 5.2 Saran

Saran yang dapat diberikan dari alat yang telah dibuat yaitu sebaiknya menggunakan laptop dengan spesifikasi yang tinggi saat menggunakan android studio untuk membuat aplikasi.



#### Hak Cipta :

1. Dilarang mengutip sebagian atau seluruh karya tulis ini tanpa mencantumkan dan menyebutkan sumber :
  - a. Pengutipan hanya untuk kepentingan pendidikan, penelitian , penulisan karya ilmiah, penulisan laporan, penulisan kritik atau tinjauan suatu masalah.
  - b. Pengutipan tidak merugikan kepentingan yang wajar Politeknik Negeri Jakarta
2. Dilarang mengumumkan dan memperbanyak sebagian atau seluruh karya tulis ini dalam bentuk apapun tanpa izin Politeknik Negeri Jakarta





## DAFTAR PUSTAKA

- Dharmawan, Eka A., dkk. (2017). Rancang Bangun Aplikasi Penentu Tarif Dasar Ojek di Kota Ambon Berbasis Android. *Jurnal Simetrik* Vol 7, No.2, 2017.
- Fikri, Imaduddin., dkk. (2016). Aplikasi Navigasi Berbasis Perangkat Bergerak dengan menggunakan platform Wiktude untuk Studi Kasus Lingkungan ITS. *Jurnal Teknik ITS*, 2337-3539.
- Juansyah, Andi. (2015). Pembangunan Aplikasi Child Tracker Berbasis Assisted-Global Positioning System (A-GPS) Dengan Platform Android. *Jurnal Ilmiah Komputer dan Informatika*, 2089-9033.
- Kusumawati, Anggia. (2012). Aplikasi Pemesanan Makanan Pada Restoran Berbasis Android dan PHP Menggunakan Protokol JSON. *Jurnal Teknik Informatika*.
- NN, TIPHON. (1999). Telecommunications and Internet Protocol Harmonization Over Networks (TIPHON General Aspects of Quality of Service (QoS)). [20 Juli 2022]
- Regitaa, Nida. (2022). Firebase : Pengertian, Fungsi, Fitur, dan Kelebihannya. <https://www.niagahoster.co.id/firebase-adalah/> [15 Juli 2022]
- Sanadi, Edwin A.W. (2018). Pemanfaatan Realtime Database di Platform Firebase Pada Aplikasi E-Tourism Kabupaten Nabire. *Jurnal JPE*, Vol 22, No 1.
- Wibowo, Dimas Catur. (2019). Apa itu android studio dan android SDK. <https://www.dicoding.com/blog/apa-itu-android-studio-dan-android-sdk/> [15 Juli 2022]

### Hak Cipta :

1. Dilarang mengutip sebagian atau seluruh karya tulis ini tanpa mencantumkan dan menyebutkan sumber :
  - a. Pengutipan hanya untuk kepentingan pendidikan, penelitian, penulisan karya ilmiah, penulisan laporan, penulisan kritik atau tinjauan suatu masalah.
  - b. Pengutipan tidak merugikan kepentingan yang wajar Politeknik Negeri Jakarta
2. Dilarang mengumumikan dan memperbanyak sebagian atau seluruh karya tulis ini dalam bentuk apapun tanpa izin Politeknik Negeri Jakarta



**Hak Cipta :**

1. Dilarang mengutip sebagian atau seluruh karya tulis ini tanpa mencantumkan dan menyebutkan sumber :
  - a. Pengutipan hanya untuk kepentingan pendidikan, penelitian, penulisan karya ilmiah, penulisan laporan, penulisan kritik atau tinjauan suatu masalah.
  - b. Pengutipan tidak merugikan kepentingan yang wajar Politeknik Negeri Jakarta
2. Dilarang mengumumkan dan memperbanyak sebagian atau seluruh karya tulis ini dalam bentuk apapun tanpa izin Politeknik Negeri Jakarta



## DAFTAR RIWAYAT HIDUP

### **Trianisa Shafiera**

Lulus dari SDN Margahayu XIII tahun 2012, SMPN 1 Bekasi tahun 2015, SMA Korpri Bekasi tahun 2018. Gelar Diploma Tiga (D3) diperoleh pada tahun 2022 dari Program Studi Telekomunikasi Jurusan Teknik Elektro Politeknik Negeri Jakarta

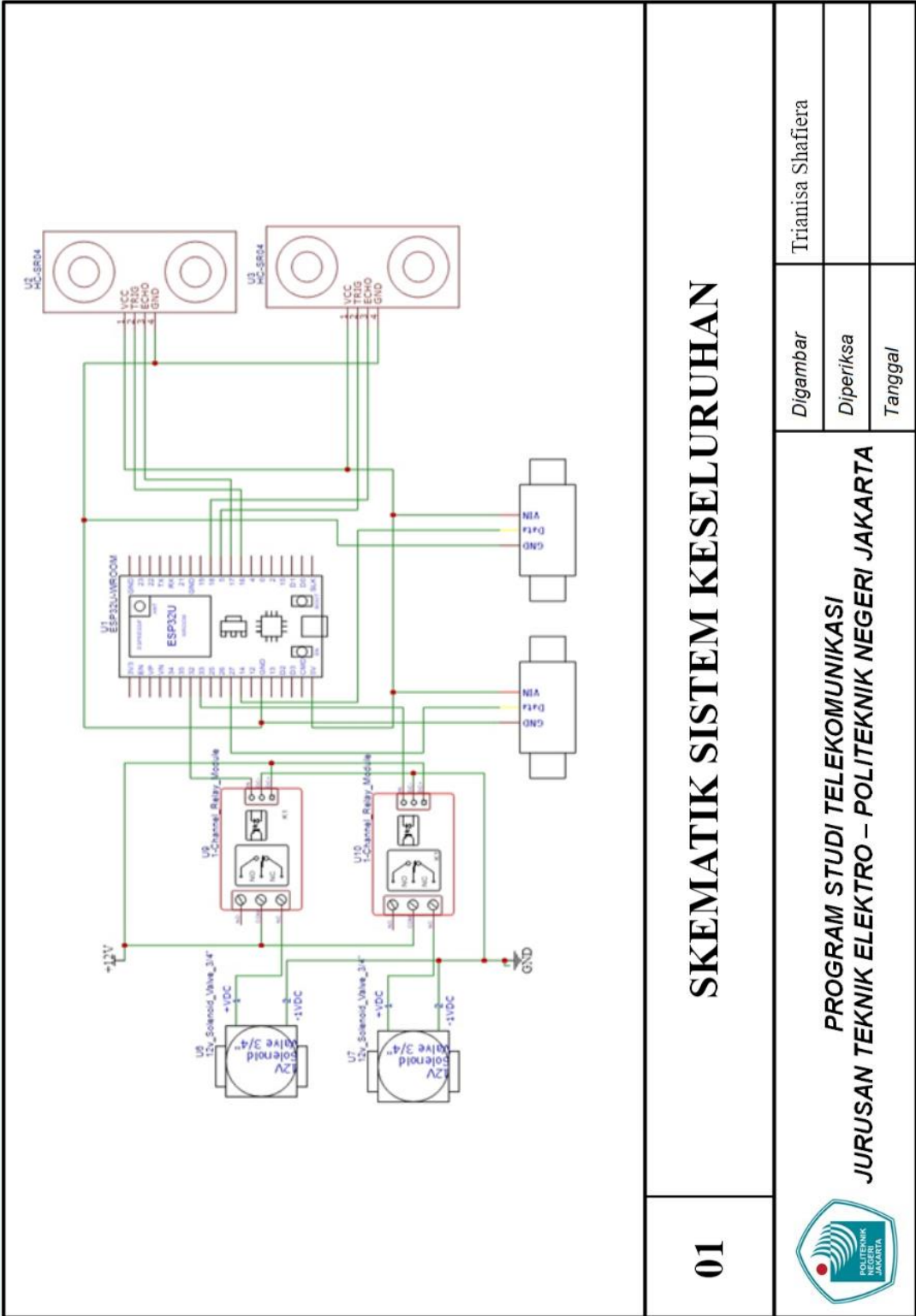




© Hak Cipta milik Politeknik Negeri Jakarta

Hak Cipta :

1. Dilarang mengutip sebagian atau seluruh karya tulis ini tanpa mencantumkan dan menyebutkan sumber :
  - a. Pengutipan hanya untuk kepentingan pendidikan, penelitian , penulisan karya ilmiah, penulisan Laporan, penulisan kritik atau tinjauan suatu masalah.
  - b. Pengutipan tidak merugikan kepentingan yang wajar Politeknik Negeri Jakarta
2. Dilarang mengemukakan dan memperbanyak sebagian atau seluruh karya tulis ini dalam bentuk apapun tanpa izin Politeknik Negeri Jakarta



skd

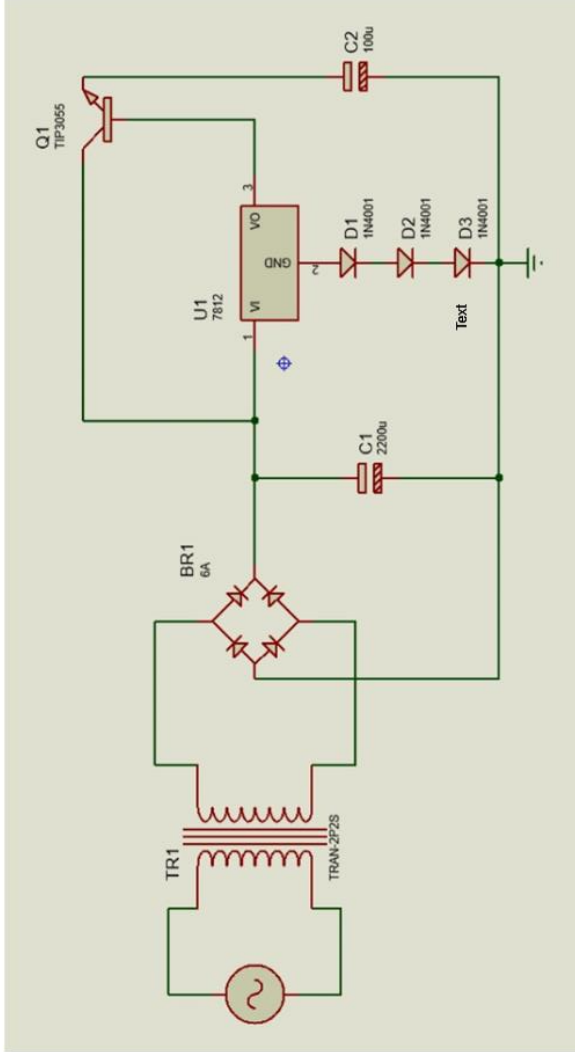




**Hak Cipta milik Politeknik Negeri Jakarta**

**Hak Cipta :**

1. Dilarang mengutip sebagian atau seluruh karya tulis ini tanpa mencantumkan dan menyebutkan sumber :
  - a. Pengutipan hanya untuk kepentingan pendidikan, penelitian , penulisan karya ilmiah, penulisan laporan, penulisan kritik atau tinjauan suatu masalah.
  - b. Pengutipan tidak merugikan kepentingan yang wajar Politeknik Negeri Jakarta
2. Dilarang mengummumkan dan memperbanyak sebagian atau seluruh karya tulis ini dalam bentuk apapun tanpa izin Politeknik Negeri Jakarta



**SKEMATIK RANGKAIAN CATU DAYA**

02



**PROGRAM STUDI TELEKOMUNIKASI  
JURUSAN TEKNIK ELEKTRO – POLITEKNIK NEGERI JAKARTA**

Digambar

*Triamisa Shafiera*

Diperiksa

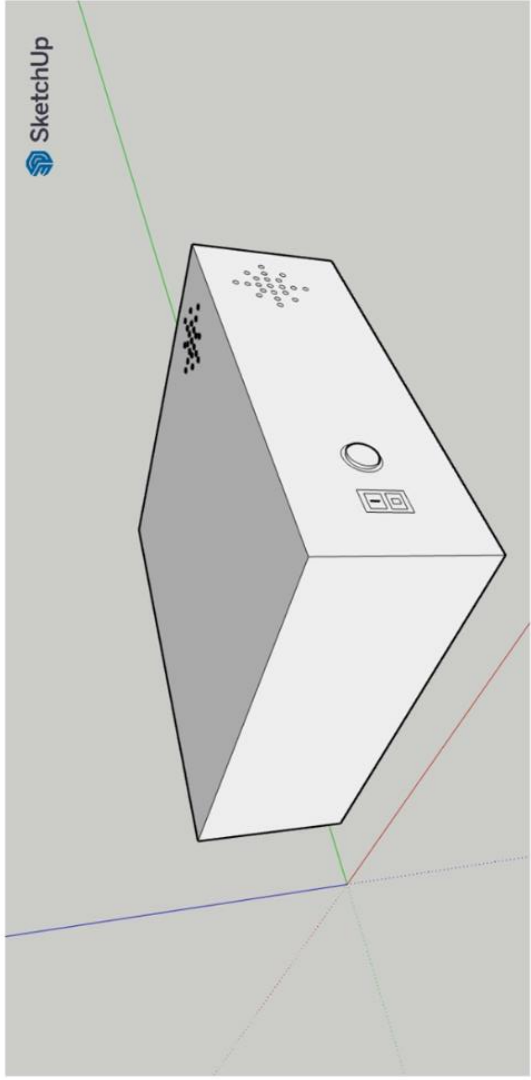

Tanggal



**Hak Cipta milik Politeknik Negeri Jakarta**

**Hak Cipta :**

1. Dilarang mengutip sebagian atau seluruh karya tulis ini tanpa mencantumkan dan menyebutkan sumber :
  - a. Pengutipan hanya untuk kepentingan pendidikan, penelitian , penulisan karya ilmiah, penulisan laporan, penulisan kritik atau tinjauan suatu masalah.
  - b. Pengutipan tidak merugikan kepentingan yang wajar Politeknik Negeri Jakarta
2. Dilarang mengumumkan dan memperbanyak sebagian atau seluruh karya tulis ini dalam bentuk apapun tanpa izin Politeknik Negeri Jakarta

	<b>CHASSING ALAT</b>		
	<b>03</b>	 <b>PROGRAM STUDI TELEKOMUNIKASI</b> <b>JURUSAN TEKNIK ELEKTRO – POLITEKNIK NEGERI JAKARTA</b>	
	Digambar Diperiksa Tanggal	Trianisa Shafiera	

site





© Hak Cipta milik Politeknik Negeri Jakarta

Hak Cipta :

1. Dilarang mengutip sebagian atau seluruh karya tulis ini tanpa mencantumkan dan menyebutkan sumber :
  - a. Pengutipan hanya untuk kepentingan pendidikan, penelitian , penulisan karya ilmiah, penulisan laporan, penulisan kritik atau tinjauan suatu masalah.
  - b. Pengutipan tidak merugikan kepentingan yang wajar Politeknik Negeri Jakarta
2. Dilarang mengumunkan dan memperbanyak sebagian atau seluruh karya tulis ini dalam bentuk apapun tanpa izin Politeknik Negeri Jakarta

<b>TAMPILAN ANDROID</b>		<b>PROGRAM STUDI TELEKOMUNIKASI</b>		Digambar		Trianisa Shafiera	
<b>04</b>		<b>JURUSAN TEKNIK ELEKTRO – POLITEKNIK NEGERI JAKARTA</b>		Diperiksa		Tanggal	

site



**Hak Cipta :**

1. Dilarang mengutip sebagian atau seluruh karya tulis ini tanpa mencantumkan dan menyebutkan sumber :
  - a. Pengutipan hanya untuk kepentingan pendidikan, penelitian, penulisan karya ilmiah, penulisan laporan, penulisan kritik atau tinjauan suatu masalah.
  - b. Pengutipan tidak merugikan kepentingan yang wajar Politeknik Negeri Jakarta
2. Dilarang mengumumkan dan memperbanyak sebagian atau seluruh karya tulis ini dalam bentuk apapun tanpa izin Politeknik Negeri Jakarta

## 1. SplashScreen.java

```
import androidx.appcompat.app.AppCompatActivity;
import android.content.Intent;
import android.os.Bundle;
import android.view.WindowManager;
import java.util.Timer;
import java.util.TimerTask;
import android.os.Handler;
import android.view.Window;
import android.view.WindowManager;
public class SplashScreen extends AppCompatActivity {
    @Override
    protected void onCreate(Bundle savedInstanceState) {
        super.onCreate(savedInstanceState);
        this.requestWindowFeature(Window.FEATURE_NO_TITLE);
        setContentView(R.layout.activity_splash_screen);
        final Handler handler = new Handler();
        handler.postDelayed(new Runnable() {
            @Override
            public void run() {
                startActivity(new Intent(getApplicationContext(),
                    MainActivity.class));
                finish();
            }
        }, 3000L); //3000 L = 3 detik
    }
}
```

## 2. Main Activity. java

```
package com.example.myapps;
import androidx.appcompat.app.AppCompatActivity;
import androidx.core.app.NotificationCompat;
import androidx.core.app.NotificationManagerCompat;
import android.app.Notification;
import android.app.NotificationChannel;
import android.app.NotificationManager;
import android.content.Intent;
import android.os.AsyncTask;
import android.os.Build;
import android.os.Bundle;
import android.util.Log;
import android.view.View;
import android.widget.Button;
import android.widget.Toast;
import com.google.firebase.database.DatabaseReference;
import com.google.firebase.database.FirebaseDatabase;
import org.json.JSONException;
import org.json.JSONObject;
import java.io.BufferedReader;
import java.io.BufferedWriter;
import java.io.InputStreamReader;
import java.io.OutputStream;
import java.io.OutputStreamWriter;
import java.io.UnsupportedEncodingException;
import java.net.HttpURLConnection;
import java.net.URL;
import java.net.URLEncoder;
import java.util.HashMap;
```



**Hak Cipta :**

1. Dilarang mengutip sebagian atau seluruh karya tulis ini tanpa mencantumkan dan menyebutkan sumber :
  - a. Pengutipan hanya untuk kepentingan pendidikan, penelitian, penulisan karya ilmiah, penulisan laporan, penulisan kritik atau tinjauan suatu masalah.
  - b. Pengutipan tidak merugikan kepentingan yang wajar Politeknik Negeri Jakarta
2. Dilarang mengumumkan dan memperbanyak sebagian atau seluruh karya tulis ini dalam bentuk apapun tanpa izin Politeknik Negeri Jakarta

```
import java.util.Iterator;
import javax.net.ssl.HttpURLConnection;

public class MainActivity extends AppCompatActivity {
    private Button beranda;
    private Button riwayat;
    private Button atur;
    @Override
    protected void onCreate(Bundle savedInstanceState) {
        super.onCreate(savedInstanceState);
        setContentView(R.layout.activity_main);
        beranda = findViewById(R.id.beranda);
        beranda.setOnClickListener(new View.OnClickListener() {
            @Override
            public void onClick(View view) {
                Intent intent = new Intent(MainActivity.this,
                HomeActivity.class);
                startActivity(intent);
            }
        });
        riwayat = findViewById(R.id.riwayat);
        riwayat.setOnClickListener(new View.OnClickListener() {
            @Override
            public void onClick(View view) {
                Intent intent = new Intent(MainActivity.this,
                WebviewActivity.class);
                startActivity(intent);
            }
        });
        atur = findViewById(R.id.atur);
        atur.setOnClickListener(new View.OnClickListener() {
            @Override
            public void onClick(View view) {
                Intent intent = new Intent(MainActivity.this,
                KontrolActivity2.class);
                startActivity(intent);
            }
        });
    }
}
```

**3. Home Activity**

```
package com.example.myapps;
import androidx.annotation.NonNull;
import androidx.appcompat.app.AppCompatActivity;
import androidx.cardview.widget.CardView;
import android.content.Context;
import android.content.Intent;
import android.os.AsyncTask;
import android.os.Bundle;
import android.util.Log;
import android.view.View;
import android.widget.Button;
import android.widget.Toast;

import com.google.firebase.database.DataSnapshot;
import com.google.firebase.database.DatabaseError;
import com.google.firebase.database.DatabaseReference;
import com.google.firebase.database.FirebaseDatabase;
```





## © Hak Cipta milik Politeknik Negeri Jakarta

### Hak Cipta :

1. Dilarang mengutip sebagian atau seluruh karya tulis ini tanpa mencantumkan dan menyebutkan sumber :
  - a. Pengutipan hanya untuk kepentingan pendidikan, penelitian, penulisan karya ilmiah, penulisan laporan, penulisan kritik atau tinjauan suatu masalah.
  - b. Pengutipan tidak merugikan kepentingan yang wajar Politeknik Negeri Jakarta
2. Dilarang mengumumkan dan memperbanyak sebagian atau seluruh karya tulis ini dalam bentuk apapun tanpa izin Politeknik Negeri Jakarta

```

import com.google.firebase.database.ValueEventListener;
import org.json.JSONObject;
import java.io.BufferedReader;
import java.io.BufferedWriter;
import java.io.InputStreamReader;
import java.io.OutputStream;
import java.io.OutputStreamWriter;
import java.net.HttpURLConnection;
import java.net.URL;
import java.net.URLEncoder;
import java.util.HashMap;
import java.util.Iterator;
import javax.net.ssl.HttpURLConnection;

public class HomeActivity extends AppCompatActivity {

    private Button Rumah_A;
    private Button Rumah_B;
    private long Debitair;
    private long jam;
    private long jarak;
    private long kapasitas;
    private String aa;
    private String cc;
    private String dd;
    private String ee;
    private String gg;
    private String hh;
    private String tipe;
    FirebaseDatabase firebaseDatabase;
    private DatabaseReference databaseReference;
    protected void onCreate(Bundle savedInstanceState) {
        super.onCreate(savedInstanceState);
        setContentView(R.layout.activity_home);
        databaseReference =
        FirebaseDatabase.getInstance("https://myapps-a7825-default-
        rtbd.firebaseio.com/").getReference("MONITORING");
        databaseReference.addValueEventListener(new
        ValueEventListener() {
            @Override
            public void onDataChange(@NonNull DataSnapshot
            datasnapshot) {
                monitoring monitor =
                datasnapshot.getValue(monitoring.class);
                aa = String.valueOf(monitor.getDebitair() + "
                ml");
                //                bb = String.valueOf(monitor.getJam());
                cc = String.valueOf(monitor.getJarak() + " cm");
                dd = String.valueOf(monitor.getKapasitas() + " %");
            }
            @Override
            public void onCancelled(@NonNull DatabaseError error)
            {

            }
        });
        Rumah_A = findViewById(R.id.Rumah_A);
        Rumah_A.setOnClickListener(new View.OnClickListener() {
            @Override

```



**Hak Cipta :**

1. Dilarang mengutip sebagian atau seluruh karya tulis ini tanpa mencantumkan dan menyebutkan sumber :
  - a. Pengutipan hanya untuk kepentingan pendidikan, penelitian, penulisan karya ilmiah, penulisan laporan, penulisan kritik atau tinjauan suatu masalah.
  - b. Pengutipan tidak merugikan kepentingan yang wajar Politeknik Negeri Jakarta
2. Dilarang mengumumkan dan memperbanyak sebagian atau seluruh karya tulis ini dalam bentuk apapun tanpa izin Politeknik Negeri Jakarta

```

public void onClick(View view) {
    tipe = "rumahA"
    new SendRequest().execute();
    Intent intent = new Intent(HomeActivity.this,
ProgressActivity.class);
    startActivity(intent);
}
});
databaseReference.addValueEventListener(new
ValueEventListener() {
    @Override
    public void onDataChange(@NonNull DataSnapshot
datasnapshot) {
        monitoringB monitor =
datasnapshot.getValue(monitoringB.class);
        ee = String.valueOf(monitor.getDebitB() + " ml");
        gg = String.valueOf(monitor.getJarakB() + " cm");
        hh = String.valueOf(monitor.getKapasitasB() + "
%");
    }
    @Override
    public void onCancelled(@NonNull DatabaseError error)
{
    }
});
Rumah_B = findViewById(R.id.Rumah_B);
Rumah_B.setOnClickListener(new View.OnClickListener() {
    @Override
    public void onClick(View view) {
        tipe = "rumahB";
        new SendRequest().execute();
        Intent intent = new Intent(HomeActivity.this,
ProgressActivity2.class);
        startActivity(intent);
    }
});
}
private class SendRequest extends
AsyncTask<String,Void,String>{
    protected void onPreExecute() {
    }
    protected String doInBackground(String... arg0) {
        try {
            URL url = new
URL("https://script.google.com/macros/s/AKfycbz6m6Wok2ptFugLHAvCwn
TPNtQWGz1M3cFbhwDdD5ChGj21K1TBpa0er3XDobjpPCmY/exec");
            //
https://script.google.com/macros/s/AKfycbyuAu6jWNYMiWt9X5yp63-
hypxQPlg5JS8NimN6GEGmdKZcIFh0/exec
            JSONObject postDataParams = new JSONObject();

            //int i;
            //for(i=1;i<=70;i++)
            //    String usn = Integer.toString(i);
            String id = "1s5G9EeDYYkiL4zojppNmZx4MFctX5Qmo2-
6fmiHjLqc";

            if (tipe.equals("rumahA")){
                postDataParams.put("debitair", aa);
                postDataParams.put("jarak", cc);

```



**Hak Cipta :**

1. Dilarang mengutip sebagian atau seluruh karya tulis ini tanpa mencantumkan dan menyebutkan sumber :
  - a. Pengutipan hanya untuk kepentingan pendidikan, penelitian, penulisan karya ilmiah, penulisan laporan, penulisan kritik atau tinjauan suatu masalah.
  - b. Pengutipan tidak merugikan kepentingan yang wajar Politeknik Negeri Jakarta
2. Dilarang mengumumkan dan memperbanyak sebagian atau seluruh karya tulis ini dalam bentuk apapun tanpa izin Politeknik Negeri Jakarta

```

        postDataParams.put("kapasitas", dd);
        postDataParams.put("tipe", tipe);
        postDataParams.put("id", id);
    }
    else if (tipe.equals("rumahB")){
        postDataParams.put("debitair", ee);
        postDataParams.put("jarak", gg);
        postDataParams.put("kapasitas", hh);
        postDataParams.put("tipe", tipe);
        postDataParams.put("id", id);
    }
    int socketTimeOut = 5000;
    Log.e("params", postDataParams.toString());
    HttpURLConnection conn = (HttpURLConnection)
url.openConnection();
    conn.setReadTimeout(15000 /* milliseconds */);
    conn.setConnectTimeout(15000 /* milliseconds */);
    conn.setRequestMethod("POST");
    conn.setDoInput(true);
    conn.setDoOutput(true);

    OutputStream os = conn.getOutputStream();
    BufferedWriter writer = new BufferedWriter(
        new OutputStreamWriter(os, "UTF-8"));
    writer.write(getPostDataString(postDataParams));
    writer.flush();
    writer.close();
    os.close();
    int responseCode = conn.getResponseCode();
    if (responseCode == HttpURLConnection.HTTP_OK) {
        BufferedReader in = new BufferedReader(new
InputStreamReader(conn.getInputStream()));
        StringBuffer sb = new StringBuffer("");
        String line = "";
        while ((line = in.readLine()) != null) {
            sb.append(line);
            break;
        }
        in.close();
        return sb.toString();
    } else {
        return new String("false : " + responseCode);
    }
} catch (Exception e) {
    return new String("Exception: " + e.getMessage());
}
}
@Override
protected void onPostExecute(String result) {
    Toast.makeText(getApplicationContext(), result,
        Toast.LENGTH_LONG).show();
}
public String getPostDataString(JSONObject params) throws
Exception {
    StringBuilder result = new StringBuilder();
    boolean first = true;
    Iterator<String> itr = params.keys();
    while (itr.hasNext()) {
        String key = itr.next();

```



**Hak Cipta :**

1. Dilarang mengutip sebagian atau seluruh karya tulis ini tanpa mencantumkan dan menyebutkan sumber :
  - a. Pengutipan hanya untuk kepentingan pendidikan, penelitian, penulisan karya ilmiah, penulisan laporan, penulisan kritik atau tinjauan suatu masalah.
  - b. Pengutipan tidak merugikan kepentingan yang wajar Politeknik Negeri Jakarta
2. Dilarang mengumumkan dan memperbanyak sebagian atau seluruh karya tulis ini dalam bentuk apapun tanpa izin Politeknik Negeri Jakarta

```

Object value = params.get(key);
if (first)
    first = false;
else
    result.append("&");
result.append(URLEncoder.encode(key, "UTF-8"));
result.append("=");
result.append(URLEncoder.encode(value.toString(),
"UTF-8"));
    }
    return result.toString();
}
}
}

```

#### 4. ProgressActivity.java

```

package com.example.sidia;
import androidx.annotation.NonNull;
import androidx.appcompat.app.AppCompatActivity;
import androidx.core.app.NotificationCompat;
import androidx.core.app.NotificationManagerCompat;
import android.annotation.SuppressLint;
import android.app.NotificationChannel;
import android.app.NotificationManager;
import android.os.Build;
import android.os.Bundle;
import android.os.Handler;
import android.util.Log;
import android.widget.ProgressBar;
import android.widget.TextView;
import com.google.firebase.database.DataSnapshot;
import com.google.firebase.database.DatabaseError;
import com.google.firebase.database.DatabaseReference;
import com.google.firebase.database.FirebaseDatabase;
import com.google.firebase.database.ValueEventListener;

import java.text.DateFormat;
import java.text.SimpleDateFormat;
import java.util.Date;

public class ProgressActivity extends AppCompatActivity {
    private int CurrentProgress = 0;
    private ProgressBar progressBar;
    private final String TAG = "ProgressActivity";
    private TextView air, jarak, status, textPukul, textTanggal;
    private String knd;
    DatabaseReference reference;
    DatabaseReference datadebitA;
    DatabaseReference datajarakA;

    @Override
    protected void onCreate(Bundle savedInstanceState) {
        super.onCreate(savedInstanceState);
        setContentView(R.layout.activity_progress);
        progressBar = findViewById(R.id.progressBar);
        TextView textProgressBar =
        findViewById(R.id.progressBar_text);
        air = (TextView) findViewById(R.id.air);

```



**Hak Cipta :**

1. Dilarang mengutip sebagian atau seluruh karya tulis ini tanpa mencantumkan dan menyebutkan sumber :
  - a. Pengutipan hanya untuk kepentingan pendidikan, penelitian, penulisan karya ilmiah, penulisan laporan, penulisan kritik atau tinjauan suatu masalah.
  - b. Pengutipan tidak merugikan kepentingan yang wajar Politeknik Negeri Jakarta
2. Dilarang mengumumkan dan memperbanyak sebagian atau seluruh karya tulis ini dalam bentuk apapun tanpa izin Politeknik Negeri Jakarta

```

jarakk = (TextView) findViewById(R.id.jarakk);
status = (TextView) findViewById(R.id.status);
textPukul = findViewById(R.id.pukul);
textTanggal = findViewById(R.id.tanggal);

Handler handler = new Handler();
handler.post(new Runnable() {
    @Override
    public void run() {
        @SuppressWarnings("SimpleDateFormat")
        DateFormat clockFormat = new
SimpleDateFormat("HH:mm:ss");
        DateFormat dateFormat = new
SimpleDateFormat("dd MMMM yyyy");

        textPukul.setText(clockFormat.format(new
Date()));
        textTanggal.setText(dateFormat.format(new
Date()));

        handler.postDelayed(this, 1000);
    }
});
reference =
FirebaseDatabase.getInstance().getReference("Monitoring");
reference.addValueEventListener(new
 ValueEventListener() {
    @Override
    public void onDataChange(@NonNull DataSnapshot
snapshot) {
        if (snapshot.exists()) {
            String kapasitas =
String.valueOf(snapshot.child("kapasitas").getValue());
            Log.d(TAG, kapasitas);
            progressBar.setProgress((int)
Float.parseFloat(kapasitas));
            progressBar.setMax(100);
            textProgressBar.setText(kapasitas + " %");
        }
    }
    @Override
    public void onCancelled(@NonNull DatabaseError
error) {
    }
});
datadebitA =
FirebaseDatabase.getInstance().getReference("Monitoring");
datadebitA.addValueEventListener(new
 ValueEventListener() {
    @Override
    public void onDataChange(@NonNull DataSnapshot
snapshot) {
        String Debitair =
String.valueOf(snapshot.child("Debitair").getValue(long.class)
);
        air.setText(Debitair+" mL");
    }
    @Override

```



**Hak Cipta :**

1. Dilarang mengutip sebagian atau seluruh karya tulis ini tanpa mencantumkan dan menyebutkan sumber :
  - a. Pengutipan hanya untuk kepentingan pendidikan, penelitian , penulisan karya ilmiah, penulisan laporan, penulisan kritik atau tinjauan suatu masalah.
  - b. Pengutipan tidak merugikan kepentingan yang wajar Politeknik Negeri Jakarta
2. Dilarang mengumumkan dan memperbanyak sebagian atau seluruh karya tulis ini dalam bentuk apapun tanpa izin Politeknik Negeri Jakarta

```

        public void onCancelled(@NonNull DatabaseError
error) {

        }

        });
        datajaraKA =
        FirebaseDatabase.getInstance().getReference("Monitoring");
        datajaraKA.addValueEventListener(new
        ValueEventListener() {
            @Override
            public void onDataChange(@NonNull DataSnapshot
snapshot) {
                String jarak =
                String.valueOf(snapshot.child("jarak").getValue(long.class));
                jarakk.setText(jarak+" cm");
                if (Float.parseFloat(jarak) <=5) {
                    status.setText("Air Sudah Penuh");
                    FirebaseDatabase kondisiAir =
                    FirebaseDatabase.getInstance();
                    datajaraKA =
                    kondisiAir.getReference("StatusAir");
                    datajaraKA.setValue("Air Sudah Penuh");
                }
                else if (Float.parseFloat(jarak) <=9) {
                    status.setText("Air sedang mengisi");
                    FirebaseDatabase kondisiAir =
                    FirebaseDatabase.getInstance();
                    datajaraKA =
                    kondisiAir.getReference("StatusAir");
                    datajaraKA.setValue("Air Sedang Mengisi");
                } else if (Float.parseFloat(jarak) >=10) {
                    status.setText("Air Habis");
                    FirebaseDatabase kondisiAir =
                    FirebaseDatabase.getInstance();
                    datajaraKA =
                    kondisiAir.getReference("StatusAir");
                    datajaraKA.setValue("Air Habis");
                }
            }
            @Override
            public void onCancelled(@NonNull DatabaseError
error) {

            }

        });
        FirebaseDatabase db = FirebaseDatabase.getInstance();
        DatabaseReference kondisi =
        db.getReference("StatusAir");
        kondisi.addValueEventListener(new ValueEventListener()
        {
            @Override
            public void onDataChange(@NonNull DataSnapshot
snapshot) {
                knd = snapshot.getValue(String.class);
                if ((knd) == "Air Habis"){
                    notification1();
                }else if ((knd) == "Air Sedang Mengisi"){
                    notification2();
                }
            }
        });
    }
}

```



**Hak Cipta :**

1. Dilarang mengutip sebagian atau seluruh karya tulis ini tanpa mencantumkan dan menyebutkan sumber :
  - a. Pengutipan hanya untuk kepentingan pendidikan, penelitian, penulisan karya ilmiah, penulisan laporan, penulisan kritik atau tinjauan suatu masalah.
  - b. Pengutipan tidak merugikan kepentingan yang wajar Politeknik Negeri Jakarta
2. Dilarang mengumumkan dan memperbanyak sebagian atau seluruh karya tulis ini dalam bentuk apapun tanpa izin Politeknik Negeri Jakarta

```

    }else if ((knd) == "Air Sudah Penuh"){
        notification3();
    }
}
@Override
public void onCancelled(@NonNull DatabaseError
error) {
}
});
}
private void notification1() {
    if (Build.VERSION.SDK_INT>=Build.VERSION_CODES.O){
        NotificationChannel channel =
            new NotificationChannel("n","n",
NotificationManager.IMPORTANCE_DEFAULT);
        NotificationManager manager =
getSystemService(NotificationManager.class);
        manager.createNotificationChannel(channel);
    }
    NotificationCompat.Builder builder = new
NotificationCompat.Builder(this,"n")
        .setContentText("SIDIA")
        .setContentTitle("Peringatan Status Air")
        .setColor(213123)
        .setSmallIcon(R.drawable.logo)
        .setAutoCancel(true)
        .setContentText("Volume Air di Rumah A
Habis");
    NotificationManagerCompat managerCompat =
NotificationManagerCompat.from(this);
    managerCompat.notify(999, builder.build());
}
private void notification2() {
    if (Build.VERSION.SDK_INT>=Build.VERSION_CODES.O){
        NotificationChannel channel =
            new NotificationChannel("n","n",
NotificationManager.IMPORTANCE_DEFAULT);
        NotificationManager manager =
getSystemService(NotificationManager.class);
        manager.createNotificationChannel(channel);
    }
    NotificationCompat.Builder builder = new
NotificationCompat.Builder(this,"n")
        .setContentText("SIDIA")
        .setContentTitle("Peringatan Status Air")
        .setColor(213123)
        .setSmallIcon(R.drawable.logo)
        .setAutoCancel(true)
        .setContentText("Volume Air di Rumah A Sedang
Mengisi");
    NotificationManagerCompat managerCompat =
NotificationManagerCompat.from(this);
    managerCompat.notify(999, builder.build());
}
private void notification3() {
    if (Build.VERSION.SDK_INT>=Build.VERSION_CODES.O){
        NotificationChannel channel =
            new NotificationChannel("n","n",
NotificationManager.IMPORTANCE_DEFAULT);

```



**Hak Cipta :**

1. Dilarang mengutip sebagian atau seluruh karya tulis ini tanpa mencantumkan dan menyebutkan sumber :
  - a. Pengutipan hanya untuk kepentingan pendidikan, penelitian, penulisan karya ilmiah, penulisan laporan, penulisan kritik atau tinjauan suatu masalah.
  - b. Pengutipan tidak merugikan kepentingan yang wajar Politeknik Negeri Jakarta
2. Dilarang mengumumkan dan memperbanyak sebagian atau seluruh karya tulis ini dalam bentuk apapun tanpa izin Politeknik Negeri Jakarta

```

        NotificationManager manager =
        getSystemService(NotificationManager.class);
        manager.createNotificationChannel(channel);
    }
    NotificationCompat.Builder builder = new
    NotificationCompat.Builder(this, "n")
        .setContentText("SIDIA")
        .setContentTitle("Peringatan Status Air")
        .setColor(213123)
        .setSmallIcon(R.drawable.logo)
        .setAutoCancel(true)
        .setContentText("Volume Air di Rumah A Sudah
    Penuh");
    NotificationManagerCompat managerCompat =
    NotificationManagerCompat.from(this);
    managerCompat.notify(999, builder.build());
    }
}

```

**5. ProgressActivity2.java**

```

package com.example.sidia;
import androidx.annotation.NonNull;
import androidx.appcompat.app.AppCompatActivity;
import androidx.core.app.NotificationCompat;
import androidx.core.app.NotificationManagerCompat;

import android.annotation.SuppressLint;
import android.app.NotificationChannel;
import android.app.NotificationManager;
import android.os.Build;
import android.os.Bundle;
import android.os.Handler;
import android.util.Log;
import android.widget.ProgressBar;
import android.widget.TextView;

import com.google.firebase.database.DataSnapshot;
import com.google.firebase.database.DatabaseError;
import com.google.firebase.database.DatabaseReference;
import com.google.firebase.database.FirebaseDatabase;
import com.google.firebase.database.ValueEventListener;

import java.text.DateFormat;
import java.text.SimpleDateFormat;
import java.util.Calendar;
import java.util.Date;

public class ProgressActivity2 extends AppCompatActivity {
    private int CurrentProgress = 0;
    private ProgressBar progressBar;
    private final String TAG = "ProgressActivity";
    private String knd;
    private TextView air, jarakk, kondisi, textPukul, textTanggal;
    DatabaseReference reference;
    DatabaseReference datadebitB;
    DatabaseReference datajamB;
    DatabaseReference datajarakB;

    @Override

```





**Hak Cipta :**

1. Dilarang mengutip sebagian atau seluruh karya tulis ini tanpa mencantumkan dan menyebutkan sumber :
  - a. Pengutipan hanya untuk kepentingan pendidikan, penelitian, penulisan karya ilmiah, penulisan laporan, penulisan kritik atau tinjauan suatu masalah.
  - b. Pengutipan tidak merugikan kepentingan yang wajar Politeknik Negeri Jakarta
2. Dilarang mengumumkan dan memperbanyak sebagian atau seluruh karya tulis ini dalam bentuk apapun tanpa izin Politeknik Negeri Jakarta

```

protected void onCreate(Bundle savedInstanceState) {
    super.onCreate(savedInstanceState);
    setContentView(R.layout.activity_progress2);
    progressBar = findViewById(R.id.progressBar);
    TextView textProgressBar =
findViewById(R.id.progressBar_text);
    air = (TextView) findViewById(R.id.air);
    jarakk = (TextView) findViewById(R.id.jarakk);
    kondisi = (TextView) findViewById(R.id.kondisi);
    textPukul = findViewById(R.id.pukul);
    textTanggal = findViewById(R.id.tanggal);

    //tanggal dan waktu
    Handler handler = new Handler();
    handler.post(new Runnable() {
        @Override
        public void run() {
            @SuppressWarnings("SimpleDateFormat")
            DateFormat clockFormat = new
SimpleDateFormat("HH:mm:ss");
            DateFormat dateFormat = new
SimpleDateFormat("dd MMMM yyyy");

            textPukul.setText(clockFormat.format(new
Date()));
            textTanggal.setText(dateFormat.format(new
Date()));
            handler.postDelayed(this, 1000);
        }
    });
    Calendar calendar = Calendar.getInstance();
    String currentDate =
DateFormat.getDateInstance(android.icu.text.DateFormat.FULL).f
ormat(calendar.getTime());
    TextView textViewDate = findViewById(R.id.tanggal);
    textViewDate.setText(currentDate);

    //progressbar
    reference =
FirebaseDatabase.getInstance().getReference("Monitoring");
    reference.addValueEventListener(new
ValueEventListener() {
        @Override
        public void onDataChange(@NonNull DataSnapshot
snapshot) {
            if (snapshot.exists()) {
                String kapasitas =
String.valueOf(snapshot.child("kapasitasB").getValue());
                Log.d(TAG, kapasitas);
                progressBar.setProgress((int)
Float.parseFloat(kapasitas));
                progressBar.setMax(100);
                textProgressBar.setText(kapasitas + " %");
            }
        }
        @Override
        public void onCancelled(@NonNull DatabaseError
error) {

```



**Hak Cipta :**

1. Dilarang mengutip sebagian atau seluruh karya tulis ini tanpa mencantumkan dan menyebutkan sumber :
  - a. Pengutipan hanya untuk kepentingan pendidikan, penelitian, penulisan karya ilmiah, penulisan laporan, penulisan kritik atau tinjauan suatu masalah.
  - b. Pengutipan tidak merugikan kepentingan yang wajar Politeknik Negeri Jakarta
2. Dilarang mengumumkan dan memperbanyak sebagian atau seluruh karya tulis ini dalam bentuk apapun tanpa izin Politeknik Negeri Jakarta

```

    });
    datadebitB =
    FirebaseDatabase.getInstance().getReference("Monitoring");
    datadebitB.addValueEventListener(new
    ValueEventListener() {
        @Override
        public void onDataChange(@NonNull DataSnapshot
    snapshot) {
            String Debitair =
    String.valueOf(snapshot.child("debitB").getValue(long.class));
            air.setText(Debitair + "mL");
        }
        @Override
        public void onCancelled(@NonNull DatabaseError
    error) {
        }
    });
    datajarakB =
    FirebaseDatabase.getInstance().getReference("Monitoring");
    datajarakB.addValueEventListener(new
    ValueEventListener() {
        @Override
        public void onDataChange(@NonNull DataSnapshot
    snapshot) {
            String jarak =
    String.valueOf(snapshot.child("jarakB").getValue(long.class));
            jarak.setText(jarak + "cm");
            if (Float.parseFloat(jarak) <=3) {
                kondisi.setText("Air Sudah Penuh");
                FirebaseDatabase kondisiAir =
    FirebaseDatabase.getInstance();
                datajarakB =
    kondisiAir.getReference("KondisiAir");
                datajarakB.setValue("Air Sudah Penuh");
            }
            else if (Float.parseFloat(jarak) <=9) {
                kondisi.setText("Air sedang mengisi");
                FirebaseDatabase kondisiAir =
    FirebaseDatabase.getInstance();
                datajarakB =
    kondisiAir.getReference("KondisiAir");
                datajarakB.setValue("Air Sedang Mengisi");
            } else if (Float.parseFloat(jarak) >=10) {
                kondisi.setText("Air Habis");
                FirebaseDatabase kondisiAir =
    FirebaseDatabase.getInstance();
                datajarakB =
    kondisiAir.getReference("KondisiAir");
                datajarakB.setValue("Air Habis");
            }
        }
        @Override
        public void onCancelled(@NonNull DatabaseError
    error) {
        }
    });
    FirebaseDatabase db = FirebaseDatabase.getInstance();

```



**Hak Cipta :**

1. Dilarang mengutip sebagian atau seluruh karya tulis ini tanpa mencantumkan dan menyebutkan sumber :
  - a. Pengutipan hanya untuk kepentingan pendidikan, penelitian, penulisan karya ilmiah, penulisan laporan, penulisan kritik atau tinjauan suatu masalah.
  - b. Pengutipan tidak merugikan kepentingan yang wajar Politeknik Negeri Jakarta
2. Dilarang mengumumkan dan memperbanyak sebagian atau seluruh karya tulis ini dalam bentuk apapun tanpa izin Politeknik Negeri Jakarta

```

DatabaseReference kondisi =
db.getReference("KondisiAirB");
kondisi.addValueEventListener(new ValueEventListener()
{
    @Override
    public void onDataChange(@NonNull DataSnapshot
snapshot) {
        knd = snapshot.getValue(String.class);
        if ((knd) == "Air Sudah Penuh"){
            notification1();
        }else if ((knd) == "Air Sedang Mengisi"){
            notification2();
        }else if ((knd) == "Air Habis"){
            notification3();
        }
    }
    @Override
    public void onCancelled(@NonNull DatabaseError
error) {
    }
});
}
private void notification1() {
    if (Build.VERSION.SDK_INT>=Build.VERSION_CODES.O){
        NotificationChannel channel =
            new NotificationChannel("n","n",
NotificationManager.IMPORTANCE_DEFAULT);
        NotificationManager manager =
            getSystemService(NotificationManager.class);
        manager.createNotificationChannel(channel);
    }
    NotificationCompat.Builder builder = new
NotificationCompat.Builder(this,"n")
        .setContentText("SIDIA")
        .setContentTitle("Peringatan Kondisi Air")
        .setColor(213123)
        .setSmallIcon(R.drawable.logo)
        .setAutoCancel(true)
        .setContentText("Volume Air di Rumah B
Penuh");
    NotificationManagerCompat managerCompat =
NotificationManagerCompat.from(this);
    managerCompat.notify(999, builder.build());
}
private void notification2() {
    if (Build.VERSION.SDK_INT>=Build.VERSION_CODES.O){
        NotificationChannel channel =
            new NotificationChannel("n","n",
NotificationManager.IMPORTANCE_DEFAULT);
        NotificationManager manager =
            getSystemService(NotificationManager.class);
        manager.createNotificationChannel(channel);
    }
    NotificationCompat.Builder builder = new
NotificationCompat.Builder(this,"n")
        .setContentText("SIDIA")
        .setContentTitle("Peringatan Kondisi Air")
        .setColor(213123)
        .setSmallIcon(R.drawable.logo)

```



**Hak Cipta :**

1. Dilarang mengutip sebagian atau seluruh karya tulis ini tanpa mencantumkan dan menyebutkan sumber :
  - a. Pengutipan hanya untuk kepentingan pendidikan, penelitian, penulisan karya ilmiah, penulisan laporan, penulisan kritik atau tinjauan suatu masalah.
  - b. Pengutipan tidak merugikan kepentingan yang wajar Politeknik Negeri Jakarta
2. Dilarang mengumumkan dan memperbanyak sebagian atau seluruh karya tulis ini dalam bentuk apapun tanpa izin Politeknik Negeri Jakarta

```

        .setAutoCancel(true)
        .setContentText("Volume Air di Rumah B Sedang
Mengisi");
        NotificationManagerCompat managerCompat =
NotificationManagerCompat.from(this);
        managerCompat.notify(999, builder.build());
    }
    private void notification3() {
        if (Build.VERSION.SDK_INT >= Build.VERSION_CODES.O) {
            NotificationChannel channel =
                new NotificationChannel("n", "n",
NotificationManager.IMPORTANCE_DEFAULT);
            NotificationManager manager =
                getSystemService(NotificationManager.class);
            manager.createNotificationChannel(channel);
        }
        NotificationCompat.Builder builder = new
NotificationCompat.Builder(this, "n")
            .setContentText("SIDIA")
            .setTitle("Peringatan Kondisi Air")
            .setColor(213123)
            .setSmallIcon(R.drawable.logo)
            .setAutoCancel(true)
            .setContentText("Volume Air di Rumah B
Habis");
        NotificationManagerCompat managerCompat =
NotificationManagerCompat.from(this);
        managerCompat.notify(999, builder.build());
    }
}

```

## 6. WebViewActivity.java

```

package com.example.sidia;
import androidx.appcompat.app.AppCompatActivity;
import android.os.Bundle;
import android.webkit.WebSettings;
import android.webkit.WebView;
import android.webkit.WebViewClient;
public class WebViewActivity extends AppCompatActivity {
    private WebView webView;
    @Override
    protected void onCreate(Bundle savedInstanceState) {
        super.onCreate(savedInstanceState);
        setContentView(R.layout.activity_webview);
        webView = (WebView) findViewById(R.id.web);
        webView.setWebViewClient(new WebViewClient());

        webView.loadUrl("https://docs.google.com/spreadsheets/d/1LLnOd
OqkpzCIVmjQ_TcRXm71ly3vN0_1UFZ6HM4CQak/edit#gid=0");
        WebSettings settings = webView.getSettings();
        settings.setJavaScriptEnabled(true);
    }
    @Override
    public void onBackPressed() {
        if (webView.canGoBack()) {
            webView.goBack();
        } else {
            super.onBackPressed();
        }
    }
}

```



**Hak Cipta :**

1. Dilarang mengutip sebagian atau seluruh karya tulis ini tanpa mencantumkan dan menyebutkan sumber :
  - a. Pengutipan hanya untuk kepentingan pendidikan, penelitian, penulisan karya ilmiah, penulisan laporan, penulisan kritik atau tinjauan suatu masalah.
  - b. Pengutipan tidak merugikan kepentingan yang wajar Politeknik Negeri Jakarta
2. Dilarang mengumumkan dan memperbanyak sebagian atau seluruh karya tulis ini dalam bentuk apapun tanpa izin Politeknik Negeri Jakarta

## 7. KontrolActivity.java

```

    }
}

package com.example.sidia;
import androidx.annotation.NonNull;
import androidx.appcompat.app.AppCompatActivity;
import android.os.Bundle;
import android.view.View;
import android.widget.Button;
import android.widget.Toast;
import com.google.firebase.database.DataSnapshot;
import com.google.firebase.database.DatabaseError;
import com.google.firebase.database.DatabaseReference;
import com.google.firebase.database.FirebaseDatabase;
import com.google.firebase.database.ValueEventListener;
public class KontrolActivity extends AppCompatActivity {
    @Override
    protected void onCreate(Bundle savedInstanceState) {
        super.onCreate(savedInstanceState);
        setContentView(R.layout.activity_kontrol);
        final Button onRumahA = (Button)
        findViewById(R.id.onRumahA);
        final Button offRumahA = (Button)
        findViewById(R.id.offRumahA);
        final Button onRumahB = (Button)
        findViewById(R.id.onRumahB);
        final Button offRumahB = (Button)
        findViewById(R.id.offRumahB);
        final Button onsungai = (Button)
        findViewById(R.id.onsungai);
        final Button offsungai = (Button)
        findViewById(R.id.offsungai);
        FirebaseDatabase database =
        FirebaseDatabase.getInstance();
        DatabaseReference refRumahA =
        database.getReference("STATUS_RUMAH A");
        DatabaseReference refRumahB =
        database.getReference("STATUS_RUMAH B");
        DatabaseReference refsungai =
        database.getReference("STATUS SUNGAI");
        refRumahA.addValueEventListener(new
        ValueEventListener() {
            @Override
            public void onDataChange(@NonNull DataSnapshot
        dataSnapshot) {
                if(dataSnapshot.exists()){
                    final long message =
        dataSnapshot.getValue(Long.class);
                    if(message==0) {
                        offRumahA.setVisibility(View.GONE);
                        onRumahA.setVisibility(View.VISIBLE);
                        Toast.makeText(KontrolActivity.this,
        "Katup Rumah A tertutup", Toast.LENGTH_SHORT).show();
                    }else if(message==1) {
                        onRumahA.setVisibility(View.GONE);
                        offRumahA.setVisibility(View.VISIBLE);
                        Toast.makeText(KontrolActivity.this,
        "Katup Rumah A terbuka", Toast.LENGTH_SHORT).show();
                    }
                }
            }
        }
    }
}

```



## © Hak Cipta milik Politeknik Negeri Jakarta

### Hak Cipta :

1. Dilarang mengutip sebagian atau seluruh karya tulis ini tanpa mencantumkan dan menyebutkan sumber :
  - a. Pengutipan hanya untuk kepentingan pendidikan, penelitian , penulisan karya ilmiah, penulisan laporan, penulisan kritik atau tinjauan suatu masalah.
  - b. Pengutipan tidak merugikan kepentingan yang wajar Politeknik Negeri Jakarta
2. Dilarang mengumumkan dan memperbanyak sebagian atau seluruh karya tulis ini dalam bentuk apapun tanpa izin Politeknik Negeri Jakarta

```

    }
    }
    @Override
    public void onCancelled(@NonNull DatabaseError
error) {
    }
    });
    refRumahB.addValueEventListener(new
 ValueEventListener() {
    @Override
    public void onDataChange(@NonNull DataSnapshot
dataSnapshot) {
        if(dataSnapshot.exists()){
            final long message =
dataSnapshot.getValue(Long.class);
            if(message==0){
                offRumahB.setVisibility(View.GONE);
                onRumahB.setVisibility(View.VISIBLE);
                Toast.makeText(KontrolActivity.this,
"Katup Rumah B tertutup", Toast.LENGTH_SHORT).show();
            }else if(message==1){
                onRumahB.setVisibility(View.GONE);
                offRumahB.setVisibility(View.VISIBLE);
                Toast.makeText(KontrolActivity.this,
"Katup Rumah B terbuka", Toast.LENGTH_SHORT).show();
            }
        }
    }
    @Override
    public void onCancelled(@NonNull DatabaseError
error) {
    }
    });
    refsungai.addValueEventListener(new
 ValueEventListener() {
    @Override
    public void onDataChange(@NonNull DataSnapshot
dataSnapshot) {
        if(dataSnapshot.exists()){
            final long message =
dataSnapshot.getValue(Long.class);
            if(message==0){
                offsungai.setVisibility(View.
VISIBLE);
                onsungai.setVisibility(View.GONE);
                Toast.makeText(KontrolActivity.this, "Katup Sungai tertutup",
                Toast.LENGTH_SHORT).show();
            }else if(message==1){
                onsungai.setVisibility(View.VISIBLE);
                offsungai.setVisibility(View.GONE);
                Toast.makeText(KontrolActivity.this, "Katup Sungai terbuka",
                Toast.LENGTH_SHORT).show();
            }
        }
    }
    @Override
    public void onCancelled(@NonNull DatabaseError
error) {

```



## © Hak Cipta milik Politeknik Negeri Jakarta

### Hak Cipta :

1. Dilarang mengutip sebagian atau seluruh karya tulis ini tanpa mencantumkan dan menyebutkan sumber :
  - a. Pengutipan hanya untuk kepentingan pendidikan, penelitian, penulisan karya ilmiah, penulisan laporan, penulisan kritik atau tinjauan suatu masalah.
  - b. Pengutipan tidak merugikan kepentingan yang wajar Politeknik Negeri Jakarta
2. Dilarang mengumumkan dan memperbanyak sebagian atau seluruh karya tulis ini dalam bentuk apapun tanpa izin Politeknik Negeri Jakarta

```

    });
    onRumahA.setOnClickListener(new View.OnClickListener()
    {
        @Override
        public void onClick(View v) {
            FirebaseDatabase database =
            FirebaseDatabase.getInstance();
            DatabaseReference myref =
            database.getReference("STATUS RUMAH A");
            myref.setValue(1);
        }
    });
    offRumahA.setOnClickListener(new
    View.OnClickListener() {
        @Override
        public void onClick(View v) {
            FirebaseDatabase database =
            FirebaseDatabase.getInstance();
            DatabaseReference myref =
            database.getReference("STATUS RUMAH A");
            myref.setValue(0);
        }
    });
    onRumahB.setOnClickListener(new View.OnClickListener()
    {
        @Override
        public void onClick(View v) {
            FirebaseDatabase database =
            FirebaseDatabase.getInstance();
            DatabaseReference myref =
            database.getReference("STATUS RUMAH B");
            myref.setValue(1);
        }
    });
    offRumahB.setOnClickListener(new
    View.OnClickListener() {
        @Override
        public void onClick(View v) {
            FirebaseDatabase database =
            FirebaseDatabase.getInstance();
            DatabaseReference myref =
            database.getReference("STATUS RUMAH B");
            myref.setValue(0);
        }
    });
    onsungai.setOnClickListener(new View.OnClickListener()
    {
        @Override
        public void onClick(View v) {
            FirebaseDatabase database =
            FirebaseDatabase.getInstance();
            DatabaseReference myref =
            database.getReference("STATUS SUNGAI");
            myref.setValue(1);
        }
    });
    offsungai.setOnClickListener(new
    View.OnClickListener() {

```



**Hak Cipta :**

1. Dilarang mengutip sebagian atau seluruh karya tulis ini tanpa mencantumkan dan menyebutkan sumber :
  - a. Pengutipan hanya untuk kepentingan pendidikan, penelitian, penulisan karya ilmiah, penulisan laporan, penulisan kritik atau tinjauan suatu masalah.
  - b. Pengutipan tidak merugikan kepentingan yang wajar Politeknik Negeri Jakarta
2. Dilarang mengumumkan dan memperbanyak sebagian atau seluruh karya tulis ini dalam bentuk apapun tanpa izin Politeknik Negeri Jakarta

```

@Override
public void onClick(View v) {
    FirebaseDatabase database =
FirebaseDatabase.getInstance();
    DatabaseReference myref =
database.getReference("STATUS SUNGAI");
    myref.setValue(0);
    }
}
}

```

**8. Main Activity.xml**

```

<?xml version="1.0" encoding="utf-8"?>
<RelativeLayout
xmlns:android="http://schemas.android.com/apk/res/android"
xmlns:app="http://schemas.android.com/apk/res-auto"
xmlns:tools="http://schemas.android.com/tools"
android:layout_width="match_parent"
android:layout_height="match_parent"
android:gravity="center"
android:background="@drawable/mainbg"
tools:context=".MainActivity">
<Button
    android:id="@+id/beranda"
    android:layout_width="400dp"
    android:layout_height="70dp"
    android:layout_marginLeft="10dp"
    android:layout_marginRight="10dp"
    android:layout_marginTop="370dp"
    android:background="@drawable/rounded_corner"
    android:text="Monitoring"
    android:textSize="18dp"
    android:textStyle="bold"
    app:backgroundTint="@color/soft_blue" />
<Button
    android:id="@+id/riwayat"
    android:layout_below="@+id/beranda"
    android:layout_width="match_parent"
    android:layout_height="70dp"
    android:layout_marginLeft="10dp"
    android:layout_marginRight="10dp"
    android:background="@drawable/rounded_corner"
    app:backgroundTint="@color/soft_blue"
    android:layout_marginTop="40dp"
    android:text="Riwayat"
    android:textSize="18dp"
    android:textStyle="bold"/>
<Button
    android:id="@+id/atur"
    android:layout_width="match_parent"
    android:layout_height="70dp"
    android:layout_below="@+id/riwayat"
    android:layout_marginLeft="10dp"
    android:layout_marginTop="40dp"
    android:layout_marginRight="10dp"
    android:background="@drawable/rounded_corner"

```





**Hak Cipta :**

1. Dilarang mengutip sebagian atau seluruh karya tulis ini tanpa mencantumkan dan menyebutkan sumber :
  - a. Pengutipan hanya untuk kepentingan pendidikan, penelitian , penulisan karya ilmiah, penulisan laporan, penulisan kritik atau tinjauan suatu masalah.
  - b. Pengutipan tidak merugikan kepentingan yang wajar Politeknik Negeri Jakarta
2. Dilarang mengumumkan dan memperbanyak sebagian atau seluruh karya tulis ini dalam bentuk apapun tanpa izin Politeknik Negeri Jakarta

```

        android:text="Pengaturan"
        android:textSize="18dp"
        android:textStyle="bold"
        app:backgroundTint="@color/soft_blue" />
</RelativeLayout>

```

## 9. ProgressActivity. xml

```

<?xml version="1.0" encoding="utf-8"?>
<FrameLayout
xmlns:android="http://schemas.android.com/apk/res/android"
xmlns:app="http://schemas.android.com/apk/res-auto"
xmlns:tools="http://schemas.android.com/tools"
android:layout_width="match_parent"
android:layout_height="match_parent"
android:orientation="vertical"
android:gravity="center"
android:background="@color/Blue"
tools:context=".ProgressActivity">

<LinearLayout
    android:id="@+id/kontrol"
    android:layout_width="match_parent"
    android:layout_height="wrap_content"
    android:gravity="center_vertical">
    <TextView
        android:layout_width="match_parent"
        android:layout_height="120dp"
        android:background="@color/soft_blue"
        android:gravity="center"
        android:text="MONITORING DEBIT AIR RUMAH A"
        android:textColor="@color/white"
        android:textSize="30dp"
        android:textStyle="bold" />
    </LinearLayout>

    <TextView
        android:layout_width="wrap_content"
        android:layout_height="wrap_content"
        android:layout_marginTop="170dp"
        android:layout_marginLeft="22dp"
        android:text="Persentase Ketinggian Air"
        android:textStyle="bold"
        android:textSize="29dp"
        android:textColor="@color/biru"/>

    <ProgressBar
        android:id="@+id/progressBar"
        android:layout_width="200dp"
        android:layout_height="200dp"
        android:layout_centerInParent="true"
        android:layout_marginLeft="98dp"
        android:layout_marginTop="220dp"
        android:layout_marginRight="110dp"
        android:indeterminateOnly="false"
        android:progress="0"
        android:progressDrawable="@drawable/custom_progress" />

    <TextView

```



**Hak Cipta :**

1. Dilarang mengutip sebagian atau seluruh karya tulis ini tanpa mencantumkan dan menyebutkan sumber :
  - a. Pengutipan hanya untuk kepentingan pendidikan, penelitian, penulisan karya ilmiah, penulisan laporan, penulisan kritik atau tinjauan suatu masalah.
  - b. Pengutipan tidak merugikan kepentingan yang wajar Politeknik Negeri Jakarta
2. Dilarang mengumumkan dan memperbanyak sebagian atau seluruh karya tulis ini dalam bentuk apapun tanpa izin Politeknik Negeri Jakarta

```

android:id="@+id/progressbar_text"
android:layout_width="wrap_content"
android:layout_height="wrap_content"
android:layout_marginTop="294dp"
android:layout_marginLeft="163dp"
android:text="0 %"
android:textColor="@color/biru"
android:textSize="30dp"
android:textStyle="bold"
app:layout_constraintBottom_toBottomOf="@+id/progressBar"/>

```

```

<androidx.cardview.widget.CardView
android:layout_width="match_parent"
android:layout_height="wrap_content"
android:layout_marginTop="430dp"
android:layout_marginLeft="10dp"
android:layout_marginRight="10dp">
<LinearLayout
android:layout_width="match_parent"
android:layout_height="wrap_content"
android:orientation="vertical">
<LinearLayout
android:layout_width="match_parent"
android:layout_height="wrap_content"
android:orientation="horizontal"
android:background="@color/soft_blue">
<TextView
android:layout_width="wrap_content"
android:layout_height="wrap_content"
android:text="Tanggal :"
android:layout_marginStart="5dp"
android:textSize="29dp"
android:textStyle="bold"
android:textColor="@color/white" />
<TextView
android:id="@+id/tanggal"
android:layout_width="wrap_content"
android:layout_height="wrap_content"
android:text=""
android:layout_marginStart="5dp"
android:textSize="29dp"
android:textStyle="bold"
android:textColor="@color/white" />
</LinearLayout>
<LinearLayout
android:layout_width="match_parent"
android:layout_height="wrap_content"
android:orientation="horizontal"
android:background="@color/soft_blue">
<TextView
android:layout_width="wrap_content"
android:layout_height="wrap_content"
android:text="Jam :"
android:layout_marginStart="5dp"
android:textSize="29dp"
android:textStyle="bold"
android:textColor="@color/white" />
<TextView

```



## © Hak Cipta milik Politeknik Negeri Jakarta

### Hak Cipta :

1. Dilarang mengutip sebagian atau seluruh karya tulis ini tanpa mencantumkan dan menyebutkan sumber :
  - a. Pengutipan hanya untuk kepentingan pendidikan, penelitian, penulisan karya ilmiah, penulisan laporan, penulisan kritik atau tinjauan suatu masalah.
  - b. Pengutipan tidak merugikan kepentingan yang wajar Politeknik Negeri Jakarta
2. Dilarang mengumumkan dan memperbanyak sebagian atau seluruh karya tulis ini dalam bentuk apapun tanpa izin Politeknik Negeri Jakarta

```

        android:id="@+id/pukul"
        android:layout_width="wrap_content"
        android:layout_height="wrap_content"
        android:text=""
        android:layout_marginStart="5dp"
        android:textSize="29dp"
        android:textStyle="bold"
        android:textColor="@color/white" />
</LinearLayout>
<LinearLayout
    android:layout_width="match_parent"
    android:layout_height="wrap_content"
    android:orientation="horizontal"
    android:background="@color/soft_blue">
    <TextView
        android:layout_width="wrap_content"
        android:layout_height="wrap_content"
        android:text="Debit Air :"
        android:layout_marginStart="5dp"
        android:textSize="29dp"
        android:textStyle="bold"
        android:textColor="@color/white" />
    <TextView
        android:id="@+id/air"
        android:layout_width="wrap_content"
        android:layout_height="wrap_content"
        android:text=""
        android:layout_marginStart="5dp"
        android:textSize="29dp"
        android:textStyle="bold"
        android:textColor="@color/white" />
</LinearLayout>
<LinearLayout
    android:layout_width="match_parent"
    android:layout_height="wrap_content"
    android:orientation="horizontal"
    android:background="@color/soft_blue">
    <TextView
        android:layout_width="wrap_content"
        android:layout_height="wrap_content"
        android:text="Ketinggian Air :"
        android:layout_marginStart="5dp"
        android:textSize="29dp"
        android:textStyle="bold"
        android:textColor="@color/white" />
    <TextView
        android:id="@+id/jarakk"
        android:layout_width="wrap_content"
        android:layout_height="wrap_content"
        android:text=""
        android:layout_marginStart="5dp"
        android:textSize="29dp"
        android:textStyle="bold"
        android:textColor="@color/white"/>
</LinearLayout>
<LinearLayout
    android:layout_width="match_parent"

```



**Hak Cipta :**

1. Dilarang mengutip sebagian atau seluruh karya tulis ini tanpa mencantumkan dan menyebutkan sumber :
  - a. Pengutipan hanya untuk kepentingan pendidikan, penelitian , penulisan karya ilmiah, penulisan laporan, penulisan kritik atau tinjauan suatu masalah.
  - b. Pengutipan tidak merugikan kepentingan yang wajar Politeknik Negeri Jakarta
2. Dilarang mengumumikan dan memperbanyak sebagian atau seluruh karya tulis ini dalam bentuk apapun tanpa izin Politeknik Negeri Jakarta

```

android:layout_height="wrap_content"
android:orientation="horizontal"
android:background="@color/soft_blue">
<TextView
    android:layout_width="wrap_content"
    android:layout_height="wrap_content"
    android:text="Status Air :"
    android:layout_marginStart="5dp"
    android:textSize="29dp"
    android:textStyle="bold"
    android:textColor="@color/white" />
<TextView
    android:id="@+id/status"
    android:layout_width="wrap_content"
    android:layout_height="wrap_content"
    android:text=""
    android:layout_marginStart="5dp"
    android:textSize="29dp"
    android:textStyle="bold"
    android:textColor="@color/white" />

</LinearLayout>
</LinearLayout>
</androidx.cardview.widget.CardView>
<Button
    android:id="@+id/reset"
    android:layout_width="260dp"
    android:layout_height="50dp"
    android:layout_marginTop="665dp"
    android:layout_marginLeft="70dp"
    android:background="@drawable/rounded_corner"
    android:text="ATUR ULANG"
    android:textStyle="bold"
    android:textSize="22dp"
    app:backgroundTint="@color/biru"/>
</FrameLayout>

```

## 10. KontrolActivity. xml

```

<?xml version="1.0" encoding="utf-8"?>
<RelativeLayout
    xmlns:android="http://schemas.android.com/apk/res/android"
    xmlns:app="http://schemas.android.com/apk/res-auto"
    xmlns:tools="http://schemas.android.com/tools"
    android:layout_width="match_parent"
    android:layout_height="match_parent"
    android:layout_gravity="center_vertical"
    android:background="@color/Blue"
    tools:context=".KontrolActivity">

    <RelativeLayout
        android:layout_below="@+id/kontrol"
        android:id="@+id/rumahA"
        android:layout_width="match_parent"
        android:layout_height="wrap_content"
        android:gravity="center_horizontal"
        android:layout_marginTop="150dp"
        android:background="@color/white">

```



**Hak Cipta :**

1. Dilarang mengutip sebagian atau seluruh karya tulis ini tanpa mencantumkan dan menyebutkan sumber :
  - a. Pengutipan hanya untuk kepentingan pendidikan, penelitian, penulisan karya ilmiah, penulisan laporan, penulisan kritik atau tinjauan suatu masalah.
  - b. Pengutipan tidak merugikan kepentingan yang wajar Politeknik Negeri Jakarta
2. Dilarang mengumumikan dan memperbanyak sebagian atau seluruh karya tulis ini dalam bentuk apapun tanpa izin Politeknik Negeri Jakarta

```

<LinearLayout
    android:layout_width="wrap_content"
    android:layout_height="wrap_content"
    android:gravity="center_vertical">

    <ImageView
        android:id="@+id/home1"
        android:layout_width="100dp"
        android:layout_height="100dp"
        android:src="@drawable/ic_home" />

    <TextView
        android:layout_width="wrap_content"
        android:layout_height="wrap_content"
        android:text="RUMAH A"
        android:textColor="@color/soft_blue"
        android:textSize="18dp"
        android:textStyle="bold" />

    <Button
        android:id="@+id/onRumahA"
        android:layout_width="wrap_content"
        android:layout_height="wrap_content"
        android:layout_marginLeft="10dp"
        android:text="OFF"
        android:textColor="@color/black"
        android:textSize="8pt"
        app:backgroundTint="@color/red" />

    <Button
        android:id="@+id/offRumahA"
        android:layout_width="wrap_content"
        android:layout_height="wrap_content"
        android:layout_marginLeft="10dp"
        android:text="ON"
        android:textColor="@color/black"
        android:textSize="8pt"
        app:backgroundTint="@color/green" />

</LinearLayout>

</RelativeLayout>

<RelativeLayout
    android:id="@+id/rumahB"
    android:layout_below="@+id/rumahA"
    android:layout_marginTop="70dp"
    android:layout_width="match_parent"
    android:layout_height="wrap_content"
    android:gravity="center_horizontal"
    android:background="@color/white">

    <LinearLayout
        android:layout_width="wrap_content"
        android:layout_height="wrap_content"
        android:gravity="center_vertical">

        <ImageView
            android:layout_width="100dp"

```



## © Hak Cipta milik Politeknik Negeri Jakarta

### Hak Cipta :

1. Dilarang mengutip sebagian atau seluruh karya tulis ini tanpa mencantumkan dan menyebutkan sumber :
  - a. Pengutipan hanya untuk kepentingan pendidikan, penelitian, penulisan karya ilmiah, penulisan laporan, penulisan kritik atau tinjauan suatu masalah.
  - b. Pengutipan tidak merugikan kepentingan yang wajar Politeknik Negeri Jakarta
2. Dilarang mengumumkan dan memperbanyak sebagian atau seluruh karya tulis ini dalam bentuk apapun tanpa izin Politeknik Negeri Jakarta

```

        android:layout_height="100dp"
        android:src="@drawable/ic_home" />
<TextView
    android:layout_width="wrap_content"
    android:layout_height="wrap_content"
    android:text="RUMAH B"
    android:textColor="@color/soft_blue"
    android:textSize="18dp"
    android:textStyle="bold" />
<Button
    android:id="@+id/onRumahB"
    android:layout_width="wrap_content"
    android:layout_height="wrap_content"
    android:layout_marginLeft="10dp"
    app:backgroundTint="@color/red"
    android:text="OFF"
    android:textSize="8pt"
    android:textColor="@color/black" />
<Button
    android:id="@+id/offRumahB"
    android:layout_width="wrap_content"
    android:layout_height="wrap_content"
    android:layout_marginLeft="10dp"
    app:backgroundTint="@color/green"
    android:text="ON"
    android:textSize="8pt"
    android:textColor="@color/black" />

</LinearLayout>
</RelativeLayout>

<LinearLayout
    android:id="@+id/kontrol"
    android:layout_width="match_parent"
    android:layout_height="wrap_content"
    android:gravity="center_vertical">

    <TextView
        android:layout_width="match_parent"
        android:layout_height="130dp"
        android:gravity="center"
        android:text="KONTROL BUKA TUTUP KATUP"
        android:textColor="@color/white"
        android:textSize="38dp"
        android:textStyle="bold"
        android:background="@color/soft_blue"/>

</LinearLayout>

</RelativeLayout>

```



## © Hak Cipta milik Politeknik Negeri Jakarta

### Hak Cipta :

1. Dilarang mengutip sebagian atau seluruh karya tulis ini tanpa mencantumkan dan menyebutkan sumber :
  - a. Pengutipan hanya untuk kepentingan pendidikan, penelitian, penulisan karya ilmiah, penulisan laporan, penulisan kritik atau tinjauan suatu masalah.
  - b. Pengutipan tidak merugikan kepentingan yang wajar Politeknik Negeri Jakarta
2. Dilarang mengumumkan dan memperbanyak sebagian atau seluruh karya tulis ini dalam bentuk apapun tanpa izin Politeknik Negeri Jakarta



Pemotongan Plat Aluminium



Membuat tampilan aplikasi



Memasang catu daya di dalam casing