



**RANCANG BANGUN SISTEM PENCATATAN IDENTITAS
PENDAKI BERBASIS LONG RANGE (LORA)
TERINTEGRASI DATABASE**

“WEB PENCATATAN IDENTITAS PENDAKI”

TUGAS AKHIR

**Diajukan sebagai salah satu syarat untuk memperoleh gelar Diploma Tiga
Program Studi Telekomunikasi Jurusan Teknik Elektro**

Muhammad Helmi Aditya

1903332091

**PROGRAM STUDI TELEKOMUNIKASI
JURUSAN TEKNIK ELEKTRO
POLITEKNIK NEGERI JAKARTA
JULI 2022**



© Hak Cipta milik Politeknik Negeri Jakarta

Hak Cipta :

1. Dilarang mengutip sebagian atau seluruh karya tulis ini tanpa mencantumkan dan menyebutkan sumber :
 - a. Pengutipan hanya untuk kepentingan pendidikan, penelitian, penulisan karya ilmiah, penulisan laporan, penulisan kritik atau tinjauan suatu masalah.
 - b. Pengutipan tidak merugikan kepentingan yang wajar Politeknik Negeri Jakarta
2. Dilarang mengumumkan dan memperbanyak sebagian atau seluruh karya tulis ini dalam bentuk apapun tanpa izin Politeknik Negeri Jakarta



RANCANG BANGUN SISTEM PENCATATAN IDENTITAS PENDAKI BERBASIS LONG RANGE (LORA) TERINTEGRASI DATABASE

“WEB PENCATATAN IDENTITAS PENDAKI”

TUGAS AKHIR

Diajukan sebagai salah satu syarat untuk memperoleh gelar Diploma Tiga
Program Studi Telekomunikasi Jurusan Teknik Elektro

**POLITEKNIK
NEGERI
JAKARTA**

Muhammad Helmi Aditya

1903332091

**PROGRAM STUDI TELEKOMUNIKASI
JURUSAN TEKNIK ELEKTRO
POLITEKNIK NEGERI JAKARTA**

2022



HALAMAN PERNYATAAN ORISINILITAS

Tugas Akhir ini adalah hasil karya saya sendiri dan semua sumber baik yang dikutip maupun dirujuk telah saya nyatakan dengan benar.

Nama : Muhammad Helmi Aditya

NIM : 1903332091

Tanda tangan :

Tanggal : 27 Juli 2022

**POLITEKNIK
NEGERI
JAKARTA**

Hak Cipta :

1. Dilarang mengutip sebagian atau seluruh karya tulis ini tanpa mencantumkan dan menyebutkan sumber :
 - a. Pengutipan hanya untuk kepentingan pendidikan, penelitian, penulisan karya ilmiah, penulisan laporan, penulisan kritik atau tinjauan suatu masalah.
 - b. Pengutipan tidak merugikan kepentingan yang wajar Politeknik Negeri Jakarta
2. Dilarang mengumumkan dan memperbanyak sebagian atau seluruh karya tulis ini dalam bentuk apapun tanpa izin Politeknik Negeri Jakarta



Hak Cipta :

1. Dilarang mengutip sebagian atau seluruh karya tulis ini tanpa mencantumkan dan menyebutkan sumber :
 - a. Pengutipan hanya untuk kepentingan pendidikan, penelitian, penulisan karya ilmiah, penulisan laporan, penulisan kritik atau tinjauan suatu masalah.
 - b. Pengutipan tidak merugikan kepentingan yang wajar Politeknik Negeri Jakarta
2. Dilarang mengumumkannya dan memperbanyak sebagian atau seluruh karya tulis ini dalam bentuk apapun tanpa izin Politeknik Negeri Jakarta

HALAMAN PENGESAHAN TUGAS AKHIR

Tugas Akhir diajukan oleh :

Nama : Muhammad Helmi Aditya
NIM : 1903332091
Program Studi : Telekomunikasi
Judul Tugas Akhir : Rancang Bangun Sistem Pencatatan Identitas Pendaki Berbasis *Long Range* (LoRa) Terintegrasi *Database*

Telah diuji oleh tim penguji dalam Sidang Tugas Akhir pada 10-08-2022 dan dinyatakan **LULUS**.

Pembimbing : Rifqi Fuadi Hasani, S.T., M.T
NIP. 1992 0818 201903 1 015

Depok, 25-08-2022

Disahkan oleh

Ketua Jurusan Teknik Elektro



Ir. Sri Danaryani, M.T.

NIP. 1963 0503 199103 2 001



KATA PENGANTAR

Puji Syukur saya panjatkan kepada Tuhan Yang Maha Esa karena atas kasih dan karunia-nya penulis dapat menyelesaikan Tugas Akhir ini. Penulisan Tugas Akhir ini dapat dibuat untuk memenuhi salah satu persyaratan untuk mencapai gelar Diploma Tiga Politeknik.

Tugas Akhir ini berjudul Rancang Bangun Sistem Pencatatan Identitas Pendaki Berbasis LONG RANGE (LORA) Terintegrasi Database “Perancangan Website Pencatatan Identitas Pendaki”. Penulis menyadari bahwa terselesainya Tugas Akhir ini sangatlah tidak mungkin tanpa bantuan dan bimbingan dari berbagai pihak. Oleh karena itu, penulis mengucapkan banyak terimakasih kepada:

1. Bapak Rifqi Fuadi Hasani, S.T., M.T. selaku dosen pembimbing yang telah menyediakan waktu, tenaga, dan pikiran untuk mengarahkan penulis dalam penyusunan Tugas Akhir ini;
2. Seluruh dosen serta karyawan di Prodi Telekomunikasi yang telah mendidik dan membantu dalam pembuatan dan penyusunan Tugas Akhir;
3. Orang tua yang selalu mendoakan dan memberi bantuan material serta teman penulis yang senantiasa menyemangati;
4. Kontrakan Telkom dan teman-teman seperjuangan dalam mengerjakan Tugas Akhir, khususnya Suryo yang telah menjadi rekan penulis serta selalu sabar terhadap penulis dari masa perkuliahan sampai penyusunan Tugas Akhir.

Akhir kata penulis berharap kiranya kebaikan semua pihak yang membantu akan dibalas berkali-kali lipatnya oleh Tuhan Yang Maha Esa. Harapan penulis adalah agar Tugas Akhir ini bermanfaat untuk kemajuan ilmu pengetahuan.

Depok, Juli 2022

Penulis

Hak Cipta :

1. Dilarang mengutip sebagian atau seluruh karya tulis ini tanpa mencantumkan dan menyebutkan sumber :
 - a. Pengutipan hanya untuk kepentingan pendidikan, penelitian, penulisan karya ilmiah, penulisan laporan, penulisan kritik atau tinjauan suatu masalah.
 - b. Pengutipan tidak merugikan kepentingan yang wajar Politeknik Negeri Jakarta
2. Dilarang mengumumkan dan memperbanyak sebagian atau seluruh karya tulis ini dalam bentuk apapun tanpa izin Politeknik Negeri Jakarta

**RANCANG BANGUN SISTEM PENCATATAN IDENTITAS
PENDAKI BERBASIS LONG RANGE (LORA)
TERINTEGRASI DATABASE
“Website Sistem Pencatatan Pendaki”**

ABSTRAK

Pendakian adalah sesuatu hal yang menyenangkan sebagai salah satu objek wisata. Dengan jalur yang bermacam macam maka diperlukannya keamanan yang ekstra sehingga meminimalisir terjadinya kecelakaan. Dikarenakan tingkat kecelakaan yang masih banyak pada jalur pendakian. Oleh karena pada tugas akhir ini dibuat sistem untuk meminimalisir permasalahan tersebut. Sistem ini terintegrasi dengan mikrokontroler dan website yang akan terkirim datanya kedalam website guna memudahkan petugas ketika melihat apabila ada terjadinya kecelakaan di jalur pendakian serta melihat jumlah pendaki yang sedang mendaki, turun, maupun sudah pulang

Kata kunci: *Android, Internet of Things, Pendaki.*

**POLITEKNIK
NEGERI
JAKARTA**

Hak Cipta :

1. Dilarang mengutip sebagian atau seluruh karya tulis ini tanpa mencantumkan dan menyebutkan sumber :
 - a. Pengutipan hanya untuk kepentingan pendidikan, penelitian, penulisan karya ilmiah, penulisan laporan, penulisan kritik atau tinjauan suatu masalah.
 - b. Pengutipan tidak merugikan kepentingan yang wajar Politeknik Negeri Jakarta
2. Dilarang mengumumkan dan memperbanyak sebagian atau seluruh karya tulis ini dalam bentuk apapun tanpa izin Politeknik Negeri Jakarta





Hak Cipta :

1. Dilarang mengutip sebagian atau seluruh karya tulis ini tanpa mencantumkan dan menyebutkan sumber :
 - a. Pengutipan hanya untuk kepentingan pendidikan, penelitian, penulisan karya ilmiah, penulisan laporan, penulisan kritik atau tinjauan suatu masalah.
 - b. Pengutipan tidak merugikan kepentingan yang wajar Politeknik Negeri Jakarta
2. Dilarang mengumumkan dan memperbanyak sebagian atau seluruh karya tulis ini dalam bentuk apapun tanpa izin Politeknik Negeri Jakarta

**DESIGN AND DEVELOPMENT OF HIGHER IDENTITY
RECORDING SYSTEM BASED ON INTEGRATED DATABASE-
BASED LONG RANGE (LORA)**

“Climber Registration System Website”

ABSTRACT

Climbing is something that is fun as a tourist attraction. With a variety of paths, extra security is needed so as to minimize the occurrence of accidents. Due to the level of accidents that are still a lot on the hiking trail. Therefore, in this final project a system is made to minimize these problems. This system is integrated with a microcontroller and a website that will send data to the website to make it easier for officers to see if there is an accident on the hiking trail and see the number of climbers who are climbing, descending, or returning home.

Keywords: *Android, , Internet of Things, climbing*



**POLITEKNIK
NEGERI
JAKARTA**



Hak Cipta :

1. Dilarang mengutip sebagian atau seluruh karya tulis ini tanpa mencantumkan dan menyebutkan sumber :
 - a. Pengutipan hanya untuk kepentingan pendidikan, penelitian, penulisan karya ilmiah, penulisan laporan, penulisan kritik atau tinjauan suatu masalah.
 - b. Pengutipan tidak merugikan kepentingan yang wajar Politeknik Negeri Jakarta
2. Dilarang mengumumkan dan memperbanyak sebagian atau seluruh karya tulis ini dalam bentuk apapun tanpa izin Politeknik Negeri Jakarta

DAFTAR ISI

HALAMAN JUDUL	ii
HALAMAN PERNYATAAN ORISINILITAS	iii
LEMBAR PENGESAHAN	iv
KATA PENGANTAR	v
ABSTRAK	vi
DAFTAR ISI	viii
DAFTAR GAMBAR	x
DAFTAR TABEL	xi
DAFTAR LAMPIRAN	xii
BAB I PENDAHULUAN	1
1.1 Latar Belakang	1
1.2 Perumusan Masalah	1
1.3 Tujuan	2
1.4 Luaran	2
BAB II TINJAUAN PUSTAKA	3
2.1 Internet	3
2.2 <i>Internet Of Things</i> (IoT)	3
2.3 <i>Website</i>	5
2.4 Pemrograman	6
2.5 Pemrograman Web	7
2.6 Database	9
2.7 XAMPP	10
2.8 <i>Quality Of Servie</i> (QoS)	11
BAB III PERANCANGAN DAN REALISASI	15
3.1 Rancangan Alat	15
3.1.1 Deskripsi Alat	15
3.1.2 Cara Kerja Alat	16
3.1.3 Spesifikasi Alat	18
3.1.4 Diagram Blok	18
3.2 Realisasi Sistem	19
3.2.1 Realisasi Perangkat Lunak (Software)	19
3.2.2 Pembuatan Database MySQL	19
3.2.3 Pemograman Website	25
BAB IV PEMBAHASAN	32
4.1 Pengujian Website	35
4.1.1 Deskripsi Pengujian	35
4.1.2 Prosedur Pengujian Website	35
4.1.3 Data Hasil Pengujian Website	36
4.1.4 Analisa Data	40
4.2 Pengujian Nilai RSSI	41
4.2.1 Deskripsi Pengujian	41
4.2.2 Prosedur Pengujian	41
4.2.3 Data Hasil Pengujian	41
4.2.4 Analisa Data	42



Hak Cipta :

1. Dilarang mengutip sebagian atau seluruh karya tulis ini tanpa mencantumkan dan menyebutkan sumber :
 - a. Pengutipan hanya untuk kepentingan pendidikan, penelitian, penulisan karya ilmiah, penulisan laporan, penulisan kritik atau tinjauan suatu masalah.
 - b. Pengutipan tidak merugikan kepentingan yang wajar Politeknik Negeri Jakarta
2. Dilarang mengumumkan dan memperbanyak sebagian atau seluruh karya tulis ini dalam bentuk apapun tanpa izin Politeknik Negeri Jakarta

4.3.1	Deskripsi Pengujian <i>Quality Of Service</i> (QoS).....	42
4.3.2	Prosedur Pengujian <i>Quality Of Service</i> (QoS).....	42
4.3.3	Data Hasil Pengujian <i>Quality Of Service</i> (QoS)	43
4.3.4	Analisa Data	44
BAB V PENUTUP		45
5.1	Simpulan.....	45
5.2	Saran	45
DAFTAR PUSTAKA		46
DAFTAR RIWAYAT HIDUP PENULIS		47
LAMPIRAN		48





Hak Cipta :

1. Dilarang mengutip sebagian atau seluruh karya tulis ini tanpa mencantumkan dan menyebutkan sumber :
 - a. Pengutipan hanya untuk kepentingan pendidikan, penelitian, penulisan karya ilmiah, penulisan laporan, penulisan kritik atau tinjauan suatu masalah.
 - b. Pengutipan tidak merugikan kepentingan yang wajar Politeknik Negeri Jakarta
2. Dilarang mengumumkan dan memperbanyak sebagian atau seluruh karya tulis ini dalam bentuk apapun tanpa izin Politeknik Negeri Jakarta

DAFTAR GAMBAR

Gambar 3. 1 Rancangan Sistem Pencatatan Identitas Pendaki Berbasis Long Range (LORA) Terintegrasi Database	16
Gambar 3. 2 Flowchart Sistem Pencatatan Identitas Pendaki.....	17
Gambar 3. 3 Diagram Blok Sistem Pencatatan Identitas Pendaki Berbasis Long Range (LORA) Terintegrasi Database	18
Gambar 3. 4 Flowchart database MySQL.....	20
Gambar 3. 5 Tampilan database MySQL.....	21
Gambar 3. 6 Tampilan Halaman Awal XAMPP.....	22
Gambar 3. 7 Tampilan untuk Menginisialisasi Apache dan MySQL	22
Gambar 3. 8 Tampilan Untuk Membuat MySQL Database	23
Gambar 3. 9 Tampilan create MySQL Database	23
Gambar 3. 10 Tampilan Variabel Database Tabel Pendaki	24
Gambar 3. 11 Tampilan Variabel Database Tabel Login	24
Gambar 3. 12 Tampilan Variabel Database Tabel Login	25
Gambar 3. 13 Flowchart Website Sistem Pencatatan Pendaki	26
Gambar 4. 1 Tampilan Awal Register Website	36
Gambar 4. 2 Halaman Setelah Melakukan Registrasi.....	37
Gambar 4. 3 Tampilan Awal Login Website	38
Gambar 4. 4 Halaman Setelah Melakukan Login	38
Gambar 4. 5 Tampilan Awal Halaman Pendataan	39
Gambar 4. 6 Halaman Setelah Melakukan Pendataan	39
Gambar 4. 7 Halaman Setelah Pendaki Melakukan Pendakian	40



**POLITEKNIK
NEGERI
JAKARTA**



Hak Cipta :

1. Dilarang mengutip sebagian atau seluruh karya tulis ini tanpa mencantumkan dan menyebutkan sumber :
 - a. Pengutipan hanya untuk kepentingan pendidikan, penelitian, penulisan karya ilmiah, penulisan laporan, penulisan kritik atau tinjauan suatu masalah.
 - b. Pengutipan tidak merugikan kepentingan yang wajar Politeknik Negeri Jakarta
2. Dilarang mengumumkan dan memperbanyak sebagian atau seluruh karya tulis ini dalam bentuk apapun tanpa izin Politeknik Negeri Jakarta

DAFTAR TABEL

Tabel 2. 1 Kategori Kualitas Delay	12
Tabel 2. 2 Kategori Kualitas Packet Loss	13
Tabel 3. 1 Spesifikasi Sistem dan Alat	18
Tabel 4. 1 Pengujian Fungsi Web	40
Tabel 4. 2 Hasil Pengujian RSSI Kondisi LOS	41
Tabel 4. 3 Hasil Pengujian RSSI Kondisi Obstacle	41
Tabel 4. 4 Hasil Pengujian QoS	44





Hak Cipta :

1. Dilarang mengutip sebagian atau seluruh karya tulis ini tanpa mencantumkan dan menyebutkan sumber :
 - a. Pengutipan hanya untuk kepentingan pendidikan, penelitian, penulisan karya ilmiah, penulisan laporan, penulisan kritik atau tinjauan suatu masalah.
 - b. Pengutipan tidak merugikan kepentingan yang wajar Politeknik Negeri Jakarta
2. Dilarang mengumumkan dan memperbanyak sebagian atau seluruh karya tulis ini dalam bentuk apapun tanpa izin Politeknik Negeri Jakarta

DAFTAR LAMPIRAN

Lampiran 1 Skematik Rangkaian Catu Daya.....	58
Lampiran 2 Skematik Rangkaian Pos 1.....	59
Lampiran 3 Skematik Rangkaian Pos 2 & 3.....	60
Lampiran 4 Desain Casing.....	61





Hak Cipta :

1. Dilarang mengutip sebagian atau seluruh karya tulis ini tanpa mencantumkan dan menyebutkan sumber :
 - a. Pengutipan hanya untuk kepentingan pendidikan, penelitian, penulisan karya ilmiah, penulisan laporan, penulisan kritik atau tinjauan suatu masalah.
 - b. Pengutipan tidak merugikan kepentingan yang wajar Politeknik Negeri Jakarta
2. Dilarang mengumumkan dan memperbanyak sebagian atau seluruh karya tulis ini dalam bentuk apapun tanpa izin Politeknik Negeri Jakarta

BAB I PENDAHULUAN

1.1 Latar Belakang

Pendakian adalah sebuah kegiatan yang semakin berkembang akhir akhir ini. Ilmu dasar yang harus dimiliki oleh seorang pendaki adalah memahami mengenai perlengkapan pendakian, keselamatan dan keamanan ketika melakukan pendakian. Terdapat masalah-masalah yang sering terjadi seperti tersesat saat sedang mendaki, sampai dapat merenggut nyawa seorang pendaki. Dikarenakan pada area pegunungan tidak terdapat sinyal maka dari itu tim penyelamat hanya dapat melakukan pertolongan melalui cara konvensional, dengan menyusuri jalur yang kemungkinan telah dilewati pendaki tersebut.

Maka dari itu akan dirancang sebuah sistem pemantauan dengan mencatat identitas pendaki pada tiap tiap gerbang masuk pos dan gerbang keluar pos. Didalam sistem ini juga terdapat sebuah tampilan yang akan menunjukkan identitas pendaki yang masuk ke dalam pos dan yang keluar pos. Didalam sistem juga dirancang sebuah tombol emergency yang akan memudahkan pendaki dalam menghubungi tim penolong, dan juga akan memudahkan tim penolong basecamp dalam melacak posisi agar dapat melakukan penanganan dengan tepat dan cepat. Dan tim penolong dapat melakukan monitoring pendaki dengan melihat jumlah pendaki yang naik dan turun ketika melewati pos pos pendakian. Lalu juga tim penolong dapat menggunakan sistem ini juga untuk melakukan tracking lokasi pendaki terakhir dengan melihat jumlah pendaki di pos dan dibandingkan dengan data yang tercatat ketika pendaki mendaftarkan diri di basecamp.

Oleh karena itu, dibuatlah alat ini dengan sistem pencatatan identitas pendaki dan tombol emergency pada setiap pos agar para pendaki merasa aman dan juga para petugas mengetahui letak para pendaki.

1.2 Perumusan Masalah

Bedasarkan latar belakang yang diuraikan diatas, maka permasalahan yang akan dibahas dalam Tugas Akhir ini adalah sebagai berikut:

1. Bagaimana merancang website pencatatan identitas pendaki.

2. Melakukan pengujian pada aplikasi android agar dapat menerima data dari sistem mikrokontroler
3. Memperoleh data kinerja dan kecepatan jaringan internet.

1.3 Tujuan

Tujuan yang ingin dicapai dari tugas akhir ini adalah:

1. Merancang website sistem Pencatatan Identitas Pendaki Berbasis *Long Range (LORA) Terintegrasi Database*.
2. Menghasilkan jurnal mengenai Web untuk sistem Pencatatan Identitas Pendaki Berbasis *Long Range (LORA) Terintegrasi Database*.
3. Menghasilkan poster tentang sistem Pencatatan Identitas Pendaki Berbasis *Long Range (LORA) Terintegrasi Database*.

1.4 Luaran

Pada tugas akhir ini diperoleh luaran berupa:

1. Alat yang dapat digunakan untuk mencatat identitas pendaki di jalur pendakian,
2. Laporan tugas akhir dengan judul “Rancang Bangun Sistem Pencatatan Identitas Pendaki Berbasis *Long Range (LORA) Terintegrasi Database*”,
3. Jurnal mengenai “Rancang Bangun Sistem Pencatatan Identitas Pendaki Berbasis *Long Range (LORA) Terintegrasi Database*”,
4. Poster mengenai “Rancang Bangun Sistem Pencatatan Identitas Pendaki Berbasis *Long Range (LORA) Terintegrasi Database*”.



Hak Cipta :

1. Dilarang mengutip sebagian atau seluruh karya tulis ini tanpa mencantumkan dan menyebutkan sumber :
 - a. Pengutipan hanya untuk kepentingan pendidikan, penelitian, penulisan karya ilmiah, penulisan laporan, penulisan kritik atau tinjauan suatu masalah.
 - b. Pengutipan tidak merugikan kepentingan yang wajar Politeknik Negeri Jakarta
2. Dilarang mengemukakan dan memperbanyak sebagian atau seluruh karya tulis ini dalam bentuk apapun tanpa izin Politeknik Negeri Jakarta

Hak Cipta :

1. Dilarang mengutip sebagian atau seluruh karya tulis ini tanpa mencantumkan dan menyebutkan sumber :
 - a. Pengutipan hanya untuk kepentingan pendidikan, penelitian , penulisan karya ilmiah, penulisan laporan, penulisan kritis atau tinjauan suatu masalah.
 - b. Pengutipan tidak merugikan kepentingan yang wajar Politeknik Negeri Jakarta
2. Dilarang mengummumkan dan memperbanyak sebagian atau seluruh karya tulis ini dalam bentuk apapun tanpa izin Politeknik Negeri Jakarta

BAB V PENUTUP

5.1 Simpulan

Simpulan yang dapat diambil dari hasil pembuatan Tugas Akhir “Rancang Bangun Sistem Pencatatan Identitas Pendaki Berbasis Long Range (LoRa) Terintegrasi Database” sebagai berikut:

1. Pengujian Website dilakukan dengan melakukan beberapa fungsi pada web, yaitu fungsi login, fungsi logout, fungsi monitoring dan fungsi edit tabel, web mendapatkan hasil yang ditampilkan berupa datetime setiap kali pendaki melakukan tap pada masing masing pos yang menunjukkan bahwa data berhasil masuk ke website dan terdeteksi adanya pendaki yang sedang naik maupun sedang turun.
2. Berdasarkan pengujian RSSI dapat dianalisa bahwa dengan jarak pengujian kondisi LOS didapatkan jarak maksimal 400 meter agar data dapat terkirim dengan baik, sementara untuk maksimal terkirim adalah 500 meter tetapi data didalamnya rusak, sementara pada kondisi obstacle didapatkan jarak maksimal 200 meter agar data dapat terkirim dengan baik, sementara untuk maksimal terkirim adalah 250 meter tetapi kondisi data didalamnya rusak.
3. Pengujian QoS didapatkan lebih baik menggunakan jaringan Telkomsel dikarenakan hasil pengujian yang didapatkan adalah throughput sebesar 7355 bits/s, packet loss sebesar 0.24 %, dan delay sebesar 122,328 ms. Nilai QoS dikategorikan sangat baik untuk provider tri sementara pada provider telkomsel didapatkan throughput sebesar 8996 bits/s, packet loss sebesar 0 %, dan delay sebesar 126,5 ms

5.2 Saran

Dengan adanya sistem pencatatan pendaki maka diharapkan dapat dikembangkan alat dengan sistem yang lebih kompleks sehingga dapat dimaksimalkan kembali dari fungsi.



DAFTAR PUSTAKA

- Ashari, H. (2019). “*Pengertian Internet, Sejarah dan Perkembangannya*”. Jakarta: Author. <http://www.idwebhost.com/>. [20 Juli 2022]
- Berbasis Web Server. *Majalah Ilmiah UPI YPTK*, 26, 65–79. <https://doi.org/10.35134/jmi.v26i2.53>[20 Juli 2022]
- Sucipto, S. (2017). Perancangan Active Database System pada Sistem Informasi Pelayanan Harga Pasar. *Intensif*, 1(1), 35. <https://doi.org/10.29407/intensif.v1i1.562>[20 Juli 2022]
- Wilianto, & Kurniawan, A. (2018). Sejarah , Cara Kerja Dan Manfaat Internet of Things. *Matrix*, 8(2), 36–41. [20 Juli 2022]
- Destiningrum, M., & Adrian, Q. J. (2017). Sistem Informasi Penjadwalan Dokter Berbasis Web Dengan Menggunakan Framework Codeigniter (Studi Kasus: Rumah Sakit Yukum Medical Centre). *Jurnal Teknoinfo*, 11(2), 30. <https://doi.org/10.33365/jti.v11i2.24>
- Hasri Awal. (2019). Perancangan Prototype Smart Home Dengan Konsep Internet of Thing (IoT) Berbasis Web Server. *Majalah Ilmiah UPI YPTK*, 26, 65–79. <https://doi.org/10.35134/jmi.v26i2.53>
- Josi, A. (2017). Penerapan Metode Prototyping Dalam Membangun Website Desa (Studi Kasus Desa Sugihan Kecamatan Rambang). *Jti*, 9(1), 50–57.
- Nirsal, Rusmala, & Syafridi. (2020). Desain Dan Implementasi Sistem Pembelajaran Berbasis E-Learning Pada Sekolah Menengah Pertama Negeri 1 Pakue Tengah. *Journal Ilmiah d’Computare*, 10, 30–37. <http://www.elsevier.com/locate/scp>
- Ramadhan, R. F., & Mukhaiyar, R. (2020). Penggunaan Database Mysql dengan Interface PhpMyAdmin sebagai Pengontrolan Smarthome Berbasis Raspberry Pi. *JTEIN: Jurnal Teknik Elektro Indonesia*, 1(2), 129–134. <https://doi.org/10.24036/jtein.v1i2.55>
- Saragih, R. R. (2016). Pemrograman dan bahasa Pemrograman. *STMIK-STIE Mikroskil*, December, 1–91.
- Sucipto, S. (2017). Perancangan Active Database System pada Sistem Informasi Pelayanan Harga Pasar. *Intensif*, 1(1), 35. <https://doi.org/10.29407/intensif.v1i1.562>
- Wilianto, & Kurniawan, A. (2018). Sejarah , Cara Kerja Dan Manfaat Internet of Things. *Matrix*, 8(2), 36–41.
- Putra, T. S. J., & Widiyari, I. R. (2018). Analisis Kualitas Signal Wireless Berdasarkan Received Signal Strength Indicator (RSSI) pada Universitas Kristen Satya Wacana. *Teknologi Informasi*, 672014132.

Hak Cipta :

1. Dilarang mengutip sebagian atau seluruh karya tulis ini tanpa mencantumkan dan menyebutkan sumber :
 - a. Pengutipan hanya untuk kepentingan pendidikan, penelitian , penulisan karya ilmiah, penulisan laporan, penulisan kritik atau tinjauan suatu masalah.
 - b. Pengutipan tidak merugikan kepentingan yang wajar Politeknik Negeri Jakarta
2. Dilarang mengumumkan dan memperbanyak sebagian atau seluruh karya tulis ini dalam bentuk apapun tanpa izin Politeknik Negeri Jakarta



Hak Cipta :

1. Dilarang mengutip sebagian atau seluruh karya tulis ini tanpa mencantumkan dan menyebutkan sumber :
 - a. Pengutipan hanya untuk kepentingan pendidikan, penelitian , penulisan karya ilmiah, penulisan laporan, penulisan kritik atau tinjauan suatu masalah.
 - b. Pengutipan tidak merugikan kepentingan yang wajar Politeknik Negeri Jakarta
2. Dilarang mengumumkan dan memperbanyak sebagian atau seluruh karya tulis ini dalam bentuk apapun tanpa izin Politeknik Negeri Jakarta

DAFTAR RIWAYAT HIDUP PENULIS



Muhammad Helmi Aditya, lahir di Jakarta pada tanggal 30 November 1999. Memulai Pendidikan formal di SD Negeri Gunung Sahari Selatan 01 Pagi Jakarta pada tahun 2005 hingga lulus pada tahun 2011. Setelah itu melanjutkan Pendidikan ke MTsN Bantar Gebang dan lulus pada tahun 2014. Penulis lalu melanjutkan Pendidikan ke SMA Negeri 6 Tambun Selatan dan lulus pada tahun 2017. Setelah lulus dari Sekolah Menengah Atas, penulis melanjutkan pendidikan ke jenjang Diploma III di Jurusan Teknik Elektro Program Studi Telekomunikasi Politeknik Negeri Jakarta.

**POLITEKNIK
NEGERI
JAKARTA**

LAMPIRAN



© Hak Cipta milik Politeknik Negeri Jakarta

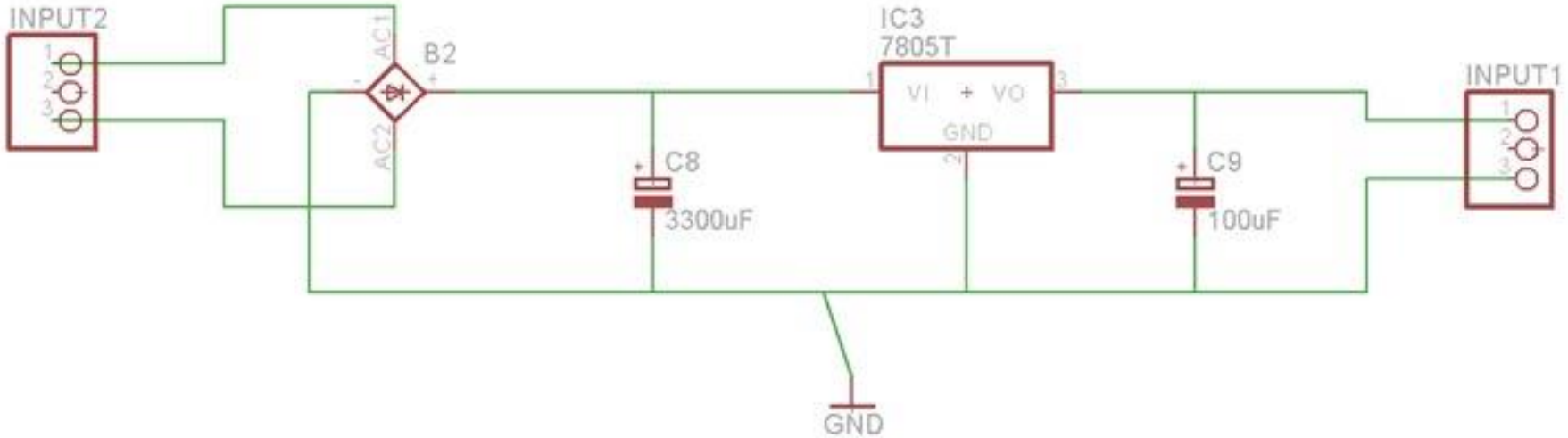
Hak Cipta :

1. Dilarang mengutip sebagian atau seluruh karya tulis ini tanpa mencantumkan dan menyebutkan sumber :
 - a. Pengutipan hanya untuk kepentingan pendidikan, penelitian , penulisan karya ilmiah, penulisan laporan, penulisan kritik atau tinjauan suatu masalah.
 - b. Pengutipan tidak merugikan kepentingan yang wajar Politeknik Negeri Jakarta
2. Dilarang mengumumkan dan memperbanyak sebagian atau seluruh karya tulis ini dalam bentuk apapun tanpa izin Politeknik Negeri Jakarta



© Hak Cipta milik Politeknik Negeri Jakarta

INPUT2



NEGERI
JAKARTA

TA.01

SKEMATIK RANGKAIAN CATU DAYA

PROGRAM STUDI TELEKOMUNIKASI

JURUSAN TEKNIK ELEKTRO – POLITEKNIK NEGERI JAKARTA

Digambar	: Muhammad Helmi Aditya
Diperiksa	: Rifqi Fuadi Hasani, S.T., M.T.
Tanggal	:



Hak Cipta :
1. Dilarang mengutip sebagian atau seluruh karya tulis ini tanpa mencantumkan dan menyebutkan simbol atau tanda pengenal Politeknik Negeri Jakarta.
2. Dilarang mengemukakan dan memperbanyak sebagian atau seluruh karya tulis ini dalam bentuk apapun tanpa izin Politeknik Negeri Jakarta



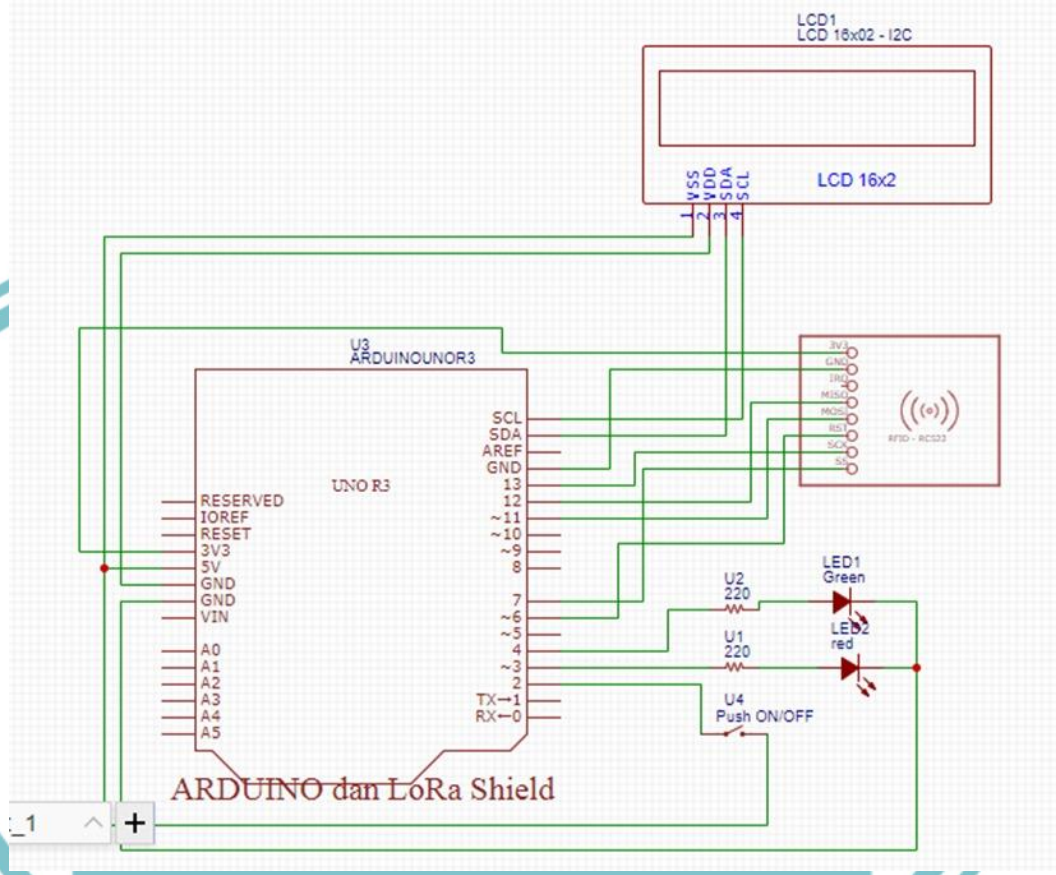
atau menggunakan untuk masalah.



© Hak Cipta milik Politeknik Negeri Jakarta

Hak Cipta :

1. Dilarang mengutip sebagian atau seluruh karya tulis ini tanpa mencantumkan dan menyebutkan sumber.
 - a. Pengutipan hanya untuk kepentingan pendidikan, penelitian, penulisan karya ilmiah, penulisan laporan, penulisan kritik, dan/atau masalah.
 - b. Pengutipan tidak merugikan kepentingan yang wajar Politeknik Negeri Jakarta
2. Dilarang mengumunkan dan memperbanyak sebagian atau seluruh karya tulis ini dalam bentuk apapun tanpa izin Politeknik Negeri Jakarta



SKEMATIK RANGKAIAN POS 2 & 3

PROGRAM STUDI TELEKOMUNIKASI

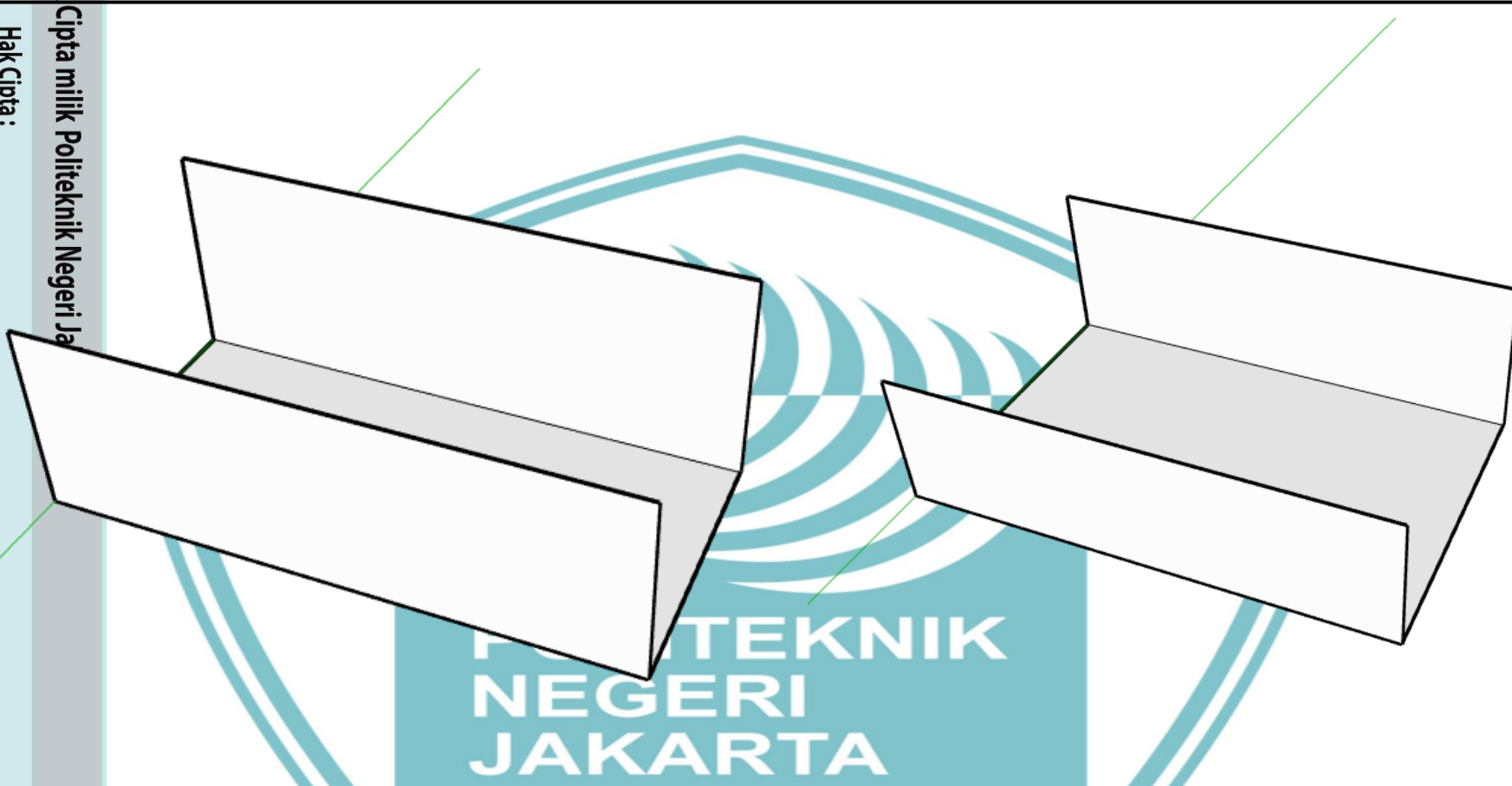
JURUSAN TEKNIK ELEKTRO – POLITEKNIK NEGERI JAKARTA

Digambar	: Muhammmad Helmi Aditya
Diperiksa	: Rifqi Fuadi Hasani, S.T., M.T.
Tanggal	:

© Hak Cipta milik Politeknik Negeri Ja

Hak Cipta :

1. Dilarang mengutip sebagian atau seluruh karya tulis ini tanpa mencantumkan dan menyebutkan sumber.
 - a. Pengutipan hanya untuk kepentingan pendidikan, penelitian, penulisan karya ilmiah, penulisan laporan, penulisan kritisi
 - b. Pengutipan tidak merugikan kepentingan yang wajar Politeknik Negeri Jakarta
2. Dilarang mengumumkan dan memperbanyak sebagian atau seluruh karya tulis ini dalam bentuk apapun tanpa izin Politeknik Negeri Jakarta



TA 05

DESAIN CASING

PROGRAM STUDI TELEKOMUNIKASI

JURUSAN TEKNIK ELEKTRO – POLITEKNIK NEGERI JAKARTA

Digambar	: Muhammad Helmi Aditya
Diperiksa	: Rifqi Fuadi Hasani, S.T., M.T.
Tanggal	:



suatu masalah.



Hak Cipta :

1. Dilarang mengutip sebagian atau seluruh karya tulis ini tanpa mencantumkan dan menyebutkan sumber :
 - a. Pengutipan hanya untuk kepentingan pendidikan, penelitian, penulisan karya ilmiah, penulisan laporan, penulisan kritik atau tinjauan suatu masalah.
 - b. Pengutipan tidak merugikan kepentingan yang wajar Politeknik Negeri Jakarta
2. Dilarang mengumumkan dan memperbanyak sebagian atau seluruh karya tulis ini dalam bentuk apapun tanpa izin Politeknik Negeri Jakarta

1. Program Login

```

<?php
include 'config.php';
session_start();
error_reporting(0);

if (isset($_SESSION['username'])) {
    header("Location: index.php");
}

if (isset($_POST['submit'])) {
    $email = $_POST['email'];
    $password = md5($_POST['password']);

    $sql = "SELECT * FROM tbl_login WHERE email='$email' AND
password='$password'";
    $result = mysqli_query($conn, $sql);
    if ($result->num_rows > 0) {
        $row = mysqli_fetch_assoc($result);
        $_SESSION['username'] = $row['username'];
        header("Location: welcome.php");
    } else {
        echo "<script>alert('Password anda salah.')</script>";
    }
}

?>

<!DOCTYPE html>
<html>
<head>
    <meta charset="utf-8">
    <meta name="viewport" content="width=device-width, initial-
scale=1.0">
    <link rel="stylesheet" type="text/css" href="style.css">

    <title>Sistem Pencatatan Pendaki</title>
</head>
<body>
    <div class="container">
        <form action="" method="POST" class="login-email">
            <p class="login-text" style="font-size: 2rem; font-
weight: 800;">Login</p>
            <div class="input-group">
                <input type="email" placeholder="Email"
name="email" value="<?php echo $email; ?>" required>
            </div>
            <div class="input-group">
                <input type="password" placeholder="Password"
name="password" value="<?php echo $_POST['password']; ?>" required>

```




© Hak Cipta milik Politeknik Negeri Jakarta

Hak Cipta :

1. Dilarang mengutip sebagian atau seluruh karya tulis ini tanpa mencantumkan dan menyebutkan sumber :
 - a. Pengutipan hanya untuk kepentingan pendidikan, penelitian, penulisan karya ilmiah, penulisan laporan, penulisan kritik atau tinjauan suatu masalah.
 - b. Pengutipan tidak merugikan kepentingan yang wajar Politeknik Negeri Jakarta
2. Dilarang mengumumkannya dan memperbanyak sebagian atau seluruh karya tulis ini dalam bentuk apapun tanpa izin Politeknik Negeri Jakarta

```

</div>
<div class="input-group">
  <button name="submit" class="btn">Login</button>
</div>
<p class="login-register-text">Don't have an account?
<a href="register.php">Register Here</a>.</p>
</form>
</div>
</body>
</html>

////////////////////////////////////
//

@import
url('https://fonts.googleapis.com/css2?family=Poppins:ital,wght@0,100;0,200;0,300;0,400;0,500;0,600;0,700;0,800;0,900;1,100;1,200;1,300;1,400;1,500;1,600;1,700;1,800;1,900&display=swap');

* {
  margin: 0;
  padding: 0;
  box-sizing: border-box;
  font-family: 'Poppins', sans-serif;
}

body {
  width: 100%;
  min-height: 100vh;
  background-image: linear-gradient(rgba(0,0,0,.5),
  rgba(0,0,0,.5)), url(bg.jpg);
  background-position: center;
  background-size: cover;
  display: flex;
  justify-content: center;
  align-items: center;
}

.container {
  width: 400px;
  min-height: 400px;
  background: #FFF;
  border-radius: 5px;
  box-shadow: 0 0 5px rgba(0,0,0,.3);
  padding: 40px 30px;
}

.container .login-text {
  color: #111;
  font-weight: 500;
  font-size: 1.1rem;
  text-align: center;
  margin-bottom: 20px;
  display: block;

```



© Hak Cipta milik Politeknik Negeri Jakarta

Hak Cipta :

1. Dilarang mengutip sebagian atau seluruh karya tulis ini tanpa mencantumkan dan menyebutkan sumber :
 - a. Pengutipan hanya untuk kepentingan pendidikan, penelitian , penulisan karya ilmiah, penulisan laporan, penulisan kritik atau tinjauan suatu masalah.
 - b. Pengutipan tidak merugikan kepentingan yang wajar Politeknik Negeri Jakarta
2. Dilarang mengumumkan dan memperbanyak sebagian atau seluruh karya tulis ini dalam bentuk apapun tanpa izin Politeknik Negeri Jakarta

```

text-transform: capitalize;
}

.container .Login-social {
  display: grid;
  grid-template-columns: repeat(auto-fit, minmax(50%, 1fr));
  margin-bottom: 25px;
}

.container .Login-social a {
  padding: 12px;
  margin: 10px;
  border-radius: 3px;
  box-shadow: 0 0 5px rgba(0,0,0,.3);
  text-decoration: none;
  font-size: 1rem;
  text-align: center;
  color: #FFF;
  transition: .3s;
}

.container .Login-email .input-group input {
  width: 100%;
  height: 100%;
  border: 2px solid #e7e7e7;
  padding: 15px 20px;
  font-size: 1rem;
  border-radius: 30px;
  background: transparent;
  outline: none;
  transition: .3s;
}

.container .Login-email .input-group input:focus, .container
.Login-email .input-group input:valid {
  border-color: #a29bfe;
}

.container .Login-email .input-group .btn {
  display: block;
  width: 100%;
  padding: 15px 20px;
  text-align: center;
  border: none;
  background: #a29bfe;
  outline: none;
  border-radius: 30px;
  font-size: 1.2rem;
  color: #FFF;
  cursor: pointer;
  transition: .3s;
}

.container .Login-email .input-group .btn:hover {

```



© Hak Cipta milik Politeknik Negeri Jakarta

Hak Cipta :

1. Dilarang mengutip sebagian atau seluruh karya tulis ini tanpa mencantumkan dan menyebutkan sumber :
 - a. Pengutipan hanya untuk kepentingan pendidikan, penelitian, penulisan karya ilmiah, penulisan laporan, penulisan kritik atau tinjauan suatu masalah.
 - b. Pengutipan tidak merugikan kepentingan yang wajar Politeknik Negeri Jakarta
2. Dilarang mengumumkan dan memperbanyak sebagian atau seluruh karya tulis ini dalam bentuk apapun tanpa izin Politeknik Negeri Jakarta

```

transform: translateY(-5px);
background: #6c5ce7;
}

.Login-register-text {
  color: #111;
  font-weight: 600;
}

.Login-register-text a {
  text-decoration: none;
  color: #6c5ce7;
}

@media (max-width: 430px) {
  .container {
    width: 300px;
  }
  .container .Login-social {
    display: block;
  }
  .container .Login-social a {
    display: block;
  }
}

2. Program Register
<?php

include 'config.php';
error_reporting(0);
session_start();

if (isset($_SESSION['username'])) {
  header("Location: index.php");
}

if (isset($_POST['submit'])) {
  $username = $_POST['username'];
  $email = $_POST['email'];
  $password = md5($_POST['password']);
  $cpassword = md5($_POST['cpassword']);

  if ($password == $cpassword) {
    $sql = "SELECT * FROM tbl_login WHERE email='$email'";
    $result = mysqli_query($conn, $sql);
    if (!$result->num_rows > 0) {
      $sql = "INSERT INTO tbl_login (username, email,
password)
          VALUES ('$username', '$email', '$password')";
      $result = mysqli_query($conn, $sql);

```




© Hak Cipta milik Politeknik Negeri Jakarta

Hak Cipta :

1. Dilarang mengutip sebagian atau seluruh karya tulis ini tanpa mencantumkan dan menyebutkan sumber :
 - a. Pengutipan hanya untuk kepentingan pendidikan, penelitian , penulisan karya ilmiah, penulisan laporan, penulisan kritik atau tinjauan suatu masalah.
 - b. Pengutipan tidak merugikan kepentingan yang wajar Politeknik Negeri Jakarta
2. Dilarang mengumumkan dan memperbanyak sebagian atau seluruh karya tulis ini dalam bentuk apapun tanpa izin Politeknik Negeri Jakarta

```

        if ($result) {
            echo "<script>alert('User Registration
Completed.')

```



© Hak Cipta milik Politeknik Negeri Jakarta

Hak Cipta :

1. Dilarang mengutip sebagian atau seluruh karya tulis ini tanpa mencantumkan dan menyebutkan sumber :
 - a. Pengutipan hanya untuk kepentingan pendidikan, penelitian, penulisan karya ilmiah, penulisan laporan, penulisan kritik atau tinjauan suatu masalah.
 - b. Pengutipan tidak merugikan kepentingan yang wajar Politeknik Negeri Jakarta
2. Dilarang mengumumkan dan memperbanyak sebagian atau seluruh karya tulis ini dalam bentuk apapun tanpa izin Politeknik Negeri Jakarta

```

</div>
<div class="input-group">
  <button name="submit" class="btn">Register</button>
</div>
<p class="login-register-text">Have an account? <a
href="index.php">Login Here</a>.</p>
</form>
</div>
</body>
</html>

//////////////////////////////////////
@import
url('https://fonts.googleapis.com/css2?family=Poppins:ital,wght@0,1
00;0,200;0,300;0,400;0,500;0,600;0,700;0,800;0,900;1,100;1,200;1,30
0;1,400;1,500;1,600;1,700;1,800;1,900&display=swap');

* {
margin: 0;
padding: 0;
box-sizing: border-box;
font-family: 'Poppins', sans-serif;
}

body {
width: 100%;
min-height: 100vh;
background-image: linear-gradient(rgba(0,0,0,.5),
rgba(0,0,0,.5)), url(bg.jpg);
background-position: center;
background-size: cover;
display: flex;
justify-content: center;
align-items: center;
}

.container {
width: 400px;
min-height: 400px;
background: #FFF;
border-radius: 5px;
box-shadow: 0 0 5px rgba(0,0,0,.3);
padding: 40px 30px;
}

.container .Login-text {
color: #111;
font-weight: 500;
font-size: 1.1rem;
text-align: center;
margin-bottom: 20px;
display: block;
text-transform: capitalize;
}

```



© Hak Cipta milik Politeknik Negeri Jakarta

Hak Cipta :

1. Dilarang mengutip sebagian atau seluruh karya tulis ini tanpa mencantumkan dan menyebutkan sumber :
 - a. Pengutipan hanya untuk kepentingan pendidikan, penelitian, penulisan karya ilmiah, penulisan laporan, penulisan kritik atau tinjauan suatu masalah.
 - b. Pengutipan tidak merugikan kepentingan yang wajar Politeknik Negeri Jakarta
2. Dilarang mengumumkan dan memperbanyak sebagian atau seluruh karya tulis ini dalam bentuk apapun tanpa izin Politeknik Negeri Jakarta

```
.container .login-social {
  display: grid;
  grid-template-columns: repeat(auto-fit, minmax(50%, 1fr));
  margin-bottom: 25px;
}

.container .login-social a {
  padding: 12px;
  margin: 10px;
  border-radius: 3px;
  box-shadow: 0 0 5px rgba(0,0,0,.3);
  text-decoration: none;
  font-size: 1rem;
  text-align: center;
  color: #FFF;
  transition: .3s;
}

.container .login-email .input-group input {
  width: 100%;
  height: 100%;
  border: 2px solid #e7e7e7;
  padding: 15px 20px;
  font-size: 1rem;
  border-radius: 30px;
  background: transparent;
  outline: none;
  transition: .3s;
}

.container .login-email .input-group input:focus, .container
.login-email .input-group input:valid {
  border-color: #a29bfe;
}

.container .login-email .input-group .btn {
  display: block;
  width: 100%;
  padding: 15px 20px;
  text-align: center;
  border: none;
  background: #a29bfe;
  outline: none;
  border-radius: 30px;
  font-size: 1.2rem;
  color: #FFF;
  cursor: pointer;
  transition: .3s;
}

.container .login-email .input-group .btn:hover {
  transform: translateY(-5px);
  background: #6c5ce7;
}
```




© Hak Cipta milik Politeknik Negeri Jakarta

Hak Cipta :

1. Dilarang mengutip sebagian atau seluruh karya tulis ini tanpa mencantumkan dan menyebutkan sumber :
 - a. Pengutipan hanya untuk kepentingan pendidikan, penelitian , penulisan karya ilmiah, penulisan laporan, penulisan kritik atau tinjauan suatu masalah.
 - b. Pengutipan tidak merugikan kepentingan yang wajar Politeknik Negeri Jakarta
2. Dilarang mengumumkan dan memperbanyak sebagian atau seluruh karya tulis ini dalam bentuk apapun tanpa izin Politeknik Negeri Jakarta

```

}
.Login-register-text {
  color: #111;
  font-weight: 600;
}
.Login-register-text a {
  text-decoration: none;
  color: #6c5ce7;
}
@media (max-width: 430px) {
  .container {
    width: 300px;
  }
  .container .Login-social {
    display: block;
  }
  .container .Login-social a {
    display: block;
  }
}

```

3. Program Logout

```

<?php
session_start();
session_destroy();
header("Location: index.php");
?>

```

4. Program Tampilan Utama

```

<?php
session_start();

if (!isset($_SESSION['username'])) {
  header("Location: index.php");
}

?>

<!DOCTYPE html>
<html Lang="en">
<head>
  <meta charset="UTF-8">
  <meta name="viewport" content="width=device-width, initial-
scale=1.0">

```



© Hak Cipta milik Politeknik Negeri Jakarta

Hak Cipta :

1. Dilarang mengutip sebagian atau seluruh karya tulis ini tanpa mencantumkan dan menyebutkan sumber :
 - a. Pengutipan hanya untuk kepentingan pendidikan, penelitian , penulisan karya ilmiah, penulisan laporan, penulisan kritik atau tinjauan suatu masalah.
 - b. Pengutipan tidak merugikan kepentingan yang wajar Politeknik Negeri Jakarta
2. Dilarang mengumumkan dan memperbanyak sebagian atau seluruh karya tulis ini dalam bentuk apapun tanpa izin Politeknik Negeri Jakarta

```

<title>Welcome</title>
<link rel="stylesheet" type="text/css" href="welcome.css">
</head>
<body>
  <ul class="topnav">
    <li><a class="active" href="welcome.php">Beranda</a></li>
    <li><a class="active" href="pendataan.php">Pendataan
Pendaki</a></li>
    <li><a class="active" href="monitoring.php">Monitoring
Pendaki</a></li>
    <li class="right"><a href="logout.php">LOG OUT</a></li>
  </ul>
  <h1 CLASS="judul">SELAMAT DATANG DI SISTEM PENCATATAN
PENDAKI</h1>
<!-- <?php echo "<h1>Welcome " . $_SESSION['username'] . "</h1>";
?> -->
</body>
</html>
////////////////////////////////////
<?php
session_start();

if (!isset($_SESSION['username'])) {
  header("Location: index.php");
}

?>

<!DOCTYPE html>
<html Lang="en">
<head>
  <meta charset="UTF-8">
  <meta name="viewport" content="width=device-width, initial-
scale=1.0">
  <title>Welcome</title>
  <link rel="stylesheet" type="text/css" href="welcome.css">
</head>
<body>
  <ul class="topnav">
    <li><a class="active" href="welcome.php">Beranda</a></li>
    <li><a class="active" href="pendataan.php">Pendataan
Pendaki</a></li>
    <li><a class="active" href="monitoring.php">Monitoring
Pendaki</a></li>
    <li class="right"><a href="logout.php">LOG OUT</a></li>
  </ul>
  <h1 CLASS="judul">SELAMAT DATANG DI SISTEM PENCATATAN
PENDAKI</h1>
<!-- <?php echo "<h1>Welcome " . $_SESSION['username'] . "</h1>";
?> -->
</body>
</html>

```



Hak Cipta :

1. Dilarang mengutip sebagian atau seluruh karya tulis ini tanpa mencantumkan dan menyebutkan sumber :
 - a. Pengutipan hanya untuk kepentingan pendidikan, penelitian, penulisan karya ilmiah, penulisan laporan, penulisan kritik atau tinjauan suatu masalah.
 - b. Pengutipan tidak merugikan kepentingan yang wajar Politeknik Negeri Jakarta
2. Dilarang mengumumkan dan memperbanyak sebagian atau seluruh karya tulis ini dalam bentuk apapun tanpa izin Politeknik Negeri Jakarta

5. Program Monitoring dan Edit Tabel

```

<?php
session_start();

if (!isset($_SESSION['username'])) {
    header("Location: index.php");
}

?>

<!DOCTYPE html>
<html Lang="en">
<head>
    <meta charset="UTF-8">
    <meta name="viewport" content="width=device-width, initial-
scale=1.0">
    <title>Welcome</title>
    <link rel="stylesheet" type="text/css" href="monitoring.css">
    <meta http-equiv="refresh" content="15"/>
</head>
<body>
    <ul class="topnav">
        <li><a class="active" href="welcome.php">Beranda</a></li>
        <li><a class="active" href="pendataan.php">Pendataan
Pendaki</a></li>
        <li><a class="active" href="monitoring.php">Monitoring
Pendaki</a></li>
        <li><a class="active" href="history.php">History
Pendaki</a></li>
        <li class="right"><a href="logout.php">LOG OUT</a></li>
    </ul>
    <h1 class="judul">Monitoring Pendakian & Monitoring
Pendaki</h1>
    <form method="post" action="update-data.php">
    <table border="1" class="tabel">
        <tr>
            <th>No</th>
            <th>RFID Pendaki</th>
            <th>NIK Pendaki</th>
            <th>Nama Pendaki</th>
            <th>No Telepon Pendaki</th>
            <th>No Telpon Kerabat Pendaki</th>
            <th>Jenis Pendaki</th>
            <th>Jenis Pendakian</th>
            <th>Status</th>
            <th>Pos 1</th>
            <th>Pos 2</th>
            <th>Pos 3</th>
            <th>Tanggal Mendaki</th>
            <th>Tanggal Pulang</th>
            <th>Edit</th>

```




© Hak Cipta milik Politeknik Negeri Jakarta

Hak Cipta :

1. Dilarang mengutip sebagian atau seluruh karya tulis ini tanpa mencantumkan dan menyebutkan sumber :
 - a. Pengutipan hanya untuk kepentingan pendidikan, penelitian, penulisan karya ilmiah, penulisan laporan, penulisan kritik atau tinjauan suatu masalah.
 - b. Pengutipan tidak merugikan kepentingan yang wajar Politeknik Negeri Jakarta
2. Dilarang mengumumkan dan memperbanyak sebagian atau seluruh karya tulis ini dalam bentuk apapun tanpa izin Politeknik Negeri Jakarta

```

</tr>

<?php

include "config.php";
$ambildata = mysqli_query($conn, "INSERT INTO history
SELECT * FROM id_pendaki WHERE status BETWEEN 3 AND 4");
$delete = mysqli_query($conn, "DELETE FROM id_pendaki WHERE
status = 3");

$no=1;

$ambildata = mysqli_query($conn, "select * from id_pendaki
WHERE status BETWEEN 0 AND 4");
$stat_arah = "";

while ($stampil = mysqli_fetch_array($ambildata)){
if ($stampil['status'] == 0){
    $stat_arah = "daftar";
}
if ($stampil['status'] == 1){
    $stat_arah = "mendaki";
}
if ($stampil['status'] == 2) {
    $stat_arah = "Turun";
}
if ($stampil['status'] == 3) {
    $stat_arah = "Sudah Pulang";
}
if ($stampil['status'] == 4) {
    $stat_arah = "Hilang";
}

echo "
<tr>
    <td align='center'>$no</td>
    <td>$stampil[rfid_pendaki]</td>
    <td>$stampil[nik_pendaki]</td>
    <td>$stampil[nama_pendaki]</td>
    <td>$stampil[no_pendaki]</td>
    <td>$stampil[nk_pendaki]</td>
    <td>$stampil[jenis_pendaki]</td>
    <td align='center'>$stampil[jenis_pendakian]</td>
    <td align='center'>$stat_arah</td>
    <td>$stampil[pos_1]</td>
    <td>$stampil[pos_2]</td>
    <td>$stampil[pos_3]</td>
    <td>$stampil[tgl_mendaki]</td>
    <td>$stampil[tgl_pulang]</td>
    <td><input type='checkbox' name='id[]'
value='$stampil[id]''</td>
</tr>";

$no++;

```



© Hak Cipta milik Politeknik Negeri Jakarta

Hak Cipta :

1. Dilarang mengutip sebagian atau seluruh karya tulis ini tanpa mencantumkan dan menyebutkan sumber :
 - a. Pengutipan hanya untuk kepentingan pendidikan, penelitian, penulisan karya ilmiah, penulisan laporan, penulisan kritik atau tinjauan suatu masalah.
 - b. Pengutipan tidak merugikan kepentingan yang wajar Politeknik Negeri Jakarta
2. Dilarang mengumumkan dan memperbanyak sebagian atau seluruh karya tulis ini dalam bentuk apapun tanpa izin Politeknik Negeri Jakarta

```

    }
    //
    ?>
</table>
<input type="submit" name="proses" value="Proses Update"
style="margin-top:5px; background-color:#0a0a23;
color: #fff;
border:none;
border-radius:10px;
padding:15px;
margin-left:650px;
min-height:30px;
min-width: 120px;">
</form>
</body>
</html>

////////////////////////////////////
body {
margin: 0;
background-color: rgb(0, 37, 61);
background-image: url('alam.jpg');
}

/* Pengaturan border-collapse jenis, ukuran serta warna huruf secara
keseluruhan tabel */
table{
border-collapse:collapse;
font:normal normal 12px Verdana,Arial,Sans-Serif;
color:#333333;
margin-left: 10px;
}
/* Mengatur warna latar, warna teks, ukuran font dan jenis bold
(tebal) pada header tabel */
table th {
background:#fffb00;
color:#000000;
font-weight:bold;
font-size:14px;
}
/* Mengatur border dan jarak/ruang pada kolom */
table th,
table td {
vertical-align:top;
padding:5px 10px;
border:1px solid #000000;
}
/* Mengatur warna baris */
table tr {
background:#ffffff;
}

```



© Hak Cipta milik Politeknik Negeri Jakarta

Hak Cipta :

1. Dilarang mengutip sebagian atau seluruh karya tulis ini tanpa mencantumkan dan menyebutkan sumber :
 - a. Pengutipan hanya untuk kepentingan pendidikan, penelitian, penulisan karya ilmiah, penulisan laporan, penulisan kritik atau tinjauan suatu masalah.
 - b. Pengutipan tidak merugikan kepentingan yang wajar Politeknik Negeri Jakarta
2. Dilarang mengumumkan dan memperbanyak sebagian atau seluruh karya tulis ini dalam bentuk apapun tanpa izin Politeknik Negeri Jakarta

```

/* Mengatur warna baris genap (akan menghasilkan warna selang
seling pada baris tabel) */
table tr:nth-child(even) {
    background:#bef8fc;
}

ul.topnav {
    list-style-type: none;
    margin: 0;
    padding: 0;
    overflow: hidden;
    background-color: #333;
}

ul.topnav li {
    float: left;
}

ul.topnav li a {
    display: block;
    color: white;
    text-align: center;
    padding: 20px 16px;
    text-decoration: none;
}

ul.topnav li a:hover:not(.active) {
    background-color: #111;
}

ul.topnav li a.active {
    background-color: #04AA6D;
    font-family: 'Source Sans Pro', sans-serif;
}

ul.topnav li.right {
    float: right;
    font-family: 'Source Sans Pro', sans-serif;
}

@media screen and (max-width: 600px) {
    ul.topnav li.right,
    ul.topnav li {float: none;}
}

.judul{
    color: white;
    font-family: 'Joan', serif;
    font-style: normal;
    text-align: left;
    margin-top: 20px;
    margin-left: 350px;
}

```




Hak Cipta :

1. Dilarang mengutip sebagian atau seluruh karya tulis ini tanpa mencantumkan dan menyebutkan sumber :
 - a. Pengutipan hanya untuk kepentingan pendidikan, penelitian , penulisan karya ilmiah, penulisan laporan, penulisan kritik atau tinjauan suatu masalah.
 - b. Pengutipan tidak merugikan kepentingan yang wajar Politeknik Negeri Jakarta
2. Dilarang mengumumkan dan memperbanyak sebagian atau seluruh karya tulis ini dalam bentuk apapun tanpa izin Politeknik Negeri Jakarta

```
.button {
    position: absolute;
    margin-left: 50px;
}
```

6. Program Simpan Data

```
<?php
include "config.php";

$jum = $_POST['jum'];

$id = $_POST['id'];
$rfid = $_POST['rfid_pendaki'];
$jenis_pendaki = $_POST['jenis_pendaki'];
$jenis_pendakian = $_POST['jenis_pendakian'];
$stat_arah = $_POST['status'];

for ($i=0; $i<$jum; $i++)
{
    mysqli_query($conn,"update id_pendaki set
    rfid_pendaki = '$rfid[$i]',
    jenis_pendaki = '$jenis_pendaki[$i]',
    jenis_pendakian = '$jenis_pendakian[$i]',
    status = '$stat_arah[$i]'
    where id='$id[$i]'"
    or die(mysqli_error($conn));
}
echo "<script>alert('Data berhasil diupdate');
document.location='monitoring.php'</script>";
?>
```

7. Program Update ESP32

```
<?php
include "config.php";

$rfid = $_GET['rfid_pendaki'];
$id_pos = $_GET["id_pos"];

date_default_timezone_set("Asia/Jakarta");
$dateNow = date("Y/m/d H:i:s");

$cek1 = "";
$cek2 = "";
$cek3 = "";

$result = mysqli_query($conn, "SELECT * FROM id_pendaki WHERE
rfid_pendaki='$rfid'");
while ($row = mysqli_fetch_array($result)) {
    $cek1 = $row["pos_1"];
}
```



© Hak Cipta milik Politeknik Negeri Jakarta

Hak Cipta :

1. Dilarang mengutip sebagian atau seluruh karya tulis ini tanpa mencantumkan dan menyebutkan sumber :
 - a. Pengutipan hanya untuk kepentingan pendidikan, penelitian, penulisan karya ilmiah, penulisan laporan, penulisan kritik atau tinjauan suatu masalah.
 - b. Pengutipan tidak merugikan kepentingan yang wajar Politeknik Negeri Jakarta
2. Dilarang mengumumkan dan memperbanyak sebagian atau seluruh karya tulis ini dalam bentuk apapun tanpa izin Politeknik Negeri Jakarta

```

$cek2 = $row["pos_2"];
$cek3 = $row["pos_3"];
}

if ($id_pos == 1) {
    if ($cek1 == "" or $cek1 == NULL) {
        echo "Siap Tulis DB";
        mysqli_query($conn, "UPDATE id_pendaki SET pos_1 =
'$dateNow' where rfid_pendaki='$rfid'" ) or
die(mysqli_error($conn));
    } else {
        if (($cek2 != "" or $cek2 != NULL) && ($cek3 != "" or $cek3
!= NULL)) {
            mysqli_query($conn, "UPDATE id_pendaki SET tgl_pulang =
'$dateNow' where rfid_pendaki='$rfid'" ) or
die(mysqli_error($conn));
            echo "Insert tanggal pulang";
        } else {
            echo "Ubah jadi mendaki";
            mysqli_query($conn, "UPDATE id_pendaki SET pos_1 =
'$dateNow', tgl_mendaki = '$dateNow', status = 1 where
rfid_pendaki='$rfid'" ) or die(mysqli_error($conn));
        }
    }
} elseif ($id_pos == 2) {
    if ($cek2 == "" or $cek2 == NULL) {
        echo "Siap Tulis DB";
        mysqli_query($conn, "UPDATE id_pendaki SET pos_2 =
'$dateNow' where rfid_pendaki='$rfid'" ) or
die(mysqli_error($conn));
    } else {
        echo "Sudah ada data";
    }
} elseif ($id_pos == 3) {
    if ($cek3 == "" or $cek2 == NULL) {
        echo "Siap Tulis DB";
        mysqli_query($conn, "UPDATE id_pendaki SET pos_3 =
'$dateNow' where rfid_pendaki='$rfid'" ) or
die(mysqli_error($conn));
    } else {
        echo "Sudah ada data";
    }
}

$result = mysqli_query($conn, "SELECT * FROM id_pendaki WHERE
rfid_pendaki='$rfid'");
while ($row = mysqli_fetch_array($result)) {
    $cek1 = $row["pos_1"];
    $cek2 = $row["pos_2"];
    $cek3 = $row["pos_3"];
}

if ($cek1 != "" and $cek2 != "" and $cek3 != "") {
    echo "\nUbah status turun";
}

```



Hak Cipta :

1. Dilarang mengutip sebagian atau seluruh karya tulis ini tanpa mencantumkan dan menyebutkan sumber :
 - a. Pengutipan hanya untuk kepentingan pendidikan, penelitian , penulisan karya ilmiah, penulisan laporan, penulisan kritik atau tinjauan suatu masalah.
 - b. Pengutipan tidak merugikan kepentingan yang wajar Politeknik Negeri Jakarta
2. Dilarang mengumumkan dan memperbanyak sebagian atau seluruh karya tulis ini dalam bentuk apapun tanpa izin Politeknik Negeri Jakarta

```
#mysqli_query($conn, "UPDATE id_pendaki SET pos_1 = NULL, pos_2
= NULL, pos_3 = NULL, status=3 where rfid_pendaki='$rfid' AND
status=2") or die(mysqli_error($conn));
mysqli_query($conn, "UPDATE id_pendaki SET pos_1 = NULL, pos_2
= NULL, pos_3 = NULL, status=2 where rfid_pendaki='$rfid' AND
status=1") or die(mysqli_error($conn));
//mysqli_query($mysqli,"delete from id_pendaki where
id='$id'");
}
```

```
?>
```

8. Program Koneksi

```
<?php
```

```
$server = "localhost";
$user = "root";
$pass = "";
$database = "id_pendakian";
```

```
$conn = mysqli_connect($server, $user, $pass, $database)
or die(mysqli_connect_error());
if (!$conn) {
die("<script>alert('Connection Failed.')</script>");
}
```

9. Program History

```
<?php
```

```
session_start();
```

```
if (!isset($_SESSION['username'])) {
header("Location: index.php");
}
```

```
?>
```

```
<!DOCTYPE html>
```

```
<html Lang="en">
```

```
<head>
```

```
<meta charset="UTF-8">
```

```
<meta name="viewport" content="width=device-width, initial-
scale=1.0">
```

```
<title>Welcome</title>
```

```
<link rel="stylesheet" type="text/css" href="history.css">
```

```
<meta http-equiv="refresh" content="20"/>
```

```
</head>
```

```
<body>
```




© Hak Cipta milik Politeknik Negeri Jakarta

Hak Cipta :

1. Dilarang mengutip sebagian atau seluruh karya tulis ini tanpa mencantumkan dan menyebutkan sumber :
 - a. Pengutipan hanya untuk kepentingan pendidikan, penelitian, penulisan karya ilmiah, penulisan laporan, penulisan kritik atau tinjauan suatu masalah.
 - b. Pengutipan tidak merugikan kepentingan yang wajar Politeknik Negeri Jakarta
2. Dilarang mengumumkan dan memperbanyak sebagian atau seluruh karya tulis ini dalam bentuk apapun tanpa izin Politeknik Negeri Jakarta

```

<ul class="topnav">
<li><a class="active" href="welcome.php">Beranda</a></li>
  <li><a class="active" href="pendataan.php">Pendataan
Pendaki</a></li>
  <li><a class="active" href="monitoring.php">Monitoring
Pendaki</a></li>
  <li><a class="active" href="history.php">History
Pendaki</a></li>
  <li class="right"><a href="logout.php">LOG OUT</a></li>
</ul>
<h1 class="judul">History Pendakian</h1>

<form method="get">
  <label>Cari :</label>
  <input type="text" name="cari">
  <input type="submit" value="Cari">
</form>

<form method="get">
  <label>Pilih Tanggal :</label>
  <input type="date" name="dari">
  <input type="date" name="ke">
  <input type="submit" value="FILTER">
</form>

<form method="post" action="update-data.php">
<table border="1" class="tabel">
  <tr>
    <th>No</th>
    <th>RFID Pendaki</th>
    <th>NIK Pendaki</th>
    <th>Nama Pendaki</th>
    <th>No Telepon Pendaki</th>
    <th>No Telpon Kerabat Pendaki</th>
    <th>Jenis Pendaki</th>
    <th>Jenis Pendakian</th>
    <th>Status</th>
    <th>Tanggal Mendaki</th>
    <th>Tanggal Pulang</th>

  </tr>
  <?php

  include "config.php";
  $no=1;
  $ambildata = mysqli_query($conn, "select * from history
WHERE status BETWEEN 3 AND 4");

```



Hak Cipta :

1. Dilarang mengutip sebagian atau seluruh karya tulis ini tanpa mencantumkan dan menyebutkan sumber :
 - a. Pengutipan hanya untuk kepentingan pendidikan, penelitian , penulisan karya ilmiah, penulisan laporan, penulisan kritik atau tinjauan suatu masalah.
 - b. Pengutipan tidak merugikan kepentingan yang wajar Politeknik Negeri Jakarta
2. Dilarang mengumumkan dan memperbanyak sebagian atau seluruh karya tulis ini dalam bentuk apapun tanpa izin Politeknik Negeri Jakarta

```

$stat_arah = "";

if(isset($_GET['dari']) && ($_GET['ke'])) {
    $ambildata = mysqli_query($conn, "select * from history
where tgl_mendaki between '" . $_GET['dari'] . "' and
'" . $_GET['ke'] . "'");
} elseif(isset($_GET['cari'])) {
    $cari = $_GET['cari'];
    $ambildata = mysqli_query($conn, "select * from history
where nik_pendaki like '%" . $cari . "%'");
} else {
    $ambildata = mysqli_query($conn, "select * from
history");
}

while ($stampil = mysqli_fetch_array($ambildata)) {
    if ($stampil['status'] == 3) {
        $stat_arah = "Sudah Pulang";
    }
    if ($stampil['status'] == 4) {
        $stat_arah = "Hilang";
    }

    echo "
<tr>
    <td align='center'>$no</td>
    <td>$stampil[rfid_pendaki]</td>
    <td>$stampil[nik_pendaki]</td>
    <td>$stampil[nama_pendaki]</td>
    <td>$stampil[no_pendaki]</td>
    <td>$stampil[nk_pendaki]</td>
    <td>$stampil[jenis_pendaki]</td>
    <td align='center'>$stampil[jenis_pendakian]</td>
    <td align='center'>$stat_arah</td>
    <td>$stampil[tgl_mendaki]</td>
    <td>$stampil[tgl_pulang]</td>
</tr>";

    $no++;
}
?>
</table>
</body>
</html>

```



Hak Cipta :

1. Dilarang mengutip sebagian atau seluruh karya tulis ini tanpa mencantumkan dan menyebutkan sumber :
 - a. Pengutipan hanya untuk kepentingan pendidikan, penelitian, penulisan karya ilmiah, penulisan laporan, penulisan kritik atau tinjauan suatu masalah.
 - b. Pengutipan tidak merugikan kepentingan yang wajar Politeknik Negeri Jakarta
2. Dilarang mengumumkan dan memperbanyak sebagian atau seluruh karya tulis ini dalam bentuk apapun tanpa izin Politeknik Negeri Jakarta

10. Program Pendaki Lama

```

<!DOCTYPE html>
<html>

<head>
  <meta charset="UTF-8">
  <meta name="viewport" content="width=device-width, initial-
scale=1.0">
  <title>Welcome</title>
  <link rel="stylesheet" type="text/css" href="pendataanlama.css">
</head>

<body>
  <ul class="topnav">
    <li><a class="active" href="welcome.php">Beranda</a></li>
    <li><a class="active" href="pendataan.php">Pendataan
Pendaki</a></li>
    <li><a class="active" href="monitoring.php">Monitoring
Pendaki</a></li>
    <li><a class="active" href="history.php">History
Pendaki</a></li>
    <li class="right"><a href="logout.php">LOG OUT</a></li>
  </ul>

  <!-- Input NIK -->
  <?php if (!isset($_POST['search']) &&
!isset($_POST['input_data'])) { ?>
    <div class="container">
      <form action="" method="POST" class="login-email">
        <p class="login-text" style="font-size: 2rem; font-
weight: 800;">Pencarian Data</p>
        <div class="input-group">
          <input type="text" placeholder="Nik Pendaki"
name="nik_pondaki" value="" required>
        </div>
        <div class="input-group">
          <button name="search"
class="btn">Search</button>
        </div>
        <!--<p class="login-register-text">Don't have an
account? <a href="pendataan.php">Register Here</a>.</p-->
      </form>
    </div>
  <?php } ?>

  <!-- Input Data setelah pilih data dari input NIK -->

```




© Hak Cipta milik Politeknik Negeri Jakarta

Hak Cipta :

1. Dilarang mengutip sebagian atau seluruh karya tulis ini tanpa mencantumkan dan menyebutkan sumber :
 - a. Pengutipan hanya untuk kepentingan pendidikan, penelitian, penulisan karya ilmiah, penulisan laporan, penulisan kritik atau tinjauan suatu masalah.
 - b. Pengutipan tidak merugikan kepentingan yang wajar Politeknik Negeri Jakarta
2. Dilarang mengumumkan dan memperbanyak sebagian atau seluruh karya tulis ini dalam bentuk apapun tanpa izin Politeknik Negeri Jakarta

```

<?php if (isset($_POST['input_data'])) { ?>
  <div class="container">
    <form action="" method="POST" class="login-email">
      <p class="login-text" style="font-size: 2rem; font-weight: 800;">REGISTER PENDAKI LAMA</p>
      <div class="input-group">
        <input readonly="readonly" type="text"
placeholder="NIK Pendaki" name="nik_pendaki" value="<?php echo
$_POST['nik_pendaki']; ?>" required>
      </div>
      <div class="input-group">
        <input readonly="readonly" type="text"
placeholder="Nama Pendaki" name="nama_pendaki" value="<?php echo
$_POST['nama_pendaki']; ?>" required>
      </div>
      <div class="input-group">
        <input readonly="readonly" type="text"
placeholder="Nomor Telepon Pendaki" name="no_pendaki" value="<?php
echo $_POST['no_pendaki']; ?>" required>
      </div>
      <div class="input-group">
        <input readonly="readonly" type="text"
placeholder="Nomor Telepon Kerabat Pendaki" name="nk_pendaki"
value="<?php echo $_POST['nk_pendaki']; ?>" required>
      </div>
      <div class="input-group">
        <input readonly="readonly" name="jenis_pendaki"
id="jenis_pendaki" value="<?php echo $_POST['jenis_pendaki'] ?>"
required>
      </div>
      <div class="custom-select" style="width:200px;">
        <select name="jenis_pendakian"
id="jenis_pendakian">
          <option value="">--- Jenis Pendakian ---
</option>
          <option value="Camp">Camp</option>
          <option value="Pulang_Pergi">Pulang
Pergi</option>
        </select>
      </div>
      <div class="input-group">
        <button name="submit_pendakilama"
class="btn">Submit</button>
      </div>
    </form>
  </div>
<?php } ?>

```



© Hak Cipta milik Politeknik Negeri Jakarta

Hak Cipta :

1. Dilarang mengutip sebagian atau seluruh karya tulis ini tanpa mencantumkan dan menyebutkan sumber :
 - a. Pengutipan hanya untuk kepentingan pendidikan, penelitian, penulisan karya ilmiah, penulisan laporan, penulisan kritik atau tinjauan suatu masalah.
 - b. Pengutipan tidak merugikan kepentingan yang wajar Politeknik Negeri Jakarta
2. Dilarang mengemukakan dan memperbanyak sebagian atau seluruh karya tulis ini dalam bentuk apapun tanpa izin Politeknik Negeri Jakarta

```

<!-- Table Data setelah input NIK -->
<?php
include 'config.php';
session_start();
error_reporting(0);
if (isset($_POST['search'])) {
    $nik_pendaki = $_POST['nik_pendaki'];
    $no = 1;
    $sql = "SELECT * FROM history WHERE
nik_pendaki='$nik_pendaki'";
    $result = mysqli_query($conn, $sql);
    ?>
    <div class="flex-center">
        <table border="1" class="tabel">
            <tr>
                <th>No</th>
                <th>NIK Pendaki</th>
                <th>Nama Pendaki</th>
                <th>No Telepon Pendaki</th>
                <th>No Telpn Kerabat Pendaki</th>
                <th>Jenis Pendaki</th>
                <th>Status</th>
                <th>Aksi</th>
            </tr>
            <?php while ($row = mysqli_fetch_assoc($result)) {
                <tr>
                    <td><?php echo $no; ?></td>
                    <td><?php echo $row['nik_pendaki']; ?></td>
                    <td><?php echo $row['nama_pendaki']; ?></td>
                    <td><?php echo $row['no_pendaki']; ?></td>
                    <td><?php echo $row['nk_pendaki']; ?></td>
                    <td><?php echo $row['jenis_pendaki'];
                    <td><?php echo $row['status']; ?></td>
                    <td>
                        <form method="POST" action="">
                            <input type="hidden"
name="id_pendaki" value="<?php echo $row['id_pendaki'] ?>" />
                            <input type="hidden"
name="rfid_pendaki" value="<?php echo $row['rfid_pendaki'] ?>" />
                            <input type="hidden"
name="nik_pendaki" value="<?php echo $row['nik_pendaki'] ?>" />
                            <input type="hidden"
name="nama_pendaki" value="<?php echo $row['nama_pendaki'] ?>" />

```




© Hak Cipta milik Politeknik Negeri Jakarta

```

    } else {
      echo "<script>alert('Whoops! Something Wrong
Went.')</script>";
    }
  }
?>
</body>
</html>

```



Hak Cipta :

1. Dilarang mengutip sebagian atau seluruh karya tulis ini tanpa mencantumkan dan menyebutkan sumber :
 - a. Pengutipan hanya untuk kepentingan pendidikan, penelitian, penulisan karya ilmiah, penulisan laporan, penulisan kritik atau tinjauan suatu masalah.
 - b. Pengutipan tidak merugikan kepentingan yang wajar Politeknik Negeri Jakarta
2. Dilarang mengumumkan dan memperbanyak sebagian atau seluruh karya tulis ini dalam bentuk apapun tanpa izin Politeknik Negeri Jakarta