



© Hak Cipta milik Politeknik Negeri Jakarta

Hak Cipta :

1. Dilarang mengutip sebagian atau seluruh karya tulis ini tanpa mencantumkan dan menyebutkan sumber :
 - a. Pengutipan hanya untuk kepentingan pendidikan, penelitian, penulisan karya ilmiah, penulisan laporan, penulisan kritik atau tinjauan suatu masalah.
 - b. Pengutipan tidak merugikan kepentingan yang wajar Politeknik Negeri Jakarta
2. Dilarang mengemukakan dan memperbanyak sebagian atau seluruh karya tulis ini dalam bentuk apapun tanpa izin Politeknik Negeri Jakarta



RANCANG BANGUN SISTEM BIOSKOP PINTAR BERBASIS ANDROID

“PERANCANGAN APLIKASI ANDROID PEMESANAN TIKET BIOSKOP”

TUGAS AKHIR

Diajukan sebagai salah satu syarat untuk memperoleh gelar Diploma Tiga

**POLITEKNIK
NEGERI
JAKARTA**

RENITA NABILA PRIMANDANI

1903332092

PROGRAM STUDI TELEKOMUNIKASI

JURUSAN TEKNIK ELEKTRO

POLITEKNIK NEGERI JAKARTA

2022

HALAMAN PERNYATAAN ORISINALITAS

Tugas Akhir ini adalah hasil karya saya sendiri dan semua sumber baik yang dikutip maupun dirujuk telah saya nyatakan dengan benar.

Nama : Renita Nabila primandani
NIM : 1903332092
Tanda Tangan : 
Tanggal : 27 Juli 2022



© Hak Cipta milik Politeknik Negeri Jakarta

Hak Cipta :

1. Dilarang mengutip sebagian atau seluruh karya tulis ini tanpa mencantumkan dan menyebutkan sumber :
 - a. Pengutipan hanya untuk kepentingan pendidikan, penelitian, penulisan karya ilmiah, penulisan laporan, penulisan kritik atau tinjauan suatu masalah.
 - b. Pengutipan tidak merugikan kepentingan yang wajar Politeknik Negeri Jakarta
2. Dilarang mengumumkan dan memperbanyak sebagian atau seluruh karya tulis ini dalam bentuk apapun tanpa izin Politeknik Negeri Jakarta





Hak Cipta :


1. Dilarang mengutip sebagian atau seluruh karya tulis ini tanpa mencantumkan dan menyebutkan sumber :
 - a. Pengutipan hanya untuk kepentingan pendidikan, penelitian, penulisan karya ilmiah, penulisan laporan, penulisan kritik atau tinjauan suatu masalah.
 - b. Pengutipan tidak merugikan kepentingan yang wajar Politeknik Negeri Jakarta
2. Dilarang mengumumkan dan memperbanyak sebagian atau seluruh karya tulis ini dalam bentuk apapun tanpa izin Politeknik Negeri Jakarta

HALAMAN PENGESAHAN TUGAS AKHIR

Tugas akhir diajukan oleh :

Nama : Renita Nabila Primandani
NIM : 1903332092
Program Studi : Telekomunikasi
Judul Tugas Akhir : Rancang Bangun Sistem Bioskop Pintar Berbasis
Android

Telah diuji oleh tim penguji dalam Sidang Tugas Akhir pada Jumat, 5 Agustus 2022 dan dinyatakan **LULUS**

Pembimbing : Benny Nixon, S.T., M.T.
NIP. 196811072000031001 (..........)

Depok,

Disahkan Oleh

Ketua Jurusan Teknik Elektro



Ir. Sri Danaryani, M.T.

NIP. 19630503 199103 2 001



KATA PENGANTAR

Puji syukur penulis ucapkan kepada Allah SWT, karena atas berkat dan rahmat-Nya, penulis dapat menyelesaikan Tugas Akhir ini. Penulisan laporan Tugas Akhir dengan judul “ Rancang Bangun Sistem Bioskop Pintar Berbasis Android” ini dilakukan dalam rangka memenuhi salah satu syarat untuk mencapai gelar Diploma Tiga Politeknik.

Penulis menyadari bahwa, tanpa bantuan dan bimbingan dari berbagai pihak, dari masa perkuliahan sampai pada penyusunan tugas akhir ini, sangatlah sulit bagi penulis untuk menyelesaikan tugas akhir ini. Oleh karena itu, penulis mengucapkan terima kasih kepada:

1. Benny Nixon, S.T., M.T., selaku dosen pembimbing yang telah menyediakan waktu, tenaga, dan pikiran untuk mengarahkan penulis dalam penyusunan tugas akhir ini;
2. Seluruh Staf Pengajar dan Karyawan Jurusan Teknik Elektro Politeknik Negeri Jakarta, khususnya Program Studi Telekomunikasi;
3. Orang tua dan keluarga penulis yang telah memberikan bantuan dukungan material dan moral;
4. Fadli Putra Pribadi selaku rekan dalam mengerjakan tugas akhir dan teman-teman di Program Studi Telekomunikasi Angkatan 2019 yang telah mendukung serta bekerja sama untuk menyelesaikan tugas akhir ini.

Akhir kata, penulis berharap Tuhan Yang Maha Esa berkenan membalas segala kebaikan semua pihak yang telah membantu. Semoga Tugas Akhir ini membawa manfaat bagi pengembangan ilmu.

Depok, 26 Juli 2022

Penulis

Renita Nabila Primandani



Hak Cipta :

1. Dilarang mengutip sebagian atau seluruh karya tulis ini tanpa mencantumkan dan menyebutkan sumber :
 - a. Pengutipan hanya untuk kepentingan pendidikan, penelitian, penulisan karya ilmiah, penulisan laporan, penulisan kritik atau tinjauan suatu masalah.
 - b. Pengutipan tidak merugikan kepentingan yang wajar Politeknik Negeri Jakarta
2. Dilarang mengumunkan dan memperbanyak sebagian atau seluruh karya tulis ini dalam bentuk apapun tanpa izin Politeknik Negeri Jakarta

Rancang Bangun Sitem Bioskop Pintar Berbasis Android

“Perancangan Aplikasi Android Pemesanan Tiket Bioskop”

ABSTRAK

Bioskop merupakan tempat hiburan yang banyak diminati oleh semua kalangan sehingga pembelian tiket bioskop secara offline menjadi pilihan yang kurang efektif. Pemesanan tiket secara online menjadi solusi alternatif untuk mempersingkat waktu. Namun sistem pemesanan online sepenuhnya belum online, karena harus mencetak kartu sesudah memesan tiket. Verifikasi tiket pada pintu masuk studio bioskop juga masih manual. Oleh karena itu, dibuatlah sistem bioskop dengan mengoptimalkan teknologi terbaru. Aplikasi pada tugas akhir ini mendukung sistem pemesanan full online dan tiket dalam bentuk QR sehingga tidak memerlukan tiket fisik. Validasi tiket untuk masuk bioskop juga dilakukan secara otomatis oleh QR scanner. Didalam bioskop juga memiliki sistem keamanan dengan alarm. Perangkat dan sensor yang diperlukan untuk membuat sistem ini adalah Arduino Mega, ESP32, sensor scanner GM66, sensor ultrasonik HCSR04, motor servo, buzzer, dan LED.. Kualitas jaringan internet menggunakan provider Telkomsel yang terhubung melalui hotspot, dikategorikan sebagai “sempurna” karena nilai delay dari rata pada saat pengujian diperoleh adalah 0,3922 , packet loss yang didapat 0%.

Kata kunci : Arduino Mega, ESP32, Firebase, GM66 Scanner, Internet.

Design an Android-Based Smart Cinema System

Cinema Ticket Booking Android Application Design



Hak Cipta :

1. Dilarang mengutip sebagian atau seluruh karya tulis ini tanpa mencantumkan dan menyebutkan sumber :
 - a. Pengutipan hanya untuk kepentingan pendidikan, penelitian, penulisan karya ilmiah, penulisan laporan, penulisan kritik atau tinjauan suatu masalah.
 - b. Pengutipan tidak merugikan kepentingan yang wajar Politeknik Negeri Jakarta
2. Dilarang mengemukakan dan memperbanyak sebagian atau seluruh karya tulis ini dalam bentuk apapun tanpa izin Politeknik Negeri Jakarta

ABSTRACT

Cinema is a place of entertainment that is in great demand by all people, so buying cinema tickets offline is a less effective option. Booking tickets online is the main choice to save time. However, the online booking system is not fully online yet, because you have to print the card after ordering the ticket. Ticket verification at the cinema studio entrance is also still manual. Therefore, a cinema system was created by optimizing the latest technology. The application in this final project supports a full online ordering system and tickets in the form of a QR so that it does not require a physical ticket. Ticket validation to enter the cinema is also done automatically by the QR scanner. Inside the cinema also has a security system with an alarm. The devices and sensors needed to make this system are Arduino Mega, ESP32, GM66 sensor scanner, ultrasonic sensor HCSR04, servo motor, buzzer, and LED. delay from the average at the time of testing obtained is 0.3922 , packet loss obtained is 0%.

Keywords: Arduino Mega, ESP32, Firebase, GM66 Scanner, Internet.





DAFTAR ISI

HALAMAN PERNYATAAN ORISINALITAS	iii
HALAMAN PENGESAHAN TUGAS AKHIR	iv
KATA PENGANTAR.....	v
ABSTRAK	vi
ABSTRACT	vii
DAFTAR ISI.....	viii
DAFTAR GAMBAR.....	x
DAFTAR TABEL	xi
DAFTAR LAMPIRAN	xii
BAB I PENDAHULUAN.....	1
1.1 Latar Belakang	1
1.2 Rumusan Masalah	2
1.3 Tujuan.....	2
1.4 Luaran.....	2
BAB II TINJAUAN PUSTAKA.....	3
2.1 Internet.....	3
2.2 Internet of Things	3
2.3 Google <i>Firebase</i>	3
2.4 Kotlin.....	5
2.5 Quality of Service (QoS)	6
2.6 Android Studio	7
2.6.1 Struktur project android studio	8
2.6.2 Sistem <i>Build Grade</i>	9
2.7 Performasi jaringan seluler.....	10
2.7.1 Reference Signal Received Power (RSRP).....	10
2.7.2 Reference Signal Received Quality (RSRQ)	10
2.7.3 Reference Signal to Noise Ratio (RSSNR).....	11
BAB III PERENCANAAN DAN REALISASI.....	12
3.1 Rancangan Alat	12
3.1.1 Deskripsi Alat	12
3.1.2 Cara Kerja Alat	14
3.1.3 Spesifikasi Sistem	16
3.1.4 Diagram Blok Sistem Bisokop Pintar	16
3.1.5 Pembuatan <i>flowchart</i> Aplikasi	16
3.2 Realisasi Aplikasi	18
3.2.1 Realisasi Pembuatan Database Firebase	18
3.2.2 Realisasi Program Aplikasi Android.....	19
BAB IV PEMBAHASAN.....	41
4.1 Pengujian Aplikasi Android	41
4.1.1 Deskripsi Pengujian	41
4.1.2 Prosedur Pengujian	41

Hak Cipta :

1. Dilarang mengutip sebagian atau seluruh karya tulis ini tanpa mencantumkan dan menyebutkan sumber :
 - a. Pengutipan hanya untuk kepentingan pendidikan, penelitian , penulisan karya ilmiah, penulisan laporan, penulisan kritik atau tinjauan suatu masalah.
 - b. Pengutipan tidak merugikan kepentingan yang wajar Politeknik Negeri Jakarta
2. Dilarang mengumunkan dan memperbanyak sebagian atau seluruh karya tulis ini dalam bentuk apapun tanpa izin Politeknik Negeri Jakarta



- Hak Cipta :**
1. Dilarang mengutip sebagian atau seluruh karya tulis ini tanpa mencantumkan dan menyebutkan sumber :
 - a. Pengutipan hanya untuk kepentingan pendidikan, penelitian, penulisan karya ilmiah, penulisan laporan, penulisan kritik atau tinjauan suatu masalah.
 - b. Pengutipan tidak merugikan kepentingan yang wajar Politeknik Negeri Jakarta
 2. Dilarang mengemukakan dan memperbanyak sebagian atau seluruh karya tulis ini dalam bentuk apapun tanpa izin Politeknik Negeri Jakarta

4.1.3	Data Hasil Pengujian.....	42
4.1.4	Analisa Data/Evaluasi	48
4.2	Pengukuran QoS.....	48
4.2.1	Deskripsi Pengujian	48
4.2.2	Prosedur Pengujian	49
4.2.3	Data Hasil Pengujian.....	49
4.2.4	Analisa Data/Evaluasi	50
4.3	Pengujian performasi seluler	50
4.3.1	Deskripsi Pengujian	51
4.3.2	Prosedur Pengujian	51
4.3.3	Data Hasil Pengujian.....	51
4.3.4	Analisa Data	52
BAB V PENUTUP.....		53
5.1	Simpulan.....	53
5.2	Saran.....	54
DAFTAR PUSTAKA		55
DAFTAR RIWAYAT HIDUP		56
.....		56
LAMPIRAN.....		58

**POLITEKNIK
NEGERI
JAKARTA**

DAFTAR GAMBAR

Gambar 2. 1 Logo firebase.....	4
Gambar 2. 2 Tampilan Project Android Studio	8
Gambar 2. 3 Import Gradle Android Studio	9
Gambar 2. 4 Ilustrasi RSSNR	11
Gambar 3. 1 Ilustrasi aplikasi tampilan login dan homepage	13
Gambar 3. 2 Ilustrasi Aplikasi tampilan choose seat dan ticket	13
Gambar 3. 3 Ilustrasi maket dan peletakan sensor	14
Gambar 3. 4 Flowchart cara kerja alat	15
Gambar 3. 5 Diagram blok.....	16
Gambar 3. 6 Flowchart aplikasi CIX.ID	17
Gambar 3. 7 flowchart pembuatan databse firebase	18
Gambar 3. 8 Tampilan Menu Koneksi Firebase Pada Android Studio.....	20
Gambar 3. 9 Tampilan Menu Koneksi Realtime Database.....	20
Gambar 3. 10 Tampilan Splash Screen CIX.ID	21
Gambar 3. 11 Tampilan Login CIX.ID.....	22
Gambar 3. 12 Tampilan Signup CIX.ID	24
Gambar 3. 13 Tampilan homepage activity	26
Gambar 3. 14 Tampilan Setting fragment.....	28
Gambar 3. 15 Tampilan detailpage CIX ID	29
Gambar 3. 16 Tampilan Choose seat	31
Gambar 3. 17 Tampilan Checkout Activity	33
Gambar 3. 18 Tampilan checkout success	35
Gambar 3. 19 Tampilan ticket activity.....	36
Gambar 3. 20 Tampilan About Us Activity	38
Gambar 3. 21 Tampilan My Wallet Top Up Activity	39
Gambar 4. 1 (a) Tampilan di firebase saat sign up (b) Tampilan aplikasi pada saat sign up.....	43
Gambar 4. 2 (a) Tampilan aplikasi saat login dan (b) Tampilan aplikasi saat berhasil masuk.....	43
Gambar 4. 3 Tampilan homepage dan (b) Tampilan detailpage	44
Gambar 4. 4 Tampilan data-data film di firebase	45
Gambar 4. 5 Tampilan film yang dipilih (b) Tampilan pemilihan waktu dan kursi	45
Gambar 4. 6 Tampilan qr code di firebase	46
Gambar 4. 7 Tampilan tiket	46
Gambar 4. 8 (a) Tampilan pop up confirmation dan (b) tampilan sensor ultrasonik pada firebase.....	47
Gambar 4. 9 Hasil Performasi Jaringan Seluler	51

Hak Cipta :

1. Dilarang mengutip sebagian atau seluruh karya tulis ini tanpa mencantumkan dan menyebutkan sumber :
 - a. Pengutipan hanya untuk kepentingan pendidikan, penelitian , penulisan karya ilmiah, penulisan laporan, penulisan kritik atau tinjauan suatu masalah.
 - b. Pengutipan tidak merugikan kepentingan yang wajar Politeknik Negeri Jakarta
2. Dilarang mengumunkan dan memperbanyak sebagian atau seluruh karya tulis ini dalam bentuk apapun tanpa izin Politeknik Negeri Jakarta



Hak Cipta :

1. Dilarang mengutip sebagian atau seluruh karya tulis ini tanpa mencantumkan dan menyebutkan sumber :
 - a. Pengutipan hanya untuk kepentingan pendidikan, penelitian, penulisan karya ilmiah, penulisan laporan, penulisan kritik atau tinjauan suatu masalah.
 - b. Pengutipan tidak merugikan kepentingan yang wajar Politeknik Negeri Jakarta
2. Dilarang mengumumkan dan memperbanyak sebagian atau seluruh karya tulis ini dalam bentuk apapun tanpa izin Politeknik Negeri Jakarta

DAFTAR TABEL

Tabel 2. 1 Kategori throughput	6
Tabel 2. 2 Kategori Delay	7
Tabel 2. 3 Kategori Packet Loss	7
Tabel 2. 4 Range Parameter RSRP	10
Tabel 2. 5 Range parameter RSRQ	11





DAFTAR LAMPIRAN

- Lampiran 1 . Cassing Power Supply Bagian Depan belakang
- Lampiran 2. Skematik Power Supply
- Lampiran 3. Diagram Modul System
- Lampiran 4. Aplikasi Android
- Lampiran 5. Kode Program Aplikasi Android



Hak Cipta :

1. Dilarang mengutip sebagian atau seluruh karya tulis ini tanpa mencantumkan dan menyebutkan sumber :
 - a. Pengutipan hanya untuk kepentingan pendidikan, penelitian , penulisan karya ilmiah, penulisan laporan, penulisan kritik atau tinjauan suatu masalah.
 - b. Pengutipan tidak merugikan kepentingan yang wajar Politeknik Negeri Jakarta
2. Dilarang mengumunkan dan memperbanyak sebagian atau seluruh karya tulis ini dalam bentuk apapun tanpa izin Politeknik Negeri Jakarta



BAB I PENDAHULUAN

1.1 Latar Belakang

Bioskop merupakan sebuah tempat yang menyajikan hiburan berupa tayangan film keluaran terbaru yang diiringi dengan kecanggihan teknologi dalam pemutarannya. Bioskop menjadi tempat yang banyak dipilih untuk sarana pemberi hiburan bagi banyak orang, dengan demikian penyedia jasa hiburan tersebut dituntut untuk dapat mengatur segala kebutuhan pertunjukan mulai dari mengatur film yang akan ditayangkan disetiap *theater*, menentukan harga tiket setiap harinya hingga pelayanan yang maksimal kepada konsumen.

Pada era industri 4.0 ini kemajuan teknologi mengalami peningkatan secara pesat salah satunya sistem pada Bioskop yaitu pada sistem pelayanan mulai dari pemesanan tiket secara *online*, kualitas film yg diputar, dan fasilitas yang ditawarkan. Masa pandemi yang sudah mulai mereda membuat antusiasme masyarakat untuk kembali menonton film dibioskop kembali meningkat. Pemesanan tiket secara *online* menjadi pilihan utama para penonton untuk mempersingkat waktu. Namun, pemesanan *online* ini masih tergolong *hybrid* karena pemesan harus tetap mencetak tiket yang dipesan pada loket dibioskop. Verifikasi tiket pada pintu masuk studio bioskop juga masih manual menggunakan tenaga manusia, sehingga berkemungkinan terjadi *human error*. Keamanan kursi bioskop tergolong tidak ada, sehingga ada kemungkinan orang tidak bertanggungjawab duduk pada kursi yang bukan miliknya.

Dalam sistem ini akan berfokus pada pemesanan tiket bioskop *online* dalam bentuk QR *code* tanpa harus mencetak tiket pada loket. Verifikasi tiket akan menggunakan QR *scanner* dan pintu otomatis yang akan terbuka ketika QR *code* valid. Kursi bioskop memiliki sensor *ultrasonic* dan terkoneksi dengan aplikasi *android* yang dapat menyalakan alarm pada ruang petugas keamanan.

Oleh karena itu, pada tugas akhir ini akan dirancang “Rancang Bangun Sistem Bioskop Pintar Berbasis *Android* “, untuk memberikan gambaran peningkatan sistem pada bioskop. Peningkatan meliputi sistem pemesanan tiket, verifikasi tiket, dan keamanan didalam bioskop

Hak Cipta :

1. Dilarang mengutip sebagian atau seluruh karya tulis ini tanpa mencantumkan dan menyebutkan sumber :
 - a. Pengutipan hanya untuk kepentingan pendidikan, penelitian , penulisan karya ilmiah, penulisan laporan, penulisan kritik atau tinjauan suatu masalah.
 - b. Pengutipan tidak merugikan kepentingan yang wajar Politeknik Negeri Jakarta
2. Dilarang mengumunkan dan memperbanyak sebagian atau seluruh karya tulis ini dalam bentuk apapun tanpa izin Politeknik Negeri Jakarta



© Hak Cipta milik Politeknik Negeri Jakarta

Hak Cipta :

1. Dilarang mengutip sebagian atau seluruh karya tulis ini tanpa mencantumkan dan menyebutkan sumber :
 - a. Pengutipan hanya untuk kepentingan pendidikan, penelitian , penulisan karya ilmiah, penulisan laporan, penulisan kritik atau tinjauan suatu masalah.
 - b. Pengutipan tidak merugikan kepentingan yang wajar Politeknik Negeri Jakarta
2. Dilarang mengumumkan dan memperbanyak sebagian atau seluruh karya tulis ini dalam bentuk apapun tanpa izin Politeknik Negeri Jakarta

1.2 Rumusan Masalah

Berdasarkan latar belakang di atas, maka permasalahan yang akan dibahas dalam tugas akhir ini adalah sebagai berikut:

1. Bagaimana merancang dan membuat aplikasi *android* pada *smartphone* untuk pemesanan tiket bioskop secara online.
2. Bagaimana cara menghubungkan aplikasi android dengan system mikrokontroler smart bioskop melalui internet secara realtime menggunakan firebase.
3. Bagaimana menguji performansi aplikasi android pemesanan tiket bioskop secara online.

1.3 Tujuan

Tujuan dari penulisan laporan tugas akhir ini adalah:

1. Mampu merancang dan membuat aplikasi android untuk pemesana tiket bioskop pada sistem bioskop pintar secara online.
2. Mampu menghubungkan aplikasi android dengan system mikrokontroler smart bisokop secara realtime menggunakan firebase.
3. Melakukan pengujian performasi aplikasi pemesanan tiket biskop secara online pada jaringan internet dengan provider yang dipilih melalui *Wireless Fideity* (Wi-fi).

1.4 Luaran

Alat untuk pemesanan tiket bioskop secara online berbasis aplikasi android, diharapkan dapat mempermudah penikmat bioskop untuk memesan tiket secara online, dan memo

1. Menghasilkan alat untuk Sistem Bioskop Pintar Berbasis Aplikasi *Android*.
2. Menghasilkan laporan tugas akhir dari Sistem Bisokop Pintar berbasis Aplikasi Android
3. Menghasilkan sebuah artikel ilmiah dari Sistem Bioskop Pintar berbasis Aplikasi Android

BAB V PENUTUP

5.1 Simpulan

Berdasarkan perancangan dan hasil pengujian dari alat tugas akhir yang telah dibuat, dapat disimpulkan bahwa:

1. Pengujian aplikasi android dilakukan dengan cara melakukan pemesanan tiket bioskop secara *online* pada aplikasi CIX.ID. Hasil pengujian menunjukkan kesesuaian penampilan data yang dikirim atau diterima antara database firebase dan aplikasi. Saat sensor HCSR-04 mendeteksi objek <5cm maka sensor akan mengirim nilai "1" ke firebase dan aplikasi akan membaca nilai "1" untuk memunculkan pop up *confirmation* pada aplikasi sebagai konfirmasi bahwa kursi yang dipesan telah ditempati oleh orang. Untuk menyalakan alarm tekan tombol "yes" jika pengguna belum menduduki kursi yang telah dipesan.
2. Pembuatan koneksi realtime untuk menghubungkan aplikasi dengan mikrokontroler menggunakan realtime database pada firebase. Hasil pengujian secara realtime pada firebase dipengaruhi oleh QoS jaringan yang digunakan. Firebase akan menangkap data dari arduino dan ESP32 lebih cepat dan menampilkan pada aplikasi apabila konektivitas jaringan baik. Dari hasil pengujian QoS throughput yang didapat 16,856 Kb/s termasuk dalam kategori baik, packet loss 0% tidak ada data yang hilang saat pengiriman, delay 209,2 ms termasuk dalam kategori bagus. Koneksi realtime untuk menghubungkan aplikasi dengan mikrokontroler berjalan lancar dengan kategori sangat baik.
3. Pengujian performansi jaringan LTE menggunakan provider Telkomsel. Hasil yang didapat yaitu nilai RSSP -85 dBm yang artinya jarak antara ponsel dengan tower tidak terlalu jauh dan berada pada kategori baik dimana sinyal kuat dengan kecepatan data bagus. Hasil nilai RSSQ -12 dB yang artinya sangat baik dimana sinyal kuat dengan kecepatan maksimum, dan nilai RSSNR -0,1 dB. Setelah dilakukannya pengujian performansi seluler, provider Telkomsel memiliki kecepatan jaringan yang bagus dan sinyal

Hak Cipta :

1. Dilarang mengutip sebagian atau seluruh karya tulis ini tanpa mencantumkan dan menyebutkan sumber :
 - a. Pengutipan hanya untuk kepentingan pendidikan, penelitian, penulisan karya ilmiah, penulisan laporan, penulisan kritik atau tinjauan suatu masalah.
 - b. Pengutipan tidak merugikan kepentingan yang wajar Politeknik Negeri Jakarta
2. Dilarang mengumumkannya dan memperbanyak sebagian atau seluruh karya tulis ini dalam bentuk apapun tanpa izin Politeknik Negeri Jakarta

yang kuat dalam melakukan pengiriman dan penerimaan paket data.

5.2 Saran

Berdasarkan alat yang telah dibuat maka saran yang dapat diberikan yaitu diharapkan pada saat melakukan pemesanan tiket memiliki sinyal internet yang bagus agar saat mengambil dan mengirim data ke *firebase* tidak menyebabkan delay yang lama, sehingga aplikasi menjadi sinkron dengan data yang diambil dan dikirim.



© Hak Cipta milik Politeknik Negeri Jakarta

Hak Cipta :

1. Dilarang mengutip sebagian atau seluruh karya tulis ini tanpa mencantumkan dan menyebutkan sumber :
 - a. Pengutipan hanya untuk kepentingan pendidikan, penelitian , penulisan karya ilmiah, penulisan laporan, penulisan kritik atau tinjauan suatu masalah.
 - b. Pengutipan tidak merugikan kepentingan yang wajar Politeknik Negeri Jakarta
2. Dilarang mengumumkkan dan memperbanyak sebagian atau seluruh karya tulis ini dalam bentuk apapun tanpa izin Politeknik Negeri Jakarta





DAFTAR PUSTAKA

- Puspasari, Fitri. Imam Fahrurrozi, Trias Prima Satya, Galih Setyawan, Muhammad Rifqi A.F & Estu Muhammad D. (2019). *Sensor HCSR 04 Berbasis Arduino untuk Sistem Monitoring Ketinggian. Jurnal Fisika Dan Aplikasinya Vol 15*
- Ulinnuha, Latifa & Joko Slamet Saputro. (2018). *Perancang Robot ARM Gripper Berbasis Arduino Uno Menggunakan Antarmuka Labview. Jurnal Barometer Vol 3*
- Rahmasari, Putri Mawar & Saddam Muhammad Fadila. (2020). *Rancang Bangun Secure System Box Pada Koleksi Museum Berbasis IoT Dengan Aplikasi Android. Makalah*
- Febriandirza, Arafat. 2020. Perancangan Aplikasi Absensi Online Dengan Menggunakan Bahasa Pemrograman Kotlin. *Jurnal Pseudocode, Volume VII Nomor 2, September 2020*
- Satriadi, Arifaldy. Wahyudi & Christiono Yuli. (2019). *PERANCANGAN HOME AUTOMATION BERBASIS NodeMCU Vol. 8, No. 1.*
- Efrianto. Ridwan. & Iman, Fahruzi. (2016). *Sistem Pengaman Motor Menggunakan Smartcard Politeknik Negeri Batam , Vol. 8 , No 1.*
- Efendi, Yoyon. 2018. *Internet Of Things (Iot) Sistem Pengendalian Lampu Menggunakan Raspberry Pi Berbasis Mobile. Jurnal Ilmiah Ilmu Komputer, Vol. 4, No. 1.*

Hak Cipta :

1. Dilarang mengutip sebagian atau seluruh karya tulis ini tanpa mencantumkan dan menyebutkan sumber :
 - a. Pengutipan hanya untuk kepentingan pendidikan, penelitian , penulisan karya ilmiah, penulisan laporan, penulisan kritik atau tinjauan suatu masalah.
 - b. Pengutipan tidak merugikan kepentingan yang wajar Politeknik Negeri Jakarta
2. Dilarang mengumumikan dan memperbanyak sebagian atau seluruh karya tulis ini dalam bentuk apapun tanpa izin Politeknik Negeri Jakarta

DAFTAR RIWAYAT HIDUP

Renita Nabila Primandani

Lahir di Depok, 29 Juni 2001. Lulus dari SD Duren Seribu 04 tahun 2013, SMP Negeri 2 Depok tahun 2017, dan SMA Negeri 5 Depok tahun 2019. Gelar Diploma Tiga (D3) diperoleh pada tahun 2022 dari Program Studi Telekomunikasi, Jurusan Teknik Elektro, Politeknik Negeri Jakarta

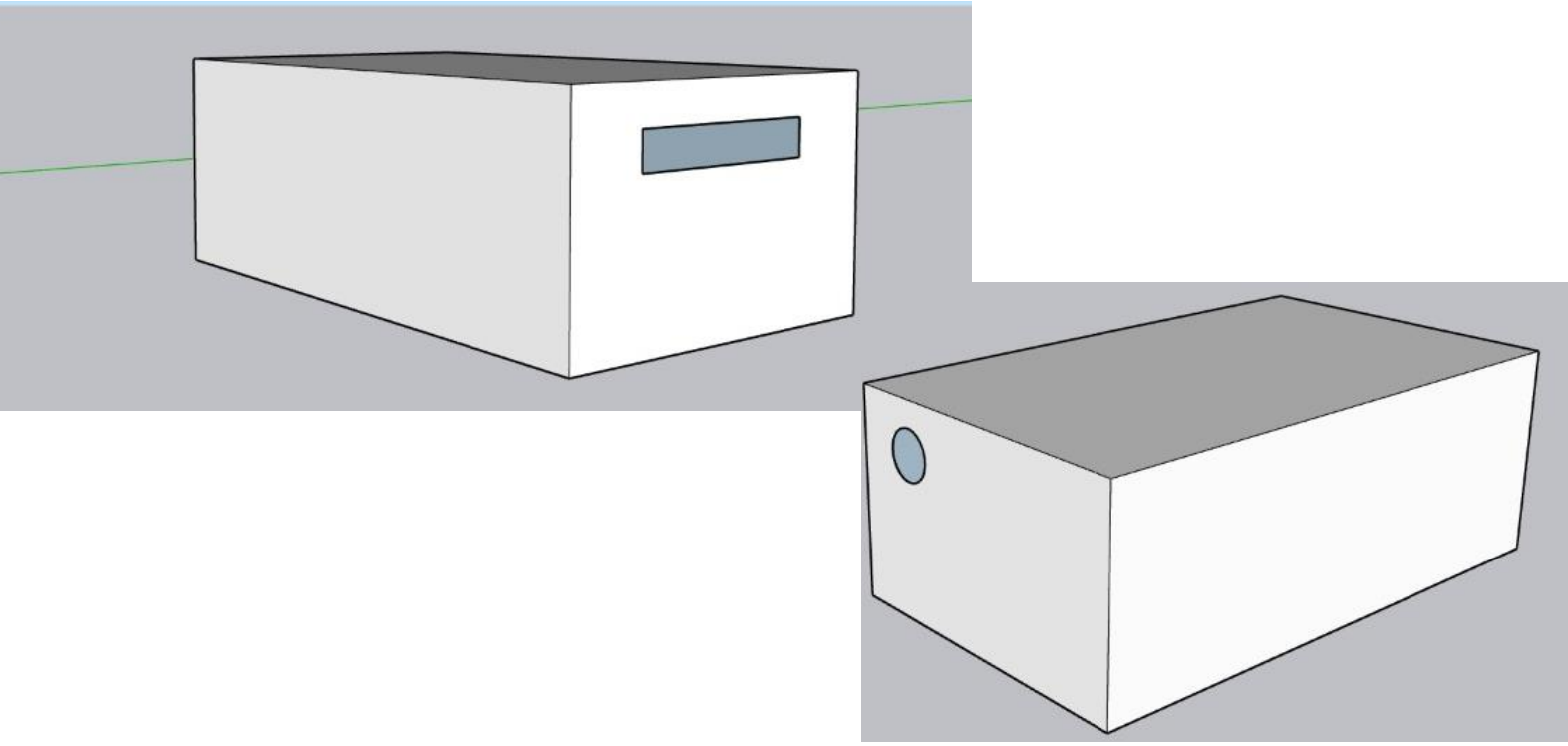


© Hak Cipta milik Politeknik Negeri Jakarta

Hak Cipta :

1. Dilarang mengutip sebagian atau seluruh karya tulis ini tanpa mencantumkan dan menyebutkan sumber :
 - a. Pengutipan hanya untuk kepentingan pendidikan, penelitian , penulisan karya ilmiah, penulisan laporan, penulisan kritik atau tinjauan suatu masalah.
 - b. Pengutipan tidak merugikan kepentingan yang wajar Politeknik Negeri Jakarta
2. Dilarang mengumumkan dan memperbanyak sebagian atau seluruh karya tulis ini dalam bentuk apapun tanpa izin Politeknik Negeri Jakarta





01

CASSING POWER SUPPLY BAGIAN DEPAN DAN BELAKANG



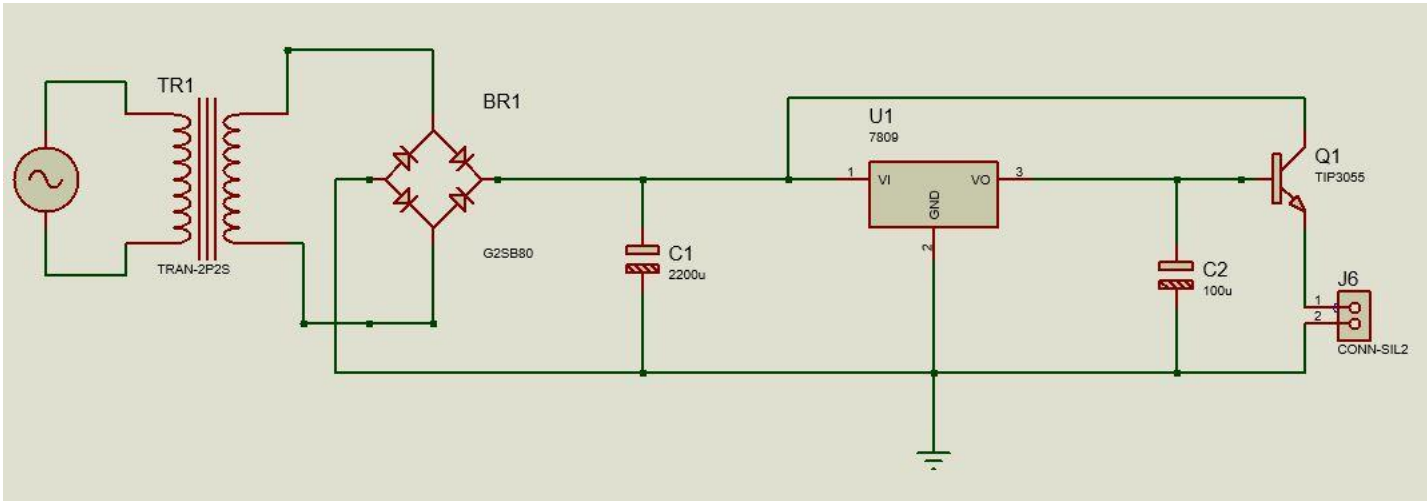
**PROGRAM STUDI TELEKOMUNIKASI
JURUSAN TEKNIK ELEKTRO – POLITEKNIK NEGERI JAKARTA**

<i>Digambar</i>	Renita Nabila Primandani
<i>Diperiksa</i>	Benny Nixon, S.T., M.T
<i>Tanggal</i>	26 Juli 2022

Hak Cipta:
 1. Dilarang mengutip sebagian atau seluruh karya tulis ini tanpa mencantumkan dan menyebutkan sumber :
 a. Pengutipan hanya untuk kepentingan pendidikan, penelitian, penulisan karya ilmiah, penulisan laporan, penulisan kritik atau tinjauan suatu karya
 b. Pengutipan tidak merugikan kepentingan yang wajar Politeknik Negeri Jakarta
 2. Dilarang mengumumkannya dan memperbanyak sebagian atau seluruh karya tulis ini dalam bentuk apapun tanpa izin Politeknik Negeri Jakarta

Hak Cipta :

1. Dilarang mengutip sebagian atau seluruh karya tulis ini tanpa mencantumkan dan menyebutkan sumber :
 - a. Pengutipan hanya untuk kepentingan pendidikan, penelitian, penulisan karya ilmiah, penulisan laporan, penulisan kritik atau tinjauan suatu
 - b. Pengutipan tidak merugikan kepentingan yang wajar Politeknik Negeri Jakarta
2. Dilarang mengemukakan dan memperbanyak sebagian atau seluruh karya tulis ini dalam bentuk apapun tanpa izin Politeknik Negeri Jakarta



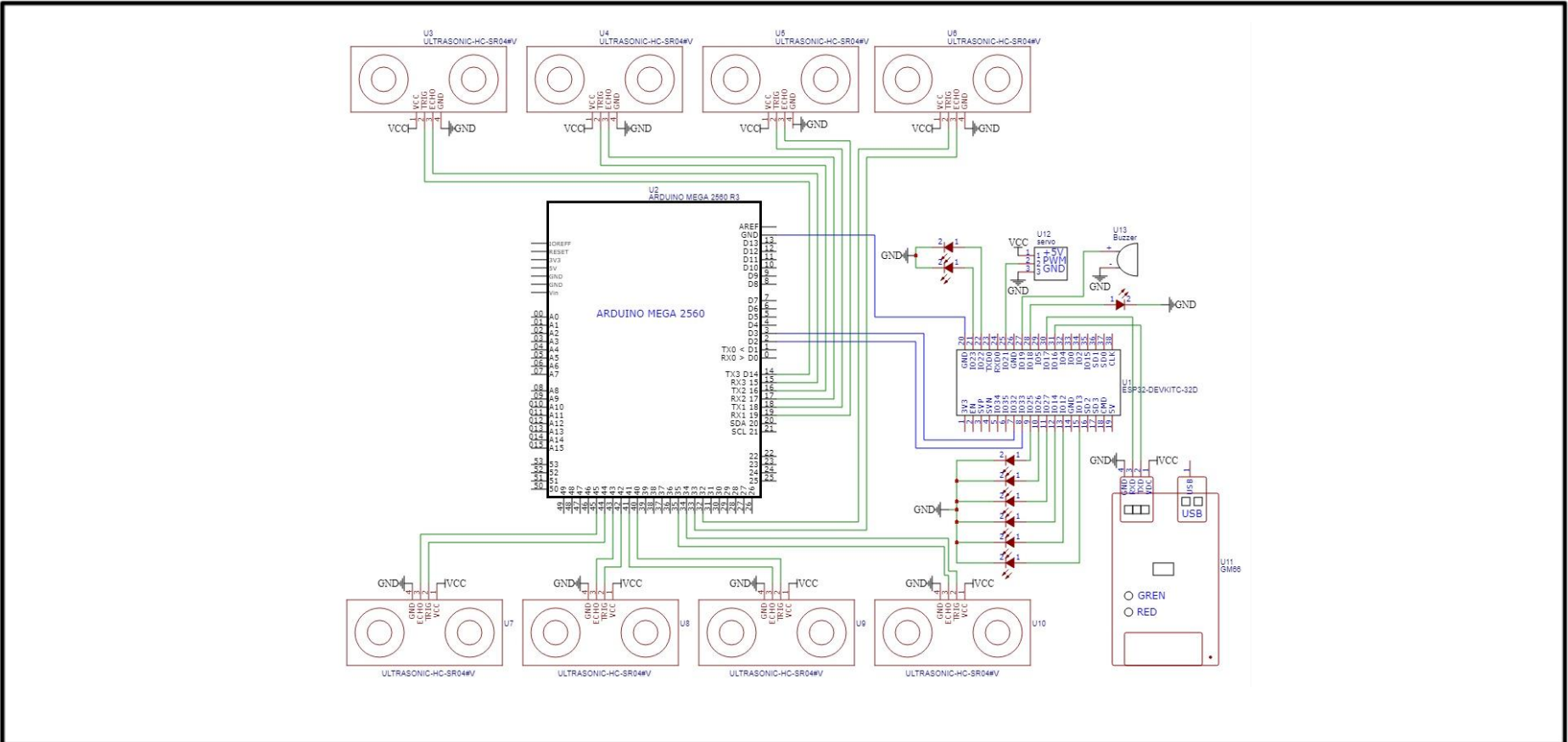
02

SKEMATIK POWER SUPPLY



**PROGRAM STUDI TELEKOMUNIKASI
JURUSAN TEKNIK ELEKTRO – POLITEKNIK NEGERI JAKARTA**

Digambar	Renita Nabila Primandani
Diperiksa	Benny Nixon, S.T., M.T
Tanggal	26 Juli 2022



03

DIAGRAM MODUL SISTEM



**PROGRAM STUDI TELEKOMUNIKASI
JURUSAN TEKNIK ELEKTRO – POLITEKNIK NEGERI JAKARTA**

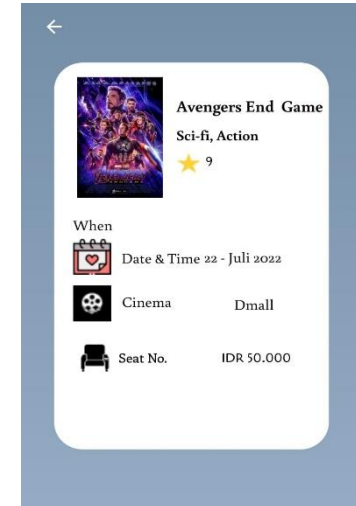
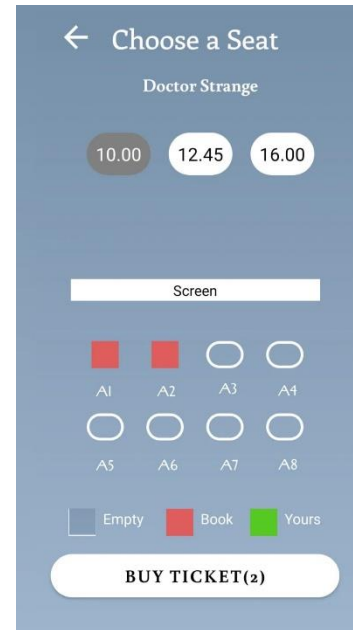
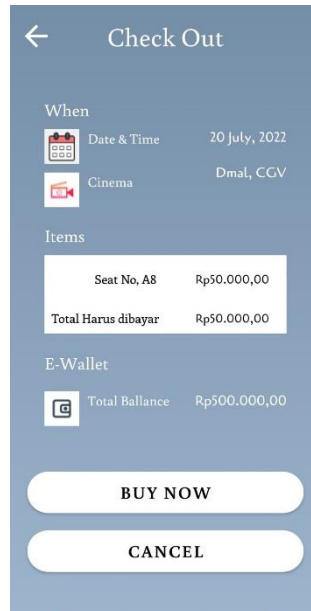
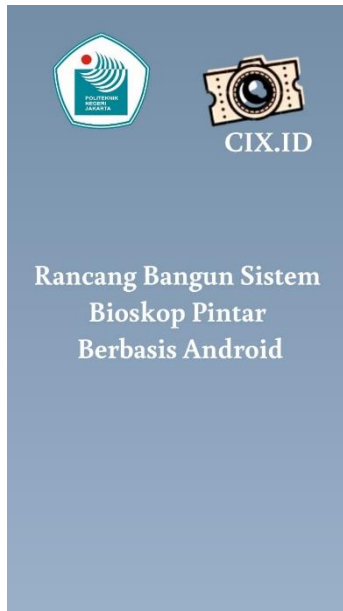
Digambar	Renita Nabila Primandani
Diperiksa	Benny Nixon, S.T., M.T
Tanggal	26 Juli 2022

- Hak Cipta :**
1. Dilarang mengutip sebagian atau seluruh karya tulis ini tanpa mencantumkan dan menyebutkan sumber :
 - a. Pengutipan hanya untuk kepentingan pendidikan, penelitian, penulisan karya ilmiah, penulisan laporan, penulisan kritik atau tinjauan suatu
 - b. Pengutipan tidak merugikan kepentingan yang wajar Politeknik Negeri Jakarta
 2. Dilarang mengemukakan dan memperbanyak sebagian atau seluruh karya tulis ini dalam bentuk apapun tanpa izin Politeknik Negeri Jakarta

Hak Cipta :

1. Dilarang mengutip sebagian atau seluruh karya tulis ini tanpa mencantumkan dan menyebutkan sumber :
 - a. Pengutipan hanya untuk kepentingan pendidikan, penelitian, penulisan karya ilmiah, penulisan laporan, penulisan kritik atau tinjauan suatu
 - b. Pengutipan tidak merugikan kepentingan yang wajar Politeknik Negeri Jakarta
2. Dilarang mengemukakan dan memperbanyak sebagian atau seluruh karya tulis ini dalam bentuk apapun tanpa izin Politeknik Negeri Jakarta

<p>04</p>	<p>APLIKASI ANDROID</p>		
 <p style="text-align: center;">PROGRAM STUDI TELEKOMUNIKASI JURUSAN TEKNIK ELEKTRO – POLITEKNIK NEGERI JAKARTA</p>	<p><i>Digambar</i></p>	<p>Renita Nabila Primandani</p>	
	<p><i>Diperiksa</i></p>	<p>Benny Nixon, S.T., M.T</p>	
	<p><i>Tanggal</i></p>	<p>26 Juli 2022</p>	



Please Screenshoot this QR Code





Hak Cipta :

1. Dilarang mengutip sebagian atau seluruh karya tulis ini tanpa mencantumkan dan menyebutkan sumber :
 - a. Pengutipan hanya untuk kepentingan pendidikan, penelitian , penulisan karya ilmiah, penulisan laporan, penulisan kritik atau tinjauan suatu masalah.
 - b. Pengutipan tidak merugikan kepentingan yang wajar Politeknik Negeri Jakarta
2. Dilarang mengumumkan dan memperbanyak sebagian atau seluruh karya tulis ini dalam bentuk apapun tanpa izin Politeknik Negeri Jakarta

LAMPIRAN

SPLASH SCREEN KOTLIN

```
package com.example.renita

import android.content.Intent
import androidx.appcompat.app.AppCompatActivity
import android.os.Bundle
import android.os.Handler

class SplashscreenActivity : AppCompatActivity() {
    override fun onCreate(savedInstanceState: Bundle?) {
        super.onCreate(savedInstanceState)
        setContentView(R.layout.activity_splashscreen)

        var handler = Handler()
        handler.postDelayed({
            var intent = Intent(this@SplashscreenActivity,
                LoginActivity::class.java)
            startActivity(intent)
            finish()
        }, 5000)
    }
}
```

SPLASH SCREEN XML

```
<?xml version="1.0" encoding="utf-8"?>
<androidx.constraintlayout.widget.ConstraintLayout
    xmlns:android="http://schemas.android.com/apk/res/android"
    xmlns:app="http://schemas.android.com/apk/res-auto"
    xmlns:tools="http://schemas.android.com/tools"
    android:layout_width="match_parent"
    android:layout_height="match_parent"
    android:background="@drawable/background"
    tools:context=".SplashscreenActivity">

    <ImageView
        android:id="@+id/imageView"
        android:layout_width="wrap_content"
        android:layout_height="wrap_content"
        android:layout_marginBottom="200dp"
        app:layout_constraintBottom_toBottomOf="parent"
        app:layout_constraintEnd_toEndOf="parent"
        app:layout_constraintHorizontal_bias="0.497"
        app:layout_constraintStart_toStartOf="parent"
        app:layout_constraintTop_toTopOf="parent"
        app:layout_constraintVertical_bias="0.953"
        app:srcCompat="@drawable/logo" />

    <TextView
        android:id="@+id/textView47"
        android:layout_width="wrap_content"
        android:layout_height="wrap_content"
        android:fontFamily="@font/buenardbold"
```



Hak Cipta :

1. Dilarang mengutip sebagian atau seluruh karya tulis ini tanpa mencantumkan dan menyebutkan sumber :
 - a. Pengutipan hanya untuk kepentingan pendidikan, penelitian , penulisan karya ilmiah, penulisan laporan, penulisan kritik atau tinjauan suatu masalah.
 - b. Pengutipan tidak merugikan kepentingan yang wajar Politeknik Negeri Jakarta
2. Dilarang mengumumkan dan memperbanyak sebagian atau seluruh karya tulis ini dalam bentuk apapun tanpa izin Politeknik Negeri Jakarta

```
        android:text="@string/cix_id"
        android:textColor="@color/white"
        android:textSize="30sp"
        app:layout_constraintBottom_toBottomOf="parent"
        app:layout_constraintEnd_toEndOf="parent"
        app:layout_constraintHorizontal_bias="0.498"
        app:layout_constraintStart_toStartOf="parent"
        app:layout_constraintTop_toTopOf="parent"
        app:layout_constraintVertical_bias="0.684" />

<ImageView
    android:id="@+id/imageView23"
    android:layout_width="100dp"
    android:layout_height="100dp"
    android:layout_marginStart="15dp"
    android:layout_marginTop="20dp"
    app:layout_constraintBottom_toBottomOf="parent"
    app:layout_constraintEnd_toEndOf="parent"
    app:layout_constraintHorizontal_bias="0.051"
    app:layout_constraintStart_toStartOf="parent"
    app:layout_constraintTop_toTopOf="parent"
    app:layout_constraintVertical_bias="0.004"
    app:srcCompat="@drawable/pnj" />

<TextView
    android:id="@+id/textView74"
    android:layout_width="wrap_content"
    android:layout_height="wrap_content"
    android:text="Rancang Bangun Sistem Bioskop Pintar\n
Berbasis Android"
    android:textAlignment="center"
    android:textColor="@color/white"
    app:layout_constraintBottom_toBottomOf="parent"
    app:layout_constraintEnd_toEndOf="parent"
    app:layout_constraintHorizontal_bias="0.557"
    app:layout_constraintStart_toStartOf="parent"
    app:layout_constraintTop_toTopOf="parent"
    app:layout_constraintVertical_bias="0.31" />

</androidx.constraintlayout.widget.ConstraintLayout>
```

LOGIN KOTLIN

```
package com.example.renita

import android.content.Intent
import android.os.Bundle
import android.util.Log
import android.widget.Button
import android.widget.EditText
import android.widget.Toast
import androidx.appcompat.app.AppCompatActivity
import com.example.renita.util.Preferences
import com.google.firebase.database.*

class loginActivity : AppCompatActivity() {
```




Hak Cipta :

1. Dilarang mengutip sebagian atau seluruh karya tulis ini tanpa mencantumkan dan menyebutkan sumber :
 - a. Pengutipan hanya untuk kepentingan pendidikan, penelitian , penulisan karya ilmiah, penulisan laporan, penulisan kritik atau tinjauan suatu masalah.
 - b. Pengutipan tidak merugikan kepentingan yang wajar Politeknik Negeri Jakarta
2. Dilarang mengummikan dan memperbanyak sebagian atau seluruh karya tulis ini dalam bentuk apapun tanpa izin Politeknik Negeri Jakarta

```
// Menambah variabel untuk mendefinisikan tipe data yang digunakan
private lateinit var iUsername:EditText
private lateinit var iPassword:EditText
private lateinit var username :String
private lateinit var password :String

private lateinit var mDatabase: DatabaseReference //
// Inisialisasi database firebase
// Inisialisasi preference
private lateinit var preference: Preferences // menyimpan
database sementara

private var TAG: String = "Login Activity"

override fun onCreate(savedInstanceState: Bundle?) {
    super.onCreate(savedInstanceState)
    setContentView(R.layout.activity_login)
    // mengambil database yang terhubung pada realtime database dengan
    referensi User
    mDatabase =
    FirebaseDatabase.getInstance().getReference("User") // manggil
    value dari firebase "User"
    preference = Preferences(this)

    val btn_login : Button = findViewById(R.id.btn_login)
    btn_login.setOnClickListener {
    // Untuk menampung value dari tipe data yang digunakan
    iUsername = findViewById(R.id.et_username)
    iPassword = findViewById(R.id.et_password)
    username = iUsername.text.toString()
    password = iPassword.text.toString()
    // Kondisi jika value username kosong
    if (iUsername.equals("")){
        iUsername.error = "Silahkan tulis username Anda"
        iUsername.requestFocus()
    // Kondisi jika value password kosong
    }else if (iPassword.equals("")){
        iPassword.error = "Silakan tulis password Anda"
        iPassword.requestFocus()
    // Kondisi jika value username dan password terisi
    }else {
        pushLogin(username, password)
    }
    }
    // Button untuk membuat akun baru
    val btn_createaccount : Button =
    findViewById(R.id.btn_createaccount)
    btn_createaccount.setOnClickListener{
        var intent = Intent(this@loginActivity,
        signupActivity::class.java)
        startActivity(intent)
    }
    }

    private fun pushLogin(username: String, password: String) {
        mDatabase.child(username).addValueEventListener(object :
        ValueEventListener {
            override fun onDataChange(snapshot: DataSnapshot) {
```



Hak Cipta :

1. Dilarang mengutip sebagian atau seluruh karya tulis ini tanpa mencantumkan dan menyebutkan sumber :
 - a. Pengutipan hanya untuk kepentingan pendidikan, penelitian , penulisan karya ilmiah, penulisan laporan, penulisan kritik atau tinjauan suatu masalah.
 - b. Pengutipan tidak merugikan kepentingan yang wajar Politeknik Negeri Jakarta
2. Dilarang mengummumkan dan memperbanyak sebagian atau seluruh karya tulis ini dalam bentuk apapun tanpa izin Politeknik Negeri Jakarta

```
        val user = snapshot.getValue(User::class.java)
// kondisi jika data kosong
        if (user == null){
            Toast.makeText(this@loginActivity, "User tidak
ditemukan",
                Toast.LENGTH_LONG).show()
        }else {
// kondisi jika data benar
            if (user.password.equals(password)) {
// nge set data ke preferences untuk disimpan
                preference.setValues("nama",
user.nama.toString())
                preference.setValues("user",
user.username.toString())
                preference.setValues("email",
user.email.toString())
                preference.setValues("saldo",
user.saldo!!)
                preference.setValues("qr",
user.qr.toString())
                preference.setValues("status", "1")

// jika pass dan user benar maka langsung masuk ke
homepage activity
                val intent = Intent(this@loginActivity,
HomepageActivity::class.java)
                intent.putExtra("USERNAME", user.username)
                startActivity(intent)

            } else {
                Toast.makeText (
                    this@loginActivity, "Password Anda
Salah",
                        Toast.LENGTH_LONG
                    ).show()
            }
        }

        override fun onCancelled(error: DatabaseError) {
            Toast.makeText(this@loginActivity, error.message,
Toast.LENGTH_LONG).show()
        }
    })
}
```

LOGIN XML

```
<?xml version="1.0" encoding="utf-8"?>
<androidx.constraintlayout.widget.ConstraintLayout
xmlns:android="http://schemas.android.com/apk/res/android"
xmlns:app="http://schemas.android.com/apk/res-auto"
xmlns:tools="http://schemas.android.com/tools"
android:layout_width="match_parent"
android:layout_height="match_parent"
```

Hak Cipta :

1. Dilarang mengutip sebagian atau seluruh karya tulis ini tanpa mencantumkan dan menyebutkan sumber :
 - a. Pengutipan hanya untuk kepentingan pendidikan, penelitian , penulisan karya ilmiah, penulisan laporan, penulisan kritik atau tinjauan suatu masalah.
 - b. Pengutipan tidak merugikan kepentingan yang wajar Politeknik Negeri Jakarta
2. Dilarang mengumumkan dan memperbanyak sebagian atau seluruh karya tulis ini dalam bentuk apapun tanpa izin Politeknik Negeri Jakarta

```
android:background="@drawable/background"
tools:context=".loginActivity">
```

```
<Button
    android:id="@+id/btn_createaccount"
    android:layout_width="0dp"
    android:layout_height="wrap_content"
    android:layout_marginStart="25dp"
    android:layout_marginTop="15dp"
    android:layout_marginEnd="25dp"
    android:layout_marginBottom="50dp"
    android:background="@drawable/shape_rectangle_white"
    android:fontFamily="@font/buenardbold"
    android:text="@string/create_new_account"
    android:textColor="@color/peach"
    android:textSize="20sp"
    app:backgroundTint="@color/white"
    app:layout_constraintBottom_toBottomOf="parent"
    app:layout_constraintEnd_toEndOf="parent"
    app:layout_constraintHorizontal_bias="0.0"
    app:layout_constraintStart_toStartOf="parent"
    app:layout_constraintTop_toBottomOf="@+id/btn_login"
    app:layout_constraintVertical_bias="1.0" />
```

```
<Button
    android:id="@+id/btn_login"
    android:layout_width="0dp"
    android:layout_height="wrap_content"
    android:layout_marginStart="25dp"
    android:layout_marginEnd="25dp"
    android:layout_marginBottom="130dp"
    android:background="@drawable/shape_rectangle_white"
    android:fontFamily="@font/buenardbold"
    android:text="@string/login"
    android:textColor="@color/white"
    android:textSize="20sp"
    app:backgroundTint="@color/peach"
    app:layout_constraintBottom_toBottomOf="parent"
    app:layout_constraintEnd_toEndOf="parent"
    app:layout_constraintHorizontal_bias="0.0"
    app:layout_constraintStart_toStartOf="parent"
    app:layout_constraintTop_toTopOf="parent"
    app:layout_constraintVertical_bias="0.977" />
```

```
<ImageView
    android:id="@+id/imageView5"
    android:layout_width="wrap_content"
    android:layout_height="wrap_content"
    android:layout_marginTop="17dp"
    app:layout_constraintEnd_toEndOf="parent"
    app:layout_constraintStart_toStartOf="parent"
    app:layout_constraintTop_toTopOf="parent"
    app:srcCompat="@drawable/logo" />
```

```
<TextView
    android:id="@+id/textView3"
    android:layout_width="wrap_content"
    android:layout_height="wrap_content"
    android:layout_marginTop="130dp"
```




Hak Cipta :

1. Dilarang mengutip sebagian atau seluruh karya tulis ini tanpa mencantumkan dan menyebutkan sumber :
 - a. Pengutipan hanya untuk kepentingan pendidikan, penelitian , penulisan karya ilmiah, penulisan laporan, penulisan kritik atau tinjauan suatu masalah.
 - b. Pengutipan tidak merugikan kepentingan yang wajar Politeknik Negeri Jakarta
2. Dilarang mengumumkan dan memperbanyak sebagian atau seluruh karya tulis ini dalam bentuk apapun tanpa izin Politeknik Negeri Jakarta

```
android:fontFamily="@font/buenardregular"  
android:text="@string/cix_id"  
android:textColor="@color/white"  
android:textSize="24sp"  
app:layout_constraintEnd_toEndOf="parent"  
app:layout_constraintStart_toStartOf="parent"  
app:layout_constraintTop_toTopOf="parent" />
```

```
<TextView  
    android:id="@+id/textView4"  
    android:layout_width="wrap_content"  
    android:layout_height="wrap_content"  
    android:layout_marginTop="200dp"  
    android:layout_marginBottom="78dp"  
    android:fontFamily="@font/buenardbold"  
    android:text="@string/login"  
    android:textColor="@color/white"  
    android:textSize="40sp"  
    app:layout_constraintBottom_toTopOf="@+id/et_username"  
    app:layout_constraintEnd_toEndOf="parent"  
    app:layout_constraintStart_toStartOf="parent"  
    app:layout_constraintTop_toTopOf="parent" />
```

```
<TextView  
    android:id="@+id/textView5"  
    android:layout_width="wrap_content"  
    android:layout_height="wrap_content"  
    android:layout_marginStart="40dp"  
    android:layout_marginTop="40dp"  
    android:fontFamily="@font/buenardregular"  
    android:text="@string/username"  
    android:textColor="@color/white"  
    android:textSize="24sp"  
    app:layout_constraintEnd_toEndOf="parent"  
    app:layout_constraintHorizontal_bias="0.0"  
    app:layout_constraintStart_toStartOf="parent"  
    app:layout_constraintTop_toBottomOf="@+id/textView4" />
```

```
<EditText  
    android:id="@+id/et_username"  
    android:layout_width="match_parent"  
    android:layout_height="wrap_content"  
    android:layout_marginStart="40dp"  
    android:layout_marginTop="7dp"  
    android:layout_marginEnd="25dp"  
    android:backgroundTint="@color/white"  
    android:ems="10"  
    android:fontFamily="@font/buenardregular"  
    android:inputType="textPersonName"  
    android:textColor="@color/white"  
    android:textColorHint="@color/white"  
    android:textSize="24sp"  
    app:layout_constraintBottom_toTopOf="@+id/textView6"  
    app:layout_constraintEnd_toEndOf="parent"  
    app:layout_constraintHorizontal_bias="0.0"  
    app:layout_constraintStart_toStartOf="parent"  
    app:layout_constraintTop_toBottomOf="@+id/textView5"  
    tools:text="Bagicode" />
```



Hak Cipta :

1. Dilarang mengutip sebagian atau seluruh karya tulis ini tanpa mencantumkan dan menyebutkan sumber :
 - a. Pengutipan hanya untuk kepentingan pendidikan, penelitian , penulisan karya ilmiah, penulisan laporan, penulisan kritik atau tinjauan suatu masalah.
 - b. Pengutipan tidak merugikan kepentingan yang wajar Politeknik Negeri Jakarta
2. Dilarang mengumumkan dan memperbanyak sebagian atau seluruh karya tulis ini dalam bentuk apapun tanpa izin Politeknik Negeri Jakarta

```
<TextView
    android:id="@+id/textView6"
    android:layout_width="wrap_content"
    android:layout_height="wrap_content"
    android:layout_marginStart="40dp"
    android:layout_marginTop="5dp"
    android:fontFamily="@font/buenardregular"
    android:text="@string/password"
    android:textColor="@color/white"
    android:textSize="24sp"
    app:layout_constraintStart_toStartOf="parent"
    app:layout_constraintTop_toBottomOf="@+id/et_username" />
```

```
<EditText
    android:id="@+id/et_password"
    android:layout_width="match_parent"
    android:layout_height="wrap_content"
    android:layout_marginStart="40dp"
    android:layout_marginTop="5dp"
    android:layout_marginEnd="25dp"
    android:layout_marginBottom="90dp"
    android:backgroundTint="@color/white"
    android:ems="10"
    android:fontFamily="@font/buenardregular"
    android:inputType="textPassword"
    android:textColorHint="@color/white"
    android:textSize="24sp"
    app:layout_constraintBottom_toTopOf="@+id/btn_login"
    app:layout_constraintEnd_toEndOf="parent"
    app:layout_constraintHorizontal_bias="0.0"
    app:layout_constraintStart_toStartOf="parent"
    app:layout_constraintTop_toBottomOf="@+id/textView6"
    app:layout_constraintVertical_bias="0.0"
    tools:text="password" />
```

```
<TextView
    android:id="@+id/textView75"
    android:layout_width="wrap_content"
    android:layout_height="wrap_content"
    android:layout_marginTop="6dp"
    android:layout_marginBottom="15dp"
    android:fontFamily="@font/buenardregular"
    android:text="Don't have an account ? Create new account"
    android:textColor="@color/white"
```

```
app:layout_constraintBottom_toTopOf="@+id/btn_createaccount"
    app:layout_constraintEnd_toEndOf="parent"
    app:layout_constraintHorizontal_bias="0.496"
    app:layout_constraintStart_toStartOf="parent"
    app:layout_constraintTop_toBottomOf="@+id/btn_login"
    app:layout_constraintVertical_bias="1.0" />
```

```
</androidx.constraintlayout.widget.ConstraintLayout>
```

SIGNUP KOTLIN



Hak Cipta :

1. Dilarang mengutip sebagian atau seluruh karya tulis ini tanpa mencantumkan dan menyebutkan sumber :
 - a. Pengutipan hanya untuk kepentingan pendidikan, penelitian , penulisan karya ilmiah, penulisan laporan, penulisan kritik atau tinjauan suatu masalah.
 - b. Pengutipan tidak merugikan kepentingan yang wajar Politeknik Negeri Jakarta
2. Dilarang mengumumkan dan memperbanyak sebagian atau seluruh karya tulis ini dalam bentuk apapun tanpa izin Politeknik Negeri Jakarta

```
package com.example.renita

import android.content.Intent
import androidx.appcompat.app.AppCompatActivity
import android.os.Bundle
import android.provider.ContactsContract
import android.util.Log
import android.widget.Button
import android.widget.EditText
import android.widget.Toast
import com.example.renita.util.Preferences
import com.google.firebase.database.*

class signupActivity : AppCompatActivity() {

    // Menambah variabel untuk mendefinisikan tipe data yang
    digunakan
    private lateinit var sUsername: EditText
    private lateinit var sPassword: EditText
    private lateinit var sNama: EditText
    private lateinit var sEmail: EditText
    private lateinit var username : String
    private lateinit var password :String
    private lateinit var nama : String
    private lateinit var email : String
    private var TAG: String = "signupActivity"

    private lateinit var preferences: Preferences
    private lateinit var mDatabaseReference : DatabaseReference
    private lateinit var mFirebaseInstance : FirebaseDatabase
    private lateinit var mDatabase: DatabaseReference

    override fun onCreate(savedInstanceState: Bundle?) {
        super.onCreate(savedInstanceState)
        setContentView(R.layout.activity_signup)

        mFirebaseInstance = FirebaseDatabase.getInstance()
        mDatabase = FirebaseDatabase.getInstance().getReference()
        mDatabaseReference =
mFirebaseInstance.getReference("User")

        preferences = Preferences(this)
// Button untuk membuat akun
        val btn_ctreate :Button = findViewById(R.id.btn_create)
        btn_ctreate.setOnClickListener {
// Menampung value
            sUsername = findViewById(R.id.et_username)
            sPassword = findViewById(R.id.et_password)
            sNama = findViewById(R.id.et_nama)
            sEmail = findViewById(R.id.et_email)
            username = sUsername.text.toString()
            password = sPassword.text.toString()
            nama = sNama.text.toString()
            email = sEmail.text.toString()

            if (sUsername.equals("")){
                sUsername.error = "Silahkan isi username Anda"
```




Hak Cipta :

1. Dilarang mengutip sebagian atau seluruh karya tulis ini tanpa mencantumkan dan menyebutkan sumber :
 - a. Pengutipan hanya untuk kepentingan pendidikan, penelitian , penulisan karya ilmiah, penulisan laporan, penulisan kritik atau tinjauan suatu masalah.
 - b. Pengutipan tidak merugikan kepentingan yang wajar Politeknik Negeri Jakarta
2. Dilarang mengumumkan dan memperbanyak sebagian atau seluruh karya tulis ini dalam bentuk apapun tanpa izin Politeknik Negeri Jakarta

```
sUsername.requestFocus ()
}
else if (sPassword.equals("")){
    sPassword.error = "Silahkan isi password Anda"
    sPassword.requestFocus ()
}
else if (sNama.equals("")){
    sNama.error = "Silahkan isi nama Anda"
    sNama.requestFocus ()
}
else if (sEmail.equals("")){
    sEmail.error = "Silahkan isi email Anda"
    sEmail.requestFocus ()
}
else {
    saveUsername(username, password, nama, email)
}
}
}
// Penyimpanan data ke firebase
private fun saveUsername(sUsername: String, sPassword: String,
sNama: String, sEmail: String) {
    var user = User()
    user.email = sEmail
    user.username = sUsername
    user.nama = sNama
    user.password = sPassword

    if (sUsername != null) {
        checingUsername(sUsername, user)
    }
}

private fun checingUsername(sUsername: String, data: User) {
mDatabaseReference.child(sUsername).addValueEventListener(object :
ValueEventListener{
    override fun onCancelled(error: DatabaseError) {
        Toast.makeText(this@signupActivity, ""+error.message,
Toast.LENGTH_LONG).show ()
    }

    override fun onDataChange(snapshot: DataSnapshot) {
        var user = snapshot.getValue(User::class.java)
        if (user== null){
            mDatabaseReference.child(sUsername).setValue(data)

            var intent = Intent(this@signupActivity,
loginActivity::class.java)
            startActivity(intent)
        }else {
            Toast.makeText(this@signupActivity, "Regis
Sukses", Toast.LENGTH_LONG).show ()
        }
    }
})
})
})
```



Hak Cipta :

1. Dilarang mengutip sebagian atau seluruh karya tulis ini tanpa mencantumkan dan menyebutkan sumber :
 - a. Pengutipan hanya untuk kepentingan pendidikan, penelitian , penulisan karya ilmiah, penulisan laporan, penulisan kritik atau tinjauan suatu masalah.
 - b. Pengutipan tidak merugikan kepentingan yang wajar Politeknik Negeri Jakarta
2. Dilarang mengumumkan dan memperbanyak sebagian atau seluruh karya tulis ini dalam bentuk apapun tanpa izin Politeknik Negeri Jakarta

SIGNUP XML

```
}  
}  
  
<?xml version="1.0" encoding="utf-8"?>  
<androidx.constraintlayout.widget.ConstraintLayout  
xmlns:android="http://schemas.android.com/apk/res/android"  
xmlns:app="http://schemas.android.com/apk/res-auto"  
xmlns:tools="http://schemas.android.com/tools"  
android:layout_width="match_parent"  
android:layout_height="match_parent"  
android:background="@drawable/background"  
tools:context=".signupActivity">  
  
<TextView  
    android:id="@+id/textView7"  
    android:layout_width="wrap_content"  
    android:layout_height="wrap_content"  
    android:layout_marginTop="50dp"  
    android:text="@string/sign_up"  
    android:fontFamily="@font/buenardregular"  
    android:textColor="@color/white"  
    android:textSize="30sp"  
    app:layout_constraintEnd_toEndOf="parent"  
    app:layout_constraintStart_toStartOf="parent"  
    app:layout_constraintTop_toTopOf="parent" />  
  
<ImageView  
    android:id="@+id/imageView6"  
    android:layout_width="40dp"  
    android:layout_height="40dp"  
    android:layout_marginStart="28dp"  
    android:layout_marginTop="48dp"  
    app:layout_constraintStart_toStartOf="parent"  
    app:layout_constraintTop_toTopOf="parent"  
    app:srcCompat="@drawable/ic_baseline_arrow_white_24" />  
  
<TextView  
    android:id="@+id/textView8"  
    android:layout_width="0dp"  
    android:layout_height="wrap_content"  
    android:layout_marginStart="40dp"  
    android:layout_marginTop="129dp"  
    android:layout_marginEnd="40dp"  
    android:text="@string/username"  
    android:fontFamily="@font/buenardregular"  
    android:textColor="@color/white"  
    android:textSize="24sp"  
    app:layout_constraintBottom_toBottomOf="parent"  
    app:layout_constraintEnd_toEndOf="parent"  
    app:layout_constraintStart_toStartOf="parent"  
    app:layout_constraintTop_toTopOf="parent"  
    app:layout_constraintVertical_bias="0.094" />  
  
<EditText  
    android:id="@+id/et_username"
```



Hak Cipta :

1. Dilarang mengutip sebagian atau seluruh karya tulis ini tanpa mencantumkan dan menyebutkan sumber :
 - a. Pengutipan hanya untuk kepentingan pendidikan, penelitian , penulisan karya ilmiah, penulisan laporan, penulisan kritik atau tinjauan suatu masalah.
 - b. Pengutipan tidak merugikan kepentingan yang wajar Politeknik Negeri Jakarta
2. Dilarang mengumumkan dan memperbanyak sebagian atau seluruh karya tulis ini dalam bentuk apapun tanpa izin Politeknik Negeri Jakarta

```
android:layout_width="0dp"
android:layout_height="wrap_content"
android:layout_marginStart="40dp"
android:layout_marginTop="8dp"
android:layout_marginEnd="40dp"
android:layout_marginBottom="6dp"
android:backgroundTint="@color/white"
android:ems="10"
android:fontFamily="@font/buenardregular"
android:inputType="textPersonName"
android:textColor="@color/white"
android:textColorHint="@color/white"
android:textSize="24sp"
app:layout_constraintBottom_toTopOf="@+id/textView9"
app:layout_constraintEnd_toEndOf="parent"
app:layout_constraintHorizontal_bias="0.0"
app:layout_constraintStart_toStartOf="parent"
app:layout_constraintTop_toBottomOf="@+id/textView8"
tools:text = "Username"/>
```

```
<TextView
    android:id="@+id/textView9"
    android:layout_width="0dp"
    android:layout_height="wrap_content"
    android:layout_marginStart="40dp"
    android:layout_marginTop="5dp"
    android:layout_marginEnd="40dp"
    android:text="@string/password"
    android:fontFamily="@font/buenardregular"
    android:textColor="@color/white"
    android:textSize="24sp"
    app:layout_constraintEnd_toEndOf="parent"
    app:layout_constraintStart_toStartOf="parent"
    app:layout_constraintTop_toBottomOf="@+id/et_username" />
```

```
<EditText
    android:id="@+id/et_password"
    android:layout_width="0dp"
    android:layout_height="wrap_content"
    android:layout_marginStart="40dp"
    android:layout_marginTop="5dp"
    android:layout_marginEnd="40dp"
    android:backgroundTint="@color/white"
    android:ems="10"
    android:hint="@string/password"
    android:fontFamily="@font/buenardregular"
    android:inputType="textPassword"
    android:textColor="@color/white"
    android:textColorHint="@color/white"
    android:textSize="24sp"
    app:layout_constraintEnd_toEndOf="parent"
    app:layout_constraintStart_toStartOf="parent"
    app:layout_constraintTop_toBottomOf="@+id/textView9" />
```

```
<TextView
    android:id="@+id/textView10"
    android:layout_width="0dp"
    android:layout_height="wrap_content"
    android:layout_marginStart="40dp"
```




Hak Cipta :

1. Dilarang mengutip sebagian atau seluruh karya tulis ini tanpa mencantumkan dan menyebutkan sumber :
 - a. Pengutipan hanya untuk kepentingan pendidikan, penelitian , penulisan karya ilmiah, penulisan laporan, penulisan kritik atau tinjauan suatu masalah.
 - b. Pengutipan tidak merugikan kepentingan yang wajar Politeknik Negeri Jakarta
2. Dilarang mengumumkan dan memperbanyak sebagian atau seluruh karya tulis ini dalam bentuk apapun tanpa izin Politeknik Negeri Jakarta

```
android:layout_marginTop="5dp"  
android:layout_marginEnd="40dp"  
android:text="@string/nama"  
android:fontFamily="@font/buenardregular"  
android:textColor="@color/white"  
android:textSize="24sp"  
app:layout_constraintEnd_toEndOf="parent"  
app:layout_constraintStart_toStartOf="parent"  
app:layout_constraintTop_toBottomOf="@+id/et_password" />
```

```
<EditText  
    android:id="@+id/et_nama"  
    android:layout_width="0dp"  
    android:layout_height="wrap_content"  
    android:layout_marginStart="40dp"  
    android:layout_marginTop="5dp"  
    android:layout_marginEnd="40dp"  
    android:backgroundTint="@color/white"  
    android:ems="10"  
    android:fontFamily="@font/buenardregular"  
    android:inputType="textPersonName"  
    android:textColor="@color/white"  
    android:textColorHint="@color/white"  
    android:textSize="24sp"  
    app:layout_constraintEnd_toEndOf="parent"  
    app:layout_constraintStart_toStartOf="parent"  
    app:layout_constraintTop_toBottomOf="@+id/textView10"  
    tools:text="Renita"/>
```

```
<TextView  
    android:id="@+id/textView11"  
    android:layout_width="0dp"  
    android:layout_height="wrap_content"  
    android:layout_marginStart="40dp"  
    android:layout_marginTop="5dp"  
    android:layout_marginEnd="40dp"  
    android:text="@string/email"  
    android:fontFamily="@font/buenardregular"  
    android:textColor="@color/white"  
    android:textSize="24sp"  
    app:layout_constraintEnd_toEndOf="parent"  
    app:layout_constraintStart_toStartOf="parent"  
    app:layout_constraintTop_toBottomOf="@+id/et_nama" />
```

```
<EditText  
    android:id="@+id/et_email"  
    android:layout_width="0dp"  
    android:layout_height="wrap_content"  
    android:layout_marginStart="40dp"  
    android:layout_marginTop="5dp"  
    android:layout_marginEnd="40dp"  
    android:backgroundTint="@color/white"  
    android:ems="10"  
    android:fontFamily="@font/buenardregular"  
    android:inputType="textPersonName"  
    android:textColor="@color/white"  
    android:textSize="24sp"  
    app:layout_constraintEnd_toEndOf="parent"  
    app:layout_constraintStart_toStartOf="parent"
```



Hak Cipta :

1. Dilarang mengutip sebagian atau seluruh karya tulis ini tanpa mencantumkan dan menyebutkan sumber :
 - a. Pengutipan hanya untuk kepentingan pendidikan, penelitian , penulisan karya ilmiah, penulisan laporan, penulisan kritik atau tinjauan suatu masalah.
 - b. Pengutipan tidak merugikan kepentingan yang wajar Politeknik Negeri Jakarta
2. Dilarang mengummumkan dan memperbanyak sebagian atau seluruh karya tulis ini dalam bentuk apapun tanpa izin Politeknik Negeri Jakarta

```
app:layout_constraintTop_toBottomOf="@+id/textView11"  
tools:text="Renitanabila18@gmailcom" />
```

```
<Button  
    android:id="@+id/btn_create"  
    android:layout_width="0dp"  
    android:layout_height="wrap_content"  
    android:layout_marginStart="25dp"  
    android:layout_marginTop="104dp"  
    android:layout_marginEnd="25dp"  
    android:layout_marginBottom="60dp"  
    android:background="@drawable/shape_rectangle_white"  
    android:text="@string/create"  
    android:fontFamily="@font/buenardbold"  
    android:textColor="@color/black"  
    android:textSize="20sp"  
    app:backgroundTint="@color/white"  
    app:layout_constraintBottom_toBottomOf="parent"  
    app:layout_constraintEnd_toEndOf="parent"  
    app:layout_constraintHorizontal_bias="0.0"  
    app:layout_constraintStart_toStartOf="parent"  
    app:layout_constraintTop_toBottomOf="@+id/et_email"  
    app:layout_constraintVertical_bias="1.0" />  
</androidx.constraintlayout.widget.ConstraintLayout>
```

HOME PAGE KOTLIN

```
package com.example.renita  
  
import androidx.appcompat.app.AppCompatActivity  
import android.os.Bundle  
import android.widget.ImageView  
import androidx.fragment.app.Fragment  
  
class HomepageActivity : AppCompatActivity() {  
    override fun onCreate(savedInstanceState: Bundle?) {  
        super.onCreate(savedInstanceState)  
        setContentView(R.layout.activity_homepage)  
  
        // membuat variabel untuk menampung setiap fragment  
        val fragmentSetting = SettingFragment()  
        val fragmentHomepage = DashboardFragment()  
  
        setFragment(fragmentHomepage)  
  
        val iv_menu1 : ImageView = findViewById(R.id.iv_menu1)  
        val iv_menu2 : ImageView = findViewById(R.id.iv_menu2)  
  
        iv_menu1.setOnClickListener{  
            setFragment(fragmentHomepage)  
  
            changeIcon(iv_menu1, R.drawable.home1)  
            changeIcon(iv_menu2, R.drawable.user1)  
        }  
  
        iv_menu2.setOnClickListener{
```



Hak Cipta :

1. Dilarang mengutip sebagian atau seluruh karya tulis ini tanpa mencantumkan dan menyebutkan sumber :
 - a. Pengutipan hanya untuk kepentingan pendidikan, penelitian , penulisan karya ilmiah, penulisan laporan, penulisan kritik atau tinjauan suatu masalah.
 - b. Pengutipan tidak merugikan kepentingan yang wajar Politeknik Negeri Jakarta
2. Dilarang mengumumkan dan memperbanyak sebagian atau seluruh karya tulis ini dalam bentuk apapun tanpa izin Politeknik Negeri Jakarta

```
        setFragment (fragmentSetting)

        changeIcon (iv_menu1, R.drawable.home1)
        changeIcon (iv_menu2, R.drawable.user1)
    }
}

// untuk melakukan load di fragmentnya
private fun setFragment (fragment: Fragment) {
    val fragmentManager = supportFragmentManager
    val fragmentTransaction =
fragmentManager.beginTransaction()
        fragmentManager.replace (R.id.layout_frame, fragment) //
perpindahan dari layout homepage yg kosong ke fragment yg akan
dibuka
        fragmentTransaction.commit ()
    }
// untuk merubah gambar icon
private fun changeIcon (imageView: ImageView, int: Int) {
    imageView.setImageResource (int)
}
}
}
```

HOME PAGE XML

```
<?xml version="1.0" encoding="utf-8"?>
<androidx.constraintlayout.widget.ConstraintLayout
    xmlns:android="http://schemas.android.com/apk/res/android"
    xmlns:app="http://schemas.android.com/apk/res-auto"
    xmlns:tools="http://schemas.android.com/tools"
    android:layout_width="match_parent"
    android:layout_height="match_parent"
    android:background="@drawable/background"
    tools:context=".HomepageActivity">

    <FrameLayout
        android:id="@+id/layout_frame"
        android:layout_width="match_parent"
        android:layout_height="0dp"

app:layout_constraintBottom_toBottomOf="@+id/linearLayout3"
        app:layout_constraintEnd_toEndOf="parent"
        app:layout_constraintHorizontal_bias="0.0"
        app:layout_constraintStart_toStartOf="parent"
        app:layout_constraintTop_toTopOf="parent" />

    <LinearLayout
        android:id="@+id/linearLayout3"
        android:layout_width="match_parent"
        android:layout_height="60dp"
        android:layout_marginBottom="62dp"
        android:background="@drawable/shape_background_white"
        android:orientation="horizontal"
        app:layout_constraintBottom_toBottomOf="parent"
```




Hak Cipta :

1. Dilarang mengutip sebagian atau seluruh karya tulis ini tanpa mencantumkan dan menyebutkan sumber :
 - a. Pengutipan hanya untuk kepentingan pendidikan, penelitian , penulisan karya ilmiah, penulisan laporan, penulisan kritik atau tinjauan suatu masalah.
 - b. Pengutipan tidak merugikan kepentingan yang wajar Politeknik Negeri Jakarta
2. Dilarang mengumumkan dan memperbanyak sebagian atau seluruh karya tulis ini dalam bentuk apapun tanpa izin Politeknik Negeri Jakarta

```
app:layout_constraintEnd_toEndOf="parent"  
app:layout_constraintStart_toStartOf="parent"  
app:layout_constraintTop_toBottomOf="@+id/layout_frame">
```

```
<ImageView  
    android:id="@+id/iv_menu1"  
    android:layout_width="0dp"  
    android:layout_height="match_parent"  
    android:layout_weight="1"  
    android:padding="10dp"  
    android:src="@drawable/home1" />
```

```
<ImageView  
    android:id="@+id/iv_menu2"  
    android:layout_width="0dp"  
    android:layout_height="match_parent"  
    android:layout_weight="1"  
    android:padding="10dp"  
    android:src="@drawable/user1" />
```

```
</LinearLayout>
```

```
</androidx.constraintlayout.widget.ConstraintLayout>
```

DASHBOARD FRAGMENT KOTLIN

```
package com.example.renita  
  
import android.content.Intent  
import android.os.Bundle  
import androidx.fragment.app.Fragment  
import android.view.LayoutInflater  
import android.view.View  
import android.view.ViewGroup  
import android.widget.ImageView  
import android.widget.TextView  
import android.widget.Toast  
import androidx.recyclerview.widget.LinearLayoutManager  
import androidx.recyclerview.widget.RecyclerView  
import com.bumptech.glide.Glide  
import com.example.renita.Model.Film  
import com.example.renita.util.Preferences  
import com.google.firebase.database.*  
import java.text.NumberFormat  
import java.util.*  
import kotlin.collections.ArrayList  
import com.bumptech.glide.request.RequestOptions  
  
class DashboardFragment : Fragment() {  
  
    //Membuat parameter yg akan digunakan  
    private lateinit var preferences: Preferences // data  
    sementara yg disimpan  
    private lateinit var mDatabase: DatabaseReference //  
    private var TAG: String = "Dashboard Fragment"
```



Hak Cipta :

1. Dilarang mengutip sebagian atau seluruh karya tulis ini tanpa mencantumkan dan menyebutkan sumber :
 - a. Pengutipan hanya untuk kepentingan pendidikan, penelitian, penulisan karya ilmiah, penulisan laporan, penulisan kritik atau tinjauan suatu masalah.
 - b. Pengutipan tidak merugikan kepentingan yang wajar Politeknik Negeri Jakarta
2. Dilarang mengumumkan dan memperbanyak sebagian atau seluruh karya tulis ini dalam bentuk apapun tanpa izin Politeknik Negeri Jakarta

```
private var dataList = ArrayList<Film>()

override fun onCreateView(
    inflater: LayoutInflater, container: ViewGroup?,
    savedInstanceState: Bundle?
): View? {
    // Inflate the layout for this fragment
    return inflater.inflate(R.layout.fragment_dashboard,
container, false)
}

override fun onActivityCreated(savedInstanceState: Bundle?) {
    super.onActivityCreated(savedInstanceState)

    preferences =
Preferences(requireActivity().applicationContext)
    mDatabase =
FirebaseDatabase.getInstance().getReference("Film")
    // mDatabase =
FirebaseDatabase.getInstance().getReference("Film1")

    val tv_nama : TextView? = view?.findViewById(R.id.tv_nama)
    val tv_saldo : TextView? =
view?.findViewById(R.id.tv_saldo)
    val iv_profile : ImageView? =
view?.findViewById(R.id.iv_profil)

// memanggil data username dari preferences
    tv_nama!!.text = preferences.getValues("user")
// memanggil data saldo dari preferences
    tv_saldo?.text = preferences.getValues("saldo")

    Glide.with(this)
        .load(preferences.getValues("url"))
        .apply(RequestOptions.circleCropTransform())
        .into(iv_profile!!)

    val rv_now_showing : RecyclerView? =
view?.findViewById(R.id.rv_now_showing)
    val rv_coming_soon : RecyclerView? =
view?.findViewById(R.id.rv_coming_soon)

// penggunaan recycleview
    rv_now_showing!!.layoutManager =
LinearLayoutManager(context, LinearLayoutManager.HORIZONTAL,
false)
    rv_coming_soon!!.layoutManager =
LinearLayoutManager(context, LinearLayoutManager.VERTICAL, false)
    getData() //
}

private fun getData() {
    mDatabase.addValueEventListener(object :
ValueEventListener{
        override fun onCancelled(error: DatabaseError) {
```



Hak Cipta :

1. Dilarang mengutip sebagian atau seluruh karya tulis ini tanpa mencantumkan dan menyebutkan sumber :
 - a. Pengutipan hanya untuk kepentingan pendidikan, penelitian , penulisan karya ilmiah, penulisan laporan, penulisan kritik atau tinjauan suatu masalah.
 - b. Pengutipan tidak merugikan kepentingan yang wajar Politeknik Negeri Jakarta
2. Dilarang mengummikan dan memperbanyak sebagian atau seluruh karya tulis ini dalam bentuk apapun tanpa izin Politeknik Negeri Jakarta

```
        Toast.makeText(context, ""+error.message,
Toast.LENGTH_LONG).show()
    }
    override fun onDataChange(snapshot: DataSnapshot) {
        dataList.clear()// data list di clear supaya tidak
ada data duplicate
        for (getdataSnapshot in snapshot.children){
            var film =
getdataSnapshot.getValue(Film::class.java)
            dataList.add(film!!)
        }
        var rv_now_showing : RecyclerView? =
view?.findViewById(R.id.rv_now_showing)
        //set adapter now showing
        rv_now_showing?.adapter =
NowShowingAdapter(dataList) {
            val intent = Intent(view?.context,
DetailpageActivity::class.java)
            intent.putExtra("data", it)
            startActivity(intent)
        }
        var rv_coming_soon : RecyclerView? =
view?.findViewById(R.id.rv_coming_soon)
        rv_coming_soon?.adapter =
ComingSoonAdapter(dataList) {
            val intent = Intent(view?.context,
DetailpageActivity::class.java)
            intent.putExtra("data", it)
            startActivity(intent)
        }
    }
})
}
// function untuk konvert format duit
private fun currency(harga: Double?, textView: TextView?) {
    val localeID = Locale("in", "ID")
    val format = NumberFormat.getCurrencyInstance(localeID)
    textView?.text = format.format(harga)
}
}
```

DASHBOARD FRAGGMENT XML

```
<?xml version="1.0" encoding="utf-8"?>
<androidx.core.widget.NestedScrollView
xmlns:android="http://schemas.android.com/apk/res/android"
xmlns:tools="http://schemas.android.com/tools"
android:layout_width="match_parent"
android:layout_height="match_parent"
xmlns:app="http://schemas.android.com/apk/res-auto"
```




Hak Cipta :

1. Dilarang mengutip sebagian atau seluruh karya tulis ini tanpa mencantumkan dan menyebutkan sumber :
 - a. Pengutipan hanya untuk kepentingan pendidikan, penelitian , penulisan karya ilmiah, penulisan laporan, penulisan kritik atau tinjauan suatu masalah.
 - b. Pengutipan tidak merugikan kepentingan yang wajar Politeknik Negeri Jakarta
2. Dilarang mengumumkan dan memperbanyak sebagian atau seluruh karya tulis ini dalam bentuk apapun tanpa izin Politeknik Negeri Jakarta

```
tools:context=".DashboardFragment">

<androidx.constraintlayout.widget.ConstraintLayout
    android:layout_width="match_parent"
    android:layout_height="match_parent"
    android:background="@color/peach"
    tools:context=".Home.DashboardFragment">

    <TextView
        android:id="@+id/tv_nama"
        android:layout_width="wrap_content"
        android:layout_height="wrap_content"
        android:layout_marginStart="40dp"
        android:layout_marginTop="40dp"
        android:fontFamily="@font/buenardregular"
        android:textColor="@color/white"
        android:textSize="24sp"
        android:textStyle="bold"
        app:layout_constraintBottom_toTopOf="@+id/tv_saldo"
        app:layout_constraintEnd_toEndOf="parent"
        app:layout_constraintHorizontal_bias="0.0"
        app:layout_constraintStart_toStartOf="parent"
        app:layout_constraintTop_toTopOf="parent"
        tools:text="Renita Nabila Primandani" />

    <TextView
        android:id="@+id/tv_saldo"
        android:layout_width="wrap_content"
        android:layout_height="wrap_content"
        android:layout_marginStart="40dp"
        android:layout_marginTop="10dp"
        android:layout_marginEnd="313dp"
        android:layout_marginBottom="619dp"

        android:drawableStart="@drawable/ic_baseline_account_balance_walle
t_24"

        android:fontFamily="@font/buenardbold"
        android:textColor="@color/white"
        app:layout_constraintBottom_toBottomOf="parent"
        app:layout_constraintEnd_toEndOf="parent"
        app:layout_constraintHorizontal_bias="0.054"
        app:layout_constraintStart_toStartOf="parent"
        app:layout_constraintTop_toBottomOf="@+id/tv_nama"
        tools:text=" IDR 200.000" />

    <ImageView
        android:id="@+id/iv_profil"
        android:layout_width="52dp"
        android:layout_height="52dp"
        android:layout_marginTop="35dp"
        android:layout_marginEnd="40dp"
        android:layout_marginBottom="642dp"

        android:background="@drawable/ic_baseline_account_circle_24"
        app:layout_constraintBottom_toBottomOf="parent"
        app:layout_constraintEnd_toEndOf="parent"
        app:layout_constraintHorizontal_bias="1.0"
        app:layout_constraintStart_toStartOf="parent"
        app:layout_constraintTop_toTopOf="parent"
```



Hak Cipta :

1. Dilarang mengutip sebagian atau seluruh karya tulis ini tanpa mencantumkan dan menyebutkan sumber :
 - a. Pengutipan hanya untuk kepentingan pendidikan, penelitian , penulisan karya ilmiah, penulisan laporan, penulisan kritik atau tinjauan suatu masalah.
 - b. Pengutipan tidak merugikan kepentingan yang wajar Politeknik Negeri Jakarta
2. Dilarang mengumumkan dan memperbanyak sebagian atau seluruh karya tulis ini dalam bentuk apapun tanpa izin Politeknik Negeri Jakarta

```
app:layout_constraintVertical_bias="0.0" />

<TextView
    android:id="@+id/textView14"
    android:layout_width="wrap_content"
    android:layout_height="wrap_content"
    android:layout_marginStart="100dp"
    android:layout_marginTop="20dp"
    android:layout_marginEnd="250dp"
    android:layout_marginBottom="524dp"
    android:fontFamily="@font/enriquetamedium"
    android:text="@string/now_showing"
    android:textColor="@color/white"
    android:textSize="20sp"
    app:layout_constraintBottom_toBottomOf="parent"
    app:layout_constraintEnd_toEndOf="parent"
    app:layout_constraintStart_toStartOf="parent"
    app:layout_constraintTop_toBottomOf="@+id/tv_saldo"
    app:layout_constraintVertical_bias="0.0" />

<androidx.recyclerview.widget.RecyclerView
    android:id="@+id/rv_now_showing"
    android:layout_width="match_parent"
    android:layout_height="250dp"
    android:layout_marginStart="20dp"
    android:layout_marginTop="16dp"
    android:layout_marginEnd="30dp"
    app:layout_constraintCircleRadius="40dp"
    app:layout_constraintEnd_toEndOf="parent"
    app:layout_constraintStart_toStartOf="parent"
    app:layout_constraintTop_toBottomOf="@+id/textView14"
/>

<TextView
    android:id="@+id/textView15"
    android:layout_width="wrap_content"
    android:layout_height="wrap_content"
    android:layout_marginStart="40dp"
    android:layout_marginTop="20dp"
    android:layout_marginEnd="304dp"
    android:fontFamily="@font/enriquetamedium"
    android:text="@string/coming_soon"
    android:textColor="@color/white"
    android:textSize="20sp"
    app:layout_constraintEnd_toEndOf="parent"
    app:layout_constraintHorizontal_bias="0.0"
    app:layout_constraintStart_toStartOf="parent"
    app:layout_constraintTop_toBottomOf="@+id/rv_now_showing" />

<androidx.recyclerview.widget.RecyclerView
    android:id="@+id/rv_coming_soon"
    android:layout_width="match_parent"
    android:layout_height="220dp"
    android:layout_marginStart="20dp"
    android:layout_marginTop="16dp"
    android:layout_marginEnd="30dp"
    app:layout_constraintEnd_toEndOf="parent"
    app:layout_constraintStart_toStartOf="parent"
    app:layout_constraintTop_toBottomOf="@+id/textView15" />
```



Hak Cipta :

1. Dilarang mengutip sebagian atau seluruh karya tulis ini tanpa mencantumkan dan menyebutkan sumber :
 - a. Pengutipan hanya untuk kepentingan pendidikan, penelitian , penulisan karya ilmiah, penulisan laporan, penulisan kritik atau tinjauan suatu masalah.
 - b. Pengutipan tidak merugikan kepentingan yang wajar Politeknik Negeri Jakarta
2. Dilarang mengumumkan dan memperbanyak sebagian atau seluruh karya tulis ini dalam bentuk apapun tanpa izin Politeknik Negeri Jakarta

```
        app:layout_constraintTop_toBottomOf="@+id/textView15"  
    />  
  
    </androidx.constraintlayout.widget.ConstraintLayout>  
</androidx.core.widget.NestedScrollView>
```

SETTING FRAGMENT KOTLIN

```
package com.example.renita  
  
import android.content.Intent  
import android.os.Bundle  
import androidx.fragment.app.Fragment  
import android.view.LayoutInflater  
import android.view.View  
import android.view.ViewGroup  
import android.widget.Button  
import android.widget.ImageView  
import android.widget.TextView  
import com.bumptech.glide.Glide  
import com.bumptech.glide.request.RequestOptions  
import com.example.renita.util.Preferences  
  
class SettingFragment : Fragment() {  
  
    lateinit var preferences: Preferences  
  
    override fun onCreateView(  
        inflater: LayoutInflater, container: ViewGroup?,  
        savedInstanceState: Bundle?  
    ): View? {  
        // Inflate the layout for this fragment  
        return inflater.inflate(R.layout.fragment_setting,  
container, false)  
    }  
  
    override fun onActivityCreated(savedInstanceState: Bundle?) {  
        super.onActivityCreated(savedInstanceState)  
        preferences = Preferences(requireContext())  
  
        val iv_nama : TextView =  
view?.findViewById(R.id.iv_nama)!!  
        val iv_username : TextView =  
view?.findViewById(R.id.iv_username)!!  
        val iv_email : TextView =  
view?.findViewById(R.id.iv_email)!!  
        val iv_profil : ImageView =  
view?.findViewById(R.id.iv_profil)!!  
        val btn_my_wallet : Button =  
view?.findViewById(R.id.btn_my_wallet)!!  
        val btn_aboutus : Button =  
view?.findViewById(R.id.aboutus)!!  
  
  
        iv_nama.text = preferences.getValues("nama")  
        iv_username.text = preferences.getValues("username")  
        iv_email.text = preferences.getValues("email")
```




Hak Cipta :

1. Dilarang mengutip sebagian atau seluruh karya tulis ini tanpa mencantumkan dan menyebutkan sumber :
 - a. Pengutipan hanya untuk kepentingan pendidikan, penelitian , penulisan karya ilmiah, penulisan laporan, penulisan kritik atau tinjauan suatu masalah.
 - b. Pengutipan tidak merugikan kepentingan yang wajar Politeknik Negeri Jakarta
2. Dilarang mengumumkan dan memperbanyak sebagian atau seluruh karya tulis ini dalam bentuk apapun tanpa izin Politeknik Negeri Jakarta

```
Glide.with(this)
    .load(preferences.getValues("url"))
    .apply(RequestOptions.circleCropTransform())
    .into(iv_profil)

    btn_my_wallet.setOnClickListener{
        startActivity(Intent(activity,
MywalletActivity::class.java))
    }
    btn_aboutus.setOnClickListener{
        startActivity(Intent(activity,
AboutusActivity::class.java))
    }
}
}
```

SETTING FRAGGMENT XML

```
<?xml version="1.0" encoding="utf-8"?>
<androidx.constraintlayout.widget.ConstraintLayout
xmlns:android="http://schemas.android.com/apk/res/android"
xmlns:app="http://schemas.android.com/apk/res-auto"
xmlns:tools="http://schemas.android.com/tools"
android:id="@+id/frameLayout2"
android:layout_width="match_parent"
android:layout_height="match_parent"
android:background="@drawable/background"
tools:context=".SettingFragment" >

<TextView
    android:id="@+id/textView54"
    android:layout_width="wrap_content"
    android:layout_height="wrap_content"
    android:layout_marginTop="30dp"
    android:fontFamily="@font/buenardregular"
    android:text="@string/profil"
    android:textColor="@color/white"
    android:textSize="30sp"
    app:layout_constraintEnd_toEndOf="parent"
    app:layout_constraintStart_toStartOf="parent"
    app:layout_constraintTop_toTopOf="parent" />

<ImageView
    android:id="@+id/imageView19"
    android:layout_width="wrap_content"
    android:layout_height="wrap_content"
    android:layout_marginTop="28dp"
    android:src="@drawable/ic_baseline_arrow_white_24"
    app:layout_constraintEnd_toEndOf="parent"
    app:layout_constraintHorizontal_bias="0.105"
    app:layout_constraintStart_toStartOf="parent"
    app:layout_constraintTop_toTopOf="parent" />

<androidx.constraintlayout.widget.ConstraintLayout
```

Hak Cipta :

1. Dilarang mengutip sebagian atau seluruh karya tulis ini tanpa mencantumkan dan menyebutkan sumber :
 - a. Pengutipan hanya untuk kepentingan pendidikan, penelitian , penulisan karya ilmiah, penulisan laporan, penulisan kritik atau tinjauan suatu masalah.
 - b. Pengutipan tidak merugikan kepentingan yang wajar Politeknik Negeri Jakarta
2. Dilarang mengumumkan dan memperbanyak sebagian atau seluruh karya tulis ini dalam bentuk apapun tanpa izin Politeknik Negeri Jakarta

```

android:layout_width="0dp"
android:layout_height="0dp"
android:layout_marginStart="30dp"
android:layout_marginTop="40dp"
android:layout_marginEnd="30dp"
android:layout_marginBottom="80dp"
android:background="@drawable/shape_rectangle_white"
app:layout_constraintBottom_toBottomOf="parent"
app:layout_constraintEnd_toEndOf="parent"
app:layout_constraintHorizontal_bias="0.0"
app:layout_constraintStart_toStartOf="parent"
app:layout_constraintTop_toBottomOf="@+id/textView54"
app:layout_constraintVertical_bias="0.0">

<ImageView
    android:id="@+id/iv_profil"
    android:layout_width="50dp"
    android:layout_height="50dp"
    android:layout_marginTop="16dp"
    android:src="@drawable/ic_baseline_account_black"
    app:layout_constraintEnd_toEndOf="parent"
    app:layout_constraintHorizontal_bias="0.94"
    app:layout_constraintStart_toStartOf="parent"
    app:layout_constraintTop_toTopOf="parent" />

<TextView
    android:id="@+id/textView59"
    android:layout_width="wrap_content"
    android:layout_height="wrap_content"
    android:layout_marginStart="15dp"
    android:layout_marginTop="32dp"
    android:layout_marginEnd="197dp"
    android:fontFamily="@font/buenardregular"
    android:text="Nama"
    android:textColor="@color/black"
    android:textSize="20sp"
    app:layout_constraintEnd_toStartOf="@+id/iv_profil"
    app:layout_constraintHorizontal_bias="0.0"
    app:layout_constraintStart_toStartOf="parent"
    app:layout_constraintTop_toTopOf="parent" />

<TextView
    android:id="@+id/iv_nama"
    android:layout_width="wrap_content"
    android:layout_height="wrap_content"
    android:layout_marginStart="15dp"
    android:layout_marginTop="8dp"
    android:fontFamily="@font/buenardregular"
    android:text="Renita Nabila Primandani"
    android:textColor="@color/black"
    android:textSize="20sp"
    app:layout_constraintStart_toStartOf="parent"
    app:layout_constraintTop_toBottomOf="@+id/textView59"
/>

<TextView
    android:id="@+id/textView61"
    android:layout_width="wrap_content"
    android:layout_height="wrap_content"

```



Hak Cipta :

1. Dilarang mengutip sebagian atau seluruh karya tulis ini tanpa mencantumkan dan menyebutkan sumber :
 - a. Pengutipan hanya untuk kepentingan pendidikan, penelitian , penulisan karya ilmiah, penulisan laporan, penulisan kritik atau tinjauan suatu masalah.
 - b. Pengutipan tidak merugikan kepentingan yang wajar Politeknik Negeri Jakarta
2. Dilarang mengumumkan dan memperbanyak sebagian atau seluruh karya tulis ini dalam bentuk apapun tanpa izin Politeknik Negeri Jakarta

```
android:layout_marginStart="15dp"  
android:layout_marginTop="12dp"  
android:fontFamily="@font/buenardregular"  
android:text="Username"  
android:textColor="@color/black"  
android:textSize="20sp"  
app:layout_constraintEnd_toEndOf="parent"  
app:layout_constraintHorizontal_bias="0.0"  
app:layout_constraintStart_toStartOf="parent"  
app:layout_constraintTop_toBottomOf="@+id/iv_nama" />
```

```
<TextView  
    android:id="@+id/iv_username"  
    android:layout_width="wrap_content"  
    android:layout_height="wrap_content"  
    android:layout_marginStart="15dp"  
    android:layout_marginTop="8dp"  
    android:fontFamily="@font/buenardregular"  
    android:text="Renita"  
    android:textColor="@color/black"  
    android:textSize="20sp"  
    app:layout_constraintEnd_toEndOf="parent"  
    app:layout_constraintHorizontal_bias="0.0"  
    app:layout_constraintStart_toStartOf="parent"  
    app:layout_constraintTop_toBottomOf="@+id/textView61"
```

>

```
<TextView  
    android:id="@+id/textView63"  
    android:layout_width="wrap_content"  
    android:layout_height="wrap_content"  
    android:layout_marginStart="15dp"  
    android:layout_marginTop="12dp"  
    android:fontFamily="@font/buenardregular"  
    android:text="Email"  
    android:textColor="@color/black"  
    android:textSize="20sp"  
    app:layout_constraintEnd_toEndOf="parent"  
    app:layout_constraintHorizontal_bias="0.0"  
    app:layout_constraintStart_toStartOf="parent"  
    app:layout_constraintTop_toBottomOf="@+id/iv_username"
```

>

```
<TextView  
    android:id="@+id/iv_email"  
    android:layout_width="wrap_content"  
    android:layout_height="wrap_content"  
    android:layout_marginStart="15dp"  
    android:layout_marginTop="8dp"  
    android:fontFamily="@font/buenardregular"  
    android:text="Renitanabila29@gmail.com"  
    android:textColor="@color/black"  
    android:textSize="20sp"  
    app:layout_constraintEnd_toEndOf="parent"  
    app:layout_constraintHorizontal_bias="0.0"  
    app:layout_constraintStart_toStartOf="parent"  
    app:layout_constraintTop_toBottomOf="@+id/textView63"
```

>



Hak Cipta :

1. Dilarang mengutip sebagian atau seluruh karya tulis ini tanpa mencantumkan dan menyebutkan sumber :
 - a. Pengutipan hanya untuk kepentingan pendidikan, penelitian , penulisan karya ilmiah, penulisan laporan, penulisan kritik atau tinjauan suatu masalah.
 - b. Pengutipan tidak merugikan kepentingan yang wajar Politeknik Negeri Jakarta
2. Dilarang mengumumkan dan memperbanyak sebagian atau seluruh karya tulis ini dalam bentuk apapun tanpa izin Politeknik Negeri Jakarta

```
<View
    android:id="@+id/view"
    android:layout_width="0dp"
    android:layout_height="2dp"
    android:layout_marginTop="21dp"
    android:background="@color/black"
    app:layout_constraintEnd_toEndOf="parent"
    app:layout_constraintStart_toStartOf="parent"
    app:layout_constraintTop_toBottomOf="@+id/iv_email" />

<Button
    android:id="@+id/aboutus"
    android:layout_width="wrap_content"
    android:layout_height="wrap_content"
    android:layout_marginTop="60dp"
    android:background="@drawable/background_profil_btn"
    android:backgroundTint="@color/white"

    android:drawableRight="@drawable/ic_baseline_arrow_forward_24"
    android:fontFamily="@font/buenardbold"
    android:text="About Us"
    android:textColor="@color/white"
    android:textSize="16sp"
    app:backgroundTint="@color/peach"
    app:layout_constraintStart_toStartOf="parent"
    app:layout_constraintTop_toBottomOf="@+id/view" />

<Button
    android:id="@+id/btn_my_wallet"
    android:layout_width="wrap_content"
    android:layout_height="wrap_content"
    android:layout_marginTop="21dp"
    android:background="@drawable/background_profil_btn"
    android:backgroundTint="@color/white"

    android:drawableRight="@drawable/ic_baseline_arrow_forward_24"
    android:fontFamily="@font/buenardbold"
    android:text="My Wallet"
    android:textSize="16sp"
    app:backgroundTint="@color/peach"
    app:layout_constraintStart_toStartOf="parent"
    app:layout_constraintTop_toBottomOf="@+id/aboutus" />

</androidx.constraintlayout.widget.ConstraintLayout>
</androidx.constraintlayout.widget.ConstraintLayout>
```

DETAILPAGE KOTLIN

```
package com.example.renita

import android.content.Intent
import android.os.Bundle
import android.util.Log
import android.widget.Button
import android.widget.ImageView
import android.widget.TextView
```



© Hak Cipta milik Politeknik Negeri Jakarta

Hak Cipta :

1. Dilarang mengutip sebagian atau seluruh karya tulis ini tanpa mencantumkan dan menyebutkan sumber :
 - a. Pengutipan hanya untuk kepentingan pendidikan, penelitian , penulisan karya ilmiah, penulisan laporan, penulisan kritik atau tinjauan suatu masalah.
 - b. Pengutipan tidak merugikan kepentingan yang wajar Politeknik Negeri Jakarta
2. Dilarang mengumumkan dan memperbanyak sebagian atau seluruh karya tulis ini dalam bentuk apapun tanpa izin Politeknik Negeri Jakarta

```
import android.widget.Toast
import androidx.appcompat.app.AppCompatActivity
import androidx.recyclerview.widget.LinearLayoutManager
import androidx.recyclerview.widget.RecyclerView
import com.bumptech.glide.Glide
import com.example.renita.Model.Film
import com.google.firebase.database.*

class DetailpageActivity : AppCompatActivity() {

    private var TAG : String= "DetailpageActivity"
    // mendeklarasi variable database yang terhubung pada firebase
    realtime database
    private lateinit var mDatabase : DatabaseReference
    private var datalist = ArrayList<Plays>()
    private lateinit var tiketTitle: String
    private lateinit var tiketGenre: String
    private lateinit var tiketRate: String
    private lateinit var tiketUrl: String

    override fun onCreate(savedInstanceState: Bundle?) {
        super.onCreate(savedInstanceState)
        setContentView(R.layout.activity_detailpage)

        // Mengambil data yang dikirim dari hal sebelumnya (dashboard
        fragment)
        val data = intent.getParcelableExtra<Film>("data")
        Log.d(TAG, data.toString())
        // mengambil database yg terhubung pada realtime database dengan
        referensi "Film"
        mDatabase =
        FirebaseDatabase.getInstance().getReference("Film")
            .child(data?.judul.toString())
        //
            .child("play")
        // mendeklarasi dan menyimpan id textview dari layout detailpage
        val Title : TextView = findViewById(R.id.tv_kursi)
        val Genre : TextView = findViewById(R.id.tv_genre)
        val Rate : TextView = findViewById(R.id.tv_rate)
        val Desc : TextView = findViewById(R.id.tv_desc)
        // mendeklarasi dan menyimpan id imageview dari layout detailpage
        val poster: ImageView? =findViewById(R.id.iv_poster)

        // manggil data yang disimpan dalam class Film dari firebase
        Title.text = data?.judul
        Genre.text = data?.genre
        Rate.text = data?.rating
        Desc.text = data?.desc

        Glide.with(this)
            .load(data?.poster)
            .into(poster!!)

        tiketTitle = data?.judul!!
        tiketGenre = data?.genre!!
        tiketRate = data?.rating!!
        tiketUrl = data?.poster!!
        Log.d(TAG, tiketUrl.toString())
        Log.d(TAG, tiketGenre.toString())
    }
}
```



Hak Cipta :

1. Dilarang mengutip sebagian atau seluruh karya tulis ini tanpa mencantumkan dan menyebutkan sumber :
 - a. Pengutipan hanya untuk kepentingan pendidikan, penelitian , penulisan karya ilmiah, penulisan laporan, penulisan kritik atau tinjauan suatu masalah.
 - b. Pengutipan tidak merugikan kepentingan yang wajar Politeknik Negeri Jakarta
2. Dilarang mengumumkan dan memperbanyak sebagian atau seluruh karya tulis ini dalam bentuk apapun tanpa izin Politeknik Negeri Jakarta

```
        Log.d(TAG, tiketRate.toString())

// mendeklarasi dan menyimpan id recyclevier dari layout
detailpage
    val rv_cast : RecyclerView? = findViewById(R.id.rv_cast)

    rv_cast!!.layoutManager = LinearLayoutManager(this,
LinearLayoutManager.HORIZONTAL, false)
    getData()

    val btn_pilih_bangku : Button =
findViewById(R.id.btn_pilih_bangku)

// Button untuk lanjut ke halaman pemilihan bangku
    btn_pilih_bangku.setOnClickListener{
        var intent = Intent(this@DetailpageActivity,
ChooseSeatActivity::class.java)
            .putExtra("data", data)
            .putExtra("judul", tiketTitle)
            .putExtra("genre", tiketGenre)
            .putExtra("rating", tiketRate)
            .putExtra("poster", tiketUrl)

        startActivity(intent)
    }

private fun getData() {
    mDatabase.addValueEventListener(object :
ValueEventListener{
        override fun onCancelled(error: DatabaseError) {
            Toast.makeText(this@DetailpageActivity,
""+error.message, Toast.LENGTH_LONG).show()
        }
        override fun onDataChange(snapshot: DataSnapshot) {
            datalist.clear()

            for (getdataSnapshot in snapshot.children) {
                var Film =
getdataSnapshot.getValue(Plays::class.java)
                datalist.add(Film!!)
            }
            var rv_cast: RecyclerView? =
findViewById(R.id.rv_cast)
            rv_cast?.adapter = PlaysAdapter(datalist){

            }
        }
    })
}
```

DETAILPAGE XML



Hak Cipta :

1. Dilarang mengutip sebagian atau seluruh karya tulis ini tanpa mencantumkan dan menyebutkan sumber :
 - a. Pengutipan hanya untuk kepentingan pendidikan, penelitian , penulisan karya ilmiah, penulisan laporan, penulisan kritik atau tinjauan suatu masalah.
 - b. Pengutipan tidak merugikan kepentingan yang wajar Politeknik Negeri Jakarta
2. Dilarang mengumumkan dan memperbanyak sebagian atau seluruh karya tulis ini dalam bentuk apapun tanpa izin Politeknik Negeri Jakarta

```
<?xml version="1.0" encoding="utf-8"?>
<androidx.constraintlayout.widget.ConstraintLayout
xmlns:android="http://schemas.android.com/apk/res/android"
xmlns:app="http://schemas.android.com/apk/res-auto"
xmlns:tools="http://schemas.android.com/tools"
android:layout_width="match_parent"
android:layout_height="match_parent"
android:background="@drawable/background"
tools:context=".DetailpageActivity">

<ImageView
    android:id="@+id/iv_poster"
    android:layout_width="410dp"
    android:layout_height="250dp"
    android:scaleType="centerCrop"
    app:layout_constraintBottom_toBottomOf="parent"
    app:layout_constraintEnd_toEndOf="parent"
    app:layout_constraintHorizontal_bias="0.454"
    app:layout_constraintStart_toStartOf="parent"
    app:layout_constraintTop_toTopOf="parent"
    app:layout_constraintVertical_bias="0.0"
    app:srcCompat="@drawable/post1" />

<TextView
    android:id="@+id/tv_kursi"
    android:layout_width="wrap_content"
    android:layout_height="wrap_content"
    android:layout_marginStart="20dp"
    android:layout_marginTop="16dp"
    android:layout_marginEnd="163dp"
    android:fontFamily="@font/enriquetamedium"
    android:text="Barbie and The Diamond Castle"
    android:textColor="@color/white"
    android:textSize="24sp"
    app:layout_constraintEnd_toEndOf="parent"
    app:layout_constraintHorizontal_bias="0.0"
    app:layout_constraintStart_toStartOf="parent"
    app:layout_constraintTop_toBottomOf="@+id/iv_poster" />

<TextView
    android:id="@+id/tv_genre"
    android:layout_width="wrap_content"
    android:layout_height="wrap_content"
    android:layout_marginStart="20dp"
    android:layout_marginTop="8dp"
    android:fontFamily="@font/enriquetamedium"
    android:text="Musical, Fantasy"
    android:textColor="@color/white"
    android:textSize="16sp"
    app:layout_constraintStart_toStartOf="parent"
    app:layout_constraintTop_toBottomOf="@+id/tv_kursi" />

<TextView
    android:id="@+id/textView19"
    android:layout_width="wrap_content"
    android:layout_height="wrap_content"
    android:layout_marginStart="20dp"
    android:layout_marginTop="25dp"
```



Hak Cipta :

1. Dilarang mengutip sebagian atau seluruh karya tulis ini tanpa mencantumkan dan menyebutkan sumber :
 - a. Pengutipan hanya untuk kepentingan pendidikan, penelitian , penulisan karya ilmiah, penulisan laporan, penulisan kritik atau tinjauan suatu masalah.
 - b. Pengutipan tidak merugikan kepentingan yang wajar Politeknik Negeri Jakarta
2. Dilarang mengumumkan dan memperbanyak sebagian atau seluruh karya tulis ini dalam bentuk apapun tanpa izin Politeknik Negeri Jakarta

```
android:fontFamily="@font/enriquetamedium"  
android:text="Storyboard"  
android:textColor="@color/white"  
android:textSize="20sp"  
app:layout_constraintStart_toStartOf="parent"  
app:layout_constraintTop_toBottomOf="@+id/tv_genre" />
```

```
<TextView  
    android:id="@+id/tv_desc"  
    android:layout_width="351dp"  
    android:layout_height="86dp"  
    android:layout_marginStart="20dp"  
    android:layout_marginTop="5dp"  
    android:fontFamily="@font/enriquetamedium"  
    android:text="Two best friends, Liana and Alexa, embark on  
a journey to find the Diamond Castle! With the help of music, the  
girls overcome challenges that show friendship is the true  
treasure."  
    android:textColor="@color/white"  
    android:textSize="15sp"  
    app:layout_constraintStart_toStartOf="parent"  
    app:layout_constraintTop_toBottomOf="@+id/textView19" />
```

```
<TextView  
    android:id="@+id/textView21"  
    android:layout_width="wrap_content"  
    android:layout_height="wrap_content"  
    android:layout_marginStart="20dp"  
    android:layout_marginTop="25dp"  
    android:fontFamily="@font/enriquetamedium"  
    android:text="Cast"  
    android:textColor="@color/white"  
    android:textSize="20sp"  
    app:layout_constraintStart_toStartOf="parent"  
    app:layout_constraintTop_toBottomOf="@+id/tv_desc" />
```

```
<androidx.recyclerview.widget.RecyclerView  
    android:id="@+id/rv_cast"  
    android:layout_width="match_parent"  
    android:layout_height="60dp"  
    android:layout_marginStart="20dp"  
    android:layout_marginTop="10dp"  
    android:layout_marginEnd="20dp"  
    app:layout_constraintBottom_toBottomOf="parent"  
    app:layout_constraintEnd_toEndOf="parent"  
    app:layout_constraintHorizontal_bias="0.0"  
    app:layout_constraintStart_toStartOf="parent"  
    app:layout_constraintTop_toBottomOf="@+id/textView21"  
    app:layout_constraintVertical_bias="0.0" />
```

```
<Button  
    android:id="@+id/btn_pilih_bangku"  
    android:layout_width="0dp"  
    android:layout_height="wrap_content"  
    android:layout_marginStart="20dp"  
    android:layout_marginEnd="20dp"  
    android:layout_marginBottom="60dp"  
    android:background="@drawable/shape_rectangle_white"  
    android:fontFamily="@font/buenardbold"
```



Hak Cipta :

1. Dilarang mengutip sebagian atau seluruh karya tulis ini tanpa mencantumkan dan menyebutkan sumber :
 - a. Pengutipan hanya untuk kepentingan pendidikan, penelitian , penulisan karya ilmiah, penulisan laporan, penulisan kritik atau tinjauan suatu masalah.
 - b. Pengutipan tidak merugikan kepentingan yang wajar Politeknik Negeri Jakarta
2. Dilarang menggunakan dan memperbanyak sebagian atau seluruh karya tulis ini dalam bentuk apapun tanpa izin Politeknik Negeri Jakarta

```
android:text="@string/choose_seat"  
android:textColor="@color/black"  
android:textSize="20sp"  
app:backgroundTint="@color/white"  
app:layout_constraintBottom_toBottomOf="parent"  
app:layout_constraintEnd_toEndOf="parent"  
app:layout_constraintStart_toStartOf="parent" />
```

```
<TextView  
    android:id="@+id/tv_rate"  
    android:layout_width="wrap_content"  
    android:layout_height="wrap_content"  
    android:layout_marginTop="8dp"  
    android:layout_marginEnd="40dp"  
    android:drawableRight="@drawable/star_1"  
    android:textColor="@color/white"  
    android:textSize="16sp"  
    app:layout_constraintEnd_toEndOf="parent"  
    app:layout_constraintHorizontal_bias="1.0"  
    app:layout_constraintStart_toEndOf="@+id/tv_genre"  
    app:layout_constraintTop_toBottomOf="@+id/tv_kursi"  
    tools:text="9"  
    android:drawablePadding="5dp"/>
```

```
</androidx.constraintlayout.widget.ConstraintLayout>
```

CHOOSE SEAT KOTLIN

```
package com.example.renita  
  
import android.annotation.SuppressLint  
import android.content.Intent  
import android.os.Build  
import androidx.appcompat.app.AppCompatActivity  
import android.os.Bundle  
import android.util.Log  
import android.view.View  
import android.widget.Button  
import android.widget.ImageView  
import android.widget.TextView  
import androidx.annotation.RequiresApi  
import com.example.renita.Model.Film  
import com.google.firebase.database.DatabaseReference  
import com.google.firebase.database.FirebaseDatabase  
import java.util.*  
import kotlin.collections.ArrayList  
  
class ChooseSeatActivity : AppCompatActivity() {  
    // membuat variabel status kursi dengan kondisi awal false  
    var statusa1: Boolean = false  
    var statusa2: Boolean = false  
    var statusa3: Boolean = false  
    var statusa4: Boolean = false  
    var statusa5: Boolean = false  
    var statusa6: Boolean = false  
    var statusa7: Boolean = false
```




Hak Cipta :

1. Dilarang mengutip sebagian atau seluruh karya tulis ini tanpa mencantumkan dan menyebutkan sumber :
 - a. Pengutipan hanya untuk kepentingan pendidikan, penelitian , penulisan karya ilmiah, penulisan laporan, penulisan kritik atau tinjauan suatu masalah.
 - b. Pengutipan tidak merugikan kepentingan yang wajar Politeknik Negeri Jakarta
2. Dilarang mengumumkan dan memperbanyak sebagian atau seluruh karya tulis ini dalam bentuk apapun tanpa izin Politeknik Negeri Jakarta

```
var statusa8: Boolean = false

private var statusjam1 :Boolean = false
private var statusjam2: Boolean = false
private var statusjam3: Boolean = false
private var TAG: String = "ChooseSeatActivity"

lateinit var mDatabaseReference: DatabaseReference
lateinit var mFirebaseInstance : FirebaseDatabase
lateinit var mDatabase: DatabaseReference

var total: Int = 0

private var datalist = ArrayList<Checkout>()
// mendeklarasikan typedata dan parameter yang digunakan oleh time
private var time: Long = 0L

@SuppressLint("NewApi")
@RequiresApi(Build.VERSION_CODES.N)
override fun onCreate(savedInstanceState: Bundle?) {
    super.onCreate(savedInstanceState)
    setContentView(R.layout.activity_choose_seat)
    // mengambil data yang dikirim dari hal sebelumnya yang disimpan
    // di class "Film"
    val data = intent.getParcelableExtra<Film>("data")

    // mendeklarasi dan menyimpan id dari layout chooseseat
    val Title :TextView = findViewById(R.id.tv_kursi)
    val A1 : ImageView = findViewById(R.id.a1)
    val A2 : ImageView = findViewById(R.id.a2)
    val A3 : ImageView = findViewById(R.id.a3)
    val A4 : ImageView = findViewById(R.id.a4)
    val A5 : ImageView = findViewById(R.id.a5)
    val A6 : ImageView = findViewById(R.id.a6)
    val A7 : ImageView = findViewById(R.id.a7)
    val A8 : ImageView = findViewById(R.id.a8)

    val jam1 : TextView = findViewById(R.id.jam1)
    val jam2 : TextView = findViewById(R.id.jam2)
    val jam3 : TextView = findViewById(R.id.jam3)

    val tiketTitle = intent.getStringExtra("judul")
    val tiketGenre = intent.getStringExtra("genre")
    val tiketRate = intent.getStringExtra("rating")
    val tiketUrl = intent.getStringExtra("poster")

    mFirebaseInstance = FirebaseDatabase.getInstance()
    mDatabase =
    FirebaseDatabase.getInstance().getReference("kursi")
    mDatabaseReference =
    mFirebaseInstance.getReference("kursi")

    // memanggil dan menampilkan data yang disimpan dalam class Film
    // dari firebase
    Title.text = data?.judul
```



Hak Cipta :

1. Dilarang mengutip sebagian atau seluruh karya tulis ini tanpa mencantumkan dan menyebutkan sumber :
 - a. Pengutipan hanya untuk kepentingan pendidikan, penelitian , penulisan karya ilmiah, penulisan laporan, penulisan kritik atau tinjauan suatu masalah.
 - b. Pengutipan tidak merugikan kepentingan yang wajar Politeknik Negeri Jakarta
2. Dilarang mengumumkan dan memperbanyak sebagian atau seluruh karya tulis ini dalam bentuk apapun tanpa izin Politeknik Negeri Jakarta

```
jam1.setOnClickListener{
    if (statusjam1){
        deSelectJam(jam1)
    }else{
        selectJam(jam1)
        time = setTimeCalendar(10,0)
    }
}
jam2.setOnClickListener{
    if (statusjam2){
        deSelectJam(jam2)
    }else{
        selectJam(jam2)
        time = setTimeCalendar(12,45)
    }
}
jam3.setOnClickListener{
    if (statusjam3){
        deSelectJam(jam3)
    }else{
        selectJam(jam3)
        time = setTimeCalendar(16,0)
    }
}

A1.setOnClickListener{
    if (statusa1) {
        A1.setImageResource(R.drawable.ic_empty)
        statusa1 = false
        total -= 1
        BuyTiket(total)
    }else {
        A1.setImageResource(R.drawable.book)
        statusa1 = true
        total += 1
        BuyTiket(total)

        val data = Checkout("A1", "50000", time, data?.id)
        datalist.add(data)
    }
}

A2.setOnClickListener{
    if (statusa2) {
        A2.setImageResource(R.drawable.ic_empty)
        statusa2 = false
        total -= 1
        BuyTiket(total)
    }else {
        A2.setImageResource(R.drawable.book)
        statusa2 = true
        total += 1
        BuyTiket(total)
        Log.d(TAG, time.toString())

        val data = Checkout("A2", "50000", time, data?.id)
        datalist.add(data)
    }
}
```



Hak Cipta :

1. Dilarang mengutip sebagian atau seluruh karya tulis ini tanpa mencantumkan dan menyebutkan sumber :
 - a. Pengutipan hanya untuk kepentingan pendidikan, penelitian , penulisan karya ilmiah, penulisan laporan, penulisan kritik atau tinjauan suatu masalah.
 - b. Pengutipan tidak merugikan kepentingan yang wajar Politeknik Negeri Jakarta
2. Dilarang mengumumkan dan memperbanyak sebagian atau seluruh karya tulis ini dalam bentuk apapun tanpa izin Politeknik Negeri Jakarta

```
}
A3.setOnClickListener{
    if (statusa3) {
        A3.setImageResource(R.drawable.ic_empty)
        statusa3 = false
        total -= 1
        BuyTiket(total)
    }else {
        A3.setImageResource(R.drawable.book)
        statusa3 = true
        total += 1
        BuyTiket(total)
        Log.d(TAG, time.toString())

        val data = Checkout("A3", "50000", time, data?.id)
        datalist.add(data)
    }
}
A4.setOnClickListener{
    if (statusa4) {
        A4.setImageResource(R.drawable.ic_empty)
        statusa4 = false
        total -= 1
        BuyTiket(total)
    }else {
        A4.setImageResource(R.drawable.book)
        statusa4 = true
        total += 1
        BuyTiket(total)

        val data = Checkout("A4", "50000", time, data?.id)
        datalist.add(data)
    }
}
A5.setOnClickListener{
    if (statusa5) {
        A5.setImageResource(R.drawable.ic_empty)
        statusa5 = false
        total -= 1
        BuyTiket(total)
    }else {
        A5.setImageResource(R.drawable.book)
        statusa5 = true
        total += 1
        BuyTiket(total)

        val data = Checkout("A5", "50000", time, data?.id)
        datalist.add(data)
    }
}
A6.setOnClickListener{
    if (statusa6) {
        A6.setImageResource(R.drawable.ic_empty)
        statusa6 = false
        total -= 1
        BuyTiket(total)
    }else {
        A6.setImageResource(R.drawable.book)
```




Hak Cipta :

1. Dilarang mengutip sebagian atau seluruh karya tulis ini tanpa mencantumkan dan menyebutkan sumber :
 - a. Pengutipan hanya untuk kepentingan pendidikan, penelitian , penulisan karya ilmiah, penulisan laporan, penulisan kritik atau tinjauan suatu masalah.
 - b. Pengutipan tidak merugikan kepentingan yang wajar Politeknik Negeri Jakarta
2. Dilarang mengumumkan dan memperbanyak sebagian atau seluruh karya tulis ini dalam bentuk apapun tanpa izin Politeknik Negeri Jakarta

```
        statusa6 = true
        total += 1
        BuyTiket(total)

        val data = Checkout("A6", "50000", time, data?.id)
        datalist.add(data)
    }
}
A7.setOnClickListener{
    if (statusa7) {
        A7.setImageResource(R.drawable.ic_empty)
        statusa7 = false
        total -= 1
        BuyTiket(total)
    }else {
        A7.setImageResource(R.drawable.book)
        statusa7 = true
        total += 1
        BuyTiket(total)

        val data = Checkout("A7", "50000", time, data?.id)
        datalist.add(data)
    }
}
A8.setOnClickListener{
    if (statusa8) {
        A8.setImageResource(R.drawable.ic_empty)
        statusa8 = false
        total -= 1
        BuyTiket(total)
    }else {
        A8.setImageResource(R.drawable.book)
        statusa8 = true
        total += 1
        BuyTiket(total)

        val data = Checkout("A8", "50000", time, data?.id)
        datalist.add(data)
    }
}
// mendeklarasi dan menyimpan id button buy tiket dari layout
chooseseat
    val btn_buy_ticket : Button =
    findViewById(R.id.btn_buy_ticket)
// buttun untuk lanjut ke hal selanjutnya
    btn_buy_ticket.setOnClickListener{
        var intent = Intent(this, CheckoutActivity::class.java
    )
// mengirim data yang tersimpan di datalist ke hal selanjutnya
        .putExtra("data", datalist)
        .putExtra("judul", tiketTitle)
        .putExtra("genre", tiketGenre)
        .putExtra("rating", tiketRate)
        .putExtra("poster", tiketUrl)
        startActivity(intent)
        Log.d(TAG, tiketUrl.toString())
```



Hak Cipta :

1. Dilarang mengutip sebagian atau seluruh karya tulis ini tanpa mencantumkan dan menyebutkan sumber :
 - a. Pengutipan hanya untuk kepentingan pendidikan, penelitian , penulisan karya ilmiah, penulisan laporan, penulisan kritik atau tinjauan suatu masalah.
 - b. Pengutipan tidak merugikan kepentingan yang wajar Politeknik Negeri Jakarta
2. Dilarang mengummumkan dan memperbanyak sebagian atau seluruh karya tulis ini dalam bentuk apapun tanpa izin Politeknik Negeri Jakarta

```
Log.d(TAG, tiketTitle.toString())
Log.d(TAG, tiketGenre.toString())
Log.d(TAG, tiketRate.toString())
    }
}

// kondisi saat jam tayang di pilih/ idtekan
private fun selectJam(textView: TextView) {

// tulisan akan di atur menjadi warna putih dan background akan
berubah warna menjadi abu-abu
    textView.setTextColor(resources.getColor(R.color.white))

textView.setBackgroundResource(R.drawable.shape_rectangle_grey)

// status jam akan berubah menjadi true
    statusjam1 = true
    statusjam2 = true
    statusjam3 = true

}

//kondisi saat jam tayang tidak di pilih/ ditekan
private fun deSelectJam(textView: TextView) {
// tulisan akan di atur menjadi warna hitam dan background akan
berubah warna menjadi putih
    textView.setTextColor(resources.getColor(R.color.black))

textView.setBackgroundResource(R.drawable.shape_rectangle_white)
    statusjam1 = false
    statusjam2 = false
    statusjam3 = false

}

private fun BuyTiket(total: Int) {
    val BuyTiket :Button = findViewById(R.id.btn_buy_ticket)
    if (total == 0){
        BuyTiket.text = "Buy Ticket"
        BuyTiket.visibility = View.INVISIBLE
    }else{
        BuyTiket.text = "Buy Ticket("+total+)"
        BuyTiket.visibility = View.VISIBLE
    }

}

}

// konversi dari jam ke milisecond
private fun setTimeCalendar(hour: Int, min: Int): Long {
    val cal = Calendar.getInstance().apply {
        timeInMillis = System.currentTimeMillis()
        set(Calendar.HOUR_OF_DAY, hour)
        set(Calendar.MINUTE, min)
    }
}
```



Hak Cipta :

1. Dilarang mengutip sebagian atau seluruh karya tulis ini tanpa mencantumkan dan menyebutkan sumber :
 - a. Pengutipan hanya untuk kepentingan pendidikan, penelitian , penulisan karya ilmiah, penulisan laporan, penulisan kritik atau tinjauan suatu masalah.
 - b. Pengutipan tidak merugikan kepentingan yang wajar Politeknik Negeri Jakarta
2. Dilarang mengumumkan dan memperbanyak sebagian atau seluruh karya tulis ini dalam bentuk apapun tanpa izin Politeknik Negeri Jakarta

```
        set(Calendar.SECOND, 0)
    }
    return (cal.timeInMillis / 100000L)
}
}
```

CHOOSE SEAT XML

```
<?xml version="1.0" encoding="utf-8"?>
<androidx.constraintlayout.widget.ConstraintLayout
xmlns:android="http://schemas.android.com/apk/res/android"
xmlns:app="http://schemas.android.com/apk/res-auto"
xmlns:tools="http://schemas.android.com/tools"
android:layout_width="match_parent"
android:layout_height="match_parent"
android:background="@drawable/background"
tools:context=".ChooseSeatActivity">

<TextView
    android:id="@+id/textView71"
    android:layout_width="wrap_content"
    android:layout_height="wrap_content"
    android:layout_marginStart="48dp"
    android:layout_marginTop="7dp"
    android:layout_marginBottom="37dp"
    android:fontFamily="@font/cagliostroregular"
    android:text="A6"
    android:textColor="@color/white"
    android:textSize="16sp"
    app:layout_constraintBottom_toTopOf="@+id/textView25"
    app:layout_constraintStart_toEndOf="@+id/textView70"
    app:layout_constraintTop_toBottomOf="@+id/linearLayout2"
    app:layout_constraintVertical_bias="1.0" />

<TextView
    android:id="@+id/textView72"
    android:layout_width="wrap_content"
    android:layout_height="wrap_content"
    android:layout_marginStart="47dp"
    android:layout_marginTop="7dp"
    android:layout_marginBottom="87dp"
    android:fontFamily="@font/cagliostroregular"
    android:text="A7"
    android:textColor="@color/white"
    android:textSize="16sp"
    app:layout_constraintBottom_toTopOf="@+id/btn_buy_ticket"
    app:layout_constraintStart_toEndOf="@+id/textView71"
    app:layout_constraintTop_toBottomOf="@+id/linearLayout2"

/>

<TextView
    android:id="@+id/textView73"
    android:layout_width="wrap_content"
    android:layout_height="wrap_content"
    android:layout_marginStart="44dp"
    android:layout_marginTop="6dp"
```


Hak Cipta :

1. Dilarang mengutip sebagian atau seluruh karya tulis ini tanpa mencantumkan dan menyebutkan sumber :
 - a. Pengutipan hanya untuk kepentingan pendidikan, penelitian , penulisan karya ilmiah, penulisan laporan, penulisan kritik atau tinjauan suatu masalah.
 - b. Pengutipan tidak merugikan kepentingan yang wajar Politeknik Negeri Jakarta
2. Dilarang mengumumkan dan memperbanyak sebagian atau seluruh karya tulis ini dalam bentuk apapun tanpa izin Politeknik Negeri Jakarta

```

android:fontFamily="@font/cagliostroregular"
android:text="A8"
android:textColor="@color/white"
android:textSize="16sp"
app:layout_constraintStart_toEndOf="@+id/textView72"
app:layout_constraintTop_toBottomOf="@+id/linearLayout2"

```

```

<TextView
    android:id="@+id/textView70"
    android:layout_width="wrap_content"
    android:layout_height="wrap_content"
    android:layout_marginStart="70dp"
    android:layout_marginTop="7dp"
    android:layout_marginBottom="37dp"
    android:fontFamily="@font/cagliostroregular"
    android:text="A5"
    android:textColor="@color/white"
    android:textSize="16sp"
    app:layout_constraintBottom_toTopOf="@+id/textView24"
    app:layout_constraintStart_toStartOf="parent"
    app:layout_constraintTop_toBottomOf="@+id/linearLayout2"
    app:layout_constraintVertical_bias="0.0" />

```

```

<ImageView
    android:id="@+id/back"
    android:layout_width="40dp"
    android:layout_height="40dp"
    android:layout_marginStart="28dp"
    android:layout_marginTop="48dp"
    app:layout_constraintEnd_toEndOf="parent"
    app:layout_constraintHorizontal_bias="0.0"
    app:layout_constraintStart_toStartOf="parent"
    app:layout_constraintTop_toTopOf="parent"
    app:srcCompat="@drawable/ic_baseline_arrow_white_24" />

```

```

<TextView
    android:id="@+id/textView17"
    android:layout_width="wrap_content"
    android:layout_height="wrap_content"
    android:fontFamily="@font/enriquetamedium"
    android:layout_marginTop="50dp"
    android:text="@string/choose_seat"
    android:textColor="@color/white"
    android:textSize="30sp"
    app:layout_constraintEnd_toEndOf="parent"
    app:layout_constraintStart_toStartOf="parent"
    app:layout_constraintTop_toTopOf="parent" />

```

```

<TextView
    android:id="@+id/tv_kursi"
    android:layout_width="wrap_content"
    android:layout_height="wrap_content"
    android:layout_marginBottom="150dp"
    android:fontFamily="@font/buenardbold"
    android:text="Barbie and The Diamond Castle"
    android:textColor="@color/white"
    android:textSize="20sp"
    app:layout_constraintBottom_toTopOf="@+id/imageView9"

```



Hak Cipta :

1. Dilarang mengutip sebagian atau seluruh karya tulis ini tanpa mencantumkan dan menyebutkan sumber :
 - a. Pengutipan hanya untuk kepentingan pendidikan, penelitian , penulisan karya ilmiah, penulisan laporan, penulisan kritik atau tinjauan suatu masalah.
 - b. Pengutipan tidak merugikan kepentingan yang wajar Politeknik Negeri Jakarta
2. Dilarang mengumumkan dan memperbanyak sebagian atau seluruh karya tulis ini dalam bentuk apapun tanpa izin Politeknik Negeri Jakarta

```
app:layout_constraintEnd_toEndOf="parent"  
app:layout_constraintHorizontal_bias="0.524"  
app:layout_constraintStart_toStartOf="parent"  
app:layout_constraintTop_toBottomOf="@+id/textView17" />
```

```
<ImageView  
    android:id="@+id/imageView9"  
    android:layout_width="wrap_content"  
    android:layout_height="25dp"  
    android:layout_marginTop="34dp"  
    android:layout_marginBottom="350dp"  
    app:layout_constraintBottom_toBottomOf="parent"  
    app:layout_constraintEnd_toEndOf="parent"  
    app:layout_constraintHorizontal_bias="0.503"  
    app:layout_constraintStart_toStartOf="parent"  
    app:layout_constraintTop_toBottomOf="@+id/tv_kursi"  
    app:srcCompat="@drawable/screen" />
```

```
<TextView  
    android:id="@+id/textView23"  
    android:layout_width="wrap_content"  
    android:layout_height="wrap_content"  
    android:layout_marginTop="68dp"  
    android:text="Screen"  
    android:textColor="@color/black"  
    android:textSize="16sp"  
    app:layout_constraintBottom_toTopOf="@+id/linearLayout"  
    app:layout_constraintEnd_toEndOf="parent"  
    app:layout_constraintStart_toStartOf="parent"  
    app:layout_constraintTop_toBottomOf="@+id/tv_kursi"  
    app:layout_constraintVertical_bias="0.794" />
```

```
<LinearLayout  
    android:id="@+id/linearLayout"  
    android:layout_width="match_parent"  
    android:layout_height="50dp"  
    android:layout_marginTop="20dp"  
    android:layout_marginBottom="250dp"  
    android:orientation="horizontal"  
    android:padding="10dp"  
    app:layout_constraintBottom_toBottomOf="parent"  
    app:layout_constraintEnd_toEndOf="parent"  
    app:layout_constraintHorizontal_bias="0.0"  
    app:layout_constraintStart_toStartOf="parent"  
    app:layout_constraintTop_toBottomOf="@+id/imageView9"  
    app:layout_constraintVertical_bias="0.291">
```

```
<ImageView  
    android:id="@+id/a1"  
    android:layout_width="0dp"  
    android:layout_height="match_parent"  
    android:layout_marginLeft="50dp"  
    android:layout_marginRight="25dp"  
    android:layout_weight="1"  
    android:src="@drawable/shape_line_white" />
```

```
<ImageView  
    android:id="@+id/a2"  
    android:layout_width="0dp"
```




Hak Cipta :

1. Dilarang mengutip sebagian atau seluruh karya tulis ini tanpa mencantumkan dan menyebutkan sumber :
 - a. Pengutipan hanya untuk kepentingan pendidikan, penelitian , penulisan karya ilmiah, penulisan laporan, penulisan kritik atau tinjauan suatu masalah.
 - b. Pengutipan tidak merugikan kepentingan yang wajar Politeknik Negeri Jakarta
2. Dilarang mengumumkan dan memperbanyak sebagian atau seluruh karya tulis ini dalam bentuk apapun tanpa izin Politeknik Negeri Jakarta

```
        android:layout_height="match_parent"
        android:layout_marginRight="25dp"
        android:layout_weight="1"
        android:src="@drawable/shape_line_white" />

<ImageView
    android:id="@+id/a3"
    android:layout_width="0dp"
    android:layout_height="match_parent"
    android:layout_marginRight="25dp"
    android:layout_weight="1"
    android:src="@drawable/shape_line_white" />

<ImageView
    android:id="@+id/a4"
    android:layout_width="0dp"
    android:layout_height="match_parent"
    android:layout_marginRight="50dp"
    android:layout_weight="1"
    android:src="@drawable/shape_line_white" />
</LinearLayout>

<Button
    android:id="@+id/btn_buy_ticket"
    android:layout_width="0dp"
    android:layout_height="wrap_content"
    android:layout_marginStart="20dp"
    android:layout_marginEnd="20dp"
    android:layout_marginBottom="40dp"
    android:background="@drawable/shape_rectangle_white"
    android:fontFamily="@font/buenardbold"
    android:text="@string/buy_ticket"
    android:textColor="@color/black"
    android:textSize="20sp"
    android:visibility="invisible"
    app:backgroundTint="@color/white"
    app:layout_constraintBottom_toBottomOf="parent"
    app:layout_constraintEnd_toEndOf="parent"
    app:layout_constraintHorizontal_bias="0.0"
    app:layout_constraintStart_toStartOf="parent"
    tools:visibility="visible" />

<LinearLayout
    android:id="@+id/linearLayout2"
    android:layout_width="match_parent"
    android:layout_height="50dp"
    android:layout_marginTop="30dp"
    android:layout_marginBottom="100dp"
    android:orientation="horizontal"
    android:padding="10dp"
    app:layout_constraintBottom_toTopOf="@+id/btn_buy_ticket"
    app:layout_constraintEnd_toEndOf="parent"
    app:layout_constraintHorizontal_bias="0.0"
    app:layout_constraintStart_toStartOf="parent"
    app:layout_constraintTop_toBottomOf="@+id/linearLayout"
    app:layout_constraintVertical_bias="0.0">

<ImageView
    android:id="@+id/a5"
```



Hak Cipta :

1. Dilarang mengutip sebagian atau seluruh karya tulis ini tanpa mencantumkan dan menyebutkan sumber :
 - a. Pengutipan hanya untuk kepentingan pendidikan, penelitian , penulisan karya ilmiah, penulisan laporan, penulisan kritik atau tinjauan suatu masalah.
 - b. Pengutipan tidak merugikan kepentingan yang wajar Politeknik Negeri Jakarta
2. Dilarang mengumumkan dan memperbanyak sebagian atau seluruh karya tulis ini dalam bentuk apapun tanpa izin Politeknik Negeri Jakarta

```
        android:layout_width="0dp"
        android:layout_height="match_parent"
        android:layout_marginLeft="50dp"
        android:layout_marginRight="25dp"
        android:layout_weight="1"
        android:src="@drawable/shape_line_white" />

<ImageView
    android:id="@+id/a6"
    android:layout_width="0dp"
    android:layout_height="match_parent"
    android:layout_marginRight="25dp"
    android:layout_weight="1"
    android:src="@drawable/shape_line_white" />

<ImageView
    android:id="@+id/a7"
    android:layout_width="0dp"
    android:layout_height="match_parent"
    android:layout_marginRight="25dp"
    android:layout_weight="1"
    android:src="@drawable/shape_line_white" />

<ImageView
    android:id="@+id/a8"
    android:layout_width="0dp"
    android:layout_height="match_parent"
    android:layout_marginRight="50dp"
    android:layout_weight="1"
    android:src="@drawable/shape_line_white" />
</LinearLayout>

<TextView
    android:id="@+id/textView24"
    android:layout_width="wrap_content"
    android:layout_height="wrap_content"
    android:layout_marginStart="40dp"
    android:layout_marginBottom="20dp"
    android:drawableLeft="@drawable/ic_empty"
    android:text="    Empty"
    android:textColor="@color/white"
    android:textSize="16sp"
    app:layout_constraintBottom_toTopOf="@+id/btn_buy_ticket"
    app:layout_constraintEnd_toEndOf="parent"
    app:layout_constraintHorizontal_bias="0.0"
    app:layout_constraintStart_toStartOf="parent"
    app:layout_constraintTop_toBottomOf="@+id/linearLayout2"
    app:layout_constraintVertical_bias="1.0" />

<TextView
    android:id="@+id/textView25"
    android:layout_width="wrap_content"
    android:layout_height="wrap_content"
    android:layout_marginBottom="20dp"
    android:drawableLeft="@drawable/book"
    android:text="    Book"
    android:textColor="@color/white"
    android:textSize="16sp"
    app:layout_constraintBottom_toTopOf="@+id/btn_buy_ticket"
```




Hak Cipta :

1. Dilarang mengutip sebagian atau seluruh karya tulis ini tanpa mencantumkan dan menyebutkan sumber :
 - a. Pengutipan hanya untuk kepentingan pendidikan, penelitian , penulisan karya ilmiah, penulisan laporan, penulisan kritik atau tinjauan suatu masalah.
 - b. Pengutipan tidak merugikan kepentingan yang wajar Politeknik Negeri Jakarta
2. Dilarang mengumumkan dan memperbanyak sebagian atau seluruh karya tulis ini dalam bentuk apapun tanpa izin Politeknik Negeri Jakarta

```
app:layout_constraintEnd_toEndOf="parent"
app:layout_constraintHorizontal_bias="0.154"
app:layout_constraintStart_toEndOf="@+id/textView24"
app:layout_constraintTop_toBottomOf="@+id/linearLayout2"
app:layout_constraintVertical_bias="1.0" />
```

```
<TextView
    android:id="@+id/textView26"
    android:layout_width="wrap_content"
    android:layout_height="wrap_content"
    android:layout_marginBottom="20dp"
    android:drawableLeft="@drawable/yours"
    android:text="    Yours"
    android:textColor="@color/white"
    android:textSize="16sp"
    app:layout_constraintBottom_toTopOf="@+id/btn_buy_ticket"
    app:layout_constraintEnd_toEndOf="parent"
    app:layout_constraintHorizontal_bias="0.32"
    app:layout_constraintStart_toEndOf="@+id/textView25"
    app:layout_constraintTop_toBottomOf="@+id/linearLayout2"
    app:layout_constraintVertical_bias="1.0" />
```

```
<LinearLayout
    android:layout_width="0dp"
    android:layout_height="wrap_content"
    android:layout_marginStart="40dp"
    android:layout_marginTop="40dp"
    android:layout_marginEnd="40dp"
    android:orientation="horizontal"
    app:layout_constraintEnd_toEndOf="parent"
    app:layout_constraintStart_toStartOf="parent"
    app:layout_constraintTop_toBottomOf="@+id/tv_kursi">
```

```
<TextView
    android:id="@+id/jam1"
    android:layout_width="wrap_content"
    android:layout_height="wrap_content"
    android:layout_gravity="center_vertical"
    android:layout_marginLeft="20dp"
    android:layout_marginRight="20dp"
    android:background="@drawable/shape_rectangle_white"
    android:padding="10dp"
    android:text="10.00"
    android:textColor="@color/black"
    android:textSize="20sp" />
```

```
<TextView
    android:id="@+id/jam2"
    android:layout_width="wrap_content"
    android:layout_height="wrap_content"
    android:layout_gravity="center_vertical"
    android:layout_marginRight="20dp"
    android:background="@drawable/shape_rectangle_white"
    android:padding="10dp"
    android:text="12.45"
    android:textColor="@color/black"
    android:textSize="20sp" />
```

```
<TextView
```



Hak Cipta :

1. Dilarang mengutip sebagian atau seluruh karya tulis ini tanpa mencantumkan dan menyebutkan sumber :
 - a. Pengutipan hanya untuk kepentingan pendidikan, penelitian , penulisan karya ilmiah, penulisan laporan, penulisan kritik atau tinjauan suatu masalah.
 - b. Pengutipan tidak merugikan kepentingan yang wajar Politeknik Negeri Jakarta
2. Dilarang mengumumkan dan memperbanyak sebagian atau seluruh karya tulis ini dalam bentuk apapun tanpa izin Politeknik Negeri Jakarta

```
        android:id="@+id/jam3"
        android:layout_width="wrap_content"
        android:layout_height="wrap_content"
        android:layout_gravity="center_vertical"
        android:background="@drawable/shape_rectangle_white"
        android:padding="10dp"
        android:text="16.00"
        android:textColor="@color/black"
        android:textSize="20sp" />

</LinearLayout>

<TextView
    android:id="@+id/textView66"
    android:layout_width="wrap_content"
    android:layout_height="wrap_content"
    android:layout_marginStart="70dp"
    android:layout_marginTop="5dp"
    android:layout_marginEnd="292dp"
    android:layout_marginBottom="6dp"
    android:fontFamily="@font/cagliostroregular"
    android:text="A1"
    android:textColor="@color/white"
    android:textSize="16sp"
    app:layout_constraintBottom_toTopOf="@+id/linearLayout2"
    app:layout_constraintEnd_toEndOf="parent"
    app:layout_constraintHorizontal_bias="0.0"
    app:layout_constraintStart_toStartOf="parent"
    app:layout_constraintTop_toBottomOf="@+id/linearLayout"
    app:layout_constraintVertical_bias="0.0" />

<TextView
    android:id="@+id/textView67"
    android:layout_width="wrap_content"
    android:layout_height="wrap_content"
    android:layout_marginStart="50dp"
    android:layout_marginTop="5dp"
    android:layout_marginBottom="6dp"
    android:fontFamily="@font/cagliostroregular"
    android:text="A2"
    android:textColor="@color/white"
    android:textSize="16sp"
    app:layout_constraintBottom_toTopOf="@+id/linearLayout2"
    app:layout_constraintStart_toEndOf="@+id/textView66"
    app:layout_constraintTop_toBottomOf="@+id/linearLayout"
    app:layout_constraintVertical_bias="0.0" />

<TextView
    android:id="@+id/textView68"
    android:layout_width="wrap_content"
    android:layout_height="wrap_content"
    android:layout_marginStart="48dp"
    android:layout_marginTop="5dp"
    android:layout_marginBottom="6dp"
    android:fontFamily="@font/cagliostroregular"
    android:text="A3"
    android:textColor="@color/white"
    android:textSize="16sp"
```




Hak Cipta :

1. Dilarang mengutip sebagian atau seluruh karya tulis ini tanpa mencantumkan dan menyebutkan sumber :
 - a. Pengutipan hanya untuk kepentingan pendidikan, penelitian , penulisan karya ilmiah, penulisan laporan, penulisan kritik atau tinjauan suatu masalah.
 - b. Pengutipan tidak merugikan kepentingan yang wajar Politeknik Negeri Jakarta
2. Dilarang mengumumkan dan memperbanyak sebagian atau seluruh karya tulis ini dalam bentuk apapun tanpa izin Politeknik Negeri Jakarta

```
app:layout_constraintBottom_toTopOf="@+id/linearLayout2"  
app:layout_constraintStart_toEndOf="@+id/textView67"  
app:layout_constraintTop_toBottomOf="@+id/linearLayout"  
app:layout_constraintVertical_bias="1.0" />
```

```
<TextView  
    android:id="@+id/textView69"  
    android:layout_width="wrap_content"  
    android:layout_height="wrap_content"  
    android:layout_marginStart="45dp"  
    android:layout_marginTop="6dp"  
    android:layout_marginBottom="5dp"  
    android:fontFamily="@font/cagliostroregular"  
    android:text="A4"  
    android:textColor="@color/white"  
    android:textSize="16sp"  
    app:layout_constraintBottom_toTopOf="@+id/linearLayout2"  
    app:layout_constraintStart_toEndOf="@+id/textView68"  
    app:layout_constraintTop_toBottomOf="@+id/linearLayout" />  
</androidx.constraintlayout.widget.ConstraintLayout>
```

CHECKOUT KOTLIN

```
package com.example.renita  
  
import android.content.ContentValues.TAG  
import android.content.Intent  
import androidx.appcompat.app.AppCompatActivity  
import android.os.Bundle  
import android.util.Log  
import android.view.View  
import android.widget.Button  
import android.widget.TextView  
import androidx.recyclerview.widget.LinearLayoutManager  
import androidx.recyclerview.widget.RecyclerView  
import com.example.renita.util.Preferences  
import com.google.firebase.database.DatabaseReference  
import com.google.firebase.database.FirebaseDatabase  
import java.text.NumberFormat  
import java.util.*  
import kotlin.collections.ArrayList  
  
class CheckoutActivity : AppCompatActivity() {  
    private var dataList = ArrayList<Checkout>()  
    private var total : Int = 0  
    private var TAG : String = "CheckoutActivity"  
  
    private lateinit var preferences: Preferences  
    private lateinit var mDatabase : DatabaseReference  
    private lateinit var qrCode : String  
    private lateinit var kursi : String  
  
    override fun onCreate(savedInstanceState: Bundle?) {  
  
        super.onCreate(savedInstanceState)  
        setContentView(R.layout.activity_checkout)
```



Hak Cipta :

1. Dilarang mengutip sebagian atau seluruh karya tulis ini tanpa mencantumkan dan menyebutkan sumber :
 - a. Pengutipan hanya untuk kepentingan pendidikan, penelitian , penulisan karya ilmiah, penulisan laporan, penulisan kritik atau tinjauan suatu masalah.
 - b. Pengutipan tidak merugikan kepentingan yang wajar Politeknik Negeri Jakarta
2. Dilarang mengumumkan dan memperbanyak sebagian atau seluruh karya tulis ini dalam bentuk apapun tanpa izin Politeknik Negeri Jakarta

```
val tiketTitle = intent.getStringExtra("judul")
val tiketGenre = intent.getStringExtra("genre")
val tiketRate = intent.getStringExtra("rating")
val tiketUrl = intent.getStringExtra("poster")

dataList = intent.getSerializableExtra("data") as
ArrayList<Checkout>
preferences = Preferences(this)

for (a in dataList.indices){
    total += dataList[a].harga!!.toInt()
}
dataList.add(Checkout("Total Harus dibayar",
total.toString()))

qrCode = dataList[0].id + dataList[0].kursi +
dataList[0].jam
kursi = dataList[0].kursi + ""

val rv_checkout : RecyclerView =
findViewById(R.id.rv_checkout)
rv_checkout.layoutManager = LinearLayoutManager(this)
rv_checkout.adapter = CheckoutAdapter(dataList) {

}

if(preferences.getValues("saldo")!!.isEmpty()){

    val localeID = Locale("in", "ID")
    val formatRupiah =
NumberFormat.getCurrencyInstance(localeID)
    val tv_saldo : TextView = findViewById(R.id.tv_saldo)
    val btn_buynow : Button =
findViewById(R.id.btn_buy_now)
    val tv_warning : TextView =
findViewById(R.id.tv_warning)

tv_saldo.setText(formatRupiah.format(preferences.getValues("saldo"
)!!.toDouble()))
    btn_buynow.visibility = View.VISIBLE
    tv_warning.visibility = View.INVISIBLE
} else {
    val tv_saldo : TextView = findViewById(R.id.tv_saldo)
    val btn_buynow : Button =
findViewById(R.id.btn_buy_now)
    val tv_warning : TextView =
findViewById(R.id.tv_warning)

tv_saldo.setText("Rp 0")
    btn_buynow.visibility = View.INVISIBLE
    tv_warning.visibility = View.VISIBLE
    tv_warning.text ="Saldo pada e-wallet kamu tidak
mencukupi\n + untuk melakukan transaksi"

}
}
```




Hak Cipta :

1. Dilarang mengutip sebagian atau seluruh karya tulis ini tanpa mencantumkan dan menyebutkan sumber :
 - a. Pengutipan hanya untuk kepentingan pendidikan, penelitian , penulisan karya ilmiah, penulisan laporan, penulisan kritik atau tinjauan suatu masalah.
 - b. Pengutipan tidak merugikan kepentingan yang wajar Politeknik Negeri Jakarta
2. Dilarang mengumumkan dan memperbanyak sebagian atau seluruh karya tulis ini dalam bentuk apapun tanpa izin Politeknik Negeri Jakarta

```
val btn_buynow: Button = findViewById(R.id.btn_buy_now)
btn_buynow.setOnClickListener{

    mDatabase =
    FirebaseDatabase.getInstance().getReference("kursi")

    val seat = mapOf(
        "status" to kursi
    )

    mDatabase.child(dataList[0].kursi.toString()).updateChildren(seat)
    .addOnSuccessListener { }
        val qrMap = mapOf(
            "qr" to qrCode
        )

    mDatabase.child(dataList[0].kursi.toString()).updateChildren(qrMap)
    .addOnSuccessListener {
        Log.d(TAG, "succes")

        val intent = Intent(this@CheckoutActivity,
        CheckoutSuccessActivity::class.java)
        intent.putExtra("qrCode", qrCode)
        intent.putExtra("kursi", kursi)
        intent.putExtra("data", dataList)
        intent.putExtra("judul", tiketTitle)
        intent.putExtra("genre", tiketGenre)
        intent.putExtra("rating", tiketRate)
        intent.putExtra("poster", tiketUrl)
        startActivity(intent)
        Log.d(TAG, tiketGenre.toString())
        Log.d(TAG, tiketRate.toString())
        Log.d(TAG, tiketUrl.toString())
    }. onFailureListener {
    }
}

val btn_cancel : Button = findViewById(R.id.btn_cancel)
btn_cancel.setOnClickListener{
    finish()
}
}
}
```

CHECKOUT XML

```
<?xml version="1.0" encoding="utf-8"?>
<androidx.constraintlayout.widget.ConstraintLayout
xmlns:android="http://schemas.android.com/apk/res/android"
xmlns:app="http://schemas.android.com/apk/res-auto"
xmlns:tools="http://schemas.android.com/tools"
```

Hak Cipta :

1. Dilarang mengutip sebagian atau seluruh karya tulis ini tanpa mencantumkan dan menyebutkan sumber :
 - a. Pengutipan hanya untuk kepentingan pendidikan, penelitian , penulisan karya ilmiah, penulisan laporan, penulisan kritik atau tinjauan suatu masalah.
 - b. Pengutipan tidak merugikan kepentingan yang wajar Politeknik Negeri Jakarta
2. Dilarang mengumumkan dan memperbanyak sebagian atau seluruh karya tulis ini dalam bentuk apapun tanpa izin Politeknik Negeri Jakarta

```

android:background="@drawable/background"
android:layout_width="match_parent"
android:layout_height="match_parent"
tools:context=".CheckoutActivity">

<ImageView
    android:id="@+id/imageView11"
    android:layout_width="40dp"
    android:layout_height="40dp"
    android:layout_marginStart="28dp"
    android:layout_marginTop="48dp"
    android:layout_marginEnd="328dp"
    android:layout_marginBottom="661dp"
    app:layout_constraintBottom_toBottomOf="parent"
    app:layout_constraintEnd_toEndOf="parent"
    app:layout_constraintStart_toStartOf="parent"
    app:layout_constraintTop_toTopOf="parent"
    app:srcCompat="@drawable/ic_baseline_arrow_white_24" />

<TextView
    android:id="@+id/textView27"
    android:layout_width="wrap_content"
    android:layout_height="wrap_content"
    android:layout_marginTop="50dp"
    android:layout_marginBottom="662dp"
    android:text="@string/checkout"
    android:fontFamily="@font/buenardregular"
    android:textColor="@color/white"
    android:textSize="30sp"
    app:layout_constraintBottom_toBottomOf="parent"
    app:layout_constraintEnd_toEndOf="parent"
    app:layout_constraintStart_toStartOf="parent"
    app:layout_constraintTop_toTopOf="parent" />

<Button
    android:id="@+id/btn_cancel"
    android:layout_width="0dp"
    android:layout_height="wrap_content"
    android:layout_marginStart="20dp"
    android:layout_marginEnd="20dp"
    android:layout_marginBottom="50dp"
    android:background="@drawable/shape_rectangle_white"
    android:fontFamily="@font/buenardbold"
    android:text="@string/cancel"
    android:textColor="@color/black"
    android:textSize="20sp"
    app:backgroundTint="@color/white"
    app:layout_constraintBottom_toBottomOf="parent"
    app:layout_constraintEnd_toEndOf="parent"
    app:layout_constraintHorizontal_bias="1.0"
    app:layout_constraintStart_toStartOf="parent"
    app:layout_constraintTop_toBottomOf="@+id/textView27"
    app:layout_constraintVertical_bias="1.0" />

<Button
    android:id="@+id/btn_buy_now"
    android:layout_width="0dp"
    android:layout_height="wrap_content"
    android:layout_marginStart="20dp"
  
```


Hak Cipta :

1. Dilarang mengutip sebagian atau seluruh karya tulis ini tanpa mencantumkan dan menyebutkan sumber :
 - a. Pengutipan hanya untuk kepentingan pendidikan, penelitian , penulisan karya ilmiah, penulisan laporan, penulisan kritik atau tinjauan suatu masalah.
 - b. Pengutipan tidak merugikan kepentingan yang wajar Politeknik Negeri Jakarta
2. Dilarang mengumumkan dan memperbanyak sebagian atau seluruh karya tulis ini dalam bentuk apapun tanpa izin Politeknik Negeri Jakarta

```

android:layout_marginEnd="20dp"
android:layout_marginBottom="20dp"
android:background="@drawable/shape_rectangle_white"
android:fontFamily="@font/buenardbold"
android:text="@string/buy_now"
android:textColor="@color/black"
android:textSize="20sp"
app:backgroundTint="@color/white"
app:layout_constraintBottom_toTopOf="@+id/btn_cancel"
app:layout_constraintEnd_toEndOf="parent"
app:layout_constraintHorizontal_bias="1.0"
app:layout_constraintStart_toStartOf="parent"
app:layout_constraintTop_toBottomOf="@+id/textView27"
app:layout_constraintVertical_bias="1.0" />

```

```

<TextView
    android:id="@+id/textView28"
    android:layout_width="wrap_content"
    android:layout_height="wrap_content"
    android:layout_marginStart="40dp"
    android:layout_marginTop="130dp"
    android:fontFamily="@font/buenardregular"
    android:text="@string/when"
    android:textColor="@color/white"
    android:textSize="20sp"
    app:layout_constraintEnd_toEndOf="parent"
    app:layout_constraintHorizontal_bias="0.0"
    app:layout_constraintStart_toStartOf="parent"
    app:layout_constraintTop_toTopOf="parent" />

<TextView
    android:id="@+id/textView29"
    android:layout_width="wrap_content"
    android:layout_height="wrap_content"
    android:layout_marginStart="40dp"
    android:layout_marginTop="10dp"
    android:layout_marginEnd="297dp"
    android:layout_marginBottom="360dp"
    android:drawableLeft="@drawable/kalender"
    android:drawablePadding="10dp"
    android:fontFamily="@font/buenardregular"
    android:text="@string/date_time"
    android:textColor="@color/white"
    android:textSize="16sp"
    app:layout_constraintBottom_toTopOf="@+id/btn_buy_now"
    app:layout_constraintEnd_toEndOf="parent"
    app:layout_constraintHorizontal_bias="0.0"
    app:layout_constraintStart_toStartOf="parent"
    app:layout_constraintTop_toBottomOf="@+id/textView28"
    app:layout_constraintVertical_bias="0.0" />

```

```

<TextView
    android:id="@+id/textView30"
    android:layout_width="wrap_content"
    android:layout_height="wrap_content"
    android:layout_marginStart="40dp"
    android:layout_marginTop="10dp"
    android:layout_marginEnd="299dp"
    android:layout_marginBottom="285dp"

```



Hak Cipta :

1. Dilarang mengutip sebagian atau seluruh karya tulis ini tanpa mencantumkan dan menyebutkan sumber :
 - a. Pengutipan hanya untuk kepentingan pendidikan, penelitian , penulisan karya ilmiah, penulisan laporan, penulisan kritik atau tinjauan suatu masalah.
 - b. Pengutipan tidak merugikan kepentingan yang wajar Politeknik Negeri Jakarta
2. Dilarang mengumumkan dan memperbanyak sebagian atau seluruh karya tulis ini dalam bentuk apapun tanpa izin Politeknik Negeri Jakarta

```
android:drawableLeft="@drawable/cinema"  
android:drawablePadding="10dp"  
  
android:fontFamily="@font/buenardregular"  
android:text="@string/cinema"  
android:textColor="@color/white"  
android:textSize="16sp"  
app:layout_constraintBottom_toTopOf="@+id/btn_buy_now"  
app:layout_constraintEnd_toEndOf="parent"  
app:layout_constraintHorizontal_bias="0.0"  
app:layout_constraintStart_toStartOf="parent"  
app:layout_constraintTop_toBottomOf="@+id/textView29"  
app:layout_constraintVertical_bias="0.0" />
```

```
<TextView  
    android:id="@+id/textView31"  
    android:layout_width="wrap_content"  
    android:layout_height="wrap_content"  
    android:layout_marginEnd="40dp"  
    android:layout_marginBottom="343dp"  
    android:fontFamily="@font/cagliostroregular"  
    android:textColor="@color/white"  
    android:textSize="16sp"  
    android:text="20 July, 2022"  
    app:layout_constraintBottom_toTopOf="@+id/btn_buy_now"  
    app:layout_constraintEnd_toEndOf="parent"  
    app:layout_constraintHorizontal_bias="1.0"  
    app:layout_constraintStart_toEndOf="@+id/textView29"  
    app:layout_constraintTop_toBottomOf="@+id/textView27"  
    app:layout_constraintVertical_bias="0.725" />
```

```
<TextView  
    android:id="@+id/textView32"  
    android:layout_width="wrap_content"  
    android:layout_height="wrap_content"  
    android:layout_marginTop="15dp"  
    android:layout_marginEnd="40dp"  
    android:fontFamily="@font/cagliostroregular"  
    android:text="Dmal, CGV"  
    android:textColor="@color/white"  
    android:textSize="16sp"  
    app:layout_constraintBottom_toTopOf="@+id/btn_buy_now"  
    app:layout_constraintEnd_toEndOf="parent"  
    app:layout_constraintHorizontal_bias="1.0"  
    app:layout_constraintStart_toEndOf="@+id/textView30"  
    app:layout_constraintTop_toBottomOf="@+id/textView31"  
    app:layout_constraintVertical_bias="0.012" />
```

```
<TextView  
    android:id="@+id/textView33"  
    android:layout_width="wrap_content"  
    android:layout_height="wrap_content"  
    android:layout_marginStart="40dp"  
    android:layout_marginTop="20dp"  
    android:layout_marginEnd="311dp"  
    android:layout_marginBottom="222dp"  
    android:fontFamily="@font/buenardregular"  
    android:text="@string/items"  
    android:textColor="@color/white"
```


Hak Cipta :

1. Dilarang mengutip sebagian atau seluruh karya tulis ini tanpa mencantumkan dan menyebutkan sumber :
 - a. Pengutipan hanya untuk kepentingan pendidikan, penelitian , penulisan karya ilmiah, penulisan laporan, penulisan kritik atau tinjauan suatu masalah.
 - b. Pengutipan tidak merugikan kepentingan yang wajar Politeknik Negeri Jakarta
2. Dilarang mengumumkan dan memperbanyak sebagian atau seluruh karya tulis ini dalam bentuk apapun tanpa izin Politeknik Negeri Jakarta

```

android:textSize="20sp"
app:layout_constraintBottom_toTopOf="@+id/btn_buy_now"
app:layout_constraintEnd_toEndOf="parent"
app:layout_constraintHorizontal_bias="0.0"
app:layout_constraintStart_toStartOf="parent"
app:layout_constraintTop_toBottomOf="@+id/textView30"
app:layout_constraintVertical_bias="0.0" />

```

```

<TextView
    android:id="@+id/textView38"
    android:layout_width="wrap_content"
    android:layout_height="wrap_content"
    android:layout_marginStart="40dp"
    android:layout_marginTop="130dp"
    android:layout_marginBottom="10dp"
    android:fontFamily="@font/buenardregular"
    android:text="@string/ewallet"
    android:textColor="@color/white"
    android:textSize="20sp"
    app:layout_constraintBottom_toTopOf="@+id/textView39"
    app:layout_constraintEnd_toEndOf="parent"
    app:layout_constraintHorizontal_bias="0.0"
    app:layout_constraintStart_toStartOf="parent"
    app:layout_constraintTop_toBottomOf="@+id/textView33" />

```

```

<TextView
    android:id="@+id/textView39"
    android:layout_width="wrap_content"
    android:layout_height="wrap_content"
    android:layout_marginStart="40dp"
    android:layout_marginTop="10dp"
    android:layout_marginEnd="244dp"
    android:layout_marginBottom="61dp"
    android:drawableLeft="@drawable/ewallet"
    android:drawablePadding="10dp"
    android:fontFamily="@font/buenardregular"
    android:text="@string/total_ballance"
    android:textColor="@color/white"
    android:textSize="16sp"
    app:layout_constraintBottom_toTopOf="@+id/btn_buy_now"
    app:layout_constraintEnd_toEndOf="parent"
    app:layout_constraintHorizontal_bias="0.0"
    app:layout_constraintStart_toStartOf="parent"
    app:layout_constraintTop_toBottomOf="@+id/textView38"
    app:layout_constraintVertical_bias="0.769" />

```

```

<TextView
    android:id="@+id/tv_saldo"
    android:layout_width="wrap_content"
    android:layout_height="wrap_content"
    android:layout_marginTop="20dp"
    android:layout_marginEnd="40dp"
    android:fontFamily="@font/cagliostroregular"
    android:textColor="@color/white"
    android:textSize="16sp"
    app:layout_constraintEnd_toEndOf="parent"
    app:layout_constraintHorizontal_bias="1.0"
    app:layout_constraintStart_toEndOf="@+id/textView39"
    app:layout_constraintTop_toBottomOf="@+id/textView38"

```



Hak Cipta :

1. Dilarang mengutip sebagian atau seluruh karya tulis ini tanpa mencantumkan dan menyebutkan sumber :
 - a. Pengutipan hanya untuk kepentingan pendidikan, penelitian , penulisan karya ilmiah, penulisan laporan, penulisan kritik atau tinjauan suatu masalah.
 - b. Pengutipan tidak merugikan kepentingan yang wajar Politeknik Negeri Jakarta
2. Dilarang mengumumkan dan memperbanyak sebagian atau seluruh karya tulis ini dalam bentuk apapun tanpa izin Politeknik Negeri Jakarta

```
tools:text="IDR 100.000" />

<TextView
    android:id="@+id/tv_warning"
    android:layout_width="246dp"
    android:layout_height="36dp"
    android:fontFamily="@font/buenardregular"
    android:textColor="@color/white"
    app:layout_constraintBottom_toTopOf="@+id/btn_buy_now"
    app:layout_constraintEnd_toEndOf="parent"
    app:layout_constraintHorizontal_bias="0.551"
    app:layout_constraintStart_toStartOf="parent"
    app:layout_constraintTop_toBottomOf="@+id/textView39"
    app:layout_constraintVertical_bias="0.0"
    tools:text="Saldo anda tidak cukup untuk melakukan
transaksi" />

<androidx.recyclerview.widget.RecyclerView
    android:id="@+id/rv_checkout"
    android:layout_width="0dp"
    android:layout_height="0dp"
    android:layout_marginStart="40dp"
    android:layout_marginTop="10dp"
    android:layout_marginEnd="40dp"
    android:layout_marginBottom="10dp"
    app:layout_constraintBottom_toTopOf="@+id/textView38"
    app:layout_constraintEnd_toEndOf="parent"
    app:layout_constraintStart_toStartOf="parent"
    app:layout_constraintTop_toBottomOf="@+id/textView33" />

</androidx.constraintlayout.widget.ConstraintLayout>
```

TICKET KOTLIN

```
package com.example.renita

import android.app.AlertDialog
import android.content.Intent
import android.graphics.Bitmap
import android.graphics.Color
import androidx.appcompat.app.AppCompatActivity
import android.os.Bundle
import android.util.Log
import android.widget.Button
import android.widget.ImageView
import android.widget.TextView
import android.widget.Toast
import androidx.recyclerview.widget.LinearLayoutManager
import androidx.recyclerview.widget.RecyclerView
import com.bumptech.glide.Glide
import com.example.renita.Model.Film
import com.google.firebase.database.*
import com.google.zxing.BarcodeFormat
import com.google.zxing.WriterException
import com.google.zxing.qrcode.QRCodeWriter

class TicketActivity : AppCompatActivity() {
```




Hak Cipta :

1. Dilarang mengutip sebagian atau seluruh karya tulis ini tanpa mencantumkan dan menyebutkan sumber :
 - a. Pengutipan hanya untuk kepentingan pendidikan, penelitian , penulisan karya ilmiah, penulisan laporan, penulisan kritik atau tinjauan suatu masalah.
 - b. Pengutipan tidak merugikan kepentingan yang wajar Politeknik Negeri Jakarta
2. Dilarang mengumumkan dan memperbanyak sebagian atau seluruh karya tulis ini dalam bentuk apapun tanpa izin Politeknik Negeri Jakarta

```
private var dataList = ArrayList<Checkout>()
lateinit var builder : AlertDialog.Builder
private var TAG: String = "TicketActivity"

lateinit var mDatabaseReference : DatabaseReference
lateinit var mFirebaseInstance : FirebaseDatabase
lateinit var mDatabase: DatabaseReference

override fun onCreate(savedInstanceState: Bundle?) {
    super.onCreate(savedInstanceState)
    setContentView(R.layout.activity_ticket)

    var data = intent.getParcelableExtra<Checkout>("data")
    Log.d(TAG, data.toString())

    var Title: TextView = findViewById(R.id.tv_kursi)
    var Genre: TextView = findViewById(R.id.tv_genre)
    var Rate: TextView = findViewById(R.id.tv_rate)
    var iv_poster: ImageView = findViewById(R.id.iv_poster)
    var rc_checkout: RecyclerView =
findViewById(R.id.rc_checkout)
    var qrCodeResult = intent.getStringExtra("qrCodeResult")
    var kursi = intent.getStringExtra("kursi")
    val tiketTitle = intent.getStringExtra("judul")
    val tiketGenre = intent.getStringExtra("genre")
    val tiketRate = intent.getStringExtra("rating")
    val tiketUrl = intent.getStringExtra("poster")

    Log.d(TAG, tiketUrl.toString())

    Title.text = tiketTitle
    Genre.text = tiketGenre
    Rate.text = tiketRate

    Glide.with(this)
        .load(tiketUrl)
        .into((iv_poster))

    rc_checkout.layoutManager = LinearLayoutManager(this)
    dataList.add(Checkout("", ""))

    rc_checkout.adapter = TicketAdapter(dataList) {
    }
    val writer = QRCodeWriter()
    try {
        val bitMatrix = writer.encode(qrCodeResult,
BarcodeFormat.QR_CODE, 512, 512)
        val width = bitMatrix.width
        val height = bitMatrix.height
        val bmp = Bitmap.createBitmap(width, height,
Bitmap.Config.RGB_565)
```




Hak Cipta :

1. Dilarang mengutip sebagian atau seluruh karya tulis ini tanpa mencantumkan dan menyebutkan sumber :
 - a. Pengutipan hanya untuk kepentingan pendidikan, penelitian , penulisan karya ilmiah, penulisan laporan, penulisan kritik atau tinjauan suatu masalah.
 - b. Pengutipan tidak merugikan kepentingan yang wajar Politeknik Negeri Jakarta
2. Dilarang mengumumkan dan memperbanyak sebagian atau seluruh karya tulis ini dalam bentuk apapun tanpa izin Politeknik Negeri Jakarta

```
for (x in 0 until width) {
    for (y in 0 until height) {
        bmp.setPixel(
            x, y,
            (if (bitMatrix[x, y]) {
                Color.BLACK
            } else {
                Color.WHITE
            }) as Int
        )
    }
}

val imageBarcode: ImageView = findViewById(R.id.iv_QR)
imageBarcode.setImageBitmap(bmp)
} catch (error: WriterException) {
    error.printStackTrace()
}

builder = AlertDialog.Builder(this)

mFirebaseInstance = FirebaseDatabase.getInstance()
mDatabase = FirebaseDatabase.getInstance().getReference()
mDatabaseReference =
mFirebaseInstance.getReference("Kursi")
mDatabaseReference =
mFirebaseInstance.getReference("Alarm")
val yes = 1
val no = 0

mDatabase.child("kursi/$kursi").addValueEventListener(object :
ValueEventListener{
    override fun onDataChange(snapshot: DataSnapshot) {
        if(snapshot.exists()){
            val hcsr = snapshot.child("HCSR").value
            if( hcsr.toString() == "1"){
//
                builder.setTitle("Confirmation")
                    .setMessage("Kursi yang ada pesan\n
sudah terisi, apakah ini anda \n jika tidak tekan tombol tersebut
?")
                        .setCancelable(true) // Dialog box
untuk tombol cancel

.setPositiveButton("Yes") {dialogInterface, it->
                    finish()

mDatabaseReference.child("Alarm").setValue(yes)

                }

.setNegativeButton("No") {dialogInterface, it->
                    dialogInterface.cancel()

mDatabaseReference.child("Alarm").setValue(no)

                }
```



Hak Cipta :

1. Dilarang mengutip sebagian atau seluruh karya tulis ini tanpa mencantumkan dan menyebutkan sumber :
 - a. Pengutipan hanya untuk kepentingan pendidikan, penelitian , penulisan karya ilmiah, penulisan laporan, penulisan kritik atau tinjauan suatu masalah.
 - b. Pengutipan tidak merugikan kepentingan yang wajar Politeknik Negeri Jakarta
2. Dilarang mengumumkan dan memperbanyak sebagian atau seluruh karya tulis ini dalam bentuk apapun tanpa izin Politeknik Negeri Jakarta

```
        .show()
    }
}

override fun onCancelled(error: DatabaseError) {

}

})
}
}
```

TICKET XML

```
<?xml version="1.0" encoding="utf-8"?>
<androidx.constraintlayout.widget.ConstraintLayout
xmlns:android="http://schemas.android.com/apk/res/android"
xmlns:app="http://schemas.android.com/apk/res-auto"
xmlns:tools="http://schemas.android.com/tools"
android:layout_width="match_parent"
android:layout_height="match_parent"
android:background="@drawable/background"
tools:context=".TicketActivity">
<ImageView
    android:id="@+id/imageView8"
    android:layout_width="wrap_content"
    android:layout_height="wrap_content"
    android:layout_marginStart="10dp"
    android:layout_marginTop="30dp"
    app:layout_constraintBottom_toBottomOf="parent"
    app:layout_constraintEnd_toEndOf="parent"
    app:layout_constraintHorizontal_bias="0.04"
    app:layout_constraintStart_toStartOf="parent"
    app:layout_constraintTop_toTopOf="parent"
    app:layout_constraintVertical_bias="0.0"
    app:srcCompat="@drawable/ic_baseline_arrow_white_24" />
<androidx.constraintlayout.widget.ConstraintLayout
    android:id="@+id/constraintLayout2"
    android:layout_width="0dp"
    android:layout_height="430dp"
    android:layout_marginStart="35dp"
    android:layout_marginTop="28dp"
    android:layout_marginEnd="35dp"
    android:background="@drawable/shape_rectangle_white"
    app:layout_constraintEnd_toEndOf="parent"
    app:layout_constraintHorizontal_bias="0.0"
    app:layout_constraintStart_toStartOf="parent"
    app:layout_constraintTop_toBottomOf="@+id/imageView8">
<ImageView
    android:id="@+id/iv_poster"
    android:layout_width="99dp"
```


Hak Cipta :

1. Dilarang mengutip sebagian atau seluruh karya tulis ini tanpa mencantumkan dan menyebutkan sumber :
 - a. Pengutipan hanya untuk kepentingan pendidikan, penelitian , penulisan karya ilmiah, penulisan laporan, penulisan kritik atau tinjauan suatu masalah.
 - b. Pengutipan tidak merugikan kepentingan yang wajar Politeknik Negeri Jakarta
2. Dilarang mengumumkan dan memperbanyak sebagian atau seluruh karya tulis ini dalam bentuk apapun tanpa izin Politeknik Negeri Jakarta

```

android:layout_height="134dp"
android:layout_marginStart="20dp"
android:layout_marginTop="16dp"
app:layout_constraintEnd_toEndOf="parent"
app:layout_constraintHorizontal_bias="0.0"
app:layout_constraintStart_toStartOf="parent"
app:layout_constraintTop_toTopOf="parent"
tools:srcCompat="@tools:sample/avatars"/>

```

```

<TextView
    android:id="@+id/tv_kursi"
    android:layout_width="wrap_content"
    android:layout_height="wrap_content"
    android:layout_marginStart="10dp"
    android:layout_marginTop="36dp"
    android:fontFamily="@font/buenardbold"
    android:shadowColor="@color/black"
    android:text="@string/avengers"
    android:textColor="@color/black"
    android:textSize="18sp"
    app:layout_constraintEnd_toEndOf="parent"
    app:layout_constraintHorizontal_bias="0.0"
    app:layout_constraintStart_toEndOf="@+id/iv_poster"
    app:layout_constraintTop_toTopOf="parent" />

```

```

<TextView
    android:id="@+id/tv_genre"
    android:layout_width="wrap_content"
    android:layout_height="wrap_content"
    android:layout_marginStart="10dp"
    android:layout_marginTop="10dp"
    android:fontFamily="@font/buenardbold"
    android:text="@string/scifi"
    android:textColor="@color/black"
    android:textSize="16sp"
    app:layout_constraintEnd_toEndOf="parent"
    app:layout_constraintHorizontal_bias="0.0"
    app:layout_constraintStart_toEndOf="@+id/iv_poster"
    app:layout_constraintTop_toBottomOf="@+id/tv_kursi" />

```

```

<TextView
    android:id="@+id/tv_rate"
    android:layout_width="wrap_content"
    android:layout_height="wrap_content"
    android:layout_marginStart="10dp"
    android:layout_marginTop="10dp"
    android:drawableLeft="@drawable/star_1"
    android:drawablePadding="5dp"
    android:fontFamily="@font/cagliostroregular"
    android:text="@string/rate"
    android:textColor="@color/black"
    app:layout_constraintStart_toEndOf="@+id/iv_poster"
    app:layout_constraintTop_toBottomOf="@+id/tv_genre" />

```

```

<TextView
    android:id="@+id/textView36"
    android:layout_width="wrap_content"
    android:layout_height="wrap_content"

```




Hak Cipta :

1. Dilarang mengutip sebagian atau seluruh karya tulis ini tanpa mencantumkan dan menyebutkan sumber :
 - a. Pengutipan hanya untuk kepentingan pendidikan, penelitian , penulisan karya ilmiah, penulisan laporan, penulisan kritik atau tinjauan suatu masalah.
 - b. Pengutipan tidak merugikan kepentingan yang wajar Politeknik Negeri Jakarta
2. Dilarang mengumumkan dan memperbanyak sebagian atau seluruh karya tulis ini dalam bentuk apapun tanpa izin Politeknik Negeri Jakarta

```
android:layout_marginStart="20dp"  
android:layout_marginTop="20dp"  
android:fontFamily="@font/buenardregular"  
android:text="@string/when"  
android:textColor="@color/black"  
android:textSize="16sp"  
app:layout_constraintEnd_toEndOf="parent"  
app:layout_constraintHorizontal_bias="0.0"  
app:layout_constraintStart_toStartOf="parent"  
app:layout_constraintTop_toBottomOf="@+id/iv_poster"
```

</>

```
<TextView  
    android:id="@+id/textView37"  
    android:layout_width="wrap_content"  
    android:layout_height="wrap_content"  
    android:layout_marginStart="60dp"  
    android:layout_marginTop="16dp"  
    android:drawablePadding="5dp"  
    android:fontFamily="@font/buenardregular"  
    android:text="@string/date_time"  
    android:textColor="@color/black"  
    android:textSize="16sp"  
    app:layout_constraintEnd_toEndOf="parent"  
    app:layout_constraintHorizontal_bias="0.075"  
    app:layout_constraintStart_toStartOf="parent"  
    app:layout_constraintTop_toBottomOf="@+id/textView36"
```

</>

```
<ImageView  
    android:id="@+id/imageView20"  
    android:layout_width="40dp"  
    android:layout_height="40dp"  
    android:layout_marginStart="20dp"  
    android:layout_marginTop="5dp"  
    android:layout_marginEnd="11dp"  
    app:layout_constraintEnd_toStartOf="@+id/textView37"  
    app:layout_constraintHorizontal_bias="0.0"  
    app:layout_constraintStart_toStartOf="parent"  
    app:layout_constraintTop_toBottomOf="@+id/textView36"  
    app:srcCompat="@drawable/date" />
```

```
<ImageView  
    android:id="@+id/imageView21"  
    android:layout_width="40dp"  
    android:layout_height="40dp"  
    android:layout_marginStart="20dp"  
    android:layout_marginTop="12dp"  
    app:layout_constraintEnd_toEndOf="parent"  
    app:layout_constraintHorizontal_bias="0.0"  
    app:layout_constraintStart_toStartOf="parent"  
    app:layout_constraintTop_toBottomOf="@+id/imageView20"  
    app:srcCompat="@drawable/movie" />
```

```
<TextView  
    android:id="@+id/textView18"  
    android:layout_width="wrap_content"  
    android:layout_height="wrap_content"  
    android:layout_marginStart="60dp"
```



Hak Cipta :

1. Dilarang mengutip sebagian atau seluruh karya tulis ini tanpa mencantumkan dan menyebutkan sumber :
 - a. Pengutipan hanya untuk kepentingan pendidikan, penelitian , penulisan karya ilmiah, penulisan laporan, penulisan kritik atau tinjauan suatu masalah.
 - b. Pengutipan tidak merugikan kepentingan yang wajar Politeknik Negeri Jakarta
2. Dilarang mengumumkan dan memperbanyak sebagian atau seluruh karya tulis ini dalam bentuk apapun tanpa izin Politeknik Negeri Jakarta

```
</>
    android:layout_marginTop="28dp"
    android:fontFamily="@font/buenardregular"
    android:text="@string/cinema"
    android:textColor="@color/black"
    android:textSize="16sp"
    app:layout_constraintEnd_toEndOf="parent"
    app:layout_constraintHorizontal_bias="0.065"
    app:layout_constraintStart_toStartOf="parent"
    app:layout_constraintTop_toBottomOf="@+id/textView37"
/>

<TextView
    android:id="@+id/textView20"
    android:layout_width="wrap_content"
    android:layout_height="wrap_content"
    android:layout_marginTop="10dp"
    android:layout_marginEnd="50dp"
    android:fontFamily="@font/buenardregular"
    android:text="@string/tanggal"
    android:textColor="@color/black"
    android:textSize="16sp"
    app:layout_constraintEnd_toEndOf="parent"
    app:layout_constraintHorizontal_bias="1.0"
    app:layout_constraintStart_toEndOf="@+id/textView37"
    app:layout_constraintTop_toTopOf="@+id/imageView20" />

<TextView
    android:id="@+id/textView22"
    android:layout_width="wrap_content"
    android:layout_height="wrap_content"
    android:layout_marginTop="32dp"
    android:layout_marginEnd="50dp"
    android:fontFamily="@font/buenardregular"
    android:text="Dmall"
    android:textColor="@color/black"
    android:textSize="16sp"
    app:layout_constraintEnd_toEndOf="parent"
    app:layout_constraintHorizontal_bias="0.893"
    app:layout_constraintStart_toEndOf="@+id/textView18"
    app:layout_constraintTop_toBottomOf="@+id/textView20"
/>

<TextView
    android:id="@+id/textView34"
    android:layout_width="wrap_content"
    android:layout_height="wrap_content"
    android:layout_marginStart="20dp"
    android:layout_marginTop="16dp"
    android:fontFamily="@font/buenardregular"
    android:text="@string/items"
    android:textColor="@color/black"
    android:textSize="16sp"
    app:layout_constraintEnd_toEndOf="parent"
    app:layout_constraintHorizontal_bias="0.0"
    app:layout_constraintStart_toStartOf="parent"
    app:layout_constraintTop_toBottomOf="@+id/imageView21"
/>

<androidx.recyclerview.widget.RecyclerView
```


Hak Cipta :

1. Dilarang mengutip sebagian atau seluruh karya tulis ini tanpa mencantumkan dan menyebutkan sumber :
 - a. Pengutipan hanya untuk kepentingan pendidikan, penelitian , penulisan karya ilmiah, penulisan laporan, penulisan kritik atau tinjauan suatu masalah.
 - b. Pengutipan tidak merugikan kepentingan yang wajar Politeknik Negeri Jakarta
2. Dilarang mengumumkan dan memperbanyak sebagian atau seluruh karya tulis ini dalam bentuk apapun tanpa izin Politeknik Negeri Jakarta

```

        android:id="@+id/rc_checkout"
        android:layout_width="0dp"
        android:layout_height="149dp"
        android:layout_marginStart="20dp"
        android:layout_marginTop="5dp"
        android:layout_marginEnd="20dp"
        app:layout_constraintBottom_toBottomOf="parent"
        app:layout_constraintEnd_toEndOf="parent"
        app:layout_constraintStart_toStartOf="parent"
        app:layout_constraintTop_toBottomOf="@+id/textView34"
    />

</androidx.constraintlayout.widget.ConstraintLayout>

<androidx.constraintlayout.widget.ConstraintLayout
    android:layout_width="0dp"
    android:layout_height="150dp"
    android:background="@drawable/shape_rectangle_white1"
    app:layout_constraintBottom_toBottomOf="parent"
    app:layout_constraintEnd_toEndOf="parent"
    app:layout_constraintStart_toStartOf="parent">

    <ImageView
        android:id="@+id/iv_QR"
        android:layout_width="130dp"
        android:layout_height="130dp"
        android:layout_marginStart="200dp"
        android:layout_marginEnd="70dp"
        app:layout_constraintBottom_toBottomOf="parent"
        app:layout_constraintEnd_toEndOf="parent"
        app:layout_constraintHorizontal_bias="1.0"
        app:layout_constraintStart_toStartOf="parent"
        app:layout_constraintTop_toTopOf="parent"
        app:srcCompat="@drawable/ic_barcode" />

    <TextView
        android:id="@+id/textView12"
        android:layout_width="wrap_content"
        android:layout_height="wrap_content"
        android:layout_marginStart="20dp"
        android:fontFamily="@font/buenardbold"
        android:text="Please Screenshoot\n this QR Code"
        android:textColor="@color/black"
        android:textSize="18sp"
        app:layout_constraintBottom_toBottomOf="parent"
        app:layout_constraintStart_toStartOf="parent"
        app:layout_constraintTop_toTopOf="parent"
        app:layout_constraintVertical_bias="0.178" />
</androidx.constraintlayout.widget.ConstraintLayout>

</androidx.constraintlayout.widget.ConstraintLayout>

```

MY WALLET TOP UP KOTLIN



Hak Cipta :

1. Dilarang mengutip sebagian atau seluruh karya tulis ini tanpa mencantumkan dan menyebutkan sumber :
 - a. Pengutipan hanya untuk kepentingan pendidikan, penelitian , penulisan karya ilmiah, penulisan laporan, penulisan kritik atau tinjauan suatu masalah.
 - b. Pengutipan tidak merugikan kepentingan yang wajar Politeknik Negeri Jakarta
2. Dilarang mengumumkan dan memperbanyak sebagian atau seluruh karya tulis ini dalam bentuk apapun tanpa izin Politeknik Negeri Jakarta

```
package com.example.renita

import android.content.Intent
import androidx.appcompat.app.AppCompatActivity
import android.os.Bundle
import android.util.Log
import android.view.View
import android.widget.Button
import android.widget.TextView
import com.example.renita.util.Preferences
import com.google.firebase.database.*

class MyWallet_Top_UpActivity : AppCompatActivity() {

    private val TAG: String = "MyWaller_Top_UpActivity"
    private lateinit var mDatabase: DatabaseReference

    private var status10k : Boolean = false
    private var status20k : Boolean = false
    private var status30k : Boolean = false
    private var status100k : Boolean = false
    private var status200k : Boolean = false
    private var status500k : Boolean = false

    private lateinit var preference: Preferences

    override fun onCreate(savedInstanceState: Bundle?) {
        super.onCreate(savedInstanceState)
        setContentView(R.layout.activity_my_wallet_top_up)

        preference = Preferences(this)
        getUserData()

        var btn_topup : Button = findViewById(R.id.btn_topup)
        btn_topup.setOnClickListener {

//
                startActivity(Intent(this,
Top_Up_SuccessActivity::class.java))
        }

        var tv_10k :TextView = findViewById(R.id.tv_10k)
        tv_10k.setOnClickListener{
            if (status10k){
                deselectMoney(tv_10k)
            } else {
                selectMoney(tv_10k)
            }
        }

        var tv_20k :TextView = findViewById(R.id.tv_20k)
        tv_20k.setOnClickListener{
            if (status20k){
                deselectMoney(tv_20k)
            } else {
                selectMoney(tv_20k)
            }
        }
    }
}
```



Hak Cipta :

1. Dilarang mengutip sebagian atau seluruh karya tulis ini tanpa mencantumkan dan menyebutkan sumber :
 - a. Pengutipan hanya untuk kepentingan pendidikan, penelitian , penulisan karya ilmiah, penulisan laporan, penulisan kritik atau tinjauan suatu masalah.
 - b. Pengutipan tidak merugikan kepentingan yang wajar Politeknik Negeri Jakarta
2. Dilarang mengumumkan dan memperbanyak sebagian atau seluruh karya tulis ini dalam bentuk apapun tanpa izin Politeknik Negeri Jakarta

```
    }
    var tv_30k :TextView = findViewById(R.id.tv_30k)
    tv_30k.setOnClickListener{
        if (status30k){
            deselectMoney(tv_30k)
        } else {
            selectMoney(tv_30k)
        }
    }
    var tv_100k :TextView = findViewById(R.id.tv_100k)
    tv_100k.setOnClickListener{
        if (status100k){
            deselectMoney(tv_100k)
        } else {
            selectMoney(tv_100k)
        }
    }
    var tv_200k :TextView = findViewById(R.id.tv_200k)
    tv_200k.setOnClickListener{
        if (status200k){
            deselectMoney(tv_200k)
        } else {
            selectMoney(tv_200k)
        }
    }
    var tv_500k :TextView = findViewById(R.id.tv_500k)
    tv_500k.setOnClickListener{
        if (status500k){
            deselectMoney(tv_500k)
        } else {
            selectMoney(tv_500k)
        }
    }
}

private fun getUserData() {
    mDatabase = FirebaseDatabase.getInstance().getReference()
    // mDatabaseReference =
    mFirebaseInstance.getReference("User")

    mDatabase.child("username").addValueEventListener(object :
    ValueEventListener{
        override fun onDataChange(snapshot: DataSnapshot) {
            if (snapshot.exists()){
                Log.d(TAG, snapshot.children.toString())
            }
        }

        override fun onCancelled(error: DatabaseError) {

        }

    })
}

private fun selectMoney(textView: TextView) {
    textView.setTextColor(resources.getColor(R.color.black))
}
```



© Hak Cipta milik Politeknik Negeri Jakarta

Hak Cipta :

1. Dilarang mengutip sebagian atau seluruh karya tulis ini tanpa mencantumkan dan menyebutkan sumber :
 - a. Pengutipan hanya untuk kepentingan pendidikan, penelitian, penulisan karya ilmiah, penulisan laporan, penulisan kritik atau tinjauan suatu masalah.
 - b. Pengutipan tidak merugikan kepentingan yang wajar Politeknik Negeri Jakarta
2. Dilarang mengumumkan dan memperbanyak sebagian atau seluruh karya tulis ini dalam bentuk apapun tanpa izin Politeknik Negeri Jakarta

```
textView.setBackgroundResource(R.drawable.shape_line_black)
    status10k = true
    status20k = true
    status30k = true
    status100k = true
    status200k = true
    status500k = true

    updateSaldo(textView.text.toString())

    var btn_topup : Button = findViewById(R.id.btn_topup)
    btn_topup.visibility= View.VISIBLE
}

private fun updateSaldo(saldo: String) {
    mDatabase =
    FirebaseDatabase.getInstance().getReference("User")

    val saldo = mapOf(
        "saldo" to saldo
    )

    mDatabase.child(preference.getValues("user").toString()).updateChildren(saldo).addOnSuccessListener {
        Log.d(TAG, "Success")
    }.addOnFailureListener {
        Log.d(TAG, "Failed")
    }
}

private fun deselectMoney(textView: TextView) {
    textView.setTextColor(resources.getColor(R.color.white))
    textView.setBackgroundResource(R.drawable.shape_line_white_topup)
    status10k = false

    var btn_topup : Button = findViewById(R.id.btn_topup)
    btn_topup.visibility= View.INVISIBLE
}
}
```

MY WALLET TOP UP XML

```
<?xml version="1.0" encoding="utf-8"?>
<androidx.constraintlayout.widget.ConstraintLayout
    xmlns:android="http://schemas.android.com/apk/res/android"
    xmlns:app="http://schemas.android.com/apk/res-auto"
    xmlns:tools="http://schemas.android.com/tools"
    android:layout_width="match_parent"
    android:layout_height="match_parent"
```


Hak Cipta :

1. Dilarang mengutip sebagian atau seluruh karya tulis ini tanpa mencantumkan dan menyebutkan sumber :
 - a. Pengutipan hanya untuk kepentingan pendidikan, penelitian , penulisan karya ilmiah, penulisan laporan, penulisan kritik atau tinjauan suatu masalah.
 - b. Pengutipan tidak merugikan kepentingan yang wajar Politeknik Negeri Jakarta
2. Dilarang mengumumkan dan memperbanyak sebagian atau seluruh karya tulis ini dalam bentuk apapun tanpa izin Politeknik Negeri Jakarta

```

android:background="@drawable/background"
tools:context=".MyWallet_Top_UpActivity">

<ImageView
    android:id="@+id/back"
    android:layout_width="40dp"
    android:layout_height="40dp"
    android:layout_marginStart="28dp"
    android:layout_marginTop="48dp"
    android:layout_marginEnd="331dp"
    android:layout_marginBottom="655dp"
    app:layout_constraintBottom_toBottomOf="parent"
    app:layout_constraintEnd_toEndOf="parent"
    app:layout_constraintStart_toStartOf="parent"
    app:layout_constraintTop_toTopOf="parent"
    app:srcCompat="@drawable/ic_baseline_arrow_white_24" />

<TextView
    android:id="@+id/textView40"
    android:layout_width="wrap_content"
    android:layout_height="wrap_content"
    android:layout_marginTop="50dp"
    android:fontFamily="@font/buenardregular"
    android:text="@string/top_up"
    android:textColor="@color/white"
    android:textSize="30dp"
    app:layout_constraintEnd_toEndOf="parent"
    app:layout_constraintStart_toStartOf="parent"
    app:layout_constraintTop_toTopOf="parent" />

<TextView
    android:id="@+id/textView42"
    android:layout_width="wrap_content"
    android:layout_height="wrap_content"
    android:layout_marginTop="35dp"
    android:fontFamily="@font/cagliostroregular"
    android:text="300.000"
    android:textColor="@color/white"
    android:textSize="30sp"
    app:layout_constraintBottom_toBottomOf="parent"
    app:layout_constraintEnd_toEndOf="parent"
    app:layout_constraintHorizontal_bias="0.498"
    app:layout_constraintStart_toStartOf="parent"
    app:layout_constraintTop_toBottomOf="@+id/textView40"
    app:layout_constraintVertical_bias="0.0" />

<TextView
    android:id="@+id/textView43"
    android:layout_width="wrap_content"
    android:layout_height="wrap_content"
    android:layout_marginTop="10dp"
    android:layout_marginBottom="543dp"
    android:fontFamily="@font/buenardregular"
    android:textColor="@color/white"
    android:textSize="16sp"
    app:layout_constraintBottom_toBottomOf="parent"
    app:layout_constraintEnd_toEndOf="parent"
    app:layout_constraintStart_toStartOf="parent"
    app:layout_constraintTop_toBottomOf="@+id/textView42"
  
```



Hak Cipta :

1. Dilarang mengutip sebagian atau seluruh karya tulis ini tanpa mencantumkan dan menyebutkan sumber :
 - a. Pengutipan hanya untuk kepentingan pendidikan, penelitian , penulisan karya ilmiah, penulisan laporan, penulisan kritik atau tinjauan suatu masalah.
 - b. Pengutipan tidak merugikan kepentingan yang wajar Politeknik Negeri Jakarta
2. Dilarang mengumumkan dan memperbanyak sebagian atau seluruh karya tulis ini dalam bentuk apapun tanpa izin Politeknik Negeri Jakarta

```
tools:text="Saldo Tersedia" />
```

```
<TextView
    android:id="@+id/textView44"
    android:layout_width="wrap_content"
    android:layout_height="wrap_content"
    android:layout_marginStart="20dp"
    android:layout_marginTop="65dp"
    android:layout_marginBottom="511dp"
    android:fontFamily="@font/buenardregular"
    android:text="Custom Amount"
    android:textColor="@color/white"
    android:textSize="20sp"
    app:layout_constraintBottom_toBottomOf="parent"
    app:layout_constraintEnd_toEndOf="parent"
    app:layout_constraintHorizontal_bias="0.0"
    app:layout_constraintStart_toStartOf="parent"
    app:layout_constraintTop_toBottomOf="@+id/textView43"
    app:layout_constraintVertical_bias="0.293" />

<EditText
    android:id="@+id/editTextTextPersonName"
    android:layout_width="0dp"
    android:layout_height="wrap_content"
    android:layout_marginStart="20dp"
    android:layout_marginTop="6dp"
    android:layout_marginEnd="20dp"
    android:ems="10"
    android:inputType="textPersonName"
    android:paddingBottom="10dp"
    app:backgroundTint="@color/white"
    app:layout_constraintBottom_toTopOf="@+id/btn_topup"
    app:layout_constraintEnd_toEndOf="parent"
    app:layout_constraintHorizontal_bias="0.0"
    app:layout_constraintStart_toStartOf="parent"
    app:layout_constraintTop_toBottomOf="@+id/textView44"
    app:layout_constraintVertical_bias="0.008" />

<Button
    android:id="@+id/btn_topup"
    android:layout_width="0dp"
    android:layout_height="wrap_content"
    android:visibility="invisible"
    android:layout_marginStart="20dp"
    android:layout_marginEnd="20dp"
    android:layout_marginBottom="50dp"
    android:background="@drawable/shape_rectangle_white"
    android:fontFamily="@font/buenardregular"
    android:text="Top Up"
    android:textColor="@color/black"
    android:textSize="20sp"
    app:backgroundTint="@color/white"
    app:layout_constraintBottom_toBottomOf="parent"
    app:layout_constraintEnd_toEndOf="parent"
    app:layout_constraintHorizontal_bias="0.0"
    app:layout_constraintStart_toStartOf="parent" />

<TextView
```




Hak Cipta :

1. Dilarang mengutip sebagian atau seluruh karya tulis ini tanpa mencantumkan dan menyebutkan sumber :
 - a. Pengutipan hanya untuk kepentingan pendidikan, penelitian , penulisan karya ilmiah, penulisan laporan, penulisan kritik atau tinjauan suatu masalah.
 - b. Pengutipan tidak merugikan kepentingan yang wajar Politeknik Negeri Jakarta
2. Dilarang mengumumkan dan memperbanyak sebagian atau seluruh karya tulis ini dalam bentuk apapun tanpa izin Politeknik Negeri Jakarta

```
android:id="@+id/textView41"
android:layout_width="wrap_content"
android:layout_height="wrap_content"
android:layout_marginStart="20dp"
android:layout_marginTop="15dp"
android:layout_marginEnd="330dp"
android:fontFamily="@font/buenardregular"
android:text="@string/quick_opstions"
android:textColor="@color/white"
android:textSize="20sp"
app:layout_constraintEnd_toEndOf="parent"
app:layout_constraintHorizontal_bias="0.0"
app:layout_constraintStart_toStartOf="parent"

app:layout_constraintTop_toBottomOf="@+id/editTextTextPersonName"
/>

<LinearLayout
    android:layout_width="0dp"
    android:layout_height="0dp"
    android:layout_marginStart="20dp"
    android:layout_marginTop="25dp"
    android:layout_marginEnd="20dp"
    android:layout_marginBottom="15dp"
    android:orientation="vertical"
    app:layout_constraintBottom_toTopOf="@+id/btn_topup"
    app:layout_constraintEnd_toEndOf="parent"
    app:layout_constraintStart_toStartOf="parent"
    app:layout_constraintTop_toBottomOf="@+id/textView41">

<LinearLayout
    android:layout_width="match_parent"
    android:layout_height="wrap_content"
    android:orientation="horizontal">

<TextView
    android:id="@+id/tv_10k"
    android:layout_width="0dp"
    android:layout_height="wrap_content"
    android:layout_marginRight="16dp"
    android:layout_weight="1"

android:background="@drawable/shape_line_white_topup"
    android:fontFamily="@font/cagliostroregular"
    android:gravity="center"
    android:paddingStart="16dp"
    android:paddingTop="20dp"
    android:paddingEnd="16dp"
    android:paddingBottom="20dp"
    android:text="10000"
    android:textColor="@color/white"
    android:textSize="16sp" />

<TextView
    android:id="@+id/tv_20k"
    android:layout_width="0dp"
    android:layout_height="wrap_content"
    android:layout_marginRight="16dp"
    android:layout_weight="1"
```




© Hak Cipta milik Politeknik Negeri Jakarta

Hak Cipta :

1. Dilarang mengutip sebagian atau seluruh karya tulis ini tanpa mencantumkan dan menyebutkan sumber :
 - a. Pengutipan hanya untuk kepentingan pendidikan, penelitian , penulisan karya ilmiah, penulisan laporan, penulisan kritik atau tinjauan suatu masalah.
 - b. Pengutipan tidak merugikan kepentingan yang wajar Politeknik Negeri Jakarta
2. Dilarang mengumumkan dan memperbanyak sebagian atau seluruh karya tulis ini dalam bentuk apapun tanpa izin Politeknik Negeri Jakarta

```
android:background="@drawable/shape_line_white_topup"  
    android:fontFamily="@font/cagliostroregular"  
    android:gravity="center"  
    android:paddingStart="16dp"  
    android:paddingTop="20dp"  
    android:paddingEnd="16dp"  
    android:paddingBottom="20dp"  
    android:text="20000"  
    android:textColor="@color/white"  
    android:textSize="16sp" />
```

```
<TextView  
    android:id="@+id/tv_30k"  
    android:layout_width="0dp"  
    android:layout_height="wrap_content"  
    android:layout_weight="1"
```

```
android:background="@drawable/shape_line_white_topup"  
    android:fontFamily="@font/cagliostroregular"  
    android:gravity="center"  
    android:paddingStart="16dp"  
    android:paddingTop="20dp"  
    android:paddingEnd="16dp"  
    android:paddingBottom="20dp"  
    android:text="30000"  
    android:textColor="@color/white"  
    android:textSize="16sp" />
```

```
</LinearLayout>
```

```
<LinearLayout  
    android:layout_width="match_parent"  
    android:layout_height="wrap_content"  
    android:layout_marginTop="20dp"  
    android:orientation="horizontal">
```

```
<TextView  
    android:id="@+id/tv_100k"  
    android:layout_width="0dp"  
    android:layout_height="wrap_content"  
    android:layout_marginRight="16dp"  
    android:layout_weight="1"
```

```
android:background="@drawable/shape_line_white_topup"  
    android:fontFamily="@font/cagliostroregular"  
    android:gravity="center"  
    android:paddingStart="16dp"  
    android:paddingTop="20dp"  
    android:paddingEnd="16dp"  
    android:paddingBottom="20dp"  
    android:text="100000"  
    android:textColor="@color/white"  
    android:textSize="16sp" />
```

```
<TextView  
    android:id="@+id/tv_200k"  
    android:layout_width="0dp"  
    android:layout_height="wrap_content"
```



© Hak Cipta milik Politeknik Negeri Jakarta

Hak Cipta :

1. Dilarang mengutip sebagian atau seluruh karya tulis ini tanpa mencantumkan dan menyebutkan sumber :
 - a. Pengutipan hanya untuk kepentingan pendidikan, penelitian , penulisan karya ilmiah, penulisan laporan, penulisan kritik atau tinjauan suatu masalah.
 - b. Pengutipan tidak merugikan kepentingan yang wajar Politeknik Negeri Jakarta
2. Dilarang mengumumkan dan memperbanyak sebagian atau seluruh karya tulis ini dalam bentuk apapun tanpa izin Politeknik Negeri Jakarta

```
android:layout_marginRight="16dp"
android:layout_weight="1"

android:background="@drawable/shape_line_white_topup"
android:fontFamily="@font/cagliostroregular"
android:gravity="center"
android:paddingStart="16dp"
android:paddingTop="20dp"
android:paddingEnd="16dp"
android:paddingBottom="20dp"
android:text="200000"
android:textColor="@color/white"
android:textSize="16sp" />

<TextView
    android:id="@+id/tv_500k"
    android:layout_width="0dp"
    android:layout_height="wrap_content"
    android:layout_weight="1"

    android:background="@drawable/shape_line_white_topup"
    android:fontFamily="@font/cagliostroregular"
    android:gravity="center"
    android:paddingStart="16dp"
    android:paddingTop="20dp"
    android:paddingEnd="16dp"
    android:paddingBottom="20dp"
    android:text="500000"
    android:textColor="@color/white"
    android:textSize="16sp" />

</LinearLayout>
</LinearLayout>
</androidx.constraintlayout.widget.ConstraintLayout>
```

**POLITEKNIK
NEGERI
JAKARTA**



© Hak Cipta milik Politeknik Negeri Jakarta

Hak Cipta :

1. Dilarang mengutip sebagian atau seluruh karya tulis ini tanpa mencantumkan dan menyebutkan sumber :
 - a. Pengutipan hanya untuk kepentingan pendidikan, penelitian , penulisan karya ilmiah, penulisan laporan, penulisan kritik atau tinjauan suatu masalah.
 - b. Pengutipan tidak merugikan kepentingan yang wajar Politeknik Negeri Jakarta
2. Dilarang mengumumkan dan memperbanyak sebagian atau seluruh karya tulis ini dalam bentuk apapun tanpa izin Politeknik Negeri Jakarta

