



© Hak Cipta milik Politeknik Negeri Jakarta

Hak Cipta :

1. Dilarang mengutip sebagian atau seluruh karya tulis ini tanpa mencantumkan dan menyebutkan sumber :
 - a. Pengutipan hanya untuk kepentingan pendidikan, penelitian, penulisan karya ilmiah, penulisan laporan, penulisan kritik atau tinjauan suatu masalah.
 - b. Pengutipan tidak merugikan kepentingan yang wajar Politeknik Negeri Jakarta
2. Dilarang mengumumkan dan memperbanyak sebagian atau seluruh karya tulis ini dalam bentuk apapun tanpa izin Politeknik Negeri Jakarta



**RANCANG BANGUN SISTEM *MONITORING* BUDIDAYA
IKAN MUJAIR BERBASIS APLIKASI ANDROID
MENGUNAKAN RASPBERRY PI**

“RANCANG BANGUN SISTEM *MONITORING* KOLAM IKAN MUJAIR”

TUGAS AKHIR

Diajukan sebagai salah satu syarat untuk memperoleh gelar Diploma Tiga

**KEVIN RIZKY DANIEL
1903332081**

**PROGRAM STUDI TELEKOMUNIKASI
JURUSAN TEKNIK ELEKTRO
POLITEKNIK NEGERI JAKARTA**

2022

HALAMAN PERNYATAAN ORISINALITAS

Tugas Akhi ini adalah hasil karya saya sendiri dan semua sumber baik yang dikutip maupun dirujuk telah saya nyatakan dengan benar.

Nama : Kevin Rizky Daniel

NIM : 1903332081

Tanda Tangan :



Tanggal :



POLITEKNIK
NEGERI
JAKARTA

Hak Cipta :

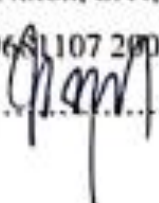
1. Dilarang mengutip sebagian atau seluruh karya tulis ini tanpa mencantumkan dan menyebutkan sumber :
 - a. Pengutipan hanya untuk kepentingan pendidikan, penelitian, penulisan karya ilmiah, penulisan laporan, penulisan kritik atau tinjauan suatu masalah.
 - b. Pengutipan tidak merugikan kepentingan yang wajar Politeknik Negeri Jakarta
2. Dilarang mengumumkan dan memperbanyak sebagian atau seluruh karya tulis ini dalam bentuk apapun tanpa izin Politeknik Negeri Jakarta

HALAMAN PENGESAHAN TUGAS AKHIR

Tugas akhir diajukan oleh :

Nama : Kevin Rizky Daniel
 NIM : 1903332081
 Program Studi : Telekomunikasi
 Judul Tugas Akhir : Rancang Bangun Sistem *Monitoring* Budidaya Ikan
 Mujair Berbasis Aplikasi Android Menggunakan
 Raspberry Pi

Telah diuji oleh tim penguji dalam Sidang Tugas Akhir pada 1 Agustus 2021
 dan dinyatakan LULUS.

Pembimbing : Benny Nixon, S.T., M.T.
 NIP. 196811072000031001
 Depok, 

Disahkan oleh
 Ketua Jurusan Teknik Elektro

 Ir. Sri Danaryani, M.T.
 NIP. 196305031991032001

1. Uraian mengungkap sebagian atau seluruh karya tulis ini tanpa mencantumkan dan menyebutkan sumber :
 a. Pengutipan hanya untuk kepentingan pendidikan, penelitian, penulisan karya ilmiah, penulisan laporan, penulisan kritik atau tinjauan suatu masalah.
 b. Pengutipan tidak merugikan kepentingan yang wajar Politeknik Negeri Jakarta
 2. Dilarang mengumumkannya dan memperbanyak sebagian atau seluruh karya tulis ini dalam bentuk apapun tanpa izin Politeknik Negeri Jakarta

KATA PENGANTAR

Puji syukur penulis panjatkan kepada Tuhan Yang Maha Esa, karena atas berkat dan rahmat-Nya, penulis dapat menyelesaikan tugas akhir ini yang berjudul “Rancang Bangun Sistem Monitoring Budidaya Ikan Mujair Berbasis Aplikasi Android Menggunakan Raspberry Pi”. Penulisan tugas akhir ini dilakukan dalam rangka memenuhi salah satu syarat untuk mencapai gelar Diploma Tiga Politeknik.

Penulis menyadari bahwa, tanpa bantuan dan bimbingan dari berbagai pihak, dari masa perkuliahan sampai pada penyusunan tugas akhir ini, sangatlah sulit bagi penulis untuk menyelesaikan tugas akhir ini. Oleh karena itu, penulis mengucapkan terima kasih kepada:

1. Benny Nixon, S.T., M.T. selaku dosen pembimbing yang telah menyediakan waktu, tenaga, dan pikiran untuk mengarahkan penulis dalam penyusunan tugas akhir.
2. Seluruh staf pengajar dan karyawan jurusan Teknik Elektro Politeknik Negeri Jakarta, khususnya Program Studi Telekomunikasi.
3. Papa tercinta Pinantun Manalu, Mama tercinta Peri Simamora, abang dan kakak penulis yang telah memberikan bantuan dukungan material dan moral.
4. Annisa Putri Wulandari selaku rekan dalam menyelesaikan tugas akhir dan teman-teman di Program Studi Telekomunikasi Angkatan 2019 yang telah banyak membantu penulis dalam menyelesaikan tugas akhir.

Akhir kata, penulis berharap Tuhan Yang Maha Esa berkenan membalas segala kebaikan semua pihak yang telah membantu. Semoga tugas akhir ini membawa manfaat bagi pengembangan ilmu.

Depok, 27 Juli 2022

Penulis

Kevin Rizky Daniel

Hak Cipta :

1. Dilarang mengutip sebagian atau seluruh karya tulis ini tanpa mencantumkan dan menyebutkan sumber :
 - a. Pengutipan hanya untuk kepentingan pendidikan, penelitian, penulisan karya ilmiah, penulisan laporan, penulisan kritik atau tinjauan suatu masalah.
 - b. Pengutipan tidak merugikan kepentingan yang wajar Politeknik Negeri Jakarta
2. Dilarang mengumumkannya dan memperbanyak sebagian atau seluruh karya tulis ini dalam bentuk apapun tanpa izin Politeknik Negeri Jakarta

Hak Cipta :

1. Dilarang mengutip sebagian atau seluruh karya tulis ini tanpa mencantumkan dan menyebutkan sumber :
 - a. Pengutipan hanya untuk kepentingan pendidikan, penelitian, penulisan karya ilmiah, penulisan laporan, penulisan kritik atau tinjauan suatu masalah.
 - b. Pengutipan tidak merugikan kepentingan yang wajar Politeknik Negeri Jakarta
2. Dilarang mengumumkannya dan memperbanyak sebagian atau seluruh karya tulis ini dalam bentuk apapun tanpa izin Politeknik Negeri Jakarta

RANCANG BANGUN SISTEM *MONITORING* BUDIDAYA IKAN MUJAIR BERBASIS APLIKASI ANDROID MENGGUNAKAN RASPBERRY PI

“RANCANG BANGUN SISTEM *MONITORING* KOLAM IKAN MUJAIR”

ABSTRAK

Ikan Mujair (Oreochromis mossambicus) merupakan ikan tawar yang paling tinggi produksinya dan sudah dibudidayakan di seluruh provinsi di Indonesia dan juga pada prakteknya, para pembudidaya ikan mujair masih melakukan pemantauan tersebut secara konvensional yaitu dengan cara mendatangi kolam ikan. Hal ini berpengaruh terhadap efisiensi waktu dan keefektifan kerja pembudidayaan ikan oleh karena itu untuk mengikuti perkembangan teknologi berbasis internet masa kini yang memiliki konsep untuk memperluas manfaat yang benda yang tersambung dengan koneksi internet secara terus menerus. Sebagai contoh mikrokontroler adalah Raspberry Pi. Teknologi ini memiliki kemampuan memberikan informasi secara otomatis dan real time. Salah satu pemanfaatan perkembangan teknologi ini di bidang perikanan adalah sistem pemantauan air kolam yaitu berupa pemantauan suhu, pemantauan kadar air pH, pemantauan kualitas air, dan juga image processing yaitu untuk menghitung jumlah ikan pada air kolam. Pada penelitian ini dikembangkan alat yang berfungsi untuk membantu memonitoring kolam ikan mujair berbasis Internet of Things. Piranti yang diperlukan adalah sensor suhu, sensor pH air, sensor turbidity, dan juga webcam untuk menghitung ikan secara real time. Data dari sensor tersebut direkam oleh Raspberry Pi untuk kemudian dikirimkan ke firebase dan selanjutnya akan di tampilkan di aplikasi android.

kata kunci : Ikan mujair, Internet of Things, Raspberry Pi, Sensor suhu DS18B20, Sensor pH SEN0161, Sensor Turbidity SEN0189.

POLITEKNIK
NEGERI
JAKARTA

DESIGN AND BUILD AN ANDROID APPLICATION-BASED MUJAIR FISH FARMING MONITORING SYSTEM USING RASPBERRY PI

"DESIGN AND BUILD A MUJAIR FISH POND MONITORING SYSTEM"

ABSTRACT

Mujair fish (Oreochromis mossambicus) is the highest-produced fresh fish and has been cultivated in all provinces in Indonesia and also in practice, mujair fish farmers still carry out this monitoring conventionally, namely by visiting fish ponds. This affects the efficiency of time and the effectiveness of fish farming work, therefore to follow the development of today's internet-based technology which has the concept of expanding the benefits of objects connected to the internet connection continuously. An example of a microcontroller is the Raspberry Pi. This technology has the ability to provide information automatically and in real time. One of the uses of this technological development in the field of fisheries is the pond water monitoring system in the form of temperature monitoring, monitoring pH water content, monitoring water quality, and also image processing, which is to calculate the number of fish in pond water. In this study, a tool was developed that functions to help monitor the internet of things-based mujair fish ponds. The necessary devices are temperature sensors, water pH sensors, turbidity sensors, and also webcams to calculate fish in real time. The data from these sensors is recorded by Raspberry Pi and then sent to firebase and will then be displayed in the android application.

Keywords : *Mujair fish, Internet of Things, Raspberry Pi, Temperature Sensor DS18B20, Sen0161 pH sensor, SEN0189 Turbidity Sensor.*

POLITEKNIK
NEGERI
JAKARTA

Hak Cipta :

1. Dilarang mengutip sebagian atau seluruh karya tulis ini tanpa mencantumkan dan menyebutkan sumber :
 - a. Pengutipan hanya untuk kepentingan pendidikan, penelitian, penulisan karya ilmiah, penulisan laporan, penulisan kritik atau tinjauan suatu masalah.
 - b. Pengutipan tidak merugikan kepentingan yang wajar Politeknik Negeri Jakarta
2. Dilarang mengumumkannya dan memperbanyak sebagian atau seluruh karya tulis ini dalam bentuk apapun tanpa izin Politeknik Negeri Jakarta

DAFTAR ISI

HALAMAN JUDUL	ii
KATA PENGANTAR	v
ABSTRAK	vi
DAFTAR ISI	viii
DAFTAR TABEL	xi
DAFTAR LAMPIRAN.....	xii
BAB I	1
1.1 Latar Belakang	1
1.2 Rumusan Masalah	2
1.3 Tujuan.....	2
1.4 Luaran.....	2
BAB II	E
Error! Bookmark not defined.	
2.1 Ikan Mujair	Error! Bookmark not defined.
2.2 Raspberry Pi	Error! Bookmark not defined.
2.4 <i>Analog to Digital Converter</i> Raspberry Pi	Error! Bookmark not defined.
2.5 Sensor Suhu DS18B20	Error! Bookmark not defined.
2.6 Sensor pH Air SEN0161	Error! Bookmark not defined.
2.7 Sensor <i>Turbidity</i> SEN0189.....	Error! Bookmark not defined.
2.8 VNC Viewer.....	Error! Bookmark not defined.
2.9 Webcam M-Tech WB500	Error! Bookmark not defined.
2.10 Thonny Python IDE.....	Error! Bookmark not defined.
2.11 <i>Image Processing</i>	Error! Bookmark not defined.
2.13 Received Signal Strength Indication (RSSI)	Error! Bookmark not defined.
BAB III	Error! Bookmark not defined.
3.1 Rancangan Alat	Error! Bookmark not defined.
3.1.1. Deskripsi Alat	Error! Bookmark not defined.
3.1.2. Cara Kerja Alat.....	Error! Bookmark not defined.
3.1.3. Spesifikasi Alat.....	Error! Bookmark not defined.
3.1.4. Diagram Blok	Error! Bookmark not defined.
3.2 Rancangan Alat	Error! Bookmark not defined.
3.2.1. Realisasi sistem <i>monitoring</i> kolam ikan mujair	Error! Bookmark not defined.
3.2.1.1. Realisasi Sensor Suhu DS18B20.....	Error! Bookmark not defined.
3.2.1.2. Realisasi Sensor PH air SEN0161	Error! Bookmark not defined.
3.2.1.3. Realisasi Sensor <i>Turbidity</i> SEN0189	Error! Bookmark not defined.
3.2.1.4. Realisasi Kamera Webcam M-Tech WB500	Error! Bookmark not defined.
3.2.1.5. Perancangan Realisasi perangkat Catu Daya (<i>Power Supply</i>).....	Error! Bookmark not defined.
1) Sensor Suhu DS18B20	Error! Bookmark not defined.

Hak Cipta :

1. Dilarang mengutip sebagian atau seluruh karya tulis ini tanpa mencantumkan dan menyebutkan sumber :
 - a. Pengutipan hanya untuk kepentingan pendidikan, penelitian, penulisan karya ilmiah, penulisan laporan, penulisan kritik atau tinjauan suatu masalah.
 - b. Pengutipan tidak merugikan kepentingan yang wajar Politeknik Negeri Jakarta
2. Dilarang mengumumkan dan memperbanyak sebagian atau seluruh karya tulis ini dalam bentuk apapun tanpa izin Politeknik Negeri Jakarta



Hak Cipta :

1. Dilarang mengutip sebagian atau seluruh karya tulis ini tanpa mencantumkan dan menyebutkan sumber :

- a. Pengutipan hanya untuk kepentingan pendidikan, penelitian, penulisan karya ilmiah, penulisan laporan, penulisan kritik atau tinjauan suatu masalah.
- b. Pengutipan tidak merugikan kepentingan yang wajar Politeknik Negeri Jakarta

2. Dilarang mengumumkan dan memperbanyak sebagian atau seluruh karya tulis ini dalam bentuk apapun tanpa izin Politeknik Negeri Jakarta

a.	Inisiasi <i>Module</i>	Error! Bookmark not defined.
b.	Program Suhu Sensor	Error! Bookmark not defined.
	Kondisi <i>if, elif, else</i> digunakan untuk mengeksekusi kode jika kondisi bernilai benar <i>True</i> pada raspberry pi untuk sensor suhu agar berjalan sesuai kode perintah. Berikut adalah kode program yang dibuat:....	
		Error! Bookmark not defined.
2)	Sensor Turbidity SEN0189	Error! Bookmark not defined.
a.	Inisiasi <i>Module</i>	Error! Bookmark not defined.
b.	Program <i>Turbidity</i> Sensor	Error! Bookmark not defined.
3)	Sensor PH air SEN0161	Error! Bookmark not defined.
a.	Inisiasi <i>Module</i>	Error! Bookmark not defined.
b.	Program Perulangan PH Air Sensor	Error! Bookmark not defined.
4)	<i>Color Image Processing</i>	Error! Bookmark not defined.
a.	Inisiasi <i>Module</i>	Error! Bookmark not defined.
b.	Program perulangan <i>Color Image Processing</i>	Error! Bookmark not defined.
5.	Menggabungkan Program	Error! Bookmark not defined.
BAB IV	Error! Bookmark not defined.
4.1	Pengujian Catu Daya	Error! Bookmark not defined.
4.1.1	Deskripsi Pengujian.....	Error! Bookmark not defined.
4.1.2	Prosedur Pengujian Catu daya.....	Error! Bookmark not defined.
4.1.3	Data Hasil Pengujian Catu Daya	Error! Bookmark not defined.
4.1.4	Analisa Data / Evaluasi	Error! Bookmark not defined.
4.2.	Pengujian Program Thonny Python IDE	Error! Bookmark not defined.
4.2.1	Deskripsi Pengujian.....	Error! Bookmark not defined.
4.2.2	Prosedur Pengujian.....	Error! Bookmark not defined.
4.2.3	Pengujian Sensor Suhu DS18B20	Error! Bookmark not defined.
4.2.3.1	Data Hasil Pengujian Sensor Suhu DS18B20	Error! Bookmark not defined.
4.2.3.2	Analisa Data / Evaluasi Pengujian Sensor Suhu DS18B20.....	Error! Bookmark not defined.
4.2.4	Pengujian Sensor PH air SEN0161	Error! Bookmark not defined.
4.2.4.1	Data Hasil Pengujian Sensor PH air SEN0161	Error! Bookmark not defined.
4.2.4.2	Analisa Data / Evaluasi Pengujian Sensor PH air	Error! Bookmark not defined.
4.2.5	Pengujian Sensor <i>Turbidity</i> SEN0189.....	Error! Bookmark not defined.
4.2.5.1	Data Hasil Pengujian Sensor <i>Turbidity</i> SEN0189	Error! Bookmark not defined.
4.2.5.2	Analisa Data / Evaluasi Pengujian Sensor <i>Turbidity</i> SEN0189	Error! Bookmark not defined.
4.2.6	Pengujian <i>Color Image Processing</i>	Error! Bookmark not defined.
4.2.7.1	Data Hasil Pengujian <i>Color Image Processing</i>	Error! Bookmark not defined.
4.2.7.2	Analisa Data / Evaluasi Pengujian <i>Color Image Processing</i> ...	Error! Bookmark not defined.

BAB V	46
5.1.	Simpulan	46

2. Saran	46
AFTAR PUSTAKA	46
AFTAR RIWAYAT HIDUP PENULIS.....	47
LAMPIRAN	46



Hak Cipta :

1. Dilarang mengutip sebagian atau seluruh karya tulis ini tanpa mencantumkan dan menyebutkan sumber :
 - a. Pengutipan hanya untuk kepentingan pendidikan, penelitian, penulisan karya ilmiah, penulisan laporan, penulisan kritik atau tinjauan suatu masalah.
 - b. Pengutipan tidak merugikan kepentingan yang wajar Politeknik Negeri Jakarta
2. Dilarang mengumumkan dan memperbanyak sebagian atau seluruh karya tulis ini dalam bentuk apapun tanpa izin Politeknik Negeri Jakarta

DAFTAR GAMBAR

Gambar 2. 1 Ikan Mujair	Error! Bookmark not defined.
Gambar 2. 2 Raspberry Pi 3B	Error! Bookmark not defined.
Gambar 2. 4 GPIO Pin Raspberry Pi 3	Error! Bookmark not defined.
Gambar 2. 5 Logo Pemograman Python	Error! Bookmark not defined.
Gambar 2. 6 Analog to Digital Converter Raspberry Pi	Error! Bookmark not defined.
Gambar 2. 7 Sensor Suhu DS18B20	Error! Bookmark not defined.
Gambar 2. 8 Sensor pH Air SEN0161	Error! Bookmark not defined.
Gambar 2. 9 Sensor turbidity SEN0189	Error! Bookmark not defined.
Gambar 2. 10 . Logo VNC Viewer	Error! Bookmark not defined.
Gambar 2. 11 webcam M-Tech WB500	Error! Bookmark not defined.
Gambar 2. 12 Logo Thonny Python IDE	Error! Bookmark not defined.
Gambar 3. 6 Rangkaian skematik sensor suhu DS18B20 pada raspberry pi .	Error! Bookmark not defined.
Gambar 3. 7 Rangkaian skematik sensor PH air SEN0161 pada raspberry pi	Error! Bookmark not defined.
Gambar 3. 8 Rangkaian skematik sensor turbidity SEN0189 pada raspberry pi	Error! Bookmark not defined.
Gambar 3. 9 Rangkaian skematik kamera webcam pada raspberry pi	Error! Bookmark not defined.
Gambar 3. 10 Skematik Rangkaian Catu Daya	Error! Bookmark not defined.
Gambar 4. 1 Pengukuran tegangan listrik PLN	Error! Bookmark not defined.
Gambar 4. 2 Pengukuran tegangan keluaran catu daya	Error! Bookmark not defined.
Gambar 4. 3 Upload program pada software Thonny Python IDE	Error! Bookmark not defined.
Gambar 4. 4 Hasil pembacaan sensor suhu di bawah 22°C .	Error! Bookmark not defined.
Gambar 4. 5 Hasil pembacaan sensor turbidity pada air detergen	Error! Bookmark not defined.
Gambar 4. 7 Hasil pembacaan color image processing	Error! Bookmark not defined.

Hak Cipta :

1. Dilarang mengutip sebagian atau seluruh karya tulis ini tanpa mencantumkan dan menyebutkan sumber :
 - a. Pengutipan hanya untuk kepentingan pendidikan, penelitian, penulisan karya ilmiah, penulisan laporan, penulisan kritik atau tinjauan suatu masalah.
 - b. Pengutipan tidak merugikan kepentingan yang wajar Politeknik Negeri Jakarta
2. Dilarang mengumumkan dan memperbanyak sebagian atau seluruh karya tulis ini dalam bentuk apapun tanpa izin Politeknik Negeri Jakarta

DAFTAR TABEL

Tabel 2. 1 Tipe Data.....	Error! Bookmark not defined.
Tabel 2. 2 Nilai Standar RSSI.....	Error! Bookmark not defined.
Tabel 3. 1 Spesifikasi Alat Sistem monitoring kolam ikan mujair	Error! Bookmark not defined.
Tabel 3. 2 Pin komponen dengan pin Raspberry Pi.....	Error! Bookmark not defined.
Tabel 4. 1 Hasil Keluaran Tegangan Menggunakan Multimeter	Error! Bookmark not defined.
Tabel 4. 2 Pengujian sensor suhu DS18B20	Error! Bookmark not defined.
Tabel 4. 3 Pengujian sensor pH SEN0161	Error! Bookmark not defined.
Tabel 4. 4 Pengujian sensor turbidity SEN0189	Error! Bookmark not defined.
Tabel 4. 5 Pengujian color image processing.....	Error! Bookmark not defined.
Tabel 4. 6 Tabel Pengujian RSSI Raspberry Pi 3 ..	Error! Bookmark not defined.

Hak Cipta :

1. Dilarang mengutip sebagian atau seluruh karya tulis ini tanpa mencantumkan dan menyebutkan sumber :
 - a. Pengutipan hanya untuk kepentingan pendidikan, penelitian, penulisan karya ilmiah, penulisan laporan, penulisan kritik atau tinjauan suatu masalah.
 - b. Pengutipan tidak merugikan kepentingan yang wajar Politeknik Negeri Jakarta
2. Dilarang mengumumkan dan memperbanyak sebagian atau seluruh karya tulis ini dalam bentuk apapun tanpa izin Politeknik Negeri Jakarta





Hak Cipta :

1. Dilarang mengutip sebagian atau seluruh karya tulis ini tanpa mencantumkan dan menyebutkan sumber :
 - a. Pengutipan hanya untuk kepentingan pendidikan, penelitian, penulisan karya ilmiah, penulisan laporan, penulisan kritik atau tinjauan suatu masalah.
 - b. Pengutipan tidak merugikan kepentingan yang wajar Politeknik Negeri Jakarta
2. Dilarang mengumumkannya dan memperbanyak sebagian atau seluruh karya tulis ini dalam bentuk apapun tanpa izin Politeknik Negeri Jakarta

DAFTAR LAMPIRAN

- Lampiran 1. Diagram Modul Sistem
- Lampiran 2. Rangkaian Skematik Catu Daya
- Lampiran 3. Ilustrasi Cara Kerja Alat
- Lampiran 4. Casing Tampak Depan
- Lampiran 5. Datasheet Raspberry Pi
- Lampiran 6. Datasheet Sensor Suhu
- Lampiran 7. Datasheet Sensor Ph air SEN
- Lampiran 8. Datasheet Sensor *Turbidity*
- Lampiran 9. Kode Program



Hak Cipta :

1. Dilarang mengutip sebagian atau seluruh karya tulis ini tanpa mencantumkan dan menyebutkan sumber :
 - a. Pengutipan hanya untuk kepentingan pendidikan, penelitian, penulisan karya ilmiah, penulisan laporan, penulisan kritik atau tinjauan suatu masalah.
 - b. Pengutipan tidak merugikan kepentingan yang wajar Politeknik Negeri Jakarta
2. Dilarang mengumumkannya dan memperbanyak sebagian atau seluruh karya tulis ini dalam bentuk apapun tanpa izin Politeknik Negeri Jakarta

BAB I PENDAHULUAN

1.1 Latar Belakang

Sebagai negara kepulauan terbesar di dunia, Indonesia memiliki beragam ekosistem pesisir dan laut salah satunya sumber daya perikanan. Fakta ini menjadi sebuah peluang emas bagi sektor perikanan budidaya nasional untuk peningkatan produksi ikan mujair secara nasional. Berbagai upaya untuk mengembangkan perikanan budidaya kini masih terus dilakukan mengingat sistem ini masih terkendala oleh berbagai masalah diantaranya adalah kualitas air dan perhitungan ikan mujair secara manual. Kualitas air menjadi salah satu faktor dalam keberhasilan budidaya ikan. Suhu dan tingkat keasaman (pH) air adalah salah satu contoh indikator untuk menentukan kualitas air. Perhitungan jumlah ikan saat ini masih tergantung pada sumber daya manusia yang bersifat manual sehingga membutuhkan waktu yang relatif lama. Oleh karena itu, dibutuhkan teknologi untuk membuat pekerjaan lebih mudah.

Semakin berkembangnya teknologi masa kini muncul inovasi teknologi yang disebut *internet of things* (IoT). Internet of Things (IoT) adalah salah satu tren baru dalam dunia teknologi yang memiliki kemungkinan akan menjadi salah satu hal besar di masa depan. IoT juga bisa digunakan untuk pengambilan data menggunakan sensor atau dapat mengatur perilaku dari benda-benda fisik tertentu dengan menggunakan bantuan jaringan dan internet. Selama ada sambungan internet, perangkat IoT dapat diakses dan digunakan kapan saja dan dimana saja. Salah satu contoh penerapan konsep IoT dalam bidang perikanan adalah sistem *monitoring* budidaya ikan mujair.

Monitoring budidaya ikan mujair dengan aplikasi android menggunakan Raspberry Pi sebagai solusi dari permasalahan tersebut. Perancangan alat ini dibuat sebagai sistem *monitoring* budidaya ikan mujair yang berfungsi untuk memantau kondisi air kolam menggunakan sensor suhu, sensor pH, sensor *turbidity*, serta menghitung jumlah ikan menggunakan *webcam* yang terintegrasi dengan Raspberry Pi yang akan dikirimkan ke aplikasi android. Dengan adanya alat ini, diharapkan mudah digunakan bagi pembudidaya ikan mujair, sehingga dapat meningkatkan tingkat keberhasilan dalam pembudidayaan ikan mujair

Hak Cipta :

1. Dilarang mengutip sebagian atau seluruh karya tulis ini tanpa mencantumkan dan menyebutkan sumber :
 - a. Pengutipan hanya untuk kepentingan pendidikan, penelitian, penulisan karya ilmiah, penulisan laporan, penulisan kritik atau tinjauan suatu masalah.
 - b. Pengutipan tidak merugikan kepentingan yang wajar Politeknik Negeri Jakarta
2. Dilarang mengumumkan dan memperbanyak sebagian atau seluruh karya tulis ini dalam bentuk apapun tanpa izin Politeknik Negeri Jakarta

Berdasarkan permasalahan di atas maka dibutuhkan sebuah sistem untuk untuk melakukan perhitungan ikan secara otomatis, pemantauan suhu, tingkat keasaman air, dan tingkat kekeruhan air di dalam kolam ikan mujair. Atas dasar uraian tersebut maka dipilih judul untuk Tugas Akhir mengenai “Rancang Bangun Sistem *Monitoring* Kolam Ikan Mujair”.

1.2 Rumusan Masalah

Berdasarkan latar belakang yang telah di uraikan di atas, maka rumusan masalah yang akan dibahas dalam tugas akhir ini adalah sebagai berikut :

1. Bagaimana cara merancang sistem *monitoring* suhu, tingkat keasaman air, tingkat kekeruhan air dan sistem penghitung jumlah ikan secara otomatis untuk ikan mujair ?
2. Bagaimana cara membuat sistem *monitoring* suhu, tingkat keasaman air, tingkat kekeruhan air dan menghitung jumlah ikan secara otomatis untuk ikan mujair ?
3. Bagaimana cara melakukan pengujian untuk sistem *monitoring* budidaya ikan mujair berbasis IoT pada aplikasi android ?

1.3 Tujuan

Adapun tujuan yang ingin dicapai dari tugas akhir ini adalah :

1. Dapat merancang sistem *monitoring* suhu, tingkat keasaman air, tingkat kekeruhan air dan menghitung jumlah ikan secara otomatis untuk ikan mujair.
2. Dapat membuat sistem *monitoring* suhu, tingkat keasaman air, tingkat kekeruhan air dan menghitung jumlah ikan secara otomatis untuk ikan mujair.
3. Dapat melakukan pengujian untuk sistem *monitoring* budidaya ikan mujair berbasis IoT pada aplikasi android.

1.4 Luaran

Luaran yang hendak dicapai dalam tugas akhir ini adalah:

- 2.1 Menghasilkan sebuah Sistem Penghitung Ikan Otomatis Secara *real time*, pemantauan suhu, tingkat keasaman air, dan tingkat kekeruhan air berbasis IoT untuk budidaya ikan mujair.

Menghasilkan sebuah buku laporan tugas akhir dari sistem penghitung ikan otomatis Secara *real time*, pemantauan suhu, tingkat keasaman air, dan tingkat kekeruhan air berbasis IoT untuk budidaya ikan mujair



© Hak Cipta milik Politeknik Negeri Jakarta

Hak Cipta :

1. Dilarang mengutip sebagian atau seluruh karya tulis ini tanpa mencantumkan dan menyebutkan sumber :
 - a. Pengutipan hanya untuk kepentingan pendidikan, penelitian, penulisan karya ilmiah, penulisan laporan, penulisan kritik atau tinjauan suatu masalah.
 - b. Pengutipan tidak merugikan kepentingan yang wajar Politeknik Negeri Jakarta
2. Dilarang mengumumkan dan memperbanyak sebagian atau seluruh karya tulis ini dalam bentuk apapun tanpa izin Politeknik Negeri Jakarta

BAB V PENUTUP

5.1. Simpulan

Pada bab ini didapatkan simpulan dari Rancang Bangun Sistem *Monitoring* Kolam Ikan Mujair Berbasis Aplikasi Android Menggunakan Raspberry Pi. Maka adapun simpulan yang dibuat yaitu:

1. Pada rancangan yaitu mendesain sistem *monitoring* kolam ikan mujair dengan menggunakan mikrokontroler yaitu raspberry pi yang terhubung ke sensor suhu DS18B20, sensor *turbidity* (SEN0189), sensor tingkat keasaman air (pH) SEN0161 yang terhubung ke *module analog digital converter* (ADS1115) berfungsi untuk merubah sinyal *analog* menjadi sinyal *digital*, dan *webcam*.
2. Pada proses pembuatan sistem *monitoring* kolam ikan mujair menggunakan mikrokontroler raspberry pi yang dihubungkan ke *power supply* untuk sumber tegangan raspberry pi, dan pada sensor suhu dihubungkan ke pin GPIO,VCC,GND pada raspberry pi, untuk sensor keasaman air (pH) dan sensor *turbidity* dihubungkan ke pin analog pada *module* ADS1115, dan pin ADS1115 dihubungkan ke pin SDA dan SCL pada raspberry pi, dan untuk webcam dihubungkan ke *port* USB raspberry pi.
3. Pengujian pada sensor suhu DS18B20 dan TDS meter memiliki perbandingan kurang dari 1 °C karena pada saat melakukan pengukuran nilai yang dihasilkan sensor suhu adalah 29.2 °C dan TDS meter yaitu 29.4 °C, pada sensor pH air SEN0161 dan pH meter memiliki perbandingan kurang dari 1 pH karena pada saat melakukan pengukuran nilai pada air mineral yang dihasilkan sensor pH adalah 6.9 pH dan pH meter yaitu 6.7 pH, pada saat melakukan pengujian pada sensor *turbidity* pada 3 sampel yaitu air mineral, air detergen, dan air detergen didapatkan nilai 78 NTU untuk air mineral nilai yang didapatkan masuk ke kategori air bersih karena nilai ≥ 70 dan pada air detergen dan air tanah didapatkan 36.2 dan 40.2 nilai tersebut dikategorikan pada air keruh karena nilai dibawah nilai standart yaitu ≥ 70 . Dan pada *color image processing* pada 7 kali percobaan didapatkan 3 kali sesuai jumlah ikan pada kolam dan 4 kali tidak sesuai jumlah ikan pada kolam.

Hak Cipta :

1. Dilarang mengutip sebagian atau seluruh karya tulis ini tanpa mencantumkan dan menyebutkan sumber :
 - a. Pengutipan hanya untuk kepentingan pendidikan, penelitian, penulisan karya ilmiah, penulisan laporan, penulisan kritik atau tinjauan suatu masalah.
 - b. Pengutipan tidak merugikan kepentingan yang wajar Politeknik Negeri Jakarta
2. Dilarang mengumumkan dan memperbanyak sebagian atau seluruh karya tulis ini dalam bentuk apapun tanpa izin Politeknik Negeri Jakarta

5.2. Saran

Dalam mengerjakan Tugas Akhir ini diharapkan adanya pengembangan sistem yang lebih kompleks dan memperhatikan sensitivitas setiap komponen yang digunakan.



© Hak Cipta milik Politeknik Negeri Jakarta

Hak Cipta :

1. Dilarang mengutip sebagian atau seluruh karya tulis ini tanpa mencantumkan dan menyebutkan sumber :
 - a. Pengutipan hanya untuk kepentingan pendidikan, penelitian, penulisan karya ilmiah, penulisan laporan, penulisan kritik atau tinjauan suatu masalah.
 - b. Pengutipan tidak merugikan kepentingan yang wajar Politeknik Negeri Jakarta
2. Dilarang mengumumkan dan memperbanyak sebagian atau seluruh karya tulis ini dalam bentuk apapun tanpa izin Politeknik Negeri Jakarta



DAFTAR PUSTAKA

- Akbar, Alfian. 2017. Pengontrol Suhu Air Menggunakan Sensor DS18B20 Berbasis Arduino Uno. Tugas Akhir Mahasiswa Universitas Medan Sumatera Utara.
- Adella, I.T., & David, G.S. 2020. Rancang Bangun Sistem Pemantau Suhu Dan Tingkat Keasaman Air Akuarium Untuk Ikan Louhan Berbasis IoT. Makalah.
- Dendi, A.S., & Sunardi. 2021. Alat Penghitung Benih Ikan Lele Menggunakan Pengolahan Citra. Makalah.
- Hambali. Internet of things (IoT).
<https://setjen.pu.go.id/pusdatin/source/File%20pdf/Artikel%20Khusus/Internet%20of%20Things.pdf>.
- Nyebarilmu. 2019. Tutorial Mengakses Module ph meter sensor menggunakan Arduino. <https://www.nyebarilmu.com/tutorial-mengakses-module-ph-meter-sensor-menggunakan-arduino/>.
- Permana, T. D. 2015. Sistem Monitoring Menggunakan Mini PC Raspberry Pi. Jurnal Komputer dan Informatika.
- Purwanto, Eko. 2014. "Mengenal Lebih Dekat Raspberry Pi".
<https://bpptik.kominfo.go.id/2014/04/14/410/mengenal-lebih-dekat-raspberry-pi/>.

Hak Cipta :

1. Dilarang mengutip sebagian atau seluruh karya tulis ini tanpa mencantumkan dan menyebutkan sumber :
 - a. Pengutipan hanya untuk kepentingan pendidikan, penelitian , penulisan karya ilmiah, penulisan laporan, penulisan kritis atau tinjauan suatu masalah.
 - b. Pengutipan tidak merugikan kepentingan yang wajar Politeknik Negeri Jakarta
2. Dilarang mengumumkan dan memperbanyak sebagian atau seluruh karya tulis ini dalam bentuk apapun tanpa izin Politeknik Negeri Jakarta

Hak Cipta :

1. Dilarang mengutip sebagian atau seluruh karya tulis ini tanpa mencantumkan dan menyebutkan sumber :
 - a. Pengutipan hanya untuk kepentingan pendidikan, penelitian , penulisan karya ilmiah, penulisan laporan, penulisan kritik atau tinjauan suatu masalah.
 - b. Pengutipan tidak merugikan kepentingan yang wajar Politeknik Negeri Jakarta
2. Dilarang mengumumkan dan memperbanyak sebagian atau seluruh karya tulis ini dalam bentuk apapun tanpa izin Politeknik Negeri Jakarta

DAFTAR RIWAYAT HIDUP PENULIS



Kevin Rizky Daniel

Lulus dari SDN 04 Semanan tahun 2013, SMPN 187 Jakarta Barat tahun tahun 2016, dan SMK Telkom Sandhy Putra Jakarta tahun 2019, Gelar Diploma Tiga (D3) diperoleh pada tahun tahun 2022 dari jurusan Teknik Elektro, Program Studi Telekomunikasi, Politeknik Negeri Jakarta.



LAMPIRAN

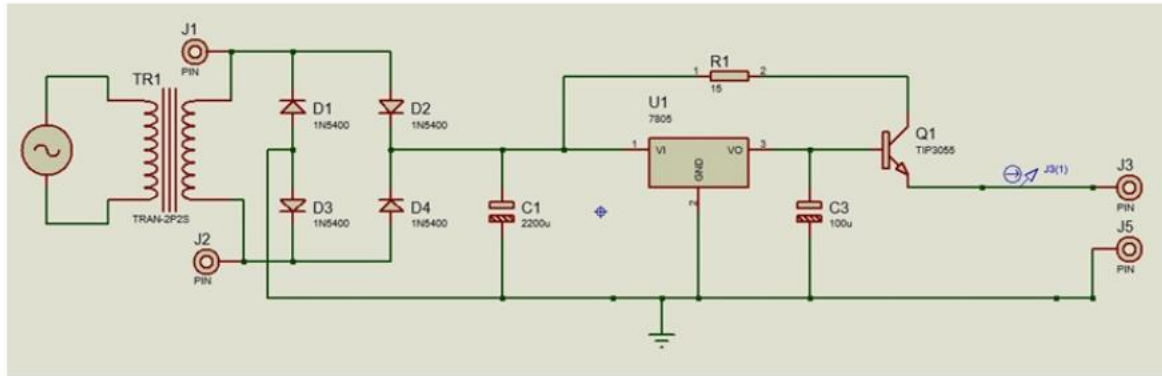


© Hak Cipta milik Politeknik Negeri Jakarta

Hak Cipta :

1. Dilarang mengutip sebagian atau seluruh karya tulis ini tanpa mencantumkan dan menyebutkan sumber :
 - a. Pengutipan hanya untuk kepentingan pendidikan, penelitian, penulisan karya ilmiah, penulisan laporan, penulisan kritik atau tinjauan suatu masalah.
 - b. Pengutipan tidak merugikan kepentingan yang wajar Politeknik Negeri Jakarta
2. Dilarang mengumumkan dan memperbanyak sebagian atau seluruh karya tulis ini dalam bentuk apapun tanpa izin Politeknik Negeri Jakarta





RANGKAIAN SKEMATIK CATU DAYA



PROGRAM STUDI TELEKOMUNIKASI
JURUSAN TEKNIK ELEKTRO – POLITEKNIK NEGERI JAKARTA

Digambar

Kevin

Diperiksa

Benny Nixon,

Tanggal

20 Juli

Hak Cipta :

1. Dilarang mengutip sebagian atau seluruh karya tulis ini tanpa mencantumkan dan menyebutkan sumber :
 - a. Pengutipan hanya untuk kepentingan pendidikan, penelitian, penulisan karya ilmiah, penulisan laporan, penulisan kritik atau tinjauan suat
 - b. Pengutipan tidak merugikan kepentingan yang wajar Politeknik Negeri Jakarta
2. Dilarang mengumunkan dan memperbanyak sebagian atau seluruh karya tulis ini dalam bentuk apapun tanpa izin Politeknik Negeri Jakarta

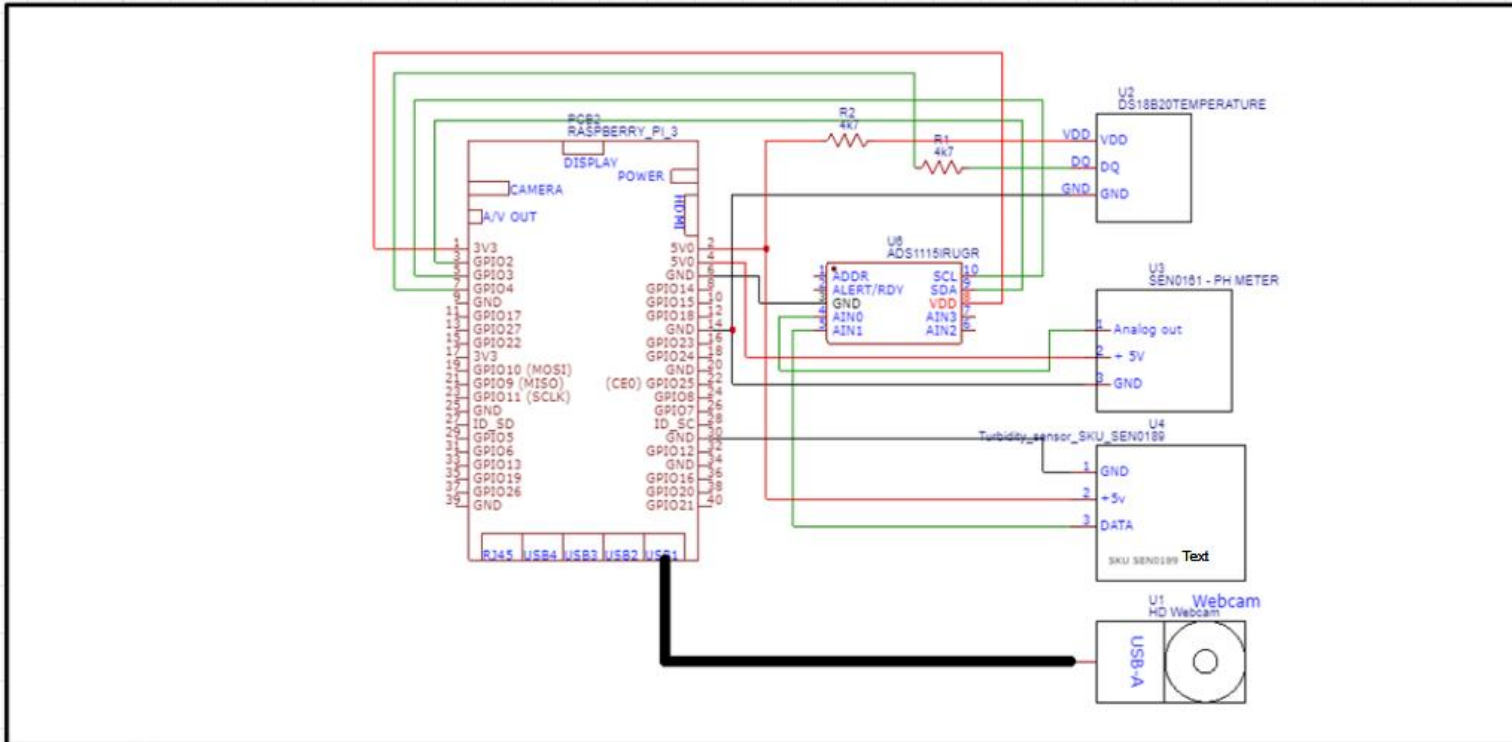



Diagram Modul Sistem

 <p style="text-align: center;">PROGRAM STUDI TELEKOMUNIKASI JURUSAN TEKNIK ELEKTRO – POLITEKNIK NEGERI JAKARTA</p>	Digambar	Kevin
	Diperiksa	Benny Nixon, S.T.M.T
	Tanggal	20 Juli

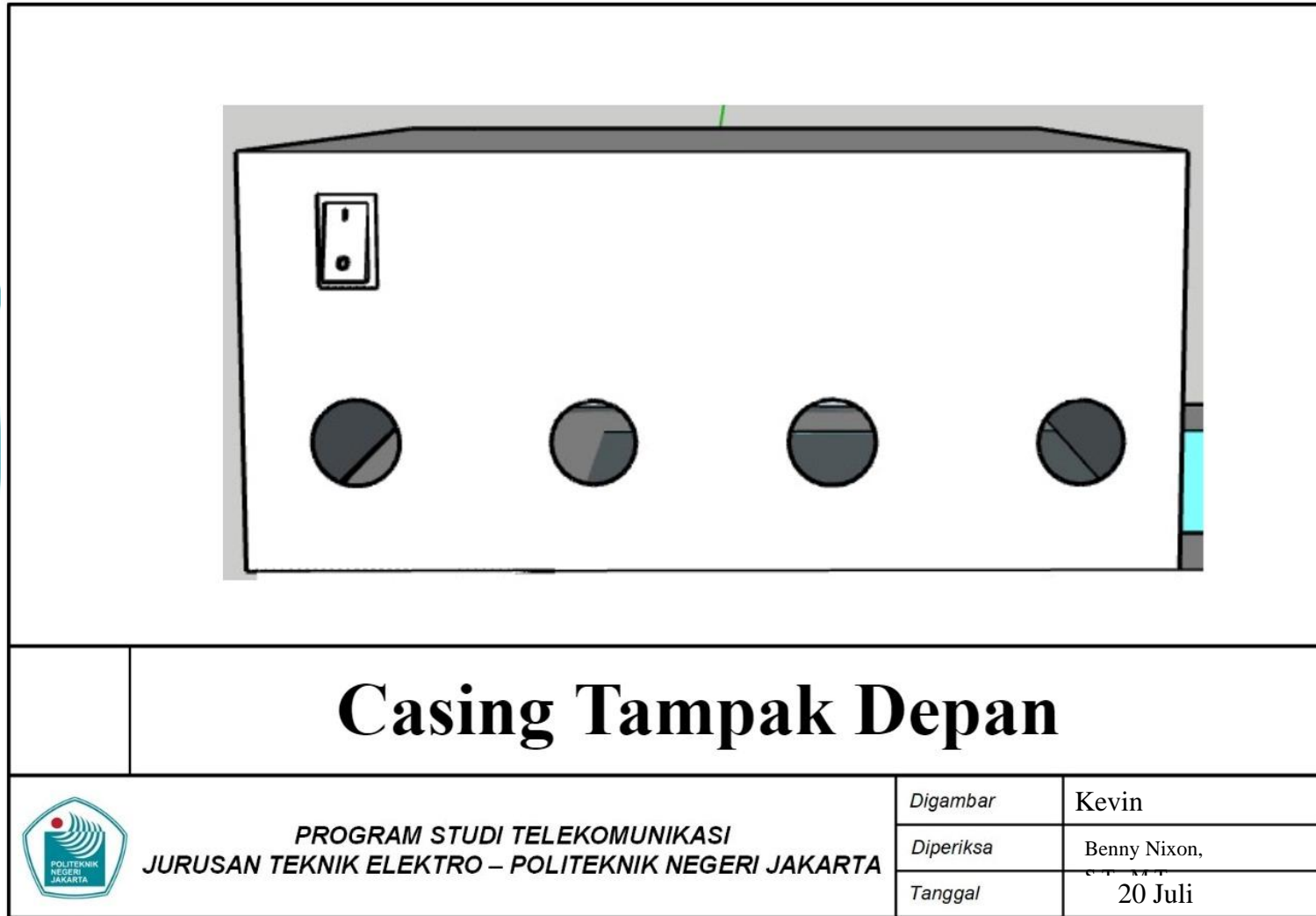
Hak Cipta :

1. Dilarang mengutip sebagian atau seluruh karya tulis ini tanpa mencantumkan dan menyebutkan sumber :
 - a. Pengutipan hanya untuk kepentingan pendidikan, penelitian, penulisan karya ilmiah, penulisan laporan, penulisan kritik atau tinjauan s
 - b. Pengutipan tidak merugikan kepentingan yang wajar Politeknik Negeri Jakarta
2. Dilarang mengemukakan dan memperbanyak sebagian atau seluruh karya tulis ini dalam bentuk apapun tanpa izin Politeknik Negeri Jakarta



Hak Cipta :

1. Dilarang mengutip sebagian atau seluruh karya tulis ini tanpa mencantumkan dan menyebutkan sumber :
 - a. Pengutipan hanya untuk kepentingan pendidikan, penelitian, penulisan karya ilmiah, penulisan laporan, penulisan kritik atau tinjauan s
 - b. Pengutipan tidak merugikan kepentingan yang wajar Politeknik Negeri Jakarta
2. Dilarang mengumumkan dan memperbanyak sebagian atau seluruh karya tulis ini dalam bentuk apapun tanpa izin Politeknik Negeri Jakarta



Hak Cipta :

1. Dilarang mengutip sebagian atau seluruh karya tulis ini tanpa mencantumkan dan menyebutkan sumber :
 - a. Pengutipan hanya untuk kepentingan pendidikan, penelitian, penulisan karya ilmiah, penulisan laporan, penulisan kritik atau tinjauan s
 - b. Pengutipan tidak merugikan kepentingan yang wajar Politeknik Negeri Jakarta
2. Dilarang mengumumkan dan memperbanyak sebagian atau seluruh karya tulis ini dalam bentuk apapun tanpa izin Politeknik Negeri Jakarta

Datasheet Raspberry Pi 3 Model B

Overview



The Raspberry Pi 3 Model B+ is the latest product in the Raspberry Pi 3 range, boasting a 64-bit quad core processor running at 1.4GHz, dual-band 2.4GHz and 5GHz wireless LAN, Bluetooth 4.2/BLE, faster Ethernet, and PoE capability via a separate PoE HAT

The dual-band wireless LAN comes with modular compliance certification, allowing the board to be designed into end products with significantly reduced wireless LAN compliance testing, improving both cost and time to market.

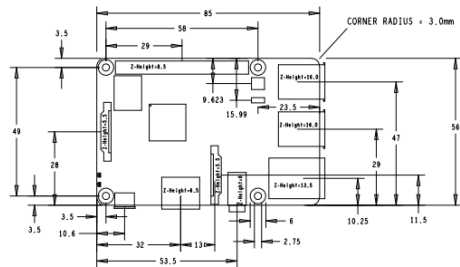
The Raspberry Pi 3 Model B+ maintains the same mechanical footprint as both the Raspberry Pi 2 Model B and the Raspberry Pi 3 Model B.

Specifications

Processor:	Broadcom BCM2837B0, Cortex-A53 64-bit SoC @ 1.4GHz
Memory:	1GB LPDDR2 SDRAM
Connectivity:	<ul style="list-style-type: none"> ■ 2.4GHz and 5GHz IEEE 802.11.b/g/n/ac wireless LAN, Bluetooth 4.2, BLE ■ Gigabit Ethernet over USB 2.0 (maximum throughput 300Mbps) ■ 4 × USB 2.0 ports
Access:	Extended 40-pin GPIO header
Video & sound:	<ul style="list-style-type: none"> ■ 1 × full size HDMI ■ MIPI DSI display port ■ MIPI CSI camera port ■ 4 pole stereo output and composite video port
Multimedia:	H.264, MPEG-4 decode (1080p30), H.264 encode (1080p30), OpenGL ES 1.1, 2.0 graphics
SD card support:	Micro SD format for loading operating system and data storage
Input power:	<ul style="list-style-type: none"> ■ 5V/2.5A DC via micro USB connector ■ 5V DC via GPIO header ■ Power over Ethernet (PoE)-enabled (requires separate PoE HAT)
Environment:	Operating temperature, 0–50°C
Compliance:	For a full list of local and regional product approvals, please visit www.raspberrypi.org/products/raspberry-pi-3-model-b+
Production lifetime:	The Raspberry Pi 3 Model B+ will remain in production until at least January 2023.



Physical specifications



Warnings

- This product should only be connected to an external power supply rated at 5V/2.5A DC. Any external power supply used with the Raspberry Pi 3 Model B+ shall comply with relevant regulations and standards applicable in the country of intended use.
- This product should be operated in a well-ventilated environment and, if used inside a case, the case should not be covered.
- Whilst in use, this product should be placed on a stable, flat, non-conductive surface and should not be contacted by conductive items.
- The connection of incompatible devices to the GPIO connection may affect compliance, result in damage to the unit, and invalidate the warranty.
- All peripherals used with this product should comply with relevant standards for the country of use and be marked accordingly to ensure that safety and performance requirements are met. These articles include but are not limited to keyboards, monitors, and mice when used in conjunction with the Raspberry Pi.
- The cables and connectors of all peripherals used with this product must have adequate insulation so that relevant safety requirements are met.

Safety instructions

To avoid malfunction of or damage to this product, please observe the following:

- Do not expose to water or moisture, or place on a conductive surface whilst in operation.
- Do not expose to heat from any source; the Raspberry Pi 3 Model B+ is designed for reliable operation at normal ambient temperatures.
- Take care whilst handling to avoid mechanical or electrical damage to the printed circuit board and connectors.
- Whilst it is powered, avoid handling the printed circuit board, or only handle it by the edges to minimise the risk of electrostatic discharge damage.

Hak Cipta :

1. Dilarang mengutip sebagian atau seluruh karya tulis ini tanpa mencantumkan dan menyebutkan sumber :
 - a. Pengutipan hanya untuk kepentingan pendidikan, penelitian , penulisan karya ilmiah, penulisan laporan, penulisan kritik atau tinjauan suatu masalah.
 - b. Pengutipan tidak merugikan kepentingan yang wajar Politeknik Negeri Jakarta
2. Dilarang mengunumkan dan memperbanyak sebagian atau seluruh karya tulis ini dalam bentuk apapun tanpa izin Politeknik Negeri Jakarta



Lampiran 7. Datasheet Sensor Ph Air SEN0161

Datasheet Sensor Ph air SEN0161

Hak Cipta milik Politeknik Negeri Jakarta

Hak Cipta :

1. Dilarang mengutip sebagian atau seluruh karya tulis ini tanpa mencantumkan dan menyebutkan sumber :

a. Pengutipan hanya untuk kepentingan pendidikan, penelitian , penulisan karya ilmiah, penulisan laporan, penulisan kritik atau tinjauan suatu masalah.

b. Pengutipan tidak merugikan kepentingan yang wajar Politeknik Negeri Jakarta

2. Dilarang mengemukakan dan memperbanyak sebagian atau seluruh karya tulis ini dalam bentuk apapun tanpa izin Politeknik Negeri Jakarta



PH meter(SKU: SEN0161)



Analog pH Meter Kit SKU: SEN0161



Analog pH Meter Kit SKU: SEN0169

Contents

- 1 Introduction
- 2 Specification
- 3 Precautions
- 4 pH Electrode Characteristics
- 5 Usage
 - 5.1 Connecting Diagram
 - 5.2 Method 1. Software Calibration
 - 5.3 Method 2. Hardware Calibration through potentiometer
- 6 FAQ

Introduction

Need to measure water quality and other parameters but haven't got any low cost pH meter? Find it difficult to use with Arduino? Here comes an analog pH meter, specially designed for Arduino controllers and has built-in simple, convenient and practical connection and features. It has an LED which works as the Power Indicator, a BNC connector and PH2.0 sensor interface. You can just connect the pH sensor with BNC connector, and plug the PH2.0 interface into any analog input on Arduino controller to read pH value easily.

Specification



SEN0161 dimension

Module Power: 5.00V
 Circuit Board Size: 43mm*32mm
 pH Measuring Range: 0-14
 Measuring Temperature: 0-60 °C
 Accuracy: ± 0.1pH (25 °C)
 Response Time: ≤ 1min
 pH Sensor with BNC Connector
 PH2.0 Interface (3 foot patch)
 Gain Adjustment Potentiometer
 Power Indicator LED

Precautions

Before and after use of the pH electrode every time, you need to use (pure)water to clean it.

The electrode plug should be kept clean and dry in case of short circuit.

Preservation: Electrode reference preservation solution is the 3N KCL solution.

Measurement should be avoided staggered pollution between solutions, so as not to affect the accuracy of measurement.

Electrode bulb or sand core is defiled which will make PTS decline, slow response. So, it should be based on the characteristics of the pollutant, adapted to the cleaning solution, the electrode performance recovery.

Electrode when in use, the ceramic sand core and liquid outlet rubber ring should be removed, in order to make salt bridge solution to maintain a certain velocity.

NOTE: It is normal that if your reading is much different with the table since you are not reading from the electrode directly but from the voltage adapter, it has converted the original voltage (-5V ~ +5V) to Arduino compatible voltage, i.e. 0 ~ 5V. See the discussion on Forum

NOTE: Differences between the probes, SEN0161 and SEN0169

Their usages/ specifications are almost the same. The differences locates at

Long-firing Operation: SEN0169 supports, while SEN0161 NOT, i.e. you can not immerse SEN0161 in water for Continuous Testing.

Life Span: In 25 °C, pure water, do Continuous Testing with them both, SEN0169 can work two years, while SEN0161 can only last for 6 months. And just for reference, if put them in turbid, strongly acid and alkali solution, 25°C, the life span would drop to one year (SEN0169), 1 month(or shorter, SEN0161). Temperature, pH, turbidity of the water effect the probe life span a lot.

Waterproof: You can immerse the whole probe SEN0169 into the water, while you can only immerse the front part of the probe SEN0161, the electrode glass bulb, into water, the rear part, from the white shell to the cable, MUST NOT be under water.

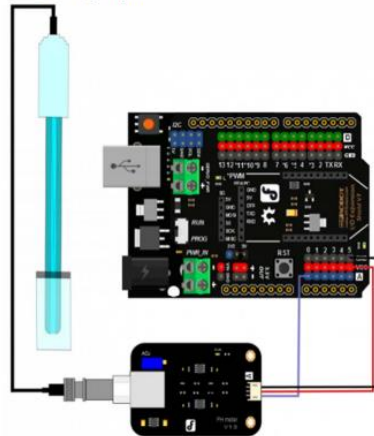
Strongly Acid and Alkali: SEN0169 are preferred for strongly acid and alkali test. And if your testing range is usually within pH6-8, then SEN0161 is capable for that.

pH Electrode Characteristics

The output of pH electrode is Millivolts, and the pH value of the relationship is shown as follows (25 °C):

VOLTAGE (mV)	pH value	VOLTAGE (mV)	pH value
414.12	0.00	-414.12	14.00
354.96	1.00	-354.96	13.00
295.80	2.00	-295.80	12.00
236.64	3.00	-236.64	11.00
177.48	4.00	-177.48	10.00
118.32	5.00	-118.32	9.00
59.16	6.00	-59.16	8.00
0.00	7.00	0.00	7.00

Usage Connecting Diagram



NOTE:



Hak Cipta :

1. Dilarang mengutip sebagian atau seluruh karya tulis ini tanpa mencantumkan dan menyebutkan sumber :
 - a. Pengutipan hanya untuk kepentingan pendidikan, penelitian, penulisan karya ilmiah, penulisan laporan, penulisan kritik atau tinjauan suatu masalah.
 - b. Pengutipan tidak merugikan kepentingan yang wajar Politeknik Negeri Jakarta
2. Dilarang menggunakan dan memperbanyak sebagian atau seluruh karya tulis ini dalam bentuk apapun tanpa izin Politeknik Negeri Jakarta

Datasheet Sensor Turbidity SEN0189

Interface Description:

1. "D/A" Output Signal Switch
1. "A": Analog Signal Output, the output value will decrease when in liquids with a high turbidity
2. "D": Digital Signal Output, high and low levels, which can be adjusted by the threshold potentiometer
2. Threshold Potentiometer: you can change the trigger condition by adjusting the threshold potentiometer in digital signal mode.

Examples

Here are two examples:
Example 1 uses Analog output mode
Example 2 uses Digital output mode

Example 1

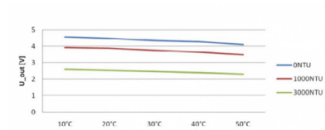
```
void setup() {
  Serial.begin(9600); //Baud rate: 9600
}
void loop() {
  int sensorValue = analogRead(A0); // read the input on analog pin 0:
  float voltage = sensorValue * (5.0 / 1024.0); // Convert the analog read
  ing (which goes from 0 - 1023) to a voltage (0 - 5V):
  Serial.println(voltage); // print out the value you read:
  delay(500);
}
```

Example 2

```
int ledPin = 13; // Connect an LED on pin 13, or use the on
board one
int sensor in = 2; // Connect turbidity sensor to Digital
Pin 2
```

```
void setup() {
  pinMode(ledPin, OUTPUT); // Set ledPin to output mode
  pinMode(sensor_in, INPUT); //Set the turbidity sensor pin to input
  mode
}
void loop() {
  if(digitalRead(sensor_in)==LOW) //read sensor signal
    digitalWrite(ledPin, HIGH); // If sensor is LOW, then turn on
  }else{
    digitalWrite(ledPin, LOW); // If sensor is HIGH, then turn off
    the led
  }
}
```

This is a reference chart for the mapping from the output voltage to the NTU according to different temperature. e.g. If you leave the sensor in the pure water, that is NTU < 0.5, it should output "4.1±0.3V" when temperature is 10-50°C.



characteristic curve "Voltage — Temperature

Note: In the diagram, the unit measuring turbidity is shown as NTU, also it is known as JTU (Jackson Turbidity Unit), 1JTU = 1NTU = 1 mg/L. Refer to Turbidity wikipedia

Powered By DF Robot © 2008-2017



Turbidity sensor SKU: SEN0189



Contents

- 1 Introduction
- 2 Specification
- 3 Connection Diagram
- 4 Examples

Introduction

The turbidity sensor detects water quality by measuring the levels of turbidity. It uses light to detect suspended particles in water by measuring the light transmittance and scattering rate, which changes with the amount of total suspended solids (TSS) in water. As the TSS increases, the liquid turbidity level increases.

Turbidity sensors are used to measure water quality in rivers and streams, wastewater and effluent measurements, control instrumentation for settling ponds, sediment transport research and laboratory measurements.

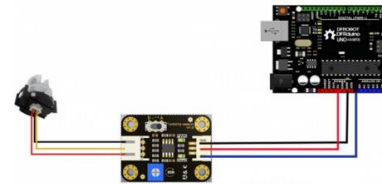
This sensor provides analog and digital signal output modes. The threshold is adjustable when in digital signal mode. You can select the mode according to your MCU.

Note: The top of probe is not waterproof.

Specification

- Operating Voltage: 5V DC
- Operating Current: 40mA (MAX)
- Response Time : <500ms
- Insulation Resistance: 100M (Min)
- Output Method:
 - Analog output: 0-4.5V
 - Digital Output: High/Low level signal (you can adjust the threshold value by adjusting the potentiometer)
- Operating Temperature: 5°C-50°C
- Storage Temperature: -10°C-50°C
- Weight: 30g
- Adapter Dimensions: 38mm*28mm*10mm/1.5inches*1.1inches*0.4inches

Connection Diagram





Hak Cipta :

1. Dilarang mengutip sebagian atau seluruh karya tulis ini tanpa mencantumkan dan menyebutkan sumber :
 - a. Pengutipan hanya untuk kepentingan pendidikan, penelitian, penulisan karya ilmiah, penulisan laporan, penulisan kritik atau tinjauan suatu masalah.
 - b. Pengutipan tidak merugikan kepentingan yang wajar Politeknik Negeri Jakarta
2. Dilarang menggunakan dan memperbanyak sebagian atau seluruh karya tulis ini dalam bentuk apapun tanpa izin Politeknik Negeri Jakarta

Program Thonny Python IDE

Sensor Suhu

```
import time
from w1thermsensor import W1ThermSensor
import pyrebase
import datetime

config = {
    "apiKey": "AIzaSyCvHYceChg6qEmikfWYevVhKrK8EcK8njA",
    "authDomain": "monitoringikan-f8c7e.firebaseio.com",
    "databaseURL": "https://monitoringikan-f8c7e-default-
rtadb.firebaseio.com",
    "projectId": "monitoringikan-f8c7e",
    "storageBucket": "monitoringikan-f8c7e.appspot.com",
    "messagingSenderId": "1045910138640",
}

sensor = W1ThermSensor()
firebase = pyrebase.initialize_app(config)

storage = firebase.storage()
database = firebase.database()

def dataToFirebase(temp, condition, currentTime):
    #print(currentTime.minute);
    #print(currentTime.second);
    if(currentTime.minute == 1 and currentTime.second == 0):
        database.child("Data/all_suhu/1");
        waktu = int(round(time.time() * 1000))
        data = {
            "temp": temp,
            "waktu": waktu,
            "keterangan": condition
        }
        database.set(data)
    print("data suhu terkirim")
```



```
elif(currentTime.minute == 2 and currentTime.second == 0):
    database.child("Data/all_suhu/2");
    waktu = int(round(time.time() * 1000))
    data = {
        "temp": temp,
        "waktu": waktu,
        "keterangan": condition
    }
    database.set(data)
    print("data suhu terkirim")
elif(currentTime.minute == 3 and currentTime.second == 0):
    database.child("Data/all_suhu/3");
    waktu = int(round(time.time() * 1000))
    data = {
        "temp": temp,
        "waktu": waktu,
        "keterangan": condition
    }
    database.set(data)
    print("data suhu terkirim")
elif(currentTime.minute == 4 and currentTime.second == 0):
    database.child("Data/all_suhu/4");
    waktu = int(round(time.time() * 1000))
    data = {
        "temp": temp,
        "waktu": waktu,
        "keterangan": condition
    }
    database.set(data)
    print("data suhu terkirim")
elif(currentTime.minute == 5 and currentTime.second == 0):
    database.child("Data/all_suhu/5");
    waktu = int(round(time.time() * 1000))
    data = {
        "temp": temp,
        "waktu": waktu,
        "keterangan": condition
    }
    database.set(data)
```

Hak Cipta :

1. Dilarang mengutip sebagian atau seluruh karya tulis ini tanpa mencantumkan dan menyebutkan sumber :
 - a. Pengutipan hanya untuk kepentingan pendidikan, penelitian, penulisan karya ilmiah, penulisan laporan, penulisan kritik atau tinjauan suatu masalah.
 - b. Pengutipan tidak merugikan kepentingan yang wajar Politeknik Negeri Jakarta
2. Dilarang menggunakan dan memperbanyak sebagian atau seluruh karya tulis ini dalam bentuk apapun tanpa izin Politeknik Negeri Jakarta





Hak Cipta :

1. Dilarang mengutip sebagian atau seluruh karya tulis ini tanpa mencantumkan dan menyebutkan sumber :
 - a. Pengutipan hanya untuk kepentingan pendidikan, penelitian, penulisan karya ilmiah, penulisan laporan, penulisan kritik atau tinjauan suatu masalah.
 - b. Pengutipan tidak merugikan kepentingan yang wajar Politeknik Negeri Jakarta
2. Dilarang menggunakan dan memperbanyak sebagian atau seluruh karya tulis ini dalam bentuk apapun tanpa izin Politeknik Negeri Jakarta

```

        print("data suhu terkirim")
    elif(currentTime.minute == 6 and currentTime.second == 0):
        database.child("Data/all_suhu/6");
        waktu = int(round(time.time() * 1000))
        data = {
            "temp": temp,
            "waktu": waktu,
            "keterangan": condition
        }
        database.set(data)
        print("data suhu terkirim")
    else:
        print("data suhu tidak terkirim")

```

```

def suhu():
    currentTime = datetime.datetime.now()
    temp = round(sensor.get_temperature(), 1)
    condition = ""
    if(temp <= 22.0):
        last_temp = temp
        condition = "Tidak Sesuai"
    elif(temp >= 30.0):
        last_temp = temp
        condition = "Tidak Sesuai"
    else:
        last_temp = temp
        condition = "Sesuai"
    #print(last_temp)

    dataToFirebase(last_temp, condition, currentTime)

```

Sensor pH air

```

import datetime as dt
import time
import board
import busio
from anyleaf import PhSensor, OnBoard

```





Hak Cipta :

1. Dilarang mengutip sebagian atau seluruh karya tulis ini tanpa mencantumkan dan menyebutkan sumber :
 - a. Pengutipan hanya untuk kepentingan pendidikan, penelitian, penulisan karya ilmiah, penulisan laporan, penulisan kritik atau tinjauan suatu masalah.
 - b. Pengutipan tidak merugikan kepentingan yang wajar Politeknik Negeri Jakarta
2. Dilarang menggunakan dan memperbanyak sebagian atau seluruh karya tulis ini dalam bentuk apapun tanpa izin Politeknik Negeri Jakarta

```
import pyrebase
import datetime

config = {
    "apiKey": "AIzaSyCvHYceChg6qEmikfWYevVhKrK8EcK8njA",
    "authDomain": "monitoringikan-f8c7e.firebaseio.com",
    "databaseURL": "https://monitoringikan-f8c7e-default-
rtddb.firebaseio.com",
    "projectId": "monitoringikan-f8c7e",
    "storageBucket": "monitoringikan-f8c7e.appspot.com",
    "messagingSenderId": "1045910138640",
}

firebase = pyrebase.initialize_app(config)

storage = firebase.storage()
database = firebase.database()

def dataToFirebase(ph, condition, currentTime):
    if(currentTime.minute == 1 and currentTime.second == 10):
        database.child("Data/all_ph/1");
        waktu = int(round(time.time() * 1000))
        data = {
            "PH": ph,
            "waktu": waktu,
            "keterangan": condition
        }
        database.set(data)
        print("data ph terkirim")
    elif(currentTime.minute == 2 and currentTime.second == 10):
        database.child("Data/all_ph/2");
        waktu = int(round(time.time() * 1000))
        data = {
            "PH": ph,
            "waktu": waktu,
            "keterangan": condition
        }
        database.set(data)
```




```
print("data ph terkirim")
elif(currentTime.minute == 3 and currentTime.second == 10):
    database.child("Data/all_ph/3");
    waktu = int(round(time.time() * 1000))
    data = {
        "PH": ph,
        "waktu": waktu,
        "keterangan": condition
    }
    database.set(data)
    print("data ph terkirim")
elif(currentTime.minute == 4 and currentTime.second == 10):
    database.child("Data/all_ph/4");
    waktu = int(round(time.time() * 1000))
    data = {
        "PH": ph,
        "waktu": waktu,
        "keterangan": condition
    }
    database.set(data)
    print("data PH terkirim")
elif(currentTime.minute == 5 and currentTime.second == 10):
    database.child("Data/all_ph/5");
    waktu = int(round(time.time() * 1000))
    data = {
        "PH": ph,
        "waktu": waktu,
        "keterangan": condition
    }
    database.set(data)
    print("data ph terkirim")
elif(currentTime.minute == 6 and currentTime.second == 10):
    database.child("Data/all_ph/6");
    waktu = int(round(time.time() * 1000))
    data = {
        "PH": ph,
        "waktu": waktu,
        "keterangan": condition
    }
```

Hak Cipta :

1. Dilarang mengutip sebagian atau seluruh karya tulis ini tanpa mencantumkan dan menyebutkan sumber :
 - a. Pengutipan hanya untuk kepentingan pendidikan, penelitian, penulisan karya ilmiah, penulisan laporan, penulisan kritik atau tinjauan suatu masalah.
 - b. Pengutipan tidak merugikan kepentingan yang wajar Politeknik Negeri Jakarta
2. Dilarang menggunakan dan memperbanyak sebagian atau seluruh karya tulis ini dalam bentuk apapun tanpa izin Politeknik Negeri Jakarta





Hak Cipta :

1. Dilarang mengutip sebagian atau seluruh karya tulis ini tanpa mencantumkan dan menyebutkan sumber :
 - a. Pengutipan hanya untuk kepentingan pendidikan, penelitian, penulisan karya ilmiah, penulisan laporan, penulisan kritik atau tinjauan suatu masalah.
 - b. Pengutipan tidak merugikan kepentingan yang wajar Politeknik Negeri Jakarta
2. Dilarang mengumumkannya dan memperbanyak sebagian atau seluruh karya tulis ini dalam bentuk apapun tanpa izin Politeknik Negeri Jakarta

```

        database.set(data)
        print("data ph terkirim")
    else:
        print("data ph tidak terkirim")

def ph():
    currentTime = datetime.datetime.now()
    i2c = busio.I2C(board.SCL, board.SDA)
    ph_sensor = PhSensor(i2c, 2)
    last_ph = 0
    condition = ""
    ph = ph_sensor.read(OnBoard())
    timestamp = dt.datetime.now()
    if(ph <= 5.0):
        last_ph = ph
        condition = "Tidak Sesuai"
    elif(ph >= 8.0):
        last_ph = ph
        condition = "Tidak Sesuai"
    else:
        last_ph = ph
        condition = "Netral"
    #print(last_ph)

    dataToFirebase(last_ph, condition, currentTime)

```

Sensor *Turbidity*

```

import board
import os
import time
import busio
from time import sleep
import adafruit_ads1x15.ads1115 as ADS
from adafruit_ads1x15.analog_in import AnalogIn
import pyrebase
import datetime

config = {

```



Lampiran 9. Kode Program

```
"apiKey": "AIzaSyCvHYceChg6qEmikfWYevVhKrK8EcK8njA",
"authDomain": "monitoringikan-f8c7e.firebaseio.com",
"databaseURL": "https://monitoringikan-f8c7e-default-
rtbd.firebaseio.com",
"projectId": "monitoringikan-f8c7e",
"storageBucket": "monitoringikan-f8c7e.appspot.com",
"messagingSenderId": "1045910138640",
}

firebase = pyrebase.initialize_app(config)

storage = firebase.storage()
database = firebase.database()

def dataToFirebase(turbidity, condition, currentTime):
    if(currentTime.minute == 1 and currentTime.second == 20):
        database.child("Data/all_turbidity/1");
        waktu = int(round(time.time() * 1000))
        data = {
            "turbidity": turbidity,
            "waktu": waktu,
            "keterangan": condition
        }
        database.set(data)
        print("data keruh terkirim")
    elif(currentTime.minute == 2 and currentTime.second == 20):
        database.child("Data/all_turbidity/2");
        waktu = int(round(time.time() * 1000))
        data = {
            "turbidity": turbidity,
            "waktu": waktu,
            "keterangan": condition
        }
        database.set(data)
        print("data keruh terkirim")
    elif(currentTime.minute == 3 and currentTime.second == 20):
        database.child("Data/all_turbidity/3");
        waktu = int(round(time.time() * 1000))
```

Hak Cipta :

1. Dilarang mengutip sebagian atau seluruh karya tulis ini tanpa mencantumkan dan menyebutkan sumber :
 - a. Pengutipan hanya untuk kepentingan pendidikan, penelitian, penulisan karya ilmiah, penulisan laporan, penulisan kritik atau tinjauan suatu masalah.
 - b. Pengutipan tidak merugikan kepentingan yang wajar Politeknik Negeri Jakarta
2. Dilarang menggunakan dan memperbanyak sebagian atau seluruh karya tulis ini dalam bentuk apapun tanpa izin Politeknik Negeri Jakarta



```

data = {
    "turbidity": turbidity,
    "waktu": waktu,
    "keterangan": condition
}
database.set(data)
print("data keruh terkirim")
elif(currentTime.minute == 4 and currentTime.second == 20):
    database.child("Data/all_turbidity/4");
    waktu = int(round(time.time() * 1000))
    data = {
        "turbidity": turbidity,
        "waktu": waktu,
        "keterangan": condition
    }
    database.set(data)
    print("data keruh terkirim")
elif(currentTime.minute == 5 and currentTime.second == 20):
    database.child("Data/all_turbidity/5");
    waktu = int(round(time.time() * 1000))
    data = {
        "turbidity": turbidity,
        "waktu": waktu,
        "keterangan": condition
    }
    database.set(data)
    print("data keruh terkirim")
elif(currentTime.minute == 6 and currentTime.second == 20):
    database.child("Data/all_turbidity/6");
    waktu = int(round(time.time() * 1000))
    data = {
        "turbidity": turbidity,
        "waktu": waktu,
        "keterangan": condition
    }
    database.set(data)
    print("data keruh terkirim")
else:
    print("data keruh tidak terkirim")

```

Hak Cipta :

1. Dilarang mengutip sebagian atau seluruh karya tulis ini tanpa mencantumkan dan menyebutkan sumber :
 - a. Pengutipan hanya untuk kepentingan pendidikan, penelitian, penulisan karya ilmiah, penulisan laporan, penulisan kritik atau tinjauan suatu masalah.
 - b. Pengutipan tidak merugikan kepentingan yang wajar Politeknik Negeri Jakarta
2. Dilarang menggunakan dan memperbanyak sebagian atau seluruh karya tulis ini dalam bentuk apapun tanpa izin Politeknik Negeri Jakarta





Hak Cipta :

1. Dilarang mengutip sebagian atau seluruh karya tulis ini tanpa mencantumkan dan menyebutkan sumber :
 - a. Pengutipan hanya untuk kepentingan pendidikan, penelitian, penulisan karya ilmiah, penulisan laporan, penulisan kritik atau tinjauan suatu masalah.
 - b. Pengutipan tidak merugikan kepentingan yang wajar Politeknik Negeri Jakarta
2. Dilarang menggunakan dan memperbanyak sebagian atau seluruh karya tulis ini dalam bentuk apapun tanpa izin Politeknik Negeri Jakarta

```
def keruh():
    currentTime = datetime.datetime.now()
    condition = ""
    i2c = busio.I2C(board.SCL, board.SDA)
    ads = ADS.ADS1115(i2c)
    ads.gain = 1
    chan = AnalogIn(ads, ADS.P1)
    value = chan.value*6
    trb = round(chan.value * (5.0 / 1024),1)
    if(trb >= 80.0):
        last_turbidity = trb
        condition = "Air Bersih"
    else:
        last_turbidity = trb
        condition = "Air Keruh"
    #print(last_turbidity)

    dataToFirebase(last_turbidity, condition, currentTime)
```

Sensor Color Image Processing

```
import cv2
import numpy as np
import pyrebase
import datetime
from flask import Flask, render_template, Response,
stream_with_context, request
app = Flask(__name__)

config = {
    "apiKey": "AIzaSyCvHYceChg6qEmikfWYevVhKrK8EcK8njA",
    "authDomain": "monitoringikan-f8c7e.firebaseio.com",
    "databaseURL": "https://monitoringikan-f8c7e-default-
rtadb.firebaseio.com",
    "projectId": "monitoringikan-f8c7e",
    "storageBucket": "monitoringikan-f8c7e.appspot.com",
    "messagingSenderId": "1045910138640",
}
```





Hak Cipta :

1. Dilarang mengutip sebagian atau seluruh karya tulis ini tanpa mencantumkan dan menyebutkan sumber :
 - a. Pengutipan hanya untuk kepentingan pendidikan, penelitian, penulisan karya ilmiah, penulisan laporan, penulisan kritik atau tinjauan suatu masalah.
 - b. Pengutipan tidak merugikan kepentingan yang wajar Politeknik Negeri Jakarta
2. Dilarang menggunakan dan memperbanyak sebagian atau seluruh karya tulis ini dalam bentuk apapun tanpa izin Politeknik Negeri Jakarta

```

firebase = pyrebase.initialize_app(config)

storage = firebase.storage()
database = firebase.database()

video = cv2.VideoCapture(0)

def total_fish():
    while True:
        ret, img = video.read()
        if not ret:
            break;
        else:
            hsv = cv2.cvtColor(img, cv2.COLOR_BGR2HSV)

#defining the range of Black color
            black_lower = np.array([0, 0, 0],np.uint8)
            black_upper = np.array([350, 55, 100],np.uint8)
            black = cv2.inRange(hsv, black_lower, black_upper)

            # define mask

            orange_lower = np.array([0, 0, 0], np.uint8)
            orange_upper = np.array([0, 0, 255], np.uint8)
            orange = cv2.inRange(hsv, orange_lower, orange_upper)

#Morphological transformation, Dilation
            kernal = np.ones((5 ,5), "uint8")
            black = cv2.dilate(black, kernal)
            res_black=cv2.bitwise_and(img, img, mask = black)

            orange = cv2.dilate(orange, kernal)
            res_orange=cv2.bitwise_and(img, img, mask = orange)

            objectCounter = 0;

#Tracking Colour (black and orange)
            (contours,hierarchy)=cv2.findContours(black,cv2.RETR_E
EXTERNAL,cv2.CHAIN_APPROX_SIMPLE)

```



```

for pic, contour in enumerate(contours):
    area = cv2.contourArea(contour)
    if(area>500):
        x,y,w,h = cv2.boundingRect(contour)
        img =
cv2.rectangle(img, (x,y), (x+w,y+h), (255,0,0), 2)
        objectCounter = objectCounter + 1

(contours,hierarchy)=cv2.findContours(orange,cv2.RETR_
EXTERNAL,cv2.CHAIN_APPROX_SIMPLE)
for pic, contour in enumerate(contours):
    area = cv2.contourArea(contour)
    if(area>300):
        x,y,w,h = cv2.boundingRect(contour)
        img =
cv2.rectangle(img, (x,y), (x+w,y+h), (0,0,255), 2)
        objectCounter = objectCounter + 1

#show color detection result
ret, buffer = cv2.imencode('.jpeg',img)
frame = buffer.tobytes()
yield (b' --frame\r\n' b'Content-type:
image/jpeg\r\n\r\n' + frame +b'\r\n')
print(format(objectCounter))
database.child("Data/all_fish")
data = {"fish": objectCounter}
database.set(data)

@app.route('/')
def index():
    return render_template('index.html')

@app.route('/video_feed')
def video_feed():
    return Response(total_fish(),
                    mimetype='multipart/x-mixed-replace;
boundary=frame')

if __name__ == '__main__':

```

Hak Cipta :

1. Dilarang mengutip sebagian atau seluruh karya tulis ini tanpa mencantumkan dan menyebutkan sumber :
 - a. Pengutipan hanya untuk kepentingan pendidikan, penelitian, penulisan karya ilmiah, penulisan laporan, penulisan kritik atau tinjauan suatu masalah.
 - b. Pengutipan tidak merugikan kepentingan yang wajar Politeknik Negeri Jakarta
2. Dilarang menggunakan dan memperbanyak sebagian atau seluruh karya tulis ini dalam bentuk apapun tanpa izin Politeknik Negeri Jakarta



Lampiran 9. Kode Program

```
app.run(host='0.0.0.0', debug=False)
#app.run()
```



© Hak Cipta milik Politeknik Negeri Jakarta

Hak Cipta :

1. Dilarang mengutip sebagian atau seluruh karya tulis ini tanpa mencantumkan dan menyebutkan sumber :
 - a. Pengutipan hanya untuk kepentingan pendidikan, penelitian, penulisan karya ilmiah, penulisan laporan, penulisan kritik atau tinjauan suatu masalah.
 - b. Pengutipan tidak merugikan kepentingan yang wajar Politeknik Negeri Jakarta
2. Dilarang mengumumkannya dan memperbanyak sebagian atau seluruh karya tulis ini dalam bentuk apapun tanpa izin Politeknik Negeri Jakarta

