



© Hak Cipta milik Politeknik Negeri Jakarta

Hak Cipta :

1. Dilarang mengutip sebagian atau seluruh karya tulis ini tanpa mencantumkan dan menyebutkan sumber :
 - a. Pengutipan hanya untuk kepentingan pendidikan, penelitian, penulisan karya ilmiah, penulisan laporan, penulisan kritik atau tinjauan suatu masalah.
 - b. Pengutipan tidak merugikan kepentingan yang wajar Politeknik Negeri Jakarta
2. Dilarang mengumumkan dan memperbanyak sebagian atau seluruh karya tulis ini dalam bentuk apapun tanpa izin Politeknik Negeri Jakarta



RANCANG BANGUN TIMBANGAN *LAUNDRY* DIGITAL BERBASIS ANDROID

“Rancang Bangun Aplikasi Android Timbangan Laundry Digital”

TUGAS AKHIR

POLITEKNIK
NEGERI
JAKARTA

Syifa Dwianuga

1903332062

PROGRAM STUDI TEKNIK TELEKOMUNIKASI

JURUSAN TEKNIK ELEKTRO

POLITEKNIK NEGERI JAKARTA

2022



© Hak Cipta milik Politeknik Negeri Jakarta

Hak Cipta :

1. Dilarang mengutip sebagian atau seluruh karya tulis ini tanpa mencantumkan dan menyebutkan sumber :
 - a. Pengutipan hanya untuk kepentingan pendidikan, penelitian, penulisan karya ilmiah, penulisan laporan, penulisan kritik atau tinjauan suatu masalah.
 - b. Pengutipan tidak merugikan kepentingan yang wajar Politeknik Negeri Jakarta
2. Dilarang mengumumkan dan memperbanyak sebagian atau seluruh karya tulis ini dalam bentuk apapun tanpa izin Politeknik Negeri Jakarta



RANCANG BANGUN TIMBANGAN *LAUNDRY* DIGITAL BERBASIS ANDROID

“Rancang Bangun Aplikasi Android Timbangan Laundry Digital”

TUGAS AKHIR

Diajukan sebagai salah satu syarat untuk memperoleh gelar
Diploma Tiga

Syifa Dwianuga

1903332062

PROGRAM STUDI TEKNIK TELEKOMUNIKASI

JURUSAN TEKNIK ELEKTRO

POLITEKNIK NEGERI JAKARTA

2022

HALAMAN PERNYATAAN ORISINALITAS

Tugas Akhir ini adalah hasil karya saya sendiri dan semua sumber baik yang dikutip maupun dirujuk telah saya nyatakan benar.

Nama : Syifa Dwianuga

NIM : 1903332062

Tanda Tangan : 

Tanggal : 27 Juli 2022



POLITEKNIK
NEGERI
JAKARTA

© Hak Cipta milik Politeknik Negeri Jakarta

Hak Cipta :

1. Dilarang mengutip sebagian atau seluruh karya tulis ini tanpa mencantumkan dan menyebutkan sumber :
 - a. Pengutipan hanya untuk kepentingan pendidikan, penelitian, penulisan karya ilmiah, penulisan laporan, penulisan kritik atau tinjauan suatu masalah.
 - b. Pengutipan tidak merugikan kepentingan yang wajar Politeknik Negeri Jakarta
2. Dilarang mengumumkan dan memperbanyak sebagian atau seluruh karya tulis ini dalam bentuk apapun tanpa izin Politeknik Negeri Jakarta





LEMBAR PENGESAHAN TUGAS AKHIR

Tugas Akhir diajukan oleh :

Nama Mahasiswa : Syifa Dwianuga
Nomor Induk Mahasiswa : 1903332062
Program Studi : Telekomunikasi
Judul Tugas Akhir : Rancang Bangun Timbangan Laundry Digital Berbasis Android


Telah diuji oleh tim penguji dalam Sidang Tugas Akhir pada 11 Agustus 2022 dan dinyatakan LULUS.

Pembimbing : Shita Fitria Nurjihan, S.T., M.T.
NIP. 19920620 201903 2 028

()

Depok, 25 / 8 / 2022

Disahkan oleh
Ketua Jurusan Teknik Elektro



Ir. Sri Danaryani, M.T.
NIP. 19630503 199103 2 001

- Hak Cipta :**
1. Dilarang mengutip sebagian atau seluruh karya tulis ini tanpa mencantumkan dan menyebutkan sumber :
 - a. Pengutipan hanya untuk kepentingan pendidikan, penelitian, penulisan karya ilmiah, penulisan laporan, penulisan kritik atau tinjauan suatu masalah.
 - b. Pengutipan tidak merugikan kepentingan yang wajar Politeknik Negeri Jakarta
 2. Dilarang mengumumkan dan memperbanyak sebagian atau seluruh karya tulis ini dalam bentuk apapun tanpa izin Politeknik Negeri Jakarta



Hak Cipta :

1. Dilarang mengutip sebagian atau seluruh karya tulis ini tanpa mencantumkan dan menyebutkan sumber :
 - a. Pengutipan hanya untuk kepentingan pendidikan, penelitian, penulisan karya ilmiah, penulisan laporan, penulisan kritik atau tinjauan suatu masalah.
 - b. Pengutipan tidak merugikan kepentingan yang wajar Politeknik Negeri Jakarta
2. Dilarang mengumumkannya dan memperbanyak sebagian atau seluruh karya tulis ini dalam bentuk apapun tanpa izin Politeknik Negeri Jakarta

KATA PENGANTAR

Puji syukur penulis panjatkan atas kehadiran Tuhan Yang Maha Esa karena dengan rahmat dan karunia-Nya penulis dapat menyelesaikan Tugas Akhir dengan judul “Rancang Bangun Timbangan *Laundry* Digital Berbasis Android”. Penyusunan Tugas Akhir ini bertujuan untuk memenuhi prasyarat dalam memperoleh gelar Diploma III Politeknik. Penulis menyadari bahwa akan sangat sulit tanpa adanya bantuan dan bimbingan dari berbagai pihak dari masa perkuliahan sampai pada penyusunan Tugas Akhir ini. Oleh karena itu, penulis mengucapkan terima kasih kepada :

1. Shita Fitria Nurjihan, S.T., M.T., selaku dosen pembimbing yang telah menyediakan waktu, tenaga, dan pikiran untuk mengarahkan penulis dalam penyusunan Tugas Akhir ini;
2. Orang tua dan keluarga penulis yang telah memberikan bantuan dan dukungan material dan moral;
3. Laily Zihanifah Azahra, selaku rekan dalam menyelesaikan tugas akhir ini atas kerjasama, bantuan, dan berbagi suka-duka selama mengerjakan tugas akhir ini; dan
4. Sahabat yang telah banyak membantu, memberikan dukungan, dan semangat dalam menyelesaikan Tugas Akhir ini.

Akhir kata, penulis berharap Tuhan Yang Maha Esa berkenan membalas segala kebaikan semua pihak yang telah membantu. Semoga Tugas Akhir ini membawa manfaat bagi pengembangan ilmu.

Depok, Juli 2022

Penulis

Syifa Dwianuga



Rancang Bangun Timbangan *Laundry* Digital Berbasis Android

“Rancang Bangun Aplikasi Android Timbangan *Laundry* Digital”

Abstrak

Di era ini semakin banyak orang yang menggunakan jasa laundry untuk mencuci dan menggosok pakaiannya. Dalam hal ini banyak orang yang mulai membuka jasa laundry, akan tetapi jasa laundry saat ini dominan masih menggunakan sistem manual saat proses pemesanan, penimbangan maupun pendataan. Dengan menggunakan sistem yang manual seperti ini sering kali timbul permasalahan dimulai dari data pembukuan yang kurang tepat. Dalam hal ini dibutuhkan sistem untuk mempermudah pemesanan serta meminimalisir kekeliruan saat pendataan. Berdasarkan permasalahan tersebut, dibuatlah sistem yang terintegrasi dengan mikrokontroler berbasis android yang diolah oleh ESP8266 dan akan ditampilkan menggunakan aplikasi android. Sistem ini mempermudah customer dalam pemantauan transaksi, dimana customer dapat melakukan pemantauan pakaian yang sedang di laundry, masih dalam proses atau telah selesai melalui aplikasi android serta mempermudah pegawai laundry dalam pembukuan, karena aplikasi android ini terintegrasi dengan database firebase dan google sheet. Sehingga pegawai laundry tidak perlu untuk menulis pembukuan secara manual. Aplikasi android ini dibuat menggunakan Android Studio dengan menggunakan bahasa java. Data yang ditampilkan di aplikasi dan google sheet didapatkan serta disimpan pada database firebase secara realtime. Berdasarkan hasil pengujian aplikasi android ini dapat mendeteksi berat pakaian juga data customer dan diteruskan ke aplikasi android serta google sheet. Pengujian QoS dilakukan menggunakan provider Indosat. Hasil pengujian didapatkan nilai throughput sebesar 326,048 Kb/s, packet loss sebesar 0% dan delay sebesar 1.72 ms yang mana pengujian QoS ini dikatakan baik karena packet loss 0% dan delay <150 ms. Serta hasil pengujian performansi jaringan didapat nilai RSRP sebesar -77dBm dan nilai RSRQ sebesar -15 dB.

Kata Kunci : Aplikasi Android, database Firebase, ESP8266, QoS

Hak Cipta :

1. Dilarang mengutip sebagian atau seluruh karya tulis ini tanpa mencantumkan dan menyebutkan sumber :
 - a. Pengutipan hanya untuk kepentingan pendidikan, penelitian, penulisan karya ilmiah, penulisan laporan, penulisan kritik atau tinjauan suatu masalah.
 - b. Pengutipan tidak merugikan kepentingan yang wajar Politeknik Negeri Jakarta
2. Dilarang mengumumikan dan memperbanyak sebagian atau seluruh karya tulis ini dalam bentuk apapun tanpa izin Politeknik Negeri Jakarta

POLITEKNIK
NEGERI
JAKARTA



DESIGN OF ANDROID-BASED DIGITAL LAUNDRY SCALE

“Design an Android Application for Digital Laundry Scale”

Abstract

In this era, more and more people are using laundry services to wash and scrub their clothes. In this case, many people have started to open laundry services, but the current dominant laundry service still uses a manual system during the ordering process, weighing and data collection. By using a manual system like this, problems often arise starting from inaccurate accounting data. In this case, a system is needed to facilitate ordering and minimize errors during data collection. Based on these problems, a system that is integrated with an android-based microcontroller is made which is processed by ESP8266 and will be displayed using an android application. This system makes it easier for customers to monitor transactions, where customers can monitor clothes that are in the laundry, still in process or have been completed through the android application and make it easier for laundry employees in bookkeeping, because this android application is integrated with firebase databases and google sheets. So that laundry employees do not need to write books manually. This android application was created using Android Studio using the Java language. The data displayed in the application and google sheet is obtained and stored in the firebase database in real time. Based on the results of testing this android application, it can detect the weight of the clothes as well as customer data and forward it to the android application and google sheet. QoS testing is done using Indosat provider. The test results obtained throughput value of 326,048 Kb/s, packet loss of 0% and delay of 1.72 ms, which QoS test is said to be good because packet loss is 0% and delay <150 ms. As well as the results of network performance testing, the RSRP value is -77dBm and the RSRQ value is -15 dB.

Keywords : Application Android, database Firebase, ESP8266, QoS

Hak Cipta :

1. Dilarang mengutip sebagian atau seluruh karya tulis ini tanpa mencantumkan dan menyebutkan sumber :
 - a. Pengutipan hanya untuk kepentingan pendidikan, penelitian, penulisan karya ilmiah, penulisan laporan, penulisan kritik atau tinjauan suatu masalah.
 - b. Pengutipan tidak merugikan kepentingan yang wajar Politeknik Negeri Jakarta
2. Dilarang mengumumkan dan memperbanyak sebagian atau seluruh karya tulis ini dalam bentuk apapun tanpa izin Politeknik Negeri Jakarta



DAFTAR ISI

	Halaman
HALAMAN PERNYATAAN ORISINALITAS	iii
LEMBAR PENGESAHAN TUGAS AKHIR	iv
KATA PENGANTAR.....	v
ABSTRAK	vi
DAFTAR ISI.....	viii
DAFTAR GAMBAR.....	x
DAFTARA TABEL.....	xi
DAFTAR LAMPIRAN	xii
BAB I PENDAHULUAN.....	1
1.1 Latar Belakang	1
1.2 Rumusan Masalah.....	2
1.3 Tujuan	2
1.4 Luaran	2
BAB II TINJAUAN PUSTAKA.....	3
2.1 Timbangan	3
2.1.1 Timbangan Manual.....	3
2.1.2 Timbangan Digital.....	4
2.2 Android	4
2.3 Android Studio.....	5
2.4 <i>Firestore</i>	6
2.5 Java.....	8
2.6 <i>Google Sheet</i>	9
2.7 <i>Wireshark</i>	9
2.8 <i>Quality of Service (QoS)</i>	10
2.9 Parameter Kinerja LTE	11
2.9.1 <i>Parameter Refererence Signal Received Power (RSRP)</i>	11
2.9.2 <i>Parameter Reference Signal Received Quality (RSRQ)</i>	12
BAB III PERANCANGAN DAN REALISASI	13
3.1 Rancangan Alat.....	13
3.1.1 Deskripsi Alat.....	13
3.1.2 Cara Kerja Alat.....	14
3.1.3 Spesifikasi Alat.....	16
3.1.4 Diagram Blok	17

- Hak Cipta :**
1. Dilarang mengutip sebagian atau seluruh karya tulis ini tanpa mencantumkan dan menyebutkan sumber :
 - a. Pengutipan hanya untuk kepentingan pendidikan, penelitian , penulisan karya ilmiah, penulisan laporan, penulisan kritik atau tinjauan suatu masalah.
 - b. Pengutipan tidak merugikan kepentingan yang wajar Politeknik Negeri Jakarta
 2. Dilarang mengumumkan dan memperbanyak sebagian atau seluruh karya tulis ini dalam bentuk apapun tanpa izin Politeknik Negeri Jakarta



- Hak Cipta :**
1. Dilarang mengutip sebagian atau seluruh karya tulis ini tanpa mencantumkan dan menyebutkan sumber :
 - a. Pengutipan hanya untuk kepentingan pendidikan, penelitian , penulisan karya ilmiah, penulisan laporan, penulisan kritik atau tinjauan suatu masalah.
 - b. Pengutipan tidak merugikan kepentingan yang wajar Politeknik Negeri Jakarta
 2. Dilarang mengemukakan dan memperbanyak sebagian atau seluruh karya tulis ini dalam bentuk apapun tanpa izin Politeknik Negeri Jakarta

3.1.5	Perancangan <i>Realtime Database Firebase</i>	17
3.1.6	Perancangan Aplikasi Android.....	18
3.2	Realisasi Alat	21
3.2.1	Realisasi Pembuatan Database	21
3.2.2	Realisasi Program Aplikasi Android	22
3.2.3	Realisasi Program <i>Google Spreadsheet</i>	39
BAB IV PEMBAHASAN.....		42
4.1	Pengujian Aplikasi Android.....	42
4.1.1	Deskripsi Pengujian Aplikasi Android	42
4.1.2	Prosedur Pengujian	42
4.1.3	Hasil Pengujian Aplikasi Android	43
4.1.4	Analisa Data Hasil Pengujian Aplikasi.....	46
4.2	Pengujian <i>Quality of Services (QoS)</i>	46
4.2.1	Deskripsi Pengujian	46
4.2.2	Prosedur Pengujian	46
4.2.3	Hasil Pengujian.....	47
4.2.4	Analisa Data Hasil	48
4.3	Pengujian RSRQ dan RSRP.....	49
4.3.1	Deskripsi Pengujian	49
4.3.2	Prosedur Pengujian	49
4.3.3	Hasil Pengujian.....	49
4.3.4	Analisa Data Hasil	50
BAB V PENUTUP.....		51
5.1	Simpulan	51
5.2	Saran.....	51
DAFTAR PUSTAKA		52
DAFTAR RIWAYAT HIDUP		53
LAMPIRAN.....		54



DAFTAR GAMBAR

	Halaman
Gambar 3. 1 Ilustrasi Sistem Kerja Timbangan <i>Laundry</i> Digital	14
Gambar 3. 2 <i>Flowchart</i> Sistem Timbangan <i>Laundry</i> Digital Berbasis Android ..	15
Gambar 3. 3 Diagram Blok Sistem Timbangan <i>Laundry</i> Digital Berbasis Android	17
Gambar 3. 4 <i>Flowchart</i> Pembuatan <i>Realtime Database Firebase</i> untuk Sistem Timbangan <i>Laundry</i> Digital Berbasis Android	18
Gambar 3. 5 <i>Flowchart</i> Aplikasi Sisi Admin untuk Sitem Timbangan <i>Laundry</i> Digital Berbasis Android	19
Gambar 3. 6 <i>Flowchart</i> Aplikasi Sisi Customer untuk Sistem Timbangan <i>Laundry</i> Digital Berbasis Android	20
Gambar 3. 7 Variabel database <i>firebase</i>	21
Gambar 3. 8 Tampilan <i>Splash Screen</i>	24
Gambar 3. 9 Tampilan <i>Main Activity</i>	26
Gambar 3. 10 Tampilan Buat Akun <i>Activity</i>	27
Gambar 3. 11 Tampilan <i>Login Activity</i>	30
Gambar 3. 12 Tampilan Akun Saya <i>Activity</i>	32
Gambar 3. 13 Tampilan Pemesanan <i>Activity</i>	34
Gambar 3. 14 Tampilan Transaksi <i>Activity</i>	36
Gambar 3. 15 Tampilan Transaksi Admin <i>Activity</i>	39
Gambar 3. 16 File <i>Google Sheet</i> untuk Pemesanan	41
Gambar 3. 17 File <i>Google Sheet</i> untuk Transaksi	41
Gambar 4. 1 Tampilan Buat Akun dan <i>Login</i>	43
Gambar 4. 2 Hasil Pemesanan <i>Laundry</i> Pada Aplikasi SIJA <i>Laundry</i> dan <i>Spreadsheet</i> Pemesanan	44
Gambar 4. 3 Hasil Penimbangan Pakaian Pada Tampilan Database <i>Firebase</i> dan Aplikasi SIJA <i>Laundry</i>	45
Gambar 4. 4 Tampilan Transaksi <i>Laundry</i> Yang Sudah Selesai	46
Gambar 4. 5 Hasil Pengukuran Performansi Jaringan	47
Gambar 4. 6 Hasil Pengukuran RSRQ dan RSRP Provider Indosat	50

Hak Cipta :

1. Dilarang mengutip sebagian atau seluruh karya tulis ini tanpa mencantumkan dan menyebutkan sumber :
 - a. Pengutipan hanya untuk kepentingan pendidikan, penelitian , penulisan karya ilmiah, penulisan laporan, penulisan kritik atau tinjauan satu masalah.
 - b. Pengutipan tidak merugikan kepentingan yang wajar Politeknik Negeri Jakarta
2. Dilarang mengumumkan dan memperbanyak sebagian atau seluruh karya tulis ini dalam bentuk apapun tanpa izin Politeknik Negeri Jakarta



Hak Cipta :

1. Dilarang mengutip sebagian atau seluruh karya tulis ini tanpa mencantumkan dan menyebutkan sumber :
 - a. Pengutipan hanya untuk kepentingan pendidikan, penelitian, penulisan karya ilmiah, penulisan laporan, penulisan kritik atau tinjauan suatu masalah.
 - b. Pengutipan tidak merugikan kepentingan yang wajar Politeknik Negeri Jakarta
2. Dilarang mengemukakan dan memperbanyak sebagian atau seluruh karya tulis ini dalam bentuk apapun tanpa izin Politeknik Negeri Jakarta

DAFTAR TABEL

	Halaman
Tabel 2. 1 Kategori <i>Packet Loss</i>	10
Tabel 2. 2 Kategori <i>Delay</i>	11
Tabel 2. 3 <i>Range</i> Parameter RSRP	11
Tabel 2. 4 <i>Range</i> Parameter RSRQ.....	12
Tabel 4. 1 Hasil Pengukuran QoS	47
Tabel 4. 2 Hasil Pengujian RSRP dan RSRQ	50





Hak Cipta :

1. Dilarang mengutip sebagian atau seluruh karya tulis ini tanpa mencantumkan dan menyebutkan sumber :
 - a. Pengutipan hanya untuk kepentingan pendidikan, penelitian, penulisan karya ilmiah, penulisan laporan, penulisan kritik atau tinjauan suatu masalah.
 - b. Pengutipan tidak merugikan kepentingan yang wajar Politeknik Negeri Jakarta
2. Dilarang mengumumikan dan memperbanyak sebagian atau seluruh karya tulis ini dalam bentuk apapun tanpa izin Politeknik Negeri Jakarta

BAB I PENDAHULUAN

1.1 Latar Belakang

Laundry adalah salah satu bagian dalam pengelolaan jasa cuci-mencuci atas semua pakaian yang telah dititipkan untuk dibersihkan dengan memiliki jenis cucian yang telah ditetapkan oleh pihak penyedia jasa dan waktu lama cucian biasanya ditentukan oleh penyedia dengan batas minimal dan maksimal selesainya cucian yang dipesan pelanggan. Jasa *laundry* menjadi *alternative* bagi sebagian orang yang memiliki aktivitas padat namun tidak sempat untuk mencuci pakaiannya sendiri. Terdapat jenis usaha *laundry* yang umum ditemukan, diantaranya yaitu *laundry* kiloan dan *laundry* koin. Pada *laundry* kiloan pengguna mengantarkan pakaian kotor kemudian melakukan pembayaran sesuai dengan berat pakaian yang dicuci dan menunggu beberapa hari hingga pakaian tersebut selesai dicuci.

Beberapa usaha *laundry* saat ini masih menggunakan sistem manual pada saat proses penimbangan dan pendataan. Dengan penggunaan sistem manual ini timbul berbagai permasalahan seperti kurang akuratnya hasil penimbangan dan sulitnya mencari data-data pelanggan dalam sebuah buku, pembuatan laporan yang rumit karena harus dibuat dengan merekap data-data yang ada pada buku transaksi, proses transaksi yang lama karena transaksi harus dihitung secara manual dan pegawai juga kesulitan dalam mencari data ditumpukkan buku ketika pelanggan akan mengambil *laundry*. Sehingga sistem ini kurang efisien karena pegawai *laundry* harus menghitung dan mencatat pembayaran pelanggan secara manual dan memerlukan waktu serta ketelitian dalam pencatatannya.

Melihat permasalahan yang ada, penulis memberikan solusi sebuah ide untuk membuat suatu sistem timbangan *laundry* digital yang terintegrasi dengan aplikasi android dan google *spreadsheet* sebagai pendataan dengan menggunakan modul esp8266. Dimana pelanggan dapat melakukan pemesanan secara online menggunakan aplikasi online dan akan mendapatkan data berat pakaian, harga total pakaian yang ditimbang, serta estimasi waktu pengambilan pakaian. Oleh karena itu, pada tugas akhir ini akan dibuat sebuah “Rancang Bangun Timbangan *Laundry* Digital Berbasis Android”.



© Hak Cipta milik Politeknik Negeri Jakarta

Hak Cipta :

1. Dilarang mengutip sebagian atau seluruh karya tulis ini tanpa mencantumkan dan menyebutkan sumber :
 - a. Pengutipan hanya untuk kepentingan pendidikan, penelitian, penulisan karya ilmiah, penulisan laporan, penulisan kritik atau tinjauan suatu masalah.
 - b. Pengutipan tidak merugikan kepentingan yang wajar Politeknik Negeri Jakarta
2. Dilarang mengumumkannya dan memperbanyak sebagian atau seluruh karya tulis ini dalam bentuk apapun tanpa izin Politeknik Negeri Jakarta

1.2 Rumusan Masalah

Berdasarkan latar belakang yang telah diuraikan di atas, maka permasalahan yang akan dibahas dalam tugas akhir ini adalah sebagai berikut :

1. Bagaimana merancang aplikasi android untuk timbangan *laundry* digital berbasis android?
2. Bagaimana merancang aplikasi android untuk timbangan *laundry* digital agar dapat menerima informasi dari sistem mikrokontroler melalui jaringan internet?
3. Bagaimana performansi jaringan dalam penerimaan data dari mikrokontroler menuju aplikasi android yang terhubung jaringan internet?

1.3 Tujuan

Tujuan dari pembuatan tugas akhir ini adalah :

1. Mampu membuat perancangan aplikasi android untuk timbangan *laundry* digital.
2. Mampu melakukan pengujian pada aplikasi android agar dapat menerima data dari sistem mikrokontroler.
3. Mampu melakukan pengujian performansi jaringan menuju aplikasi android.

1.4 Luaran

Luaran yang dihasilkan dalam tugas akhir ini adalah :

1. Rancang Bangun Timbangan *Laundry* Digital Berbasis Android
2. Laporan Tugas Akhir Prodi Telekomunikasi
3. Artikel Jurnal Lokal

BAB V PENUTUP

5.1 Simpulan

Simpulan yang dapat diambil dari hasil pembuatan Tugas Akhir “Rancang Bangun Timbangan Digital Berbasis Android” adalah :

1. Aplikasi Android “SIJA Laundry” yang dibuat dengan menggunakan *software* Android Studio dapat berfungsi dengan baik, sesuai dengan kinerja yang diharapkan, yaitu dapat menampilkan data transaksi ID, nama, data berat pakaian, tanggal pemesanan, estimasi waktu pengambilan, jenis *laundry*, harga total dan status, serta dapat tertampil pada *spreadsheet*.
2. Data *output* yang didapat dari keseluruhan sistem mikrokontroler yang ditampilkan pada aplikasi dengan data yang tersimpan pada database firebase, yaitu data ID 96 yang berisikan nama, data berat pakaian, tanggal pemesanan, estimasi waktu pengambilan, jenis *laundry*, harga total dan status menunjukkan bahwa data sesuai dengan database firebase dan data berhasil masuk ke aplikasi android serta *spreadsheet*.
3. Hasil pengujian QoS pada provider Indosat didapat nilai *throughput* sebesar 326,048 Kb/s. *Packet loss* yang didapat yaitu 0% dan *delay* sebesar 17,2 ms yang mana dapat dikatakan termasuk dalam kategori baik. Pada pengujian performansi jaringan dengan provider Indosat didapat hasil RSRP yang termasuk dalam *range* kategori “sangat baik” dengan nilai rata-rata sebesar -77,67 dBm dan hasil RSRQ termasuk dalam *range* kategori “normal” dengan nilai rata-rata sebesar -14,67 dB.

5.2 Saran

Dengan adanya tugas akhir “Rancang Bangun Timbangan *Laundry* Digital Berbasis Android” diharapkan dapat dikembangkan dengan sistem yang memiliki fitur lebih banyak.

Hak Cipta :

1. Dilarang mengutip sebagian atau seluruh karya tulis ini tanpa mencantumkan dan menyebutkan sumber :
 - a. Pengutipan hanya untuk kepentingan pendidikan, penelitian, penulisan karya ilmiah, penulisan laporan, penulisan kritik atau tinjauan suatu masalah.
 - b. Pengutipan tidak merugikan kepentingan yang wajar Politeknik Negeri Jakarta
2. Dilarang mengumumkan dan memperbanyak sebagian atau seluruh karya tulis ini dalam bentuk apapun tanpa izin Politeknik Negeri Jakarta

DAFTAR RIWAYAT HIDUP

Syifa Dwianuga

Lahir di Jakarta, 13 Oktober 2001. Lulusan dari SDN Kramat Jati 19 Pagi tahun 2013, MTsN 6 Jakarta tahun 2016, dan SMAN 93 Jakarta tahun 2019. Gelar Diploma Tiga (D3) diperoleh pada tahun 2022 dari Program Studi Telekomunikasi, Jurusan Teknik Elektro, Politeknik Negeri Jakarta



© Hak Cipta milik Politeknik Negeri Jakarta

Hak Cipta :

1. Dilarang mengutip sebagian atau seluruh karya tulis ini tanpa mencantumkan dan menyebutkan sumber :
 - a. Pengutipan hanya untuk kepentingan pendidikan, penelitian , penulisan karya ilmiah, penulisan laporan, penulisan kritik atau tinjauan suatu masalah.
 - b. Pengutipan tidak merugikan kepentingan yang wajar Politeknik Negeri Jakarta
2. Dilarang mengumumikan dan memperbanyak sebagian atau seluruh karya tulis ini dalam bentuk apapun tanpa izin Politeknik Negeri Jakarta



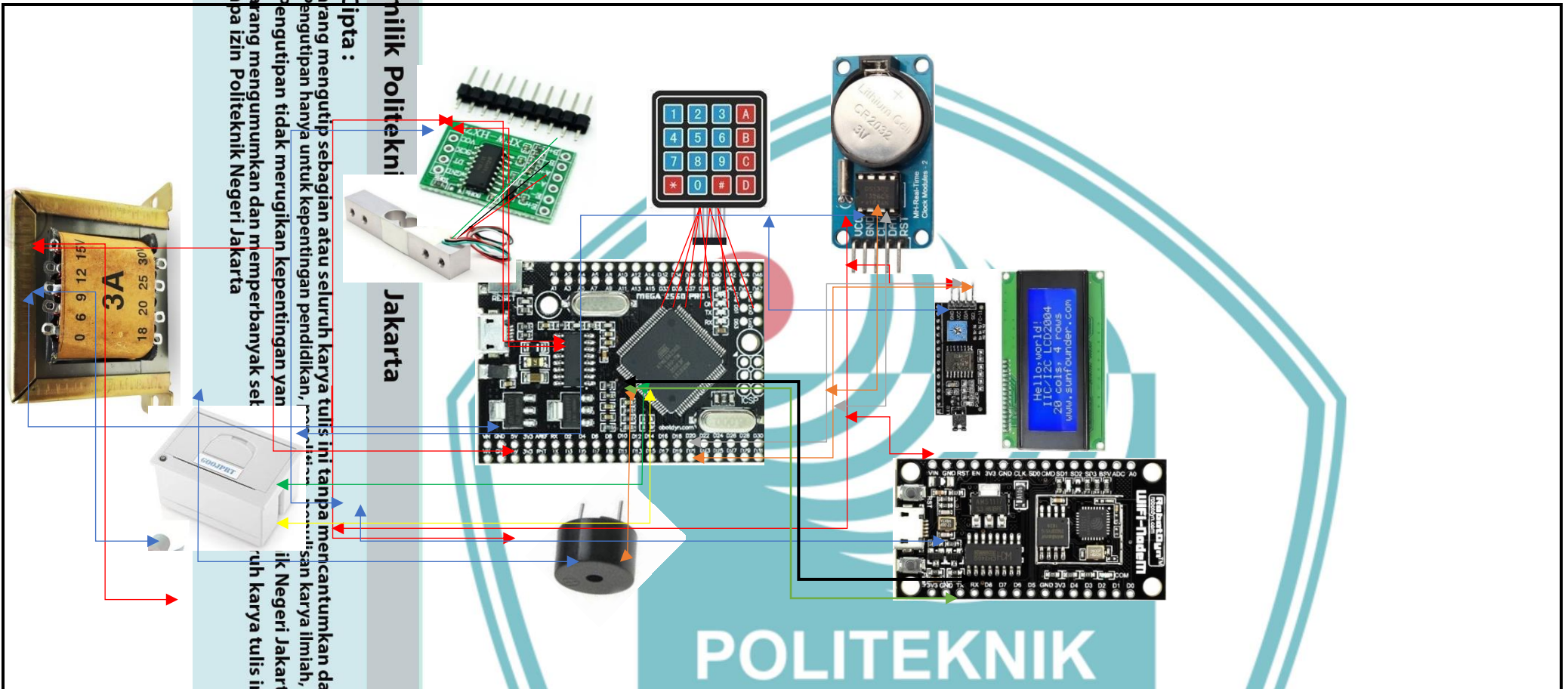


© Hak Cipta milik Politeknik Negeri Jakarta

Hak Cipta :

1. Dilarang mengutip sebagian atau seluruh karya tulis ini tanpa mencantumkan dan menyebutkan sumber :
 - a. Pengutipan hanya untuk kepentingan pendidikan, penelitian, penulisan karya ilmiah, penulisan laporan, penulisan kritik atau tinjauan suatu masalah.
 - b. Pengutipan tidak merugikan kepentingan yang wajar Politeknik Negeri Jakarta
2. Dilarang mengumumkan dan memperbanyak sebagian atau seluruh karya tulis ini dalam bentuk apapun tanpa izin Politeknik Negeri Jakarta





Jakarta

Politeknik Negeri Politeknik

Hak Dipta :
 1. Diarangi mengutip sebagian atau seluruh karya tulis ini tanpa mencantumkan dan menyebutkan sumbernya
 a. Pengutipan hanya untuk kepentingan pendidikan, penelitian, penulisan karya ilmiah, penyusunan laporan, penulisan kritik atau tinjauan suatu masalah
 b. Pengutipan tidak merugikan kepentingan yang wajar Politeknik Negeri Jakarta
 2. Diarangi mengumpukan dan memperbanyak set tanpa izin Politeknik Negeri Jakarta

POLITEKNIK
 NEGERI
 JAKARTA

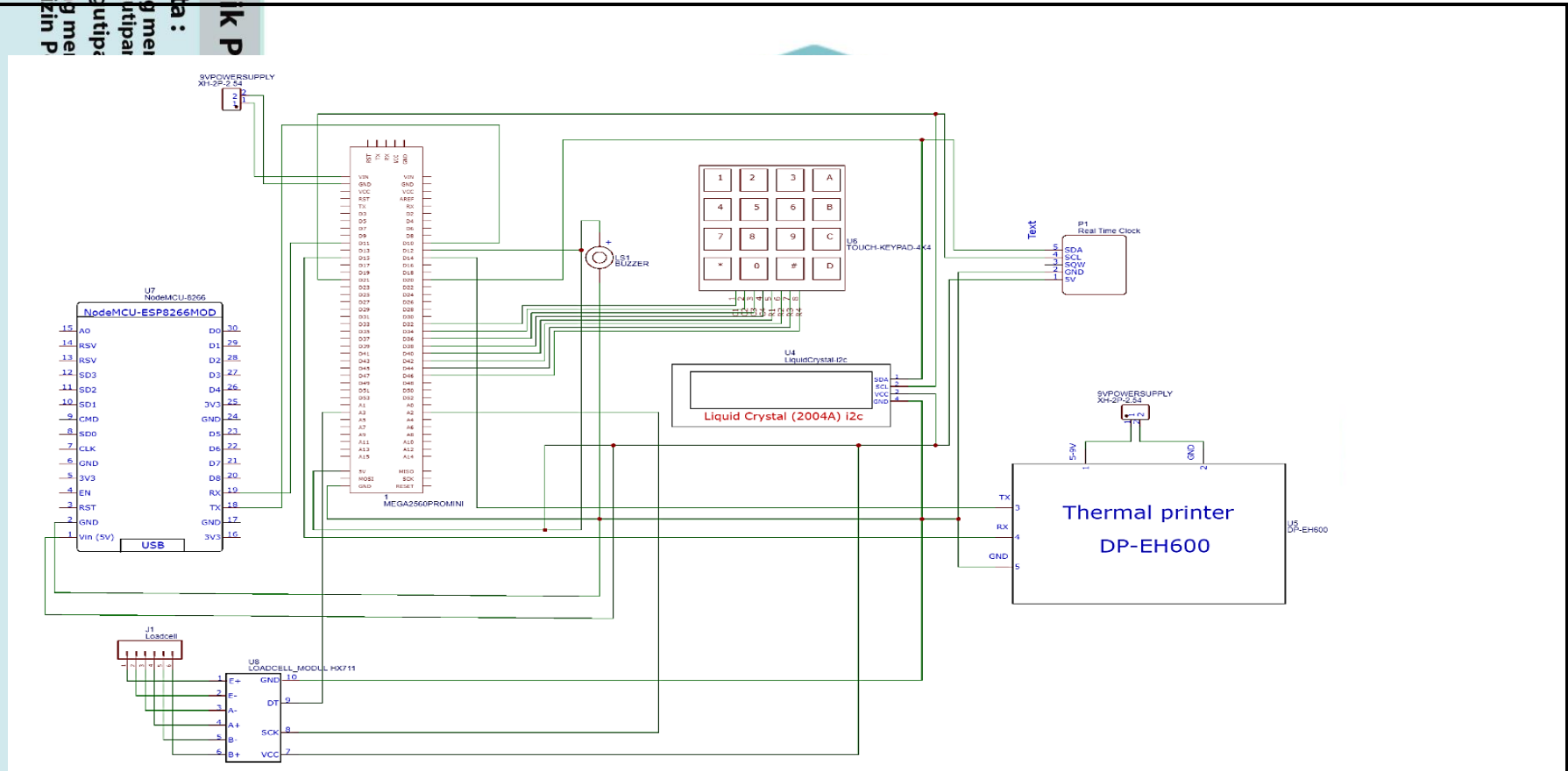
01

DIAGRAM SISTEM KESELURUHAN

PROGRAM STUDI TELEKOMUNIKASI JURUSAN TEKNIK
 ELEKTRO – POLITEKNIK NEGERI JAKARTA



Digambar	Syifa Dwianuga
Diperiksa	Shita Fitria Nurjihan, S.T., M.T.
Tanggal	Juli 2022



Hak Cipta :
 1. Dilarang mel...
 a. Pengutipan...
 b. Pengutipan...
 2. Dilarang mel...
 tanpa izin P...



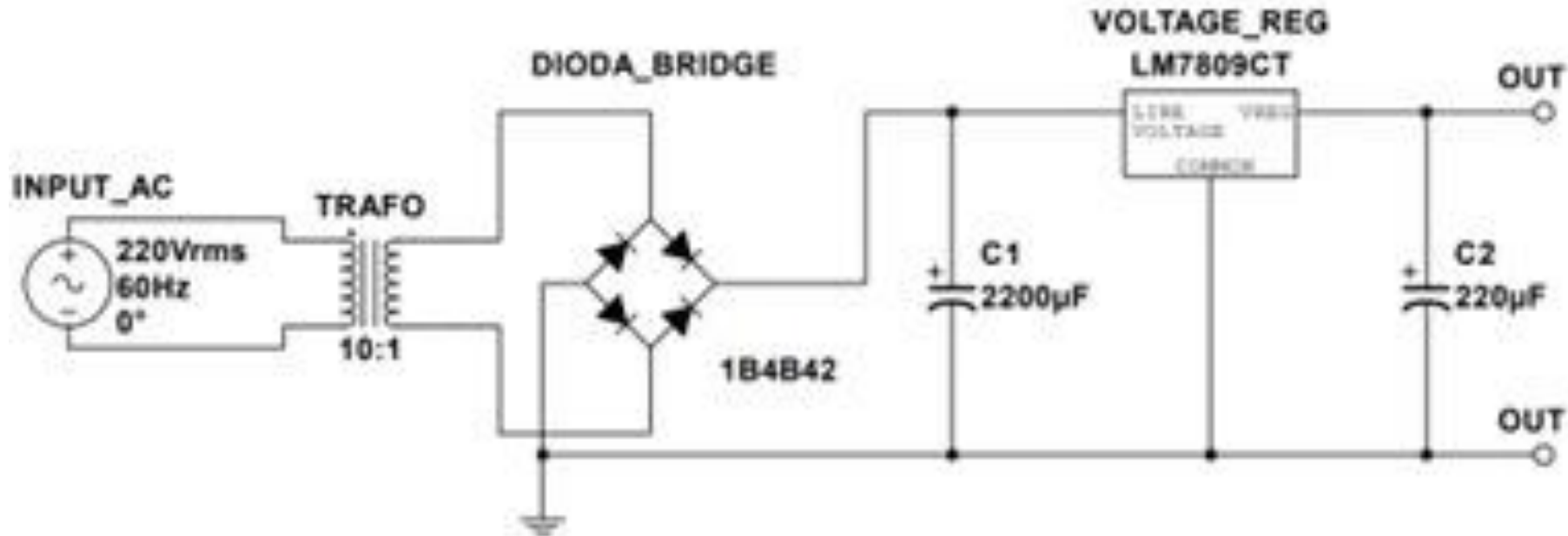
02

SKEMATIK RANGKAIAN SISTEM MIKROKONTROLER



PROGRAM STUDI TELEKOMUNIKASI JURUSAN TEKNIK ELEKTRO – POLITEKNIK NEGERI JAKARTA

Digambar	Syifa Dwianuga
Diperiksa	Shita Fitria Nurjihan, S.T., M.T.
Tanggal	Juli 2020



**POLITEKNIK
NEGERI
JAKARTA**

SKEMATIK RANGKAIAN CATU DAYA

03

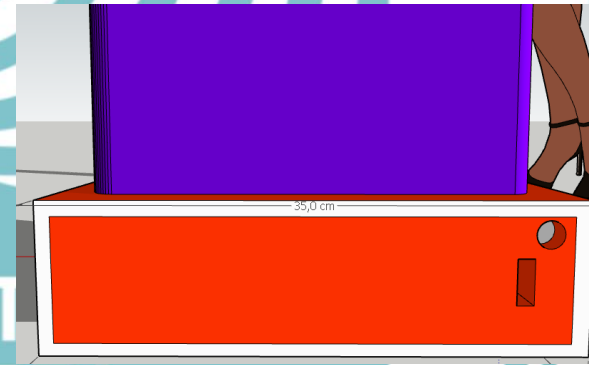
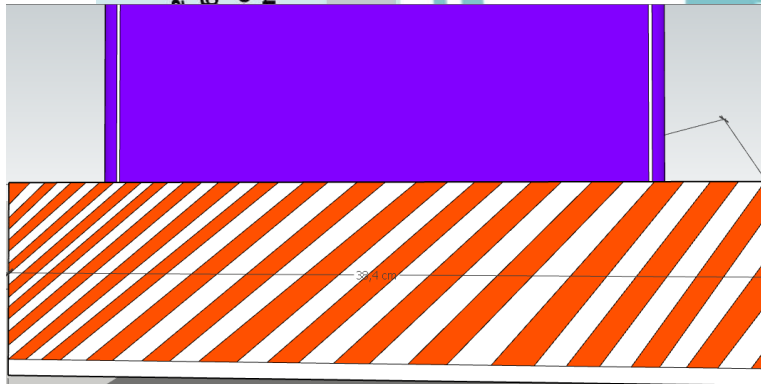
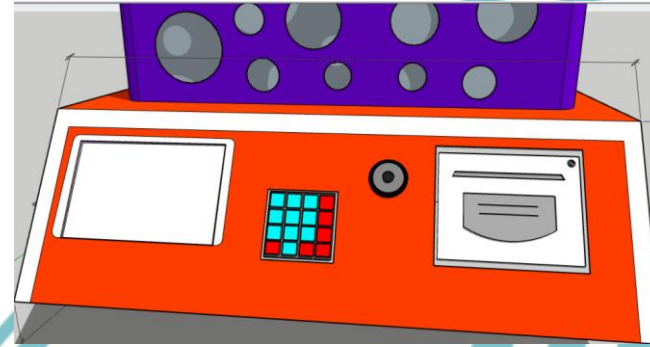


**PROGRAM STUDI TELEKOMUNIKASI JURUSAN TEKNIK
ELEKTRO – POLITEKNIK NEGERI JAKARTA**

Digambar	Syifa Dwianuga
Diperiksa	Shita Fitria Nurjihan, S.T., M.T.
Tanggal	Juli 2020

Hak Cipta:
1. Dilarang men-
a. Pengutipan
b. Pengutipan
2. Dilarang men-
tanpa izin Po

ntumkan dan menyebutkan sumber
karya ilmiah, penulisan laporan, penulisan
egeri Jakarta
karya tulis ini dalam bentuk apapun



04

TAMPAK DEPAN, TAMPAK SAMPIING, DAN TAMPAK BELAKANG CASING

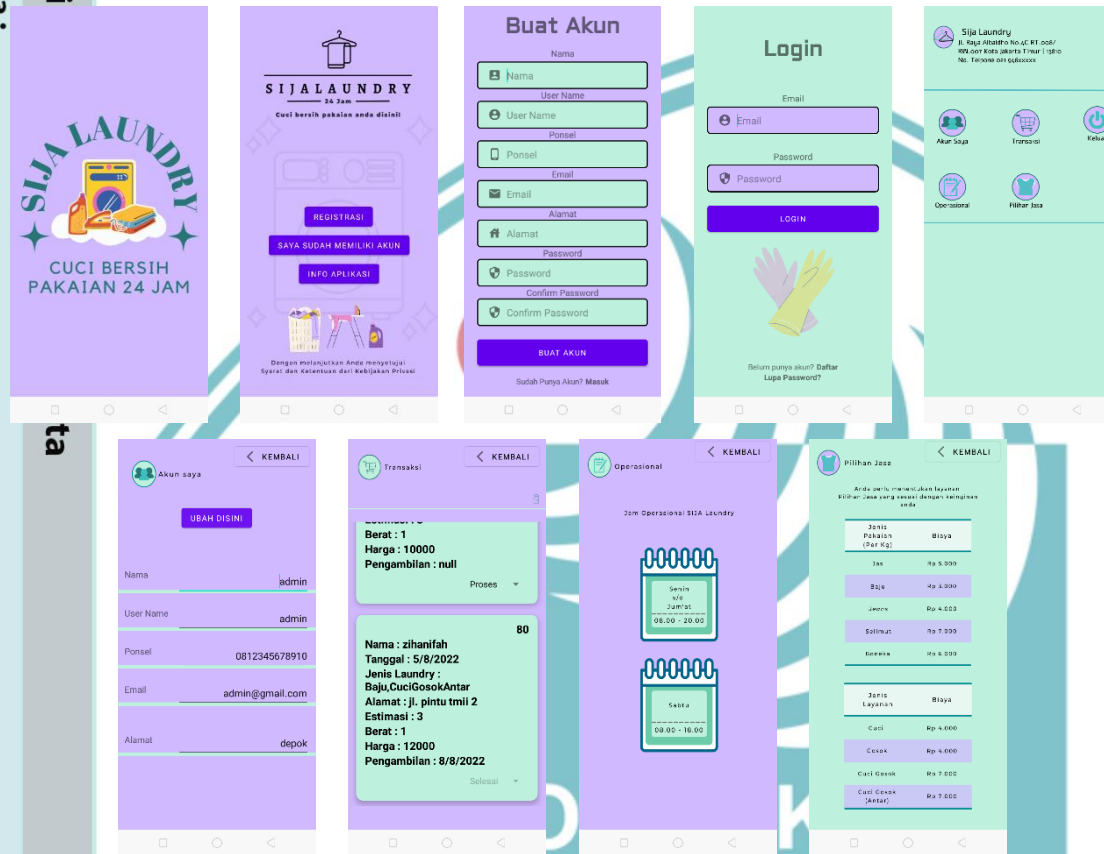


PROGRAM STUDI TELEKOMUNIKASI JURUSAN TEKNIK ELEKTRO – POLITEKNIK NEGERI JAKARTA

Digambar	Syifa Dwianuga
Diperiksa	Shita Fitria Nurjihan, S.T., M.T.
Tanggal	Juli 2020

Hak Cipta:
 1. Dilarang mengutip sebagian atau seluruh karya tulis atau hasil penelitian, baik berbentuk tulisan, gambar, atau karya visual lainnya tanpa izin Politeknik Negeri Jakarta
 2. Dilarang mengumunkan dan memperbanyak seb...

dalam bentuk apapun menyebutkan sumber tulisan, gambar, atau tiruan satu m...



... Di larang mengutip sebagian atau seluruh karya tulis ini tanpa mencantumkan dan menyebutkan sumber atau mengutip karya ilmiah, penulisan karya ilmiah, penulisan laporan, penulisan atau tinjauan suatu mata pelajaran atau karya tulis ini dalam bentuk apapun tanpa izin Politeknik Negeri Jakarta

05

APLIKASI SIJA LAUNDRY (ADMIN)



PROGRAM STUDI TELEKOMUNIKASI JURUSAN TEKNIK ELEKTRO – POLITEKNIK NEGERI JAKARTA

Digambar

Syifa Dwianuga

Diperiksa

Shita Fitria Nurjihan, S.T., M.T.

Tanggal

Juli 2020

Di larang mengutip sebagian atau seluruh karya tulis ini tanpa mencantumkan dan menyebutkan sumber atau dijabarkan kembali atau dijabarkan suatu materi atau informasi atau pengetahuan tanpa izin Politeknik Negeri Jakarta



06

APLIKASI SIJA LAUNDRY (CUSTOMER)



PROGRAM STUDI TELEKOMUNIKASI JURUSAN TEKNIK ELEKTRO – POLITEKNIK NEGERI JAKARTA

Digambar	Syifa Dwianuga
Diperiksa	Shita Fitria Nurjihan, S.T., M.T.
Tanggal	Juli 2020



- Hak Cipta :**
1. Dilarang mengutip sebagian atau seluruh karya tulis ini tanpa mencantumkan dan menyebutkan sumber :
 - a. Pengutipan hanya untuk kepentingan pendidikan, penelitian, penulisan karya ilmiah, penulisan laporan, penulisan kritik atau tinjauan suatu masalah.
 - b. Pengutipan tidak merugikan kepentingan yang wajar Politeknik Negeri Jakarta
 2. Dilarang mengumumkan dan memperbanyak sebagian atau seluruh karya tulis ini dalam bentuk apapun tanpa izin Politeknik Negeri Jakarta

1. Splash Screen

```
package com.example.splashscreen.Activity;

import android.content.Intent;
import android.os.Bundle;
import android.os.Handler;
import android.view.Window;

import androidx.appcompat.app.AppCompatActivity;

import com.example.splashscreen.R;
import com.google.firebase.auth.FirebaseAuth;
import com.google.firebase.auth.FirebaseUser;

public class splashscreen extends AppCompatActivity {

    private FirebaseAuth mAuth;
    @Override
    protected void onCreate(Bundle savedInstanceState) {
        super.onCreate(savedInstanceState);

        mAuth = FirebaseAuth.getInstance();
        //menghilangkan ActionBar
        this.requestWindowFeature(Window.FEATURE_NO_TITLE);
        setContentView(R.layout.activity_splashscreen);

        final Handler handler = new Handler();
        handler.postDelayed(new Runnable() {
            @Override
            public void run() {

                FirebaseUser user = mAuth.getCurrentUser();
                if (user!=null){
                    if (user.getEmail().equals("admin@gmail.com")){
                        Intent inten = new Intent(splashscreen.this, BerandaAdmin.class);
                        startActivity(inten);
                    }else {
                        Intent inten = new Intent(splashscreen.this, Beranda.class);
                        startActivity(inten);
                    }
                }else {
                    startActivity(new Intent(getApplicationContext(), MainActivity.class));
                    finish();
                }
            }
        }, 3000L); //3000 L = 3 detik
    }
}
```

2. Main Activity

```
package com.example.splashscreen.Activity;

import androidx.appcompat.app.AppCompatActivity;

import android.content.Intent;
import android.os.Bundle;
import android.os.Handler;
import android.view.View;
import android.widget.Button;
import android.widget.Toast;

import com.example.splashscreen.R;

public class MainActivity extends AppCompatActivity {

    Button registrasi;
    Button punya;
    Button info;
```



```
@Override
protected void onCreate(Bundle savedInstanceState) {
    super.onCreate(savedInstanceState);
    setContentView(R.layout.activity_main);
    registrasi=findViewById(R.id.registrasi);
    registrasi.setOnClickListener(new View.OnClickListener() {
        @Override
        public void onClick(View view) {
            startActivity(new Intent(getApplicationContext(), BuatAkun.class));
        }
    });
    punya=findViewById(R.id.punya);
    punya.setOnClickListener(new View.OnClickListener() {
        @Override
        public void onClick(View view) {
            startActivity(new Intent(MainActivity.this, Login.class));
        }
    });
    info=findViewById(R.id.info);
    info.setOnClickListener(new View.OnClickListener() {
        @Override
        public void onClick(View view) {
            startActivity(new Intent(MainActivity.this, InfoAplikasi.class));
        }
    });
}

boolean doubleBackToExitPressedOnce= false;
public void onBackPressed() {
    if (doubleBackToExitPressedOnce) {
        Intent homeIntent = new Intent(Intent.ACTION_MAIN);
        homeIntent.addCategory( Intent.CATEGORY_HOME );
        homeIntent.setFlags(Intent.FLAG_ACTIVITY_CLEAR_TOP);
        startActivity(homeIntent);
        return;
    }

    this.doubleBackToExitPressedOnce = true;
    Toast.makeText(this, "Tap Sekali Lagi Untuk Keluar", Toast.LENGTH_SHORT).show();

    new Handler().postDelayed(new Runnable() {
        @Override
        public void run() {
            doubleBackToExitPressedOnce=false;
        }
    }, 2000);
}
}
```

3. **Buat Akun Activity**

```
package com.example.splashscreen.Activity;

import androidx.annotation.NonNull;
import androidx.appcompat.app.AppCompatActivity;

import android.content.Intent;
import android.os.Bundle;
import android.view.View;
import android.widget.Button;
import android.widget.EditText;
import android.widget.TextView;
import android.widget.Toast;

import com.example.splashscreen.R;
import com.google.android.gms.tasks.OnCompleteListener;
import com.google.android.gms.tasks.Task;
import com.google.firebase.auth.AuthResult;
import com.google.firebase.auth.FirebaseAuth;
import com.google.firebase.database.DatabaseReference;
import com.google.firebase.database.FirebaseDatabase;

public class BuatAkun extends AppCompatActivity {
```

- Hak Cipta :**
1. Dilarang mengutip sebagian atau seluruh karya tulis ini tanpa mencantumkan dan menyebutkan sumber :
 - a. Pengutipan hanya untuk kepentingan pendidikan, penelitian , penulisan karya ilmiah, penulisan laporan, penulisan kritik atau tinjauan suatu masalah.
 - b. Pengutipan tidak merugikan kepentingan yang wajar Politeknik Negeri Jakarta
 2. Dilarang mengumumkan dan memperbanyak sebagian atau seluruh karya tulis ini dalam bentuk apapun tanpa izin Politeknik Negeri Jakarta



```
TextView log;
EditText inputnama, inputusername, inputponsel, inputemail, inputalamat, pass1, pass2;
protected static String nama, username,onsel, email, alamat, password1, password2;
Button btndaftar;
FirebaseAuth mAuth;
DatabaseReference database = FirebaseDatabase.getInstance("https://ta-timbangan-laundry-sija-default-rtdb.asia-southeast1.firebaseio.com").getReference();
```

```
@Override
protected void onCreate(Bundle savedInstanceState) {
    super.onCreate(savedInstanceState);
    setContentView(R.layout.activity_buat_akun);
    mAuth = FirebaseAuth.getInstance();
    log = (TextView) findViewById(R.id.masuk);
    log.setOnClickListener(new View.OnClickListener() {
        @Override
        public void onClick(View view) {
            startActivity(new Intent(BuatAkun.this, Login.class));
        }
    });
    inputnama = findViewById(R.id.isinama);
    inputusername = findViewById(R.id.isiusername1);
    inputponsel = findViewById(R.id.isiponsel);
    inputemail = findViewById(R.id.isiemail);
    inputalamat = findViewById(R.id.isialamat);
    pass1 = findViewById(R.id.isipass1);
    pass2 = findViewById(R.id.isiconfpass);
    btndaftar = findViewById(R.id.btnbuat);
    btndaftar.setOnClickListener(new View.OnClickListener() {
        @Override
        public void onClick(View view) {
            registrasi();
        }
    });
}

private void registrasi() {
    nama = inputnama.getText().toString();
    username = inputusername.getText().toString();
   onsel = inputponsel.getText().toString();
    email = inputemail.getText().toString();
    alamat = inputalamat.getText().toString();
    password1 = pass1.getText().toString();
    password2 = pass2.getText().toString();

    mAuth.createUserWithEmailAndPassword(email, password2)
        .addOnCompleteListener(this, new OnCompleteListener<AuthResult>() {
            @Override
            public void onComplete(@NonNull Task<AuthResult> task) {
                if (task.isSuccessful()) {
                    if (email.equals("admin@gmail.com")) {
                        database.child("Admin").child(username).child("nama").setValue(nama);
                        database.child("Admin").child(username).child("username").setValue(username);
                        database.child("Admin").child(username).child("onsel").setValue(onsel);
                        database.child("Admin").child(username).child("email").setValue(email);
                        database.child("Admin").child(username).child("alamat").setValue(alamat);
                    } else {
                        database.child("Customer").child(username).child("nama").setValue(nama);
                        database.child("Customer").child(username).child("username").setValue(username);
                        database.child("Customer").child(username).child("onsel").setValue(onsel);
                        database.child("Customer").child(username).child("email").setValue(email);
                        database.child("Customer").child(username).child("alamat").setValue(alamat);
                    }
                }

                // Sign in success, update UI with the signed-in user's information
                Toast.makeText(BuatAkun.this, "Buat Akun Berhasil", Toast.LENGTH_SHORT).show();
                startActivity(new Intent(BuatAkun.this, Login.class));
                finish();
            } else {
                // If sign in fails, display a message to the user.
                Toast.makeText(BuatAkun.this, "Buat Akun Gagal", Toast.LENGTH_SHORT).show();
            }
        });
}
```

Hak Cipta :

1. Dilarang mengutip sebagian atau seluruh karya tulis ini tanpa mencantumkan dan menyebutkan sumber :
 - a. Pengutipan hanya untuk kepentingan pendidikan, penelitian, penulisan karya ilmiah, penulisan laporan, penulisan kritik atau tinjauan suatu masalah.
 - b. Pengutipan tidak merugikan kepentingan yang wajar Politeknik Negeri Jakarta
2. Dilarang mengemukakan dan memperbanyak sebagian atau seluruh karya tulis ini dalam bentuk apapun tanpa izin Politeknik Negeri Jakarta



```
    }  
  }  
});  
}
```

4. Login Activity

```
package com.example.splashscreen.Activity;  
  
import androidx.annotation.NonNull;  
import androidx.appcompat.app.AlertDialog;  
import androidx.appcompat.app.AppCompatActivity;  
  
import android.content.DialogInterface;  
import android.content.Intent;  
import android.os.Bundle;  
import android.os.Handler;  
import android.view.View;  
import android.widget.Button;  
import android.widget.EditText;  
import android.widget.TextView;  
import android.widget.Toast;  
  
import com.example.splashscreen.R;  
import com.google.android.gms.tasks.OnCompleteListener;  
import com.google.android.gms.tasks.OnFailureListener;  
import com.google.android.gms.tasks.OnSuccessListener;  
import com.google.android.gms.tasks.Task;  
import com.google.firebase.auth.AuthResult;  
import com.google.firebase.auth.FirebaseAuth;  
  
public class Login extends AppCompatActivity {  
  
    TextView reg, lupapw;  
    EditText inputemail, inputpassword;  
    String LogEmail, LogPassword;  
    Button btnlogin;  
    private FirebaseAuth mAuth;  
  
    @Override  
    protected void onCreate(Bundle savedInstanceState) {  
        super.onCreate(savedInstanceState);  
        setContentView(R.layout.activity_login);  
        mAuth = FirebaseAuth.getInstance();  
        inputemail = findViewById(R.id.isiemail);  
        inputpassword = findViewById(R.id.isipass);  
        lupapw = findViewById(R.id.lupapw);  
        btnlogin = findViewById(R.id.btnlogin);  
        btnlogin.setOnClickListener(new View.OnClickListener() {  
            @Override  
            public void onClick(View view) {  
                cekLogin();  
            }  
        });  
        reg = (TextView)findViewById(R.id.daftar);  
        reg.setOnClickListener(new View.OnClickListener() {  
            @Override  
            public void onClick(View view) {  
                startActivity(new Intent(Login.this, BuatAkun.class));  
            }  
        });  
  
        lupapw.setOnClickListener(new View.OnClickListener() {  
            @Override  
            public void onClick(View view) {  
                EditText resetEmail = new EditText(view.getContext());  
                AlertDialog.Builder passwordResetDialog = new AlertDialog.Builder(view.getContext());  
                passwordResetDialog.setTitle("Ubah Password?");  
                passwordResetDialog.setMessage("Masukkan Email Anda untuk Mendapatkan Link Ubah Password");  
                passwordResetDialog.setView(resetEmail);  
  
                passwordResetDialog.setPositiveButton("Ya", new DialogInterface.OnClickListener() {
```

- Hak Cipta :**
1. Dilarang mengutip sebagian atau seluruh karya tulis ini tanpa mencantumkan dan menyebutkan sumber :
 - a. Pengutipan hanya untuk kepentingan pendidikan, penelitian, penulisan karya ilmiah, penulisan laporan, penulisan kritik atau tinjauan suatu masalah.
 - b. Pengutipan tidak merugikan kepentingan yang wajar Politeknik Negeri Jakarta
 2. Dilarang mengemukakan dan memperbanyak sebagian atau seluruh karya tulis ini dalam bentuk apapun tanpa izin Politeknik Negeri Jakarta



```
@Override
public void onClick(DialogInterface dialogInterface, int i) {

    String email = resetEmail.getText().toString();
    mAuth.sendPasswordResetEmail(email).addOnSuccessListener(new OnSuccessListener<Void>() {
        @Override
        public void onSuccess(Void unused) {
            Toast.makeText(Login.this, "Link Ubah Password Dikirim ke Email Anda",
Toast.LENGTH_SHORT).show();
        }
    }).addOnFailureListener(new OnFailureListener() {
        @Override
        public void onFailure(@NonNull Exception e) {
            Toast.makeText(Login.this, "Error! Link Ubah Password Tidak Dikirim" + e.getMessage(),
Toast.LENGTH_SHORT).show();
        }
    });
});
passwordResetDialog.setNegativeButton("Tidak", new DialogInterface.OnClickListener() {
    @Override
    public void onClick(DialogInterface dialogInterface, int i) {

    }
});
passwordResetDialog.create().show();
});
}

private void cekLogin() {
    LogEmail = inputemail.getText().toString().trim();
    LogPassword = inputpassword.getText().toString().trim();

    mAuth.signInWithEmailAndPassword(LogEmail, LogPassword)
        .addOnCompleteListener(this, new OnCompleteListener<AuthResult>() {
            @Override
            public void onComplete(@NonNull Task<AuthResult> task) {
                if (task.isSuccessful()) {
                    // Sign in success, update UI with the signed-in user's information
                    Toast.makeText(Login.this, "Login Berhasil", Toast.LENGTH_SHORT).show();

                    if (LogEmail.equals("admin@gmail.com")) {
                        Intent inten = new Intent(Login.this, BerandaAdmin.class);
                        startActivity(inten);
                    } else {
                        startActivity(new Intent(Login.this, Beranda.class));
                    }
                } else {
                    // If sign in fails, display a message to the user.
                    Toast.makeText(Login.this, "Login Gagal, email atau password salah", Toast.LENGTH_LONG).show();
                }
            }
        });
}

boolean doubleBackToExitPressedOnce= false;
@Override
public void onBackPressed() {
    if (getIntent().hasExtra("isLogout")) {
        if (doubleBackToExitPressedOnce) {
            Intent homeIntent = new Intent(Intent.ACTION_MAIN);
            homeIntent.addCategory( Intent.CATEGORY_HOME );
            homeIntent.setFlags(Intent.FLAG_ACTIVITY_CLEAR_TOP);
            startActivity(homeIntent);
            return;
        }

        this.doubleBackToExitPressedOnce = true;
        Toast.makeText(this, "Tap Sekali Lagi Untuk Keluar", Toast.LENGTH_SHORT).show();
    }
}
```

Hak Cipta :

1. Dilarang mengutip sebagian atau seluruh karya tulis ini tanpa mencantumkan dan menyebutkan sumber :
 - a. Pengutipan hanya untuk kepentingan pendidikan, penelitian, penulisan karya ilmiah, penulisan laporan, penulisan kritik atau tinjauan suatu masalah.
 - b. Pengutipan tidak merugikan kepentingan yang wajar Politeknik Negeri Jakarta
2. Dilarang mengemukakan dan memperbanyak sebagian atau seluruh karya tulis ini dalam bentuk apapun tanpa izin Politeknik Negeri Jakarta



```
new Handler().postDelayed(new Runnable() {  
  
    @Override  
    public void run() {  
        doubleBackToExitPressedOnce=false;  
    }  
    }, 2000);  
}else {  
    finish();  
}  
}  
}
```

5. **Beranda Admin Activity**

```
package com.example.splashscreen.Activity;  
  
import androidx.appcompat.app.AppCompatActivity;  
  
import android.content.Intent;  
import android.os.Bundle;  
import android.os.Handler;  
import android.view.View;  
import android.widget.ImageView;  
import android.widget.Toast;  
  
import com.example.splashscreen.R;  
import com.google.firebase.auth.FirebaseAuth;  
  
public class BerandaAdmin extends AppCompatActivity {  
  
    ImageView akunsaya1, transaksi1, operasional1, pilihjasa1, logout1;  
  
    private FirebaseAuth mAuth;  
    @Override  
    protected void onCreate(Bundle savedInstanceState) {  
        super.onCreate(savedInstanceState);  
        setContentView(R.layout.activity_beranda_admin);  
  
        mAuth = FirebaseAuth.getInstance();  
        akunsaya1=findViewById(R.id.logoakun1);  
        akunsaya1.setOnClickListener(new View.OnClickListener() {  
            @Override  
            public void onClick(View view) {  
                startActivity(new Intent(BerandaAdmin.this, AkunSayaAdmin.class));  
            }  
        });  
  
        transaksi1=findViewById(R.id.logotrans1);  
        transaksi1.setOnClickListener(new View.OnClickListener() {  
            @Override  
            public void onClick(View view) {  
                startActivity(new Intent(BerandaAdmin.this, TransaksiAdmin.class));  
            }  
        });  
  
        operasional1=findViewById(R.id.logoperasional1);  
        operasional1.setOnClickListener(new View.OnClickListener() {  
            @Override  
            public void onClick(View view) {  
                startActivity(new Intent(BerandaAdmin.this, Operasional.class));  
            }  
        });  
  
        pilihjasa1=findViewById(R.id.logopilihjasa1);  
        pilihjasa1.setOnClickListener(new View.OnClickListener() {  
            @Override  
            public void onClick(View view) {  
                startActivity(new Intent(BerandaAdmin.this, PilihJasa.class));  
            }  
        });  
  
        logout1=findViewById(R.id.logologout1);  
        logout1.setOnClickListener(new View.OnClickListener() {
```

- Hak Cipta :**
1. Dilarang mengutip sebagian atau seluruh karya tulis ini tanpa mencantumkan dan menyebutkan sumber :
 - a. Pengutipan hanya untuk kepentingan pendidikan, penelitian , penulisan karya ilmiah, penulisan laporan, penulisan kritik atau tinjauan suatu masalah.
 - b. Pengutipan tidak merugikan kepentingan yang wajar Politeknik Negeri Jakarta
 2. Dilarang mengemukakan dan memperbanyak sebagian atau seluruh karya tulis ini dalam bentuk apapun tanpa izin Politeknik Negeri Jakarta



- Hak Cipta :**
1. Dilarang mengutip sebagian atau seluruh karya tulis ini tanpa mencantumkan dan menyebutkan sumber :
 - a. Pengutipan hanya untuk kepentingan pendidikan, penelitian, penulisan karya ilmiah, penulisan laporan, penulisan kritik atau tinjauan suatu masalah.
 - b. Pengutipan tidak merugikan kepentingan yang wajar Politeknik Negeri Jakarta
 2. Dilarang mengemukakan dan memperbanyak sebagian atau seluruh karya tulis ini dalam bentuk apapun tanpa izin Politeknik Negeri Jakarta

```
@Override
public void onClick(View view) {
    mAuth.signOut();
    Intent intent = new Intent(BerandaAdmin.this, Login.class);
    intent.putExtra("isLogout", true);
    startActivity(intent);
}
});

boolean doubleBackToExitPressedOnce= false;
public void onBackPressed() {
    if (doubleBackToExitPressedOnce) {
        Intent homeIntent = new Intent(Intent.ACTION_MAIN);
        homeIntent.addCategory( Intent.CATEGORY_HOME );
        homeIntent.setFlags(Intent.FLAG_ACTIVITY_CLEAR_TOP);
        startActivity(homeIntent);
        return;
    }

    this.doubleBackToExitPressedOnce = true;
    Toast.makeText(this, "Tap Sekali Lagi Untuk Keluar", Toast.LENGTH_SHORT).show();

    new Handler().postDelayed(new Runnable() {

        @Override
        public void run() {
            doubleBackToExitPressedOnce=false;
        }
    }, 2000);
}

6. Beranda Activity
package com.example.splashscreen.Activity;

import androidx.appcompat.app.AppCompatActivity;

import android.content.Intent;
import android.os.Bundle;
import android.os.Handler;
import android.view.View;
import android.widget.ImageView;
import android.widget.Toast;

import com.example.splashscreen.R;
import com.google.firebase.auth.FirebaseAuth;

public class Beranda extends AppCompatActivity {

    ImageView akunsaya, transaksi, pemesanan, operasional, pilihjasa, logout;
    private FirebaseAuth mAuth;
    @Override
    protected void onCreate(Bundle savedInstanceState) {
        super.onCreate(savedInstanceState);
        setContentView(R.layout.activity_beranda);
        mAuth = FirebaseAuth.getInstance();
        akunsaya = findViewById(R.id.logoakun);
        akunsaya.setOnClickListener(new View.OnClickListener() {
            @Override
            public void onClick(View view) {
                startActivity(new Intent(Beranda.this, AkunSaya.class));
            }
        });
        transaksi = findViewById(R.id.logotrans);
        transaksi.setOnClickListener(new View.OnClickListener() {
            @Override
            public void onClick(View view) {
                startActivity(new Intent(Beranda.this, Transaksi.class));
            }
        });
    }
});
```



```
pemesanan = findViewById(R.id.logopesan);
pemesanan.setOnClickListener(new View.OnClickListener() {
    @Override
    public void onClick(View view) { startActivity(new Intent(Beranda.this, Pemesanan.class));
    }
});
operasional = findViewById(R.id.logoperasional);
operasional.setOnClickListener(new View.OnClickListener() {
    @Override
    public void onClick(View view) { startActivity(new Intent(Beranda.this, Operasional.class));
    }
});
pilihjasa = findViewById(R.id.logopilihjasa);
pilihjasa.setOnClickListener(new View.OnClickListener() {
    @Override
    public void onClick(View view) { startActivity(new Intent(Beranda.this, PilihJasa.class));
    }
});
logout = findViewById(R.id.logologout);
logout.setOnClickListener(new View.OnClickListener() {
    @Override
    public void onClick(View view) {
        mAuth.signOut();
        Intent intent = new Intent(Beranda.this, Login.class);
        intent.putExtra("isLogout", true);
        startActivity(intent);
    }
});
}

boolean doubleBackToExitPressedOnce= false;
public void onBackPressed() {
    if (doubleBackToExitPressedOnce) {
        Intent homeIntent = new Intent(Intent.ACTION_MAIN);
        homeIntent.addCategory( Intent.CATEGORY_HOME );
        homeIntent.setFlags(Intent.FLAG_ACTIVITY_CLEAR_TOP);
        startActivity(homeIntent);
        return;
    }

    this.doubleBackToExitPressedOnce = true;
    Toast.makeText(this, "Tap Sekali Lagi Untuk Keluar", Toast.LENGTH_SHORT).show();

    new Handler().postDelayed(new Runnable() {

        @Override
        public void run() {
            doubleBackToExitPressedOnce=false;
        }
    }, 2000);
}
}
```

7. **Akun Saya Admin Activity**

```
package com.example.splashscreen.Activity;

import androidx.annotation.NonNull;
import androidx.appcompat.app.AppCompatActivity;

import android.os.Bundle;
import android.view.View;
import android.widget.Button;
import android.widget.EditText;
import android.widget.Toast;

import com.example.splashscreen.Model.ModelAkun;
import com.example.splashscreen.R;
import com.google.android.gms.tasks.OnSuccessListener;
```

- Hak Cipta :**
1. Dilarang mengutip sebagian atau seluruh karya tulis ini tanpa mencantumkan dan menyebutkan sumber :
 - a. Pengutipan hanya untuk kepentingan pendidikan, penelitian, penulisan karya ilmiah, penulisan laporan, penulisan kritik atau tinjauan suatu masalah.
 - b. Pengutipan tidak merugikan kepentingan yang wajar Politeknik Negeri Jakarta
 2. Dilarang mengemukakan dan memperbanyak sebagian atau seluruh karya tulis ini dalam bentuk apapun tanpa izin Politeknik Negeri Jakarta



```
import com.google.firebase.auth.FirebaseAuth;
import com.google.firebase.auth.FirebaseUser;
import com.google.firebase.database.DataSnapshot;
import com.google.firebase.database.DatabaseError;
import com.google.firebase.database.DatabaseReference;
import com.google.firebase.database.FirebaseDatabase;
import com.google.firebase.database.Query;
import com.google.firebase.database.ValueEventListener;

public class AkunSayaAdmin extends AppCompatActivity {

    EditText EdaGantinama, EdaGantiusername, EdaGantiponsel, EdaGantiemail, EdaGantialamat;
    Button btn_back;
    FirebaseAuth firebaseAuth;
    FirebaseUser user;
    FirebaseDatabase firebaseDatabase;
    DatabaseReference databaseReference;
    private String key = "";

    @Override
    protected void onCreate(Bundle savedInstanceState) {
        super.onCreate(savedInstanceState);
        setContentView(R.layout.activity_akun_saya_admin);
        EdaGantinama = findViewById(R.id.gantinama1);
        EdaGantiusername = findViewById(R.id.gantiusername1);
        EdaGantiponsel = findViewById(R.id.gantiponsel1);
        EdaGantiemail = findViewById(R.id.gantiemail1);
        EdaGantialamat = findViewById(R.id.gantialamat1);
        btn_back = findViewById(R.id.back51);
        btn_back.setOnClickListener(new View.OnClickListener() {
            @Override
            public void onClick(View view) { finish(); }
        });

        firebaseAuth = FirebaseAuth.getInstance();
        user = firebaseAuth.getCurrentUser();
        firebaseDatabase = FirebaseDatabase.getInstance("https://ta-timbangan-laundry-sija-default-rtdb.asia-southeast1.firebaseio.com");
        databaseReference = firebaseDatabase.getReference("Admin");

        Query query = databaseReference.orderByChild("email").equalTo(user.getEmail());
        query.addValueEventListener(new ValueEventListener() {
            @Override
            public void onDataChange(@NonNull DataSnapshot snapshot) {
                for (DataSnapshot ds : snapshot.getChildren()){
                    key = ds.getKey();
                    String AsaNama = ""+ ds.child("nama").getValue();
                    String AsaUsername = ""+ ds.child("username").getValue();
                    String AsaPonsel = ""+ ds.child("ponsel").getValue();
                    String AsaEmail = ""+ ds.child("email").getValue();
                    String AsaAlamat = ""+ ds.child("alamat").getValue();

                    EdaGantinama.setText(AsaNama);
                    EdaGantiusername.setText(AsaUsername);
                    EdaGantiponsel.setText(AsaPonsel);
                    EdaGantiemail.setText(AsaEmail);
                    EdaGantialamat.setText(AsaAlamat);
                }
            }
        });

        @Override
        public void onCancelled(@NonNull DatabaseError error) {

        }
    }

    public void simpanAdmin(View view) {
        if (key.equals("")){
            return;
        }
    }
}
```

Hak Cipta :

1. Dilarang mengutip sebagian atau seluruh karya tulis ini tanpa mencantumkan dan menyebutkan sumber :
 - a. Pengutipan hanya untuk kepentingan pendidikan, penelitian, penulisan karya ilmiah, penulisan laporan, penulisan kritik atau tinjauan suatu masalah.
 - b. Pengutipan tidak merugikan kepentingan yang wajar Politeknik Negeri Jakarta
2. Dilarang mengemukakan dan memperbanyak sebagian atau seluruh karya tulis ini dalam bentuk apapun tanpa izin Politeknik Negeri Jakarta



```
String nama = EdaGantinama.getText().toString();
String username = EdaGantiusername.getText().toString();
String ponsel = EdaGantiponsel.getText().toString();
String email = EdaGantiemail.getText().toString();
String alamat = EdaGantialamat.getText().toString();

ModelAkun modelAkun = new ModelAkun(nama, username, ponsel, email, alamat);
firebaseDatabase.getReference("Admin")
    .child(key)
    .setValue(modelAkun)
    .addOnSuccessListener(new OnSuccessListener<Void>() {
        @Override
        public void onSuccess(Void unused) {
            Toast.makeText(AkunSayaAdmin.this, "berhasil menyimpan", Toast.LENGTH_SHORT).show();
            finish();
        }
    });
}
```

8. Akun Saya Activity

```
package com.example.splashscreen.Activity;

import androidx.annotation.NonNull;
import androidx.appcompat.app.AppCompatActivity;

import android.content.Intent;
import android.os.Bundle;
import android.util.Log;
import android.view.View;
import android.widget.Button;
import android.widget.EditText;
import android.widget.Toast;

import com.example.splashscreen.Model.ModelAkun;
import com.example.splashscreen.R;
import com.google.android.gms.tasks.OnSuccessListener;
import com.google.firebase.auth.FirebaseAuth;
import com.google.firebase.auth.FirebaseUser;
import com.google.firebase.database.DataSnapshot;
import com.google.firebase.database.DatabaseError;
import com.google.firebase.database.DatabaseReference;
import com.google.firebase.database.FirebaseDatabase;
import com.google.firebase.database.Query;
import com.google.firebase.database.ValueEventListener;

public class AkunSaya extends AppCompatActivity {
    private String TAG = "AkunSayaTAG";
    EditText EdGantinama, EdGantiusername, EdGantiponsel, EdGantiemail, EdGantialamat;
    Button btn_back;
    FirebaseAuth firebaseAuth;
    FirebaseUser user;
    FirebaseDatabase firebaseDatabase;
    DatabaseReference databaseReference;
    private String key = "";
    @Override
    protected void onCreate(Bundle savedInstanceState) {
        super.onCreate(savedInstanceState);
        setContentView(R.layout.activity_akun_saya);
        btn_back = findViewById(R.id.back5);
        EdGantinama = findViewById(R.id.gantinama);
        EdGantiusername = findViewById(R.id.gantiusername);
        EdGantiponsel = findViewById(R.id.gantiponsel);
        EdGantiemail = findViewById(R.id.gantiemail);
        EdGantialamat = findViewById(R.id.gantialamat);
        btn_back.setOnClickListener(new View.OnClickListener() {
            @Override
            public void onClick(View view) {
                finish();
            }
        });
        firebaseAuth = FirebaseAuth.getInstance();
        user = firebaseAuth.getCurrentUser();
    }
}
```

Hak Cipta :

1. Dilarang mengutip sebagian atau seluruh karya tulis ini tanpa mencantumkan dan menyebutkan sumber :
 - a. Pengutipan hanya untuk kepentingan pendidikan, penelitian, penulisan karya ilmiah, penulisan laporan, penulisan kritik atau tinjauan suatu masalah.
 - b. Pengutipan tidak merugikan kepentingan yang wajar Politeknik Negeri Jakarta
2. Dilarang mengumumkan dan memperbanyak sebagian atau seluruh karya tulis ini dalam bentuk apapun tanpa izin Politeknik Negeri Jakarta



```
firebaseDatabase = FirebaseDatabase.getInstance("https://ta-timbangan-laundry-sija-default-rtdb.asia-southeast1.firebaseio.com");
databaseReference = firebaseDatabase.getReference("Customer");
```

```
Query query = databaseReference.orderByChild("email").equalTo(user.getEmail());
query.addValueEventListener(new ValueEventListener() {
    @Override
    public void onDataChange(@NonNull DataSnapshot snapshot) {
        //check until required data get
        for (DataSnapshot ds : snapshot.getChildren()){
            //get data
            Log.d(TAG, "onDataChange: "+snapshot.getKey());
            key = ds.getKey();
            String AsNama = ""+ ds.child("nama").getValue();
            String AsUsername = ""+ ds.child("username").getValue();
            String AsPonsel = ""+ ds.child("ponsel").getValue();
            String AsEmail = ""+ ds.child("email").getValue();
            String AsAlamat = ""+ ds.child("alamat").getValue();

            //set data
            EdGantinama.setText(AsNama);
            EdGantiusername.setText(AsUsername);
            EdGantiponsel.setText(AsPonsel);
            EdGantiemail.setText(AsEmail);
            EdGantialamat.setText(AsAlamat);
        }
    }

    @Override
    public void onCancelled(@NonNull DatabaseError error) {
    }
});

public void save(View view) {
    if (key.equals("")){
        return;
    }
    String nama = EdGantinama.getText().toString();
    String username = EdGantiusername.getText().toString();
    String ponsel = EdGantiponsel.getText().toString();
    String email = EdGantiemail.getText().toString();
    String alamat = EdGantialamat.getText().toString();

    ModelAkun modelAkun = new ModelAkun(nama, username, ponsel, email, alamat);
    firebaseDatabase.getReference("Customer")
        .child(key)
        .setValue(modelAkun)
        .addOnSuccessListener(new OnSuccessListener<Void>() {
            @Override
            public void onSuccess(Void unused) {
                Toast.makeText(AkunSaya.this, "berhasil menyimpan", Toast.LENGTH_SHORT).show();
                finish();
            }
        });
}
}
```

9. **Pemesanan Activity**

```
package com.example.splashscreen.Activity;

import androidx.annotation.NonNull;
import androidx.appcompat.app.AppCompatActivity;

import android.os.Bundle;
import android.util.Log;
import android.view.View;
import android.widget.Button;
import android.widget.EditText;
import android.widget.Spinner;
import android.widget.Toast;
```

- Hak Cipta :**
1. Dilarang mengutip sebagian atau seluruh karya tulis ini tanpa mencantumkan dan menyebutkan sumber :
 - a. Pengutipan hanya untuk kepentingan pendidikan, penelitian, penulisan karya ilmiah, penulisan laporan, penulisan kritik atau tinjauan suatu masalah.
 - b. Pengutipan tidak merugikan kepentingan yang wajar Politeknik Negeri Jakarta
 2. Dilarang mengumumkan dan memperbanyak sebagian atau seluruh karya tulis ini dalam bentuk apapun tanpa izin Politeknik Negeri Jakarta



```
import com.android.volley.RequestQueue;
import com.android.volley.toolbox.StringRequest;
import com.android.volley.toolbox.Volley;
import com.example.splashscreen.Api.DoApi;
import com.example.splashscreen.Model.ModelAkun;
import com.example.splashscreen.Model.ModelPemesanan;
import com.example.splashscreen.R;
import com.google.android.gms.tasks.OnFailureListener;
import com.google.android.gms.tasks.OnSuccessListener;
import com.google.firebase.auth.FirebaseAuth;
import com.google.firebase.auth.FirebaseUser;
import com.google.firebase.database.DataSnapshot;
import com.google.firebase.database.DatabaseError;
import com.google.firebase.database.DatabaseReference;
import com.google.firebase.database.FirebaseDatabase;
import com.google.firebase.database.Query;
import com.google.firebase.database.ValueEventListener;

import org.json.JSONException;
import org.json.JSONObject;

public class Pemesanan extends AppCompatActivity {
    String TAG = "PemesananTAG";
    RequestQueue requestQueue ;
    EditText edUsername ;
    Spinner esJenis;
    Button btn_reserved;
    FirebaseAuth firebaseAuth;
    FirebaseUser user;
    DatabaseReference database = FirebaseDatabase.getInstance("https://ta-timbangan-laundry-sija-default-rtdb.asia-southeast1.firebaseio.com").getReference();
    @Override
    protected void onCreate(Bundle savedInstanceState) {
        super.onCreate(savedInstanceState);
        setContentView(R.layout.activity_pemesanan);
        firebaseAuth = FirebaseAuth.getInstance();
        user = firebaseAuth.getCurrentUser();
        requestQueue = Volley.newRequestQueue(this);

        findViewById(R.id.back7).setOnClickListener(new View.OnClickListener() {
            @Override
            public void onClick(View view) {
                finish();
            }
        });

        edUsername = findViewById(R.id.username);
        esJenis = findViewById(R.id.spinner);
        btn_reserved = findViewById(R.id.reserved);

        btn_reserved.setOnClickListener(new View.OnClickListener() {
            @Override
            public void onClick(View view) {
                String getNama = edUsername.getText().toString();
                String getJenis = esJenis.getSelectedItem().toString();

                if (getNama.isEmpty()){
                    edUsername.setError("Username Kosong");
                } else{
                    ModelPemesanan post = new ModelPemesanan(getNama,getJenis);
                    database.child("nowUsername").setValue(getNama)
                        .addOnSuccessListener(new OnSuccessListener<Void>() {
                            @Override
                            public void onSuccess(Void unused) {
                                postData(post);
                            }
                        })
                        .addOnFailureListener(new OnFailureListener() {
                            @Override
                            public void onFailure(@NonNull Exception e) {
                                Toast.makeText(Pemesanan.this, "Pemesanan Gagal!", Toast.LENGTH_SHORT).show();
                            }
                        });
                }
            }
        });
    }
}
```

Hak Cipta :

1. Dilarang mengutip sebagian atau seluruh karya tulis ini tanpa mencantumkan dan menyebutkan sumber :
 - a. Pengutipan hanya untuk kepentingan pendidikan, penelitian, penulisan karya ilmiah, penulisan laporan, penulisan kritik atau tinjauan suatu masalah.
 - b. Pengutipan tidak merugikan kepentingan yang wajar Politeknik Negeri Jakarta
2. Dilarang mengumumkan dan memperbanyak sebagian atau seluruh karya tulis ini dalam bentuk apapun tanpa izin Politeknik Negeri Jakarta



```
    }
  }
  });
  getUsername();
}

private void getUsername() {
  database.child("Customer").addListenerForSingleValueEvent(new ValueEventListener() {
    @Override
    public void onDataChange(@NonNull DataSnapshot snapshot) {
      for (DataSnapshot ds : snapshot.getChildren()){
        Log.d(TAG, "onDataChange: "+ds.getKey());
        ModelAkun modelAkun = ds.getValue(ModelAkun.class);
        if (modelAkun.getEmail().equals(user.getEmail())){
          String AsUsername = modelAkun.getUsername();
          edUsername.setText(AsUsername);
          edUsername.setEnabled(false);
        }
      }
    }
    @Override
    public void onCancelled(@NonNull DatabaseError error) {
    }
  });
}

private void postData(ModelPemesanan modelPemesanan){
  doAPI(DoApi.POST(this, modelPemesanan, new DoApi.Listener() {
    @Override
    public void onSuccess(String data) {
      Log.d(TAG, "onSuccess: "+data);
      try {
        JSONObject object = new JSONObject(data);
        String status = object.getString("status");
        if (status.equals("Success")){
          Toast.makeText(Pemesanan.this, "Pemesanan Berhasil", Toast.LENGTH_SHORT).show();
          startActivity(new Intent(Pemesanan.this, Transaksi.class));
          finish();
          // Toast.makeText(Pemesanan.this, "sudah masuk", Toast.LENGTH_SHORT).show();
        }
      } catch (JSONException e){
        e.printStackTrace();
      }
    }
    @Override
    public void onFail(String data) {
    }
  }));
}

protected void doAPI(StringRequest stringRequest) {
  stringRequest.setTag(this.getClass().getSimpleName());
  requestQueue.add(stringRequest);
}

@Override
public void onStart() {
  super.onStart();
  requestQueue = Volley.newRequestQueue(this);
}
@Override
public void onResume(){
  super.onResume();
  requestQueue = Volley.newRequestQueue(this);
}
```

- Hak Cipta :**
1. Dilarang mengutip sebagian atau seluruh karya tulis ini tanpa mencantumkan dan menyebutkan sumber :
 - a. Pengutipan hanya untuk kepentingan pendidikan, penelitian, penulisan karya ilmiah, penulisan laporan, penulisan kritik atau tinjauan suatu masalah.
 - b. Pengutipan tidak merugikan kepentingan yang wajar Politeknik Negeri Jakarta
 2. Dilarang mengemukakan dan memperbanyak sebagian atau seluruh karya tulis ini dalam bentuk apapun tanpa izin Politeknik Negeri Jakarta



- Hak Cipta :**
1. Dilarang mengutip sebagian atau seluruh karya tulis ini tanpa mencantumkan dan menyebutkan sumber :
 - a. Pengutipan hanya untuk kepentingan pendidikan, penelitian, penulisan karya ilmiah, penulisan laporan, penulisan kritik atau tinjauan suatu masalah.
 - b. Pengutipan tidak merugikan kepentingan yang wajar Politeknik Negeri Jakarta
 2. Dilarang mengemukakan dan memperbanyak sebagian atau seluruh karya tulis ini dalam bentuk apapun tanpa izin Politeknik Negeri Jakarta

```
@Override
public void onStop() {
    super.onStop();
    requestQueue.cancelAll(this.getClass().getSimpleName());
}
}

10. Transaksi Activity
package com.example.splashscreen.Activity;

import androidx.annotation.NonNull;
import androidx.appcompat.app.AppCompatActivity;
import androidx.recyclerview.widget.DefaultItemAnimator;
import androidx.recyclerview.widget.LinearLayoutManager;
import androidx.recyclerview.widget.RecyclerView;

import android.os.Bundle;
import android.util.Log;
import android.view.View;

import com.example.splashscreen.Adapter.AdapterPesanan;
import com.example.splashscreen.Model.ModelTransaksi;
import com.example.splashscreen.R;
import com.google.firebase.auth.FirebaseAuth;
import com.google.firebase.auth.FirebaseUser;
import com.google.firebase.database.DataSnapshot;
import com.google.firebase.database.DatabaseError;
import com.google.firebase.database.DatabaseReference;
import com.google.firebase.database.FirebaseDatabase;
import com.google.firebase.database.Query;
import com.google.firebase.database.ValueEventListener;

import java.util.ArrayList;

public class Transaksi extends AppCompatActivity {
    private String TAG = "TransaksiTAG";
    AdapterPesanan adapterPesanan;
    DatabaseReference database = FirebaseDatabase.getInstance("https://ta-timbangan-laundry-sija-default-rtdb.asia-southeast1.firebaseio.com").getReference();
    ArrayList<ModelTransaksi> listPesanan;
    RecyclerView tampil_pesanan;

    FirebaseAuth firebaseAuth;
    FirebaseUser user;
    private String AsUsername = "";
    @Override
    protected void onCreate(Bundle savedInstanceState) {
        super.onCreate(savedInstanceState);
        setContentView(R.layout.activity_transaksi);

        firebaseAuth = FirebaseAuth.getInstance();
        user = firebaseAuth.getCurrentUser();
        findViewById(R.id.back6).setOnClickListener(new View.OnClickListener() {
            @Override
            public void onClick(View view) {
                finish();
            }
        });
        tampil_pesanan = findViewById(R.id.tampil_pesanan);
        RecyclerView.LayoutManager mLayout = new LinearLayoutManager(this);
        tampil_pesanan.setLayoutManager(mLayout);
        tampil_pesanan.setItemAnimator(new DefaultItemAnimator());

        tampilData();
    }

    private void getUserName() {
        Query query = database.child("Customer") .orderByChild("email").equalTo(user.getEmail());
        query.addValueEventListener(new ValueEventListener() {
            @Override
            public void onDataChange(@NonNull DataSnapshot snapshot) {
                //check until required data get
            }
        });
    }
}
```



- Hak Cipta :**
1. Dilarang mengutip sebagian atau seluruh karya tulis ini tanpa mencantumkan dan menyebutkan sumber :
 - a. Pengutipan hanya untuk kepentingan pendidikan, penelitian , penulisan karya ilmiah, penulisan laporan, penulisan kritik atau tinjauan suatu masalah.
 - b. Pengutipan tidak merugikan kepentingan yang wajar Politeknik Negeri Jakarta
 2. Dilarang mengemukakan dan memperbanyak sebagian atau seluruh karya tulis ini dalam bentuk apapun tanpa izin Politeknik Negeri Jakarta

```
for (DataSnapshot ds : snapshot.getChildren()){
    //get data
    AsUsername = ""+ ds.child("username").getValue();
}
}

@Override
public void onCancelled(@NonNull DatabaseError error) {
}
});
}

private void tampilData() {
    database.child("Transaksi").addValueEventListener(new ValueEventListener() {
        @Override
        public void onDataChange(@NonNull DataSnapshot snapshot) {
            listPesanan = new ArrayList<>();
            for (DataSnapshot item : snapshot.getChildren()){
                ModelTransaksi pesanan = item.getValue(ModelTransaksi.class);
                if ((pesanan.getEmail()!=null) && (pesanan.getEmail().equals(user.getEmail()))){
                    pesanan.setKey(item.getKey());
                    listPesanan.add(pesanan);
                    Log.d(TAG, "onDataChange: "+pesanan.getPenyerahan());
                }
            }
            adapterPesanan = new AdapterPesanan(listPesanan, Transaksi.this);
            tampil_pemesanan.setAdapter(adapterPesanan);
        }

        @Override
        public void onCancelled(@NonNull DatabaseError error) {
        }
    });
}
}

11. Adapter Pesanan
package com.example.splashscreen.Adapter;

import android.app.Activity;
import android.content.DialogInterface;
import android.util.Log;
import android.view.LayoutInflater;
import android.view.View;
import android.view.ViewGroup;
import android.widget.AdapterView;
import android.widget.AdapterView.OnItemClickListener;
import android.widget.AdapterView.OnItemSelectedListener;
import android.widget.Spinner;
import android.widget.TextView;

import androidx.annotation.NonNull;
import androidx.appcompat.app.AlertDialog;
import androidx.cardview.widget.CardView;
import androidx.recyclerview.widget.RecyclerView;

import com.example.splashscreen.Model.ModelTransaksi;
import com.example.splashscreen.R;
import com.google.firebase.database.DataSnapshot;
import com.google.firebase.database.DatabaseError;
import com.google.firebase.database.DatabaseReference;
import com.google.firebase.database.FirebaseDatabase;
import com.google.firebase.database.ValueEventListener;

import java.util.List;

public class AdapterPesanan extends RecyclerView.Adapter<AdapterPesanan.MyViewHolder> {
    private String TAG = "AdapterPesananTAG";
    private List<ModelTransaksi> mList;
    private Activity activity;
    DatabaseReference database = FirebaseDatabase.getInstance("https://ta-timbangan-laundry-sija-default-rtdb.asia-southeast1.firebaseio.com").getReference();
```

- Hak Cipta :**
1. Dilarang mengutip sebagian atau seluruh karya tulis ini tanpa mencantumkan dan menyebutkan sumber :
 - a. Pengutipan hanya untuk kepentingan pendidikan, penelitian , penulisan karya ilmiah, penulisan laporan, penulisan kritik atau tinjauan suatu masalah.
 - b. Pengutipan tidak merugikan kepentingan yang wajar Politeknik Negeri Jakarta
 2. Dilarang mengemukakan dan memperbanyak sebagian atau seluruh karya tulis ini dalam bentuk apapun tanpa izin Politeknik Negeri Jakarta

```

public AdapterPesanan(List<ModelTransaksi>mList, Activity activity){
    this.mList = mList;
    this.activity = activity;
}

@NonNull
@Override
public MyViewHolder onCreateViewHolder(@NonNull ViewGroup parent, int viewType) {
    LayoutInflater inflater = LayoutInflater.from(parent.getContext());
    View itemView = inflater.inflate(R.layout.layout_transaksi, parent, false);
    return new MyViewHolder(itemView);
}

@Override
public void onBindViewHolder(@NonNull MyViewHolder holder, int position) {
    final ModelTransaksi data = mList.get(position);
    holder.ynama.setText("Nama : " + data.getNama());
    holder.ytanggal.setText("Tanggal : " + data.getPenyerahan());
    holder.yjenislaund.setText("Jenis Laundry : " + data.getJenis());
    holder.yalamat.setText("Alamat : " + data.getAlamat());
    holder.yestimasi.setText("Estimasi : " + data.getEstimasi());
    holder.yberat.setText("Berat : "+data.getBerat());
    holder.yharga.setText("Harga : "+data.getHarga());
    holder.ypengambilan.setText("Pengambilan : "+data.getPengambilan() );
    Log.d(TAG, "onBindViewHolder: " + data.getPenyerahan());
    checkStatus(data.getKey(),holder, position);
    holder.yid.setText(data.getKey());
}

@Override
public int getItemCount() {
    return mList.size();
}

public class MyViewHolder extends RecyclerView.ViewHolder {
    TextView ynama, ytanggal, yjenislaund, yalamat, yestimasi,
        yberat, yharga, ypengambilan, yid, status;
    CardView card_transaksi;
    public MyViewHolder(@NonNull View itemView) {
        super(itemView);
        status = itemView.findViewById(R.id.status);
        yid = itemView.findViewById(R.id.yid);
        ypengambilan = itemView.findViewById(R.id.ypengambilan);
        yberat = itemView.findViewById(R.id.yberat);
        yharga = itemView.findViewById(R.id.yharga);
        ynama = itemView.findViewById(R.id.ynama);
        ytanggal = itemView.findViewById(R.id.ytanggal);
        yjenislaund = itemView.findViewById(R.id.yjenislaund);
        yalamat = itemView.findViewById(R.id.yalamat);
        yestimasi = itemView.findViewById(R.id.yestimasi);
        card_transaksi = itemView.findViewById(R.id.card_transaksi);
    }
}

private void checkStatus(String key, MyViewHolder holder, int position) {
    database.child("spreadsheet")
        .child(key).addListenerForSingleValueEvent(new ValueEventListener() {
            @Override
            public void onDataChange(@NonNull DataSnapshot snapshot) {
                if (snapshot.exists()){

                    holder.status.setText("Selesai");
                }else {

                    holder.status.setText("Proses");
                }
            }
        })
}

@Override
public void onCancelled(@NonNull DatabaseError error) {

```



```
    }  
  });  
}
```

12. Transaksi Admin Activity

```
package com.example.splashscreen.Activity;  
  
import androidx.annotation.NonNull;  
import androidx.appcompat.app.AppCompatActivity;  
import androidx.recyclerview.widget.DefaultItemAnimator;  
import androidx.recyclerview.widget.LinearLayoutManager;  
import androidx.recyclerview.widget.RecyclerView;  
  
import android.os.Bundle;  
import android.util.Log;  
import android.view.View;  
  
import com.example.splashscreen.Adapter.AdapterAdmin;  
import com.example.splashscreen.Model.ModelTransaksi;  
import com.example.splashscreen.R;  
import com.google.firebase.database.DataSnapshot;  
import com.google.firebase.database.DatabaseError;  
import com.google.firebase.database.DatabaseReference;  
import com.google.firebase.database.FirebaseDatabase;  
import com.google.firebase.database.ValueEventListener;  
  
import java.util.ArrayList;  
  
public class TransaksiAdmin extends AppCompatActivity {  
    private String TAG = "TransaksiAdminTAG";  
    AdapterAdmin adapterAdmin;  
    DatabaseReference database = FirebaseDatabase.getInstance("https://ta-timbangan-laundry-sija-default-rtdb.asia-southeast1.firebaseio.com").getReference();  
    ArrayList<ModelTransaksi> listPesanan;  
    RecyclerView tampil_pesanan1;  
    ArrayList<String> keySpred;  
  
    @Override  
    protected void onCreate(Bundle savedInstanceState) {  
        super.onCreate(savedInstanceState);  
        setContentView(R.layout.activity_transaksi_admin);  
        findViewById(R.id.back61).setOnClickListener(new View.OnClickListener() {  
            @Override  
            public void onClick(View view) {  
                finish();  
            }  
        });  
        keySpred = new ArrayList<>();  
        tampil_pesanan1 = findViewById(R.id.tampil_pesanan1);  
        RecyclerView.LayoutManager mLayout = new LinearLayoutManager(this);  
        tampil_pesanan1.setLayoutManager(mLayout);  
        tampil_pesanan1.setItemAnimator(new DefaultItemAnimator());  
  
        getSpreadsheet();  
    }  
  
    private void getSpreadsheet() {  
        database.child("spreadsheet").addValueEventListener(new ValueEventListener() {  
            @Override  
            public void onDataChange(@NonNull DataSnapshot snapshot) {  
                keySpred.clear();  
                Log.d(TAG, "onDataChange: " + snapshot.getValue());  
                for (DataSnapshot item : snapshot.getChildren()) {  
                    Log.d(TAG, "onDataChange: " + item.getKey());  
                    keySpred.add(item.getKey());  
                }  
                tampilData();  
            }  
            @Override  
            public void onCancelled(@NonNull DatabaseError error) {
```

- Hak Cipta :**
1. Dilarang mengutip sebagian atau seluruh karya tulis ini tanpa mencantumkan dan menyebutkan sumber :
 - a. Pengutipan hanya untuk kepentingan pendidikan, penelitian, penulisan karya ilmiah, penulisan laporan, penulisan kritik atau tinjauan suatu masalah.
 - b. Pengutipan tidak merugikan kepentingan yang wajar Politeknik Negeri Jakarta
 2. Dilarang mengemukakan dan memperbanyak sebagian atau seluruh karya tulis ini dalam bentuk apapun tanpa izin Politeknik Negeri Jakarta



- Hak Cipta :**
1. Dilarang mengutip sebagian atau seluruh karya tulis ini tanpa mencantumkan dan menyebutkan sumber :
 - a. Pengutipan hanya untuk kepentingan pendidikan, penelitian, penulisan karya ilmiah, penulisan laporan, penulisan kritik atau tinjauan suatu masalah.
 - b. Pengutipan tidak merugikan kepentingan yang wajar Politeknik Negeri Jakarta
 2. Dilarang mengumumkan dan memperbanyak sebagian atau seluruh karya tulis ini dalam bentuk apapun tanpa izin Politeknik Negeri Jakarta

```

    }
  });
}

private void tampilData() {
    database.child("Transaksi").addValueEventListener(new ValueEventListener() {
        @Override
        public void onDataChange(@NonNull DataSnapshot snapshot) {
            listPesanan = new ArrayList<>();
            for (DataSnapshot item : snapshot.getChildren()){
                ModelTransaksi pesanan = item.getValue(ModelTransaksi.class);
                if (pesanan.getNama()!=null){

                    pesanan.setKey(item.getKey());
                    listPesanan.add(pesanan);
                }

                //Log.d(TAG, "onDataChange: "+item.child("nama").getValue(String.class));
            }
            adapterAdmin = new AdapterAdmin(listPesanan, TransaksiAdmin.this, keySpred);
            tampil_pesanan1.setAdapter(adapterAdmin);
        }

        @Override
        public void onCancelled(@NonNull DatabaseError error) {

        }
    });
}
}

```

13. Adapter Admin

```

package com.example.splashscreen.Adapter;

import android.app.Activity;
import android.content.Context;
import android.content.DialogInterface;
import android.util.Log;
import android.view.LayoutInflater;
import android.view.View;
import android.view.ViewGroup;
import android.widget.AdapterView;
import android.widget.AdapterView.OnItemClickListener;
import android.widget.AdapterView.OnItemSelectedListener;
import android.widget.AdapterView.OnItemSelectedListener;
import android.widget.AdapterView.OnItemClickListener;
import android.widget.AdapterView.OnItemSelectedListener;
import android.widget.AdapterView.OnItemClickListener;
import android.widget.AdapterView.OnItemSelectedListener;
import android.widget.AdapterView.OnItemClickListener;
import android.widget.AdapterView.OnItemSelectedListener;
import android.widget.AdapterView.OnItemClickListener;
import android.widget.AdapterView.OnItemSelectedListener;
import android.widget.AdapterView.OnItemClickListener;
import android.widget.AdapterView.OnItemSelectedListener;
import android.widget.AdapterView.OnItemClickListener;
import android.widget.AdapterView.OnItemSelectedListener;
import android.widget.AdapterView.OnItemClickListener;
import android.widget.AdapterView.OnItemSelectedListener;

import androidx.annotation.NonNull;
import androidx.appcompat.app.AlertDialog;
import androidx.cardview.widget.CardView;
import androidx.recyclerview.widget.RecyclerView;

import com.android.volley.RequestQueue;
import com.android.volley.toolbox.StringRequest;
import com.android.volley.toolbox.Volley;
import com.example.splashscreen.Activity.Pemesanan;
import com.example.splashscreen.Api.DoApi;
import com.example.splashscreen.Model.ModelPemesanan;
import com.example.splashscreen.Model.ModelTransaksi;
import com.example.splashscreen.R;
import com.google.android.gms.tasks.OnSuccessListener;
import com.google.firebase.database.DataSnapshot;
import com.google.firebase.database.DatabaseError;
import com.google.firebase.database.DatabaseReference;
import com.google.firebase.database.FirebaseDatabase;
import com.google.firebase.database.ValueEventListener;

import org.json.JSONException;
import org.json.JSONObject;

import java.util.ArrayList;
import java.util.List;

public class AdapterAdmin extends RecyclerView.Adapter<AdapterAdmin.MyViewHolder> {

```




- Hak Cipta :**
1. Dilarang mengutip sebagian atau seluruh karya tulis ini tanpa mencantumkan dan menyebutkan sumber :
 - a. Pengutipan hanya untuk kepentingan pendidikan, penelitian, penulisan karya ilmiah, penulisan laporan, penulisan kritik atau tinjauan suatu masalah.
 - b. Pengutipan tidak merugikan kepentingan yang wajar Politeknik Negeri Jakarta
 2. Dilarang mengemukakan dan memperbanyak sebagian atau seluruh karya tulis ini dalam bentuk apapun tanpa izin Politeknik Negeri Jakarta

```
private String TAG ="AdapterAdminTAG";
private List<ModelTransaksi> mList;
private Activity activity;
DatabaseReference database = FirebaseDatabase.getInstance("https://ta-timbangan-laundry-sija-default-rtdb.asia-
southeast1.firebaseio.com").getReference();
private ArrayList<String> keySpred;
RequestQueue requestQueue ;
public AdapterAdmin(List<ModelTransaksi> mList, Activity activity, ArrayList<String> keySpred){
    this.mList = mList;
    this.activity = activity;
    this.keySpred =keySpred;
}

@NonNull
@Override
public MyViewHolder onCreateViewHolder(@NonNull ViewGroup parent, int viewType) {
    LayoutInflater inflater = LayoutInflater.from(parent.getContext());
    View viewItem = inflater.inflate(R.layout.layout_transaksi_admin, parent, false);
    return new MyViewHolder(viewItem);
}

@Override
public void onBindViewHolder(@NonNull MyViewHolder holder, int position) {
    requestQueue = Volley.newRequestQueue(holder.itemView.getContext());
    final ModelTransaksi data = mList.get(holder.getAdapterPosition());
    holder.ynama1.setText("Nama : " + data.getNama());
    holder.ytanggal1.setText("Tanggal : " + data.getPenyerahan());
    holder.yjenislaund1.setText("Jenis Laundry : " + data.getJenis());
    holder.yalamat1.setText("Alamat : " + data.getAlamat());
    holder.yestimasi1.setText("Estimasi : " + data.getEstimasi());
    holder.yberat1.setText("Berat : "+data.getBerat());
    holder.yharga1.setText("Harga : "+data.getHarga());

    holder.ypengambilan1.setText("Pengambilan : "+data.getPengambilan() );

    // checkSpredSheet(data.getKey(), holder, position);
    holder.yid1.setText(data.getKey());
    if (checkStatus(data.getKey())) {
        holder.spinner_status.setSelection(1);
        holder.spinner_status.setEnabled(false);
    }else {
        holder.spinner_status.setSelection(0);
        holder.spinner_status.setEnabled(true);
        holder.spinner_status.setOnItemClickListener(new AdapterView.OnItemClickListener() {
            @Override
            public void onItemClick(AdapterView<?> adapterView, View view, int i, long l) {
                if (i==1){
                    AlertDialog.Builder builder = new AlertDialog.Builder(holder.itemView.getContext());
                    builder.setCancelable(true);
                    builder.setTitle("Konfirmasi");
                    builder.setMessage("Apakah Anda Yakin Ingin Merubah Status");
                    builder.setPositiveButton("Ya",
                        (dialog, which) -> {
                            saveToSpredSheet(position,holder);
                        });
                    builder.setNegativeButton("Batal", (dialog, which) -> {
                        holder.spinner_status.setSelection(0);
                    });
                    AlertDialog dialog = builder.create();
                    dialog.show();
                }
            }
        });
    }

    @Override
    public void onNothingSelected(AdapterView<?> adapterView) {
    }
}
});
}
```



```
private boolean checkStatus(String key) {
    for (int i = 0; i <keySpred.size(); i++) {
        if (keySpred.get(i).equals(key)){
            return true;
        }
    }
    return false;
}

private void checkSpredSheet(String key, MyViewHolder holder, int position) {
    database.child("spreadsheet")
        .child(key)
        .addListenerForSingleValueEvent(new ValueEventListener() {
            @Override
            public void onDataChange(@NonNull DataSnapshot snapshot) {
                if (snapshot.exists()){

                    holder.spinner_status.setSelection(1);
                    holder.spinner_status.setEnabled(true);
                }else {

                    holder.spinner_status.setSelection(0);
                    holder.spinner_status.setEnabled(false);
                    holder.spinner_status.setOnItemClickListener(new AdapterView.OnItemClickListener() {
                        @Override
                        public void onItemClick(AdapterView<?> adapterView, View view, int i, long l) {
                            if (i==1){
                                }
                            }

                            @Override
                            public void onNothingSelected(AdapterView<?> adapterView) {

                            }
                        });
                    }
                }

                @Override
                public void onCancelled(@NonNull DatabaseError error) {

                });
            }
        });

private void saveToSpredSheet(int position, MyViewHolder holder) {
    ModelTransaksi modelTransaksi = mList.get(position);
    Log.d(TAG, "saveToSpredSheet: "+modelTransaksi.getId());
    modelTransaksi.setTo("selesai");
    modelTransaksi.setStatus("Selesai");
    doAPI(DoApi.POST((Activity) holder.itemView.getContext(), modelTransaksi, new DoApi.Listener() {
        @Override
        public void onSuccess(String data) {
            Log.d(TAG, "onSuccess: "+data);
            try {
                JSONObject object = new JSONObject(data);
                String status = object.getString("status");
                if (status.equals("Success")){
                    database.child("spreadsheet")
                        .child(modelTransaksi.getKey())
                        .setValue("Selesai")
                        .addOnSuccessListener(new OnSuccessListener<Void>() {
                            @Override
                            public void onSuccess(Void unused) {
                                holder.spinner_status.setEnabled(false);
                                Toast.makeText(holder.itemView.getContext(), "Berhasil di Simpan",
                                Toast.LENGTH_SHORT).show();

                                }
                            }
                        });
                }
            }
        }
    });
}
```

- Hak Cipta :**
1. Dilarang mengutip sebagian atau seluruh karya tulis ini tanpa mencantumkan dan menyebutkan sumber :
 - a. Pengutipan hanya untuk kepentingan pendidikan, penelitian, penulisan karya ilmiah, penulisan laporan, penulisan kritik atau tinjauan suatu masalah.
 - b. Pengutipan tidak merugikan kepentingan yang wajar Politeknik Negeri Jakarta
 2. Dilarang mengemukakan dan memperbanyak sebagian atau seluruh karya tulis ini dalam bentuk apapun tanpa izin Politeknik Negeri Jakarta



```
    }catch (JSONException e){
        e.printStackTrace();
    }
}

@Override
public void onFail(String data) {
}
});
}

@Override
public int getItemCount() {
    return mList.size();
}

public class MyViewHolder extends RecyclerView.ViewHolder {
    TextView ynama1, ytanggal1, yjenislaund1,
        yalamat1, yestimasi1,yid1,
        yberat1,yharga1,ypengambilan1;
    CardView card_transadmin;
    Spinner spinner_status;
    public MyViewHolder(@NonNull View itemView) {
        super(itemView);
        spinner_status = itemView.findViewById(R.id.spinner_status);
        yberat1 = itemView.findViewById(R.id.yberat1);
        yharga1 = itemView.findViewById(R.id.yharga1);
        ypengambilan1 = itemView.findViewById(R.id.ypengambilan1);

        yid1 = itemView.findViewById(R.id.yid1);
        ynama1 = itemView.findViewById(R.id.ynama1);
        ytanggal1 = itemView.findViewById(R.id.ytanggal1);
        yjenislaund1 = itemView.findViewById(R.id.yjenislaund1);
        yalamat1 = itemView.findViewById(R.id.yalamat1);
        yestimasi1 = itemView.findViewById(R.id.yestimasi1);
        card_transadmin = itemView.findViewById(R.id.card_transadmin);
    }
}

protected void doAPI(StringRequest stringRequest) {
    stringRequest.setTag(this.getClass().getSimpleName());
    requestQueue.add(stringRequest);
}
}
```

14. Do Api Activity

```
package com.example.splashscreen.Api;

import android.app.Activity;
import android.util.Log;

import com.android.volley.AuthFailureError;
import com.android.volley.DefaultRetryPolicy;
import com.android.volley.NetworkResponse;
import com.android.volley.Request;
import com.android.volley.Response;
import com.android.volley.VolleyError;
import com.android.volley.toolbox.StringRequest;
import com.example.splashscreen.BuildConfig;
import com.google.gson.Gson;

import java.io.UnsupportedEncodingException;
import java.util.HashMap;
import java.util.Map;

public class DoApi {
    public static String TAG ="DoApiTAG";
    public static String BASE_URL ="https://script.google.com/macros/s/";
```

- Hak Cipta :**
1. Dilarang mengutip sebagian atau seluruh karya tulis ini tanpa mencantumkan dan menyebutkan sumber :
 - a. Pengutipan hanya untuk kepentingan pendidikan, penelitian , penulisan karya ilmiah, penulisan laporan, penulisan kritik atau tinjauan suatu masalah.
 - b. Pengutipan tidak merugikan kepentingan yang wajar Politeknik Negeri Jakarta
 2. Dilarang mengemukakan dan memperbanyak sebagian atau seluruh karya tulis ini dalam bentuk apapun tanpa izin Politeknik Negeri Jakarta



- Hak Cipta :**
1. Dilarang mengutip sebagian atau seluruh karya tulis ini tanpa mencantumkan dan menyebutkan sumber :
 - a. Pengutipan hanya untuk kepentingan pendidikan, penelitian, penulisan karya ilmiah, penulisan laporan, penulisan kritik atau tinjauan suatu masalah.
 - b. Pengutipan tidak merugikan kepentingan yang wajar Politeknik Negeri Jakarta
 2. Dilarang mengumumkan dan memperbanyak sebagian atau seluruh karya tulis ini dalam bentuk apapun tanpa izin Politeknik Negeri Jakarta

```
public static String CONTENT_ID ="AKfycbz48Jpgm24Gp6AWUob64xBVU90XXusR4XQUWtXiUhUfM-
g3IVkuYMREE9d8RembltaB/exec";
public interface Listener{
    void onSuccess(String data);
    void onFail(String data);
}

public static StringRequest POST(final Activity activity, final Object body,final Listener listener){
    final String finalUrl = BASE_URL+CONTENT_ID;
    Log.d(TAG, "POST: "+body);
    StringRequest stringRequest = new StringRequest(Request.Method.POST, finalUrl,
        new Response.Listener<String>() {
            @Override
            public void onResponse(String response) {
                listener.onSuccess(response);
            }
        }, new Response.ErrorListener() {
            @Override
            public void onErrorResponse(VolleyError error) {
                if(error!=null&&error.networkResponse!=null){
                    try {
                        String body = new String(error.networkResponse.data, "UTF-8");
                        listener.onFail(body);
                        return;
                    } catch (Exception e){
                        e.printStackTrace();
                    }
                }
                try {
                    listener.onFail(error.getMessage());
                } catch (Exception e){
                    listener.onFail(e.getLocalizedMessage());
                    e.printStackTrace();
                }
            }
        })
        @Override
        protected Response<String> parseNetworkResponse(NetworkResponse response) {
            for (int n=0;n<response.allHeaders.size();n++)
            {
            }
            return super.parseNetworkResponse(response);
        }

        @Override
        public String getBodyContentType() {
            return "application/x-www-form-urlencoded; charset=UTF-8";
        }

        @Override
        public byte[] getBody() throws AuthFailureError {
            try {
                String jsonBody = new Gson().toJson(body).replace("\\u003d", "=");
                Log.d("NP", "JSONBODY:"+jsonBody);
                return jsonBody.getBytes("utf-8");
            } catch (UnsupportedEncodingException e) {
                return null;
            }
        }

        @Override
        protected Map<String, String> getParams() throws AuthFailureError {
            Map<String, String> params = new HashMap<String, String>();
            return params;
        }

        @Override
        public Map<String, String> getHeaders() throws AuthFailureError {
            Map<String,String> params = new HashMap<String, String>();
            return params;
        }
```



```
};
stringRequest.setRetryPolicy(new DefaultRetryPolicy(
    70000,
    70000,
    DefaultRetryPolicy.DEFAULT_BACKOFF_MULT));
return stringRequest;
}
}
```

15. **Pilih Jasa Activity**

```
package com.example.splashscreen.Activity;

import androidx.appcompat.app.AppCompatActivity;

import android.os.Bundle;
import android.view.View;

import com.example.splashscreen.R;

public class PilihJasa extends AppCompatActivity {

    @Override
    protected void onCreate(Bundle savedInstanceState) {
        super.onCreate(savedInstanceState);
        setContentView(R.layout.activity_pilih_jasa);
        findViewById(R.id.back8).setOnClickListener(new View.OnClickListener() {
            @Override
            public void onClick(View view) {
                finish();
            }
        });
    }
}
```

16. **Operasional Activity**

```
package com.example.splashscreen.Activity;

import androidx.appcompat.app.AppCompatActivity;

import android.os.Bundle;
import android.view.View;

import com.example.splashscreen.R;

public class Operasional extends AppCompatActivity {

    @Override
    protected void onCreate(Bundle savedInstanceState) {
        super.onCreate(savedInstanceState);
        setContentView(R.layout.activity_operasional);
        findViewById(R.id.back9).setOnClickListener(new View.OnClickListener() {
            @Override
            public void onClick(View view) {
                finish();
            }
        });
    }
}
```

- Hak Cipta :**
1. Dilarang mengutip sebagian atau seluruh karya tulis ini tanpa mencantumkan dan menyebutkan sumber :
 - a. Pengutipan hanya untuk kepentingan pendidikan, penelitian, penulisan karya ilmiah, penulisan laporan, penulisan kritik atau tinjauan suatu masalah.
 - b. Pengutipan tidak merugikan kepentingan yang wajar Politeknik Negeri Jakarta
 2. Dilarang mengemukakan dan memperbanyak sebagian atau seluruh karya tulis ini dalam bentuk apapun tanpa izin Politeknik Negeri Jakarta





Pemotongan PCB Power Supply



Penyolderan PCB Power Supply

© Hak Cipta milik Politeknik Negeri Jakarta

Hak Cipta :

1. Dilarang mengutip sebagian atau seluruh karya tulis ini tanpa mencantumkan dan menyebutkan sumber :
 - a. Pengutipan hanya untuk kepentingan pendidikan, penelitian , penulisan karya ilmiah, penulisan laporan, penulisan kritik atau tinjauan suatu masalah.
 - b. Pengutipan tidak merugikan kepentingan yang wajar Politeknik Negeri Jakarta
2. Dilarang mengumumkan dan memperbanyak sebagian atau seluruh karya tulis ini dalam bentuk apapun tanpa izin Politeknik Negeri Jakarta





Pengujian Power Supply



Pembuatan Casing

© Hak Cipta milik Politeknik Negeri Jakarta

Hak Cipta :

1. Dilarang mengutip sebagian atau seluruh karya tulis ini tanpa mencantumkan dan menyebutkan sumber :
 - a. Pengutipan hanya untuk kepentingan pendidikan, penelitian, penulisan karya ilmiah, penulisan laporan, penulisan kritik atau tinjauan suatu masalah.
 - b. Pengutipan tidak merugikan kepentingan yang wajar Politeknik Negeri Jakarta
2. Dilarang mengumumkannya dan memperbanyak sebagian atau seluruh karya tulis ini dalam bentuk apapun tanpa izin Politeknik Negeri Jakarta

