



© Hak Cipta milik Politeknik Negeri Jakarta

Hak Cipta :

1. Dilarang mengutip sebagian atau seluruh karya tulis ini tanpa mencantumkan dan menyebutkan sumber :
 - a. Pengutipan hanya untuk kepentingan pendidikan, penelitian, penulisan karya ilmiah, penulisan laporan, penulisan kritik atau tinjauan satu masalah.
 - b. Pengutipan tidak merugikan kepentingan yang wajar Politeknik Negeri Jakarta
2. Dilarang mengumumkan dan memperbanyak sebagian atau seluruh karya tulis ini dalam bentuk apapun tanpa izin Politeknik Negeri Jakarta



**RANCANG BANGUN SISTEM PEMINJAMAN PERALATAN DI
LABORATORIUM TELEKOMUNIKASI BERBASIS IOT
MENGUNAKAN APLIKASI ANDROID**

**“PERANCANGAN APLIKASI ANDROID SISTEM PEMINJAMAN
PERALATAN DI LABORATORIUM TELEKOMUNIKASI”**

TUGAS AKHIR

**POLITEKNIK
NEGERI
JAKARTA**

Disusun Oleh

Enrico Destama Maloky 1903332035

**PROGRAM STUDI TEKNIK TELEKOMUNIKASI
JURUSAN TEKNIK ELEKTRO
POLITEKNIK NEGERI JAKARTA**

2022

HALAMAN PERNYATAAN ORISINALITAS

Tugas Akhir ini adalah hasil karya saya sendiri dan semua sumber baik yang dikutip maupun dirujuk telah saya nyatakan dengan benar.

Nama : Enrico Destama Maloky

NIM : 1903332035

Tanda Tangan : 

Tanggal : 31 Juli 2022



POLITEKNIK
NEGERI
JAKARTA



© Hak Cipta milik Politeknik Negeri Jakarta

Hak Cipta :

1. Dilarang mengutip sebagian atau seluruh karya tulis ini tanpa mencantumkan dan menyebutkan sumber :
 - a. Pengutipan hanya untuk kepentingan pendidikan, penelitian, penulisan karya ilmiah, penulisan laporan, penulisan kritik atau tinjauan suatu masalah.
 - b. Pengutipan tidak merugikan kepentingan yang wajar Politeknik Negeri Jakarta
2. Dilarang mengumumkannya dan memperbanyak sebagian atau seluruh karya tulis ini dalam bentuk apapun tanpa izin Politeknik Negeri Jakarta



Hak Cipta :

1. Dilarang mengutip sebagian atau seluruh karya tulis ini tanpa mencantumkan dan menyebutkan sumber :
 - a. Pengutipan hanya untuk kepentingan pendidikan, penelitian, penulisan karya ilmiah, penulisan laporan, penulisan kritik atau tinjauan suatu masalah.
 - b. Pengutipan tidak merugikan kepentingan yang wajar Politeknik Negeri Jakarta
2. Dilarang mengumumkannya dan memperbanyak sebagian atau seluruh karya tulis ini dalam bentuk apapun tanpa izin Politeknik Negeri Jakarta

**HALAMAN PENGESAHAN
TUGAS AKHIR**

Tugas Akhir diajukan oleh :

Nama : Enrico Destama Maloky
NIM : 1903332035
Program Studi : Teknik Telekomunikasi
Judul Tugas Akhir : Rancang Bangun Sistem Peminjaman Peralatan di Laboratorium Telekomunikasi Berbasis IoT dengan Menggunakan Aplikasi Android
Sub Judul : Perancangan Aplikasi Android Sistem Peminjaman Peralatan di Laboratorium Telekomunikasi

Telah diuji oleh tim penguji dalam Sidang Tugas Akhir pada 2 Agustus 2022 dan dinyatakan **LULUS**.


Pembimbing : Benny Nixon, S.T., M.T.
NIP. 196811072000031001

(.....)

Depok, Agustus 2022

Disahkan oleh

Ketua Jurusan Teknik Elektro


Ir. Sri Danaryani, M.T.
NIP. 196305031991032001



KATA PENGANTAR

Puji syukur saya panjatkan kepada Tuhan Yang Maha Esa, karena atas berkat dan rahmat-Nya, penulis dapat menyelesaikan Tugas Akhir ini. Penulisan Tugas Akhir yang berjudul Rancang Bangun Sistem Peminjaman Peralatan di Laboratorium Telekomunikasi Berbasis IoT dengan Menggunakan Aplikasi Android dengan sub-judul “Aplikasi Android Sistem Peminjaman Peralatan di Laboratorium Telekomunikasi” Penulisan Tugas Akhir ini dilakukan dalam rangka memenuhi salah satu syarat untuk mencapai gelar Diploma Tiga Politeknik.

Penulis menyadari bahwa, tanpa bantuan dan bimbingan dari berbagai pihak, dari masa perkuliahan sampai pada penyusunan tugas akhir ini, sangatlah sulit bagi penulis untuk menyelesaikan tugas akhir ini. Oleh karena itu, penulis mengucapkan terima kasih kepada :

1. Benny Nixon, S.T., M.T., selaku dosen pembimbing yang telah menyediakan waktu, tenaga, dan pikiran untuk mengarahkan penulis dalam penyusunan tugas akhir ini;
2. Seluruh Staf Pengajar dan Karyawan Jurusan Teknik Elektro Politeknik Negeri Jakarta, khususnya Program Studi Telekomunikasi;
3. Ayah, Mama, Abang dan Kakak Tingkat penulis yang telah memberikan bantuan dukungan material dan moral; dan
4. Ibrahim Adham, selaku rekan Tugas Akhir serta rekan-rekan satu prodi Telekomunikasi angkatan 2019 yang telah saling mendukung dan bekerja sama demi menyelesaikan Tugas Akhir ini.

Akhir kata, penulis berharap Tuhan Yang Maha Esa berkenan membalas segala kebaikan semua pihak yang telah membantu. Semoga Tugas Akhir ini membawa manfaat bagi pengembangan ilmu.

Depok, 31 Juli 2022

Enrico Destama Maloky

Hak Cipta :

1. Dilarang mengutip sebagian atau seluruh karya tulis ini tanpa mencantumkan dan menyebutkan sumber :
 - a. Pengutipan hanya untuk kepentingan pendidikan, penelitian, penulisan karya ilmiah, penulisan laporan, penulisan kritik atau tinjauan suatu masalah.
 - b. Pengutipan tidak merugikan kepentingan yang wajar Politeknik Negeri Jakarta
2. Dilarang mengumumkannya dan memperbanyak sebagian atau seluruh karya tulis ini dalam bentuk apapun tanpa izin Politeknik Negeri Jakarta



RANCANG BANGUN SISTEM PEMINJAMAN PERALATAN DI LABORATORIUM TELEKOMUNIKASI BERBASIS IOT MENGUNAKAN APLIKASI ANDROID

“PERANCANGAN APLIKASI ANDROID SISTEM PEMINJAMAN PERALATAN DI LABORATORIUM TELEKOMUNIKASI”

ABSTRAK

Laboratorium Telekomunikasi merupakan tempat untuk melakukan kegiatan praktik bagi para mahasiswa Program Studi Telekomunikasi. Dalam kegiatan praktik tersebut mahasiswa akan meminjam peralatan untuk menunjang kegiatan praktik di Laboratorium Telekomunikasi. Namun dalam proses peminjaman masih dilakukan secara manual dengan menulis data peminjaman pada kertas yang disediakan Pranata Laboratorium Pendidikan (PLP), Maka dengan proses itu akan memperlambat proses peminjaman dan belum lagi jika barang yang dipinjam tidak dikembalikan sesuai catatan, maka akan merugikan bagi peminjam barang tersebut. Untuk mengatasi permasalahan tersebut, maka dibuat Aplikasi Android Sistem Peminjaman Peralatan di Laboratorium Telekomunikasi. Aplikasi ini dibuat untuk mempercepat dan mempermudah proses peminjaman peralatan di Laboratorium Telekomunikasi tanpa harus menulis lagi di kertas karena data peminjaman akan langsung dimasukkan ke dalam database. Aplikasi Lab Assistant dapat melakukan daftar akun, login, melakukan peminjaman, melakukan pengembalian, menampilkan notifikasi peminjaman, menampilkan riwayat peminjaman, dan scan QR Code dapat dilakukan dalam waktu yang berdekatan. Hasil pengujian QoS dengan parameter nilai delay 17,7 ms dalam kategori sangat bagus, nilai throughput 61,241 kb/s dalam kategori sangat bagus, nilai packet loss 0% dalam kategori sangat bagus, dan jitter 38,9 ms masuk dalam kategori bagus.

Kata Kunci : *Laboratorium, Android, Peminjaman, Database, Internet of Things.*

Hak Cipta :

1. Dilarang mengutip sebagian atau seluruh karya tulis ini tanpa mencantumkan dan menyebutkan sumber :
 - a. Pengutipan hanya untuk kepentingan pendidikan, penelitian, penulisan karya ilmiah, penulisan laporan, penulisan kritik atau tinjauan suatu masalah.
 - b. Pengutipan tidak merugikan kepentingan yang wajar Politeknik Negeri Jakarta
2. Dilarang mengumumikan dan memperbanyak sebagian atau seluruh karya tulis ini dalam bentuk apapun tanpa izin Politeknik Negeri Jakarta



**DESIGN AND BUILD EQUIPMENT LOAN SYSTEM IN IoT-BASED
TELECOMMUNICATION LABORATORY
USING ANDROID APP**

**"ANDROID SYSTEM APPLICATION DESIGN OF EQUIPMENT LOAN IN
THE TELECOMMUNICATION LABORATORY"**

ABSTRACT

The Telecommunications Laboratory is a place to carry out practical activities for students of the Telecommunication Study Program. In these practical activities, students will borrow equipment to support practical activities in the Telecommunications Laboratory. However, in the borrowing process it is still done manually by writing loan data on paper provided by the Education Laboratory Institution (PLP), so this process will slow down the borrowing process and not to mention if the borrowed item is not returned according to the records, it will be detrimental to the borrower of the item. . To overcome these problems, an Android Application for Equipment Lending System in the Telecommunications Laboratory was created. This application is made to speed up and simplify the process of borrowing equipment at the Telecommunications Laboratory without having to write again on paper because the loan data will be directly entered into the database. The Lab Assistant application can register accounts, login, make loans, make returns, display loan notifications, display borrowing history, and scan QR Codes can be done in the near future. The QoS test results with a delay value parameter of 17.7 ms in the very good category, the throughput value of 61.241 kb/s in the very good category, the packet loss value of 0% in the very good category, and 38.9 ms jitter in the good category.

Keywords : *Laboratory, Android, Loans, Database, Internet of Things.*

- Hak Cipta :**
1. Dilarang mengutip sebagian atau seluruh karya tulis ini tanpa mencantumkan dan menyebutkan sumber :
 - a. Pengutipan hanya untuk kepentingan pendidikan, penelitian , penulisan karya ilmiah, penulisan laporan, penulisan kritik atau tinjauan suatu masalah.
 - b. Pengutipan tidak merugikan kepentingan yang wajar Politeknik Negeri Jakarta
 2. Dilarang mengumumkan dan memperbanyak sebagian atau seluruh karya tulis ini dalam bentuk apapun tanpa izin Politeknik Negeri Jakarta



DAFTAR ISI

HALAMAN PERNYATAAN ORISINALITAS.....	ii
HALAMAN PENGESAHAN.....	iii
KATA PENGANTAR	iv
ABSTRAK.....	v
<i>ABSTRACT</i>	vi
DAFTAR ISI.....	vii
DAFTAR GAMBAR	viii
DAFTAR TABEL.....	ix
DAFTAR LAMPIRAN.....	x
BAB I PENDAHULUAN.....	1
1.1 Latar Belakang	1
1.2 Rumusan Masalah	2
1.3 Tujuan.....	2
1.4 Luaran.....	2
BAB II TINJAUAN PUSTAKA.....	3
2.1 Internet	3
2.2 <i>Internet of Things</i>	3
2.3 Aplikasi Android	3
2.5 Google Firebase.....	4
2.6 Tipe Data	5
2.7 Google Sheets.....	6
2.8 <i>Extensible Markup Language (XML)</i>	6
2.9 <i>JavaScript Object Notation (JSON)</i>	7
2.10 Java.....	8
2.11 <i>Quality of Services (QoS)</i>	10
BAB III PERANCANGAN DAN REALISASI.....	13
3.1 Rancangan Alat	13
3.1.1 Deskripsi Alat.....	13
3.1.2 Spesifikasi Alat	14
3.1.3 Diagram Blok.....	14
3.2 Perancangan Alat.....	15
3.2.1 Perancangan Aplikasi.....	15
3.2.2 Proses Pembuatan Aplikasi Android.....	19
3.2.3 Memberikan Fungsi Sistem pada Aplikasi Android	27
BAB IV PEMBAHASAN.....	40
4.1 Pengujian Aplikasi Android	40
4.1.1 Deskripsi Pengujian.....	40
4.1.2 Prosedur Pengujian.....	40
4.1.3 Data Hasil Pengujian	41

Hak Cipta :

1. Dilarang mengutip sebagian atau seluruh karya tulis ini tanpa mencantumkan dan menyebutkan sumber :
 - a. Pengutipan hanya untuk kepentingan pendidikan, penelitian , penulisan karya ilmiah, penulisan laporan, penulisan kritik atau tinjauan suatu masalah.
 - b. Pengutipan tidak merugikan kepentingan yang wajar Politeknik Negeri Jakarta
2. Dilarang mengumumkan dan memperbanyak sebagian atau seluruh karya tulis ini dalam bentuk apapun tanpa izin Politeknik Negeri Jakarta



© Hak Cipta milik Politeknik Negeri Jakarta

Hak Cipta :

1. Dilarang mengutip sebagian atau seluruh karya tulis ini tanpa mencantumkan dan menyebutkan sumber :
 - a. Pengutipan hanya untuk kepentingan pendidikan, penelitian , penulisan karya ilmiah, penulisan laporan, penulisan kritik atau tinjauan suatu masalah.
 - b. Pengutipan tidak merugikan kepentingan yang wajar Politeknik Negeri Jakarta
2. Dilarang mengumumkan dan memperbanyak sebagian atau seluruh karya tulis ini dalam bentuk apapun tanpa izin Politeknik Negeri Jakarta

4.1.4	Analisa Data	47
4.2	Pengujian <i>Quality of Service</i> (QoS)	48
4.2.1	Deskripsi Pengujian.....	48
4.2.2	Prosedur Pengujian.....	48
4.2.3	Data Hasil Pengujian	48
4.2.4	Analisa Data	50
BAB V PENUTUP		51
5.1	Simpulan.....	51
5.2	Saran.....	51
DAFTAR PUSTAKA		52
DAFTAR RIWAYAT HIDUP		53
LAMPIRAN.....		54





DAFTAR GAMBAR

Gambar 3. 1 Ilustrasi Sistem Peminjaman Peralatan.....	14
Gambar 3. 2 Diagram Blok Sistem Peminjaman Peralatan	15
Gambar 3. 3 <i>Flowchart</i> Aplikasi.....	16
Gambar 3. 4 Diagram <i>Realtime Database</i>	18
Gambar 3. 5 Diagram <i>Authentication</i>	19
Gambar 3. 6 (a) Tampilan Menu <i>Realtime Database</i> pada Andorid Studio	20
Gambar 3. 7 Tampilan Halaman <i>Login</i>	22
Gambar 3. 8 Tampilan Halaman <i>Register</i>	22
Gambar 3. 9 Tampilan Halaman Utama	23
Gambar 3. 10 Tampilan Halaman Semester	23
Gambar 3. 11 Tampilan Mata Kuliah	24
Gambar 3. 12 Tampilan Halaman <i>Jobsheet</i>	24
Gambar 3. 13 Tampilan Konfirmasi Peminjaman	25
Gambar 3. 14 Tampilan Halaman <i>QR Code</i>	25
Gambar 3. 15 Tampilan Notifikasi Peminjaman.....	26
Gambar 3. 16 Tampilan Riwayat Peminjaman	26
Gambar 4. 1 (a) Halaman Login dan (b) Halaman Utama.....	41
Gambar 4. 2 (a) Halaman <i>Register</i> , (b) Menambahkan Data Akun ke Database .	42
Gambar 4. 3 (a) Halaman Semester dan.....	42
Gambar 4. 4 (a) Halaman Mata Kuliah dan	43
Gambar 4. 5 (a) Halaman <i>Jobsheet</i>	43
Gambar 4. 6 (a) Halaman Barang dan (b) Halaman <i>QR Code</i>	44
Gambar 4. 7 Pengembalian Barang.....	44
Gambar 4. 8 Notifikasi Peminjaman.....	45
Gambar 4. 9 Riwayat Peminjaman dan Pengembalian	45
Gambar 4. 10 (a) <i>QR Code</i> milik abdel dan	46
Gambar 4. 11 (a) <i>QR Code</i> milik berli dan.....	46
Gambar 4. 12 (a) <i>QR Code</i> milik desta dan	47
Gambar 4. 13 Hasil Pengujian QoS	49

Hak Cipta :

1. Dilarang mengutip sebagian atau seluruh karya tulis ini tanpa mencantumkan dan menyebutkan sumber :
 - a. Pengutipan hanya untuk kepentingan pendidikan, penelitian , penulisan karya ilmiah, penulisan laporan, penulisan kritik atau tinjauan suatu masalah.
 - b. Pengutipan tidak merugikan kepentingan yang wajar Politeknik Negeri Jakarta
2. Dilarang mengumumikan dan memperbanyak sebagian atau seluruh karya tulis ini dalam bentuk apapun tanpa izin Politeknik Negeri Jakarta



Hak Cipta :

1. Dilarang mengutip sebagian atau seluruh karya tulis ini tanpa mencantumkan dan menyebutkan sumber :
 - a. Pengutipan hanya untuk kepentingan pendidikan, penelitian, penulisan karya ilmiah, penulisan laporan, penulisan kritik atau tinjauan suatu masalah.
 - b. Pengutipan tidak merugikan kepentingan yang wajar Politeknik Negeri Jakarta
2. Dilarang mengumumkan dan memperbanyak sebagian atau seluruh karya tulis ini dalam bentuk apapun tanpa izin Politeknik Negeri Jakarta

DAFTAR TABEL

Tabel 2 1 Rekomendasi TIPHON untuk <i>Delay</i>	11
Tabel 2 2 Rekomendasi TIPHON untuk <i>Throughput</i>	11
Tabel 2 3 Rekomendasi TIPHON untuk <i>Packet Loss</i>	12
Tabel 4. 1 Hasil pengujian performansi jaringan seluler 4G LTE	49





© Hak Cipta milik Politeknik Negeri Jakarta

Hak Cipta :

1. Dilarang mengutip sebagian atau seluruh karya tulis ini tanpa mencantumkan dan menyebutkan sumber :
 - a. Pengutipan hanya untuk kepentingan pendidikan, penelitian, penulisan karya ilmiah, penulisan laporan, penulisan kritik atau tinjauan suatu masalah.
 - b. Pengutipan tidak merugikan kepentingan yang wajar Politeknik Negeri Jakarta
2. Dilarang mengumumkan dan memperbanyak sebagian atau seluruh karya tulis ini dalam bentuk apapun tanpa izin Politeknik Negeri Jakarta

DAFTAR LAMPIRAN

L- 1 Ilustrasi Sistem Keseluruhan	54
L- 2 Skematik Rangkaian Catu Daya.....	54
L- 3 Skematik Rangkaian Mikrokontroler	54
L- 4 Casing Tampak Depan Dan Tampak Belakang	54
L- 5 Casing Tampak Kanan dan Tampak Kiri	54
L- 6 Aplikasi Lab Assistant.....	54





BAB I PENDAHULUAN

1.1 Latar Belakang

Kehidupan sehari-hari di era sekarang ini tidak terlepas dari penggunaan internet. Bahkan berbagai perangkat yang dipakai kini bisa terhubung ke internet. Hal ini mengacu pada *Internet of Things* (IoT), yakni miliaran perangkat fisik di seluruh dunia yang sekarang terhubung ke internet, di mana semuanya mengumpulkan dan berbagi data. Sederhananya *Internet of Things* terdiri dari perangkat, yakni dari sensor sederhana hingga *smartphone* dan perangkat yang dapat dikenakan, di mana semuanya terhubung bersama. Dengan menggabungkan perangkat yang terhubung dengan sistem otomatis yang bertujuan untuk mengumpulkan informasi, menganalisis, dan membuat tindakan untuk membantu seseorang dengan tugas tertentu.

Di Laboratorium Telekomunikasi Politeknik Negeri Jakarta memiliki aset berupa barang ataupun peralatan untuk mendukung kegiatan praktikum dan proses belajar di laboratorium. Di setiap semester perkuliahan diadakan kegiatan praktikum untuk beberapa mata kuliah. Dengan adanya praktikum biasanya para Pranata Laboratorium Pendidikan (PLP) akan menyiapkan peralatan yang berhubungan dengan praktikum yang akan dipinjam oleh praktikan. Dikarenakan masih memakai sistem manual untuk kepentingan pinjam meminjam, yaitu dengan menulis daftar barang yang dipinjam. Maka akan memperlambat proses peminjaman dan belum lagi jika barang yang dipinjam tidak dikembalikan sesuai catatan, maka akan merugikan bagi peminjam barang tersebut.

Oleh karena itu, maka akan dibuat Aplikasi Android Sistem Peminjaman Peralatan di Laboratorium Telekomunikasi, yang diharapkan dapat mempercepat dan mempermudah proses peminjaman peralatan di Laboratorium Telekomunikasi. Berdasarkan uraian tersebut, maka pada tugas akhir ini akan dibuat sebuah Rancang Bangun Sistem Peminjaman Peralatan di Laboratorium Telekomunikasi Berbasis IoT dengan Menggunakan Aplikasi Android.

Hak Cipta :

1. Dilarang mengutip sebagian atau seluruh karya tulis ini tanpa mencantumkan dan menyebutkan sumber :
 - a. Pengutipan hanya untuk kepentingan pendidikan, penelitian, penulisan karya ilmiah, penulisan laporan, penulisan kritik atau tinjauan suatu masalah.
 - b. Pengutipan tidak merugikan kepentingan yang wajar Politeknik Negeri Jakarta
2. Dilarang mengumumikan dan memperbanyak sebagian atau seluruh karya tulis ini dalam bentuk apapun tanpa izin Politeknik Negeri Jakarta



© Hak Cipta milik Politeknik Negeri Jakarta

Hak Cipta :

1. Dilarang mengutip sebagian atau seluruh karya tulis ini tanpa mencantumkan dan menyebutkan sumber :
 - a. Pengutipan hanya untuk kepentingan pendidikan, penelitian, penulisan karya ilmiah, penulisan laporan, penulisan kritik atau tinjauan suatu masalah.
 - b. Pengutipan tidak merugikan kepentingan yang wajar Politeknik Negeri Jakarta
2. Dilarang mengumunkan dan memperbanyak sebagian atau seluruh karya tulis ini dalam bentuk apapun tanpa izin Politeknik Negeri Jakarta

1.2 Rumusan Masalah

Berdasarkan latar belakang yang diuraikan di atas, maka rumusan masalah yang dibahas dalam tugas akhir ini adalah sebagai berikut :

1. Bagaimana membuat aplikasi android untuk Sistem Peminjaman Peralatan?
2. Bagaimana menghubungkan secara *realtime* antara aplikasi dengan alat?
3. Bagaimana menguji aplikasi android Sistem Peminjaman Peralatan?

1.3 Tujuan

Tujuan yang ingin dicapai dalam tugas akhir ini adalah :

1. Mampu membuat aplikasi android untuk Sistem Peminjaman Peralatan.
2. Mampu menghubungkan secara *realtime* antara aplikasi dengan alat.
3. Mampu melakukan pengujian aplikasi android Sistem Peminjaman Peralatan.

1.4 Luaran

Adapun luaran dari tugas akhir ini adalah :

1. Menghasilkan sistem peminjaman peralatan di Laboratorium Telekomunikasi berbasis *Internet of Things* (IoT) menggunakan aplikasi android yang dapat mempercepat proses peminjaman dan untuk memudahkan Pranata Laboratorium Pendidikan (PLP) untuk menyiapkan peralatan yang akan dipinjam oleh praktikan.
2. Harapan agar perancangan tugas akhir ini pada akhirnya dapat dimuat dalam sebuah jurnal yang terakreditasi.

BAB V PENUTUP

5.1 Simpulan

Berdasarkan perancangan dan pengujian yang telah dilakukan dari Tugas Akhir ini, maka dapat disimpulkan bahwa :

1. Aplikasi android Lab Asisstant dibuat menggunakan aplikasi android studio yang terdiri dari 10 halaman yaitu halaman *login*, halaman *register*, halaman utama, halaman semester, halaman mata kuliah, halaman *jobsheet*, halaman barang, halaman QR *Code*, halaman notifikasi peminjaman, dan halaman riwayat peminjaman. Semua halaman menggunakan file berformat xml dan java untuk mengatur *design* dan *activity*-nya pada masing-masing halaman.
2. Database yang digunakan adalah firebase dengan fitur *realtime database* dan *authentication*. Fitur *realtime database* inilah yang menghubungkan aplikasi android dengan alat atau mikrokontroler. Data peminjaman tersebut berisi Semester, mata kuliah, *jobsheet*, barang, dan status terdapat pada aplikasi diambil dari lima variabel yang ada pada *realtime database* untuk data peminjaman yaitu “semester”, “*jobsheet*”, “matkul”, “*tools*”, dan “status”. Sedangkan *authentication* untuk validasi data akun ketika *login* dan saat daftar akun menggunakan *email* dan *password*.
3. Dari hasil pengujian aplikasi Lab Assistant dapat melakukan daftar akun, *login*, melakukan peminjaman, melakukan pengembalian, menampilkan notifikasi peminjaman, menampilkan riwayat peminjaman, dan *scan QR Code* dapat dilakukan dalam waktu yang berdekatan. Hasil pengujian QoS dengan parameter nilai *delay* 17,7 ms dalam kategori sangat bagus, nilai *throughput* 61,241 kb/s dalam kategori sangat bagus, nilai *packet loss* 0% dalam kategori sangat bagus, dan *jitter* 38,9 ms masuk dalam kategori bagus.

5.2 Saran

Berdasarkan aplikasi yang telah dibuat maka saran yang dapat diberikan yaitu diharapkan pada saat melakukan peminjaman memiliki sinyal internet yang bagus pengiriman data peminjaman tepat dan tidak menyebabkan *delay* pada saat *scan QR Code* sehingga aplikasi menjadi sinkron dengan data yang dikirimkan.

Hak Cipta :

1. Dilarang mengutip sebagian atau seluruh karya tulis ini tanpa mencantumkan dan menyebutkan sumber :
 - a. Pengutipan hanya untuk kepentingan pendidikan, penelitian, penulisan karya ilmiah, penulisan laporan, penulisan kritik atau tinjauan suatu masalah.
 - b. Pengutipan tidak merugikan kepentingan yang wajar Politeknik Negeri Jakarta
2. Dilarang mengumumikan dan memperbanyak sebagian atau seluruh karya tulis ini dalam bentuk apapun tanpa izin Politeknik Negeri Jakarta



DAFTAR PUSTAKA

- Dicoding Intern. (2020). Apa itu Firebase? Pengertian, Jenis-Jenis, dan Fungsi Kegunaannya. Diakses dari Dicoding:
<https://www.dicoding.com/blog/apa-itu-firebase-pengertian-jenis-jenis-dan-fungsi-kegunaannya/> [11 Juni 2022]
- Adani, R. (2020). Apa itu Internet. Diakses dari Sekawan Media:
<https://www.sekawanmedia.co.id/blog/pengertian-internet/> [11 Juni 2022]
- Developers Android. (2021). Mengenal Android Studio. Diakses dari ANDROID STUDIO: <https://developer.android.com/studio/intro?hl=id> [11 Juni 2022]
- Oliver, A. (2022). 6 Tipe Data yang Perlu Dikenali. Diakses dari Glints:
<https://glints.com/id/lowongan/tipe-data/#.YvRm2HZBw2w> [11 Juni 2022]
- Perdana, A. (2021). Berkenalan dengan Google Sheets, Aplikasi Spreadsheet yang Gratis dan Komplet. Diakses dari Glints:
<https://glints.com/id/lowongan/google-sheet-adalah#.Ys6ognZBw2w> [11 Juni 2022]
- Putra. (2019). PENGERTIAN ANDROID : Sejarah, Kelebihan & Versi Sistem Operasi. Diakses dari SALAMADIAN:
<https://salamadian.com/pengertian-android/> [11 Juni 2022]
- Setiawan, R. (2021). Memahami Apa Itu Internet of Things. Diakses dari Dicoding: <https://www.dicoding.com/blog/apa-itu-internet-of-things/> [11 Juni 2022]
- Sukmandhani, A. A. (2020). QoS (Quality of Services). Diakses dari BINUS University Online Learning: <https://onlinelearning.binus.ac.id/computer-science/post/qos-quality-of-services> [11 Juni 2022]
- W3Schools. (2022). Elemen XML. Diakses dari W3Schools:
https://www.w3schools.com/xml/xml_elements.asp [11 Juni 2022]
- W3Schools. (2022). JavaScript JSON. Diakses dari W3Schools:
https://www.w3schools.com/js/js_json.asp [11 Juni 2022]
- W3Schools. (2022). Pengantar Java. Retrieved from W3Schools:
https://www.w3schools.com/java/java_intro.asp [12 Agustus 2022]

Hak Cipta :

1. Dilarang mengutip sebagian atau seluruh karya tulis ini tanpa mencantumkan dan menyebutkan sumber :
 - a. Pengutipan hanya untuk kepentingan pendidikan, penelitian, penulisan karya ilmiah, penulisan laporan, penulisan kritik atau tinjauan suatu masalah.
 - b. Pengutipan tidak merugikan kepentingan yang wajar Politeknik Negeri Jakarta
2. Dilarang mengumumikan dan memperbanyak sebagian atau seluruh karya tulis ini dalam bentuk apapun tanpa izin Politeknik Negeri Jakarta



Hak Cipta :

1. Dilarang mengutip sebagian atau seluruh karya tulis ini tanpa mencantumkan dan menyebutkan sumber :
 - a. Pengutipan hanya untuk kepentingan pendidikan, penelitian, penulisan karya ilmiah, penulisan laporan, penulisan kritik atau tinjauan suatu masalah.
 - b. Pengutipan tidak merugikan kepentingan yang wajar Politeknik Negeri Jakarta
2. Dilarang mengumumkan dan memperbanyak sebagian atau seluruh karya tulis ini dalam bentuk apapun tanpa izin Politeknik Negeri Jakarta

DAFTAR RIWAYAT HIDUP



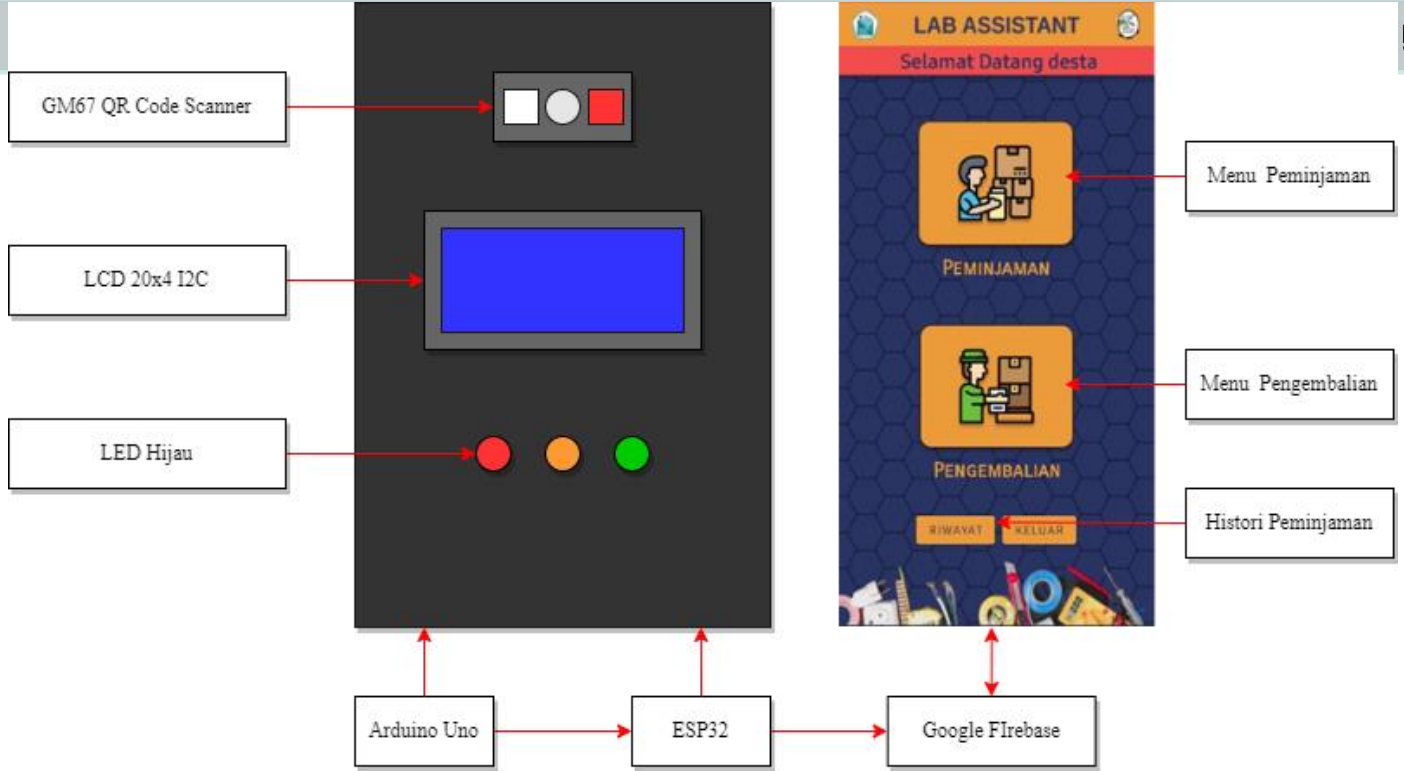
Enrico Destama Maloky

Lahir di Depok 22 Desember 2000. Lulus dari SD Negeri Tugu 5. SMP Negeri 11 Depok pada tahun 2015. Dan SMK Negeri 1 Depok pada tahun 2018. Gelar Diploma Tiga (D3) diperoleh pada tahun 2022 dari Program Studi Telekomunikasi, Jurusan Teknik Elektro, Politeknik Negeri Jakarta





Hak Cipta :
 1. Dilarang mengutip sebagian atau seluruh karya tulis ini tanpa mencantumkan dan menyebutkan sumber :
 2. Dilarang menggunakan dan memperbanyak sebagian atau seluruh karya tulis ini dalam bentuk apapun tanpa izin Politeknik Negeri Jakarta



01

ILUSTRASI SISTEM KESELURUHAN

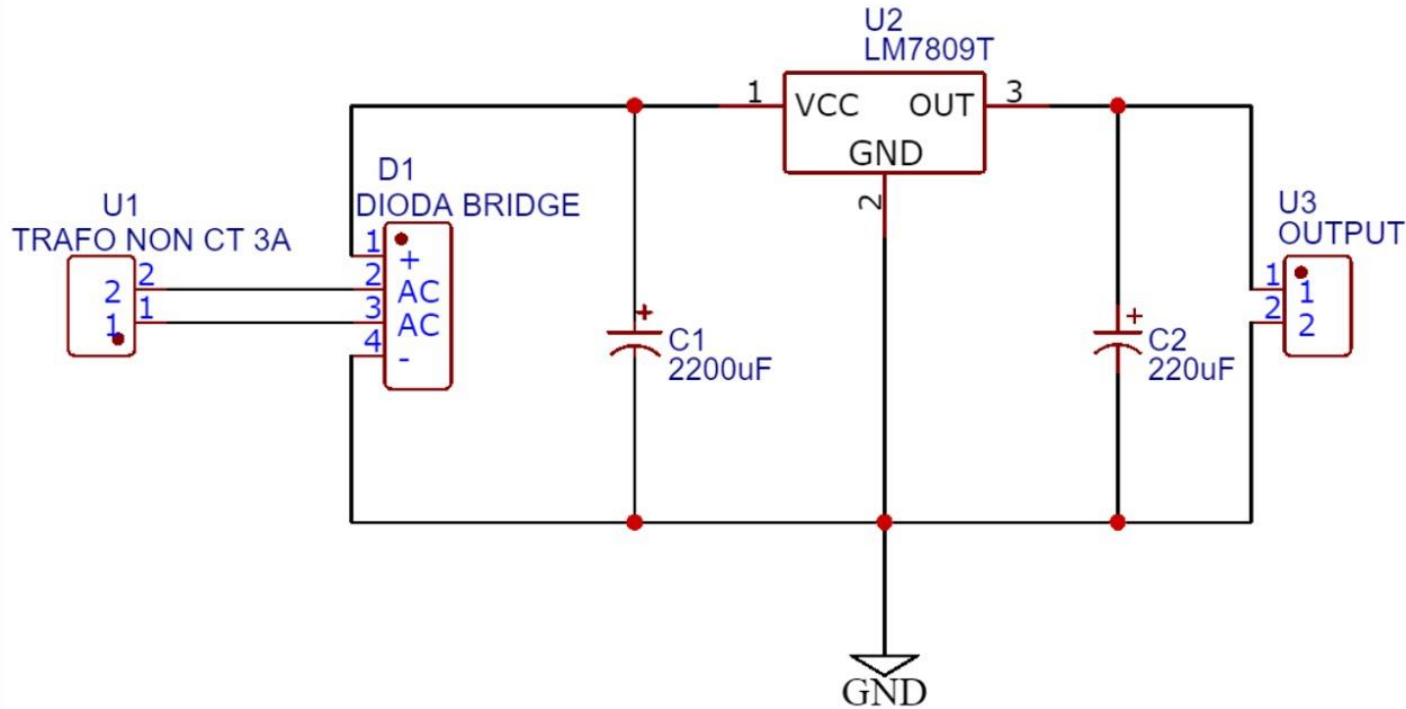


PROGRAM STUDI TELEKOMUNIKASI JURUSAN TEKNIK ELEKTRO – POLITEKNIK NEGERI JAKARTA

Digambar	Enrico Destama Maloky
Diperiksa	Benny Nixon, S.T., M.T.
Tanggal Agustus 2022

Hak Cipta :

© Hak Cipta m



02

SKEMATIK RANGKAIAN CATU DAYA



**PROGRAM STUDI TELEKOMUNIKASI JURUSAN TEKNIK
ELEKTRO – POLITEKNIK NEGERI JAKARTA**

Digambar	Enrico Destama Maloky
Diperiksa	Benny Nixon, S.T., M.T.
Tanggal Agustus 2022

2. Dilarang mengemukakan dan memperbanyak sebagian atau seluruh karya tulis ini dalam bentuk apapun tanpa izin Politeknik Negeri Jakarta

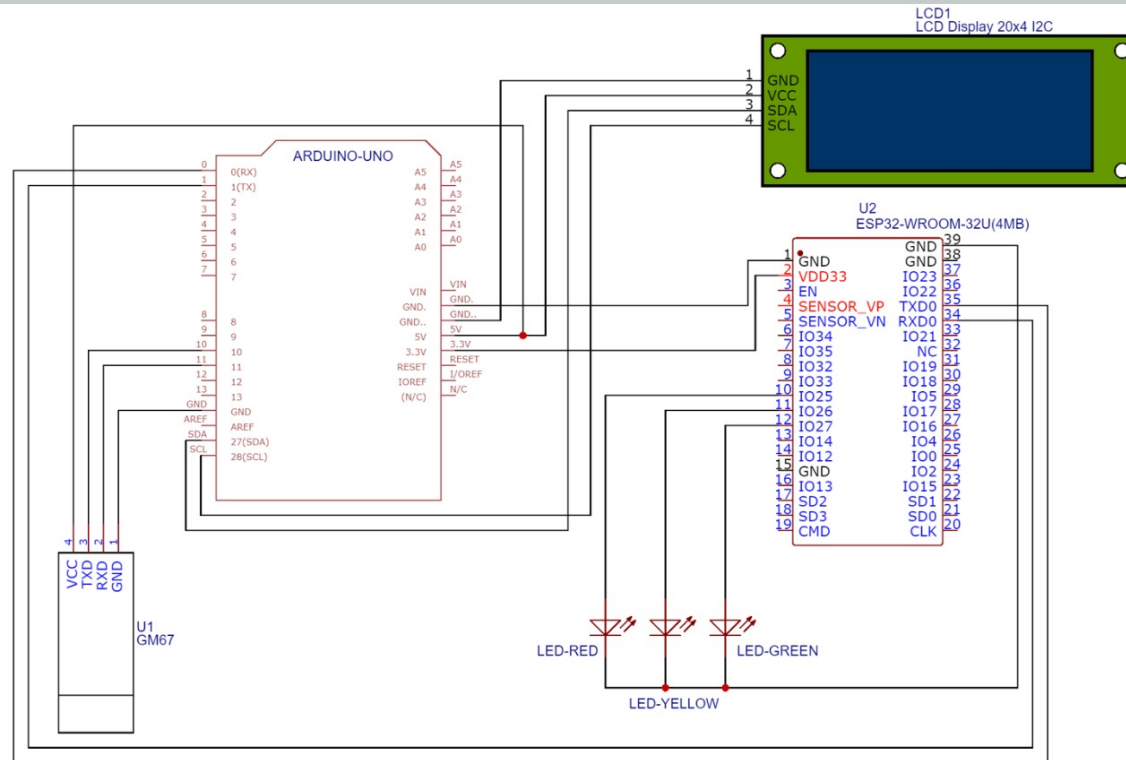
b. Pengutipan tidak merugikan kepentingan yang wajar Politeknik Negeri Jakarta

3 Skematik Rangkaian Mikrokontroler

3. Dilarang mengemukakan dan memperbanyak sebagian atau seluruh karya tulis ini dalam bentuk apapun tanpa izin Politeknik Negeri Jakarta

Hak Cipta :

© Hak Cipta milik Politeknik Negeri Jakarta



03

SKEMATIK RANGKAIAN SISTEM MIKROKONTROLER



PROGRAM STUDI TELEKOMUNIKASI JURUSAN TEKNIK
ELEKTRO – POLITEKNIK NEGERI JAKARTA

Digambar

Enrico Destama Maloky

Diperiksa

Benny Nixon, S.T., M.T.

Tanggal

..... Agustus 2022



2. Dilarang menggunakan dan memperbanyak sebagian atau seluruh karya tulis ini dalam bentuk apapun tanpa izin Politeknik Negeri Jakarta

b. Pengutipan tidak merugikan kepentingan yang wajar Politeknik Negeri Jakarta

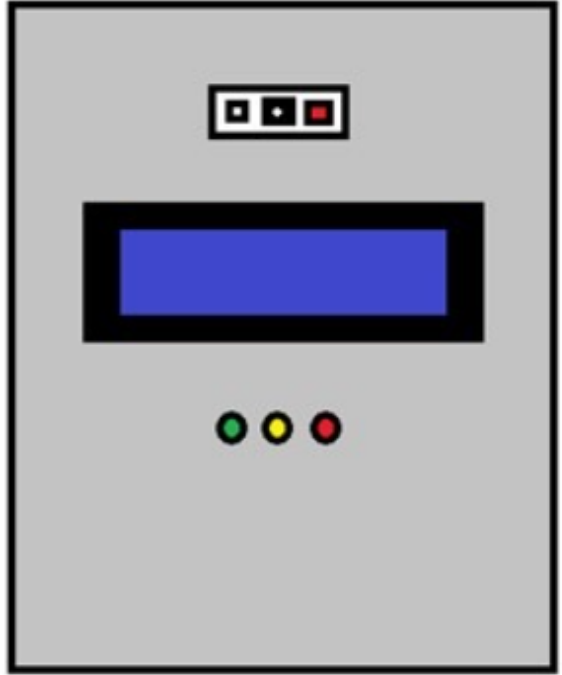
L- 4 Casing Tampak Depan Dan Tampak Belakang

In pendidikan, penelitian, penulisan karya ilmiah, penulisan laporan, penulisan kritik atau tinjauan suatu masalah.

siluruh karya tulis ini tanpa mencantumkan dan menyebutkan sumber :

© Hak Cipta milik F
Hak Cipta :

Tampak Depan



Tampak Belakang



04

CASING TAMPAK DEPAN DAN TAMPAK BELAKANG



PROGRAM STUDI TELEKOMUNIKASI JURUSAN TEKNIK ELEKTRO – POLITEKNIK NEGERI JAKARTA

Digambar	Enrico Destama Maloky
Diperiksa	Benny Nixon, S.T., M.T.
Tanggal Agustus 2022



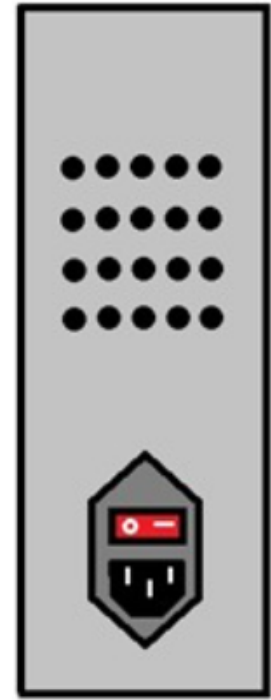
© Hak Cipta milik Politeknik Negeri Jakarta

Hak Cipta :

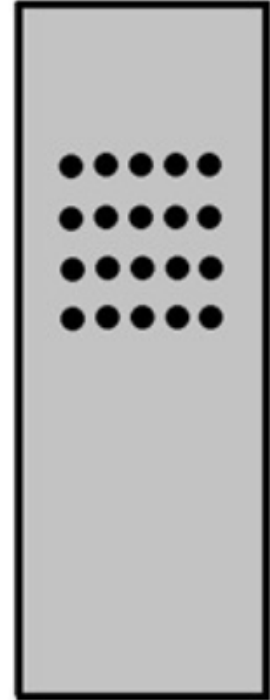
1. Dilarang mengutip sebagian atau seluruh karya tulis ini tanpa mencantumkan dan menyebutkan sumber :
2. Dilarang mengemukakan dan memperbanyak sebagian atau seluruh karya tulis ini dalam bentuk apapun tanpa izin Politeknik Negeri Jakarta

L- 5 Casing Tampak Kanan dan Tampak Kiri

Tampak Kanan



Tampak Kiri



05

TAMPAK DEPAN DAN TAMPAK BELAKANG CASING



PROGRAM STUDI TELEKOMUNIKASI JURUSAN TEKNIK ELEKTRO – POLITEKNIK NEGERI JAKARTA


Digambar	Enrico Destama Maloky
Diperiksa	Benny Nixon, S.T., M.T.
Tanggal Agustus 2022



Hak Cipta :
© Hak Cipta milik Politeknik Negeri Jakarta



1. Dilarang mengutip sebagian atau seluruh karya tulis ini tanpa mencantumkan dan menyebutkan sumber :
2. Dilarang menggunakan dan memperbanyak sebagian atau seluruh karya tulis ini dalam bentuk apapun tanpa izin Politeknik Negeri Jakarta

06	<h1>APLIKASI LAB ASSISTANT</h1>	
	PROGRAM STUDI TELEKOMUNIKASI JURUSAN TEKNIK ELEKTRO – POLITEKNIK NEGERI JAKARTA	Digambar <i>Enrico Destama Maloky</i>
		Diperiksa <i>Benny Nixon, S.T., M.T.</i>
		Tanggal <i>..... Agustus 2022</i>



© Hak Cipta milik Politeknik Negeri Jakarta

Hak Cipta :

1. Dilarang mengutip sebagian atau seluruh karya tulis ini tanpa mencantumkan dan menyebutkan sumber :
 - a. Pengutipan hanya untuk kepentingan pendidikan, penelitian, penulisan karya ilmiah, penulisan laporan, penulisan kritik atau tinjauan suatu masalah.
 - b. Pengutipan tidak merugikan kepentingan yang wajar Politeknik Negeri Jakarta
2. Dilarang mengumumkan dan memperbanyak sebagian atau seluruh karya tulis ini dalam bentuk apapun tanpa izin Politeknik Negeri Jakarta

1. activity_login.xml

```
<?xml version="1.0" encoding="utf-8"?>
<androidx.constraintlayout.widget.ConstraintLayout
xmlns:android="http://schemas.android.com/apk/res/android"
xmlns:app="http://schemas.android.com/apk/res-auto"
xmlns:tools="http://schemas.android.com/tools"
android:layout_width="match_parent"
android:layout_height="match_parent"
android:background="@drawable/form_login"
tools:context=".LoginActivity">

<EditText
    android:id="@+id/email"
    android:layout_width="260dp"
    android:layout_height="60dp"
    android:hint="Enter your Email"
    android:textColor="#F7D716"
    android:textColorHint="#F7D716"
    app:layout_constraintBottom_toBottomOf="parent"
    app:layout_constraintEnd_toEndOf="parent"
    app:layout_constraintHorizontal_bias="0.496"
    app:layout_constraintStart_toStartOf="parent"
    app:layout_constraintTop_toTopOf="parent"
    app:layout_constraintVertical_bias="0.431" />

<EditText
    android:id="@+id/password"
    android:layout_width="260dp"
    android:layout_height="60dp"
    android:layout_marginTop="44dp"
    android:hint="Enter your Password"
    android:inputType="textPassword"
    android:textColor="#F7D716"
    android:textColorHint="#F7D716"
    android:textColorLink="#FF03DAC5"
    app:layout_constraintEnd_toEndOf="parent"
    app:layout_constraintHorizontal_bias="0.5"
    app:layout_constraintStart_toStartOf="parent"
    app:layout_constraintTop_toBottomOf="@+id/email" />

<Button
    android:id="@+id/login"
    android:layout_width="100dp"
    android:layout_height="50dp"
    android:layout_marginStart="80dp"
    android:backgroundTint="#F7D716"
    android:text="Login"
    android:textColor="#293462"
    app:cornerRadius="10dp"
```



Hak Cipta :

1. Dilarang mengutip sebagian atau seluruh karya tulis ini tanpa mencantumkan dan menyebutkan sumber :
 - a. Pengutipan hanya untuk kepentingan pendidikan, penelitian , penulisan karya ilmiah, penulisan laporan, penulisan kritik atau tinjauan suatu masalah.
 - b. Pengutipan tidak merugikan kepentingan yang wajar Politeknik Negeri Jakarta
2. Dilarang mengemukakan dan memperbanyak sebagian atau seluruh karya tulis ini dalam bentuk apapun tanpa izin Politeknik Negeri Jakarta

```
app:layout_constraintBottom_toBottomOf="parent"
app:layout_constraintStart_toStartOf="parent"
app:layout_constraintTop_toTopOf="parent"
app:layout_constraintVertical_bias="0.653" />
```

```
<Button
    android:id="@+id/regis_btn"
    android:layout_width="100dp"
    android:layout_height="50dp"
    android:layout_marginEnd="80dp"
    android:backgroundTint="#F7D716"
    android:text="Daftar"
    android:textColor="#293462"
    app:cornerRadius="10dp"
    app:layout_constraintBottom_toBottomOf="@+id/login"
    app:layout_constraintEnd_toEndOf="parent"
    app:layout_constraintTop_toTopOf="@+id/login"
    app:layout_constraintVertical_bias="0.0" />
```

```
<ProgressBar
    android:id="@+id/progressBar"
    android:layout_width="wrap_content"
    android:layout_height="wrap_content"
    android:visibility="gone"
    app:layout_constraintBottom_toBottomOf="parent"
    app:layout_constraintEnd_toEndOf="parent"
    app:layout_constraintStart_toStartOf="parent"
    app:layout_constraintTop_toBottomOf="@+id/login" />
```

```
</androidx.constraintlayout.widget.ConstraintLayout>
```

2. activity_registration.xml

```
<?xml version="1.0" encoding="utf-8"?>
<androidx.constraintlayout.widget.ConstraintLayout
    xmlns:android="http://schemas.android.com/apk/res/android"
    xmlns:app="http://schemas.android.com/apk/res-auto"
    xmlns:tools="http://schemas.android.com/tools"
    android:layout_width="match_parent"
    android:layout_height="match_parent"
    android:background="@drawable/form_register"
    tools:context=".RegistrationActivity">
```

```
<EditText
    android:id="@+id/regis_email"
    android:layout_width="260dp"
    android:layout_height="60dp"
    android:hint="Enter your Email"
    android:textColor="#F7D716"
```




Hak Cipta :

1. Dilarang mengutip sebagian atau seluruh karya tulis ini tanpa mencantumkan dan menyebutkan sumber :
 - a. Pengutipan hanya untuk kepentingan pendidikan, penelitian , penulisan karya ilmiah, penulisan laporan, penulisan kritik atau tinjauan suatu masalah.
 - b. Pengutipan tidak merugikan kepentingan yang wajar Politeknik Negeri Jakarta
2. Dilarang mengemukakan dan memperbanyak sebagian atau seluruh karya tulis ini dalam bentuk apapun tanpa izin Politeknik Negeri Jakarta

```

android:textColorHint="#F7D716"
app:layout_constraintBottom_toBottomOf="parent"
app:layout_constraintEnd_toEndOf="parent"
app:layout_constraintHorizontal_bias="0.496"
app:layout_constraintStart_toStartOf="parent"
app:layout_constraintTop_toTopOf="parent"
app:layout_constraintVertical_bias="0.431" />

```

```

<EditText
    android:id="@+id/passwd"
    android:layout_width="260dp"
    android:layout_height="60dp"
    android:layout_marginTop="44dp"
    android:hint="Enter your Password"
    android:inputType="textPassword"
    android:textColor="#F7D716"
    android:textColorHint="#F7D716"
    android:textColorLink="#FF03DAC5"
    app:layout_constraintEnd_toEndOf="parent"
    app:layout_constraintHorizontal_bias="0.5"
    app:layout_constraintStart_toStartOf="parent"
    app:layout_constraintTop_toBottomOf="@+id/regis_email" />

```

```

<Button
    android:id="@+id/btnregister"
    android:layout_width="100dp"
    android:layout_height="50dp"
    android:backgroundTint="#F7D716"
    android:text="Daftar"
    android:textColor="#293462"
    app:cornerRadius="10dp"
    app:layout_constraintBottom_toBottomOf="parent"
    app:layout_constraintEnd_toEndOf="parent"
    app:layout_constraintHorizontal_bias="0.496"
    app:layout_constraintStart_toStartOf="parent"
    app:layout_constraintTop_toTopOf="parent"
    app:layout_constraintVertical_bias="0.654" />

```

```

<ProgressBar
    android:id="@+id/progressbar"
    android:layout_width="wrap_content"
    android:layout_height="wrap_content"
    android:visibility="gone"
    app:layout_constraintBottom_toBottomOf="parent"
    app:layout_constraintEnd_toEndOf="parent"
    app:layout_constraintStart_toStartOf="parent"/>

```

```
</androidx.constraintlayout.widget.ConstraintLayout>
```



Hak Cipta :

1. Dilarang mengutip sebagian atau seluruh karya tulis ini tanpa mencantumkan dan menyebutkan sumber :
 - a. Pengutipan hanya untuk kepentingan pendidikan, penelitian, penulisan karya ilmiah, penulisan laporan, penulisan kritik atau tinjauan suatu masalah.
 - b. Pengutipan tidak merugikan kepentingan yang wajar Politeknik Negeri Jakarta
2. Dilarang mengemukakan dan memperbanyak sebagian atau seluruh karya tulis ini dalam bentuk apapun tanpa izin Politeknik Negeri Jakarta

3. activity_homepage.xml

```
<?xml version="1.0" encoding="utf-8"?>
<androidx.constraintlayout.widget.ConstraintLayout
xmlns:android="http://schemas.android.com/apk/res/android"
xmlns:app="http://schemas.android.com/apk/res-auto"
xmlns:tools="http://schemas.android.com/tools"
android:layout_width="match_parent"
android:layout_height="match_parent"
android:background="@drawable/halaman_utama"
tools:context=".HomepageActivity">

<ImageView
    android:id="@+id/pinjam_img"
    android:layout_width="210dp"
    android:layout_height="180dp"
    android:layout_marginTop="150dp"
    app:layout_constraintEnd_toEndOf="parent"
    app:layout_constraintHorizontal_bias="0.495"
    app:layout_constraintStart_toStartOf="parent"
    app:layout_constraintTop_toTopOf="parent"
    app:srcCompat="@drawable/pinjam" />

<ImageView
    android:id="@+id/kembali_img"
    android:layout_width="wrap_content"
    android:layout_height="wrap_content"
    android:layout_marginTop="90dp"
    app:layout_constraintBottom_toBottomOf="parent"
    app:layout_constraintEnd_toEndOf="parent"
    app:layout_constraintStart_toStartOf="parent"
    app:layout_constraintTop_toBottomOf="@+id/pinjam_img"
    app:layout_constraintVertical_bias="0.0"
    app:srcCompat="@drawable/kembali" />

<TextView
    android:id="@+id/textView"
    android:layout_width="wrap_content"
    android:layout_height="wrap_content"
    android:layout_marginTop="0dp"
    android:fontFamily="sans-serif-smallcaps"
    android:text="Peminjaman"
    android:textStyle="bold"
    android:textColor="#EC9B3B"
    android:textSize="24sp"
    app:layout_constraintEnd_toEndOf="@+id/pinjam_img"
    app:layout_constraintStart_toStartOf="@+id/pinjam_img"
    app:layout_constraintTop_toBottomOf="@+id/pinjam_img" />
```



Hak Cipta :

1. Dilarang mengutip sebagian atau seluruh karya tulis ini tanpa mencantumkan dan menyebutkan sumber :
 - a. Pengutipan hanya untuk kepentingan pendidikan, penelitian , penulisan karya ilmiah, penulisan laporan, penulisan kritik atau tinjauan suatu masalah.
 - b. Pengutipan tidak merugikan kepentingan yang wajar Politeknik Negeri Jakarta
2. Dilarang mengemukakan dan memperbanyak sebagian atau seluruh karya tulis ini dalam bentuk apapun tanpa izin Politeknik Negeri Jakarta

```

<TextView
    android:id="@+id/textView2"
    android:layout_width="wrap_content"
    android:layout_height="wrap_content"
    android:layout_marginTop="5dp"
    android:fontFamily="sans-serif-smallcaps"
    android:text="Pengembalian"
    android:textStyle="bold"
    android:textColor="#EC9B3B"
    android:textSize="24sp"
    app:layout_constraintEnd_toEndOf="@+id/kembali_img"
    app:layout_constraintHorizontal_bias="0.509"
    app:layout_constraintStart_toStartOf="@+id/kembali_img"
    app:layout_constraintTop_toBottomOf="@+id/kembali_img" />

<Button
    android:id="@+id/btn_history"
    android:layout_width="wrap_content"
    android:layout_height="wrap_content"
    android:backgroundTint="#EC9B3B"
    android:text="Riwayat"
    android:textColor="#293462"
    app:layout_constraintBottom_toBottomOf="parent"
    app:layout_constraintEnd_toEndOf="parent"
    app:layout_constraintHorizontal_bias="0.326"
    app:layout_constraintStart_toStartOf="parent"
    app:layout_constraintTop_toBottomOf="@+id/textView2"
    app:layout_constraintVertical_bias="0.269" />

<Button
    android:id="@+id/btn_logout"
    android:layout_width="wrap_content"
    android:layout_height="wrap_content"
    android:backgroundTint="#EC9B3B"
    android:text="Keluar"
    android:textColor="#293462"
    app:layout_constraintBottom_toBottomOf="parent"
    app:layout_constraintEnd_toEndOf="parent"
    app:layout_constraintHorizontal_bias="0.676"
    app:layout_constraintStart_toStartOf="parent"
    app:layout_constraintTop_toBottomOf="@+id/textView2"
    app:layout_constraintVertical_bias="0.269" />

```



Hak Cipta :

1. Dilarang mengutip sebagian atau seluruh karya tulis ini tanpa mencantumkan dan menyebutkan sumber :
 - a. Pengutipan hanya untuk kepentingan pendidikan, penelitian , penulisan karya ilmiah, penulisan laporan, penulisan kritik atau tinjauan suatu masalah.
 - b. Pengutipan tidak merugikan kepentingan yang wajar Politeknik Negeri Jakarta
2. Dilarang mengemukakan dan memperbanyak sebagian atau seluruh karya tulis ini dalam bentuk apapun tanpa izin Politeknik Negeri Jakarta

```
<TextView
    android:id="@+id/tv_username"
    android:layout_width="wrap_content"
    android:layout_height="wrap_content"
    android:layout_marginStart="80dp"
    android:layout_marginBottom="56dp"
    android:text="Selamat Datang Akun"
    android:textColor="#293462"
    android:textSize="24sp"
    android:textStyle="bold"
    app:layout_constraintBottom_toTopOf="@+id/pinjam_img"
    app:layout_constraintStart_toStartOf="parent" />
```

```
</androidx.constraintlayout.widget.ConstraintLayout>
```

4. activity_semester.xml

```
<?xml version="1.0" encoding="utf-8"?>
<androidx.constraintlayout.widget.ConstraintLayout
    xmlns:android="http://schemas.android.com/apk/res/android"
    xmlns:app="http://schemas.android.com/apk/res-auto"
    xmlns:tools="http://schemas.android.com/tools"
    android:layout_width="match_parent"
    android:layout_height="match_parent"
    android:background="@drawable/menu_semester"
    tools:context=".SemesterActivity">
```

```
<Button
    android:id="@+id/semester_btn"
    android:layout_width="wrap_content"
    android:layout_height="wrap_content"
    android:backgroundTint="#F7D716"
    android:text="Pilih"
    android:textColor="#293462"
    app:layout_constraintBottom_toBottomOf="parent"
    app:layout_constraintEnd_toEndOf="parent"
    app:layout_constraintHorizontal_bias="0.498"
    app:layout_constraintStart_toStartOf="parent"
    app:layout_constraintTop_toTopOf="parent"
    app:layout_constraintVertical_bias="0.725" />
```

```
<LinearLayout
    android:layout_width="320dp"
    android:layout_height="300dp"
    android:orientation="vertical"
    app:layout_constraintBottom_toBottomOf="parent"
    app:layout_constraintEnd_toEndOf="parent"
    app:layout_constraintStart_toStartOf="parent"
    app:layout_constraintTop_toTopOf="parent"
```



Hak Cipta :

1. Dilarang mengutip sebagian atau seluruh karya tulis ini tanpa mencantumkan dan menyebutkan sumber :
 - a. Pengutipan hanya untuk kepentingan pendidikan, penelitian , penulisan karya ilmiah, penulisan laporan, penulisan kritik atau tinjauan suatu masalah.
 - b. Pengutipan tidak merugikan kepentingan yang wajar Politeknik Negeri Jakarta
2. Dilarang mengemukakan dan memperbanyak sebagian atau seluruh karya tulis ini dalam bentuk apapun tanpa izin Politeknik Negeri Jakarta

```

app:layout_constraintVertical_bias="0.520">

<RadioGroup
    android:id="@+id/RadioSemester"
    android:layout_width="320dp"
    android:layout_height="300dp">

    <RadioButton
        android:id="@+id/srad1"
        android:layout_width="match_parent"
        android:layout_height="wrap_content"
        android:text="Semester 1"
        android:textColor="#F7D716" />

    <RadioButton
        android:id="@+id/srad2"
        android:layout_width="match_parent"
        android:layout_height="wrap_content"
        android:text="Semester 2"
        android:textColor="#F7D716" />

    <RadioButton
        android:id="@+id/srad3"
        android:layout_width="match_parent"
        android:layout_height="wrap_content"
        android:text="Semester 3"
        android:textColor="#F7D716" />

    <RadioButton
        android:id="@+id/srad4"
        android:layout_width="match_parent"
        android:layout_height="wrap_content"
        android:text="Semester 4"
        android:textColor="#F7D716" />

    <RadioButton
        android:id="@+id/srad5"
        android:layout_width="match_parent"
        android:layout_height="wrap_content"
        android:text="Semester 5"
        android:textColor="#F7D716" />

    </RadioGroup>
</LinearLayout>

</androidx.constraintlayout.widget.ConstraintLayout>

```



Hak Cipta :

1. Dilarang mengutip sebagian atau seluruh karya tulis ini tanpa mencantumkan dan menyebutkan sumber :
 - a. Pengutipan hanya untuk kepentingan pendidikan, penelitian , penulisan karya ilmiah, penulisan laporan, penulisan kritik atau tinjauan suatu masalah.
 - b. Pengutipan tidak merugikan kepentingan yang wajar Politeknik Negeri Jakarta
2. Dilarang mengemukakan dan memperbanyak sebagian atau seluruh karya tulis ini dalam bentuk apapun tanpa izin Politeknik Negeri Jakarta

5. activity_matkul.xml

```
<?xml version="1.0" encoding="utf-8"?>
<androidx.constraintlayout.widget.ConstraintLayout
xmlns:android="http://schemas.android.com/apk/res/android"
xmlns:app="http://schemas.android.com/apk/res-auto"
xmlns:tools="http://schemas.android.com/tools"
android:layout_width="match_parent"
android:layout_height="match_parent"
android:background="@drawable/menu_matkul"
tools:context=".MatkulActivity">

<Button
    android:id="@+id/matkul_btn"
    android:layout_width="wrap_content"
    android:layout_height="wrap_content"
    android:backgroundTint="#F7D716"
    android:text="Pilih"
    android:textColor="#293462"
    app:layout_constraintBottom_toBottomOf="parent"
    app:layout_constraintEnd_toEndOf="parent"
    app:layout_constraintHorizontal_bias="0.498"
    app:layout_constraintStart_toStartOf="parent"
    app:layout_constraintTop_toTopOf="parent"
    app:layout_constraintVertical_bias="0.725" />

<LinearLayout
    android:layout_width="320dp"
    android:layout_height="300dp"
    android:orientation="vertical"
    app:layout_constraintBottom_toBottomOf="parent"
    app:layout_constraintEnd_toEndOf="parent"
    app:layout_constraintStart_toStartOf="parent"
    app:layout_constraintTop_toTopOf="parent"
    app:layout_constraintVertical_bias="0.520">

<RadioGroup
    android:id="@+id/RadioMatkul"
    android:layout_width="320dp"
    android:layout_height="300dp">

    <RadioButton
        android:id="@+id/mrad1"
        android:layout_width="match_parent"
        android:layout_height="wrap_content"
        android:text="Praktik Komunikasi Radio"
        android:textColor="#F7D716" />

    <RadioButton
```

```

android:id="@+id/mrad2"
android:layout_width="match_parent"
android:layout_height="wrap_content"
android:text="Praktik Sistem telekomunikasi"
android:textColor="#F7D716" />

```

```

<RadioButton
android:id="@+id/mrad3"
android:layout_width="match_parent"
android:layout_height="wrap_content"
android:text="Praktik Alat Ukur dan Pengukuran"
android:textColor="#F7D716" />

```

```

<RadioButton
android:id="@+id/mrad4"
android:layout_width="match_parent"
android:layout_height="wrap_content"
android:text="Praktik Alat Ukur dan Pengukuran"
android:textColor="#F7D716" />

```

```

<RadioButton
android:id="@+id/mrad5"
android:layout_width="match_parent"
android:layout_height="wrap_content"
android:text="Praktik Alat Ukur dan Pengukuran"
android:textColor="#F7D716" />

```

```
</RadioGroup>
```

```
</LinearLayout>
```

```
</androidx.constraintlayout.widget.ConstraintLayout>
```

6. activity_jobsheet.xml

```

<?xml version="1.0" encoding="utf-8"?>
<androidx.constraintlayout.widget.ConstraintLayout
xmlns:android="http://schemas.android.com/apk/res/android"
xmlns:app="http://schemas.android.com/apk/res-auto"
xmlns:tools="http://schemas.android.com/tools"
android:layout_width="match_parent"
android:layout_height="match_parent"
android:background="@drawable/menu_jobsheet"
tools:context=".JobsheetActivity">

```

```
<Button
```

```

android:id="@+id/Jobsheet_btn"
android:layout_width="wrap_content"
android:layout_height="wrap_content"
android:backgroundTint="#F7D716"
android:text="Pilih"

```



Hak Cipta :

1. Dilarang mengutip sebagian atau seluruh karya tulis ini tanpa mencantumkan dan menyebutkan sumber :
 - a. Pengutipan hanya untuk kepentingan pendidikan, penelitian, penulisan karya ilmiah, penulisan laporan, penulisan kritik atau tinjauan suatu masalah.
 - b. Pengutipan tidak merugikan kepentingan yang wajar Politeknik Negeri Jakarta
2. Dilarang mengemukakan dan memperbanyak sebagian atau seluruh karya tulis ini dalam bentuk apapun tanpa izin Politeknik Negeri Jakarta



Hak Cipta :

1. Dilarang mengutip sebagian atau seluruh karya tulis ini tanpa mencantumkan dan menyebutkan sumber :
 - a. Pengutipan hanya untuk kepentingan pendidikan, penelitian, penulisan karya ilmiah, penulisan laporan, penulisan kritik atau tinjauan suatu masalah.
 - b. Pengutipan tidak merugikan kepentingan yang wajar Politeknik Negeri Jakarta
2. Dilarang mengemukakan dan memperbanyak sebagian atau seluruh karya tulis ini dalam bentuk apapun tanpa izin Politeknik Negeri Jakarta

```

android:textColor="#293462"
app:layout_constraintBottom_toBottomOf="parent"
app:layout_constraintEnd_toEndOf="parent"
app:layout_constraintHorizontal_bias="0.500"
app:layout_constraintStart_toStartOf="parent"
app:layout_constraintTop_toTopOf="parent"
app:layout_constraintVertical_bias="0.725" />

<ScrollView
    android:layout_width="320dp"
    android:layout_height="300dp"
    android:layout_marginTop="15dp"
    app:layout_constraintBottom_toBottomOf="parent"
    app:layout_constraintEnd_toEndOf="parent"
    app:layout_constraintStart_toStartOf="parent"
    app:layout_constraintTop_toTopOf="parent">

    <LinearLayout
        android:layout_width="match_parent"
        android:layout_height="wrap_content"
        android:orientation="vertical">

        <RadioGroup
            android:id="@+id/RadioJobsheet"
            android:layout_width="320dp"
            android:layout_height="300dp">

            <RadioButton
                android:id="@+id/jrad1"
                android:layout_width="match_parent"
                android:layout_height="wrap_content"
                android:text="Praktik Komunikasi Radio"
                android:textColor="#F7D716" />

            <RadioButton
                android:id="@+id/jrad2"
                android:layout_width="match_parent"
                android:layout_height="wrap_content"
                android:text="Praktik Sistem telekomunikasi"
                android:textColor="#F7D716" />

            <RadioButton
                android:id="@+id/jrad3"
                android:layout_width="match_parent"
                android:layout_height="wrap_content"
                android:text="Praktik Alat Ukur dan Pengukuran"
                android:textColor="#F7D716" />

            <RadioButton

```




Hak Cipta :

1. Dilarang mengutip sebagian atau seluruh karya tulis ini tanpa mencantumkan dan menyebutkan sumber :
 - a. Pengutipan hanya untuk kepentingan pendidikan, penelitian, penulisan karya ilmiah, penulisan laporan, penulisan kritik atau tinjauan suatu masalah.
 - b. Pengutipan tidak merugikan kepentingan yang wajar Politeknik Negeri Jakarta
2. Dilarang mengemukakan dan memperbanyak sebagian atau seluruh karya tulis ini dalam bentuk apapun tanpa izin Politeknik Negeri Jakarta

```

        android:id="@+id/jrad4"
        android:layout_width="match_parent"
        android:layout_height="wrap_content"
        android:text="Praktik Komunikasi Radio"
        android:textColor="#F7D716" />

<RadioButton
    android:id="@+id/jrad5"
    android:layout_width="match_parent"
    android:layout_height="wrap_content"
    android:text="Praktik Sistem telekomunikasi"
    android:textColor="#F7D716" />

<RadioButton
    android:id="@+id/jrad6"
    android:layout_width="match_parent"
    android:layout_height="wrap_content"
    android:text="Praktik Alat Ukur dan Pengukuran"
    android:textColor="#F7D716" />

<RadioButton
    android:id="@+id/jrad7"
    android:layout_width="match_parent"
    android:layout_height="wrap_content"
    android:text="Praktik Komunikasi Radio"
    android:textColor="#F7D716" />

<RadioButton
    android:id="@+id/jrad8"
    android:layout_width="match_parent"
    android:layout_height="wrap_content"
    android:text="Praktik Sistem telekomunikasi"
    android:textColor="#F7D716" />

</RadioGroup>
</LinearLayout>
</ScrollView>
</androidx.constraintlayout.widget.ConstraintLayout>

```

7. activity_barang.xml

```

<?xml version="1.0" encoding="utf-8"?>
<androidx.constraintlayout.widget.ConstraintLayout
    xmlns:android="http://schemas.android.com/apk/res/android"
    xmlns:app="http://schemas.android.com/apk/res-auto"
    xmlns:tools="http://schemas.android.com/tools"
    android:layout_width="match_parent"
    android:layout_height="match_parent"

```



Hak Cipta :

1. Dilarang mengutip sebagian atau seluruh karya tulis ini tanpa mencantumkan dan menyebutkan sumber :
 - a. Pengutipan hanya untuk kepentingan pendidikan, penelitian , penulisan karya ilmiah, penulisan laporan, penulisan kritik atau tinjauan suatu masalah.
 - b. Pengutipan tidak merugikan kepentingan yang wajar Politeknik Negeri Jakarta
2. Dilarang mengemukakan dan memperbanyak sebagian atau seluruh karya tulis ini dalam bentuk apapun tanpa izin Politeknik Negeri Jakarta

```

android:background="@drawable/menu_barang"
tools:context=".BarangActivity">

<Button
    android:id="@+id/barang_btn"
    android:layout_width="wrap_content"
    android:layout_height="wrap_content"
    android:backgroundTint="#F7D716"
    android:text="Konfirmasi"
    android:textColor="#293462"
    app:layout_constraintBottom_toBottomOf="parent"
    app:layout_constraintEnd_toEndOf="parent"
    app:layout_constraintHorizontal_bias="0.500"
    app:layout_constraintStart_toStartOf="parent"
    app:layout_constraintTop_toTopOf="parent"
    app:layout_constraintVertical_bias="0.725" />

<ScrollView
    android:layout_width="320dp"
    android:layout_height="300dp"
    app:layout_constraintBottom_toBottomOf="parent"
    app:layout_constraintEnd_toEndOf="parent"
    app:layout_constraintHorizontal_bias="0.500"
    app:layout_constraintStart_toStartOf="parent"
    app:layout_constraintTop_toTopOf="parent"
    app:layout_constraintVertical_bias="0.510">

    <androidx.recyclerview.widget.RecyclerView
        android:id="@+id/toolList_rv"
        android:layout_width="match_parent"
        android:layout_height="wrap_content" />

</ScrollView>
</androidx.constraintlayout.widget.ConstraintLayout>

```

8. activity_qr.xml

```

<?xml version="1.0" encoding="utf-8"?>
<androidx.constraintlayout.widget.ConstraintLayout
    xmlns:android="http://schemas.android.com/apk/res/android"
    xmlns:app="http://schemas.android.com/apk/res-auto"
    xmlns:tools="http://schemas.android.com/tools"
    android:layout_width="match_parent"
    android:layout_height="match_parent"
    android:background="@drawable/scan_code"
    tools:context=".QRActivity">

```



Hak Cipta :

1. Dilarang mengutip sebagian atau seluruh karya tulis ini tanpa mencantumkan dan menyebutkan sumber :
 - a. Pengutipan hanya untuk kepentingan pendidikan, penelitian, penulisan karya ilmiah, penulisan laporan, penulisan kritik atau tinjauan suatu masalah.
 - b. Pengutipan tidak merugikan kepentingan yang wajar Politeknik Negeri Jakarta
2. Dilarang mengemukakan dan memperbanyak sebagian atau seluruh karya tulis ini dalam bentuk apapun tanpa izin Politeknik Negeri Jakarta

```
<ImageView
    android:id="@+id/idIVQrcode"
    android:layout_width="300dp"
    android:layout_height="300dp"
    android:layout_centerHorizontal="true"
    android:contentDescription="@string/qr_code"
    app:layout_constraintBottom_toBottomOf="parent"
    app:layout_constraintEnd_toEndOf="parent"
    app:layout_constraintStart_toStartOf="parent"
    app:layout_constraintTop_toTopOf="parent"
    app:layout_constraintVertical_bias="0.58" />
```

```
</androidx.constraintlayout.widget.ConstraintLayout>
```

9. activity_peminjaman.xml

```
<?xml version="1.0" encoding="utf-8"?>
<androidx.constraintlayout.widget.ConstraintLayout
    xmlns:android="http://schemas.android.com/apk/res/android"
    xmlns:app="http://schemas.android.com/apk/res-auto"
    xmlns:tools="http://schemas.android.com/tools"
    android:layout_width="match_parent"
    android:layout_height="match_parent"
    android:background="@drawable/notifikasi_pinjam"
    tools:context=".PeminjamanActivity">

    <LinearLayout
        android:layout_width="162dp"
        android:layout_height="35dp"
        android:gravity="center_horizontal|center_vertical"
        android:orientation="vertical"
        app:layout_constraintBottom_toBottomOf="parent"
        app:layout_constraintEnd_toEndOf="@+id/linearLayout"
        app:layout_constraintStart_toStartOf="@+id/linearLayout"
        app:layout_constraintTop_toTopOf="parent"
        app:layout_constraintVertical_bias="0.332">

        <TextView
            android:id="@+id/jobsheet_tv"
            android:layout_width="match_parent"
            android:layout_height="wrap_content"
            android:text="@string/jobsheet" />

    </LinearLayout>

    <LinearLayout
        android:id="@+id/linearLayout"
        android:layout_width="162dp"
        android:layout_height="35dp"
        android:gravity="center_horizontal|center_vertical"
```



Hak Cipta :

1. Dilarang mengutip sebagian atau seluruh karya tulis ini tanpa mencantumkan dan menyebutkan sumber :
 - a. Pengutipan hanya untuk kepentingan pendidikan, penelitian, penulisan karya ilmiah, penulisan laporan, penulisan kritik atau tinjauan suatu masalah.
 - b. Pengutipan tidak merugikan kepentingan yang wajar Politeknik Negeri Jakarta
2. Dilarang mengemukakan dan memperbanyak sebagian atau seluruh karya tulis ini dalam bentuk apapun tanpa izin Politeknik Negeri Jakarta

```

android:orientation="vertical"
app:layout_constraintBottom_toBottomOf="parent"
app:layout_constraintEnd_toEndOf="parent"
app:layout_constraintHorizontal_bias="0.827"
app:layout_constraintStart_toStartOf="parent"
app:layout_constraintTop_toTopOf="parent"
app:layout_constraintVertical_bias="0.276">

<TextView
    android:id="@+id/matkul_tv"
    android:layout_width="match_parent"
    android:layout_height="wrap_content"
    android:text="@string/matkul" />
</LinearLayout>

<ScrollView
    android:id="@+id/scrollView2"
    android:layout_width="323dp"
    android:layout_height="228dp"
    app:layout_constraintBottom_toBottomOf="parent"
    app:layout_constraintEnd_toEndOf="parent"
    app:layout_constraintStart_toStartOf="parent"
    app:layout_constraintTop_toTopOf="parent"
    app:layout_constraintVertical_bias="0.514">

<androidx.recyclerview.widget.RecyclerView
    android:id="@+id/toolsList_rc"
    android:layout_width="match_parent"
    android:layout_height="wrap_content" />
</ScrollView>

<TextView
    android:id="@+id/peminjaman_tv"
    android:layout_width="175dp"
    android:layout_height="35dp"
    android:gravity="center_vertical"
    android:text="@string/pinjam"
    app:layout_constraintBottom_toBottomOf="parent"
    app:layout_constraintEnd_toEndOf="parent"
    app:layout_constraintHorizontal_bias="0.856"
    app:layout_constraintStart_toStartOf="parent"
    app:layout_constraintTop_toTopOf="parent"
    app:layout_constraintVertical_bias="0.691" />

```



Hak Cipta :

1. Dilarang mengutip sebagian atau seluruh karya tulis ini tanpa mencantumkan dan menyebutkan sumber :
 - a. Pengutipan hanya untuk kepentingan pendidikan, penelitian , penulisan karya ilmiah, penulisan laporan, penulisan kritik atau tinjauan suatu masalah.
 - b. Pengutipan tidak merugikan kepentingan yang wajar Politeknik Negeri Jakarta
2. Dilarang mengemukakan dan memperbanyak sebagian atau seluruh karya tulis ini dalam bentuk apapun tanpa izin Politeknik Negeri Jakarta

```

<TextView
    android:id="@+id/pengembalian_tv"
    android:layout_width="175dp"
    android:layout_height="35dp"
    android:layout_marginTop="4dp"
    android:gravity="center_vertical"
    android:text="@string/pengembalian"
    app:layout_constraintEnd_toEndOf="@+id/peminjaman_tv"
    app:layout_constraintHorizontal_bias="0.0"
    app:layout_constraintStart_toStartOf="@+id/peminjaman_tv"
    app:layout_constraintTop_toBottomOf="@+id/peminjaman_tv" />

<Button
    android:id="@+id/ok_btn"
    android:layout_width="wrap_content"
    android:layout_height="wrap_content"
    android:backgroundTint="#F7D716"
    android:text="@string/ok"
    android:textColor="#293462"
    app:layout_constraintBottom_toBottomOf="parent"
    app:layout_constraintEnd_toEndOf="parent"
    app:layout_constraintHorizontal_bias="0.498"
    app:layout_constraintStart_toStartOf="parent"
    app:layout_constraintTop_toTopOf="parent"
    app:layout_constraintVertical_bias="0.810" />
</androidx.constraintlayout.widget.ConstraintLayout>

```

10. activity_history.xml

```

<?xml version="1.0" encoding="utf-8"?>
<androidx.constraintlayout.widget.ConstraintLayout
    xmlns:android="http://schemas.android.com/apk/res/android"
    xmlns:app="http://schemas.android.com/apk/res-auto"
    xmlns:tools="http://schemas.android.com/tools"
    android:layout_width="match_parent"
    android:layout_height="match_parent"
    android:background="@drawable/riwayat_pinjam"
    tools:context=".HistoryActivity">

<ScrollView
    android:layout_width="300dp"
    android:layout_height="450dp"
    app:layout_constraintBottom_toBottomOf="parent"
    app:layout_constraintEnd_toEndOf="parent"
    app:layout_constraintHorizontal_bias="0.495"
    app:layout_constraintStart_toStartOf="parent"
    app:layout_constraintTop_toTopOf="parent">

```

```

<androidx.recyclerview.widget.RecyclerView
    android:id="@+id/history_rc"
    android:layout_width="match_parent"
    android:layout_height="wrap_content" />
</ScrollView>

<Button
    android:id="@+id/his_back_btn"
    android:layout_width="wrap_content"
    android:layout_height="wrap_content"
    android:layout_marginBottom="105dp"
    android:backgroundTint="#F7D716"
    android:text="Kembali"
    android:textColor="#293462"
    app:layout_constraintBottom_toBottomOf="parent"
    app:layout_constraintEnd_toEndOf="parent"
    app:layout_constraintStart_toStartOf="parent" />
</androidx.constraintlayout.widget.ConstraintLayout>

```

© Hak Cipta milik Politeknik Negeri Jakarta

Hak Cipta :

1. Dilarang mengutip sebagian atau seluruh karya tulis ini tanpa mencantumkan dan menyebutkan sumber :
 - a. Pengutipan hanya untuk kepentingan pendidikan, penelitian, penulisan karya ilmiah, penulisan laporan, penulisan kritik atau tinjauan suatu masalah.
 - b. Pengutipan tidak merugikan kepentingan yang wajar Politeknik Negeri Jakarta
2. Dilarang mengumumkan dan memperbanyak sebagian atau seluruh karya tulis ini dalam bentuk apapun tanpa izin Politeknik Negeri Jakarta

