



**RANCANG BANGUN SISTEM *MONITORING* DAN
NOTIFIKASI PEMBERSIH KACA JENDELA
LABORATORIUM BERBASIS *INTERNET OF THINGS* (IOT)
TERINTEGRASI APLIKASI *ANDROID***

**“Perancangan *Monitoring* dan Notifikasi Pembersih Kaca Jendela
Laboratorium Menggunakan Aplikasi *Android*”**

TUGAS AKHIR

DIAN CHAIRUNNISA

1803332029

**PROGRAM STUDI TELEKOMUNIKASI
JURUSAN TEKNIK ELEKTRO
POLITEKNIK NEGERI JAKARTA**

2021



© Hak Cipta milik Politeknik Negeri Jakarta

Hak Cipta :

1. Dilarang mengutip sebagian atau seluruh karya tulis ini tanpa mencantumkan dan menyebutkan sumber :
 - a. Pengutipan hanya untuk kepentingan pendidikan, penelitian, penulisan karya ilmiah, penulisan laporan, penulisan kritik atau tinjauan suatu masalah.
 - b. Pengutipan tidak merugikan kepentingan yang wajar Politeknik Negeri Jakarta
2. Dilarang mengemukakan dan memperbanyak sebagian atau seluruh karya tulis ini dalam bentuk apapun tanpa izin Politeknik Negeri Jakarta



**RANCANG BANGUN SISTEM *MONITORING* DAN
NOTIFIKASI PEMBERSIH KACA JENDELA
LABORATORIUM BERBASIS *INTERNET OF THINGS* (IOT)
TERINTEGRASI APLIKASI *ANDROID***

**“Perancangan *Monitoring* dan Notifikasi Pembersih Kaca Jendela
Laboratorium Menggunakan Aplikasi *Android*”**

TUGAS AKHIR

Diajukan sebagai salah satu syarat untuk memperoleh gelar Diploma Tiga

**POLITEKNIK
NEGERI
JAKARTA**

DIAN CHAIRUNNISA

1803332029

**PROGRAM STUDI TELEKOMUNIKASI
JURUSAN TEKNIK ELEKTRO
POLITEKNIK NEGERI JAKARTA**

2021

HALAMAN PERNYATAAN ORISINALITAS

Tugas Akhir ini adalah hasil karya saya sendiri dan semua sumber baik yang dikutip maupun dirujuk telah saya nyatakan dengan benar.

Nama : Dian Chairunnisa

NIM : 1803332029

Tanda Tangan :



Tanggal : 24 Juli 2021



POLITEKNIK
NEGERI
JAKARTA



© Hak Cipta milik Politeknik Negeri Jakarta

Hak Cipta :

1. Dilarang mengutip sebagian atau seluruh karya tulis ini tanpa mencantumkan dan menyebutkan sumber :
 - a. Pengutipan hanya untuk kepentingan pendidikan, penelitian, penulisan karya ilmiah, penulisan laporan, penulisan kritik atau tinjauan suatu masalah.
 - b. Pengutipan tidak merugikan kepentingan yang wajar Politeknik Negeri Jakarta
2. Dilarang mengemukakan dan memperbanyak sebagian atau seluruh karya tulis ini dalam bentuk apapun tanpa izin Politeknik Negeri Jakarta



Hak Cipta :

1. Dilarang mengutip sebagian atau seluruh karya tulis ini tanpa mencantumkan dan menyebutkan sumber :
 - a. Pengutipan hanya untuk kepentingan pendidikan, penelitian, penulisan karya ilmiah, penulisan laporan, penulisan kritik atau tinjauan suatu masalah.
 - b. Pengutipan tidak merugikan kepentingan yang wajar Politeknik Negeri Jakarta
2. Dilarang mengumumkan dan memperbanyak sebagian atau seluruh karya tulis ini dalam bentuk apapun tanpa izin Politeknik Negeri Jakarta

LEMBAR PENGESAHAN
TUGAS AKHIR

Tugas Akhir diajukan oleh :

Nama : Dian Chairunnisa
NIM : 1803332029
Program Studi : Telekomunikasi
Judul Tugas Akhir : Rancang Bangun Sistem *Monitoring* dan Notifikasi Pembersih Kaca Jendela Laboratorium Berbasis *Internet of Things (IoT)* Terintegrasi Aplikasi *Android*

Telah diuji oleh tim penguji dalam Sidang Tugas Akhir pada Kamis, 29 Juli 2021 dan dinyatakan **LULUS**.

Pembimbing : Ir. Anik Tjandra Setiati, M.M.
NIP. 19610120 198903 2 001

()

Depok, 23 Agustus 2021

Disahkan oleh

Ketua Jurusan Teknik Elektro



Ir. Sri Danaryani, M.T.

NIP. 19630503 199103 2 001



Hak Cipta :

1. Dilarang mengutip sebagian atau seluruh karya tulis ini tanpa mencantumkan dan menyebutkan sumber :
 - a. Pengutipan hanya untuk kepentingan pendidikan, penelitian, penulisan karya ilmiah, penulisan laporan, penulisan kritik atau tinjauan suatu masalah.
 - b. Pengutipan tidak merugikan kepentingan yang wajar Politeknik Negeri Jakarta
2. Dilarang mengemukakan dan memperbanyak sebagian atau seluruh karya tulis ini dalam bentuk apapun tanpa izin Politeknik Negeri Jakarta

KATA PENGANTAR

Puji syukur saya panjatkan kepada Tuhan Yang Maha Esa, karena atas berkat dan rahmat-Nya, penulis dapat menyelesaikan Tugas Akhir ini. Penulisan Tugas Akhir ini dilakukan dalam rangka memenuhi salah satu syarat untuk mencapai gelar Diploma Tiga Politeknik.

Tugas akhir dengan judul “Rancang Bangun Sistem *Monitoring* dan Notifikasi Pembersih Kaca Jendela Laboratorium Berbasis IoT terintegrasi aplikasi *Android*” penulis berharap dapat direalisasikan di setiap kaca jendela laboratorium agar dapat meningkatkan kualitas udara dari laboratorium.

Penulis menyadari bahwa, tanpa bantuan dan bimbingan dari berbagai pihak, dari masa perkuliahan sampai pada penyusunan tugas akhir ini, sangatlah sulit bagi penulis untuk menyelesaikan tugas akhir ini. Oleh karena itu, penulis mengucapkan terima kasih kepada:

1. Ir. Anik Tjandra S, M.M selaku dosen pembimbing yang telah menyediakan waktu, tenaga, dan pikiran untuk mengarahkan penulis dalam penyusunan tugas akhir ini;
2. Seluruh Staf Pengajar dan Karyawan Jurusan Teknik Elektro Politeknik Negeri Jakarta, khususnya Program Studi Telekomunikasi.
3. Orang tua dan keluarga penulis yang telah memberikan bantuan dukungan material dan moral;
4. Syifa Eka Muliandari selaku rekan Tugas Akhir saya yang sangat baik dan telah banyak membantu saya selama pengerjaan Tugas Akhir ini;
5. Sahabat yang telah banyak membantu penulis dalam menyelesaikan tugas akhir ini.

Akhir kata, penulis berharap Tuhan Yang Maha Esa berkenan membalas segala kebaikan semua pihak yang telah membantu. Semoga Tugas Akhir ini membawa manfaat bagi pengembangan ilmu.

Depok, 24 Juli 2021

Penulis

Dian Chairunnisa



Rancang Bangun Sistem *Monitoring* dan Notifikasi Pembersih Kaca Jendela Laboratorium berbasis *Internet of Things* (IoT) terintegrasi Aplikasi *Android*

Abstrak

Keadaan kaca jendela laboratorium yang berdebu dapat membawa dampak negatif bagi kesehatan setiap orang yang mendatangi laboratorium tersebut. Walaupun sudah terdapat beberapa petugas yang memiliki tanggung jawab untuk membersihkan laboratorium secara berkala, namun masih ada petugas yang lalai dalam melakukan tugasnya. Oleh karena itu, tugas akhir dengan judul Rancang Bangun Sistem *Monitoring* dan Notifikasi Pembersih Kaca Jendela Laboratorium Berbasis *Internet of Things* (IoT) Terintegrasi Aplikasi *Android* ini dibuat dengan tujuan membantu petugas laboratorium. Pembersih kaca jendela laboratorium ini dapat diimplementasikan pada kaca jendela dengan tinggi 77 cm dan lebar 20 cm. Rel sliding digunakan sebagai jalur wiper untuk bergerak keatas dan kebawah dalam membersihkan kaca jendela menggunakan sistem mikrokontroler *Arduino Mega* dan *ESP32-Cam* yang terhubung jaringan *Wi-fi* untuk memonitor kondisi kaca jendela yang dapat dilihat dari gambar yang ada pada aplikasi android di smartphone petugas kebersihan. *Android* dipilih sebagai media pemantauan dan pengendalian. Hasil yang paling baik menggunakan *Indosat* karena memiliki kecepatan penerimaan data sebesar 25,8 Mbps, packet loss 0% dan delay sebesar 8,911 ms sehingga aplikasi ini dapat menampilkan foto kondisi kaca jendela dan mengendalikan pompa air maupun wiper.

Kata Kunci: *Android; Arduino Mega; ESP32-Cam; Firebase; IoT;*

Hak Cipta :

1. Dilarang mengutip sebagian atau seluruh karya tulis ini tanpa mencantumkan dan menyebutkan sumber :
 - a. Pengutipan hanya untuk kepentingan pendidikan, penelitian, penulisan karya ilmiah, penulisan laporan, penulisan kritik atau tinjauan suatu masalah.
 - b. Pengutipan tidak merugikan kepentingan yang wajar Politeknik Negeri Jakarta
2. Dilarang mengemukakan dan memperbanyak sebagian atau seluruh karya tulis ini dalam bentuk apapun tanpa izin Politeknik Negeri Jakarta



Design and Build of Laboratory Window Glass Cleaner Monitoring and Notification System based on Internet of Things (IoT) Integrated Android Application

Abstract

The condition of dusty laboratory windows can have a negative impact on the health of everyone who comes to the laboratory. Although there are already several officers who have the responsibility to clean the laboratory regularly, there are still officers who are negligent in carrying out their duties. Therefore, this final project with the title Design and Build a Monitoring and Notification System for Window Glass Cleaning Laboratory Based on the Internet of Things (IoT) Integrated Android Application was created with the aim of helping laboratory workers. This laboratory window cleaner can be implemented on window panes with a height of 77 cm and a width of 20 cm. The sliding rail is used as a wiper path to move up and down in cleaning the window glass using the Arduino Mega and ESP32-Cam microcontroller systems that are connected to a Wi-fi network to monitor the condition of the window glass which can be seen from the image in the android application on the cleaning staff's smartphone. Android was chosen as the monitoring and controlling medium. The best results are using Indosat because it has a data reception speed of 25.8 Mbps, 0% packet loss and a delay of 8.911 ms so that this application can display photos of the condition of the window glass and control the water pump and wiper.

Keyword: *Android; Arduino Mega; ESP32-Cam; Firebase; IoT;*

Hak Cipta :

1. Dilarang mengutip sebagian atau seluruh karya tulis ini tanpa mencantumkan dan menyebutkan sumber :
 - a. Pengutipan hanya untuk kepentingan pendidikan, penelitian, penulisan karya ilmiah, penulisan laporan, penulisan kritik atau tinjauan suatu masalah.
 - b. Pengutipan tidak merugikan kepentingan yang wajar Politeknik Negeri Jakarta
2. Dilarang mengemukakan dan memperbanyak sebagian atau seluruh karya tulis ini dalam bentuk apapun tanpa izin Politeknik Negeri Jakarta



- Hak Cipta :**
1. Dilarang mengutip sebagian atau seluruh karya tulis ini tanpa mencantumkan dan menyebutkan sumber :
 - a. Pengutipan hanya untuk kepentingan pendidikan, penelitian, penulisan karya ilmiah, penulisan laporan, penulisan kritik atau tinjauan suatu masalah.
 - b. Pengutipan tidak merugikan kepentingan yang wajar Politeknik Negeri Jakarta
 2. Dilarang mengemukakan dan memperbanyak sebagian atau seluruh karya tulis ini dalam bentuk apapun tanpa izin Politeknik Negeri Jakarta

DAFTAR ISI

| | Halaman |
|-----------------------------------------------------------------------------|-------------|
| HALAMAN JUDUL | ii |
| HALAMAN PERNYATAAN ORISINALITAS..... | iii |
| LEMBAR PENGESAHAN | iv |
| KATA PENGANTAR..... | v |
| ABSTRAK | vi |
| DAFTAR ISI..... | viii |
| DAFTAR GAMBAR..... | x |
| DAFTAR TABEL..... | xi |
| DAFTAR LAMPIRAN | xii |
| BAB I PENDAHULUAN | 1 |
| 1.1. Latar Belakang | 1 |
| 1.2. Perumusan Masalah..... | 1 |
| 1.3. Tujuan..... | 2 |
| 1.4. Luaran..... | 2 |
| BAB II TINJAUAN PUSTAKA..... | 3 |
| 2.1. Kaca..... | 3 |
| 2.2. Jaringan Nirkabel | 3 |
| 2.2.1. Internet..... | 3 |
| 2.2.2. <i>Internet of Things (IoT)</i> | 4 |
| 2.3. Aplikasi <i>Mobile</i> | 4 |
| 2.4. <i>Android</i> | 4 |
| 2.5. <i>Android Studio Development Kit</i> | 5 |
| 2.6. <i>Firebase Realtime Database</i> | 7 |
| 2.7. <i>Base-64</i> | 7 |
| 2.8. <i>Visual Studio Code</i> | 8 |
| 2.9. <i>Quality of Service (QoS)</i> | 8 |
| 2.9.1. <i>Delay (Latency)</i> | 8 |
| 2.9.2. <i>Packet Loss</i> | 9 |
| 2.9.3. <i>Throughput</i> | 9 |
| BAB III PERANCANGAN DAN REALISASI | 11 |
| 3.1. Rancangan Alat | 11 |
| 3.1.1. Deskripsi Alat..... | 11 |
| 3.1.2. Cara Kerja Alat..... | 12 |
| 3.1.3. Spesifikasi Alat..... | 14 |
| 3.1.4. Diagram Blok Alat | 14 |
| 3.2. Realisasi Alat..... | 15 |
| 3.2.1. Perancangan Aplikasi | 15 |
| 3.2.1.1. Penentuan spesifikasi OS | 15 |
| 3.2.1.2. Pembuatan <i>flowchart</i> aplikasi | 16 |
| 3.2.1.3. Perancangan <i>Realtime Database Firebase</i> | 17 |
| 3.2.2. Proses Pembuatan Aplikasi <i>Android</i> | 19 |
| 3.2.2.1. Menghubungkan Aplikasi <i>Android</i> dengan <i>Firebase</i> | 20 |
| 3.2.2.2. Membuat <i>Strings.xml</i> | 21 |
| 3.2.2.3. Membuat <i>Drawable</i> | 21 |
| 3.2.2.4. Membuat tampilan <i>Splash Screen</i> | 22 |
| 3.2.2.5. Membuat Tampilan <i>Dashboard Activity</i> | 23 |



- Hak Cipta :**
1. Dilarang mengutip sebagian atau seluruh karya tulis ini tanpa mencantumkan dan menyebutkan sumber :
 - a. Pengutipan hanya untuk kepentingan pendidikan, penelitian, penulisan karya ilmiah, penulisan laporan, penulisan kritik atau tinjauan suatu masalah.
 - b. Pengutipan tidak merugikan kepentingan yang wajar Politeknik Negeri Jakarta
 2. Dilarang mengemukakan dan memperbanyak sebagian atau seluruh karya tulis ini dalam bentuk apapun tanpa izin Politeknik Negeri Jakarta

| | |
|-----------------------------------------------------------------------------------|-----------|
| 3.2.2.6. Membuat Tampilan <i>Main Activity</i> | 26 |
| 3.2.2.7. Membuat Tampilan Tentang | 28 |
| 3.2.3. Memfungsikan objek di Aplikasi <i>Android</i> dengan <i>Firebase</i> | 29 |
| 3.2.4. Menambahkan Notifikasi pada Aplikasi | 31 |
| BAB IV PEMBAHASAN..... | 34 |
| 4.1. Pengujian Aplikasi <i>Android</i> | 34 |
| 4.1.1. Deskripsi Pengujian..... | 34 |
| 4.1.2. Prosedur Pengujian..... | 34 |
| 4.1.3. Data Hasil Pengujian | 35 |
| 4.1.4. Analisa Data / Evaluasi | 38 |
| 4.2. Pengujian <i>Quality of Service</i> (QoS) | 38 |
| 4.2.1. Deskripsi Pengujian..... | 39 |
| 4.2.2. Prosedur Pengujian..... | 39 |
| 4.2.3. Data Hasil Pengujian | 40 |
| 4.2.4. Analisa Data / Evaluasi | 42 |
| 4.3. Analisa data keseluruhan..... | 42 |
| BAB V PENUTUP | 44 |
| 5.1. Simpulan..... | 44 |
| 5.2. Saran..... | 44 |
| DAFTAR PUSTAKA | 45 |
| DAFTAR RIWAYAT HIDUP | 46 |

**POLITEKNIK
NEGERI
JAKARTA**



DAFTAR GAMBAR

| | Halaman |
|----------------------------------------------------------------------------|---------|
| Gambar 2.1. Logo <i>Android Studio</i> | 5 |
| Gambar 3.1. Rangkaian Sistem Kerja Pembersih Kaca Jendela Laboratorium.... | 12 |
| Gambar 3.2. Flowchart sistem Pembersih Kaca Jendela Laboratorium | 13 |
| Gambar 3.3. Diagram Blok Sistem Pembersih Kaca Jendela | 14 |
| Gambar 3.4. Flowchart Aplikasi <i>Android</i> | 16 |
| Gambar 3.5. Diagram Blok Menu Aplikasi Pembersih Kaca Laboratorium..... | 17 |
| Gambar 3.6. <i>Flowchart Realtime Database Firebase</i> | 18 |
| Gambar 3.7. Menghubungkan <i>Android</i> dengan <i>firebase</i> | 20 |
| Gambar 3.8. Folder <i>drawable</i> | 21 |
| Gambar 3.9. Tampilan desain <i>Splash Screen</i> | 23 |
| Gambar 3.10. Tampilan desain <i>Dashboard Activity</i> | 25 |
| Gambar 3.11. Tampilan desain <i>Main Activity</i> | 28 |
| Gambar 3.12. Tampilan desain Tentang | 29 |
| Gambar 3.13. Notifikasi Kaca..... | 33 |
| Gambar 4.1. Tampilan aplikasi <i>android</i> saat tidak ada internet | 35 |
| Gambar 4.2. Tampilan Aplikasi <i>android</i> yang memiliki internet..... | 36 |
| Gambar 4.3. Foto kaca yang dipotret <i>ESP32-Cam</i> | 36 |
| Gambar 4.4 Tampilan menu bar file <i>properties</i> | 39 |
| Gambar 4.5. Tampilan Jendela <i>Capture File Properties</i> | 40 |

Hak Cipta :

1. Dilarang mengutip sebagian atau seluruh karya tulis ini tanpa mencantumkan dan menyebutkan sumber :
 - a. Pengutipan hanya untuk kepentingan pendidikan, penelitian, penulisan karya ilmiah, penulisan laporan, penulisan kritik atau tinjauan suatu masalah.
 - b. Pengutipan tidak merugikan kepentingan yang wajar Politeknik Negeri Jakarta
2. Dilarang mengemukakan dan memperbanyak sebagian atau seluruh karya tulis ini dalam bentuk apapun tanpa izin Politeknik Negeri Jakarta



Hak Cipta :

1. Dilarang mengutip sebagian atau seluruh karya tulis ini tanpa mencantumkan dan menyebutkan sumber :
 - a. Pengutipan hanya untuk kepentingan pendidikan, penelitian, penulisan karya ilmiah, penulisan laporan, penulisan kritik atau tinjauan suatu masalah.
 - b. Pengutipan tidak merugikan kepentingan yang wajar Politeknik Negeri Jakarta
2. Dilarang mengemukakan dan memperbanyak sebagian atau seluruh karya tulis ini dalam bentuk apapun tanpa izin Politeknik Negeri Jakarta

DAFTAR TABEL

| | Halaman |
|--------------------------------------------------------------------------------------|---------|
| Tabel 2.1. Indeks nilai <i>delay</i> (<i>latency</i>) menurut standar TIPHON. | 9 |
| Tabel 2.3. Indeks nilai <i>Packet Loss</i> menurut standar TIPHON. | 9 |
| Tabel 2.4. Indeks nilai <i>throughput</i> menurut standar TIPHON..... | 10 |
| Tabel 3.1. Spesifikasi Sistem <i>Monitoring</i> Pembersih Kaca Jendela..... | 14 |
| Tabel 4.1. <i>Monitoring</i> Kondisi Kaca Jendela..... | 37 |
| Tabel 4.2. Fungsionalitas tombol dan notifikasi pada aplikasi android..... | 38 |
| Tabel 4.3. Hasil Pengujian QoS | 41 |
| Tabel 4.4. Pengujian kecepatan internet | 42 |





Hak Cipta :

1. Dilarang mengutip sebagian atau seluruh karya tulis ini tanpa mencantumkan dan menyebutkan sumber :
 - a. Pengutipan hanya untuk kepentingan pendidikan, penelitian, penulisan karya ilmiah, penulisan laporan, penulisan kritik atau tinjauan suatu masalah.
 - b. Pengutipan tidak merugikan kepentingan yang wajar Politeknik Negeri Jakarta
2. Dilarang mengemukakan dan memperbanyak sebagian atau seluruh karya tulis ini dalam bentuk apapun tanpa izin Politeknik Negeri Jakarta

DAFTAR LAMPIRAN

| | Halaman |
|-------------------------------------------------|---------|
| Lampiran 1. Diagram Rangkaian Sistem | 47 |
| Lampiran 2. Diagram rangkaian catu daya | 48 |
| Lampiran 3. Casing Mikrokontroler | 49 |
| Lampiran 4. Tampilan Aplikasi Android | 50 |
| Lampiran 5. Kode Program Aplikasi Android | 51 |
| Lampiran 6. Dokumentasi Kegiatan | 72 |





Hak Cipta :

1. Dilarang mengutip sebagian atau seluruh karya tulis ini tanpa mencantumkan dan menyebutkan sumber :
 - a. Pengutipan hanya untuk kepentingan pendidikan, penelitian, penulisan karya ilmiah, penulisan laporan, penulisan kritik atau tinjauan suatu masalah.
 - b. Pengutipan tidak merugikan kepentingan yang wajar Politeknik Negeri Jakarta
2. Dilarang mengumumkan dan memperbanyak sebagian atau seluruh karya tulis ini dalam bentuk apapun tanpa izin Politeknik Negeri Jakarta

BAB I PENDAHULUAN

1.1. Latar Belakang

Kebersihan merupakan salah satu hal yang wajib diperhatikan dan dijaga, karena kebersihan dapat memberikan dampak bagi kesehatan manusia. Tetapi sampai saat ini masih banyak dijumpai ruangan tertutup yang masih kurang dalam pengawasan kebersihannya, salah satunya pada laboratorium. Walaupun sudah terdapat beberapa petugas yang memiliki tanggung jawab untuk membersihkan laboratorium secara berkala, namun masih ada petugas yang lalai dalam melakukan tugasnya. Padahal laboratorium sendiri merupakan tempat yang hampir setiap hari didatangi banyak orang yang akan melakukan kegiatan praktikum.

Kualitas kebersihan laboratorium tentunya dapat membawa dampak yang kurang baik bagi setiap orang yang mendatangi laboratorium tersebut, misalnya dengan keadaan kaca jendela laboratorium yang berdebu dan banyak sawang. Debu dapat mengakibatkan beberapa dampak negatif bagi manusia, antara lain alergi, membuat mata gatal, batuk, pilek, dan lain – lain.

Berdasarkan hal tersebut, dalam tugas akhir ini membuat sistem *monitoring* pembersih kaca jendela laboratorium berbasis *Internet of Things* yang terintegrasi aplikasi *android*. Sistem ini memudahkan petugas yang ingin membersihkan jendela laboratorium dengan adanya *wiper* yang dapat bekerja secara otomatis ketika kadar debu sudah tinggi dan juga petugas dapat memberikan perintah melalui aplikasi *android*. Foto kondisi kaca juga akan diterima petugas setiap jam secara otomatis melalui aplikasi *android*. Maka dari itu, pada tugas akhir ini akan dibuat Rancang Bangun Sistem *Monitoring* dan Notifikasi Pembersih Kaca Jendela Laboratorium Berbasis *Internet of Things* (IoT) Terintegrasi Aplikasi *Android*.

1.2. Perumusan Masalah

Berdasarkan latar belakang yang diuraikan di atas, maka permasalahan yang akan dibahas dalam tugas akhir ini adalah sebagai berikut :

1. Bagaimana cara membuat aplikasi *android* untuk sistem *monitoring* dan notifikasi pembersih kaca jendela laboratorium?
2. Bagaimana membuat aplikasi yang dapat menerima data untuk *monitoring* pembersih kaca jendela dan mengendalikan alat pembersih kaca jendela



Hak Cipta :

1. Dilarang mengutip sebagian atau seluruh karya tulis ini tanpa mencantumkan dan menyebutkan sumber :
 - a. Pengutipan hanya untuk kepentingan pendidikan, penelitian, penulisan karya ilmiah, penulisan laporan, penulisan kritik atau tinjauan suatu masalah.
 - b. Pengutipan tidak merugikan kepentingan yang wajar Politeknik Negeri Jakarta
2. Dilarang mengumumkan dan memperbanyak sebagian atau seluruh karya tulis ini dalam bentuk apapun tanpa izin Politeknik Negeri Jakarta

melalui jaringan internet?

3. Bagaimana menguji performansi dan kecepatan penerimaan data kebersihan kaca dari mikrokontroler menuju *android* yang terintegrasi internet ?

1.3. Tujuan

Tujuan yang ingin dicapai dalam tugas akhir ini adalah :

1. Membuat aplikasi *android* untuk sistem *monitoring* dan notifikasi pembersih kaca jendela laboratorium.
2. Melakukan pengujian pada aplikasi *android* yang dihubungkan dengan sistem mikrokontroler pembersih kaca jendela laboratorium melalui jaringan internet.
3. Melakukan pengujian performansi *Quality of Services* (QoS) dan kecepatan penerimaan data kebersihan kaca dari mikrokontroler menuju *android* yang terintegrasi internet.

1.4. Luaran

Adapun luaran dari tugas akhir ini adalah :

1. Aplikasi *android* sistem *monitoring* dan notifikasi pembersih kaca jendela laboratorium.
2. Laporan tugas akhir.
3. Artikel ilmiah.
4. Poster.

**POLITEKNIK
NEGERI
JAKARTA**



Hak Cipta :

1. Dilarang mengutip sebagian atau seluruh karya tulis ini tanpa mencantumkan dan menyebutkan sumber :
 - a. Pengutipan hanya untuk kepentingan pendidikan, penelitian, penulisan karya ilmiah, penulisan laporan, penulisan kritik atau tinjauan suatu masalah.
 - b. Pengutipan tidak merugikan kepentingan yang wajar Politeknik Negeri Jakarta
2. Dilarang mengumumkan dan memperbanyak sebagian atau seluruh karya tulis ini dalam bentuk apapun tanpa izin Politeknik Negeri Jakarta

BAB V PENUTUP

5.1. Simpulan

Berdasarkan perancangan dan hasil pengujian dari alat Tugas Akhir yaitu aplikasi pembersih kaca Jendela Laboratorium yang telah dibuat, maka dapat disimpulkan bahwa :

1. Aplikasi “Lab-Clean” yang dibuat menggunakan *software android studio* berjalan dengan lancar dan tidak terjadi *bug* pada saat aplikasi ini digunakan.
2. Aplikasi “Lab-Clean” yang dibuat sudah bekerja dengan tepat menggunakan jaringan internet karena dapat menampilkan foto kondisi kaca jendela setiap jamnya dan mengendalikan alat pada *smartphone* dengan spesifikasi *Android 10.0*.
3. Hasil pengujian performansi QoS dan kecepatan internet ketiga kartu *provider* sangat bagus dengan *packet loss* 0% di lokasi pengujian. Untuk *delay* dan kecepatan *download*, kartu *provider* Indosat memiliki *delay* yang paling kecil sebesar 8,911 ms dan kecepatan penerimaan data (*download*) paling tinggi sebesar 25,8 Mbps dari kartu *provider* Telkomsel dan XL.

5.2. Saran

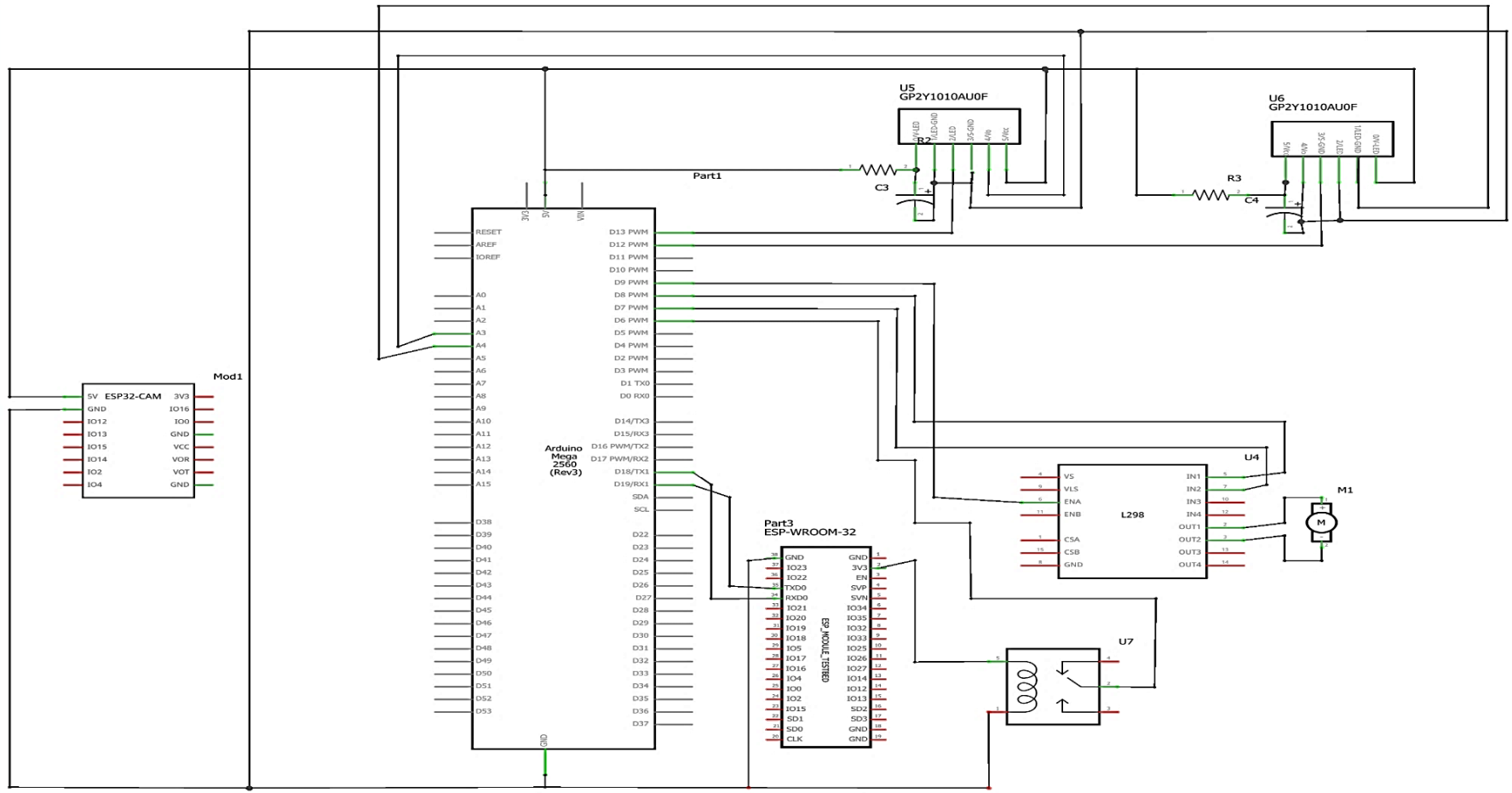
Saran yang dapat diberikan dari alat yang telah dibuat sebagai berikut

1. Dalam penggunaan *software android studio* sebaiknya menggunakan laptop dengan spesifikasi tinggi.
2. Sebaiknya menggunakan alat ini dengan *provider* yang memiliki kuat sinyal tinggi di daerah masing-masing karena *delay* sangat mempengaruhi cepat lambatnya penerimaan data.



DAFTAR PUSTAKA

- Abubakar. (2019). *Android (Sistem Operasi): Pengertian, Sejarah, dan Nama Versi*. www.tekno.foresteract.com. [29 Maret 2021].
- Chandra. (2014). Apa itu Base64?. <https://utekno.com/apa-itu-base64-9370/> [13 Juli 2021].
- European Telecommunications Standards Institute. 1999. Telecommunications and Internet Protocol Harmonization Over Networks (TIPHON); General aspects of Quality of Service (QoS). https://www.etsi.org/deliver/etsi_tr/101300_101399/101329/02.01.01_60/tr_101329v020101p.pdf. [29 Maret 2021].
- Gunawan, Indra. (2020). Prototipe Penerapan Internet Of Things (Iot) Pada *Monitoring Level Air Tandon Menggunakan Nodemcu Esp8266*. Jurnal Informatika dan Teknologi : Vol. 3 No. 1, Januari 2020, hal 1 – 7.
- Guntoro. (2019). “Memahami ”Apa itu *Firestore*” Hanya dalam 10 Menit”. Jakarta: Author. <http://www.badoystudio.com/>. [26 Juli 2021]
- Juansyah, A. (2012). *Pembangunan Aplikasi Child Tracker Berbasis Assisted-Global Positioning System (A-Gps) Dengan Platform Android* Teknik Informatika – Universitas Komputer Indonesia Jl. Dipatiukur 112-114 Bandung.
- Siegler, M. G. (2008). *Analyst: There’s a great future in iPhone Apps*. Venture Beat.
- M. S. Hossain, M. Rahman, dkk., (2019). *A smart iot based system for monitoring and controlling the sub-station equipment. Internet of Things*, vol. 7, p. 100085, 2019.
- Prihatna, H. (2005). *Kiat Praktis Menjadi Web Master Profesional*. Jakarta: Elex Media Komputindo.
- Wang, Yi-Shun dan Yi-Wen Liao. (2008). *Assesing eGovernment System Success: A Validation of The DeLone and McLean Model of Information Systems Success. Government Information Quaterly*, Vol. 25, pp.717-733.
- Wulandari, R. (2016). Analisis QoS (*Quality of Service*) Pada Jaringan Internet (Studi Kasus : UPT Loka Uji Teknik Penambangan Jampang Kulon –LIPi), 2, 163-166.
- Yulianto W , Rian. (2019). Ekstensi dan Tema *Visual Studio Code*. <https://medium.com/> [13 Juli 2020]



SKEMATIK RANGKAIAN SISTEM

PROGRAM STUDI TELEKOMUNIKASI
 JURUSAN TEKNIK ELEKTRO – POLITEKNIK NEGERI JAKARTA

| | |
|-----------|----------------------------------|
| Digambar | : Dian Chairunnisa |
| Diperiksa | : Ir. Anik Tjandra Setiati, M.M. |
| Tanggal | : Juli 2021 |

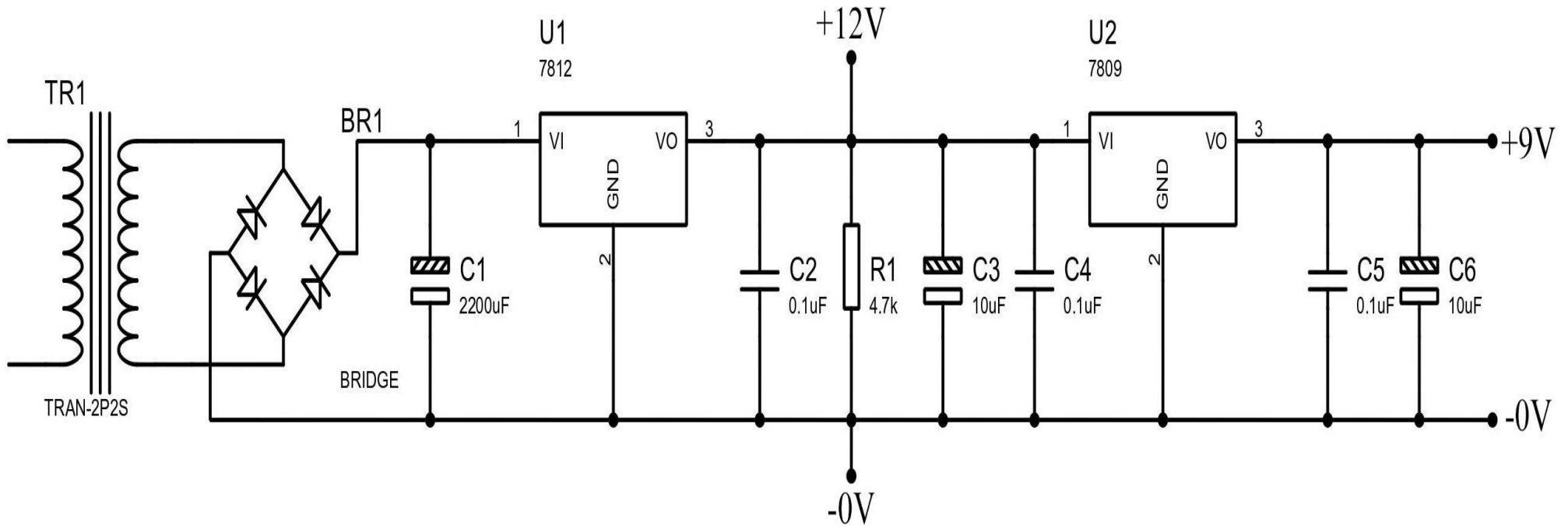
Hak Cipta milik Politeknik Negeri Jakarta

Hak Cipta :

1. Dilarang mengutip sebagian atau seluruh karya tulis ini tanpa mencantumkan dan menyebutkan sumber :
- a. Pengutipan hanya untuk kepentingan pendidikan, penelitian, penulisan karya ilmiah, penulisan laporan, penulisan krit
- b. Pengutipan tidak merugikan kepentingan yang wajar Politeknik Negeri Jakarta
2. Dilarang mengumumkan dan memperbanyak sebagian atau seluruh karya tulis ini dalam bentuk apapun tanpa izin Politeknik Negeri Jakarta



suatu masalah.



Hak Cipta

1.1 a. Pengutipan hanya untuk kepentingan pendidikan, penelitian, penulisan karya ilmiah, penulisan laporan, penulisan kitab, dan/atau karya tulis lainnya untuk dipublikasikan, tanpa izin Politeknik Negeri Jakarta
 b. Pengutipan tidak merugikan kepentingan yang wajar Politeknik Negeri Jakarta
 2. Dilarang mengumpukan dan memperbanyak sebagian atau seluruh karya tulis ini dalam bentuk apapun



SKEMATIK RANGKAIAN CATU DAYA

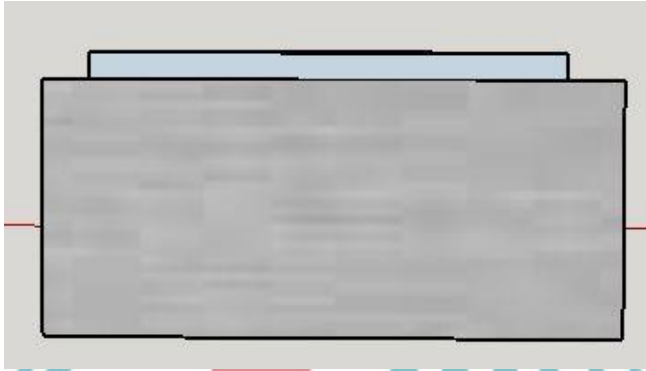
02

PROGRAM STUDI TELEKOMUNIKASI

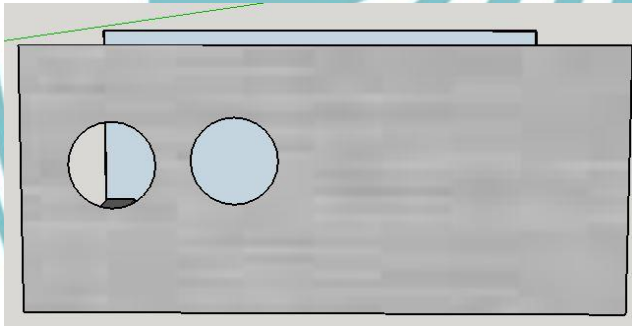
JURUSAN TEKNIK ELEKTRO – POLITEKNIK NEGERI JAKARTA

| | |
|-----------|----------------------------------|
| Digambar | : Dian Chairunnisa |
| Diperiksa | : Ir. Anik Tjandra Setiati, M.M. |
| Tanggal | : Juli 2021 |

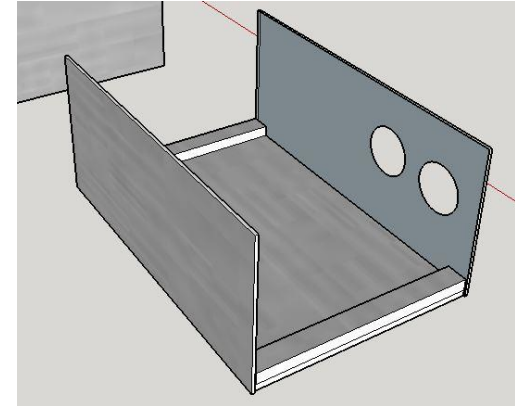




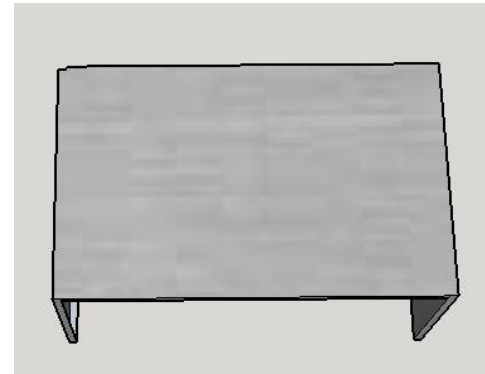
Tampak Depan



Tampak Belakang



Tampak Samping



Tampak Atas

Hak Cipta milik Politeknik Negeri Jakarta

Hak Cipta :

1. Dilarang mengutip sebagian atau seluruh karya tulis ini tanpa mencantumkan dan menyebutkan sumber :
 - a. Pengutipan hanya untuk kepentingan pendidikan, penelitian, penulisan karya ilmiah, penulisan laporan, penulisan kit
 - b. Pengutipan tidak merugikan kepentingan yang wajar Politeknik Negeri Jakarta
2. Dilarang mengumumkan dan memperbanyak sebagian atau seluruh karya tulis ini dalam bentuk apapun tanpa izin Politeknik Negeri Jakarta

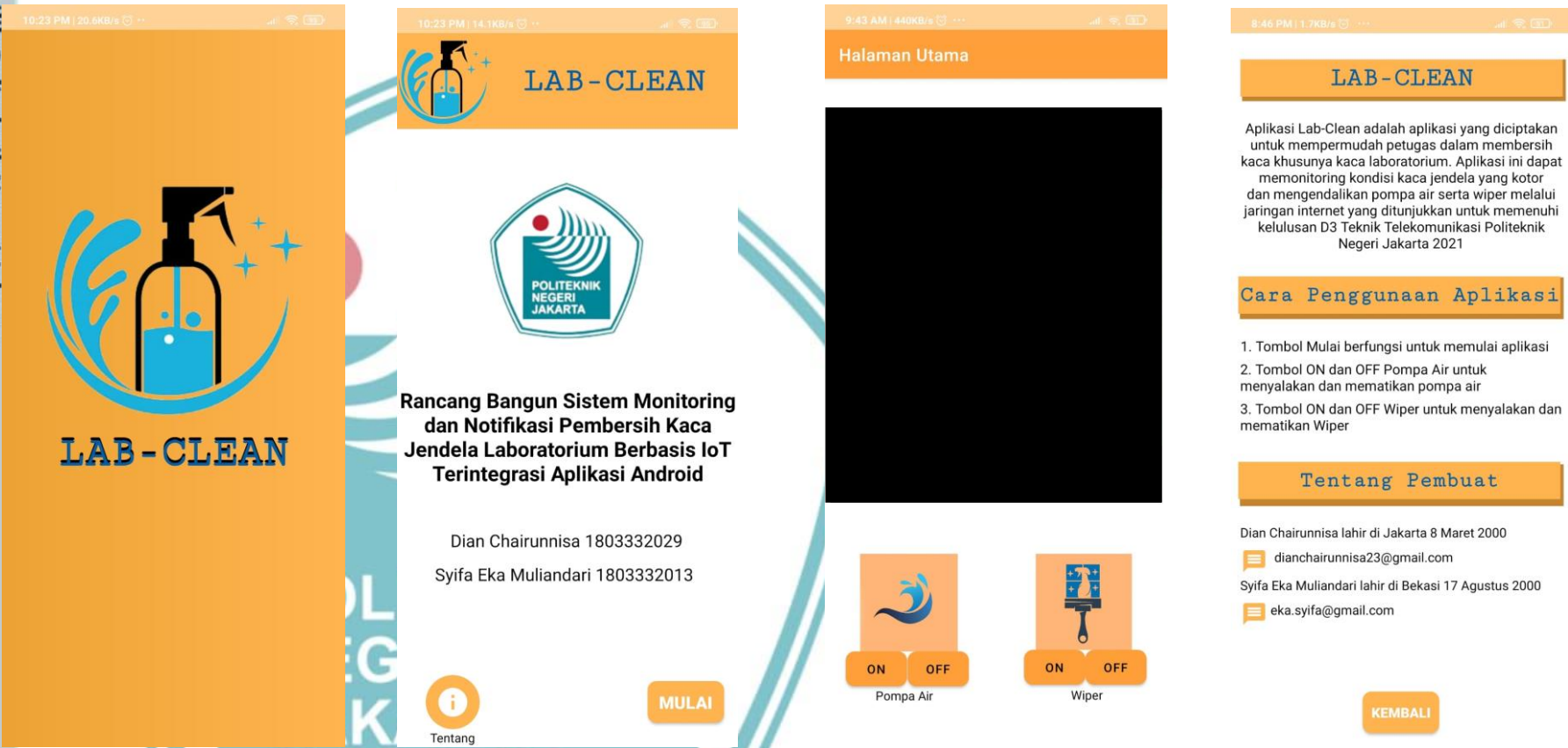
03

CASING MIKROKONTROLER

PROGRAM STUDI TELEKOMUNIKASI

JURUSAN TEKNIK ELEKTRO – POLITEKNIK NEGERI JAKARTA

| | |
|-----------|----------------------------------|
| Digambar | : Dian Chairunnisa |
| Diperiksa | : Ir. Anik Tjandra Setiati, M.M. |
| Tanggal | : Juli 2021 |



© Hak Cipta milik Politeknik Negeri Jakarta

Hak Cipta :

1. Dilarang mengutip sebagian atau seluruh karya tulis ini tanpa mencantumkan dan menyebutkan sumber :
- a. Pengutipan hanya untuk kepentingan pendidikan, penelitian, penulisan karya ilmiah, penulisan laporan, penulisan kritik dan tinjauan.
- b. Pengutipan tidak merugikan kepentingan yang wajar Politeknik Negeri Jakarta
2. Dilarang meminumikan dan memperbanyak sebagian atau seluruh karya tulis ini dalam bentuk apapun tanpa izin Politeknik Negeri Jakarta

04

APLIKASI “LAB-CLEAN”

PROGRAM STUDI TELEKOMUNIKASI
JURUSAN TEKNIK ELEKTRO – POLITEKNIK NEGERI JAKARTA

| | |
|-----------|----------------------------------|
| Digambar | : Dian Chairunnisa |
| Diperiksa | : Ir. Anik Tjandra Setiati, M.M. |
| Tanggal | : Juli 2021 |





Hak Cipta :

1. Dilarang mengutip sebagian atau seluruh karya tulis ini tanpa mencantumkan dan menyebutkan sumber :
 - a. Pengutipan hanya untuk kepentingan pendidikan, penelitian, penulisan karya ilmiah, penulisan laporan, penulisan kritik atau tinjauan suatu masalah.
 - b. Pengutipan tidak merugikan kepentingan yang wajar Politeknik Negeri Jakarta
2. Dilarang mengemukakan dan memperbanyak sebagian atau seluruh karya tulis ini dalam bentuk apapun tanpa izin Politeknik Negeri Jakarta

1. Activity_Splash.xml

```

<?xml version="1.0" encoding="utf-8"?>
<androidx.constraintlayout.widget.ConstraintLayout
    xmlns:android="http://schemas.android.com/apk/res/android"
    xmlns:app="http://schemas.android.com/apk/res-auto"
    xmlns:tools="http://schemas.android.com/tools"
    android:layout_width="match_parent"
    android:layout_height="match_parent"
    android:background="@drawable/bg_gradient"
    tools:context=".SplashActivity">

    <TextView
        android:id="@+id/textView4"
        android:layout_width="match_parent"
        android:layout_height="wrap_content"
        android:fontFamily="serif-monospace"
        android:gravity="center_horizontal"
        android:text="@string/lab_clean"
        android:textAlignment="center"
        android:textColor="#000000"
        android:textSize="48sp"
        android:textStyle="bold"
        app:layout_constraintBottom_toBottomOf="parent"
        app:layout_constraintEnd_toEndOf="parent"
        app:layout_constraintHorizontal_bias="0.0"
        app:layout_constraintStart_toStartOf="parent"
        app:layout_constraintTop_toBottomOf="@+id/imageView3"
        app:layout_constraintVertical_bias="0.0"/>

    <TextView
        android:id="@+id/textView5"
        android:layout_width="match_parent"
        android:layout_height="wrap_content"
        android:fontFamily="serif-monospace"
        android:gravity="center_horizontal"
        android:text="@string/lab_clean"
        android:textAlignment="center"
        android:textColor="#035EA6"
        android:textSize="48sp"
        android:textStyle="bold"
        app:layout_constraintBottom_toBottomOf="parent"
        app:layout_constraintEnd_toEndOf="parent"
        app:layout_constraintHorizontal_bias="1.0"
        app:layout_constraintStart_toStartOf="parent"
        app:layout_constraintTop_toTopOf="@+id/textView4"
        app:layout_constraintVertical_bias="0.01"/>

    <ImageView
        android:id="@+id/imageView3"
        android:layout_width="390dp"
        android:layout_height="300dp"
        android:layout_marginTop="156dp
  
```



Hak Cipta :

1. Dilarang mengutip sebagian atau seluruh karya tulis ini tanpa mencantumkan dan menyebutkan sumber :
 - a. Pengutipan hanya untuk kepentingan pendidikan, penelitian, penulisan karya ilmiah, penulisan laporan, penulisan kritik atau tinjauan suatu masalah.
 - b. Pengutipan tidak merugikan kepentingan yang wajar Politeknik Negeri Jakarta
2. Dilarang mengemukakan dan memperbanyak sebagian atau seluruh karya tulis ini dalam bentuk apapun tanpa izin Politeknik Negeri Jakarta

```
android:contentDescription="@string/todo"
    android:src="@drawable/logoo"
    app:layout_constraintEnd_toEndOf="parent"
    app:layout_constraintHorizontal_bias="0.476"
    app:layout_constraintStart_toStartOf="parent"
    app:layout_constraintTop_toTopOf="parent"/>
</androidx.constraintlayout.widget.ConstraintLayout>
```

2. Activity_Dashboard.xml

```
<?xml version="1.0" encoding="utf-8"?>
<androidx.constraintlayout.widget.ConstraintLayout
    xmlns:android="http://schemas.android.com/apk/res/android"
    xmlns:app="http://schemas.android.com/apk/res-auto"
    xmlns:tools="http://schemas.android.com/tools"
    android:layout_width="match_parent"
    android:layout_height="match_parent"
    tools:context=".DashboardActivity"
    >
    <TextView
        android:id="@+id/textView6"
        android:layout_width="285dp"
        android:layout_height="110dp"
        android:height="230dp"
        android:background="#FFB450"
        android:fontFamily="serif-monospace"
        android:gravity="center"
        android:text="@string/judul"
        android:textColor="#035EA6"
        android:textSize="38sp"
        android:textStyle="bold"
        app:layout_constraintEnd_toEndOf="parent"
        app:layout_constraintTop_toTopOf="parent"
        tools:ignore="MissingConstraints" />
    <TextView
        android:id="@+id/textView"
        android:layout_width="wrap_content"
        android:layout_height="wrap_content"
        android:layout_marginTop="24dp"
        android:gravity="center"
        android:text="@string/judul1"
        android:textAlignment="center"
        android:textColor="#000000"
        android:textIsSelectable="false"
        android:textSize="24sp"
        android:textStyle="bold"
        app:layout_constraintEnd_toEndOf="@+id/imageView2"
```


**Hak Cipta :**

1. Dilarang mengutip sebagian atau seluruh karya tulis ini tanpa mencantumkan dan menyebutkan sumber :
 - a. Pengutipan hanya untuk kepentingan pendidikan, penelitian, penulisan karya ilmiah, penulisan laporan, penulisan kritik atau tinjauan suatu masalah.
 - b. Pengutipan tidak merugikan kepentingan yang wajar Politeknik Negeri Jakarta
2. Dilarang mengemukakan dan memperbanyak sebagian atau seluruh karya tulis ini dalam bentuk apapun tanpa izin Politeknik Negeri Jakarta

```
app:layout_constraintHorizontal_bias="0.497"
app:layout_constraintStart_toStartOf="@+id/imageView2"
app:layout_constraintTop_toBottomOf="@+id/imageView2"
tools:ignore="MissingConstraints" />
```

```
<TextView
    android:id="@+id/textView2"
    android:layout_width="wrap_content"
    android:layout_height="wrap_content"
    android:layout_marginTop="28dp"
    android:gravity="center"
    android:text="@string/nama1"
    android:textAlignment="center"
    android:textColor="#0B0707"
    android:textSize="20sp"
    app:layout_constraintEnd_toEndOf="@+id/textView"
    app:layout_constraintStart_toStartOf="@+id/textView"
    app:layout_constraintTop_toBottomOf="@+id/textView"
    tools:ignore="MissingConstraints" />
```

```
<TextView
    android:id="@+id/textView3"
    android:layout_width="wrap_content"
    android:layout_height="wrap_content"
    android:layout_marginTop="12dp"
    android:gravity="center_horizontal"
    android:text="@string/nama2"
    android:textAlignment="center"
    android:textColor="#0B0707"
    android:textSize="20sp"
    app:layout_constraintEnd_toEndOf="@+id/textView2"
    app:layout_constraintHorizontal_bias="0.6"
    app:layout_constraintStart_toStartOf="@+id/textView2"
    app:layout_constraintTop_toBottomOf="@+id/textView2"
    tools:ignore="MissingConstraints" />
```

```
<ImageView
    android:id="@+id/imageView"
    android:layout_width="110dp"
    android:layout_height="110dp"
    android:layout_marginEnd="2dp"
    android:background="#FFB450"
    android:contentDescription="@string/logoo"
    android:src="@drawable/logoo"
    app:layout_constraintBottom_toTopOf="@+id/imageView2"
    app:layout_constraintEnd_toStartOf="@+id/textView6"
    app:layout_constraintHorizontal_bias="0.0"
    app:layout_constraintStart_toStartOf="parent"
    app:layout_constraintTop_toTopOf="parent"
    app:layout_constraintVertical_bias="0.0"
```




Hak Cipta :

1. Dilarang mengutip sebagian atau seluruh karya tulis ini tanpa mencantumkan dan menyebutkan sumber :
 - a. Pengutipan hanya untuk kepentingan pendidikan, penelitian, penulisan karya ilmiah, penulisan laporan, penulisan kritik atau tinjauan suatu masalah.
 - b. Pengutipan tidak merugikan kepentingan yang wajar Politeknik Negeri Jakarta
2. Dilarang mengemukakan dan memperbanyak sebagian atau seluruh karya tulis ini dalam bentuk apapun tanpa izin Politeknik Negeri Jakarta

```
tools:ignore="MissingConstraints" />
```

```
<ImageView
    android:id="@+id/imageView2"
    android:layout_width="180dp"
    android:layout_height="240dp"
    android:layout_marginTop="32dp"
    android:contentDescription="@string/logo_pnj"
    android:src="@drawable/logo"
    app:layout_constraintEnd_toEndOf="parent"
    app:layout_constraintHorizontal_bias="0.497"
    app:layout_constraintStart_toStartOf="parent"
    app:layout_constraintTop_toBottomOf="@+id/textView6"
    tools:ignore="MissingConstraints" />
```

```
<ImageButton
    android:id="@+id/imageButton_tentang"
    android:layout_width="62dp"
    android:layout_height="62dp"
    android:layout_marginStart="16dp"
    android:background="@drawable/lingkaran_warna"
    android:src="@drawable/ic_baseline_info_24"
    app:layout_constraintBottom_toBottomOf="@+id/mulai"
    app:layout_constraintEnd_toStartOf="@+id/mulai"
    app:layout_constraintHorizontal_bias="0.081"
    app:layout_constraintStart_toStartOf="parent"
    app:layout_constraintTop_toTopOf="@+id/mulai"
    android:contentDescription="@string/tentang" />
```

```
<Button
    android:id="@+id/mulai"
    android:layout_width="wrap_content"
    android:layout_height="wrap_content"
    android:layout_marginEnd="16dp"
    android:layout_marginBottom="28dp"
    android:background="@drawable/corner_warna"
    android:gravity="center"
    android:text="@string/mulai"
    android:textAlignment="center"
    android:textColor="#FFFFFF"
    android:textSize="20sp"
    android:textStyle="bold"
    app:layout_constraintBottom_toBottomOf="parent"
    app:layout_constraintEnd_toEndOf="parent"
    app:layout_constraintTop_toBottomOf="@+id/textView3"
    app:layout_constraintVertical_bias="1.0" />
```

```
<TextView
    android:id="@+id/textView_tentang"
    android:layout_width="wrap_content"
```

**Hak Cipta :**

1. Dilarang mengutip sebagian atau seluruh karya tulis ini tanpa mencantumkan dan menyebutkan sumber :
 - a. Pengutipan hanya untuk kepentingan pendidikan, penelitian, penulisan karya ilmiah, penulisan laporan, penulisan kritik atau tinjauan suatu masalah.
 - b. Pengutipan tidak merugikan kepentingan yang wajar Politeknik Negeri Jakarta
2. Dilarang mengemukakan dan memperbanyak sebagian atau seluruh karya tulis ini dalam bentuk apapun tanpa izin Politeknik Negeri Jakarta

```

android:layout_height="wrap_content"
android:text="@string/tentang1"
android:textColor="#000000"
android:textSize="14sp"
app:layout_constraintBottom_toBottomOf="@+id/mulai"
app:layout_constraintEnd_toEndOf="@+id/imageButton_tentang"
app:layout_constraintStart_toStartOf="@+id/imageButton_tentang"
app:layout_constraintTop_toBottomOf="@+id/imageButton_tentang"
app:layout_constraintVertical_bias="0.0" />

```

```
</androidx.constraintlayout.widget.ConstraintLayout>
```

3. Activity_Main.xml

```

<?xml version="1.0" encoding="utf-8"?>
<androidx.constraintlayout.widget.ConstraintLayout
xmlns:android="http://schemas.android.com/apk/res/android"
xmlns:app="http://schemas.android.com/apk/res-auto"
xmlns:tools="http://schemas.android.com/tools"
android:layout_width="match_parent"
android:layout_height="match_parent"
tools:context=".MainActivity">

<ImageView
    android:id="@+id/air_image"
    android:layout_width="137dp"
    android:layout_height="112dp"
    android:layout_marginStart="24dp"
    android:layout_marginBottom="60dp"
    android:contentDescription="@string/o"
    app:layout_constraintBottom_toBottomOf="parent"
    app:layout_constraintStart_toStartOf="parent"
    app:layout_constraintTop_toTopOf="@+id/imageView6"
    app:layout_constraintVertical_bias="0.0"
    app:srcCompat="@drawable/air"
    tools:ignore="MissingConstraints,UnknownId" />

<ImageView
    android:id="@+id/imageView6"
    android:layout_width="125dp"
    android:layout_height="110dp"
    android:layout_marginTop="104dp"
    android:layout_marginEnd="32dp"
    android:contentDescription="@string/oooo"
    app:layout_constraintEnd_toEndOf="parent"
    app:layout_constraintHorizontal_bias="0.986"
    app:layout_constraintStart_toEndOf="@+id/air_image"
    app:layout_constraintTop_toBottomOf="@+id/webView"
    app:srcCompat="@drawable/wiper" />

```


**Hak Cipta :**

1. Dilarang mengutip sebagian atau seluruh karya tulis ini tanpa mencantumkan dan menyebutkan sumber :
 - a. Pengutipan hanya untuk kepentingan pendidikan, penelitian, penulisan karya ilmiah, penulisan laporan, penulisan kritik atau tinjauan suatu masalah.
 - b. Pengutipan tidak merugikan kepentingan yang wajar Politeknik Negeri Jakarta
2. Dilarang mengemukakan dan memperbanyak sebagian atau seluruh karya tulis ini dalam bentuk apapun tanpa izin Politeknik Negeri Jakarta

```

<TextView
    android:id="@+id/url"
    android:layout_width="0dp"
    android:layout_height="0dp"
    android:layout_marginStart="330dp"
    android:layout_marginBottom="436dp"
    android:text="@string/url"
    android:textAlignment="center"
    android:visibility="invisible"
    app:layout_constraintBottom_toBottomOf="@+id/webView"
    app:layout_constraintEnd_toEndOf="@+id/webView"
    app:layout_constraintStart_toStartOf="@+id/webView" />

<WebView
    android:id="@+id/webView"
    android:layout_width="380dp"
    android:layout_height="450dp"
    android:layout_marginTop="36dp"
    app:layout_constraintEnd_toEndOf="parent"
    app:layout_constraintHorizontal_bias="0.492"
    app:layout_constraintStart_toStartOf="parent"
    app:layout_constraintTop_toTopOf="parent" />

<Button
    android:id="@+id/btAir1"
    android:layout_width="70dp"
    android:layout_height="40dp"
    android:layout_marginStart="24dp"
    android:background="@drawable/corner_warna"
    android:text="@string/on_air"
    android:textColor="#000000"
    app:layout_constraintStart_toStartOf="parent"
    app:layout_constraintTop_toBottomOf="@+id/air_image"
    tools:ignore="UsingOnClickInXml" />

<Button
    android:id="@+id/btAir2"
    android:layout_width="70dp"
    android:layout_height="40dp"
    android:background="@drawable/corner_warna"
    android:text="@string/off_air"
    android:textColor="#000000"
    app:layout_constraintBottom_toBottomOf="@+id/btAir1"
    app:layout_constraintEnd_toEndOf="@+id/air_image"
    app:layout_constraintHorizontal_bias="1.0"
    app:layout_constraintStart_toEndOf="@+id/btAir1"
    app:layout_constraintTop_toBottomOf="@+id/air_image" />

<Button

```


**Hak Cipta :**

1. Dilarang mengutip sebagian atau seluruh karya tulis ini tanpa mencantumkan dan menyebutkan sumber :
 - a. Pengutipan hanya untuk kepentingan pendidikan, penelitian, penulisan karya ilmiah, penulisan laporan, penulisan kritik atau tinjauan suatu masalah.
 - b. Pengutipan tidak merugikan kepentingan yang wajar Politeknik Negeri Jakarta
2. Dilarang mengemukakan dan memperbanyak sebagian atau seluruh karya tulis ini dalam bentuk apapun tanpa izin Politeknik Negeri Jakarta

```

android:id="@+id/onwWiper"
android:layout_width="70dp"
android:layout_height="40dp"
android:layout_marginEnd="8dp"
android:layout_marginBottom="52dp"
android:background="@drawable/corner_warna"
android:text="@string/on_wiper"
android:textColor="#000000"
app:layout_constraintBottom_toBottomOf="parent"
app:layout_constraintEnd_toStartOf="@+id/offWiper"
app:layout_constraintHorizontal_bias="0.428"
app:layout_constraintStart_toStartOf="@+id/imageView6"
app:layout_constraintTop_toBottomOf="@+id/imageView6"
app:layout_constraintVertical_bias="0.0" />

```

```

<Button
  android:id="@+id/offWiper"
  android:layout_width="70dp"
  android:layout_height="40dp"
  android:layout_marginEnd="24dp"
  android:background="@drawable/corner_warna"
  android:text="@string/off_wiper"
  android:textColor="#000000"
  app:layout_constraintBottom_toBottomOf="@+id/onwWiper"
  app:layout_constraintEnd_toEndOf="parent"
  app:layout_constraintTop_toBottomOf="@+id/imageView6"
  app:layout_constraintVertical_bias="0.0" />

```

```

<TextView
  android:id="@+id/textView7"
  android:layout_width="wrap_content"
  android:layout_height="wrap_content"
  android:layout_marginBottom="20dp"
  android:text="@string/pompa_air"
  android:textColor="#000000"
  android:textSize="14sp"
  app:layout_constraintBottom_toBottomOf="parent"
  app:layout_constraintEnd_toEndOf="@+id/btAir2"
  app:layout_constraintHorizontal_bias="0.453"
  app:layout_constraintStart_toStartOf="@+id/btAir1"
  app:layout_constraintTop_toBottomOf="@+id/btAir1"
  app:layout_constraintVertical_bias="0.019" />

```

```

<TextView
  android:id="@+id/textView8"
  android:layout_width="wrap_content"
  android:layout_height="wrap_content"
  android:layout_marginBottom="10dp"
  android:text="@string/wiper"
  android:textColor="#000000"

```

**Hak Cipta :**

1. Dilarang mengutip sebagian atau seluruh karya tulis ini tanpa mencantumkan dan menyebutkan sumber :
 - a. Pengutipan hanya untuk kepentingan pendidikan, penelitian, penulisan karya ilmiah, penulisan laporan, penulisan kritik atau tinjauan suatu masalah.
 - b. Pengutipan tidak merugikan kepentingan yang wajar Politeknik Negeri Jakarta
2. Dilarang mengemukakan dan memperbanyak sebagian atau seluruh karya tulis ini dalam bentuk apapun tanpa izin Politeknik Negeri Jakarta

```

android:textSize="14sp"
app:layout_constraintBottom_toBottomOf="parent"
app:layout_constraintEnd_toEndOf="@+id/offWiper"
app:layout_constraintHorizontal_bias="0.519"
app:layout_constraintStart_toStartOf="@+id/onwWiper"
app:layout_constraintTop_toBottomOf="@+id/onwWiper"
app:layout_constraintVertical_bias="0.043" />

```

```
</androidx.constraintlayout.widget.ConstraintLayout>
```

4. Activity_Tentang.xml

```

<?xml version="1.0" encoding="utf-8"?>
<androidx.constraintlayout.widget.ConstraintLayout
xmlns:android="http://schemas.android.com/apk/res/android"
xmlns:app="http://schemas.android.com/apk/res-auto"
xmlns:tools="http://schemas.android.com/tools"
android:layout_width="match_parent"
android:layout_height="match_parent"
tools:context=".Tentang">

<TextView
    android:id="@+id/textView_tentang"
    android:layout_width="372dp"
    android:layout_height="48dp"
    android:layout_marginTop="30dp"
    android:background="#C5842F"
    app:layout_constraintEnd_toEndOf="parent"
    app:layout_constraintHorizontal_bias="0.638"
    app:layout_constraintStart_toStartOf="parent"
    app:layout_constraintTop_toTopOf="parent" />

<TextView
    android:id="@+id/textView_pbt"
    android:layout_width="370dp"
    android:layout_height="43dp"
    android:layout_marginTop="25dp"
    android:background="#FFB450"
    android:fontFamily="serif-monospace"
    android:gravity="center"
    android:text="@string/judul"
    android:textColor="#035EA6"
    android:textSize="30sp"
    android:textStyle="bold"
    app:layout_constraintBottom_toBottomOf="@+id/textView_tentang"
    app:layout_constraintEnd_toEndOf="parent"
    app:layout_constraintHorizontal_bias="0.493"
    app:layout_constraintStart_toStartOf="parent"
    app:layout_constraintTop_toTopOf="parent"/>

```


**Hak Cipta :**

1. Dilarang mengutip sebagian atau seluruh karya tulis ini tanpa mencantumkan dan menyebutkan sumber :
 - a. Pengutipan hanya untuk kepentingan pendidikan, penelitian, penulisan karya ilmiah, penulisan laporan, penulisan kritik atau tinjauan suatu masalah.
 - b. Pengutipan tidak merugikan kepentingan yang wajar Politeknik Negeri Jakarta
2. Dilarang mengemukakan dan memperbanyak sebagian atau seluruh karya tulis ini dalam bentuk apapun tanpa izin Politeknik Negeri Jakarta

```
<TextView
    android:id="@+id/textView12"
    android:layout_width="370dp"
    android:layout_height="wrap_content"
    android:layout_marginTop="20dp"
    android:fontFamily="sans-serif"
    android:text="@string/pengertian_tentang"
    android:textAlignment="center"
    android:textColor="#000000"
    android:textSize="16sp"
    app:layout_constraintEnd_toEndOf="parent"
    app:layout_constraintHorizontal_bias="0.478"
    app:layout_constraintStart_toStartOf="parent"
    app:layout_constraintTop_toBottomOf="@+id/textView_tentang" />
```

```
<TextView
    android:id="@+id/textView_cpab"
    android:layout_width="372dp"
    android:layout_height="48dp"
    android:layout_marginTop="35dp"
    android:background="#C5842F"
    app:layout_constraintBottom_toBottomOf="@+id/textView_cpa"
    app:layout_constraintEnd_toEndOf="parent"
    app:layout_constraintStart_toStartOf="parent"
    app:layout_constraintTop_toBottomOf="@+id/textView12"/>
```

```
<TextView
    android:id="@+id/textView_cpa"
    android:layout_width="370dp"
    android:layout_height="43dp"
    android:layout_marginTop="28dp"
    android:background="#FFB450"
    android:fontFamily="serif-monospace"
    android:gravity="center"
    android:text="@string/cara_penggunaan_aplikasi"
    android:textColor="#035EA6"
    android:textSize="25sp"
    android:textStyle="bold"
    app:layout_constraintEnd_toEndOf="parent"
    app:layout_constraintHorizontal_bias="0.39"
    app:layout_constraintStart_toStartOf="parent"
    app:layout_constraintTop_toBottomOf="@+id/textView12" />
```

```
<TextView
    android:id="@+id/isi_cpa"
    android:layout_width="370dp"
    android:layout_height="wrap_content"
    android:layout_marginTop="20dp"
    android:fontFamily="sans-serif"
```


**Hak Cipta :**

1. Dilarang mengutip sebagian atau seluruh karya tulis ini tanpa mencantumkan dan menyebutkan sumber :
 - a. Pengutipan hanya untuk kepentingan pendidikan, penelitian, penulisan karya ilmiah, penulisan laporan, penulisan kritik atau tinjauan suatu masalah.
 - b. Pengutipan tidak merugikan kepentingan yang wajar Politeknik Negeri Jakarta
2. Dilarang mengemukakan dan memperbanyak sebagian atau seluruh karya tulis ini dalam bentuk apapun tanpa izin Politeknik Negeri Jakarta

```

android:text="@string/isi_cpa"
android:textColor="#000000"
android:textSize="16sp"
app:layout_constraintEnd_toEndOf="parent"
app:layout_constraintStart_toStartOf="parent"
app:layout_constraintTop_toBottomOf="@+id/textView_cpab" />

```

```

<TextView
    android:id="@+id/isi_cpa1"
    android:layout_width="370dp"
    android:layout_height="wrap_content"
    android:layout_marginTop="5dp"
    android:fontFamily="sans-serif"
    android:text="@string/isi_cpa1"
    android:textColor="#000000"
    android:textSize="16sp"
    app:layout_constraintEnd_toEndOf="parent"
    app:layout_constraintHorizontal_bias="0.478"
    app:layout_constraintStart_toStartOf="parent"
    app:layout_constraintTop_toBottomOf="@+id/isi_cpa" />

```

```

<TextView
    android:id="@+id/isi_cpa2"
    android:layout_width="370dp"
    android:layout_height="wrap_content"
    android:layout_marginTop="5dp"
    android:fontFamily="sans-serif"
    android:text="@string/isi_cpa2"
    android:textColor="#000000"
    android:textSize="16sp"
    app:layout_constraintEnd_toEndOf="parent"
    app:layout_constraintHorizontal_bias="0.478"
    app:layout_constraintStart_toStartOf="parent"
    app:layout_constraintTop_toBottomOf="@+id/isi_cpa1" />

```

```

<TextView
    android:id="@+id/textView_tpem"
    android:layout_width="372dp"
    android:layout_height="48dp"
    android:layout_marginTop="35dp"
    android:background="#C5842F"
    app:layout_constraintBottom_toBottomOf="@+id/textView_tpembuat"
    app:layout_constraintEnd_toEndOf="parent"
    app:layout_constraintStart_toStartOf="parent"
    app:layout_constraintTop_toBottomOf="@+id/isi_cpa2"/>

```

```

<TextView
    android:id="@+id/textView_tpembuat"
    android:layout_width="370dp"
    android:layout_height="43dp"

```

**Hak Cipta :**

1. Dilarang mengutip sebagian atau seluruh karya tulis ini tanpa mencantumkan dan menyebutkan sumber :
 - a. Pengutipan hanya untuk kepentingan pendidikan, penelitian, penulisan karya ilmiah, penulisan laporan, penulisan kritik atau tinjauan suatu masalah.
 - b. Pengutipan tidak merugikan kepentingan yang wajar Politeknik Negeri Jakarta
2. Dilarang mengemukakan dan memperbanyak sebagian atau seluruh karya tulis ini dalam bentuk apapun tanpa izin Politeknik Negeri Jakarta

```

android:layout_marginTop="30dp"
android:background="#FFB450"
android:fontFamily="serif-monospace"
android:gravity="center"
android:text="@string/tentang_pembuat"
android:textColor="#035EA6"
android:textSize="25sp"
android:textStyle="bold"
app:layout_constraintEnd_toEndOf="parent"
app:layout_constraintHorizontal_bias="0.304"
app:layout_constraintStart_toStartOf="parent"
app:layout_constraintTop_toBottomOf="@+id/isi_cpa2" />

```

```

<TextView
    android:id="@+id/textView_pembuatdian"
    android:layout_width="370dp"
    android:layout_height="wrap_content"
    android:layout_marginTop="28dp"
    android:text="@string/pembuat_dian"
    android:textColor="#000000"
    android:textSize="15sp"
    app:layout_constraintEnd_toEndOf="parent"
    app:layout_constraintHorizontal_bias="0.478"
    app:layout_constraintStart_toStartOf="parent"
    app:layout_constraintTop_toBottomOf="@+id/textView_tpem" />

```

```

<TextView
    android:id="@+id/textView_emaildian"
    android:layout_width="339dp"
    android:layout_height="wrap_content"
    android:layout_marginStart="5dp"
    android:text="@string/email_dian"
    android:textColor="#000000"
    android:textSize="15sp"
    app:layout_constraintEnd_toEndOf="parent"
    app:layout_constraintHorizontal_bias="0.076"
    app:layout_constraintStart_toEndOf="@+id/imageView_pesan"
    app:layout_constraintTop_toTopOf="@+id/imageView_pesan" />

```

```

<ImageView
    android:id="@+id/imageView_pesan"
    android:layout_width="wrap_content"
    android:layout_height="wrap_content"
    android:layout_marginStart="12dp"
    android:layout_marginTop="8dp"
    android:contentDescription="@string/pesan"
    app:layout_constraintStart_toStartOf="parent"
    app:layout_constraintTop_toBottomOf="@+id/textView_pembuatdian"
    app:srcCompat="@drawable/ic_baseline_message_24" />

```


**Hak Cipta :**

1. Dilarang mengutip sebagian atau seluruh karya tulis ini tanpa mencantumkan dan menyebutkan sumber :
 - a. Pengutipan hanya untuk kepentingan pendidikan, penelitian, penulisan karya ilmiah, penulisan laporan, penulisan kritik atau tinjauan suatu masalah.
 - b. Pengutipan tidak merugikan kepentingan yang wajar Politeknik Negeri Jakarta
2. Dilarang mengemukakan dan memperbanyak sebagian atau seluruh karya tulis ini dalam bentuk apapun tanpa izin Politeknik Negeri Jakarta

```
<TextView
    android:id="@+id/textView_pembuatsyifa"
    android:layout_width="370dp"
    android:layout_height="wrap_content"
    android:layout_marginTop="8dp"
    android:text="@string/pembuat_syifa"
    android:textColor="#000000"
    android:textSize="15sp"
    app:layout_constraintEnd_toEndOf="parent"
    app:layout_constraintHorizontal_bias="0.565"
    app:layout_constraintStart_toStartOf="parent"
    app:layout_constraintTop_toBottomOf="@+id/textView_emaildian" />
```

```
<TextView
    android:id="@+id/textView16"
    android:layout_width="339dp"
    android:layout_height="wrap_content"
    android:layout_marginTop="5dp"
    android:layout_marginEnd="12dp"
    android:text="@string/email_syifa"
    android:textColor="#000000"
    android:textSize="15sp"
    app:layout_constraintEnd_toEndOf="parent"
    app:layout_constraintTop_toBottomOf="@+id/textView_pembuatsyifa"
/>
```

```
<ImageView
    android:id="@+id/imageView5"
    android:layout_width="wrap_content"
    android:layout_height="wrap_content"
    android:layout_marginStart="12dp"
    android:contentDescription="@string/pesan"
    app:layout_constraintBottom_toBottomOf="@+id/textView16"
    app:layout_constraintEnd_toStartOf="@+id/textView16"
    app:layout_constraintHorizontal_bias="0.0"
    app:layout_constraintStart_toStartOf="parent"
    app:layout_constraintTop_toTopOf="@+id/textView16"
    app:layout_constraintVertical_bias="0.0"
    app:srcCompat="@drawable/ic_baseline_message_24" />
```

```
<Button
    android:id="@+id/bt_kembali"
    android:layout_width="wrap_content"
    android:layout_height="wrap_content"
    android:layout_marginBottom="16dp"
    android:background="@drawable/corner_warna"
    android:gravity="center"
    android:text="@string/kembali"
    android:textAlignment="center"
```

**Hak Cipta :**

1. Dilarang mengutip sebagian atau seluruh karya tulis ini tanpa mencantumkan dan menyebutkan sumber :
 - a. Pengutipan hanya untuk kepentingan pendidikan, penelitian, penulisan karya ilmiah, penulisan laporan, penulisan kritik atau tinjauan suatu masalah.
 - b. Pengutipan tidak merugikan kepentingan yang wajar Politeknik Negeri Jakarta
2. Dilarang mengemukakan dan memperbanyak sebagian atau seluruh karya tulis ini dalam bentuk apapun tanpa izin Politeknik Negeri Jakarta

```

android:textColor="#ffff"
android:textSize="16sp"
android:textStyle="bold"
app:layout_constraintBottom_toBottomOf="parent"
app:layout_constraintEnd_toEndOf="parent"
app:layout_constraintHorizontal_bias="0.498"
app:layout_constraintStart_toStartOf="parent"
app:layout_constraintTop_toBottomOf="@+id/textView16"
app:layout_constraintVertical_bias="1.0"
tools:ignore="UsingOnClickInXml" />

```

```
</androidx.constraintlayout.widget.ConstraintLayout>
```

5. SplashActivity.Java

```

package com.example.labclean;

import android.app.Activity;
import android.content.Intent;
import android.os.Bundle;
public class SplashActivity extends Activity {
    @Override
    protected void onCreate(Bundle savedInstanceState) {
        super.onCreate(savedInstanceState);
        setContentView(R.layout.activity_splash);
        Thread thread = new Thread(){
            public void run(){
                try{
                    sleep(2000);
                } catch (InterruptedException e){
                    e.printStackTrace();
                } finally {
                    startActivity(new Intent(SplashActivity.this,
                        DashboardActivity.class));
                    finish();
                }
            }
        };
        thread.start();
    }
}

```

6. DashboardActivity.java

```
package com.example.labclean;
```




© Hak Cipta milik Politeknik Negeri Jakarta

Hak Cipta :

1. Dilarang mengutip sebagian atau seluruh karya tulis ini tanpa mencantumkan dan menyebutkan sumber :
 - a. Pengutipan hanya untuk kepentingan pendidikan, penelitian, penulisan karya ilmiah, penulisan laporan, penulisan kritik atau tinjauan suatu masalah.
 - b. Pengutipan tidak merugikan kepentingan yang wajar Politeknik Negeri Jakarta
2. Dilarang mengemukakan dan memperbanyak sebagian atau seluruh karya tulis ini dalam bentuk apapun tanpa izin Politeknik Negeri Jakarta

```

import android.app.Activity;
import android.app.AlertDialog;
import android.content.Context;
import android.content.Intent;
import android.net.ConnectivityManager;
import android.net.NetworkInfo;
import android.os.Build;
import android.os.Bundle;
import android.widget.Button;
import android.widget.ImageButton;
import android.widget.Toast;
import androidx.annotation.RequiresApi;

public class DashboardActivity extends Activity {

    Button bt_mulai;
    ImageButton bt_tentang;

    @Override
    protected void onCreate(Bundle savedInstanceState) {
        super.onCreate(savedInstanceState);
        setContentView(R.layout.activity_dashboard);
        bt_mulai = findViewById(R.id.mulai);
        bt_mulai.setOnClickListener(v -> {
            Intent intent = new Intent(DashboardActivity.this,
MainActivity.class);
            startActivity(intent);
        });

        bt_tentang = findViewById(R.id.imageButton_tentang);
        bt_tentang.setOnClickListener(v -> {
            Intent intent = new Intent(DashboardActivity.this,
Tentang.class);
            startActivity(intent);
        });
        if (!isConnected()) {
            new AlertDialog.Builder(this)
                .setIcon(android.R.drawable.ic_dialog_alert)
                .setTitle("Internet Connection Alert")
                .setMessage("Please Check your Internet Connection")
                .setPositiveButton("Close", (dialog, which) -> finish())
                .show();
        } else {
            Toast.makeText(DashboardActivity.this, "Aplikasi Siap
Digunakan",
                Toast.LENGTH_SHORT).show();
        }
    }

    private boolean isConnected() {
        ConnectivityManager connectivityManager = (ConnectivityManager)

```



- Hak Cipta :**
1. Dilarang mengutip sebagian atau seluruh karya tulis ini tanpa mencantumkan dan menyebutkan sumber :
 - a. Pengutipan hanya untuk kepentingan pendidikan, penelitian, penulisan karya ilmiah, penulisan laporan, penulisan kritik atau tinjauan suatu masalah.
 - b. Pengutipan tidak merugikan kepentingan yang wajar Politeknik Negeri Jakarta
 2. Dilarang mengemukakan dan memperbanyak sebagian atau seluruh karya tulis ini dalam bentuk apapun tanpa izin Politeknik Negeri Jakarta

```

        getSystemService(Context.CONNECTIVITY_SERVICE);
        NetworkInfo networkInfo =
            connectivityManager.getActiveNetworkInfo();
        return networkInfo != null && networkInfo.isConnected();
    }
}

```

7. MainActivity.java

```

package com.example.labclean;

import android.app.NotificationChannel;
import android.app.NotificationManager;
import android.os.Build;
import android.os.Bundle;
import android.os.Handler;
import android.os.Looper;
import android.view.View;
import android.webkit.WebView;
import android.webkit.WebViewClient;
import android.widget.Button;
import android.widget.Toast;

import androidx.annotation.NonNull;
import androidx.appcompat.app.AppCompatActivity;
import androidx.core.app.NotificationCompat;
import androidx.core.app.NotificationManagerCompat;

import com.google.firebase.database.DataSnapshot;
import com.google.firebase.database.DatabaseError;
import com.google.firebase.database.DatabaseReference;
import com.google.firebase.database.FirebaseDatabase;
import com.google.firebase.database.ValueEventListener;

public class MainActivity extends AppCompatActivity {

    Button onWiper;
    Button offWiper;
    Button onAir;
    Button offAir;
    WebView data_1;

    @SuppressWarnings("all")
    @Override
    protected void onCreate(Bundle savedInstanceState) {
        super.onCreate(savedInstanceState);
        setContentView(R.layout.activity_main);

        onWiper = findViewById(R.id.onWiper);

```




- Hak Cipta :**
1. Dilarang mengutip sebagian atau seluruh karya tulis ini tanpa mencantumkan dan menyebutkan sumber :
 - a. Pengutipan hanya untuk kepentingan pendidikan, penelitian, penulisan karya ilmiah, penulisan laporan, penulisan kritik atau tinjauan suatu masalah.
 - b. Pengutipan tidak merugikan kepentingan yang wajar Politeknik Negeri Jakarta
 2. Dilarang mengemukakan dan memperbanyak sebagian atau seluruh karya tulis ini dalam bentuk apapun tanpa izin Politeknik Negeri Jakarta

```

offWiper = findViewById(R.id.offWiper);
onAir = findViewById(R.id.btAir1);
offAir = findViewById(R.id.btAir2);

data_1 = findViewById(R.id.webView);
data_1.getSettings().setJavaScriptEnabled(true);
data_1.setWebViewClient(new WebViewClient());

FirebaseDatabase database = FirebaseDatabase.getInstance();
DatabaseReference refPhoto = database.getReference("photo");
refPhoto.addValueEventListener(new ValueEventListener() {
    @Override
    public void onDataChange(@NonNull DataSnapshot snapshot) {
        String Value = snapshot.getValue(String.class);
        data_1.loadUrl(Value);
    }

    @Override
    public void onCancelled(@NonNull DatabaseError error) {

    }
});

onWiper.setOnClickListener(v -> {
    FirebaseDatabase database13 =
FirebaseDatabase.getInstance();
    DatabaseReference refPompa13 =
database13.getReference("wiper");

    refPompa13.setValue(1);
});

onAir.setOnClickListener(v -> {
    FirebaseDatabase database12 =
FirebaseDatabase.getInstance();
    DatabaseReference refPompa12 =
database12.getReference("pompa");

    refPompa12.setValue(1);
    new Handler(Looper.getMainLooper()).postDelayed(() ->
Toast.makeText(MainActivity.this, "Air telah selesai disemprot",
Toast.LENGTH_SHORT).show(), 100);
});

offAir.setOnClickListener(new View.OnClickListener() {
    @Override
    public void onClick(View v) {
        FirebaseDatabase database12 =
FirebaseDatabase.getInstance();
        DatabaseReference refPompa12 =

```

**Hak Cipta :**

1. Dilarang mengutip sebagian atau seluruh karya tulis ini tanpa mencantumkan dan menyebutkan sumber :
 - a. Pengutipan hanya untuk kepentingan pendidikan, penelitian, penulisan karya ilmiah, penulisan laporan, penulisan kritik atau tinjauan suatu masalah.
 - b. Pengutipan tidak merugikan kepentingan yang wajar Politeknik Negeri Jakarta
2. Dilarang mengemukakan dan memperbanyak sebagian atau seluruh karya tulis ini dalam bentuk apapun tanpa izin Politeknik Negeri Jakarta

```

database12.getReference("pompa");

        refPompa12.setValue(0);
    }
});

offWiper.setOnClickListener(v -> {
    FirebaseDatabase database1 = FirebaseDatabase.getInstance();
    DatabaseReference refPompa1 =
database1.getReference("wiper");

    refPompa1.setValue(0);
});
}
}

```

8. FCMMessagesReceiver.java

```

package com.example.labclean;

import android.app.Notification;
import android.app.NotificationManager;
import android.os.Build;
import android.util.Log;

import androidx.annotation.NonNull;
import androidx.annotation.RequiresApi;

import com.google.firebase.messaging.FirebaseMessagingService;
import com.google.firebase.messaging.RemoteMessage;

public class FCMMessagesReceiverService extends FirebaseMessagingService
{
    public static final String TAG = "MyTag";
    private static final String CHANNEL_1_ID = "channel1";

    @RequiresApi(api = Build.VERSION_CODES.O)
    @Override
    public void onMessageReceived(@NonNull RemoteMessage remoteMessage)
    {
        super.onMessageReceived(remoteMessage);
        Log.d(TAG, "OnMessageReceived: Called");

        Log.d(TAG, "OnMessageReceiver: Message Received From: " +
remoteMessage.getFrom());
        if (remoteMessage.getNotification() != null) {
            String title = remoteMessage.getNotification().getTitle();
            String body = remoteMessage.getNotification().getBody();

```


**Hak Cipta :**

1. Dilarang mengutip sebagian atau seluruh karya tulis ini tanpa mencantumkan dan menyebutkan sumber :
 - a. Pengutipan hanya untuk kepentingan pendidikan, penelitian, penulisan karya ilmiah, penulisan laporan, penulisan kritik atau tinjauan suatu masalah.
 - b. Pengutipan tidak merugikan kepentingan yang wajar Politeknik Negeri Jakarta
2. Dilarang mengemukakan dan memperbanyak sebagian atau seluruh karya tulis ini dalam bentuk apapun tanpa izin Politeknik Negeri Jakarta

```

Notification notification = new Notification.Builder(this,
CHANNEL_1_ID)
    .setSmallIcon(R.drawable.ic_warning_black_24dp)
    .setContentTitle(title)
    .setContentText(body)
    .build();

NotificationManager manager = (NotificationManager)
getSystemService(NOTIFICATION_SERVICE);
manager.notify(1002, notification);
}
if (remoteMessage.getData().size() >0) {
    Log.d(TAG, "onMessageReceived: Data: " +
remoteMessage.getData().toString());
}
}

@Override
public void onDeletedMessages() {
    super.onDeletedMessages();
    Log.d(TAG, "onDeleteMessage: Called");
}

@Override
public void onNewToken(@NonNull String s) {
    super.onNewToken(s);
    Log.d(TAG, "onNewToken: Called");
}
}

9. App
package com.example.labclean;

import android.app.Application;
import android.app.NotificationChannel;
import android.app.NotificationManager;
import android.os.Build;

public class App extends Application {
    public static final String CHANNEL_1_ID = "channel1";
    @Override
    public void onCreate() {
        super.onCreate();
        createNotificationChannels();
    }
    private void createNotificationChannels(){

```



```

if (Build.VERSION.SDK_INT >= Build.VERSION_CODES.O){
    NotificationChannel channel1 = new NotificationChannel(
        CHANNEL_1_ID,
        "Channel 1",
        NotificationManager.IMPORTANCE_HIGH
    );
    channel1.setDescription("This is Channel 1");
    NotificationManager manager = (NotificationManager)
        getSystemService(NotificationManager.class);
    manager.createNotificationChannel(channel1);
}
}
}

```

10. AndroidManifest.xml

```

<?xml version="1.0" encoding="utf-8"?>
<manifest xmlns:android="http://schemas.android.com/apk/res/android"
    xmlns:tools="http://schemas.android.com/tools"
    package="com.example.labclean">

    <uses-permission
        android:name="android.permission.ACCESS_NETWORK_STATE" />
    <uses-permission
        android:name="android.permission.WRITE_EXTERNAL_STORAGE"
        tools:ignore="ScopedStorage" />
    <uses-permission
        android:name="android.permission.READ_EXTERNAL_STORAGE" />
    <uses-permission android:name="android.permission.WAKE_LOCK" />
    <uses-permission android:name="android.permission.INTERNET" />
    <uses-permission
        android:name="android.permission.ACCESS_NETWORK_STATE" />
    <uses-permission
        android:name="android.permission.READ_PHONE_STATE"/>
    <uses-permission android:name="android.permission.VIBRATE"/>

    <application
        android:allowBackup="true"
        android:icon="@mipmap/ic_launcher"
        android:label="@string/app_name"
        android:roundIcon="@mipmap/ic_launcher_round"
        android:supportsRtl="true"
        android:theme="@style/Theme.LabClean">
        <activity android:name="com.example.labclean.SplashActivity">
            <intent-filter>
                <action android:name="android.intent.action.MAIN" />
                <category
                    android:name="android.intent.category.LAUNCHER" />
            </intent-filter>

```

Hak Cipta :

1. Dilarang mengutip sebagian atau seluruh karya tulis ini tanpa mencantumkan dan menyebutkan sumber :
 - a. Pengutipan hanya untuk kepentingan pendidikan, penelitian, penulisan karya ilmiah, penulisan laporan, penulisan kritik atau tinjauan suatu masalah.
 - b. Pengutipan tidak merugikan kepentingan yang wajar Politeknik Negeri Jakarta
2. Dilarang mengemukakan dan memperbanyak sebagian atau seluruh karya tulis ini dalam bentuk apapun tanpa izin Politeknik Negeri Jakarta



- Hak Cipta :**
1. Dilarang mengutip sebagian atau seluruh karya tulis ini tanpa mencantumkan dan menyebutkan sumber :
 - a. Pengutipan hanya untuk kepentingan pendidikan, penelitian, penulisan karya ilmiah, penulisan laporan, penulisan kritik atau tinjauan suatu masalah.
 - b. Pengutipan tidak merugikan kepentingan yang wajar Politeknik Negeri Jakarta
 2. Dilarang mengemukakan dan memperbanyak sebagian atau seluruh karya tulis ini dalam bentuk apapun tanpa izin Politeknik Negeri Jakarta

```

</activity>
<activity
    android:name="com.example.labclean.DashboardActivity"
    android:label="Lab-Clean" />
<activity
    android:name="com.example.labclean.MainActivity"
    android:label="Halaman Utama" />
<activity android:name="com.example.labclean.Tentang"/>

    <service android:name=".FCMMessageReceiverService" />
</application>

```

```
</manifest>
```

11. Strings.xml

```

<resources>
    <string name="app_name">LAB-CLEAN</string>
    <string name="lab_clean">LAB-CLEAN</string>
    <string name="todo">todo</string>
    <string name="mulai">Mulai</string>
    <string name="logo_pnj">logopnj</string>
    <string name="logoo">logoo</string>
    <string name="nama2">Syifa Eka Muliandari 1803332013</string>
    <string name="nama1">Dian Chairunnisa 1803332029</string>
    <string name="judul1">Rancang Bangun Sistem Monitoring dan
    Notifikasi Pembersih Kaca Jendela Laboratorium Berbasis IoT Terintegrasi
    Aplikasi Android</string>
    <string name="judul">LAB-CLEAN</string>
    <string name="tentang">tentang</string>
    <string name="tentang1">Tentang</string>
    <string name="isi_cpa">1. Tombol Mulai berfungsi untuk memulai
    aplikasi</string>
    <string name="isi_cpa1">2. Tombol ON dan OFF Pompa Air untuk
    menyalakan dan mematikan pompa air</string>
    <string name="isi_cpa2">3. Tombol ON dan OFF Wiper untuk menyalakan
    dan mematikan Wiper</string>
    <string name="kembali">Kembali</string>
    <string name="pesan">pesan</string>
    <string name="pengertian_tentang">Aplikasi Lab-Clean adalah aplikasi
    yang diciptakan untuk mempermudah petugas dalam membersihkan kaca khususnya
    kaca laboratorium. Aplikasi ini dapat memonitoring kondisi kaca jendela
    yang kotor dan mengendalikan pompa air serta wiper melalui jaringan
    internet yang ditunjukkan untuk memenuhi kelulusan D3 Teknik
    Telekomunikasi Politeknik Negeri Jakarta 2021</string>
    <string name="email_syifa">eka.syifa@gmail.com</string>
    <string name="pembuat_syifa">Syifa Eka Muliandari lahir di Bekasi 17
    Agustus 2000</string>

```



© Hak Cipta milik Politeknik Negeri Jakarta

Hak Cipta :

1. Dilarang mengutip sebagian atau seluruh karya tulis ini tanpa mencantumkan dan menyebutkan sumber :
 - a. Pengutipan hanya untuk kepentingan pendidikan, penelitian, penulisan karya ilmiah, penulisan laporan, penulisan kritik atau tinjauan suatu masalah.
 - b. Pengutipan tidak merugikan kepentingan yang wajar Politeknik Negeri Jakarta
2. Dilarang mengemukakan dan memperbanyak sebagian atau seluruh karya tulis ini dalam bentuk apapun tanpa izin Politeknik Negeri Jakarta

```
<string name="email_dian">dianchairunnisa23@gmail.com</string>
<string name="pembuat_dian">Dian Chairunnisa lahir di Jakarta 8
Maret 2000</string>
<string name="cpa">Cara Penggunaan Aplikasi</string>
<string name="tpem">Tentang Pembuat</string>
<string name="o">o</string>
<string name="ooooo">ooooo</string>
<string name="save">save</string>
<string name="galeri">galeri</string>
<string name="on_air">ON</string>
<string name="on_wiper">ON</string>
<string name="off_wiper">OFF</string>
<string name="pompa_air">Pompa Air</string>
<string name="wiper">Wiper</string>
<string name="off_air">Off</string>
<string name="url">url</string>
</resources>
```





Proses mengetching PCB



Proses mengebor PCB



Proses membengkokan plat untuk *heatsink*

© Hak Cipta milik Politeknik Negeri Jakarta

Hak Cipta :

1. Dilarang mengutip sebagian atau seluruh karya tulis ini tanpa mencantumkan dan menyebutkan sumber :
 - a. Pengutipan hanya untuk kepentingan pendidikan, penelitian, penulisan karya ilmiah, penulisan laporan, penulisan kritik atau tinjauan suatu masalah.
 - b. Pengutipan tidak merugikan kepentingan yang wajar Politeknik Negeri Jakarta
2. Dilarang mengumumkan dan memperbanyak sebagian atau seluruh karya tulis ini dalam bentuk apapun tanpa izin Politeknik Negeri Jakarta

