



© Hak Cipta milik Politeknik Negeri Jakarta

Hak Cipta :

1. Dilarang mengutip sebagian atau seluruh karya tulis ini tanpa mencantumkan dan menyebutkan sumber :
 - a. Pengutipan hanya untuk kepentingan pendidikan, penelitian, penulisan karya ilmiah, penulisan laporan, penulisan kritik atau tinjauan suatu masalah.
 - b. Pengutipan tidak merugikan kepentingan yang wajar Politeknik Negeri Jakarta
2. Dilarang mengumumkan dan memperbanyak sebagian atau seluruh karya tulis ini dalam bentuk apapun tanpa izin Politeknik Negeri Jakarta



**Analisis Penghematan Biaya Penggunaan PLTS Dan Simulasi Menggunakan
Homer Pada Mesin Bending Type Jcm2-40 Dipabrik UMKM Pembuatan
Panel Listrik**

TESIS

**POLITEKNIK
NEGERI
JAKARTA**

NAMA : HARRY MISWAR

NIM : 2009511017

**PROGRAM STUDI MAGISTER TERAPAN TEKNIK ELEKTRO
PASCASARJANA POLITEKNIK NEGERI JAKARTA
DEPOK
AGUSTUS 2022**



© Hak Cipta milik Politeknik Negeri Jakarta

Hak Cipta :

1. Dilarang mengutip sebagian atau seluruh karya tulis ini tanpa mencantumkan dan menyebutkan sumber :
 - a. Pengutipan hanya untuk kepentingan pendidikan, penelitian , penulisan karya ilmiah, penulisan laporan, penulisan kritik atau tinjauan suatu masalah.
 - b. Pengutipan tidak merugikan kepentingan yang wajar Politeknik Negeri Jakarta
2. Dilarang mengumumkan dan memperbanyak sebagian atau seluruh karya tulis ini dalam bentuk apapun tanpa izin Politeknik Negeri Jakarta



**Analisis Penghematan Biaya Penggunaan PLTS Dan Simulasi
Menggunakan Homer Pada Mesin Bending Type Jcm2-40 Dipabrik
UMKM Pembuatan Panel Listrik**

TESIS

Diajukan Untuk Memenuhi Salah Satu Persyaratan
Mencapai Derajat Magister Terapan Dalam Bidang Rekayasa Tenaga Listrik

**POLITEKNIK
NEGERI
JAKARTA**

**HARRY MISWAR
NIM : 2009511017**

**PROGRAM STUDI MAGISTER TERAPAN TEKNIK ELEKTRO
PASCASARJANA POLITEKNIK NEGERI JAKARTA
DEPOK
AGUSTUS 2022**



© Hak Cipta milik Politeknik Negeri Jakarta

Hak Cipta :

1. Dilarang mengutip sebagian atau seluruh karya tulis ini tanpa mencantumkan dan menyebutkan sumber :
 - a. Pengutipan hanya untuk kepentingan pendidikan, penelitian, penulisan karya ilmiah, penulisan laporan, penulisan kritik atau tinjauan suatu masalah.
 - b. Pengutipan tidak merugikan kepentingan yang wajar Politeknik Negeri Jakarta
2. Dilarang mengumumkannya dan memperbanyak sebagian atau seluruh karya tulis ini dalam bentuk apapun tanpa izin Politeknik Negeri Jakarta

HALAMAN PENGESAHAN

Tesis ini yang diajukan oleh:

Nama : Harry Miswar
NIM : 2009511017
Program Studi : Program Studi Magister Terapan Teknik Elektro
Judul : Analisis Penghematan Biaya Penggunaan PLTS
Dan Simulasi Menggunakan Homer Pada Mesin
Bending Type Jcm2-40 Dipabrik UMKM
Pembuatan Panel Listrik

Telah diuji oleh Tim Penguji dalam Sidang Tesis pada hari Senin tanggal 8 Agustus tahun 2022 dan dinyatakan LULUS untuk memperoleh Derajat Gelar Magister Terapan pada Program Studi Magister Terapan Teknik Elektro Politeknik Negeri Jakarta.

Pembimbing I : Dr. A. Tossin Alamsyah, S.T., M.T (-----)
Pembimbing II : Drs. Asrizal Tatang, S.T., M.T (-----)
Penguji I : Dr. Isdawimah, S.T., M.T (-----)
Penguji II : Dr. Ir. Pawenary, M.T., MPM., IPU (-----)
Penguji III : Drs. Kusnadi, S.T., M.Si (-----)

Depok, 15 Agustus 2022

Disahkan oleh

Kepala Pascasarjana Politeknik Negeri Jakarta



Isdawimah, S.T., M.T
NIP. 06305051988112001




Hak Cipta :

1. Dilarang mengutip sebagian atau seluruh karya tulis ini tanpa mencantumkan dan menyebutkan sumber :
 - a. Pengutipan hanya untuk kepentingan pendidikan, penelitian, penulisan karya ilmiah, penulisan laporan, penulisan kritik atau tinjauan suatu masalah.
 - b. Pengutipan tidak merugikan kepentingan yang wajar Politeknik Negeri Jakarta
2. Dilarang menggunakan dan memperbanyak sebagian atau seluruh karya tulis ini dalam bentuk apapun tanpa izin Politeknik Negeri Jakarta

PERNYATAAN ORISINALITAS

Dengan ini saya menyatakan bahwa tesis yang saya susun ini adalah hasil karya saya sendiri, dan semua sumber baik yang dikutip maupun yang dirujuk telah saya nyatakan dengan benar.

Nama : Harry Miswar
NIM : 2009511017
Tanda Tangan : 
Tanggal : 15 Agustus 2022

**POLITEKNIK
NEGERI
JAKARTA**

PERNYATAAN BEBAS PLAGIARISME

Saya yang bertanda tangan di bawah ini menyatakan dengan sebenarnya bahwa tesis ini saya susun tanpa tindakan plagiarisme sesuai dengan peraturan yang berlaku di Politeknik Negeri Jakarta.

Jika di kemudian hari ternyata saya melakukan tindakan plagiarisme, saya akan bertanggung jawab sepenuhnya dan menerima sanksi yang diajukan oleh Politeknik Negeri Jakarta kepada saya.

Depok, 15 Agustus 2022


Harry Miswar

NIM : 2009511017



© Hak Cipta milik Politeknik Negeri Jakarta

Hak Cipta :

1. Dilarang mengutip sebagian atau seluruh karya tulis ini tanpa mencantumkan dan menyebutkan sumber :
 - a. Pengutipan hanya untuk kepentingan pendidikan, penelitian, penulisan karya ilmiah, penulisan laporan, penulisan kritik atau tinjauan suatu masalah.
 - b. Pengutipan tidak merugikan kepentingan yang wajar Politeknik Negeri Jakarta
2. Dilarang mengumumkannya dan memperbanyak sebagian atau seluruh karya tulis ini dalam bentuk apapun tanpa izin Politeknik Negeri Jakarta



Hak Cipta :

1. Dilarang mengutip sebagian atau seluruh karya tulis ini tanpa mencantumkan dan menyebutkan sumber :
 - a. Pengutipan hanya untuk kepentingan pendidikan, penelitian, penulisan karya ilmiah, penulisan laporan, penulisan kritik atau tinjauan suatu masalah.
 - b. Pengutipan tidak merugikan kepentingan yang wajar Politeknik Negeri Jakarta
2. Dilarang mengumumikan dan memperbanyak sebagian atau seluruh karya tulis ini dalam bentuk apapun tanpa izin Politeknik Negeri Jakarta

KATA PENGANTAR

Puji syukur saya panjatkan kepada Allah SWT, karena berkat rahmat dan hidayah-Nya Tesis ini dapat dikerjakan dan diselesaikan dengan baik. Tesis ini berjudul “Analisis Penghematan Biaya Penggunaan PLTS Dan Simulasi Menggunakan Homer Pada Mesin Bending Type Jcm2-40 Dipabrik UMKM Pembuatan Panel Listrik”, sebagai syarat untuk menyelesaikan Studi di Program Studi Magister Terapan Teknik Elektro Konsentrasi Rekayasa Tenaga Listrik Politeknik Negeri Jakarta. Banyak tantangan yang dihadapi baik dalam persiapan, pelaksanaan, maupun penyusunan Tesis ini, namun berkat kerja keras dan bantuan dari berbagai pihak baik dukungan moral maupun material, hingga penulisan Tesis dapat selesai. Dalam kesempatan ini penulis mengucapkan terima kasih kepada :

1. Dr. A. Tossin Alamsyah, MT, selaku dosen pembimbing I dan kaprodi Magister Teknik Elektro yang telah banyak meluangkan waktu, memberikan ide, serta masukan dalam penyusunan Tesis ini hingga selesai.
2. Drs. Asrizal Tatang, MT. selaku dosen pembimbing II yang telah banyak meluangkan waktu, memberikan ide, serta motivasi dalam penyusunan Tesis.
3. Dr. Isdawimah, S.T., M.T, selaku Kepala Pascasarjana Politeknik Negeri Jakarta sekaligus sebagai dosen yang telah meluangkan waktu, tenaga, serta pemikiran yang membangun, memotivasi memberikan saran dan petunjuk dalam penulisan Tesis ini.
4. Segenap staf dan dosen Program Studi Magister Terapan Teknik Elektro Konsentrasi Rekayasa Tenaga Listrik Politeknik Negeri Jakarta dengan penuh kesabaran telah membimbing, mengajar dan mendidik saya sehingga mampu menyelesaikan masa pendidikan tepat waktu.

Saya menyadari bahwa banyak kekurangan dalam penulisan tesis ini, untuk itu saya mengharapkan kritik dan saran yang bersifat membangun bagi perbaikan dan kemajuan penelitian ini ke harrymiswar@gmail.com

Jakarta, 15 Agustus 2022

HARRY MISWAR



Hak Cipta :

1. Dilarang mengutip sebagian atau seluruh karya tulis ini tanpa mencantumkan dan menyebutkan sumber :
 - a. Pengutipan hanya untuk kepentingan pendidikan, penelitian , penulisan karya ilmiah, penulisan laporan, penulisan kritik atau tinjauan suatu masalah.
 - b. Pengutipan tidak merugikan kepentingan yang wajar Politeknik Negeri Jakarta
2. Dilarang mengumumkan dan memperbanyak sebagian atau seluruh karya tulis ini dalam bentuk apapun tanpa izin Politeknik Negeri Jakarta

HALAMAN PERNYATAAN PERSETUJUAN PUBLIKASI TESIS UNTUK KEPENTINGAN AKADEMIK

Sebagai sivitas akademik Politeknik Negeri Jakarta, saya yang bertanda tangan di bawah ini:


Nama : Harry Miswar
NIM : 2009511017
Program Studi : Program Studi Magister Terapan Teknik Elektro
Jenis Karya : Tesis

Demi pengembangan ilmu pengetahuan, saya menyetujui untuk memberikan kepada Politeknik Negeri Jakarta Hak Bebas Royalti Noneksklusif (*Non-exclusive Royalty-Free Right*) atas karya ilmiah saya yang berjudul:

Analisis Penghematan Biaya Penggunaan PLTS Dan Simulasi Menggunakan Homer Pada Mesin Bending Type Jcm2-40 Dipabrik UMKM Pembuatan Panel Listrik. Beserta perangkat yang ada (jika diperlukan)*. Dengan Hak Bebas Royalti Noneksklusif ini Politeknik Negeri Jakarta berhak menyimpan, mengalihmediakan/mengalihformatkan, mengelola dalam bentuk pangkalah data (*database*), merawat, dan mempublikasikan tesis saya selama tetap mencantumkan nama saya sebagai penulis/pencipta dan sebagai pemilik Hak Cipta. Demikian pernyataan ini saya buat dengan sebenarnya.

Dibuat di : Jakarta
Pada tanggal : 15 Agustus 2022

Yang menyatakan


Harry Miswar



Hak Cipta :

1. Dilarang mengutip sebagian atau seluruh karya tulis ini tanpa mencantumkan dan menyebutkan sumber :
 - a. Pengutipan hanya untuk kepentingan pendidikan, penelitian, penulisan karya ilmiah, penulisan laporan, penulisan kritik atau tinjauan suatu masalah.
 - b. Pengutipan tidak merugikan kepentingan yang wajar Politeknik Negeri Jakarta
2. Dilarang mengumumkan dan memperbanyak sebagian atau seluruh karya tulis ini dalam bentuk apapun tanpa izin Politeknik Negeri Jakarta

Analisis Penghematan Biaya Penggunaan PLTS Dan Simulasi Menggunakan Homer Pada Mesin Bending Type Jcm2-40 Dipabrik UMKM Pembuatan Panel Listrik

Harry Miswar

Program Studi Magister Terapan Teknik Elektro Konsentrasi Rekayasa Tenaga Listrik Politeknik Negeri Jakarta
harrymiswar@gmail.com

ABSTRAK

Pertumbuhan industri dan bisnis berkembang dengan cepat dari waktu ke waktu. Hal ini juga mendorong penggunaan energi yang semakin tinggi dan menjadikan penggunaan energi menjadi salah satu kontribusi besar biaya operasional yang harus dikeluarkan. Penelitian ini bertujuan untuk melakukan analisis pembebanan dan Perencanaan PV Menuju *Low Energy Building* di PT PSI. Metode yang digunakan dalam penelitian ini yaitu metode Survei, dokumentasi dan Studi Pustaka. Data Primer diperoleh dari Tagihan Listrik tahun 2020. Data tersebut kemudian digunakan untuk menghitung kebutuhan beban 1 buah alat bending, alternatif penghematan energi menggunakan solar surya dengan simulasi software *Homer*. Hasil penelitian menunjukkan bahwa kebutuhan daya alat bending sebesar 7.4 kw/hari dengan rancangan PV sebanyak 32 buah kapasitas 385 wp/unit menghasilkan 12.3 kw/hari atau 369 kw/bulan, penghematan biaya sebesar 0.8% dari tagihan bulanan PLN dengan pengurangan Emisi CO₂ sebesar 1.373 kg.tahun.

Kata kunci: *Pembebanan, Energi Listrik, Photovoltaic.*

ABSTRACT

The growth of industry and business develops rapidly from time to time. This also encourages higher energy use and makes energy use one of the major contributors to operational costs that must be incurred. This study aims to carry out load analysis and PV planning towards low energy buildings at PT PSI. The method used in this research is the method of survey, documentation and literature study. Primary data is obtained from the 2020 Electricity Bill. The data is then used to calculate the load requirement of 1 bending tool, alternative energy saving using solar solar with Homer software simulation. The results showed that the power requirement of the bending tool was 7.4 kw/day or 38,678 kw per month with 32 PLTS designs with a capacity of 385 wp/unit producing 12,3kw/day or 369 kw/month. Cost savings of 0.8% of PLN's monthly bill with a reduction in CO₂ emissions of 1,373 kg.year.

Keywords: *Load, Electrical Energy, Photovoltaic.*



DAFTAR ISI

TESIS.....	i
TESIS.....	ii
HALAMAN PENGESAHAN.....	iii
PERNYATAAN ORISINALITAS.....	iv
PERNYATAAN BEBAS PLAGIARISME.....	v
KATA PENGANTAR.....	vi
HALAMAN PERNYATAAN PERSETUJUAN PUBLIKASI TESIS UNTUK KEPENTINGAN AKADEMIK.....	vii
ABSTRAK.....	viii
DAFTAR ISI.....	ix
DAFTAR TABEL.....	x
DAFTAR GAMBAR.....	x
BAB I.....	1
PENDAHULUAN.....	1
1.1. Latar Belakang.....	1
1.2. Perumusan Masalah.....	3
1.3. Tujuan Penelitian.....	3
1.4. Batasan Penelitian.....	4
1.5. Manfaat Penelitian.....	4
1.6. Metodologi Penelitian.....	4
BAB II.....	7
TINJAUAN PUSTAKA.....	7
2.1. Konsumsi Energi Listrik.....	7
2.2. Sel Surya.....	8
2.3. Konsep <i>Low Energy Building</i>	12
2.4. HOMER.....	13
2.5. Konsep <i>Smart Grid</i>	15
2.6. Pengertian Audit Energi.....	20
2.7. Penelitian Sebelumnya.....	20
BAB III.....	22
METODOLOGI PENELITIAN.....	22
3.1. Sumber dan Metode Pengumpulan Data.....	22
3.2. Pengumpulan Data.....	22
3.3. Pengolahan Data.....	23
3.4. Simulasi HOMER.....	24
3.5. Pembahasan dan Analisis.....	24
BAB IV.....	27
HASIL PENELITIAN DAN PEMBAHASAN.....	27
4.1. Data Konsumsi Energi Listrik.....	27
4.2. Deskripsi alat dan Usulan Pemasangan PV.....	27
4.3. Desain Sistem.....	31
4.4. Beban.....	39
4.5. Analisis Penggunaan Solar Cell.....	40
BAB V.....	48
SIMPULAN DAN SARAN.....	48
5.1. Kesimpulan.....	48
5.2. Saran.....	48
DAFTAR PUSTAKA.....	49

Hak Cipta :

1. Dilarang mengutip sebagian atau seluruh karya tulis ini tanpa mencantumkan dan menyebutkan sumber :
 - a. Pengutipan hanya untuk kepentingan pendidikan, penelitian, penulisan karya ilmiah, penulisan laporan, penulisan kritik atau tinjauan suatu masalah.
 - b. Pengutipan tidak merugikan kepentingan yang wajar Politeknik Negeri Jakarta
2. Dilarang mengumumkan dan memperbanyak sebagian atau seluruh karya tulis ini dalam bentuk apapun tanpa izin Politeknik Negeri Jakarta



Hak Cipta :

1. Dilarang mengutip sebagian atau seluruh karya tulis ini tanpa mencantumkan dan menyebutkan sumber :
 - a. Pengutipan hanya untuk kepentingan pendidikan, penelitian , penulisan karya ilmiah, penulisan laporan, penulisan kritik atau tinjauan suatu masalah.
 - b. Pengutipan tidak merugikan kepentingan yang wajar Politeknik Negeri Jakarta
2. Dilarang mengumumkan dan memperbanyak sebagian atau seluruh karya tulis ini dalam bentuk apapun tanpa izin Politeknik Negeri Jakarta

DAFTAR TABEL

Tabel 4. 1 Data konsumsi listrik di PT. PSI Tahun 2021.....	27
Tabel 4. 2 Deskripsi alat bending.....	27
Tabel 4. 3 Base load alat bending.....	28
Tabel 4. 4 Rata-rata daya, tegangan dan arus.....	28
Tabel 4. 5 Investasi tenaga surya 12.3 kw.....	46
Tabel 4. 6 Tabel Kebutuhan daya produksi 1 unit Neutral Grounding Resistor.....	46
Tabel 4. 7 Kebutuhan daya produksi 1 unit NGR.....	46
Tabel 4. 8 penghematan energi pekerjaan 4 unit NGR.....	47

DAFTAR GAMBAR

Gambar 2. 1 Konsumsi listrik per kapita di Indonesia.....	7
Gambar 2. 2 Rasio elektrifikasi.....	8
Gambar 2. 3 Struktur Dasar, Bentuk dan Simbol Sel Surya (Solar Cell).....	9
Gambar 2. 4 Tampilan Software Homer.....	14
Gambar 2. 5 Konsep smart grid.....	16
Gambar 2. 6 Ilustrasi Area Teknologi Smart Grid.....	18
Gambar 2. 7 Sistem On Grid.....	20
Gambar 3. 1 Survey lokasi.....	22
.....	22
Gambar 3. 2 Proses pengumpulan data.....	23
Gambar 3. 3 Blok diagram PLTS.....	24
Gambar 3. 4 Tampilan simulasi homer.....	25
Gambar 3. 5 Diagram Alir Metodologi Penelitian.....	26
Gambar 4. 1 Kebutuhan daya pada alat bending.....	28
Gambar 4. 2 Rata-rata Daya.....	29
Gambar 4. 3 Rata-rata tegangan.....	29
Gambar 4. 4 Rata-rata Arus.....	30
Gambar 4. 5 Desain skematik system PV.....	32
Gambar 4. 6 Jendela Pengaturan grid PLN.....	32
Gambar 4. 7 Hasil Simulasi Grid.....	33
Gambar 4. 8 Jendela pengaturan solar cell.....	34
Gambar 4. 9 Hasil homer pada solar cell.....	34
Gambar 4. 10 Jendela pengaturan baterai.....	35
Gambar 4. 11 Hasil homer pada baterai.....	36
Gambar 4. 12 Jendela pengaturan inverter.....	36
Gambar 4. 13 Hasil homer pada inverter.....	37
Gambar 4. 14 Jendela pengaturan temperatur udara.....	38
Gambar 4. 15 Jendela pengaturan radiasi matahari.....	38
Gambar 4. 16 Jendela pengaturan beban.....	39
Gambar 4. 17 Jendela pengaturan beban per jam dalam setahun.....	40
Gambar 4. 18 Tampilan optimasi desain skematik PLTS.....	41
Gambar 4. 19 Grafik energi listrik yang dihasilkan PV per bulan dalam setahun.....	42
Gambar 4. 20 Grafik harian energi listrik yang dihasilkan PV per bulan dalam setahun.....	43



© Hak Cipta milik Politeknik Negeri Jakarta

Gambar 4. 21 Summary cost.....	43
Gambar 4. 22 Cash Flow.....	44
Gambar 4. 23 Perbandingan ekonomi.....	44
Gambar 4. 24 Renewable penetration.....	45
Gambar 4. 25 Emisi CO2.....	45



Hak Cipta :

1. Dilarang mengutip sebagian atau seluruh karya tulis ini tanpa mencantumkan dan menyebutkan sumber :
 - a. Pengutipan hanya untuk kepentingan pendidikan, penelitian , penulisan karya ilmiah, penulisan laporan, penulisan kritik atau tinjauan suatu masalah.
 - b. Pengutipan tidak merugikan kepentingan yang wajar Politeknik Negeri Jakarta
2. Dilarang mengumumkan dan memperbanyak sebagian atau seluruh karya tulis ini dalam bentuk apapun tanpa izin Politeknik Negeri Jakarta



Hak Cipta :

1. Dilarang mengutip sebagian atau seluruh karya tulis ini tanpa mencantumkan dan menyebutkan sumber :
 - a. Pengutipan hanya untuk kepentingan pendidikan, penelitian , penulisan karya ilmiah, penulisan laporan, penulisan kritik atau tinjauan suatu masalah.
 - b. Pengutipan tidak merugikan kepentingan yang wajar Politeknik Negeri Jakarta
2. Dilarang mengumumikan dan memperbanyak sebagian atau seluruh karya tulis ini dalam bentuk apapun tanpa izin Politeknik Negeri Jakarta

BAB I PENDAHULUAN

1.1. Latar Belakang

Energi adalah suatu besaran yang dimiliki oleh setiap benda, namun energi yang dikandung oleh setiap benda tersebut ada yang dapat dimanfaatkan dengan langsung dan ada yang memerlukan adanya suatu proses konversi energi terlebih dahulu. Salah satu bentuk energi yang sering dimanfaatkan bagi kehidupan manusia pada zaman modern ini adalah energi listrik. Seiring berkembangnya zaman, terjadi proses yang sebaliknya terhadap energi listrik yaitu semakin tidak seimbang penggunaannya energi listrik dengan pembangkitannya. Hal ini disebabkan semakin banyaknya penggunaan energi listrik dalam kegiatan sehari-hari, oleh karena itu perlu adanya tindakan yang tepat untuk mengatur penggunaan dan pelestarian terhadap energi tersebut. Salah satu upaya pemerintah terhadap pelestarian energi adalah dengan tindakan konservasi energi yang pada dasarnya adalah pengurangan biaya melalui strategi manajemen energi. Konservasi energi dapat dicapai melalui penggunaan teknologi hemat energi dalam penyediaan, baik dari sumber energi terbarukan maupun sumber energi tak terbarukan dan menerapkan budaya hemat energi dalam pemanfaatan energi. Penerapan konservasi energi meliputi perencanaan, pengoperasian, dan pengawasan dalam pemanfaatan energi.

Kebutuhan energi terus meningkat sedangkan pasokannya semakin berkurang sehingga mengharuskan adanya kegiatan konservasi energi, yaitu suatu bentuk pengelolaan energi yang benar dan efisien. Tindakan konservasi energi yaitu melalui audit energi. Audit energi merupakan suatu penelusuran atas sumber daya energi dari mulai masuknya sampai ke pengguna akhir untuk mencari kebocoran serta membuat rekomendasi yang akan memperbaiki sistem pemanfaatan energi dari suatu fasilitas.

Gedung yang ada saat ini sebagian besar menggunakan energi yang berasal dari energi listrik komersial seperti dari PT. PLN, dimana perusahaan tersebut memanfaatkan energi fosil untuk menghasilkan energi listrik yang kemudian akan disuplai kepada konsumen. Penggunaan energi di sebuah bangunan dapat dihitung dari besarnya energi yang digunakan per meter



© Hak Cipta milik Politeknik Negeri Jakarta

Hak Cipta :

1. Dilarang mengutip sebagian atau seluruh karya tulis ini tanpa mencantumkan dan menyebutkan sumber :
 - a. Pengutipan hanya untuk kepentingan pendidikan, penelitian, penulisan karya ilmiah, penulisan laporan, penulisan kritik atau tinjauan suatu masalah.
 - b. Pengutipan tidak merugikan kepentingan yang wajar Politeknik Negeri Jakarta
2. Dilarang mengumumkan dan memperbanyak sebagian atau seluruh karya tulis ini dalam bentuk apapun tanpa izin Politeknik Negeri Jakarta

kuadrat (IKE = Intensitas Konsumsi Energi) dan jenis energi yang digunakan pada bangunan tersebut. Besarnya IKE sangat bergantung pada teknologi yang digunakan pada bangunan tersebut khususnya teknologi-teknologi yang menggunakan energi listrik. Teknologi yang dimaksud adalah untuk keperluan fungsi bangunan, baik sektor bisnis, sektor industri, sektor gedung, dan perkantoran. Selain itu, sektor rumah tangga meliputi motor-motor listrik, lampu penerangan, AHU (*Air Handling Unit*) atau HVAC (*Heating, Ventilation and Air-Conditioning*), komputer, dan lainnya. Ditengah-tengah semakin pesatnya perkembangan usaha di sektor bisnis maupun industri seperti Usaha Mikro Kecil dan Menengah (UMKM) ditengah masyarakat mendorong semakin tingginya permintaan terhadap penggunaan energi listrik yang sebagian besar masih mengandalkan tenaga listrik dari PLN. Hal ini mendorong semakin berkurangnya sumberdaya energi fosil dan semakin mahal sehingga cukup membebani Usaha Mikro Kecil dan Menengah (UMKM) yang sedang berkembang. Untuk itu penggunaan energi lebih mengarah kepada energi non fosil atau energi terbarukan. Salah satu energi terbarukan yang banyak digunakan adalah energi matahari dengan pendekatan *stand alone (off grid)*, sehingga apabila sebuah gedung dapat disuplai seluruhnya oleh energi matahari tersebut, maka gedung itu disebut *Zero Energy Building*. Oleh karena itu perlu dilakukan analisis perbandingan penggunaan PLN dan PLTS untuk mengetahui efisiensi penghematan energi.

Beberapa penelitian-penelitian terkait audit energi sebuah gedung telah dilakukan diantaranya Jati Untoro (2014) dengan judul “Audit Energi dan Analisis Penghematan Konsumsi Energi pada Sistem Peralatan Listrik di Gedung Pelayanan Unila” menyimpulkan bahwa penggunaan energi listrik pada setiap gedung sudah sangat efisien karena standard IKE pada gedung perkantoran adalah $240\text{kWh/m}^2/\text{tahun}$. [1]

Begitu juga dengan hasil penelitian Pratama, dkk (2018) dalam penelitian berjudul “Potensi Pemanfaatan Atap Gedung Pusat Pemerintahan Kabupaten Badung Untuk PLTS Rooftop menyimpulkan bahwa memproduksi energi listrik terbesar, yaitu $1.847.361\text{ kWh/tahun}$ [2].



Hak Cipta :

1. Dilarang mengutip sebagian atau seluruh karya tulis ini tanpa mencantumkan dan menyebutkan sumber :
 - a. Pengutipan hanya untuk kepentingan pendidikan, penelitian , penulisan karya ilmiah, penulisan laporan, penulisan kritik atau tinjauan suatu masalah.
 - b. Pengutipan tidak merugikan kepentingan yang wajar Politeknik Negeri Jakarta
2. Dilarang mengumumkan dan memperbanyak sebagian atau seluruh karya tulis ini dalam bentuk apapun tanpa izin Politeknik Negeri Jakarta

Penelitian yang serupa juga dilakukan oleh Budi Agung, dkk (2018) pada penelitiannya berjudul “Studi Analisis Konsumsi dan Penghematan Energi di PT. P.G. Kreet Baru I” yang menyimpulkan bahwa penghematan pada motor listrik sebesar 26,84 % atau 6.038.628,14 kWh/giling, pada penerangan adalah 75% atau 261.152,67 kWh/giling, dan pada AC adalah 28% atau 11.203,03 kWh/giling [3]. Rata-rata efisiensi sebuah gedung yang diukur menggunakan IKE memiliki nilai 48,33 kWh/m²/tahun, masuk dalam kategori sangat efisien seperti kesimpulan penelitian yang dilakukan oleh Agung W (2017) dengan judul penelitian “Analisis Audit Energi Untuk Pencapaian Efisiensi Energi Di Gedung AB, Kabupaten Tangerang, Banten.[4]

Dari beberapa penelitian di atas dapat disimpulkan bahwa rata-rata audit energi hanya dilakukan pada gedung/perkantoran saja, artinya masih kurang bahkan belum ada yang melakukan penelitian di gedung kios-kios UMKM. Oleh sebab itu penulis tertarik melakukan penelitian ini yang berjudul **“Analisis Penghematan Biaya Penggunaan PLTS Dan Simulasi Menggunakan Homer Pada Mesin Bending Type Jcm2-40 Dipabrik UMKM Pembuatan Panel Listrik”**

1.2.Perumusan Masalah

Dari identifikasi masalah diatas, maka perumusan masalah dalam penelitian ini adalah:

1. Bagaimana mendesign daya yang dihasilkan PV untuk pembebanan daya daya 3 phase?
2. Bagaimana mencari peluang untuk menurunkan biaya tagihan PLN?

1.3.Tujuan Penelitian

Tujuan dari penelitian ini adalah:

1. Melakukan rancangan penggunaan PV yang efisien untuk penghematan biaya perusahaan.
2. Melakukan analisa pembebanan pada mesin bending.
3. Mendapatkan hasil perhitungan yang lebih hemat.



Hak Cipta :

1. Dilarang mengutip sebagian atau seluruh karya tulis ini tanpa mencantumkan dan menyebutkan sumber :
 - a. Pengutipan hanya untuk kepentingan pendidikan, penelitian , penulisan karya ilmiah, penulisan laporan, penulisan kritik atau tinjauan suatu masalah.
 - b. Pengutipan tidak merugikan kepentingan yang wajar Politeknik Negeri Jakarta
2. Dilarang mengumumkan dan memperbanyak sebagian atau seluruh karya tulis ini dalam bentuk apapun tanpa izin Politeknik Negeri Jakarta

1.4. Batasan Penelitian

Saat ini masih banyak bangunan-bangunan yang tergolong *Normal Energy Building*, baik dalam hal penggunaan teknologinya maupun penggunaan energinya. Oleh karena itu, pada penelitian ini, penulis mencoba melakukan terobosan dengan cara diversifikasi sumber energi dan meningkatkan teknologi yang digunakan dengan memanfaatkan PV.

Batasan masalah yang diambil untuk memfokuskan permasalahan yang ada dalam penelitian ini adalah:

1. Penelitian dilakukan di PT. Power System Indonesia (PSI)
2. Difokuskan untuk menganalisa daya dari PLTS 11.4 kwp ke 1 buah alat bending type JCM2-40.
3. Simulasi Pembebanan menggunakan aplikasi *HOMER*.

1.5. Manfaat Penelitian

Manfaat dari penelitian ini adalah:

1. Sebagai evaluasi dalam melakukan penghematan energi pada produksi pabrik UMKM pembuatan panel.
2. Sebagai bahan kontribusi pengembangan ilmu pengetahuan, khususnya berkaitan dengan kinerja *low energy building*.
3. Sebagai bahan referensi untuk penelitian selanjutnya.

1.6. Metodologi Penelitian

Berikut ini adalah langkah-langkah yang dilakukan dalam penelitian ini sebagai berikut:

Langkah-langkah metodologi dalam penelitian ini sebagai berikut:

1. Observasi

Observasi ini bertujuan untuk mengetahui lokasi penelitian serta dilanjutkan dengan pengumpulan data. Data yang diperlukan dalam observasi ini berupa tagihan PLN satu tahun terakhir. Selain ini dokumentasi berupa foto-foto lokasi dan spesifikasi peralatan.

2. Pengumpulan data

Data-data yang dikumpulkan berupa data primer dan sekunder/ Data primer merupakan data yang diambil dari tagihan listrik tahun 2021



Hak Cipta :

1. Dilarang mengutip sebagian atau seluruh karya tulis ini tanpa mencantumkan dan menyebutkan sumber :
 - a. Pengutipan hanya untuk kepentingan pendidikan, penelitian , penulisan karya ilmiah, penulisan laporan, penulisan kritik atau tinjauan suatu masalah.
 - b. Pengutipan tidak merugikan kepentingan yang wajar Politeknik Negeri Jakarta
2. Dilarang mengumumkan dan memperbanyak sebagian atau seluruh karya tulis ini dalam bentuk apapun tanpa izin Politeknik Negeri Jakarta

sementara data sekunder diperoleh dari hasil penelitian atau jurnal terdahulu dan dilengkapi dengan survei dan dokumentasi.

3. Menghitung daya existing.

Setelah dilakukan orservasi maka selanjutnya dilakukan perhitungan terhadap daya input dan ouput dari PLTS yang terpasang dan penggunaannya.

4. Menghitung daya kebutuhan.

Selanjutnya dilakukan perhitungan kebutuhan daya terhadap 1 unit alat bending yang ada.

5. Simulasi

Simulasi ini dimaksudkan untuk mengetahui daya input dan output yang dihasilkan dari PLTS yang di usulkan.

1.7 Sistematika Penulisan dalam Penelitian

Outline penulisan dalam penelitian terdiri dari beberapa bagian diantaranya: pendahuluan, tinjauan pustaka, metode penelitian dan objek penelitian, hasil penelitian dan pembahasan, kesimpulan dan saran. Penjelasan dari bagian yang telah disebutkan sebelumnya seperti dibawah ini:

Bab I : Pendahuluan

Bab ini menguraikan latar belakang, identifikasi masalah, pembatasan masalah, perumusan masalah, tujuan penelitian, manfaat penelitian, ruang lingkup penelitian, dan sistematika penelitian.

Bab II : LandasanTeori

Bab ini berisikan tentang dasar teori yang melandasi penelitian ini yaitu: Terkait energi listrik dan efisiensi energi dan aplikasi *homer*

Bab III : Metodologi penelitian.

Dalam bab ini membahas tentang metode pengumpulan data, cara pengolahan data dan aplikasi/tools yang digunakan.

BAB IV : Hasil dan Pembahasan



Hak Cipta :

1. Dilarang mengutip sebagian atau seluruh karya tulis ini tanpa mencantumkan dan menyebutkan sumber :
 - a. Pengutipan hanya untuk kepentingan pendidikan, penelitian, penulisan karya ilmiah, penulisan laporan, penulisan kritik atau tinjauan suatu masalah.
 - b. Pengutipan tidak merugikan kepentingan yang wajar Politeknik Negeri Jakarta
2. Dilarang mengumumkan dan memperbanyak sebagian atau seluruh karya tulis ini dalam bentuk apapun tanpa izin Politeknik Negeri Jakarta

Dalam bab ini membahas kondisi existing PV terpasang dan usulan pemasangan PLTS baru, analisa peralatan bending serta *pay back period* dari investasi yang dikeluarkan.

BAB V : Penutup

Dalam bab ini akan menyampaikan kesimpulan dan saran-saran dari hasil penelitian.



BAB V SIMPULAN DAN SARAN

5.1 Kesimpulan

Berdasarkan hasil analisa dan pembahasan, berikut beberapa kesimpulan dari penelitian ini yaitu:

1. Hasil penelitian menunjukkan bahwa kebutuhan daya alat bending sebesar 7.4 kw/hari dengan rancangan PV sebanyak 32 buah kapasitas 385 wp/unit menghasilkan 21.507 kw/tahun dengan BEP selama 13 tahun.
2. Penghematan energi listrik per 1 unit pekerjaan NGR sebesar Rp. 442.800.
3. Penghematan energi dalam proyek pengadaan 4 (empat) unit NGR sebesar 1.476 kwh atau penghematan biaya sebesar Rp. 1.771.200.
4. Persentasi penghematan biaya sebesar 0.8% dari tagihan bulanan PLN $(1.771.200/211.687.883 \times 100)$
5. Pengurangan Emisi CO₂ sebesar 1.373 kg.tahun.

5.2 Saran

1. Untuk penelitian selanjutnya perlu dilakukan analisis jumlah luas lahan dan bangunan untuk pemasangan PV dengan kapasitas yang lebih besar.
2. Perlu adanya penelitian lebih lanjut terkait penghematan Konsumsi Energi dengan sumber energi alternatif lainnya.
3. Perlu adanya pemasangan PV dengan kapasitas yang lebih besar untuk meminimalisir penggunaan energi konvensional menuju *Zero Energy Building*.
4. Dibutuhkan analisis ekonomi yang lebih komprehensif sebagai landasan dalam mengambil keputusan untuk investasi pada pemasangan PV.



DAFTAR PUSTAKA

- [1] Jati Untoro (2014).“Audit Energi dan Analisis Penghematan Konsumsi Energi pada Sistem Peralatan Listrik di Gedung Pelayanan Unila”.
- [2] Pratama, dkk (2018).“Potensi Pemanfaatan Atap Gedung Pusat Pemerintahan Kabupaten Badung Untuk PLTS Rooftop”.
- [3] Budi Agung, dkk (2018). “Studi Analisis Konsumsi dan Penghematan Energi di PT. P.G. Krebet Baru I”.
- [4] Agung W (2017) “Analisis Audit Energi Untuk Pencapaian Efisiensi Energi Di Gedung AB, Kabupaten Tangerang, Banten”.
- [5] Dirjen Gatrik, “Laporan Kinerja Ditjen Ketenagalistrikan. kementerian ESDM 2019”.
- [6] Dickson Kho. (2017). “Pengertian sel surya dan Prinsip kerjanya”.
- [7] Ariodarma, D. (2016). “Analisis Potensi Plth (Surya & Angin) Untuk Penyediaan Energi Listrik Di Pulau Ketapang”.
- [8] Jeena Joy., Dr E A Jasmin., Viju Rajan John. (2013) “Challenges of smart grid”. International Journal of Advanced Research in Electrical.
- [9] Biantoro, A. W., & Permana, D. S. (2017). “Analisis Audit Energi Untuk Pencapaian Efisiensi Energi Di Gedung Ab, Kabupaten Tangerang, Banten”. *Jurnal Teknik Mesin Mercu Buana*, 6(2), 85-93.
- [10] Effendi, A. (2016). “Evaluasi Intensitas Konsumsi Energi Listrik Melalui Audit Awal Energi Listrik Di Rsj. Prof. Hb. Saanin Padang”. *Jurnal Teknik Elektro-Itp*, 5(2).
- [11] Erliansyah, A. “Performansi Sistem Pembangkit Listrik Tenaga Hibrid Surya–Genset Pada Kantor Gubernur Kalimantan Barat”. *Jurnal Teknik Elektro Universitas Tanjungpura*, 2(1).
- [12] García Martínez, M. (2018). “*Microxarxa D'alimentació Híbrida, Amb Suport Fotovoltaic I Generació Dièsel, Per A Instal·lacions D'ús Públic Amb Xarxa Elèctrica Feble*” (Bachelor's Thesis, Universitat Politècnica De Catalunya).
- [13] Grid-Connected System: Simulation parameters.2020. PT Hexamitra Daya Prima.

Hak Cipta :

1. Dilarang mengutip sebagian atau seluruh karya tulis ini tanpa mencantumkan dan menyebutkan sumber :
 - a. Pengutipan hanya untuk kepentingan pendidikan, penelitian , penulisan karya ilmiah, penulisan laporan, penulisan kritik atau tinjauan suatu masalah.
 - b. Pengutipan tidak merugikan kepentingan yang wajar Politeknik Negeri Jakarta
2. Dilarang mengumumkan dan memperbanyak sebagian atau seluruh karya tulis ini dalam bentuk apapun tanpa izin Politeknik Negeri Jakarta



© Hak Cipta milik Politeknik Negeri Jakarta

Hak Cipta :

1. Dilarang mengutip sebagian atau seluruh karya tulis ini tanpa mencantumkan dan menyebutkan sumber :
 - a. Pengutipan hanya untuk kepentingan pendidikan, penelitian , penulisan karya ilmiah, penulisan laporan, penulisan kritik atau tinjauan suatu masalah.
 - b. Pengutipan tidak merugikan kepentingan yang wajar Politeknik Negeri Jakarta
2. Dilarang mengumumkan dan memperbanyak sebagian atau seluruh karya tulis ini dalam bentuk apapun tanpa izin Politeknik Negeri Jakarta

- [14] Gunawan, W. (2018). “Mengurangi Konsumsi Energi Dengan Audit Dan Manajemen Energi Pada Ruang Kendali” (Studi Kasus Di Pt Pwi). *Journal Industrial Servicess*, 4(1).
- [15] Hadi Suyono, S. T. Agung B, Nurul. “Studi Analisis Konsumsi Dan Penghematan Energi Di PT. PG Krebet Baru I”. (Doctoral dissertation, Brawijaya University).
- [16] Hou, J., Inganäs, O., Friend, R. H., & Gao, F. (2018). “Organic Solar Cells Based On Non-Fullerene Acceptors”. *Nature Materials*, 17(2), 119-128.
- [17] Jovanovic, J., Sun, X., Stevovic, S., & Chen, J. (2017). “Energi-Efficiency Gain By Combination Of Pv Modules And Trombe Wall In The Low-Energi Building Design. *Energi And Buildings*”, 152, 568-576.
- [18] Kabir, E., Kumar, P., Kumar, S., Adelodun, A. A., & Kim, K. H. (2018). “Solar Energi: Potential And Future Prospects. *Renewable And Sustainable Energi Reviews*”, 82, 894-900.
- [19] Keputusan Menteri Energi Dan Sumber Daya Mineral Republik Indonesia Nomor: 91 K/12/Mem/2020 Tentang Harga Gas Bumi Di Pembangkit Tenaga Listrik (*Plant Gate*).
- [20] Martín-Chivelet, N., Gutiérrez, J. C., Alonso-Abella, M., Chenlo, F., & Cuenca, J. (2018). “Building Retrofit With Photovoltaics: Construction And Performance Of A Bipv Ventilated Façade”. *Energies*, 11(7), 1719.
- [21] Meng, L., Zhang, Y., Wan, X., Li, C., Zhang, X., Wang, Y., ... & Yip, H. L. (2018). “Organic And Solution-Processed Tandem Solar Cells With 17.3% Efficiency”. *Science*, 361(6407), 1094-1098.
- [22] Mikita, M., Kolcun, M., Čonka, Z., Vojtek, M., & Špes, M. (2016). “Sizing Of Small Grid-Off Renewable Sources Hybrid In Conditions Of North-Eastern Slovakia”. *Power And Electrical Engineering*, 33, 31-34.
- [23] Mikita, M., Kolcun, M., Špes, M., Vojtek, M., & Ivancak, M. (2017). “Impact Of Electrical Power Load Time Management At Sizing And Cost Of Hybrid Renewable Power System”. *Polish Journal Of Management Studies*, 15.
- [24] Muhammad, A. H., Djunaedy, E., Sujatmiko, W., & Utami, A. R. I. (2019). “Analisis Pengaruh Ottv Terhadap Intensitas Konsumsi Energi Pada Berbagai Tipe Bangunan”. *Eproceedings Of Engineering*, 6(2).



© Hak Cipta milik Politeknik Negeri Jakarta

Hak Cipta :

1. Dilarang mengutip sebagian atau seluruh karya tulis ini tanpa mencantumkan dan menyebutkan sumber :
 - a. Pengutipan hanya untuk kepentingan pendidikan, penelitian, penulisan karya ilmiah, penulisan laporan, penulisan kritik atau tinjauan suatu masalah.
 - b. Pengutipan tidak merugikan kepentingan yang wajar Politeknik Negeri Jakarta
2. Dilarang mengumumkan dan memperbanyak sebagian atau seluruh karya tulis ini dalam bentuk apapun tanpa izin Politeknik Negeri Jakarta

- [25] Myson, M. (2018). “Peluang Efisiensi Penggunaan Energi Pada Sektor Perhotelan Di Kota Jambi”. *Jurnal Civronlit Unbari*, 3(1), 37-45.
- [26] Nawaitulah, N., & Natsir, A. (2018). “Analisis Efisiensi Energi Pada Bangunan Gedung Untuk Mendukung Program Konservasi Energi”. *Dielektrika*, 5(1), 1-7.
- [27] O'shaughnessy, E., Cutler, D., Ardani, K., & Margolis, R. (2018). “Solar Plus: A Review Of The End-User Economics Of Solar Pv Integration With Storage And Load Control In Residential Buildings”. *Applied Energi*, 228, 2165-2175.
- [28] Paudel, S., Elmitri, M., Couturier, S., Nguyen, P. H., Kamphuis, R., Lacarrière, B., & Le Corre, O. (2017). “A Relevant Data Selection Method For Energi Consumption Prediction Of Low Energi Building Based On Support Vector Machine”. *Energi And Buildings*, 138, 240-256.
- [29] Peraturan Menteri Energi Dan Sumber Daya Mineral Republik Indonesia Nomor 10 Tahun 2020 Tentang Perubahan Atas Peraturan Menteri Energi Dan Sumber Daya Mineral Nomor 45 Tahun 2017 Tentang Pemanfaatan Gas Bumi Untuk Pembangkit Tenaga Listrik.
- [30] Riyadi, S., & Tambunan, J. M. (2018, April). “Analisis Peningkatan Efisiensi Penggunaan Energi Listrik Pada Sistem Pencahayaan Dan Air Conditioning Di Gedung Graha Mustika Ratu”. In *Prosiding Seminar Nasional Energi & Teknologi (Sinergi)* (Pp. 107-121).
- [31] Rong, Y., Hu, Y., Mei, A., Tan, H., Saidaminov, M. I., Seok, S. I., ... & Han, H. (2018). “Challenges For Commercializing Perovskite Solar Cells”. *Science*, 361(6408), Eaat8235.
- [32] Statistik Ketenagalistrikan. Direktorat Jenderal Ketenagalistrikan 2018.
- [33] Syarif, M. (2018). “Audit Energi Listrik Pada Gedung Fakultas Teknologi Industri Universitas Islam Sultan Agung Semarang” (Doctoral Dissertation, Universitas Islam Sultan Agung).
- [34] Yola, O. A. (2020). “Studi Perilaku Konsumsi Energi Listrik Di Universitas Andalas” (Doctoral Dissertation, Universitas Andalas).



© Hak Cipta milik Politeknik Negeri Jakarta

Dokumentasi

Hak Cipta :

1. Dilarang mengutip sebagian atau seluruh karya tulis ini tanpa mencantumkan dan menyebutkan sumber :
 - a. Pengutipan hanya untuk kepentingan pendidikan, penelitian , penulisan karya ilmiah, penulisan laporan, penulisan kritik atau tinjauan suatu masalah.
 - b. Pengutipan tidak merugikan kepentingan yang wajar Politeknik Negeri Jakarta
2. Dilarang mengummikan dan memperbanyak sebagian atau seluruh karya tulis ini dalam bentuk apapun tanpa izin Politeknik Negeri Jakarta





© Hak Cipta milik Politeknik Negeri Jakarta

Hak Cipta :

1. Dilarang mengutip sebagian atau seluruh karya tulis ini tanpa mencantumkan dan menyebutkan sumber :
 - a. Pengutipan hanya untuk kepentingan pendidikan, penelitian , penulisan karya ilmiah, penulisan laporan, penulisan kritik atau tinjauan suatu masalah.
 - b. Pengutipan tidak merugikan kepentingan yang wajar Politeknik Negeri Jakarta
2. Dilarang mengumumkan dan memperbanyak sebagian atau seluruh karya tulis ini dalam bentuk apapun tanpa izin Politeknik Negeri Jakarta





© Hak Cipta milik Politeknik Negeri Jakarta

Hak Cipta :

1. Dilarang mengutip sebagian atau seluruh karya tulis ini tanpa mencantumkan dan menyebutkan sumber :
 - a. Pengutipan hanya untuk kepentingan pendidikan, penelitian , penulisan karya ilmiah, penulisan laporan, penulisan kritik atau tinjauan suatu masalah.
 - b. Pengutipan tidak merugikan kepentingan yang wajar Politeknik Negeri Jakarta
2. Dilarang mengumumikan dan memperbanyak sebagian atau seluruh karya tulis ini dalam bentuk apapun tanpa izin Politeknik Negeri Jakarta





© Hak Cipta milik Politeknik Negeri Jakarta

Lampiran 1. Panel Surya



SI Model Number	CS6K-385M-FG
STC Rating	385.0 Watts
PTC Rating	TBA
Efficiency outputs	19.41%
Standard IEEE 307-1969	
Open Circuit Voltage (Voc)	48.0 V
Short Circuit Current (Isc)	10.09 A
Frame Color	Silver
Origin	China
Power Tolerance	0 / +5 Watts
Weight (lbs)	49.6
Length (in)	78.7
Width (in)	39.1
Height (in)	1.38

Hak Cipta :

1. Dilarang mengutip sebagian atau seluruh karya tulis ini tanpa mencantumkan dan menyebutkan sumber :
 - a. Pengutipan hanya untuk kepentingan pendidikan, penelitian , penulisan karya ilmiah, penulisan laporan, penulisan kritik atau tinjauan suatu masalah.
 - b. Pengutipan tidak merugikan kepentingan yang wajar Politeknik Negeri Jakarta
2. Dilarang mengumumkan dan memperbanyak sebagian atau seluruh karya tulis ini dalam bentuk apapun tanpa izin Politeknik Negeri Jakarta



© Hak Cipta milik Politeknik Negeri Jakarta

Lampiran 2. MPPT 60A MakeSkyBlue SCC Solar Charge Controller Original



POLITEKNIK
NEGERI
JAKARTA

Hak Cipta :

1. Dilarang mengutip sebagian atau seluruh karya tulis ini tanpa mencantumkan dan menyebutkan sumber :
 - a. Pengutipan hanya untuk kepentingan pendidikan, penelitian , penulisan karya ilmiah, penulisan laporan, penulisan kritik atau tinjauan suatu masalah.
 - b. Pengutipan tidak merugikan kepentingan yang wajar Politeknik Negeri Jakarta
2. Dilarang mengumumkan dan memperbanyak sebagian atau seluruh karya tulis ini dalam bentuk apapun tanpa izin Politeknik Negeri Jakarta

Hak Cipta :

1. Dilarang mengutip sebagian atau seluruh karya tulis ini tanpa mencantumkan dan menyebutkan sumber :
 - a. Pengutipan hanya untuk kepentingan pendidikan, penelitian , penulisan karya ilmiah, penulisan laporan, penulisan kritik atau tinjauan suatu masalah.
 - b. Pengutipan tidak merugikan kepentingan yang wajar Politeknik Negeri Jakarta
2. Dilarang mengumumkan dan memperbanyak sebagian atau seluruh karya tulis ini dalam bentuk apapun tanpa izin Politeknik Negeri Jakarta



MakeSkyBlue firmware is



The fake controller is



POLITEKNIK
NEGERI
JAKARTA



© Hak Cipta milik Politeknik Negeri Jakarta

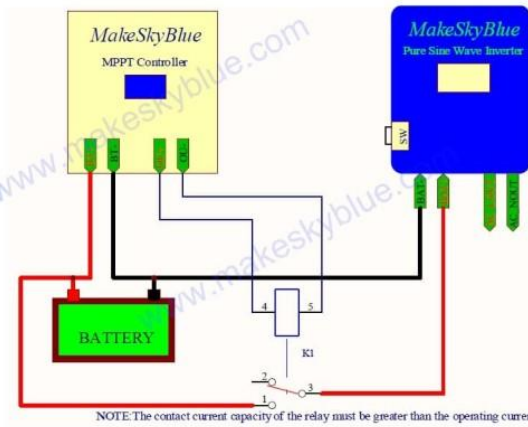
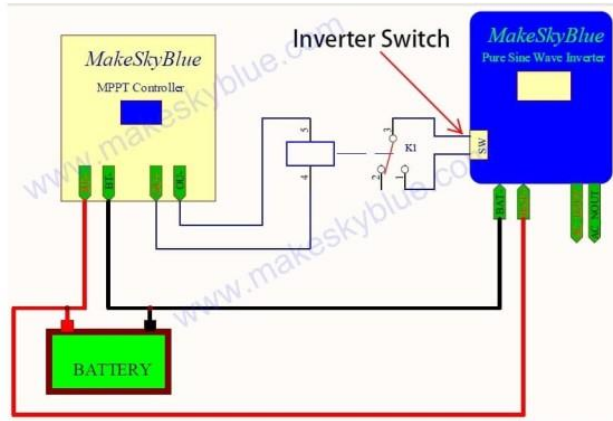
Hak Cipta :

1. Dilarang mengutip sebagian atau seluruh karya tulis ini tanpa mencantumkan dan menyebutkan sumber :
 - a. Pengutipan hanya untuk kepentingan pendidikan, penelitian , penulisan karya ilmiah, penulisan laporan, penulisan kritik atau tinjauan suatu masalah.
 - b. Pengutipan tidak merugikan kepentingan yang wajar Politeknik Negeri Jakarta
2. Dilarang mengumumkan dan memperbanyak sebagian atau seluruh karya tulis ini dalam bentuk apapun tanpa izin Politeknik Negeri Jakarta

MakeSkyBlue Model	S3-60A
RATED OUTPUT CURRENT	60A
Charging mode	3-stage: constant current(MPPT), constant voltage, floating
Battery voltage automatic recognition	12V system (DC9V-DC15V) 24V system (DC18V-DC29V) 36V system (DC30V-DC39V) 48V system (DC40V~DC60V)
Overcharging protection voltage	60V
Limited current protection	61A
Max efficiency	≥98.1%
PV utilization	≥99%
INPUT	
Maximum PV Array Power	For 12V Battery: 720W For 24V Battery: 1440W For 36V Battery: 2100W For 48V Battery: 2800W
PV Array Open Circuit Voltage (Voc) @Operating Voltage	For 12V Battery: 20~80VDC For 24V Battery: 37~105VDC For 36V Battery: 50~160VDC For 48V Battery: 72V~160VDC
PV Over-voltage Protection (Open Circuit Voltage)	For 12V Battery: 90VDC For 24V Battery: 105VDC For 36V Battery: 160VDC For 48V Battery: 160VDC
OUTPUT	
Selectable battery type	Vented/ Sealed / Gel / NiCd Lithium battery
Absorption Charging Voltage	Refer to Batteries charging reference
Floating Charging Voltage	Refer to Batteries charging reference
Overcharging protection voltage	60V
Limited current protection	61A
Temperature Coefficient	±0.02%/°C
Automatic temperature compensation	14.2V- (max temperature-25°C) *0.3
Output voltage ripple-peak	100mV
Output voltage accuracy	≤±1%
DISPLAY	
LCD display	PV voltage / Output power Battery voltage / Charging current Working mode / Temperature Protection mode
LED DISPLAY	CPU working indicator

Hak Cipta :

1. Dilarang mengutip sebagian atau seluruh karya tulis ini tanpa mencantumkan dan menyebutkan sumber :
 - a. Pengutipan hanya untuk kepentingan pendidikan, penelitian , penulisan karya ilmiah, penulisan laporan, penulisan kritik atau tinjauan suatu masalah.
 - b. Pengutipan tidak merugikan kepentingan yang wajar Politeknik Negeri Jakarta
2. Dilarang mengumumkan dan memperbanyak sebagian atau seluruh karya tulis ini dalam bentuk apapun tanpa izin Politeknik Negeri Jakarta



**POLITEKNIK
NEGERI
JAKARTA**

Hak Cipta :

1. Dilarang mengutip sebagian atau seluruh karya tulis ini tanpa mencantumkan dan menyebutkan sumber :
 - a. Pengutipan hanya untuk kepentingan pendidikan, penelitian , penulisan karya ilmiah, penulisan laporan, penulisan kritik atau tinjauan suatu masalah.
 - b. Pengutipan tidak merugikan kepentingan yang wajar Politeknik Negeri Jakarta
2. Dilarang mengumumkan dan memperbanyak sebagian atau seluruh karya tulis ini dalam bentuk apapun tanpa izin Politeknik Negeri Jakarta

Reminder

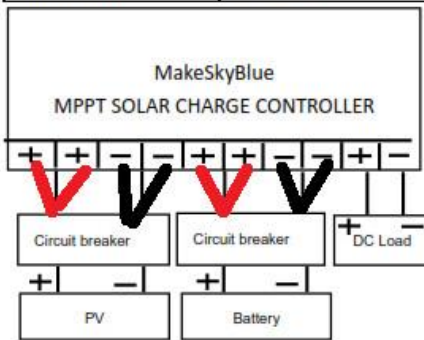
For S3-30A and S3-40A, you can connect one wire to one PV+ and another wire to one PV-.

For S3-50A and S3-60A, it's better to connect two wires to two PV+ and another two wires to two PV-.

For BAT+ and BAT-, it's same way to connect wires.

Two-pole Circuit Breaker and Wires Requirement

Models	S3-30A	S3-40A	S3-50A	S3-60A
Pure copper wires	6mm ² / 9AWG	6mm ² / 9AWG	6mm ² / 9AWG x2PCS	6mm ² / 9AWG x2PCS
Circuit breaker	63Ax2PCS	63Ax2PCS	63Ax2PCS	100Ax2PCS



Lampiran 3. Baterai



TEKNIK
ERI
ARTA

Technical details:

- Total power: 9.8 kWh
- Usable energy: 8.8 kWh
- Voltage range DC (V): 42.0 ~ 58.8
- Nominal capacity: 189 Ah
- Max. Power (kW): 5.0

Hak Cipta :

1. Dilarang mengutip sebagian atau seluruh karya tulis ini tanpa mencantumkan dan menyebutkan sumber :
 - a. Pengutipan hanya untuk kepentingan pendidikan, penelitian , penulisan karya ilmiah, penulisan laporan, penulisan kritik atau tinjauan suatu masalah.
 - b. Pengutipan tidak merugikan kepentingan yang wajar Politeknik Negeri Jakarta
2. Dilarang mengumumkan dan memperbanyak sebagian atau seluruh karya tulis ini dalam bentuk apapun tanpa izin Politeknik Negeri Jakarta

- Peak power (kW) (for 3 seconds): 7.0
- Dimensions (L x H x D, mm): 452 x 483 x 227
- Weight (kg): 75
- Housing protection: IP55
- Communication: CAN 2.0 B
- Certificate Cell: UL1642
- Certificate Product: CE / RCM / TUV (IEC 62619) / UL1973

Lampiran 4. Inverter



**POLITEKNIK
NEGERI
JAKARTA**



© Hak Cipta milik Politeknik Negeri Jakarta

Hak Cipta :

1. Dilarang mengutip sebagian atau seluruh karya tulis ini tanpa mencantumkan dan menyebutkan sumber :
 - a. Pengutipan hanya untuk kepentingan pendidikan, penelitian , penulisan karya ilmiah, penulisan laporan, penulisan kritik atau tinjauan suatu masalah.
 - b. Pengutipan tidak merugikan kepentingan yang wajar Politeknik Negeri Jakarta
2. Dilarang mengummikan dan memperbanyak sebagian atau seluruh karya tulis ini dalam bentuk apapun tanpa izin Politeknik Negeri Jakarta

GENERAL DATA

Width	511 mm
Height	724 mm
Depth	228 mm
Weight	43,4 kg
Installation	Indoor and outdoor installation, tilt from 0 - 90 degree (Fronius Shade Cover required for installation angles less than 15 degrees)
Permitted humidity ²⁾	0 - 100 % (non-condensing)
Dimension (width)	511 mm
Dimension (height)	724 mm
Dimension (depth)	228 mm
Weight	43,4 kg
Protection class	NEMA 4X
Night time consumption	<1 W

POLITEKNIK
NEGERI
JAKARTA



© Hak Cipta milik Politeknik Negeri Jakarta

Hak Cipta :

1. Dilarang mengutip sebagian atau seluruh karya tulis ini tanpa mencantumkan dan menyebutkan sumber :
 - a. Pengutipan hanya untuk kepentingan pendidikan, penelitian , penulisan karya ilmiah, penulisan laporan, penulisan kritik atau tinjauan suatu masalah.
 - b. Pengutipan tidak merugikan kepentingan yang wajar Politeknik Negeri Jakarta
2. Dilarang menggunakan dan memperbanyak sebagian atau seluruh karya tulis ini dalam bentuk apapun tanpa izin Politeknik Negeri Jakarta

Night time consumption	<1 W
Inverter topology	Transformerless
Cooling	Variable speed fan
Elevation	2000 m (6562 ft) with a max. input voltage of 1000 V / 3400 m (11155 ft) with a max. input voltage of 850 V
Certificates and compliance with standards	UL 1741-2010 Second Edition (incl. UL1741 Supplement SA 2016-09 for California Rule 21 and Hawaiian Electric Code Rule 14H), UL1998 (for functions: AFCI, RCMU and isolation monitoring), IEEE 1547-2003, IEEE 1547a-2014, IEEE 1547.1-2003, ANSI/IEEE C62.41, FCC Part 15 A & B, NEC 2017 Article 690, C22.2 No. 107.1-16, UL1699B Issue 2 -2013, CSA TIL M-07 Issue 1 -2013
DC connection terminals	6x DC+ and 6x DC- screw terminals for copper (solid / stranded / fine stranded) or aluminum (solid / stranded)
AC connection terminals	Screw terminals 14-6 AWG

INPUT DATA

Number of MPPT	2
Max. usable input current	NA
Max. usable input current total (MPPT1 + MPPT2)	51 A
Max. array short circuit current ($1.5 * I_{max}$)	76,5 A
Operating voltage range	200-1000 V

NEGERI
JAKARTA



© Hak Cipta milik Politeknik Negeri Jakarta

Hak Cipta :

1. Dilarang mengutip sebagian atau seluruh karya tulis ini tanpa mencantumkan dan menyebutkan sumber :
 - a. Pengutipan hanya untuk kepentingan pendidikan, penelitian , penulisan karya ilmiah, penulisan laporan, penulisan kritik atau tinjauan suatu masalah.
 - b. Pengutipan tidak merugikan kepentingan yang wajar Politeknik Negeri Jakarta
2. Dilarang mengummikan dan memperbanyak sebagian atau seluruh karya tulis ini dalam bentuk apapun tanpa izin Politeknik Negeri Jakarta

MPP Voltage Range	500 - 800 V
Max. input voltage ($U_{dc \max}$)	1000 V

OUTPUT DATA

Max. output power 480 V	23995 W
Max. output power 277 V	23995 W
Max. output power 240 V	NA
Max. output power 208 V	NA
Output configuration	3~ NPE 480 V
Frequency range	50-66 Hz
Nominal operating frequency	60 Hz
Power factor range	0-1 ind./cap,
Max continuous output current 480 V	28,9 A
Max. continuous output current 277 V	28,9 A
Max. continuous output current 240 V	NA
Max. continuous output current 208 V	NA





© Hak Cipta milik Politeknik Negeri Jakarta

Hak Cipta :

1. Dilarang mengutip sebagian atau seluruh karya tulis ini tanpa mencantumkan dan menyebutkan sumber :
 - a. Pengutipan hanya untuk kepentingan pendidikan, penelitian , penulisan karya ilmiah, penulisan laporan, penulisan kritik atau tinjauan suatu masalah.
 - b. Pengutipan tidak merugikan kepentingan yang wajar Politeknik Negeri Jakarta
2. Dilarang mengumumkan dan memperbanyak sebagian atau seluruh karya tulis ini dalam bentuk apapun tanpa izin Politeknik Negeri Jakarta

PROTECTION DEVICES

DC reverse polarity protection	Yes
Anti islanding	internal; in accordance with UL 1741-2010, IEEE 1547-2003 and NEC
Over temperature protection	Output power derating/Active cooling
AFCI	Yes
Rapid shutdown compliant	Yes
Ground fault protection with isolation monitor interrupter	Yes
DC disconnect	Yes

INTERFACES

USB (type A socket)	Datalogging and inverter update possible via USB
2x RS422 (RJ45 socket)	Fronius Solar Net, interface protocol
Wi-Fi / Ethernet / Serial / Datalogger and webserver	Wireless standard 802.11 b/g/n / Fronius Solar.web, SunSpec Modbus TCP, JSON / SunSpec Modbus RTU
6 inputs and 4 digital I/Os	Load management; signaling, multipurpose I/O
6 inputs and 4 digital I/Os	Load management; signaling, multipurpose I/O
Power Line Communication (PLC)	Yes – SunSpec Rapid Shutdown communication standard
Compatible Module Level Electronic	Tigo TS4-F based on SunSpec PLC (pending testing)



Hak Cipta :

1. Dilarang mengutip sebagian atau seluruh karya tulis ini tanpa mencantumkan dan menyebutkan sumber :
 - a. Pengutipan hanya untuk kepentingan pendidikan, penelitian , penulisan karya ilmiah, penulisan laporan, penulisan kritik atau tinjauan suatu masalah.
 - b. Pengutipan tidak merugikan kepentingan yang wajar Politeknik Negeri Jakarta
2. Dilarang mengumumkan dan memperbanyak sebagian atau seluruh karya tulis ini dalam bentuk apapun tanpa izin Politeknik Negeri Jakarta

Lampiran 5. Daya, tegangan dan arus tanggal 02-10-2021

Tanggal	Jam	Daya	Arus	Tegangan
		P	I	V
02/10/2021	08:00	7.927,6	12,8	358
02/10/2021	09:00	7.498,5	12,9	336
02/10/2021	10:00	7.263,8	12,1	347
02/10/2021	11:00	7.269,8	12,11	347
02/10/2021	12:00	7.399,4	13,12	326
02/10/2021	13:00	7.452,1	12,10	356
02/10/2021	14:00	7.281,8	12,13	347
02/10/2021	15:00	7.272,7	12,15	346
02/10/2021	16:00	7.660,1	13,1	338
02/10/2021	17:00	5.853,0	12,17	278
	Rata-rata	7.287,9	12,6	337,9

Lampiran 6. Daya, tegangan dan arus tanggal 03-10-2021

Tanggal	Jam	Daya	Arus	Tegangan
		P	I	V
03/10/2021	08:00	7.563,9	12,6	347
03/10/2021	09:00	7.558,0	12,7	344
03/10/2021	10:00	7.847,4	13,11	346
03/10/2021	11:00	7.296,7	12,12	348
03/10/2021	12:00	7.882,1	13,13	347
03/10/2021	13:00	7.248,8	12,11	346
03/10/2021	14:00	7.266,8	12,14	346
03/10/2021	15:00	7.257,7	12,16	345
03/10/2021	16:00	7.269,8	12,11	347
03/10/2021	17:00	5.836,8	12,18	277
	Rata-rata	7.302,8	12,4	339,3

Lampiran 7. Daya, tegangan dan arus tanggal 04-10-2021

Tanggal	Jam	Daya	Arus	Tegangan
		P	I	V
04/10/2021	08:00	7.645,9	12,7	348
04/10/2021	09:00	7.883,3	12,8	356
04/10/2021	10:00	7.305,8	12,17	347



Hak Cipta :

1. Dilarang mengutip sebagian atau seluruh karya tulis ini tanpa mencantumkan dan menyebutkan sumber :
 - a. Pengutipan hanya untuk kepentingan pendidikan, penelitian , penulisan karya ilmiah, penulisan laporan, penulisan kritik atau tinjauan suatu masalah.
 - b. Pengutipan tidak merugikan kepentingan yang wajar Politeknik Negeri Jakarta
2. Dilarang mengumumkan dan memperbanyak sebagian atau seluruh karya tulis ini dalam bentuk apapun tanpa izin Politeknik Negeri Jakarta

04/10/2021	11:00	7.281,8	12,13	347
04/10/2021	12:00	7.853,4	13,12	346
04/10/2021	13:00	7.242,8	12,10	346
04/10/2021	14:00	7.281,8	12,13	347
04/10/2021	15:00	7.272,7	12,15	346
04/10/2021	16:00	7.284,7	12,1	348
04/10/2021	17:00	5.642,5	12,17	268
	Rata-rata	7.269,5	12,4	339,9

Lampiran 8. Daya, tegangan dan arus tanggal 05-10-2021

Tanggal	Jam	Daya	Arus	Tegangan
		P	I	V
05/10/2021	08:00	7.284,7	12,1	348
05/10/2021	09:00	7.721,7	12,9	346
05/10/2021	10:00	7.864,1	13,10	347
05/10/2021	11:00	7.269,8	12,11	347
05/10/2021	12:00	7.254,8	12,12	346
05/10/2021	13:00	7.242,8	12,10	346
05/10/2021	14:00	7.281,8	12,13	347
05/10/2021	15:00	7.272,7	12,15	346
05/10/2021	16:00	7.284,7	12,1	348
05/10/2021	17:00	7.116,3	12,17	338
	Rata-rata	7.359,3	12,1	345,9

Lampiran 9. Daya, tegangan dan arus tanggal 06-10-2021

Tanggal	Jam	Daya	Arus	Tegangan
		P	I	V
06/10/2021	08:00	7.323,8	12,2	347
06/10/2021	09:00	7.275,3	12,9	326
06/10/2021	10:00	7.891,7	12,1	377
06/10/2021	11:00	7.269,8	12,11	347
06/10/2021	12:00	7.883,8	12,12	376
06/10/2021	13:00	7.661,5	12,10	366
06/10/2021	14:00	7.281,8	12,13	347
06/10/2021	15:00	7.062,6	12,15	336



Hak Cipta :

1. Dilarang mengutip sebagian atau seluruh karya tulis ini tanpa mencantumkan dan menyebutkan sumber :
 - a. Pengutipan hanya untuk kepentingan pendidikan, penelitian , penulisan karya ilmiah, penulisan laporan, penulisan kritik atau tinjauan suatu masalah.
 - b. Pengutipan tidak merugikan kepentingan yang wajar Politeknik Negeri Jakarta
2. Dilarang mengumumkan dan memperbanyak sebagian atau seluruh karya tulis ini dalam bentuk apapun tanpa izin Politeknik Negeri Jakarta

06/10/2021	16:00	7.886,7	13,1	348
06/10/2021	17:00	5.853,0	12,17	278
	Rata-rata	7.339,0	12,4	344,8

Lampiran 10. Daya, tegangan dan arus tanggal 07-10-2021

Tanggal	Jam	Daya	Tegangan	Tegangan
		P	I	V
07/10/2021	08:00	7.465,3	12,4	348
07/10/2021	09:00	7.498,5	12,9	336
07/10/2021	10:00	7.263,8	12,1	347
07/10/2021	11:00	7.269,8	12,11	347
07/10/2021	12:00	7.260,8	12,13	346
07/10/2021	13:00	7.033,5	12,10	336
07/10/2021	14:00	6.862,1	12,13	327
07/10/2021	15:00	7.290,7	12,18	346
07/10/2021	16:00	7.886,7	13,1	348
07/10/2021	17:00	5.853,0	12,17	278
	Rata-rata	7.168,4	12,4	335,9

Lampiran 11. Data produksi NGR per tahun.

Item	Spesifikasi	Jumlah Produksi/tahun
Neutral Grounding Resistor	3.5- 20 KV	40-50 unit



Hak Cipta milik Politeknik Negeri Jakarta

Lampiran 12. CO₂ Grid

Simulation Results

System Architecture:
Grid (999,999 kW)
HOMER Cycle Charging

Total NPC: Rp63,744,860.00
Levelized COE: Rp1,200.00
Operating Cost: Rp4,930,944.00

Quantity	Value	Units
Carbon Dioxide	2,597	kg/yr
Carbon Monoxide	0	kg/yr
Unburned Hydrocarbons	0	kg/yr
Particulate Matter	0	kg/yr
Sulfur Dioxide	11.3	kg/yr
Nitrogen Oxides	5.51	kg/yr

Lampiran 13. CO₂ PV

Simulation Results

System Architecture:
Fronius Symo 24.0-3 480 (3.80 kW)
CanadianSolar Dymond CS6K-385M-FG (12.3 kW)
LGChem RESU10 [9.8kWh] (1.00 strings)
HOMER Cycle Charging

Total NPC: Rp237,051,500.00
Levelized COE: Rp1,227.06
Operating Cost: Rp1,264,638.00

Quantity	Value	Units
Carbon Dioxide	1,218	kg/yr
Carbon Monoxide	0	kg/yr
Unburned Hydrocarbons	0	kg/yr
Particulate Matter	0	kg/yr
Sulfur Dioxide	5.28	kg/yr
Nitrogen Oxides	2.58	kg/yr

Hak Cipta :

1. Dilarang mengutip sebagian atau seluruh karya tulis ini tanpa mencantumkan dan menyebutkan sumber :
 - a. Pengutipan hanya untuk kepentingan pendidikan, penelitian , penulisan karya ilmiah, penulisan laporan, penulisan kritik atau tinjauan suatu masalah.
 - b. Pengutipan tidak merugikan kepentingan yang wajar Politeknik Negeri Jakarta
2. Dilarang menggunakan dan memperbanyak sebagian atau seluruh karya tulis ini dalam bentuk apapun tanpa izin Politeknik Negeri Jakarta