



© Hak Cipta milik Politeknik Negeri Jakarta

Hak Cipta :

1. Dilarang mengutip sebagian atau seluruh karya tulis ini tanpa mencantumkan dan menyebutkan sumber :
 - a. Pengutipan hanya untuk kepentingan pendidikan, penelitian , penulisan karya ilmiah, penulisan laporan, penulisan kritik atau tinjauan suatu masalah.
 - b. Pengutipan tidak merugikan kepentingan yang wajar Politeknik Negeri Jakarta
2. Dilarang mengumumkan dan memperbanyak sebagian atau seluruh karya tulis ini dalam bentuk apapun tanpa izin Politeknik Negeri Jakarta



**RANCANG BANGUN MODUL LATIH INOVASI COVER SEL
SURYA BERBASIS LABVIEW**

SKRIPSI

**POLITEKNIK
NEGERI
JAKARTA**
Adinda Kartika Febriana
4317040013

**PROGRAM STUDI TEKNIK OTOMASI LISTRIK INDUSTRI
JURUSAN TEKNIK ELEKTRO
POLITEKNIK NEGERI JAKARTA**

2021



© Hak Cipta milik Politeknik Negeri Jakarta

Hak Cipta :

1. Dilarang mengutip sebagian atau seluruh karya tulis ini tanpa mencantumkan dan menyebutkan sumber :
 - a. Pengutipan hanya untuk kepentingan pendidikan, penelitian , penulisan karya ilmiah, penulisan laporan, penulisan kritik atau tinjauan suatu masalah.
 - b. Pengutipan tidak merugikan kepentingan yang wajar Politeknik Negeri Jakarta
2. Dilarang mengumumkan dan memperbanyak sebagian atau seluruh karya tulis ini dalam bentuk apapun tanpa izin Politeknik Negeri Jakarta



**RANCANG BANGUN MODUL LATIH INOVASI COVER SEL
SURYA BERBASIS LABVIEW**

SKRIPSI

**Diajukan sebagai salah satu syarat untuk memperoleh gelar
Sarjana Terapan**

Adinda Kartika Febriana

4317040013

PROGRAM STUDI TEKNIK OTOMASI LISTRIK INDUSTRI

JURUSAN TEKNIK ELEKTRO

POLITEKNIK NEGERI JAKARTA

2021



HALAMAN PERNYATAAN ORISINALITAS

Skripsi ini adalah hasil karya saya sendiri dan semua sumber baik yang dikutip maupun dirujuk telah saya nyatakan dengan benar.

Nama : Adinda Kartika Febriana

NIM : 4317040013

Tanda Tangan : 

Tanggal : 23 Agustus 2021

**POLITEKNIK
NEGERI
JAKARTA**

Hak Cipta :

1. Dilarang mengutip sebagian atau seluruh karya tulis ini tanpa mencantumkan dan menyebutkan sumber :
 - a. Pengutipan hanya untuk kepentingan pendidikan, penelitian, penulisan karya ilmiah, penulisan laporan, penulisan kritik atau tinjauan suatu masalah.
 - b. Pengutipan tidak merugikan kepentingan yang wajar Politeknik Negeri Jakarta
2. Dilarang mengumumkannya dan memperbanyak sebagian atau seluruh karya tulis ini dalam bentuk apapun tanpa izin Politeknik Negeri Jakarta



Hak Cipta :


1. Dilarang mengutip sebagian atau seluruh karya tulis ini tanpa mencantumkan dan menyebutkan sumber :
 - a. Pengutipan hanya untuk kepentingan pendidikan, penelitian, penulisan karya ilmiah, penulisan laporan, penulisan kritik atau tinjauan suatu masalah.
 - b. Pengutipan tidak merugikan kepentingan yang wajar Politeknik Negeri Jakarta
2. Dilarang mengummumkan dan memperbanyak sebagian atau seluruh karya tulis ini dalam bentuk apapun tanpa izin Politeknik Negeri Jakarta


LEMBAR PENGESAHAN SKRIPSI

Skripsi diajukan oleh:

Nama : Adinda Kartika Febriana
NIM : 4317040013
Program Studi : Teknik Otomasi Listrik Industri
Judul Skripsi : Rancang Bangun Modul Latih Inovasi *Cover* Sel Surya Berbasis LabVIEW

Telah diuji oleh tim penguji dalam Sidang Skripsi pada (Senin, 09 Agustus 2021) dan dinyatakan **LULUS**.

Pembimbing I : Dr. Isdawimah, S.T., M.T. ()
NIP. 196305051988112001

Pembimbing II : Dezetty Monika, S.T., M.T. ()
NIP. 199112082018032002

**POLITEKNIK
NEGERI
JAKARTA**

Depok, 23 Agustus 2021

Disahkan oleh

Ketua Jurusan Teknik Elektro



Ir. Sri Danaryani, M.T.

NIP. 19630503199103 2 001



KATA PENGANTAR

Puji syukur saya panjatkan kepada Tuhan Yang Maha Esa, karena atas berkat dan rahmat-Nya, penulis dapat menyelesaikan skripsi ini. Penulisan skripsi ini dilakukan dalam rangka memenuhi salah satu syarat untuk mencapai gelar Sarjana Terapan Politeknik.

Laporan skripsi ini berjudul “Rancang Bangun Modul Latih Inovasi *Cover* Sel Surya Berbasis LabVIEW” dimana dalam melakukan perancangan perlu diperhatikan prinsip dasar perancangan yang benar dan pemilihan komponen yang tepat.

Penulis menyadari bahwa, tanpa bantuan dan bimbingan dari berbagai pihak, dari masa perkuliahan sampai pada penyusunan skripsi ini, sangatlah sulit bagi penulis untuk menyelesaikan skripsi ini. Oleh karena itu, penulis mengucapkan terima kasih kepada:

1. Dr. Isdawimah, S.T., M.T. dan Dezetty Monika, S.T., M.T. selaku dosen pembimbing yang telah menyediakan waktu, tenaga, dan pikiran untuk mengarahkan penulis dalam penyusunan skripsi ini;
2. Bapak Satria Arief Aditya selaku alumni Magister Terapan Teknik Elektro Tahun 2020 yang telah menyediakan waktu, tenaga, dan pikiran dalam memberikan masukan dan bantuan selama penulis mengerjakan skripsi
3. Orang tua dan keluarga penulis yang telah memberikan doa dan dukungan penuh kepada penulis;
4. Andreas Kuncoro Jati dan Irvan Setiaji sebagai anggota tim yang telah menyediakan usaha, waktu, material, dan pikiran dalam pembuatan alat dan penyusunan skripsi ini; serta
5. Arif Adi Nur Rohman, M. Yapto Prapanca, Naufal Qinthara A sebagai teman perjuangan dalam pembuatan alat; serta
6. Sahabat yang telah banyak membantu penulis dalam menyelesaikan skripsi ini.

Akhir kata, penulis berharap Tuhan Yang Maha Esa berkenan membalas segala kebaikan semua pihak yang telah membantu. Semoga skripsi ini membawa manfaat bagi pengembangan ilmu.

Depok, Juli 2021
Penulis

Hak Cipta :

1. Dilarang mengutip sebagian atau seluruh karya tulis ini tanpa mencantumkan dan menyebutkan sumber :
 - a. Pengutipan hanya untuk kepentingan pendidikan, penelitian, penulisan karya ilmiah, penulisan laporan, penulisan kritik atau tinjauan suatu masalah.
 - b. Pengutipan tidak merugikan kepentingan yang wajar Politeknik Negeri Jakarta
2. Dilarang mengumumkannya dan memperbanyak sebagian atau seluruh karya tulis ini dalam bentuk apapun tanpa izin Politeknik Negeri Jakarta



Hak Cipta :

1. Dilarang mengutip sebagian atau seluruh karya tulis ini tanpa mencantumkan dan menyebutkan sumber :
 - a. Pengutipan hanya untuk kepentingan pendidikan, penelitian, penulisan karya ilmiah, penulisan laporan, penulisan kritik atau tinjauan suatu masalah.
 - b. Pengutipan tidak merugikan kepentingan yang wajar Politeknik Negeri Jakarta
2. Dilarang mengemukakan dan memperbanyak sebagian atau seluruh karya tulis ini dalam bentuk apapun tanpa izin Politeknik Negeri Jakarta

ABSTRAK

Perkembangan teknologi sel surya mendorong pakar energi bersaing untuk menemukan inovasi baru tentang sumber energi alternatif. Hal ini dilakukan sebagai upaya untuk mengoptimalkan output sel surya agar efisiensi meningkat. Maka pada penelitian ini, dibuatlah rancang bangun inovasi cover sel surya berbasis LabVIEW. Penelitian ini dikonsentrasikan pada control output penggunaan cover kaca, akrilik dan tanpa cover. Oleh karena itu, dibuat alat untuk monitoring sel surya menggunakan sensor arus ACS712, tegangan, sensor suhu LM35, sensor ultraviolet HW-837 dan mikrokontroler arduino mega 2560. Sensor arus dan tegangan menerima sinyal analog dari sel surya serta sensor suhu untuk mendeteksi suhu sekitar pada sel surya dan sensor ultraviolet untuk pembacaan sinar UV pada matahari. Pembacaan tersebut diproses mikrokontroler menjadi sinyal digital dimana hasil konversi tersebut ditampilkan pada software LabVIEW. Pengujian sistem dilakukan dengan dua kondisi, yaitu penggunaan sinar matahari dan penggunaan lampu UV sebagai input cahaya. Dalam pengujian sistem, pembacaan sensor arus ACS712 pada tanpa cover memiliki keakuratan yang baik, yaitu sebesar 98,81% sedangkan pembacaan nilai tegangan pada cover akrilik yaitu sebesar 96,96%.

Kata kunci: cover, LabVIEW, sel surya, sensor

ABSTRACT

The advancement of solar cell technology encourages energy experts to compete in finding innovations about alternative energy sources. In addition, innovations aim to optimize the output of solar panels to support the performance of solar panels to increase efficiency. Therefore, in this research, a design for LabVIEW-based solar cover innovation training module was built. This research is concentrated on the control output using glass, acrylic, and no covers. Also, a monitoring system for solar cells was built using ACS712 current sensor, voltage, LM35 temperature sensor, HW-837 ultraviolet sensor, and Arduino Mega 2560 microcontroller. Current and voltage sensor functions to receive analog signals from solar cells, temperature sensor functions to detect the ambient temperature at solar cells, and ultraviolet sensor functions to read UV rays on the sun. The results of the sensor reading values are then processed by the microcontroller into a digital signal which the conversion results are displayed in the LabVIEW software. The system then tested under two conditions, a test using sunlight as the light input, and the other is using UV lamps. In system testing, the reading of the ACS712 current sensor without cover has a good accuracy, which is 98.81% while the reading of the voltage value on the acrylic cover is 96.96%.

Key words: cover, LabVIEW, solar cell, sensor



Hak Cipta :

1. Dilarang mengutip sebagian atau seluruh karya tulis ini tanpa mencantumkan dan menyebutkan sumber :
 - a. Pengutipan hanya untuk kepentingan pendidikan, penelitian , penulisan karya ilmiah, penulisan laporan, penulisan kritik atau tinjauan suatu masalah.
 - b. Pengutipan tidak merugikan kepentingan yang wajar Politeknik Negeri Jakarta
2. Dilarang mengumumkan dan memperbanyak sebagian atau seluruh karya tulis ini dalam bentuk apapun tanpa izin Politeknik Negeri Jakarta

DAFTAR ISI

HALAMAN PERNYATAAN ORISINALITAS	iii
LEMBAR PENGESAHAN SKRIPSI	iv
KATA PENGANTAR	v
ABSTRAK	vi
ABSTRACT.....	vi
DAFTAR ISI.....	vii
DAFTAR GAMBAR	xi
DAFTAR TABEL.....	xiii
BAB 1	1
PENDAHULUAN	1
1.1 Latar Belakang	1
1.2 Rumusan Masalah	2
1.3 Batasan Masalah.....	2
1.4 Tujuan.....	2
1.5 Luaran.....	3
BAB 2	4
TINJAUAN PUSTAKA	4
2.1 Rancang Bangun.....	4
2.2 Energi Surya.....	4
2.3 Sel Surya.....	5
2.2.1 Karakteristik Sel Surya	5
2.2.2 Prinsip Kerja Sel Surya	6
2.2.3 Jenis – Jenis Solar Sel	7
2.2.4 Faktor yang Mempengaruhi Kinerja Sel Surya.....	9
2.3 Cover Sel Surya.....	10
2.4 Akrilik	10
2.4.1 Jenis – Jenis Akrilik	11
2.4.2 Kelebihan Akrilik.....	11
2.5 Kaca.....	12
2.5.1 Jenis – Jenis Kaca.....	13
2.6 Pencahayaan	14
2.6.1 Lampu Ultraviolet	14



Hak Cipta :

1. Dilarang mengutip sebagian atau seluruh karya tulis ini tanpa mencantumkan dan menyebutkan sumber :
 - a. Pengutipan hanya untuk kepentingan pendidikan, penelitian , penulisan karya ilmiah, penulisan laporan, penulisan kritik atau tinjauan suatu masalah.
 - b. Pengutipan tidak merugikan kepentingan yang wajar Politeknik Negeri Jakarta
2. Dilarang mengummumkan dan memperbanyak sebagian atau seluruh karya tulis ini dalam bentuk apapun tanpa izin Politeknik Negeri Jakarta

2.7	Sensor Ultraviolet HW-837	15
2.8	Sensor Suhu LM35	17
2.9	Sensor Arus ACS-712	18
2.10	Arduino Mega 2560	19
2.11	Resistor Keramik	20
2.12	LabVIEW	21
2.13	Dimmer	21
2.14	Kabel.....	22
2.14.1	Syarat Pemilihan Kabel.....	23
BAB 3	25
PERANCANGAN DAN REALISASI ALAT	25
3.1	Rancangan Alat	25
3.1.1	Deskripsi Alat	26
3.1.2	Cara Kerja Sistem	27
3.1.3	Spesifikasi Komponen	28
3.1.4	Diagram Blok	30
3.2	Realisasi Alat.....	31
3.2.1	Perancangan Sensor Arus ACS712.....	32
3.2.2	Perancangan Sensor Suhu LM35	32
3.2.3	Perancangan Sensor Ultraviolet	32
3.2.4	Perancangan Rangkaian Sensor Arduino Mega 2560.....	33
3.2.5	Perancangan Konfigurasi Pin pada Arduino Mega 2560.....	33
3.2.6	Variasi Penelitian	34
BAB 4	35
PEMBAHASAN	35
4.1	Pengujian Modul Latih.....	35
4.1.1	Analisis Ketepatan Rangka Modul Latih	35
4.1.2	Analisis Tata Letak Sensor.....	39
4.1.3	Analisis Tata Letak Mikrokontroler	39
4.2	Analisa Pemilihan Komponen	40
4.2.1	Analisis Pemilihan Sel Surya	40
4.2.2	Analisis Pemilihan Bahan Cover	41
4.2.3	Analisis Pemilihan Sensor.....	41
4.2.4	Analisis Pemilihan Dimmer	42



Hak Cipta :

1. Dilarang mengutip sebagian atau seluruh karya tulis ini tanpa mencantumkan dan menyebutkan sumber :
 - a. Pengutipan hanya untuk kepentingan pendidikan, penelitian, penulisan karya ilmiah, penulisan laporan, penulisan kritik atau tinjauan suatu masalah.
 - b. Pengutipan tidak merugikan kepentingan yang wajar Politeknik Negeri Jakarta
2. Dilarang mengummumkan dan memperbanyak sebagian atau seluruh karya tulis ini dalam bentuk apapun tanpa izin Politeknik Negeri Jakarta

4.2.5	Analisis Pemilihan Lampu UV	42
4.2.6	Analisis Pemilihan Kabel.....	43
4.2.7	Analisis Pemilihan Kontroller.....	43
4.3	Kalibrasi Sensor	43
4.3.1	Kalibrasi Sensor Arus ACS712.....	43
4.4	Pengujian Kondisi Komponen.....	45
4.4.1	Deskripsi Pengujian	45
4.4.2	Prosedure Pengujian.....	45
4.4.3	Hasil Pengujian	46
4.4.4	Analisa Pengujian.....	47
4.5	Pengukuran Nilai Tegangan Pada Sel Surya.....	47
4.5.1	Deskripsi Pengukuran	47
4.5.2	Prosedure Pengukuran.....	47
4.5.3	Hasil Pengukuran	47
4.5.4	Analisa Pengukuran	48
4.6	Pengujian Instalasi Tanpa Tegangan.....	48
4.6.1	Deskripsi Pengujian	48
4.6.2	Prosedure Pengujian.....	48
4.6.3	Hasil Pengujian	48
4.6.4	Analisa Pengujian.....	50
4.7	Pengujian Keakuratan Nilai Tegangan.....	51
4.7.1	Deskripsi Pengujian	51
4.7.2	Prosedure Pengujian.....	51
4.7.3	Hasil Data Pengujian.....	51
4.7.4	Analisa Data Pengujian	53
4.8	Pengujian Keakuratan Sensor Arus ACS712	55
4.8.1	Deskripsi Pengujian	55
4.8.2	Prosedure Pengujian.....	55
4.8.3	Hasil Data Pengujian.....	56
4.8.4	Analisa Data Pengujian	57
4.9	Pengujian Keakuratan Sensor Suhu LM35	60
4.9.1	Deskripsi Pengujian	60
4.9.2	Prosedure Pengujian.....	60
4.9.3	Hasil Data Pengujian.....	61



Hak Cipta :

1. Dilarang mengutip sebagian atau seluruh karya tulis ini tanpa mencantumkan dan menyebutkan sumber :
 - a. Pengutipan hanya untuk kepentingan pendidikan, penelitian , penulisan karya ilmiah, penulisan laporan, penulisan kritik atau tinjauan suatu masalah.
 - b. Pengutipan tidak merugikan kepentingan yang wajar Politeknik Negeri Jakarta
2. Dilarang mengemukakan dan memperbanyak sebagian atau seluruh karya tulis ini dalam bentuk apapun tanpa izin Politeknik Negeri Jakarta

4.9.4	Analisa Data Pengujian	61
BAB 5	63
PENUTUP	63
5.1	Kesimpulan.....	63
5.2	Saran	64
DAFTAR PUSTAKA	65
LAMPIRAN	68





DAFTAR GAMBAR

Gambar 2. 1 Konstruksi Dasar Sel Surya.....	5
Gambar 2. 2 Prinsip Kerja Sel Surya	7
Gambar 2. 3 Sel Surya <i>Monocrystalline</i>	8
Gambar 2. 4 Sel Surya <i>Polycrystalline</i>	8
Gambar 2. 5 Akrilik	11
Gambar 2. 6 Kaca.....	13
Gambar 2. 7 Lampu Ultraviolet	14
Gambar 2. 8 Sensor Ultraviolet.....	16
Gambar 2. 9 Respon Spektrum Arus.....	16
Gambar 2. 10 Sensor Suhu LM35.....	17
Gambar 2. 11 Grafik Akurasi LM35 Terhadap Suhu	17
Gambar 2. 12 Sensor Arus ACS712	18
Gambar 2. 13 Karakteristik Sensor Arus	19
Gambar 2. 14 Arduino Mega 2560	20
Gambar 2. 15 Resistor Keramik 0,5 Ohm.....	20
Gambar 2. 16 Bentuk Fisik Dimmer	22
Gambar 2. 17 Kabel AWG.....	22
Gambar 3. 1 Flowchart Rancang Bangun Sistem	25
Gambar 3. 2 Flowchart kerja sistem	27
Gambar 3. 3 Diagram Blok Modul Latih Inovasi Cover Sel Surya Berbasis Labview	30
Gambar 3. 4 Desain Ukuran Rangka Alat.....	31
Gambar 3. 5 UV Indeks	32
Gambar 3. 6 Skematik Rangkaian Arduino Mega 2560	33
Gambar 4. 1 Realisasi Rangka	35
Gambar 4. 2 Desain Ukuran Rangka.....	35
Gambar 4. 3 Pengukuran Manual Panjang Rangka	36
Gambar 4. 4 Pengukuran Manual Tinggi Rangka dari Atas Roda ke Meja.....	36
Gambar 4. 5 Pengukuran Manual Panjang Tatakan Box Panel	37
Gambar 4. 6 Pengukuran Manual Lebar Rangka	37
Gambar 4. 7 Pengukuran Manual Tinggi Rangka dari Meja ke Rangka Lampu..	37
Gambar 4. 8 Peletakkan Sensor	39
Gambar 4. 9 Peletakkan Mikrokontroler.....	39

Hak Cipta :

1. Dilarang mengutip sebagian atau seluruh karya tulis ini tanpa mencantumkan dan menyebutkan sumber :
 - a. Pengutipan hanya untuk kepentingan pendidikan, penelitian , penulisan karya ilmiah, penulisan laporan, penulisan kritik atau tinjauan suatu masalah.
 - b. Pengutipan tidak merugikan kepentingan yang wajar Politeknik Negeri Jakarta
2. Dilarang mengumumkan dan memperbanyak sebagian atau seluruh karya tulis ini dalam bentuk apapun tanpa izin Politeknik Negeri Jakarta



© Hak Cipta milik Politeknik Negeri Jakarta

Gambar 4. 10 Grafik Regresi Linear ACS1	44
Gambar 4. 11 Grafik Regresi Linear ACS2	44
Gambar 4. 12 Grafik Regresi Linear ACS3	45
Gambar 4. 13 Grafik Pengukuran Tegangan pada <i>Cover</i> Kaca	53
Gambar 4. 14 Grafik Pengukuran Tegangan pada <i>Cover</i> Akrilik.....	54
Gambar 4. 15 Grafik Pengukuran Tegangan pada Tanpa <i>Cover</i>	55
Gambar 4. 16 Grafik Pengukuran Arus pada <i>Cover</i> Kaca	58
Gambar 4. 17 Grafik Pengukuran Arus pada <i>Cover</i> Akrilik.....	59
Gambar 4. 18 Grafik Pengukuran Arus pada <i>Cover</i> Kaca	60
Gambar 4. 19 Grafik Pengukuran Sensor Suhu dan Manual	62

Hak Cipta :

1. Dilarang mengutip sebagian atau seluruh karya tulis ini tanpa mencantumkan dan menyebutkan sumber :
 - a. Pengutipan hanya untuk kepentingan pendidikan, penelitian , penulisan karya ilmiah, penulisan laporan, penulisan kritik atau tinjauan suatu masalah.
 - b. Pengutipan tidak merugikan kepentingan yang wajar Politeknik Negeri Jakarta
2. Dilarang mengemukakan dan memperbanyak sebagian atau seluruh karya tulis ini dalam bentuk apapun tanpa izin Politeknik Negeri Jakarta





DAFTAR TABEL

Tabel 2. 1 Spesifikasi Sensor HW-837	16
Tabel 2. 2 Spesifikasi Sensor Suhu LM35	18
Tabel 2. 3 Spesifikasi Sensor Arus ACS712.....	19
Tabel 2. 4 Ukuran Kabel AWG.....	23
Tabel 3. 1 Spesifikasi Komponen Modul Latih Inovasi Cover Sel Surya Berbasis LabVIEW	28
Tabel 3. 2 menampilkan perancangan konfigurasi pin pada Arduino Mega 2560.	33
Tabel 4. 1 Hasil <i>Visual Check</i> Rangka Alat.....	36
Tabel 4. 2 Hasil Pengukuran Dimensi Rangka Alat	38
Tabel 4. 3 Perbandingan Ukuran Rancangan Alat dengan Realisasi Alat	38
Tabel 4. 4 Hasil Kalibrasi Sensor ACS 712.....	43
Tabel 4. 5 Pengujian Kondisi Alat.....	46
Tabel 4. 6 Pengukuran Nilai Tegangan.....	47
Tabel 4. 7 Pengujian Instalasi Tanpa Tegangan.....	49
Tabel 4. 8 Hasil Ukur Pengujian Perbandingan Nilai Tegangan pada <i>Cover</i> Kaca dan Voltmeter.....	51
Tabel 4. 9 Hasil Ukur Pengujian Perbandingan Nilai Tegangan pada <i>Cover</i> Akrilik dan Voltmeter.....	52
Tabel 4. 10 Hasil Ukur Pengujian Perbandingan Nilai Tegangan pada Tanpa <i>Cover</i> dan Voltmeter.....	52
Tabel 4. 11 Hasil Ukur Pengujian Perbandingan Sensor Arus pada <i>Cover</i> Kaca dan Manual.....	56
Tabel 4. 12 Hasil Ukur Pengujian Perbandingan Sensor Arus pada <i>Cover</i> Akrilik dan Manual.....	56
Tabel 4. 13 Hasil Ukur Pengujian Perbandingan Sensor Arus pada Tanpa <i>Cover</i> dan Manual.....	57
Tabel 4. 14 Hasil Ukur Pengujian Perbandingan Sensor Suhu LM35 dan Manual	61

Hak Cipta :

1. Dilarang mengutip sebagian atau seluruh karya tulis ini tanpa mencantumkan dan menyebutkan sumber :
 - a. Pengutipan hanya untuk kepentingan pendidikan, penelitian , penulisan karya ilmiah, penulisan laporan, penulisan kritik atau tinjauan suatu masalah.
 - b. Pengutipan tidak merugikan kepentingan yang wajar Politeknik Negeri Jakarta
2. Dilarang mengummumkan dan memperbanyak sebagian atau seluruh karya tulis ini dalam bentuk apapun tanpa izin Politeknik Negeri Jakarta



Hak Cipta :

1. Dilarang mengutip sebagian atau seluruh karya tulis ini tanpa mencantumkan dan menyebutkan sumber :
 - a. Pengutipan hanya untuk kepentingan pendidikan, penelitian , penulisan karya ilmiah, penulisan laporan, penulisan kritik atau tinjauan suatu masalah.
 - b. Pengutipan tidak merugikan kepentingan yang wajar Politeknik Negeri Jakarta
2. Dilarang mengumunkan dan memperbanyak sebagian atau seluruh karya tulis ini dalam bentuk apapun tanpa izin Politeknik Negeri Jakarta

BAB 1 PENDAHULUAN

1.1 Latar Belakang

Perkembangan teknologi saat ini mendorong manusia untuk melakukan berbagai penemuan terkait dengan adanya sumber energi listrik. Salah satunya yang dapat dimanfaatkan sebagai sumber energi listrik adalah matahari. Matahari merupakan salah satu dari beberapa energi yang jumlahnya tidak terbatas, bahkan matahari adalah energi yang dapat diperbarui sehingga tersedia sangat melimpah. Berdasarkan peta insolasi matahari, wilayah Indonesia memiliki intensitas radiasi harian matahari sebesar $4,8 \text{ kW/m}^2$ per hari. Pada kota Bogor, mempunyai intensitas radiasi matahari paling rendah sebesar $2,558 \text{ Wh/m}^2$.

Namun, berdasarkan data dan fakta di masyarakat, penggunaan panel surya sebagai salah satu sumber energi listrik alternatif yang terbarukan di masyarakat saat ini masih sangat terbatas. Banyak faktor yang menyebabkan masyarakat masih enggan menerapkan teknologi panel surya sebagai salah satu sumber energi listrik terbarukan ini, diantaranya adalah proses instalasi panel surya yang sulit, dan tingkat efisiensi panel surya yang masih sangat rendah. Seperti diketahui, tingkat efisiensi panel surya saat ini hanya mencapai jangkauan sekitar 5-16%. Bahkan untuk mendapatkan tingkat efisiensi yang tinggi (sekitar 16%) dibutuhkan panel surya berkualitas tinggi dan biaya investasi yang mahal.

Sudah banyak pakar energi yang bersaing untuk menemukan inovasi baru tentang sumber energi alternatif ini, pada umumnya dilakukan tiga cara yaitu menambahkan solar *tracker*, *concentrator* dan *reflektor*. Walaupun secara efisiensi saat ini masih perlu pertimbangan lebih lanjut. Dampak dari efisiensi output sel surya yang rendah, berpengaruh pada hasil output yang dihasilkan. Untuk itu perlu upaya untuk mengoptimalkan output panel surya guna menunjang kinerja panel surya agar efisiensinya meningkat.

Berdasarkan permasalahan yang terjadi terhadap penggunaan panel surya mendorong peneliti untuk melakukan upaya dalam meningkatkan efisiensi. Maka pada penelitian ini, dilakukan membuat rancang bangun modul latih inovasi *cover* sel surya berbasis LabVIEW. Pada sel surya, terdapat *cover* akrilik dan kaca yang melindungi sel surya. Penggunaan *cover* pada sel surya dari berbagai jenis bahan



Hak Cipta :

1. Dilarang mengutip sebagian atau seluruh karya tulis ini tanpa mencantumkan dan menyebutkan sumber :
 - a. Pengutipan hanya untuk kepentingan pendidikan, penelitian , penulisan karya ilmiah, penulisan laporan, penulisan kritik atau tinjauan suatu masalah.
 - b. Pengutipan tidak merugikan kepentingan yang wajar Politeknik Negeri Jakarta
2. Dilarang mengummumkan dan memperbanyak sebagian atau seluruh karya tulis ini dalam bentuk apapun tanpa izin Politeknik Negeri Jakarta

perlu diketahui agar dalam penggunaannya didapatkan hasil yang maksimal. Maka diharapkan menjadi inovasi dalam pembuatan modul surya.

1.2 Rumusan Masalah

Berdasarkan latar belakang masalah yang telah diuraikan diatas, bahwa pokok permasalahan yang akan dibahas adalah:

1. Bagaimana merancang Modul Latih Inovasi *Cover* Sel Surya Berbasis LabVIEW?
2. Bagaimana merancang dua jenis *cover* yang diuji secara bersamaan?
3. Bagaimana kesesuaian antara hasil dengan rancangan modul latih?
4. Bagaimana menentukan komponen yang diperlukan pada Modul Latih Inovasi *Cover* Sel Surya Berbasis LabVIEW?

1.3 Batasan Masalah

Batasan masalah pada lapaoran skripsi ini, yaitu:

1. Ukuran modul disesuaikan dengan ukuran pintu masuk ruangan.
2. Modul diberi roda agar mudah dipindahkan atau digerakkan.
3. Modul dapat diuji di dalam ruangan dan di luar ruangan.
4. Sel Surya yang digunakan adalah jenis *Monocrystalline*.
5. Perekam data dilakukan setiap detik menggunakan software LabVIEW.
6. Data yang direkam oleh LabVIEW adalah arus, tegangan, daya, suhu, dan UV indeks.
7. Sensor yang digunakan yaitu sensor arus ACS712, sensor suhu LM35 dan sensor ultraviolet HW837
8. Bahan cover sel surya yang digunakan adalah akrilik 1.5mm dan 2mm serta kaca 2mm.

1.4 Tujuan

Adapun tujuan yang ingin dicapai dari penelitian ini adalah

1. Memperoleh rancangan Modul Latih Inovasi *Cover* Sel Surya Berbasis LabVIEW.
2. Memperoleh modul latih yang mampu menguji secara bersamaan dua jenis cover sel surya.
3. Menentukan pemilihan komponen yang diperlukan pada Modul Latih Inovasi *Cover* Sel Surya Berbasis LabVIEW.



© Hak Cipta milik Politeknik Negeri Jakarta

1.5 Luaran

Dengan adanya skripsi ini, maka diharapkan mampu memperoleh luaran sebagai berikut:

1. Desain Modul Latih Inovasi *Cover* Sel Surya Berbasis LabVIEW.
2. Modul Latih Inovasi *Cover* Sel Surya Berbasis LabVIEW.
3. Laporan Skripsi dengan judul “Rancang Bangun Modul Latih Inovasi *Cover* Sel Surya Berbasis LabVIEW”.
4. Laporan penelitian BTAM 2021
5. Paper yang dipublikasikan pada jurnal nasional.
6. HKI pemograman LabVIEW.

Hak Cipta :

1. Dilarang mengutip sebagian atau seluruh karya tulis ini tanpa mencantumkan dan menyebutkan sumber :
 - a. Pengutipan hanya untuk kepentingan pendidikan, penelitian , penulisan karya ilmiah, penulisan laporan, penulisan kritik atau tinjauan suatu masalah.
 - b. Pengutipan tidak merugikan kepentingan yang wajar Politeknik Negeri Jakarta
2. Dilarang mengemukakan dan memperbanyak sebagian atau seluruh karya tulis ini dalam bentuk apapun tanpa izin Politeknik Negeri Jakarta



BAB 5 PENUTUP

5.1 Kesimpulan

Dari hasil pengujian dan pembahasan yang dilakukan, diperoleh kesimpulan sebagai berikut:

1. Pada alat didesain dapat menopang tiga buah sel surya yang menggunakan jenis *cover* yang berbeda dengan tujuan membandingkan jenis *cover* yang digunakan yaitu akrilik, kaca dan tanpa *cover*.
2. Perencanaan yang matang dapat membuat proses rancang bangun menjadi lebih mudah dan lancar. Sehingga tidak banyak kendala yang terjadi.
3. Pengujian keakuratan desain rancangan dengan realisasi alat dilakukan dengan dua metode yaitu *visual check* dan pengukuran dimensi rangka menggunakan *roll meter*. Hasil pengujian menunjukkan bahwa realisasi alat yang dibuat sesuai dengan desain perencanaan baik dengan visual check maupun pengukuran dimensi manual.
4. Pemilihan komponen pada rancang bangun ini menggunakan beberapa kriteria yaitu komponen mudah didapat, harga komponen terjangkau, ketahanan komponen dan keakuratan komponen.
5. Analisa pemilihan komponen sangatlah diperlukan. Karena analisa pemilihan komponen yang tepat membuat sistem kerja bisa berjalan sesuai yang sudah direncanakan.
6. Pengujian instalasi komponen dilakukan agar berfungsi dengan baik supaya tidak terjadi kerusakan saat pengujian alat.
7. Berdasarkan hasil dan analisa pembacaan sensor arus ACS712 pada tanpa *cover* memiliki keakuratan yang baik, yaitu sebesar 98,81%. Sedangkan berdasarkan spesifikasi, sensor ACS712 memiliki nilai akurasi error sebesar 1.5%. Maka nilai sensor arus ACS712 pada tanpa *cover* yang diperoleh sesuai dengan spesifikasi sensor ACS712.
8. Berdasarkan hasil dan analisa pembacaan nilai tegangan pada cover akrilik memiliki keakuratan yang baik, yaitu sebesar 96,96%.
9. Berdasarkan hasil dan analisa pembacaan sensor suhu LM35, diketahui

Hak Cipta :

1. Dilarang mengutip sebagian atau seluruh karya tulis ini tanpa mencantumkan dan menyebutkan sumber :
 - a. Pengutipan hanya untuk kepentingan pendidikan, penelitian , penulisan karya ilmiah, penulisan laporan, penulisan kritik atau tinjauan suatu masalah.
 - b. Pengutipan tidak merugikan kepentingan yang wajar Politeknik Negeri Jakarta
2. Dilarang mengumunkan dan memperbanyak sebagian atau seluruh karya tulis ini dalam bentuk apapun tanpa izin Politeknik Negeri Jakarta

bahwa nilai error pada sensor suhu lebih besar dibandingkan nilai error pada spesifikasi sensor.

10. Faktor-faktor yang menyebabkan nilai error besar yaitu kesalahan pada pengukuran manual, panjang jarak kabel, usia alat ukur, suhu lingkungan, dan perbedaan waktu pengambilan data manual dengan pengukuran sensor.
11. Mengatasi kesalahan error yang besar dapat dilakukan dengan menyamaratakan parameter yang akan di ukur, misalnya pada pengukuran manual suhu dengan termogan dilakukan pengukuran terhadap masing-masing sel surya dengan jarak yang sama.

5.2 Saran

Adapun saran yang diharapkan sebagai pengembangan skripsi ini adalah:

1. Pada rangka, untuk pengujian menggunakan lampu UV dapat digunakan jenis lampu dan fitting lampu yang berbeda untuk penelitian yang akan datang
2. Pahami dulu apa yang dibutuhkan untuk membuat modul latih sel surya sehingga tidak terjadi kesalahan dalam membeli komponen.
3. Tambahkan masing-masing sensor suhu pada setiap sel surya agar mendapatkan hasil sensor suhu yang akurat.
4. Sistem modul latih yang telah dirancang ini, kiranya dapat di aplikasikan dengan menggunakan spesifikasi yang lebih besar sehingga dapat difungsikan pada panel surya dalam skala besar



Hak Cipta :

1. Dilarang mengutip sebagian atau seluruh karya tulis ini tanpa mencantumkan dan menyebutkan sumber :
 - a. Pengutipan hanya untuk kepentingan pendidikan, penelitian, penulisan karya ilmiah, penulisan laporan, penulisan kritik atau tinjauan suatu masalah.
 - b. Pengutipan tidak merugikan kepentingan yang wajar Politeknik Negeri Jakarta
2. Dilarang mengumumkannya dan memperbanyak sebagian atau seluruh karya tulis ini dalam bentuk apapun tanpa izin Politeknik Negeri Jakarta

DAFTAR PUSTAKA

- Anonim, “Cara Memilih Kabel yang Baik untuk Panel Surya”, [Online]. 2021. Available: <https://www.sanspower.com/cara-memilih-kabel-yang-baik-untuk-panel-solar-cell/> [diakses 25 Juli 2021]
- Ardhianto, E. (2015). Rancang Bangun E-Office Administrasi Agenda Kegiatan Promosi Unisbank Semarang. *Dinamik*, 20(1).
- Arsitur Studio, “Kaca Akrilik : Material Pengganti Kaca yang Anti Pecah,” 2020. [Online]. Available: <https://www.arsitur.com/2020/09/kaca-akrilik-kelebihan-jenis-harga.html>. [Diakses 13 Desember 2020]
- Dricus, “Sino Voltaics,” Monocrystalline Silicon Cells: efficiency and manufacturing, 5 Oktober 2011. [Online]. Available: <https://sinovoltaics.com/learning-center/solar-cells/monocrystalline-silicon-cells/>. [Diakses 13 Desember 2020].
- Dricus, Sino Voltaics, “Solar Panel Lamination: procedure, advantages and disadvantages”, [Online]. Available: <https://sinovoltaics.com/learning-center/manufacturing/solar-panel-lamination-procedure-advantages-and-disadvantages/> [Diakses 14 Desember 2020]
- Faisal, M. (2019). *Analisis Performa Energi Listrik Sistem Photovoltaic-Thermal (Pv/T) Dengan Pengaplikasian Tedlar Dan Kaca Pelindung* (Doctoral dissertation, Universitas Islam Negeri Sultan Syarif Kasim Riau).
- Hutasuhut, S. (2010). Perancangan Pembangkit Listrik Tenaga Surya (PLTS) Sebagai Sumber Energi Lampu LED Superbright Dan Pompa Air DC Pada Kolam Ikan Mas. Tugas Akhir Tugas Akhir. *Jurnal Ekonomi Volume 18*(1), 41–49.
- Indrato, T. B., & Nugraha, P. C. (2012). *Automatic hand dryer including uv sterilisator*. 7(1), 491–499.
- Istiqomah, A., Rokhmat, M., & Nursam, N. M. (2017). Optimalisasi Dye Sensitized Solar Cell (dssc) Berbahan Titanium Dioksida Dengan Konfigurasi Tipe Monolitik. *eProceedings of Engineering*, 4(2).
- Jatmiko, Asy’ari, H., & Purnama, M. (2011). Pemanfaatan Sel Surya Dan Lampu Led Untuk Perumahan. *Semantik*, 2011(Semantik), 1–6.
- Komara Wida Haidir, A. (2019). *Perancangan Sistem Pembangkit Listrik Berbasis Hybrid Dengan Sumber Energi Terbarukan Di Universitas Siliwangi Menggunakan Software Homer Energy* (Doctoral dissertation, Universitas Siliwangi).

Hak Cipta :

1. Dilarang mengutip sebagian atau seluruh karya tulis ini tanpa mencantumkan dan menyebutkan sumber :
 - a. Pengutipan hanya untuk kepentingan pendidikan, penelitian , penulisan karya ilmiah, penulisan laporan, penulisan kritik atau tinjauan suatu masalah.
 - b. Pengutipan tidak merugikan kepentingan yang wajar Politeknik Negeri Jakarta
2. Dilarang mengumumkan dan memperbanyak sebagian atau seluruh karya tulis ini dalam bentuk apapun tanpa izin Politeknik Negeri Jakarta



© Hak Cipta milik Politeknik Negeri Jakarta

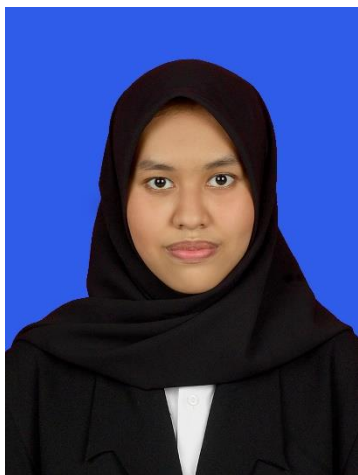
Hak Cipta :

1. Dilarang mengutip sebagian atau seluruh karya tulis ini tanpa mencantumkan dan menyebutkan sumber :
 - a. Pengutipan hanya untuk kepentingan pendidikan, penelitian, penulisan karya ilmiah, penulisan laporan, penulisan kritik atau tinjauan suatu masalah.
 - b. Pengutipan tidak merugikan kepentingan yang wajar Politeknik Negeri Jakarta
2. Dilarang mengumumkan dan memperbanyak sebagian atau seluruh karya tulis ini dalam bentuk apapun tanpa izin Politeknik Negeri Jakarta

- Kurama, W., Tampang, B., & Sanger, R. (2021). Penerapan Model Pembelajaran Berbasis Masalah untuk Meningkatkan Hasil Belajar Elektronika Dasar. *JURNAL EDUNITRO: Jurnal Pendidikan Teknik Elektro*, 1(1), 7-14.
- Mike Nowlan, Mark Willingham, Spire Corporation, "Lamination Key to Module Reliability," 2010. [Online]. Available: <https://www.renewableenergiworld.com/2010/10/29/lamination-key-to-module-reliability/> [Diakses 14 Desember 2020]
- Niclas, "Sino Voltaics," Polycrystalline Silicon Cells: production and characteristics, 6 Januari 2012. [Online]. Available: <https://sinovoltaics.com/learning-center/solar-cells/polycrystalline-silicon-cells-production-and-characteristics/>. [Diakses 13 Desember 2020].
- R. Simon, "Mengenal Material Laser Cutting: Akrilik," Inti Daya Engineering, 25 September 2017. [Online]. Available: <https://www.intidayaonline.com/mengenal-material-laser-cutting-akrilik/>. [Diakses 13 Desember 2020]
- Sasmita, D. P., & Widyartono, M. (2020). Sistem Pelacakan Matahari Sumbu Ganda Pada Modul Fotovoltaik Berbasis Sensor Ultraviolet. *Jurnal Teknik Elektro*, 9(1).
- Silalahi, W. A. (2021). Analisis Pengaruh Intensitas Cahaya Matahari Dan Suhu Permukaan Panel Surya Terhadap Energi Yang Dihasilkan. *Kumpulan Karya Ilmiah Mahasiswa Fakultas sains dan Tekhnologi*, 2(2), 83-83.
- Sriwidodo, S. (2018). *Rancang Bangun Sistem Kontrol Suhu Menggunakan Dimmer Dan Monitoring Dengan Human Machine Interface (Hmi) Pada Alat Penetas Telur Otomatis Berbasis Plc Schneider* (Doctoral dissertation, undip).
- Utomo, A. T., Syahputra, R., & Iswanto, I. (2011). Implementasi Mikrokontroller Sebagai Pengukur Suhu Delapan Ruangan. *Jurnal teknologi*, 4(2), 153-159.
- Wibowo, E. P. (2018). Rancang Bangun Alat Pembersih Debu Panel Surya (Solar Cell) Secara Otomatis. *Jurnal Online Mahasiswa (JOM) Bidang Teknik Elektro*, 1(1).
- Yuliananda, S., Sarya, G., & Hastijanti, R. R. (2015). Pengaruh perubahan intensitas matahari terhadap daya keluaran panel surya. *JPM17: Jurnal Pengabdian Masyarakat*, 1(02).

DAFTAR RIWAYAT HIDUP PENULIS

Adinda Kartika Febriana



Lahir di Jakarta, 17 Februari 2000. Penulis menyelesaikan sekolah dasar di SDN Beji Timur 2 tahun 2011, kemudian sekolah menengah pertama di SMPN 5 Depok pada tahun 2014, lalu sekolah menengah atas di SMAS Sejahtera 1 Depok pada tahun 2017. Gelar Diploma Empat (D4) diperoleh pada tahun 2021 dari Jurusan Teknik Elektro, Program Studi Teknik Otomasi Listrik Industri, di Politeknik Negeri Jakarta



© Hak Cipta milik Politeknik Negeri Jakarta

Hak Cipta :

1. Dilarang mengutip sebagian atau seluruh karya tulis ini tanpa mencantumkan dan menyebutkan sumber :
 - a. Pengutipan hanya untuk kepentingan pendidikan, penelitian, penulisan karya ilmiah, penulisan laporan, penulisan kritik atau tinjauan suatu masalah.
 - b. Pengutipan tidak merugikan kepentingan yang wajar Politeknik Negeri Jakarta
2. Dilarang mengumumkan dan memperbanyak sebagian atau seluruh karya tulis ini dalam bentuk apapun tanpa izin Politeknik Negeri Jakarta

Hak Cipta :

1. Dilarang mengutip sebagian atau seluruh karya tulis ini tanpa mencantumkan dan menyebutkan sumber :
 - a. Pengutipan hanya untuk kepentingan pendidikan, penelitian, penulisan karya ilmiah, penulisan laporan, penulisan kritik atau tinjauan suatu masalah.
 - b. Pengutipan tidak merugikan kepentingan yang wajar Politeknik Negeri Jakarta
2. Dilarang mengemukakan dan memperbanyak sebagian atau seluruh karya tulis ini dalam bentuk apapun tanpa izin Politeknik Negeri Jakarta

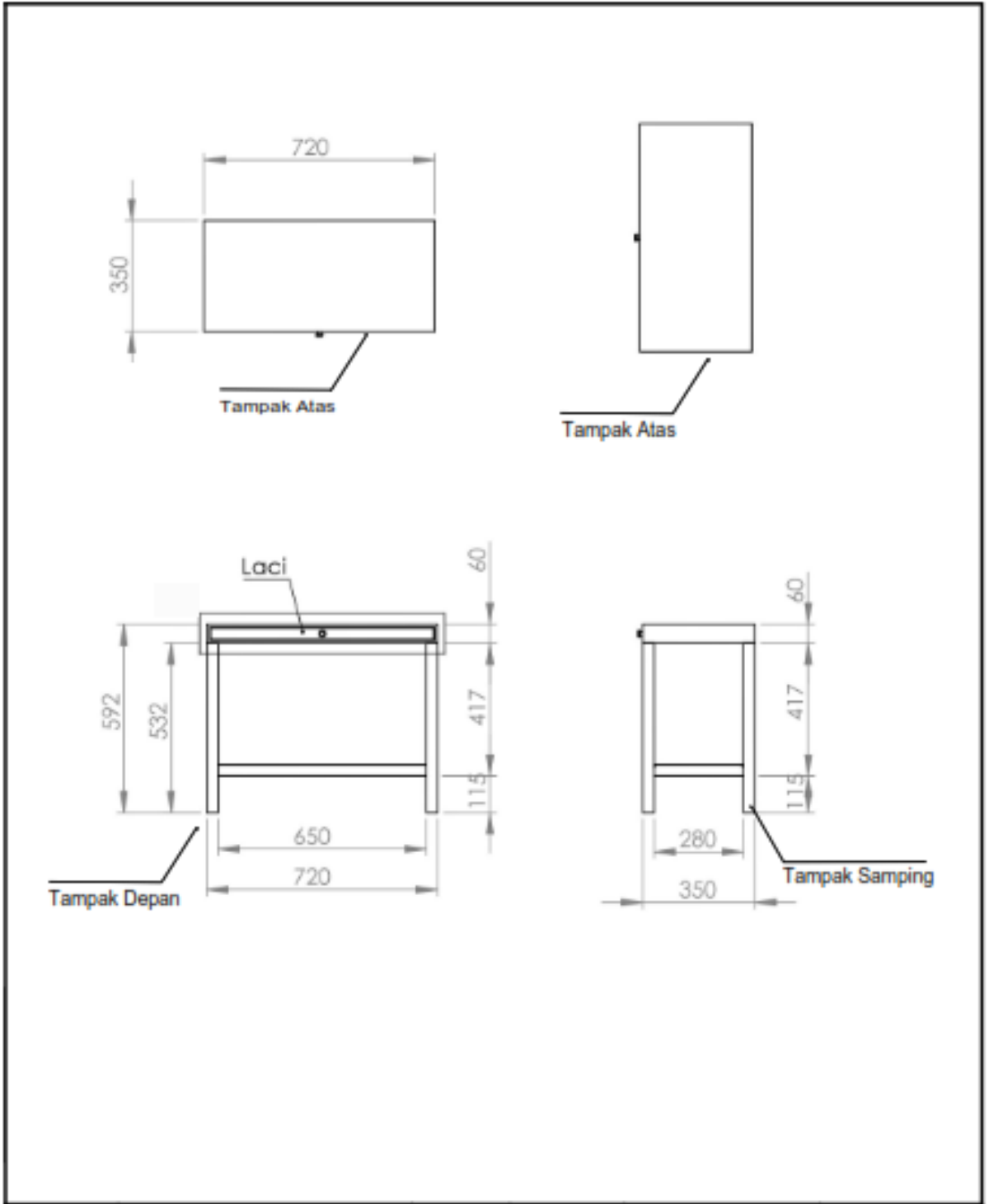
LAMPIRAN

Lampiran 1. Desain Alat



Hak Cipta :

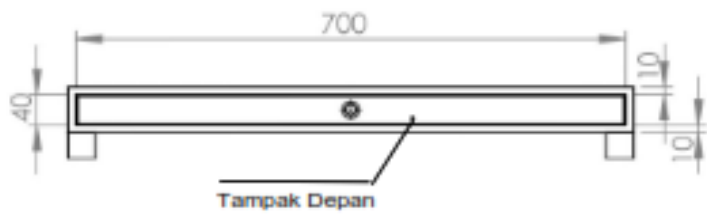
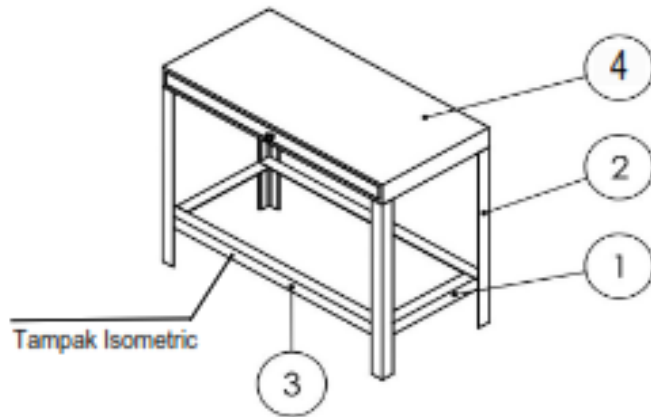
1. Dilarang mengutip sebagian atau seluruh karya tulis ini tanpa mencantumkan dan menyebutkan sumber :
 - a. Pengutipan hanya untuk kepentingan pendidikan, penelitian, penulisan karya ilmiah, penulisan laporan, penulisan kritik atau tinjauan suatu masalah.
 - b. Pengutipan tidak merugikan kepentingan yang wajar Politeknik Negeri Jakarta
2. Dilarang mengumumkan dan memperbanyak sebagian atau seluruh karya tulis ini dalam bentuk apapun tanpa izin Politeknik Negeri Jakarta



Jumlah		Nama Bagian	No. Bag	Bahan	Ukuran	Keterangan	
III	II	I	Perubahan				
<p align="center">Desain Meja Modul Latih Inovasi Cover Sel Surya</p>					Skala	Digambar	16-07-21
					1 : 100	Diperiksa	A. D. Aji
Politeknik Negeri Jakarta							

Hak Cipta :

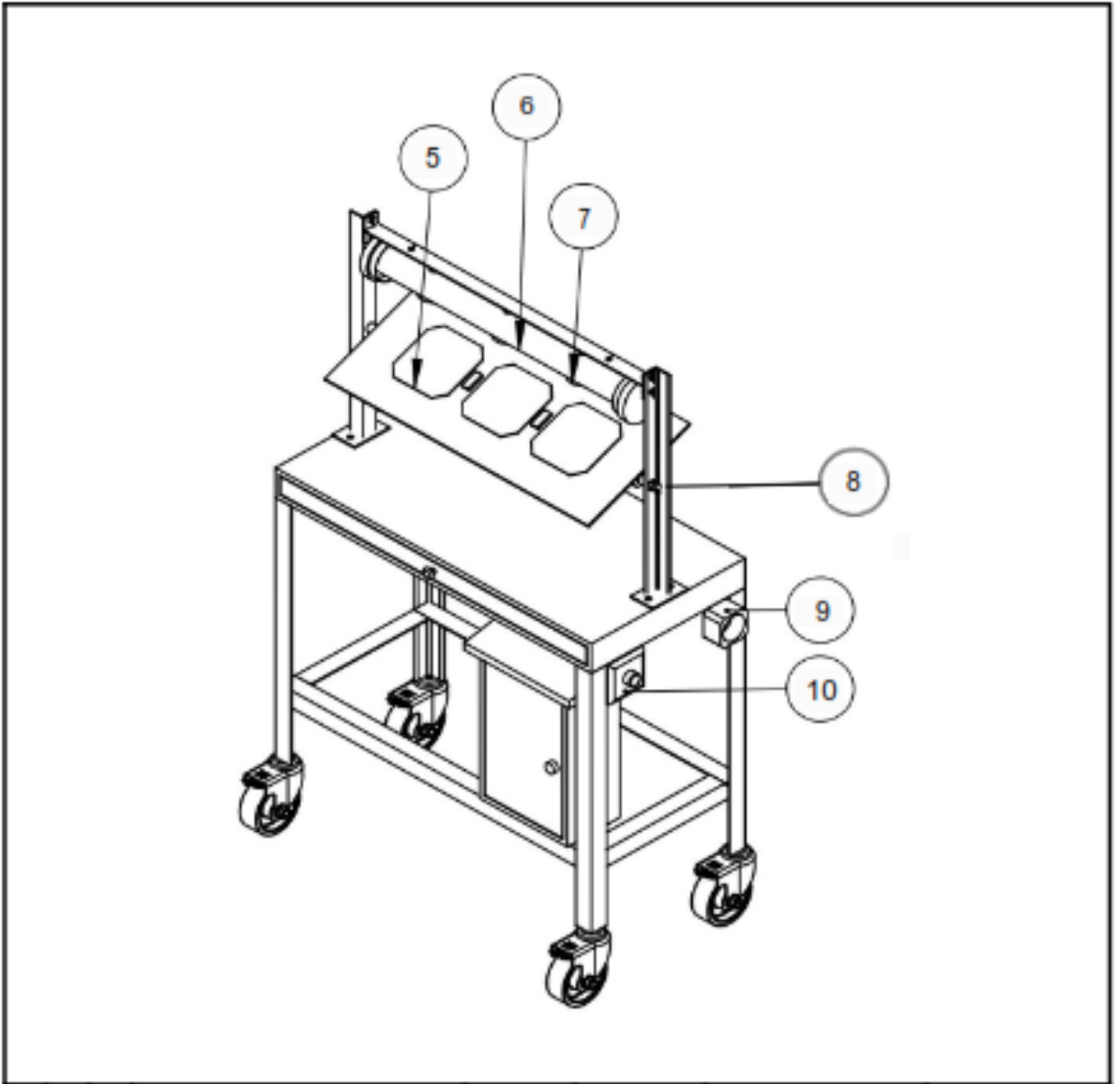
1. Dilarang mengutip sebagian atau seluruh karya tulis ini tanpa mencantumkan dan menyebutkan sumber :
 - a. Pengutipan hanya untuk kepentingan pendidikan, penelitian, penulisan karya ilmiah, penulisan laporan, penulisan kritik atau tinjauan suatu masalah.
 - b. Pengutipan tidak merugikan kepentingan yang wajar Politeknik Negeri Jakarta
2. Dilarang mengumumkan dan memperbanyak sebagian atau seluruh karya tulis ini dalam bentuk apapun tanpa izin Politeknik Negeri Jakarta



			Besi Siku L	1	SS400	30 x 30 x 3 mm		
			Besi Siku L	2	SS400	30 x 30 x 3 mm		
			Besi Siku L	3	SS400	30 x 30 x 3 mm		
			Plat Besi	4	SS400	720 x 350 x 1 mm		
	Jumlah		Nama Bagian	No. Bag	Bahan	Ukuran	Keterangan	
III	II	I	Perubahan					
			Desain Meja Modul Latih Inovasi Cover Sel Surya			Skala	Digambar	16-06-21
						1 : 100	Diperiksa	A. D. Aji
			Politeknik Negeri Jakarta					

Hak Cipta :

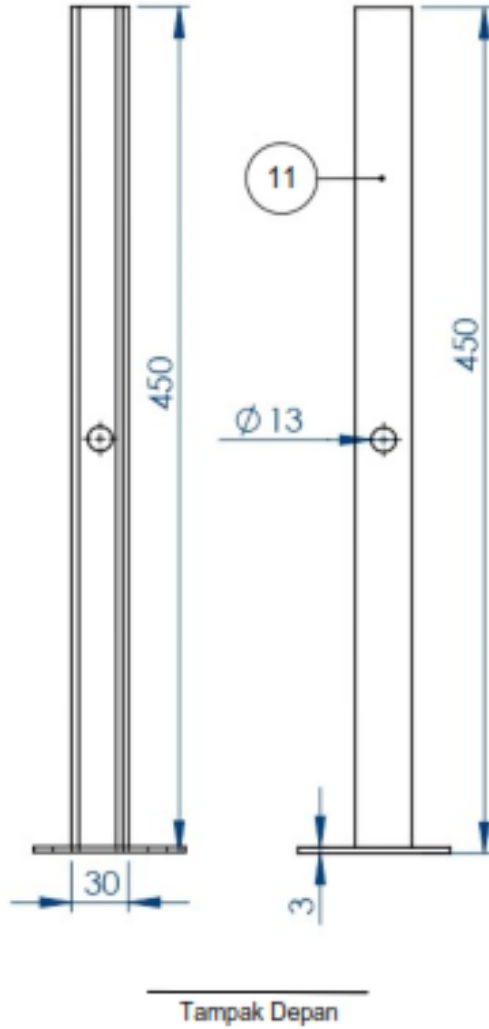
1. Dilarang mengutip sebagian atau seluruh karya tulis ini tanpa mencantumkan dan menyebutkan sumber :
 - a. Pengutipan hanya untuk kepentingan pendidikan, penelitian, penulisan karya ilmiah, penulisan laporan, penulisan kritik atau tinjauan suatu masalah.
 - b. Pengutipan tidak merugikan kepentingan yang wajar Politeknik Negeri Jakarta
2. Dilarang mengemukakan dan memperbanyak sebagian atau seluruh karya tulis ini dalam bentuk apapun tanpa izin Politeknik Negeri Jakarta



			Solar Cell	5	Silicon	125 x 125 x 0.5 mm			
			Lamp Cover	6	Pipa PVC	2 Inch			
			Lampu UV	7	Ceramic	500 x 500 x 27 mm	75 Watt		
			Penguncian	8	Besi	M6	Wing Bolt		
			Stop Kontak	9	Plastik	60 x 60 x 47 mm			
			Dimmer	10	Plastik	66 x 66 x 35 mm			
		Jumlah	Nama Bagian	No. Bag	Bahan	Ukuran	Keterangan		
III	II	I	Perubahan						
			Desain Modul Latih Inovasi Cover Sel Surya Tampak isometric			Skala	Digambar		16-06-21
						1 : 100	Diperiksa	A. D. Aji	
			Politeknik Negeri Jakarta						

Hak Cipta :

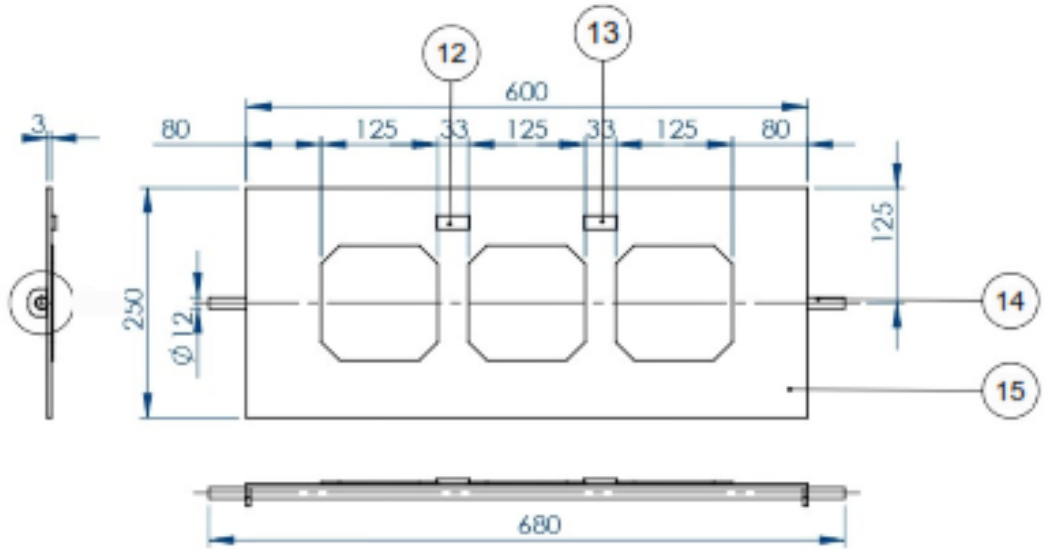
1. Dilarang mengutip sebagian atau seluruh karya tulis ini tanpa mencantumkan dan menyebutkan sumber :
 - a. Pengutipan hanya untuk kepentingan pendidikan, penelitian, penulisan karya ilmiah, penulisan laporan, penulisan kritik atau tinjauan suatu masalah.
 - b. Pengutipan tidak merugikan kepentingan yang wajar Politeknik Negeri Jakarta
2. Dilarang mengemukakan dan memperbanyak sebagian atau seluruh karya tulis ini dalam bentuk apapun tanpa izin Politeknik Negeri Jakarta



Jumlah	Nama Bagian	No. Bag	Bahan	Ukuran	Keterangan	
	Solar Cell Stand Base	11	SS400	SIKU, L - 30 x 30 x 3 mm		
III	Perubahan					
II	Desain Tiang Modul Latih Inovasi Cover Sel Surya			Skala 1 : 100	Digambar	16-05-21
I				Diperiksa	A. D. Aji	
Politeknik Negeri Jakarta						

Hak Cipta :

1. Dilarang mengutip sebagian atau seluruh karya tulis ini tanpa mencantumkan dan menyebutkan sumber :
 - a. Pengutipan hanya untuk kepentingan pendidikan, penelitian, penulisan karya ilmiah, penulisan laporan, penulisan kritik atau tinjauan suatu masalah.
 - b. Pengutipan tidak merugikan kepentingan yang wajar Politeknik Negeri Jakarta
2. Dilarang mengemukakan dan memperbanyak sebagian atau seluruh karya tulis ini dalam bentuk apapun tanpa izin Politeknik Negeri Jakarta

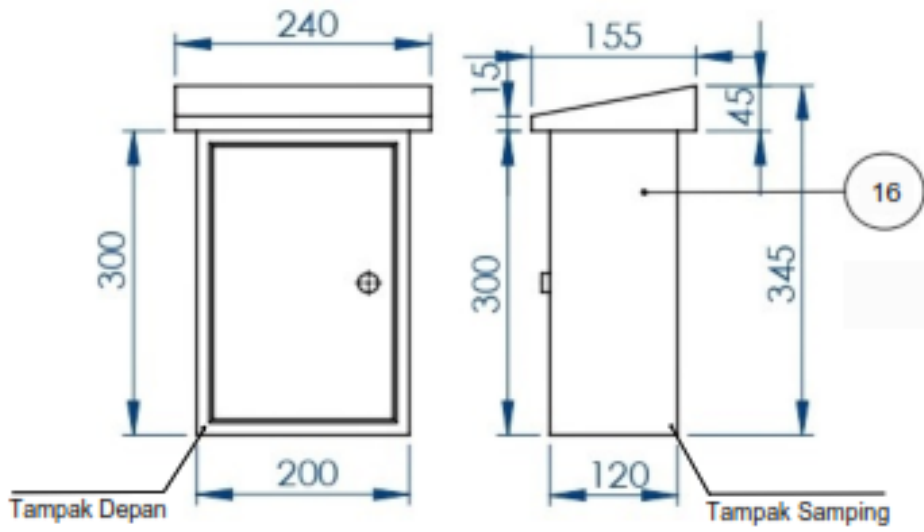


Tampak Atas

			UV Sensor	12	-	11 x 27 mm		
			Temperature Sensor	13	-	26,5 x 18 mm		
			Penyangga Tatakan Solar Cell	14	Besi Hollow	680 x 30 x 1 mm	Besi Hollow 2 x 4	
			Tatakan Solar Cell	15	Akrilik	600 x 250 x 2 mm		
	Jumlah		Nama Bagian	No. Bag	Bahan	Ukuran	Keterangan	
III	II	I	Perubahan					
			Desain Tatakan Cover Sel Surya			Skala	Digambar	16-05-21
						1 : 100	Diperiksa	A. D. Aji
			Politeknik Negeri Jakarta					

Hak Cipta :

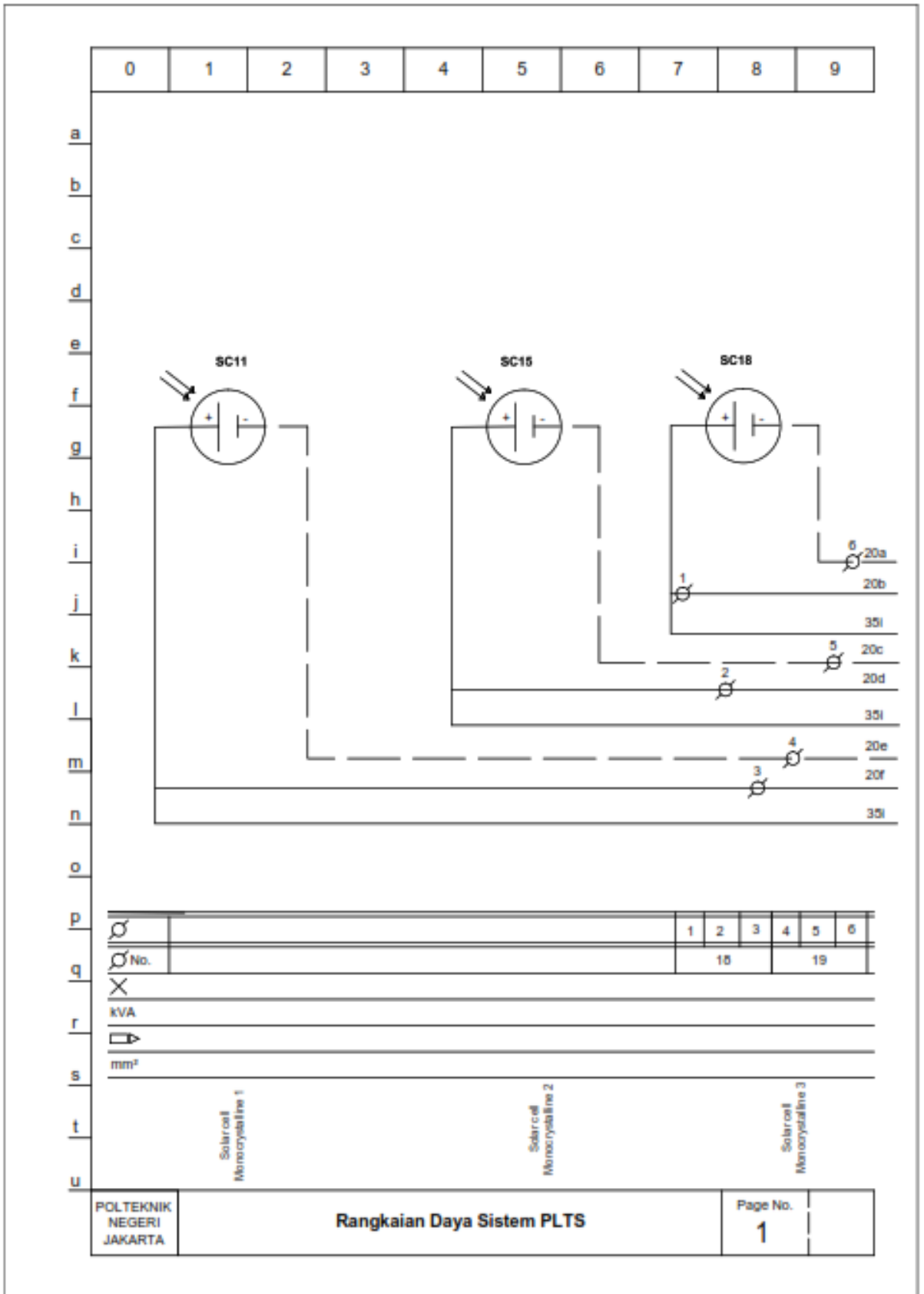
1. Dilarang mengutip sebagian atau seluruh karya tulis ini tanpa mencantumkan dan menyebutkan sumber :
 - a. Pengutipan hanya untuk kepentingan pendidikan, penelitian, penulisan karya ilmiah, penulisan laporan, penulisan kritik atau tinjauan suatu masalah.
 - b. Pengutipan tidak merugikan kepentingan yang wajar Politeknik Negeri Jakarta
2. Dilarang mengumumkan dan memperbanyak sebagian atau seluruh karya tulis ini dalam bentuk apapun tanpa izin Politeknik Negeri Jakarta



Jumlah	Nama Bagian	No. Bag	Bahan	Ukuran	Keterangan
	Box Panel	16	Plat	200 x 300 x 120 mm	
III	Perubahan				
II	Desain Box Panel Modul Latih Inovasi Cover Sel Surya			Skala 1 : 100	Digambar Diperiksa A. D. Aji
I	Politeknik Negeri Jakarta				

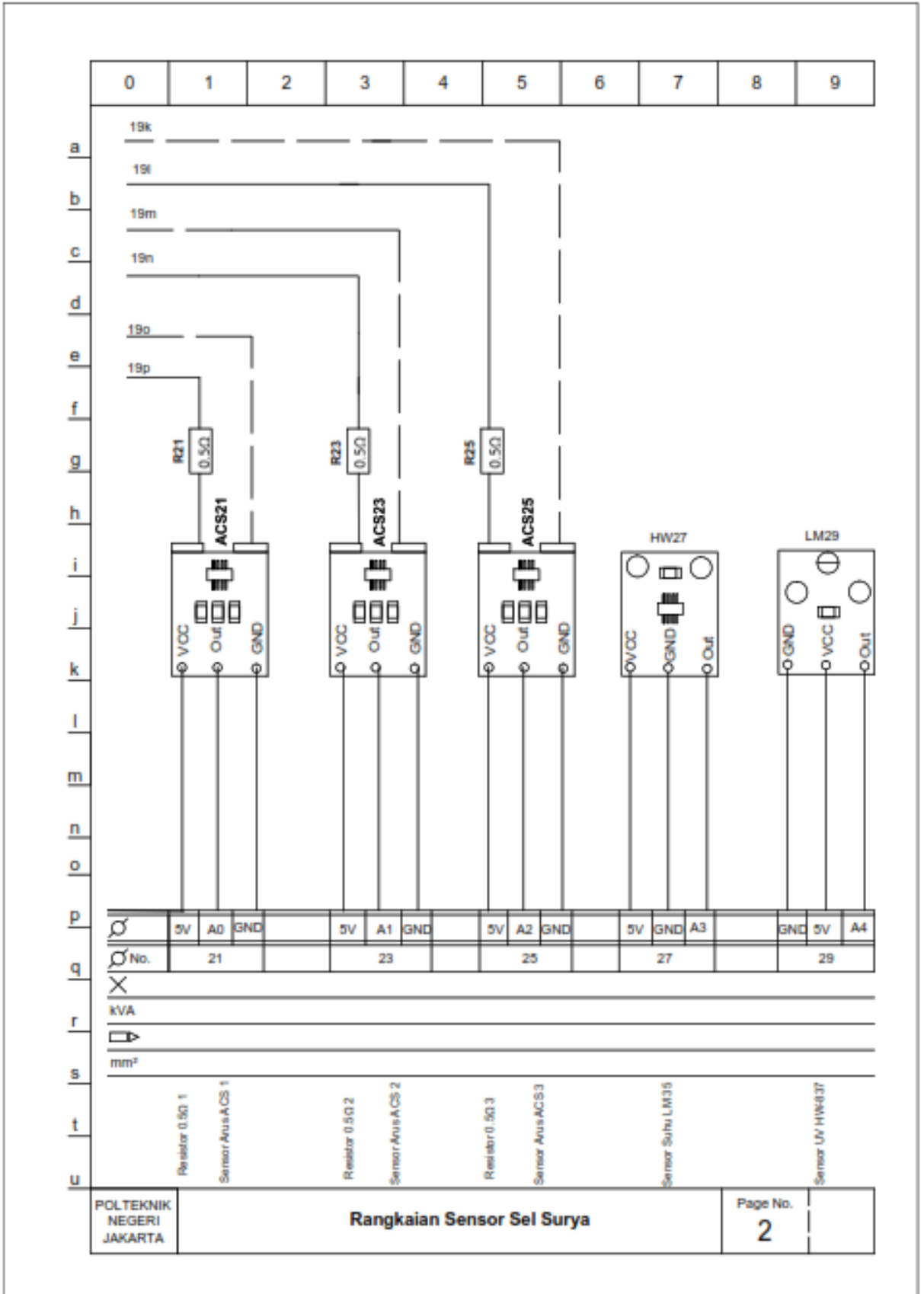


- Hak Cipta :**
1. Dilarang mengutip sebagian atau seluruh karya tulis ini tanpa mencantumkan dan menyebutkan sumber :
 - a. Pengutipan hanya untuk kepentingan pendidikan, penelitian, penulisan karya ilmiah, penulisan laporan, penulisan kritik atau tinjauan suatu masalah.
 - b. Pengutipan tidak merugikan kepentingan yang wajar Politeknik Negeri Jakarta
 2. Dilarang mengemukakan dan memperbanyak sebagian atau seluruh karya tulis ini dalam bentuk apapun tanpa izin Politeknik Negeri Jakarta



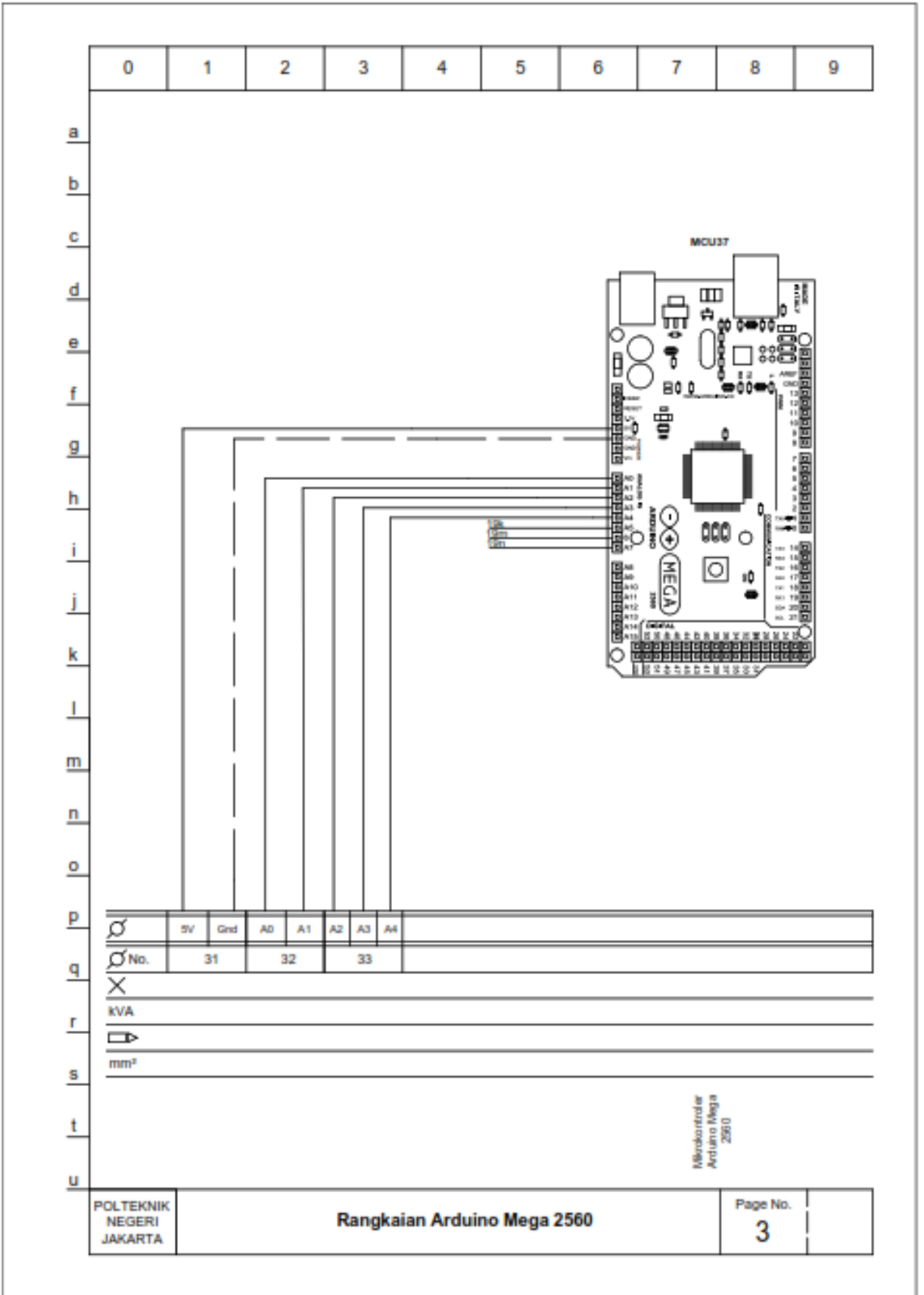
Hak Cipta :

1. Dilarang mengutip sebagian atau seluruh karya tulis ini tanpa mencantumkan dan menyebutkan sumber :
 - a. Pengutipan hanya untuk kepentingan pendidikan, penelitian, penulisan karya ilmiah, penulisan laporan, penulisan kritik atau tinjauan suatu masalah.
 - b. Pengutipan tidak merugikan kepentingan yang wajar Politeknik Negeri Jakarta
2. Dilarang mengemukakan dan memperbanyak sebagian atau seluruh karya tulis ini dalam bentuk apapun tanpa izin Politeknik Negeri Jakarta



Hak Cipta :

1. Dilarang mengutip sebagian atau seluruh karya tulis ini tanpa mencantumkan dan menyebutkan sumber :
 - a. Pengutipan hanya untuk kepentingan pendidikan, penelitian, penulisan karya ilmiah, penulisan laporan, penulisan kritik atau tinjauan suatu masalah.
 - b. Pengutipan tidak merugikan kepentingan yang wajar Politeknik Negeri Jakarta
2. Dilarang mengemukakan dan memperbanyak sebagian atau seluruh karya tulis ini dalam bentuk apapun tanpa izin Politeknik Negeri Jakarta





Hak Cipta :

1. Dilarang mengutip sebagian atau seluruh karya tulis ini tanpa mencantumkan dan menyebutkan sumber :
 - a. Pengutipan hanya untuk kepentingan pendidikan, penelitian, penulisan karya ilmiah, penulisan laporan, penulisan kritik atau tinjauan suatu masalah.
 - b. Pengutipan tidak merugikan kepentingan yang wajar Politeknik Negeri Jakarta
2. Dilarang mengemukakan dan memperbanyak sebagian atau seluruh karya tulis ini dalam bentuk apapun tanpa izin Politeknik Negeri Jakarta

	0	1	2	3	4	5	6	7	8	9																																							
a	<table border="1"><thead><tr><th>Nama Komponen</th><th>Simbol</th><th>Fungsi</th></tr></thead><tbody><tr><td>Panel Surya 1</td><td>SC11</td><td>Sebagai suplai utama tegangan DC</td></tr><tr><td>Panel Surya 2</td><td>SC15</td><td>Sebagai suplai utama tegangan DC</td></tr><tr><td>Panel Surya 3</td><td>SC18</td><td>Pengaman pada panel surya 1</td></tr><tr><td>Resistor 0.5 Ω 1</td><td>R21</td><td>Sebagai pembagi tegangan</td></tr><tr><td>Resistor 0.5 Ω 2</td><td>R23</td><td>Sebagai pembagi tegangan</td></tr><tr><td>Resistor 0.5 Ω 3</td><td>R25</td><td>Sebagai pembagi tegangan</td></tr><tr><td>Sensor ACS712 1</td><td>ACS21</td><td>Sebagai pengukur arus sel surya 1</td></tr><tr><td>Sensor ACS712 2</td><td>ACS23</td><td>Sebagai pengukur arus sel surya 2</td></tr><tr><td>Sensor ACS712 3</td><td>ACS25</td><td>Sebagai pengukur arus sel surya 3</td></tr><tr><td>Sensor HW-837</td><td>HW27</td><td>Sebagai pengukur suhu sekitar sel surya</td></tr><tr><td>Sensor LM 35</td><td>LM29</td><td>Sebagai pengukur tingkat UV</td></tr><tr><td>Arduino Mega 2560</td><td>MCU37</td><td>Sebagai mikrokontroler</td></tr></tbody></table>										Nama Komponen	Simbol	Fungsi	Panel Surya 1	SC11	Sebagai suplai utama tegangan DC	Panel Surya 2	SC15	Sebagai suplai utama tegangan DC	Panel Surya 3	SC18	Pengaman pada panel surya 1	Resistor 0.5 Ω 1	R21	Sebagai pembagi tegangan	Resistor 0.5 Ω 2	R23	Sebagai pembagi tegangan	Resistor 0.5 Ω 3	R25	Sebagai pembagi tegangan	Sensor ACS712 1	ACS21	Sebagai pengukur arus sel surya 1	Sensor ACS712 2	ACS23	Sebagai pengukur arus sel surya 2	Sensor ACS712 3	ACS25	Sebagai pengukur arus sel surya 3	Sensor HW-837	HW27	Sebagai pengukur suhu sekitar sel surya	Sensor LM 35	LM29	Sebagai pengukur tingkat UV	Arduino Mega 2560	MCU37	Sebagai mikrokontroler
Nama Komponen											Simbol	Fungsi																																					
Panel Surya 1											SC11	Sebagai suplai utama tegangan DC																																					
Panel Surya 2											SC15	Sebagai suplai utama tegangan DC																																					
Panel Surya 3											SC18	Pengaman pada panel surya 1																																					
Resistor 0.5 Ω 1											R21	Sebagai pembagi tegangan																																					
Resistor 0.5 Ω 2											R23	Sebagai pembagi tegangan																																					
Resistor 0.5 Ω 3											R25	Sebagai pembagi tegangan																																					
Sensor ACS712 1											ACS21	Sebagai pengukur arus sel surya 1																																					
Sensor ACS712 2											ACS23	Sebagai pengukur arus sel surya 2																																					
Sensor ACS712 3											ACS25	Sebagai pengukur arus sel surya 3																																					
Sensor HW-837											HW27	Sebagai pengukur suhu sekitar sel surya																																					
Sensor LM 35											LM29	Sebagai pengukur tingkat UV																																					
Arduino Mega 2560											MCU37	Sebagai mikrokontroler																																					
b																																																	
c																																																	
d																																																	
e																																																	
f																																																	
g																																																	
h																																																	
i																																																	
j																																																	
k																																																	
l																																																	
m																																																	
n																																																	
o																																																	
p																																																	
q																																																	
r																																																	
s																																																	
t																																																	
u																																																	
POLITEKNIK NEGERI JAKARTA	LEGENDA								Page No. 4																																								

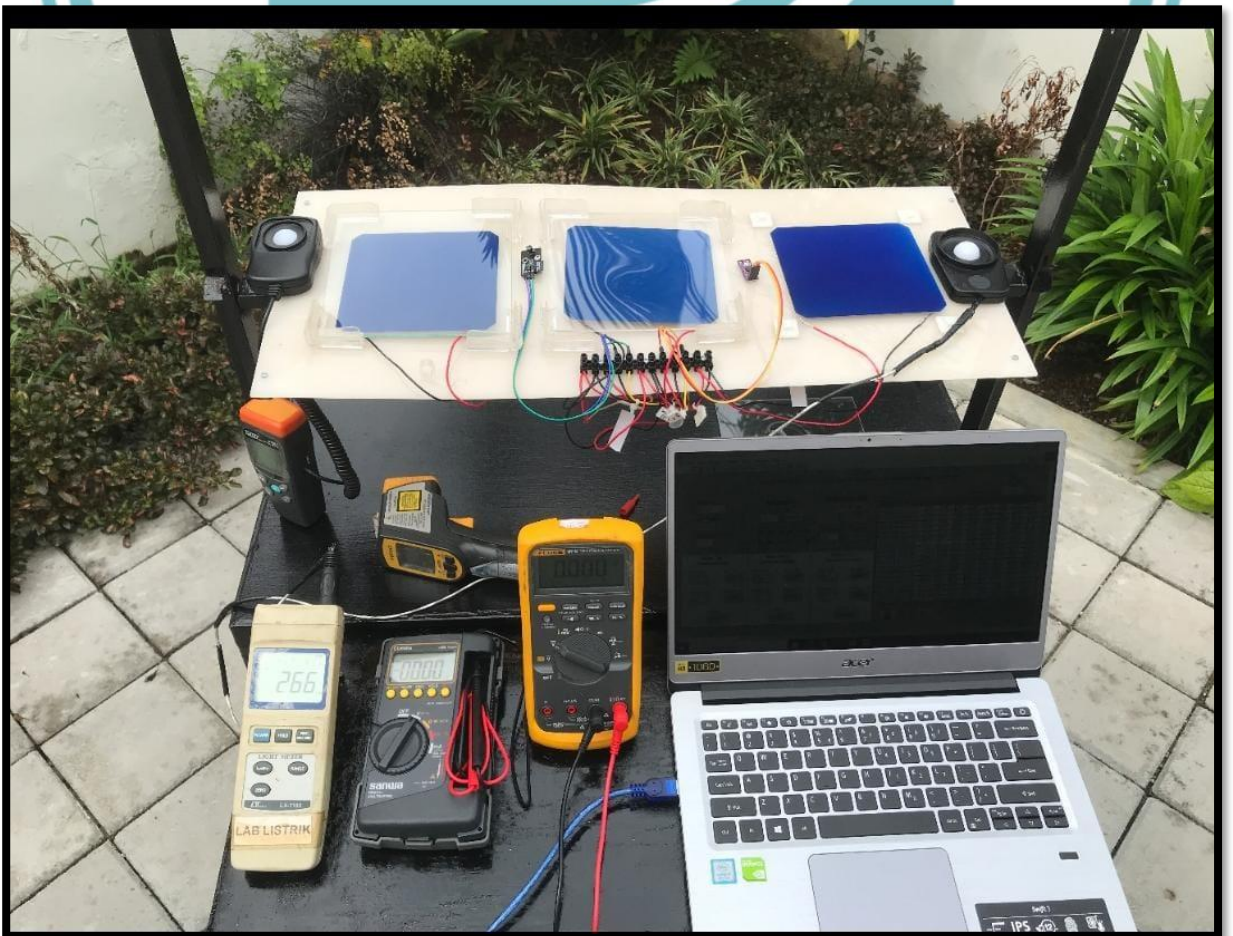


© Hak Cipta milik Politeknik Negeri Jakarta

Hak Cipta :

1. Dilarang mengutip sebagian atau seluruh karya tulis ini tanpa mencantumkan dan menyebutkan sumber :
 - a. Pengutipan hanya untuk kepentingan pendidikan, penelitian, penulisan karya ilmiah, penulisan laporan, penulisan kritik atau tinjauan suatu masalah.
 - b. Pengutipan tidak merugikan kepentingan yang wajar Politeknik Negeri Jakarta
2. Dilarang mengumumkan dan memperbanyak sebagian atau seluruh karya tulis ini dalam bentuk apapun tanpa izin Politeknik Negeri Jakarta





© Hak Cipta milik Politeknik Negeri Jakarta

Hak Cipta :

1. Dilarang mengutip sebagian atau seluruh karya tulis ini tanpa mencantumkan dan menyebutkan sumber :
 - a. Pengutipan hanya untuk kepentingan pendidikan, penelitian, penulisan karya ilmiah, penulisan laporan, penulisan kritik atau tinjauan suatu masalah.
 - b. Pengutipan tidak merugikan kepentingan yang wajar Politeknik Negeri Jakarta
2. Dilarang mengumumkan dan memperbanyak sebagian atau seluruh karya tulis ini dalam bentuk apapun tanpa izin Politeknik Negeri Jakarta





© Hak Cipta milik Politeknik Negeri Jakarta

Hak Cipta :

1. Dilarang mengutip sebagian atau seluruh karya tulis ini tanpa mencantumkan dan menyebutkan sumber :
 - a. Pengutipan hanya untuk kepentingan pendidikan, penelitian, penulisan karya ilmiah, penulisan laporan, penulisan kritik atau tinjauan suatu masalah.
 - b. Pengutipan tidak merugikan kepentingan yang wajar Politeknik Negeri Jakarta
2. Dilarang mengumumkan dan memperbanyak sebagian atau seluruh karya tulis ini dalam bentuk apapun tanpa izin Politeknik Negeri Jakarta

SUNPOWER

C60 SOLAR CELL

MONO CRYSTALLINE SILICON

BENEFITS

Maximum Light Capture
SunPower's all-back contact cell design moves gridlines to the back of the cell, leaving the entire front surface exposed to sunlight, enabling up to 10% more sunlight capture than conventional cells.


Superior Temperature Performance
Due to lower temperature coefficients and lower normal cell operating temperatures, our cells generate more energy at higher temperatures compared to standard c-Si solar cells.

No Light-Induced Degradation
SunPower n-type solar cells don't lose 3% of their initial power once exposed to sunlight as they are not subject to light-induced degradation like conventional p-type c-Si cells.

Broad Spectral Response
SunPower cells capture more light from the blue and infrared parts of the spectrum, enabling higher performance in overcast and low-light conditions.

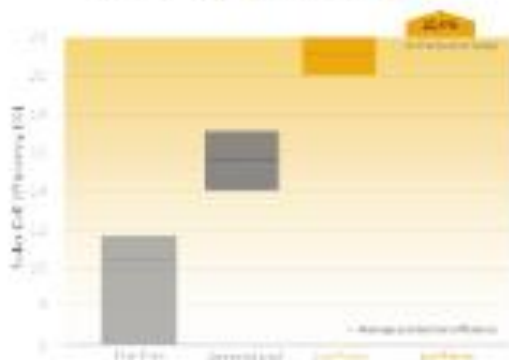
Broad Range Of Application
SunPower cells provide reliable performance in a broad range of applications for years to come.

The SunPower™ C60 solar cell with proprietary Maxeon™ cell technology delivers today's highest efficiency and performance.






The anti-reflective coating and the reduced voltage-temperature coefficients provide outstanding energy delivery per peak power watt. Our innovative all-back contact design moves gridlines to the back of the cell, which not only generates more power, but also presents a more attractive cell design compared to conventional cells.

SunPower's High Efficiency Advantage



Technology	Efficiency (%)
Thin Film	~18
Conventional	~20
Monocrystalline Silicon	~22.5
SunPower C60	24.6

C60 SOLAR CELL

Hak Cipta :

1. Dilarang mengutip sebagian atau seluruh karya tulis ini tanpa mencantumkan dan menyebutkan sumber :
 - a. Pengutipan hanya untuk kepentingan pendidikan, penelitian, penulisan karya ilmiah, penulisan laporan, penulisan kritik atau tinjauan suatu masalah.
 - b. Pengutipan tidak merugikan kepentingan yang wajar Politeknik Negeri Jakarta
2. Dilarang mengemukakan dan memperbanyak sebagian atau seluruh karya tulis ini dalam bentuk apapun tanpa izin Politeknik Negeri Jakarta

SUNPOWER

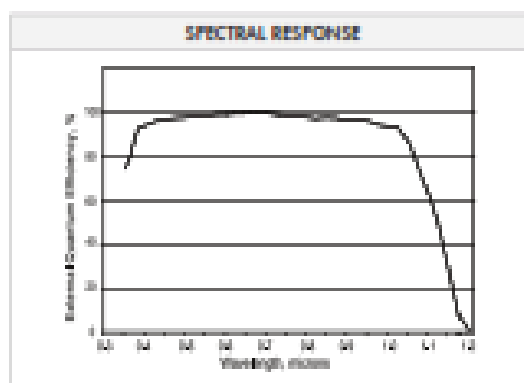
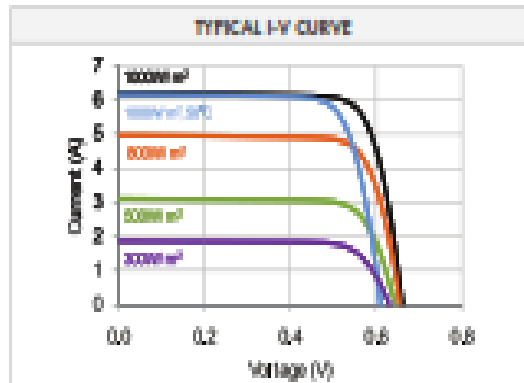
C60 SOLAR CELL

MONO CRYSTALLINE SILICON

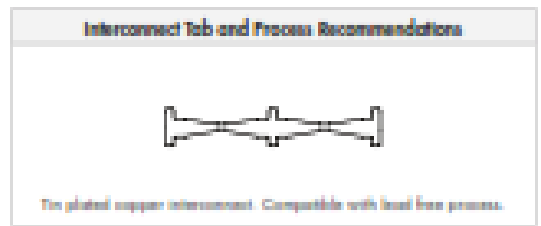
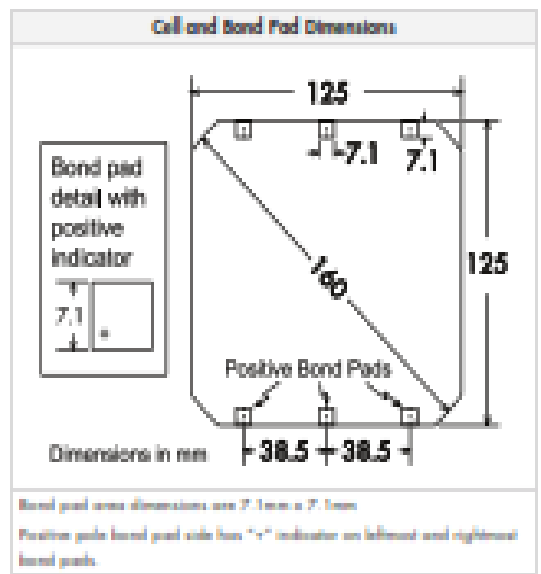
Electrical Characteristics of Typical Cell at Standard Test Conditions (STC)						
STC: 1000W/m ² , AM 1.5g, cell temp. 25°C						
Pr	Imp (mA)	Is	Vmp (V)	Voc (V)	Pr (mW)	Ir
0	3.14	21.8	0.274	2.83	0.882	6.24
10	3.28	22.1	0.277	2.87	0.944	6.26
20	3.40	22.3	0.281	2.90	0.998	6.27
30	3.47	22.3	0.282	2.93	0.987	6.28

All Electrical Characteristics parameters are nominal
 Unloaded Cell Temperature Coefficients
 Voltage: -1.8 mV / °C Power: -0.32% / °C

Positive Electrical Ground
 Modules and systems produced using these cells must be configured as "positive ground systems".



Physical Characteristics	
Construction	All back contact
Dimensions	125mm x 125mm (nominal)
Thickness	140µm ± 40µm
Diameter	140mm (nominal)



Packaging
 Cells are packed in boxes of 1,200 each, grouped in shrink-wrapped stacks of 120 with interleaving. Twelve boxes are packed in a water-resistant "Master Carton" containing 14,400 cells, suitable for air transport.
 Interconnect tabs are packaged in boxes of 1,200 each.

About SunPower
 SunPower designs, manufactures, and delivers high-performance solar electric technology worldwide. Our high-efficiency solar cells generate up to 30 percent more power than conventional solar cells. Our high-performance solar panels, roof tiles, and trackers deliver significantly more energy than competing systems.

Hak Cipta :

1. Dilarang mengutip sebagian atau seluruh karya tulis ini tanpa mencantumkan dan menyebutkan sumber :
 - a. Pengutipan hanya untuk kepentingan pendidikan, penelitian, penulisan karya ilmiah, penulisan laporan, penulisan kritik atau tinjauan suatu masalah.
 - b. Pengutipan tidak merugikan kepentingan yang wajar Politeknik Negeri Jakarta
2. Dilarang mengumumkan dan memperbanyak sebagian atau seluruh karya tulis ini dalam bentuk apapun tanpa izin Politeknik Negeri Jakarta

Lampiran 5. Datasheet Mikrokontroler



The power pins are as follows:

- **VIN.** The input voltage to the Arduino board when it's using an external power source (as opposed to 5 volts from the USB connection or other regulated power source). You can supply voltage through this pin, or, if supplying voltage via the power jack, access it through this pin.
- **5V.** The regulated power supply used to power the microcontroller and other components on the board. This can come either from VIN via an on-board regulator, or be supplied by USB or another regulated 5V supply.
- **3V3.** A 3.3 volt supply generated by the on-board regulator. Maximum current draw is 50 mA.
- **GND.** Ground pins.

Memory

The ATmega2560 has 256 KB of flash memory for storing code (of which 8 KB is used for the bootloader), 8 KB of SRAM and 4 KB of EEPROM (which can be read and written with the [EEPROM library](#)).

Input and Output

Each of the 54 digital pins on the Mega can be used as an input or output, using [pinMode\(\)](#), [digitalWrite\(\)](#), and [digitalRead\(\)](#) functions. They operate at 5 volts. Each pin can provide or receive a maximum of 40 mA and has an internal pull-up resistor (disconnected by default) of 20-50 kOhms. In addition, some pins have specialized functions:

- **Serial: 0 (RX) and 1 (TX); Serial 1: 19 (RX) and 18 (TX); Serial 2: 17 (RX) and 16 (TX); Serial 3: 15 (RX) and 14 (TX).** Used to receive (RX) and transmit (TX) TTL serial data. Pins 0 and 1 are also connected to the corresponding pins of the ATmega8U2 USB-to-TTL Serial chip.
- **External Interrupts: 2 (interrupt 0), 3 (interrupt 1), 18 (interrupt 5), 19 (interrupt 4), 20 (interrupt 3), and 21 (interrupt 2).** These pins can be configured to trigger an interrupt on a low value, a rising or falling edge, or a change in value. See the [attachInterrupt\(\)](#) function for details.
- **PWM: 0 to 13.** Provide 8-bit PWM output with the [analogWrite\(\)](#) function.
- **SPI: 50 (MISO), 51 (MOSI), 52 (SCK), 53 (SS).** These pins support SPI communication using the [SPI library](#). The SPI pins are also broken out on the ICSP header, which is physically compatible with the Uno, Duemilanove and Diecimila.
- **LED: 13.** There is a built-in LED connected to digital pin 13. When the pin is HIGH

- Hak Cipta :**
1. Dilarang mengutip sebagian atau seluruh karya tulis ini tanpa mencantumkan dan menyebutkan sumber :
 - a. Pengutipan hanya untuk kepentingan pendidikan, penelitian, penulisan karya ilmiah, penulisan laporan, penulisan kritik atau tinjauan suatu masalah.
 - b. Pengutipan tidak merugikan kepentingan yang wajar Politeknik Negeri Jakarta
 2. Dilarang mengemukakan dan memperbanyak sebagian atau seluruh karya tulis ini dalam bentuk apapun tanpa izin Politeknik Negeri Jakarta



ACS712

Fully Integrated, Hall-Effect-Based Linear Current Sensor IC with 2.1 kVRMS Isolation and a Low-Resistance Current Conductor

FEATURES AND BENEFITS

- Low-noise analog signal path
- Device bandwidth is set via the new FILTER pin
- 5 μ s output rise time in response to step input current
- 80 kHz bandwidth
- Total output error 1.5% at $T_A = 25^\circ\text{C}$
- Small footprint, low-profile SOIC package
- 1.2 m Ω internal conductor resistance
- 2.1 kVRMS minimum isolation voltage from pins 1-4 to pins 5-8
- 5.0 V, single supply operation
- 60 to 185 mV/A output sensitivity
- Output voltage proportional to AC or DC currents
- Factory-trimmed for accuracy
- Extremely stable output offset voltage
- Nearly zero magnetic hysteresis
- Ratio-metric output from supply voltage



Package: 8-Lead SOIC (suffix LC)



DESCRIPTION

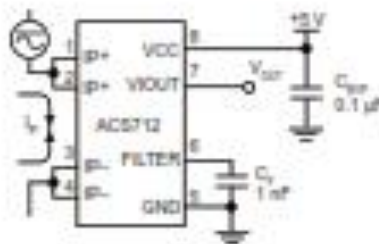
The Allegro[™] ACS712 provides economical and precise solutions for AC or DC current sensing in industrial, commercial, and communications systems. The device package allows for easy implementation by the customer. Typical applications include motor control, load detection and management, switch-mode power supplies, and overcurrent fault protection. The device is not intended for automotive applications.

The device consists of a precise, low-offset, linear Hall circuit with a copper conduction path located near the surface of the die. Applied current flowing through this copper conduction path generates a magnetic field which the Hall IC converts into a proportional voltage. Device accuracy is optimized through the close proximity of the magnetic signal to the Hall transducer. A precise, proportional voltage is provided by the low-offset, chopper-stabilized BiCMOS Hall IC, which is programmed for accuracy after packaging.

The output of the device has a positive slope ($\partial V_{OUT}/\partial I_{PR}$) when an increasing current flows through the primary copper conduction path (from pins 1 and 2, to pins 3 and 4), which is the path used for current sampling. The internal resistance of this conductive path is 1.2 m Ω typical, providing low power loss. The thickness of the copper conductor allows survival of

Continued on the next page...

Typical Application



Application 1. The ACS712 outputs an analog signal, V_{OUT} , that varies linearly with the uni- or bi-directional AC or DC primary sampled current, I_{PR} , within the range specified. C_L is recommended for noise management, with values that depend on the application.

Hak Cipta :

1. Dilarang mengutip sebagian atau seluruh karya tulis ini tanpa mencantumkan dan menyebutkan sumber :
 - a. Pengutipan hanya untuk kepentingan pendidikan, penelitian, penulisan karya ilmiah, penulisan laporan, penulisan kritik atau tinjauan suatu masalah.
 - b. Pengutipan tidak merugikan kepentingan yang wajar Politeknik Negeri Jakarta
2. Dilarang mengemukakan dan memperbanyak sebagian atau seluruh karya tulis ini dalam bentuk apapun tanpa izin Politeknik Negeri Jakarta

ACS712

Fully Integrated, Hall-Effect-Based Linear Current Sensor IC with 2.1 kVRMS Isolation and a Low-Resistance Current Conductor

DESCRIPTION (continued)

the device at up to 5^x overcurrent conditions. The terminals of the conductive path are electrically isolated from the signal leads (pins 5 through 8). This allows the ACS712 to be used in applications requiring electrical isolation without the use of opto-isolators or other costly isolation techniques.

The ACS712 is provided in a small, surface mount SOIC8 package. The leadframe is plated with 100% matte tin, which is compatible with standard lead (Pb) free printed circuit board assembly processes. Internally, the device is Pb-free, except for flip-chip high-temperature Pb-based solder balls, currently exempt from RoHS. The device is fully calibrated prior to shipment from the factory.

SELECTION GUIDE

Part Number	Packing*	T _A (°C)	Optimized Range, I _P (A)	Sensitivity, Sens (Type) (mV/A)
ACS712ELCTR-05B-T	Tape and reel, 3000 pieces/reel	-40 to 85	±5	185
ACS712ELCTR-20A-T	Tape and reel, 3000 pieces/reel	-40 to 85	±20	100
ACS712ELCTR-30A-T	Tape and reel, 3000 pieces/reel	-40 to 85	±30	65

*Contact Allegro for additional packing options.

ABSOLUTE MAXIMUM RATINGS

Characteristic	Symbol	Notes	Rating	Units
Supply Voltage	V _{CC}		5	V
Reverse Supply Voltage	V _{RECC}		-0.1	V
Output Voltage	V _{OUT}		5	V
Reverse Output Voltage	V _{REOUT}		-0.1	V
Output Current Source	I _{OUT(SOURCE)}		3	mA
Output Current Sink	I _{OUT(SINK)}		10	mA
Overcurrent Transient Tolerance	I _P	1 pulse, 100 ms	100	A
Nominal Operating Ambient Temperature	T _A	Range E	-40 to 85	°C
Maximum Junction Temperature	T _{J(max)}		165	°C
Storage Temperature	T _{STG}		-65 to 170	°C

ISOLATION CHARACTERISTICS

Characteristic	Symbol	Notes	Rating	Unit
Dielectric Strength Test Voltage ¹	V _{ISO}	Agency type-tested for 60 seconds per UL standard 60950-1, 1st Edition	2100	VAC
Working Voltage for Basic Isolation	V _{WV(B)}	For basic (single) isolation per UL standard 60950-1, 1st Edition	354	VDC or V _{pk}
Working Voltage for Reinforced Isolation	V _{WV(R)}	For reinforced (double) isolation per UL standard 60950-1, 1st Edition	184	VDC or V _{pk}

¹ Allegro does not conduct 60-second testing. It is done only during the UL certification process.

Parameter	Specification
Fire and Electric Shock	CAN/CSA-C22.2 No. 60950-1-03 UL 60950-1:2003 EN 60950-1:2001



Hak Cipta :

1. Dilarang mengutip sebagian atau seluruh karya tulis ini tanpa mencantumkan dan menyebutkan sumber :
 - a. Pengutipan hanya untuk kepentingan pendidikan, penelitian, penulisan karya ilmiah, penulisan laporan, penulisan kritik atau tinjauan suatu masalah.
 - b. Pengutipan tidak merugikan kepentingan yang wajar Politeknik Negeri Jakarta
2. Dilarang mengemukakan dan memperbanyak sebagian atau seluruh karya tulis ini dalam bentuk apapun tanpa izin Politeknik Negeri Jakarta

**RB-Dfr-23
DFRobot LM35 Linear Temperature Sensor**



The DFRobot LM35 Linear Temperature Sensor is based on the semiconductor LM35 temperature sensor. The DFRobot LM35 Linear Temperature Sensor can be used to detect ambient air temperature. This sensor is produced by National Semiconductor Corporation and offers a functional range between -40 degree Celsius to 150 degree Celsius. Sensitivity is 10mV per degree Celsius. The output voltage is proportional to the temperature.

It is commonly used as a temperature measurement sensors. It includes thermocouples, platinum resistance, thermal resistance and temperature semiconductor chips, which commonly used in high temperature measurement thermocouples. Platinum resistance temperature used in the measurement of 800 degrees Celsius, while the thermal resistance and semiconductor temperature sensor suitable for measuring the temperature of 100-200 degrees or below, in which the application of a simple semiconductor temperature sensor has good linearity and high sensitivity. The LM35 linear temperature sensor and sensor-specific expansion of Arduino board, in combination, can be very easy to achieve.

Specification

- Based on the semiconductor LM35 temperature sensor
- Can be used to detect ambient air temperature
- Sensitivity: 10mV per degree Celsius
- Functional range: -40 degree Celsius to 150 degree Celsius

Hak Cipta :

1. Dilarang mengutip sebagian atau seluruh karya tulis ini tanpa mencantumkan dan menyebutkan sumber :
 - a. Pengutipan hanya untuk kepentingan pendidikan, penelitian, penulisan karya ilmiah, penulisan laporan, penulisan kritik atau tinjauan suatu masalah.
 - b. Pengutipan tidak merugikan kepentingan yang wajar Politeknik Negeri Jakarta
2. Dilarang mengemukakan dan memperbanyak sebagian atau seluruh karya tulis ini dalam bentuk apapun tanpa izin Politeknik Negeri Jakarta

LM35 Precision Centigrade Temperature Sensors

FEATURES

- Calibrated Directly in ° Celsius (Centigrade)
- Linear + 10 mV/°C Scale Factor
- 0.5°C Ensured Accuracy (at +25°C)
- Rated for Full -55°C to +150°C Range
- Suitable for Remote Applications
- Low Cost Due to Wafer-Level Trimming
- Operates from 4 to 30 V
- Less than 60-µA Current Drain
- Low Self-Heating, 0.08°C in Still Air
- Nonlinearity Only ±1% Typical
- Low Impedance Output, 0.1 W for 1 mA Load

DESCRIPTION

The LM35 series are precision integrated-circuit temperature sensors, with an output voltage linearly proportional to the Centigrade temperature. Thus the LM35 has an advantage over linear temperature sensors calibrated in ° Kelvin, as the user is not required to subtract a large constant voltage from the output to obtain convenient Centigrade scaling. The LM35 does not require any external calibration or trimming to provide typical accuracies of ±1/4°C at room temperature and ±1/4°C over a full -55°C to +150°C temperature range. Low cost is assured by trimming and calibration at the wafer level. The low output impedance, linear output, and precise inherent calibration of the LM35 make interfacing to readout or control circuitry especially easy. The device is used with single power supplies, or with plus and minus supplies. As the LM35 draws only 60 µA from the supply, it has very low self-heating of less than 0.1°C in still air. The LM35 is rated to operate over a -55°C to +150°C temperature range, while the LM35C is rated for a -40°C to +110°C range (-10% with improved accuracy). The LM35 series is available packaged in hermetic TO transistor packages, while the LM35C, LM35CA, and LM35D are also available in the plastic TO-92 transistor package. The LM35D is also available in an 8-lead surface-mount small-outline package and a plastic TO-220 package.

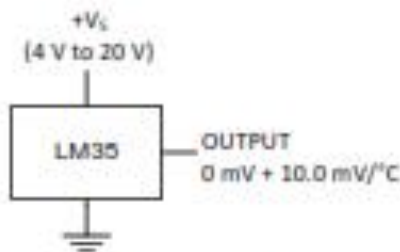
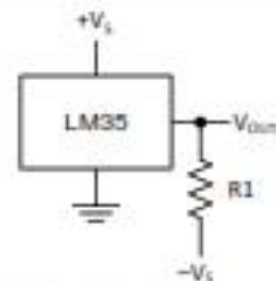


Figure 1. Basic Centigrade Temperature Sensor (+2°C to +150°C)



Choose $R_1 = -V_S / 50 \mu A$
 $V_{out} = 1500 \text{ mV at } 150^\circ C$
 $V_{out} = 250 \text{ mV at } 25^\circ C$
 $V_{out} = -500 \text{ mV at } -55^\circ C$

Figure 2. Full-Range Centigrade Temperature Sensor



Please be aware that an important notice concerning availability, standard warranty, and use in critical applications of Texas Instruments semiconductor products and disclaimers thereto appears at the end of this data sheet.

All trademarks are the property of their respective owners.

PRODUCTION DATA information is current as of publication date. Products conform to specifications per the terms of the Texas Instruments standard warranty. Production processing does not

Copyright © 1999–2013, Texas Instruments Incorporated



These devices have limited built-in ESD protection. The leads should be shorted together or the device placed in conductive foam during storage or handling to prevent electrostatic damage to the MOS gates.

CONNECTION DIAGRAMS

METAL CAN PACKAGE
TO (NDV)

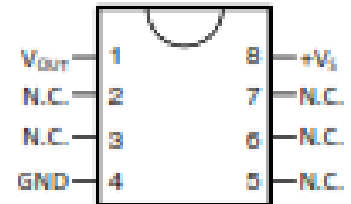


Case is connected to negative pin (GND)

PLASTIC PACKAGE
TO-92 (LP)
BOTTOM VIEW

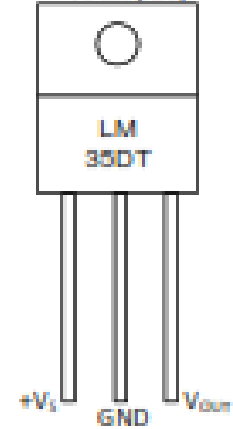


SMALL-OUTLINE MOLDED PACKAGE
SOIC-8 (D)
TOP VIEW



N.C. = No connection

PLASTIC PACKAGE
TO-350 (NEB)



Tab is connected to the negative pin (GND).

NOTE: The LM35DT pinout is different than the discontinued LM35DP

- Hak Cipta :**
1. Dilarang mengutip sebagian atau seluruh karya tulis ini tanpa mencantumkan dan menyebutkan sumber :
 - a. Pengutipan hanya untuk kepentingan pendidikan, penelitian, penulisan karya ilmiah, penulisan laporan, penulisan kritik atau tinjauan suatu masalah.
 - b. Pengutipan tidak merugikan kepentingan yang wajar Politeknik Negeri Jakarta
 2. Dilarang mengumumkan dan memperbanyak sebagian atau seluruh karya tulis ini dalam bentuk apapun tanpa izin Politeknik Negeri Jakarta