



© Hak Cipta milik Politeknik Negeri Jakarta

## LAPORAN KEGIATAN *ON THE JOB TRAINING (OJT)*



***TROUBLESHOOTING BOOM HYDRAULIC SYSTEM KOMATSU  
EXCAVATOR PC70 MENGALAMI JAMMING  
DI UNIT PERALATAN DAN PERBEKALAN  
DINAS BINA MARGA  
PEMERINTAHAN PROVINSI DKI JAKARTA***

**Disusun Oleh :**

**Zidan Muhammad Akmalsyah  
NIM 1902331040**

**PROGRAM STUDI TEKNIK ALAT BERAT  
JURUSAN TEKNIK MESIN  
POLITEKNIK NEGERI JAKARTA**

**2021**

**Hak Cipta :**

1. Dilarang mengutip sebagian atau seluruh karya tulis ini tanpa mencantumkan dan menyebutkan sumber :
  - a. Pengutipan hanya untuk kepentingan pendidikan, penelitian, penulisan karya ilmiah, penulisan laporan, penulisan kritik atau tinjauan suatu masalah.
  - b. Pengutipan tidak merugikan kepentingan yang wajar Politeknik Negeri Jakarta
2. Dilarang mengumumkan dan memperbanyak sebagian atau seluruh karya tulis ini dalam bentuk apapun tanpa izin Politeknik Negeri Jakarta



- Hak Cipta :**
1. Dilarang mengutip sebagian atau seluruh karya tulis ini tanpa mencantumkan dan menyebutkan sumber :
    - a. Pengutipan hanya untuk kepentingan pendidikan, penelitian, penulisan karya ilmiah, penulisan laporan, penulisan kritik atau tinjauan suatu masalah.
    - b. Pengutipan tidak merugikan kepentingan yang wajar Politeknik Negeri Jakarta
  2. Dilarang mengumumkan dan memperbanyak sebagian atau seluruh karya tulis ini dalam bentuk apapun tanpa izin Politeknik Negeri Jakarta

LEMBAR PENGESAHAN  
LAPORAN *ON THE JOB TRAINING*

*TROUBLESHOOTING BOOM HYDRAULIC SYSTEM KOMATSU  
EXCAVATOR PC70 MENGALAMI JAMMING*

DINAS BINA MARGA  
UNIT PERALATAN DAN PERBEKALAN  
DKI JAKARTA

Oleh:

Zidan Muhammad A      NIM 1902331040      Teknik Alat Berat

JURUSAN TEKNIK MESIN  
POLITEKNIK NEGERI JAKARTA

Tanggal Praktik : 15 September 2021 – 31 Desember 2021

Mengetahui:

Depok, 17 Januari 2021

Pembimbing Industri  
*On the Job Training*  
Unit Peralatan dan Perbekalan  
Dinas Bina Marga DKI Jakarta

Dosen Pembimbing  
*On the Job Training*  
Politeknik Negeri Jakarta



Sidiq Bonapenta Kusumowinoto, S.T.

NIP. 198110102010011030

Idrus Assagaf, S.T., M.T.

NIP. 196811042000121001



Hak Cipta :

1. Dilarang mengutip sebagian atau seluruh karya tulis ini tanpa mencantumkan dan menyebutkan sumber :
  - a. Pengutipan hanya untuk kepentingan pendidikan, penelitian, penulisan karya ilmiah, penulisan laporan, penulisan kritik atau tinjauan suatu masalah.
  - b. Pengutipan tidak merugikan kepentingan yang wajar Politeknik Negeri Jakarta
2. Dilarang mengemukakan dan memperbanyak sebagian atau seluruh karya tulis ini dalam bentuk apapun tanpa izin Politeknik Negeri Jakarta

LEMBAR PENGESAHAN  
LAPORAN *ON THE JOB TRAINING*

Di Dinas Bina Marga Unit Peralatan dan Perbekalan DKI Jakarta

Nama : Zidan Muhammad Akmalsyah  
NIM : 1902331040  
Program Studi : Teknik Alat Berat  
Jurusan : Teknik Mesin  
Perguruan Tinggi : Politeknik Negeri Jakarta  
Tanggal Praktik : 15 September 2021 – 31 Desember 2021


Menyetujui:

Ketua Jurusan Teknik Mesin  
Politeknik Negeri Jakarta

  
Dr. Eng. Muslimin, S.T., M.T.  
NIP. 195804061986031001



Kepala Program Studi Alat Berat  
Politeknik Negeri Jakarta

  
Drs. Azwardi, S.T., M.Kom.  
NIP. 197707142008121005



## KATA PENGANTAR

Puji serta syukur, Penulis panjatkan atas kehadiran Tuhan Yang Maha Esa karena telah melimpahkan rezeki, rahmat, dan hidayah-Nya sehingga Penulis dapat menyelesaikan laporan On the Job Training di Unit Peralatan dan Perbekalan Dinas Bina Marga DKI Jakarta di masa pandemi COVID-19 ini periode 15 September – 31 Desember 2021. Pada kesempatan kali ini Penulis membuat laporan tentang “TROUBLESHOOTING BOOM HYDRAULIC SYSTEM KOMATSU EXCAVATOR PC70 MENGALAMI JAMMING “.

Dalam proses pembuatan laporan ini, Penulis mendapat banyak masukan, bimbingan, dan dukungan serta tanggapan dari berbagai pihak. Oleh karena itu dengan rendah hati Penulis mengucapkan terima kasih kepada :

1. Bapak Taufik Hendayana, S.T. ,M.T. , M.I.L Selaku Kepala Unit Peralatan dan Perbekalan Dinas Bina Marga DKI Jakarta.
2. Bapak Agung Putranto S.T Selaku Kepala Satuan Pelaksana Perbekalan Unit Peralatan dan Perbekalan Dinas Bina Marga DKI Jakarta
3. Bapak Sidiq Bonantera Kusumowinoto, S.T. selaku Kepala Subbagian Tata Usaha Unit Peralatan dan Perbekalan Dinas Bina Marga DKI Jakarta dan Sebagai pembimbing industry
4. Bapak Robert De Nasaret Lalumedja, S.T., selaku Kepala Satuan Pelaksana Unit Peralatan dan Perbekalan Dinas Bina Marga DKI Jakarta
5. Dr. Eng. Muslimin, S.T., M.T., Selaku Ketua Jurusan Teknik Mesin Politeknik Negeri Jakarta.
6. Bapak Drs. Azwardi, M.Kom., Selaku Kepala Program Studi Teknik Alat Berat Politeknik Negeri Jakarta
7. Bapak Idrus Assagaf, S.ST., M.T. sebagai pembimbing dalam pembuatan laporan On the Job Training



**Hak Cipta :**

1. Dilarang mengutip sebagian atau seluruh karya tulis ini tanpa mencantumkan dan menyebutkan sumber :
  - a. Pengutipan hanya untuk kepentingan pendidikan, penelitian, penulisan karya ilmiah, penulisan laporan, penulisan kritik atau tinjauan suatu masalah.
  - b. Pengutipan tidak merugikan kepentingan yang wajar Politeknik Negeri Jakarta
2. Dilarang mengumumkannya dan memperbanyak sebagian atau seluruh karya tulis ini dalam bentuk apapun tanpa izin Politeknik Negeri Jakarta

8. Para Mekanik, Operator, Karyawan Unit Peralatan dan Perbekalan Dinas Bina Marga DKI Jakarta, dan rekan mahasiswa On the Job Training yang telah membantu selama pelaksanaan kegiatan On the Job Training
9. Bapak Sutjiarto dan Ibu Een Nurulhaenah selaku orang tua penulis
10. Seluruh Mahasiswa Program Studi Teknik Alat Berat yang telah memberi dukungannya

Pada penulisan laporan On the Job Training yang telah disajikan dapat memberikan pengertian serta gambaran untuk pembaca dalam menjalankan kegiatan tersebut pada program studi Alat Berat. Penulis menyadari bahwa masih banyak kekurangan pada penulisan laporan ini dalam bentuk materi dan penyampaian. Dikarenakan kurangnya pengetahuan dan pengalaman yang dimiliki oleh penulis. Terkait hal tersebut, penulis mengharapkan kritik dan saran dari pihak yang terkait demi kesempurnaan dalam penulisan laporan On the Job Training.

**POLITEKNIK  
NEGERI  
JAKARTA**

Depok, .... 2021

Hormat Saya,

Zidan Muhammad Akmalsyah



# DAFTAR ISI

COVER .....	i
LEMBAR PENGESAHAN LAPORAN <i>ON THE JOB TRAINING</i> .....	ii
LEMBAR PENGESAHAN .....	iii
KATA PENGANTAR .....	iv
DAFTAR ISI .....	vi
DAFTAR TABEL .....	vii
DAFTAR GAMBAR .....	viii
BAB I PENDAHULUAN .....	1
1.1. Latar Belakang .....	1
1.2. Ruang Lingkup .....	2
1.3. Tujuan dan Manfaat .....	2
BAB II PROFIL PERUSAHAAN .....	4
2.1. Sejarah Perusahaan .....	4
2.2. Profil Perusahaan .....	7
2.3. Kegiatan Operasional Perusahaan .....	9
2.4. Struktur Organisasi Perusahaan .....	11
BAB III PELAKSANAAN DAN PEMBAHASAN .....	17
3.1. Bentuk Kegiatan .....	17
3.2. Prosedur Kerja .....	19
3.3. Kendala Kerja dan Permasalahan .....	19
BAB IV PENUTUP .....	30
4.1. Kesimpulan .....	30
4.2. Saran .....	30
DAFTAR PUSTAKA .....	32

**Hak Cipta :**

1. Dilarang mengutip sebagian atau seluruh karya tulis ini tanpa mencantumkan dan menyebutkan sumber :
  - a. Pengutipan hanya untuk kepentingan pendidikan, penelitian, penulisan karya ilmiah, penulisan laporan, penulisan kritik atau tinjauan suatu masalah.
  - b. Pengutipan tidak merugikan kepentingan yang wajar Politeknik Negeri Jakarta
2. Dilarang mengumunkan dan memperbanyak sebagian atau seluruh karya tulis ini dalam bentuk apapun tanpa izin Politeknik Negeri Jakarta



## DAFTAR TABEL

Table 3.1	Tempat & Jenis APD .....	17
Table 3.2	Jadwal Jam Kerja .....	17
Table 3.3	Penggunaan 8-step troubleshooting .....	19
Table 3.4	Wawancara Laporan Inspeksi Operator .....	19
Table 3.5	Tools yang dibutuhkan .....	25



**Hak Cipta :**

1. Dilarang mengutip sebagian atau seluruh karya tulis ini tanpa mencantumkan dan menyebutkan sumber :
  - a. Pengutipan hanya untuk kepentingan pendidikan, penelitian, penulisan karya ilmiah, penulisan laporan, penulisan kritik atau tinjauan suatu masalah.
  - b. Pengutipan tidak merugikan kepentingan yang wajar Politeknik Negeri Jakarta
2. Dilarang mengumunkan dan memperbanyak sebagian atau seluruh karya tulis ini dalam bentuk apapun tanpa izin Politeknik Negeri Jakarta

# DAFTAR GAMBAR



## © Hak Cipta milik Politeknik Negeri Jakarta

**Hak Cipta:**  
 1. Dilarang mengutip sebagian atau seluruh karya tulis ini tanpa mencantumkan dan menyebutkan sumber :  
 a. Pengutipan hanya untuk kepentingan pendidikan, penelitian, penulisan karya ilmiah, penulisan laporan, penulisan kritik atau tinjauan suatu masalah.  
 b. Pengutipan tidak merugikan kepentingan yang wajar Politeknik Negeri Jakarta  
 2. Dilarang mengumumkan dan memperbanyak sebagian atau seluruh karya tulis ini dalam bentuk apapun tanpa izin Politeknik Negeri Jakarta

Gambar 2.1	Logo Dinas Bina Marga DKI Jakarta.....	4
Gambar 2.2	Lokasi kantor .....	7
Gambar 2.3	Struktur organisasi .....	11
Gambar 3.1	Riwayat Inspeksi Bulan September .....	20
Gambar 3.2	Pemeriksaan <i>Hydraulic Pump</i> .....	20
Gambar 3.3	Pemeriksaan <i>Control Valve</i> .....	21
Gambar 3.4	<i>Possible Cause</i> .....	21
Gambar 3.5	Pemeriksaan Level Oli Hidrolik .....	22
Gambar 3.6	Pemeriksaan Pompa Oli Hidrolik .....	23
Gambar 3.7	Pemeriksaan <i>Hose</i> pada <i>Control Valve</i> .....	23
Gambar 3.8	Pemeriksaan <i>Control Valve</i> .....	23
Gambar 3.9	Keadaan <i>Boom Lock Valve</i> .....	24
Gambar 3.10	<i>Boom Lock Valve</i> .....	24
Gambar 3.11	<i>Hydraulic Oil Filter</i> .....	25
Gambar 3.12	<i>Boom Lock Valve O-ring</i> .....	26
Gambar 3.13	<i>Dust Cloth</i> .....	26
Gambar 3.14	Melepas <i>Hose</i> .....	26
Gambar 3.15	<i>Boom Lock Valve Assy Cover</i> .....	27
Gambar 3.16	<i>Boom Lock Valve Assy Housing</i> .....	27
Gambar 3.17	<i>Boom Lock Valve</i> .....	27
Gambar 3.18	<i>Adjusting Boom Lock Valve Housing</i> .....	28
Gambar 3.19	Melakukan <i>Testing</i> .....	



# BAB I PENDAHULUAN

© Hak Cipta milik Politeknik Negeri Jakarta

Hak Cipta :

1. Dilarang mengutip sebagian atau seluruh karya tulis ini tanpa mencantumkan dan menyebutkan sumber :
  - a. Pengutipan hanya untuk kepentingan pendidikan, penelitian, penulisan karya ilmiah, penulisan laporan, penulisan kritik atau tinjauan suatu masalah.
  - b. Pengutipan tidak merugikan kepentingan yang wajar Politeknik Negeri Jakarta
2. Dilarang mengumumkan dan memperbanyak sebagian atau seluruh karya tulis ini dalam bentuk apapun tanpa izin Politeknik Negeri Jakarta

## 1. LATAR BELAKANG

Politeknik Negeri Jakarta merupakan perguruan tinggi yang didirikan untuk memenuhi kebutuhan SDM Profesional di industri yang bergerak dibidang jasa ataupun manufaktur. Untuk memenuhi tuntutan tersebut, Politeknik Negeri Jakarta menerapkan pembelajaran dengan sistem mempertemukan ilmu dan teknologi sesuai komposisi teori 45% dan praktek 55% yang diterapkan secara berkelanjutan dan seimbang guna menghasilkan lulusan yang unggul, berdaya saing dunia, profesional dan memenuhi kualifikasi industri.

Di Politeknik Negeri Jakarta terdapat satu kegiatan yang wajib diikuti setiap mahasiswa program D3 Teknik Alat Berat pada saat menempuh semester 5, yaitu *On the Job Training (OJT)* sebagai sarana praktek mata kuliah yang telah diajarkan di semester 1-5. Di dalam kegiatan ini keahlian pembelajaran dilaksanakan secara langsung di dunia kerja dengan tujuan untuk membekali mahasiswa dengan keahlian praktik yang sesuai dengan kondisi kerja yang nyata. Bukan hanya itu, mahasiswa tidak hanya dituntut berkompeten dalam bidang kajian ilmu saja, akan tetapi mahasiswa juga dituntut agar mampu berkomunikasi dengan baik, memiliki jaringan (*networking*) yang luas, mampu mengambil keputusan, peka terhadap perubahan dan perkembangan yang terjadi di lingkungan serta dunia luar, menambah wawasan keilmuan, meningkatkan kerjasama tim, mengaplikasikan ilmu yang telah dipelajari, mempelajari seluk-beluk standar kerja yang profesional, serta mempelajari hal-hal yang tidak didapat di kampus.

Hasil dari kegiatan OJT ini akan menjadi salah satu bekal untuk mahasiswa pada dunia kerja nantinya. Oleh karena itu pemilihan tempat OJT menjadi salah satu faktor penting untuk keberhasilan kegiatan OJT bagi mahasiswa. Pada kegiatan *on the job training ( OJT )* ini, penulis mendapatkan kesempatan untuk melakukan OJT di Dinas Bina Marga DKI Jakarta. Tepatnya di Unit Peralatan dan Perbekalan Dinas Bina Marga . Penulis memilih Dinas Bina Marga sebagai salah satu tempat OJT karena ingin mengetahui cara pengelolaan perawatan service dan administrasi serta jaminan unit alat berat pada lokasi tersebut, yang diterapkan di instansi tersebut. Kegiatan OJT juga merupakan salah satu syarat kelulusan mahasiswa dalam memperoleh gelar Ahli Madya (A.md) pada Program Studi DIII Teknik Alat Berat Politeknik Negeri Jakarta. Untuk menunjang pengalaman OJT, penulis mengambil judul “



# TROUBLESHOOTING BOOM HYDRAULIC SYSTEM KOMATSU EXCAVATOR PC70 MENGALAMI JAMMING DI UNIT PERALATAN DAN PERBEKALAN DINAS BINA MARGA PEMERINTAHAN PROVINSI DKI JAKARTA “.

## 1.2 Ruang Lingkup

Ruang lingkup laporan ini akan membahas tentang :

1. Melakukan analisa menggunakan *8 step Troubleshooting*
2. Melakukan pemeriksaan secara manual pada bagian boom hydraulic system
3. Melakukan testing dan part replacement secara manual dan visual
4. Membuat report “ TROUBLESHOOTING BOOM HYDRAULIC SYSTEM KOMATSU EXCAVATOR PC70 MENGALAMI JAMMING DI UNIT PERALATAN DAN PERBEKALAN DINAS BINA MARGA PEMERINTAHAN PROVINSI DKI JAKARTA “.

## 1.3 Tujuan dan Manfaat

### 1.3.1 Tujuan

1. Memahami dan mampu melakukan proses *troubleshooting* serta menentukan permasalahan pada *Boom Hydraulic System* pada Komatsu Excavator PC70
2. Memberikan laporan tentang “TROUBLESHOOTING BOOM HYDRAULIC SYSTEM KOMATSU EXCAVATOR PC70 MENGALAMI JAMMING DI UNIT PERALATAN DAN PERBEKALAN DINAS BINA MARGA PEMERINTAHAN PROVINSI DKI JAKARTA”.

1. Dilarang mengutip sebagian atau seluruh karya tulis ini tanpa mencantumkan dan menyebutkan sumber :  
a. Pengutipan hanya untuk kepentingan pendidikan, penelitian, penulisan karya ilmiah, penulisan laporan, penulisan kritik atau tinjauan suatu masalah.  
b. Pengutipan tidak merugikan kepentingan yang wajar Politeknik Negeri Jakarta

2. Dilarang mengumunkan dan memperbanyak sebagian atau seluruh karya tulis ini dalam bentuk apapun tanpa izin Politeknik Negeri Jakarta



### 1.3.2 Manfaat

*On Job Training* ( OJT ) ini diharapkan dapat memberikan manfaat bagi berbagai pihak , antara lain :

1. Manfaat Bagi Mahasiswa
  - a. Mengaplikasikan dan mempraktikkan ilmu dan teori yang diperoleh selama masa kuliah ke dunia kerja.
  - b. Memperoleh dan meningkatkan keterampilan *hard skills* dan *soft skills* serta kreativitas diri dalam lingkungan kerja sesuai dengan aspek ilmu terkait.
  - c. Dapat mempersiapkan Langkah – Langkah yang diperlukan untuk menyesuaikan diri di lingkungan kerja.
  - d. Menambah wawasan, pengetahuan, dan pengalaman untuk digunakan dalam dunia kerja
2. Manfaat bagi Politeknik Negeri Jakarta
  - a. Kegiatan ini dapat dijadikan sarana untuk melihat kesiapan mahasiswa sebagai anak didik yang akan memasuki dunia kerja
  - b. Kegiatan ini juga dapat dijadikan sebagai sarana untuk melatih dan mendidik mahasiswa agar dapat menjadi pribadi yang tangguh dan dapat bersaing di dunia kerja.
  - c. Kegiatan ini sebagai bentuk Kerja sama antara Politeknik Negeri Jakarta dengan Unit Peralatan dan Perbekalan Dinas Bina Marga DKI Jakarta
3. Manfaat bagi Perusahaan Terkait
  - a. Sebagai rekan yang dapat membantu menyelesaikan beberapa pekerjaan di perusahaan atau organisasi saat magang.
  - b. Sebagai sarana kerjasama antara instansi dengan Politeknik Negeri Jakarta

#### Hak Cipta :

1. Dilarang mengutip sebagian atau seluruh karya tulis ini tanpa mencantumkan dan menyebutkan sumber :
  - a. Pengutipan hanya untuk kepentingan pendidikan, penelitian , penulisan karya ilmiah, penulisan laporan, penulisan kritik atau tinjauan suatu masalah.
  - b. Pengutipan tidak merugikan kepentingan yang wajar Politeknik Negeri Jakarta
2. Dilarang mengumumkan dan memperbanyak sebagian atau seluruh karya tulis ini dalam bentuk apapun tanpa izin Politeknik Negeri Jakarta



## DAFTAR PUSTAKA

Peraturan Gubernur Provinsi Daerah Khusus Ibukota Jakarta, Nomor 153 tahun 2019 tentang Organisasi dan Tata Kerja Dinas Bina Marga.

<https://binamarga.jakarta.go.id/alkal/>, diakses pada 23 November 2021.

Komatsu America Corp. 2006. "Hydraulic Excavator PC70-8 Manual Book." 15.

United States America: Komatsu.



POLITEKNIK  
NEGERI  
JAKARTA

### Hak Cipta :

1. Dilarang mengutip sebagian atau seluruh karya tulis ini tanpa mencantumkan dan menyebutkan sumber :
  - a. Pengutipan hanya untuk kepentingan pendidikan, penelitian, penulisan karya ilmiah, penulisan laporan, penulisan kritik atau tinjauan suatu masalah.
  - b. Pengutipan tidak merugikan kepentingan yang wajar Politeknik Negeri Jakarta
2. Dilarang mengumumkan dan memperbanyak sebagian atau seluruh karya tulis ini dalam bentuk apapun tanpa izin Politeknik Negeri Jakarta



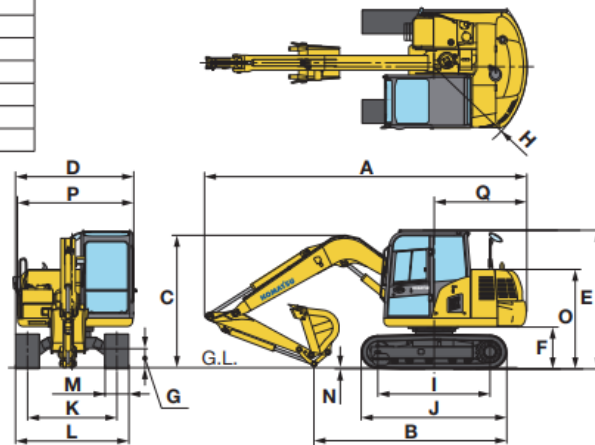
**Hak Cipta :**

1. Dilarang mengutip sebagian atau seluruh karya tulis ini tanpa mencantumkan dan menyebutkan sumber :
  - a. Pengutipan hanya untuk kepentingan pendidikan, penelitian, pennisan karya ilmiah, pennisan laporan, pennisan kritik atau tinjauan suatu masalah.
  - b. Pengutipan tidak merugikan kepentingan yang wajar Politeknik Negeri Jakarta
2. Dilarang mengumunkan dan memperbanyak sebagian atau seluruh karya tulis ini dalam bentuk apapun tanpa izin Politeknik Negeri Jakarta



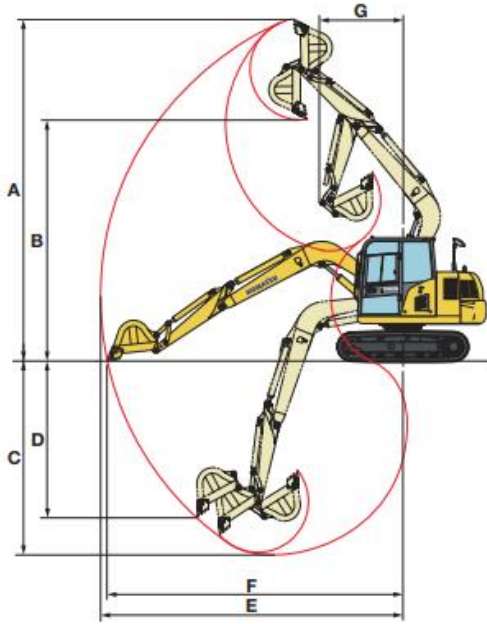
**DIMENSIONS**

A	Overall length	6080 mm
B	Length on ground (Transport)	3655 mm
C	Overall height (To top of boom)	2500 mm
D	Overall width	2225 mm
E	Overall height (To top of cab)	2640 mm
F	Ground clearance, counterweight	750 mm
G	Ground clearance (Minimum)	350 mm
H	Tail swing radius	1750 mm
I	Track length on ground	2130 mm
J	Track length	2765 mm
K	Track gauge	1700 mm
L	Width of crawler	2150 mm
M	Shoe width	450 mm
N	Grouser height	20 mm
O	Machine cab height	1865 mm
P	Machine cab width	2190 mm
Q	Distance, swing center to rear end	1750 mm





## WORKING RANGE

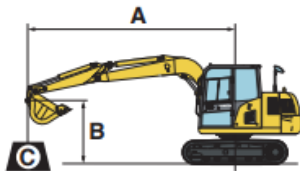


A	Max. digging height	7150 mm
B	Max. dumping height	5015 mm
C	Max. digging depth	4100 mm
D	Max. vertical wall digging depth	3505 mm
E	Max. digging reach	6360 mm
F	Max. digging reach at ground level	6220 mm
G	Min. swing radius	1750 mm
SAE 1179 Rating	Bucket digging force	54.8 kN 5590 kg
	Arm crowd force	38.2 kN 3900 kg
ISO 6015 Rating	Bucket digging force	00.0 kN 0000 kg
	Arm crowd force	00.0 kN 0000 kg
STD bucket (ISO 7451 heaped)		0.30 m <sup>3</sup>

1. Dilarang mengutip sebagian atau seluruh karya tulis ini tanpa mencantumkan dan menyebutkan sumber :
  - a. Pengutipan hanya untuk kepentingan pendidikan, penelitian, penulisan karya ilmiah, penulisan laporan, penulisan kritik atau tinjauan suatu masalah.
  - b. Pengutipan tidak merugikan kepentingan yang wajar Politeknik Negeri Jakarta
2. Dilarang mengumpukan dan memperbanyak sebagian atau seluruh karya tulis ini dalam bentuk apapun tanpa izin Politeknik Negeri Jakarta



## LIFTING CAPACITY WITH LIFTING MODE



### PC70-8

- A: Reach from swing center
- B: Bucket hook height
- C: Lifting capacity
- Cf: Rating over front
- Cs: Rating over side
- R: Rating at maximum reach

PC70-8 STD Spec. Arm: 1650 mm Bucket: 0.30 m <sup>3</sup> ISO 7451 heaped Shoe width: 450 mm Without blade											
B	A	MAX		5.0 m		4.0 m		3.0 m		2.0 m	
		Cf	Cs	Cf	Cs	Cf	Cs	Cf	Cs	Cf	Cs
4.0 m		1380 kg	1010 kg			*1400 kg	1320 kg	*1540 kg	*1540 kg		
3.0 m		1140 kg	830 kg	1150 kg	830 kg	*1230 kg	*1230 kg	*1910 kg	*1910 kg	*2770 kg	*2770 kg
2.0 m		1040 kg	750 kg	1140 kg	820 kg	1690 kg	1230 kg	*2390 kg	1980 kg		
1.0 m		1010 kg	720 kg	1110 kg	800 kg	1620 kg	1170 kg	2600 kg	1850 kg		
0.0 m		1050 kg	750 kg	1090 kg	780 kg	1580 kg	1130 kg	2520 kg	1780 kg		
-1.0 m		1190 kg	850 kg			1560 kg	1120 kg	2510 kg	1760 kg	*3740 kg	3540 kg
-2.0 m		1530 kg	1100 kg			*1510 kg	1130 kg	*2240 kg	1790 kg	*3110 kg	*3110 kg

PC70-8 STD with Blade Spec. Arm: 1650 mm Bucket: 0.30 m <sup>3</sup> ISO 7451 heaped Shoe width: 450 mm With blade (Blade on ground)											
B	A	MAX		5.0 m		4.0 m		3.0 m		2.0 m	
		Cf	Cs	Cf	Cs	Cf	Cs	Cf	Cs	Cf	Cs
4.0 m		*1390 kg	990 kg			*1400 kg	1300 kg	*1540 kg	*1540 kg		
3.0 m		*1380 kg	810 kg	*1380 kg	820 kg	*1230 kg	*1230 kg	*1910 kg	*1910 kg	*2770 kg	*2770 kg
2.0 m		*1390 kg	730 kg	*1440 kg	800 kg	*1760 kg	1210 kg	*2390 kg	1950 kg		
1.0 m		*1410 kg	700 kg	*1510 kg	780 kg	*1940 kg	1150 kg	*2730 kg	1810 kg		
0.0 m		*1440 kg	730 kg	*1500 kg	760 kg	*2010 kg	1110 kg	*2810 kg	1750 kg		
-1.0 m		*1460 kg	830 kg			*1910 kg	1090 kg	*2660 kg	1730 kg	*3740 kg	*3740 kg
-2.0 m		*1440 kg	1080 kg			*1510 kg	1110 kg	*2240 kg	1760 kg	*3110 kg	*3110 kg

Lampiran 2

**CATATAN HARIAN KEGIATAN PRAKTEK KERJA LAPANGAN  
MAHASISWA JURUSAN TEKNIK MESIN  
POLITEKNIK NEGERI JAKARTA**

No	Tanggal	Uraian kegiatan
1	Wednesday, September 15, 2021	PM 2000 Hour unit Excavator PC70 Komatsu in TPU Bambu Apus
2	Thursday, September 16, 2021	Troubleshooting unit Bulldozer D31E Komatsu
3	Friday, September 17, 2021	Cleaning unit Bulldozer D31E Komatsu
4	Monday, September 20, 2021	PM 2000 Hour unit Wheel Crane GR-300 Tadano Pool Pulogebang
5	Tuesday, September 21, 2021	PM 1500 Hour unit Wheel Crane GR-500 EXL Tadano Pool Coca-cola
6	Wednesday, September 22, 2021	Service Tandem Roller Bomag BW 161 ADH Pool Pulogebang
7	Thursday, September 23, 2021	Look around Workshop at UPT alkal
8	Monday, September 27, 2021	install in permanent compressor at mobile service truck
9	Tuesday, September 28, 2021	review Literature TADANO
10	Wednesday, September 29, 2021	Reading OMM TADANO
11	Thursday, September 30, 2021	Request Service Report Tadano Wheel Crane GR-500EXL
13	1 Oktober 2021	
14	4 Oktober 2021	Service Unit Komatsu Excavator PC-70 Pool Coca-cola
15	5 Oktober 2021	Change teeth bucket Unit Komatsu Excavator PC-200 Pool Coca-cola
16	6 Oktober 2021	Service unit Hyundai excavator 220 Pool Pulogebang
17	7 Oktober 2021	Service unit Hyundai excavator 220 Pool Pulogebang
18	11 Oktober 2021	Service excavator komatsu pc 70
19	12 Oktober 2021	Melepas bucket dan mengganti tooth hbucket excavator 220 robex
20	13 Oktober 2021	Assembly bucket excavator 220 robex
21	14 Oktober 2021	Assembly grease compressor pump
22	18 Oktober 2021	Pemotongan serta pengelasan plat besi pada isuzu

**Hak Cipta :**

1. Dilarang mengutip sebagian atau seluruh karya tulis ini tanpa mencantumkan dan menyebutkan sumber :
  - a. Pengutipan hanya untuk kepentingan pendidikan, penelitian, penulisan karya ilmiah, penulisan laporan, penulisan kritik atau tinjauan suatu masalah.
  - b. Pengutipan tidak merugikan kepentingan yang wajar Politeknik Negeri Jakarta
2. Dilarang mengumunkan dan memperbanyak sebagian atau seluruh karya tulis ini dalam bentuk apapun tanpa izin Politeknik Negeri Jakarta



## © Hak Cipta milik Politeknik Negeri Jakarta

### Hak Cipta :

1. Dilarang mengutip sebagian atau seluruh karya tulis ini tanpa mencantumkan dan menyebutkan sumber :
  - a. Pengutipan hanya untuk kepentingan pendidikan, penelitian , penulisan karya ilmiah, penulisan laporan, penulisan kritik atau tinjauan suatu masalah.
  - b. Pengutipan tidak merugikan kepentingan yang wajar Politeknik Negeri Jakarta
2. Dilarang mengumumkan dan memperbanyak sebagian atau seluruh karya tulis ini dalam bentuk apapun tanpa izin Politeknik Negeri Jakarta

		truck
23	20 Oktober 2021	Perbaikan kunci bakbelakang dumptruck
24	21 Oktober 2021	Perbaikan selang los hidrolik,tambah oli hidrolik,penambahanair accu sky lift
25	25 Oktober 2021	Penggantian baterai dan kabel paralel dumptruck
26	26 Oktober 2021	Penggantian baterai dan kabel paralel dumptruck
27	27 Oktober 2021	Ganti baterai excavator SH 75
28	28 Oktober 2021	Service bahan bakar wheel loader
29	11/1/2021	Penggantian filter solar skylift
30	11/2/2021	Penggantian 2 buah accu excavator
31	11/3/2021	Pengecasan 2 buah accu mobil jetting
32	11/4/2021	Penambahan grease skylift
33	11/8/2021	Penambahan minyak rem mobil jetting
34	11/9/2021	Perbaikan mesin pompa mobil jetting
35	11/10/2021	Penggantian accu baru skylift
36	11/11/2021	Perbaikan pintu sebelah kiri mobil panther
37	11/15/2021	Pemasangan box tools kit wheel loader
38	11/16/2021	Perbaikan pedal kopling,rem angin,ban,setir,dan shock breaker dumptruck
39	11/17/2021	Pemasangan ban mobil HINO
40	11/18/2021	Membuat tools box selfloader
41	11/22/2021	Pengecasan 1 buah accu skylift
42	11/23/2021	Administrasi dan Input Data
43	11/24/2021	Administrasi dan Input Data
44	11/25/2021	Administrasi dan Input Data
45	11/29/2021	Administrasi dan Input Data
46	11/30/2021	Administrasi dan Input Data
47	1 Desember 2021	Administrasi dan Input Data
48	2 Desember 2021	Administrasi dan Input Data
49	6 Desember 2021	Administrasi dan Input Data
50	7 Desember 2021	Administrasi dan Input Data
51	8 Desember 2021	Administrasi dan Input Data
52	9 Desember 2021	Administrasi dan Input Data
53	13 Desember 2021	Administrasi dan Input Data
54	14 Desember 2021	Administrasi dan Input Data





## © Hak Cipta milik Politeknik Negeri Jakarta

### Hak Cipta :

1. Dilarang mengutip sebagian atau seluruh karya tulis ini tanpa mencantumkan dan menyebutkan sumber :
  - a. Pengutipan hanya untuk kepentingan pendidikan, penelitian, penulisan karya ilmiah, penulisan laporan, penulisan kritik atau tinjauan suatu masalah.
  - b. Pengutipan tidak merugikan kepentingan yang wajar Politeknik Negeri Jakarta
2. Dilarang mengumumkan dan memperbanyak sebagian atau seluruh karya tulis ini dalam bentuk apapun tanpa izin Politeknik Negeri Jakarta

55	15 Desember 2021	Administrasi dan Input Data
56	16 Desember 2021	Administrasi dan Input Data
57	20 Desember 2021	Administrasi dan Input Data
58	21 Desember 2021	Administrasi dan Input Data
59	22 Desember 2021	Administrasi dan Input Data
60	23 Desember 2021	Administrasi dan Input Data
61	27 Desember 2021	Administrasi dan Input Data
62	28 Desember 2021	Administrasi dan Input Data
63	29 Desember 2021	Administrasi dan Input Data
64	30 Desember 2021	Administrasi dan Input Data



(Andiq Bonsterra Kusumowinoto, S.T.)  
NIP 1978110102010011030

Mahasiswa

(Zidan Muhammad A)  
NIM 1902331040



Hak Cipta :

1. Dilarang mengutip sebagian atau seluruh karya tulis ini tanpa mencantumkan dan menyebutkan sumber :
  - a. Pengutipan hanya untuk kepentingan pendidikan, penelitian , penulisan karya ilmiah, penulisan laporan, penulisan kritik atau tinjauan suatu masalah.
  - b. Pengutipan tidak merugikan kepentingan yang wajar Politeknik Negeri Jakarta
2. Dilarang mengumumkan dan memperbanyak sebagian atau seluruh karya tulis ini dalam bentuk apapun tanpa izin Politeknik Negeri Jakarta

Lampiran 3

Lampiran 3

DAFTAR SKILL YANG TELAH DIVALIDASI

No	Skill	Validator
1	Perform Selecting,Using,and Maintaining Various Hand Tools Correctly	Budi Waluyo
2	Perform Selecting,Using,and Maintaining Various Power Tools Correctly	Budi Waluyo
3	Perform Selecting,Using,and Maintaining Various Special Tools Correctly	Budi Waluyo
4	Inspecting and Service the Various Bearing,Seal, and Gasket Used in Heavy Equipment	Budi Waluyo
5	Equipment and Components Safety Carrying out Jacking Blocking and Lifting of Heavy	Budi Waluyo
6	Perform Starting,Operating and Stopping Equipment as Procedure Including Safety & LOTO Procedure	Budi Waluyo
7	Performing the Electrical Testing and Measurements using Electrical Test Equipment & Perform Basic Electrical Repairs	Budi Waluyo
8	Performing a Preventive Maintenance Service (PM)	Budi Waluyo
9	Performing the Service Tasks on a Lead Acid Battery & Demonstrate Jump Starting Procedure	Budi Waluyo
10	Performing Disassemble,Clean,Inspect & Assemble Procedure on an Engine/Hydraulic/Powertrain/Electrical Component	Budi Waluyo
11	Apply the 8-Steps Troubleshooting Under Guidance	Budi Waluyo



Pembimbing Industri  
M. H. Kusumowinoto, S.T.  
NIP. 198110102010011030

Mahasiswa

(Zidan Muhammad A)  
NIM 1902331040



- Hak Cipta:**
1. Dilarang mengutip sebagian atau seluruh karya tulis ini tanpa mencantumkan dan menyebutkan sumber :
    - a. Pengutipan hanya untuk kepentingan pendidikan, penelitian, penulisan karya ilmiah, penulisan laporan, penulisan kritik atau tinjauan suatu masalah.
    - b. Pengutipan tidak merugikan kepentingan yang wajar Politeknik Negeri Jakarta
  2. Dilarang mengumumkannya dan memperbanyak sebagian atau seluruh karya tulis ini dalam bentuk apapun tanpa izin Politeknik Negeri Jakarta

## Lampiran 4

**LEMBAR PENILAIAN PRAKTIK KERJA LAPANGAN  
MAHASISWA JURUSAN TEKNIK MESIN  
POLITEKNIK NEGERI JAKARTA**

Nama Industri : Unit Peralatan dan Perbekalan Bina Marga DKI Jakarta  
 Alamat Industri : Jl. D.I. Panjaitan KAV 583, Jakarta Timur  
 Nama mahasiswa : Zidan Muhammad Akmalsyah  
 Nomor Induk Mahasiswa : 1902331040  
 Progran Studi : D3 Teknik Alat Berat

No	Aspek Penilaian	Nilai	Keterangan
1	Sikap	90	
2	Kerja sama	90	
3	Pengetahuan	86	
4	Inisiatif	86	
5	Keterampilan	87	
6	Kehadiran	90	
	Nilai rata-rata		

No	Jenis Kemampuan	Tanggapan Pihak Pengguna				Keterangan
		Kurang <60	Cukup 60-69	Baik 70-80	Sangat Baik 81-100	
(1)	(2)	(3)	(4)	(5)	(6)	(7)
1	Integritas (etika dan moral)				90	
2	Keahlian berdasarkan bidang ilmu(kompetensi utama)				86	
3	Kemampuan Bahasa Inggris				88	
4	Penggunaan Teknologi Informasi				85	
5	Komunikasi				87	
6	Kerjasama Tim				90	
7	Pengembangan Diri				87	
	Total					

\*Catatan : Nilai diberikan dalam bentuk angka

Jakarta,.....2022

Pembimbing Industri



Sido Bhatara Kusumowinoto, S.T.  
NIP. 19811602040011030



Lampiran 5

KESAN INDUSTRI TERHADAP PARA PRAKTIKAN

Nama industri : Unit Peralatan dan Perbekalan Bina Marga DKI Jakarta  
 Alamat industri : Jl. D.I. Panjaitan KAV 583, Jakarta Timur  
 Nama pembimbing : Sidiq Bonatenra Kusumowinoto, S.T.  
 Jabatan : Kepala Subbagian Tata Usaha  
 Nama mahasiswa : Zidan Muhammad Akmalsyah

Menurut pengamatan saya, mahasiswa tersebut diatas dalam melaksanakan Praktik Kerja Lapangan dapat dinyatakan :

- a. Sangat berhasil
- b. Cukup berhasil
- c. Kurang berhasil

Oleh karena itu saya memberikan saran-saran sebagai berikut :

ditingkatkan keterampilan dengan banyak praktek dilapangan.

Disamping itu saya memberikan saran-saran kepada Politeknik Negeri Jakarta yang berhubungan dengan proyek yang ditangani sebagai berikut :

untuk mengembangkan aplikasi software untuk pengelolaan alat berat

Jakarta, .../.../2022  
Pembimbing Industri



Sidiq Bonatenra Kusumowinoto, S.T.  
NIP. 19811102010011030

1. Dilarang mengutip sebagian atau seluruh karya tulis ini tanpa mencantumkan dan menyebutkan sumber :
  - a. Pengutipan hanya untuk kepentingan pendidikan, penelitian, penulisan karya ilmiah, penulisan laporan, penulisan kritik atau tinjauan suatu masalah.
  - b. Pengutipan tidak merugikan kepentingan yang wajar Politeknik Negeri Jakarta
2. Dilarang mengumumkannya dan memperbanyak sebagian atau seluruh karya tulis ini dalam bentuk apapun tanpa izin Politeknik Negeri Jakarta