

No. 38/TA/S.TR-TKG/2021

TUGAS AKHIR

**ANALISIS EFEKTIVITAS PERHITUNGAN METODE
RENDER PADA PEKERJAAN PLESTER ACI
MENGUNAKAN *SOFTWARE AUTODESK REVIT*
(Studi Kasus Pembangunan Infrastruktur Gedung KEHATI Tower B)**



**Disusun untuk melengkapi salah satu syarat kelulusan Program D-IV
Politeknik Negeri Jakarta**

Disusun Oleh :

Diti Iftitah Anggraeni
NIM : 4017010003

Dosen Pembimbing 1 :

Nunung Martina, S.T., M.Si.
NIP : 19670308 199003 2 001

Dosen Pembimbing 2 :

Muhammad Fathur Rouf Hasan, S.Si., M.Si.
NIP : 1104201807 301992 0 917

**PROGRAM STUDI D-IV TEKNIK KONSTRUKSI GEDUNG
JURUSAN TEKNIK SIPIL
POLITEKNIK NEGERI JAKARTA**

2021



Hak Cipta :

1. Dilarang mengutip sebagian atau seluruh karya tulis ini tanpa mencantumkan dan menyebutkan sumber :
 - a. Pengutipan hanya untuk kepentingan pendidikan, penelitian, penulisan karya ilmiah, penulisan laporan, penulisan kritik atau tinjauan suatu masalah.
 - b. Pengutipan tidak merugikan kepentingan yang wajar Politeknik Negeri Jakarta
2. Dilarang mengumumkkan dan memperbanyak sebagian atau seluruh karya tulis ini dalam bentuk apapun tanpa izin Politeknik Negeri Jakarta

HALAMAN PERSETUJUAN

Tugas Akhir berjudul :

ANALISIS EFEKTIVITAS PERHITUNGAN METODE RENDER PADA PEKERJAAN PLESTER ACI MENGGUNAKAN *SOFTWARE AUTODESK REVIT* (Studi Kasus Pembangunan Infrastruktur Gedung KEHATI Tower B) yang disusun oleh **Diti Iftitah Anggraeni (NIM 4017010003)** telah disetujui dosen pembimbing untuk dipertahankan dalam **Sidang Tugas Akhir Tahap II**



Pembimbing 1

Nunung Martina, S.T., M.Si.
NIP 19670308 199003 2 001

Pembimbing 2

Muhammad Fathur Rouf Hasan, S.Si., M.Si.
NIP 1104201807 301992 0 917



Hak Cipta :

1. Dilarang mengutip sebagian atau seluruh karya tulis ini tanpa mencantumkan dan menyebutkan sumber :
 - a. Pengutipan hanya untuk kepentingan pendidikan, penelitian, penulisan karya ilmiah, penulisan laporan, penulisan kritik atau tinjauan suatu masalah.
 - b. Pengutipan tidak merugikan kepentingan yang wajar Politeknik Negeri Jakarta
2. Dilarang mengemukakan dan memperbanyak sebagian atau seluruh karya tulis ini dalam bentuk apapun tanpa izin Politeknik Negeri Jakarta

HALAMAN PENGESAHAN

Tugas Akhir berjudul :

ANALISIS EFEKTIVITAS PERHITUNGAN METODE RENDER PADA PEKERJAAN PLESTER ACI MENGGUNAKAN *SOFTWARE AUTODESK REVIT* (Studi Kasus Pembangunan Infrastruktur Gedung KEHATI Tower B) yang disusun oleh Diti Iftitah Anggraeni (NIM 4017010003) telah dipertahankan dalam Sidang Tugas Akhir Tahap II di depan Tim Penguji pada hari Sabtu Tanggal 14 Agustus 2021

	Nama Tim Penguji	Tanda Tangan
Ketua	Edy Pramono NIP 520000000000000328	
Anggota	Kusumo Dradjad Sutjahjo, S.T., M.Si NIP 19600108 198504 1002	
Anggota	Arliandy Pratama, S.T., M.Eng. NIP 19920727 201903 1024	

Mengetahui
Ketua Jurusan Teknik Sipil
Politeknik Negeri Jakarta



Dr. Dyah Nurwidwaningrum, S.T., M.M., M.Ars.
NIP 19740706 199903 2 001



HALAMAN PERNYATAAN ORISINALITAS

Yang bertanda tangan di bawah ini, saya:

Nama : Diti Iftitah Anggraeni
NIM : 4017010003
Prodi : D-IV Teknik Konstruksi Gedung
Alamat email : diti.iftitahanggraeni.ts17@mhs.w.pnj.ac.id
Judul Naskah : Analisis Efektivitas Pehitungan Metode Render Pada Pekerjaan Plester Aci Menggunakan *Software Autodesk Revit* (Studi Kasus Pembangunan Infrastruktur KEHATI Tower B)

Dengan ini saya menyatakan bahwa tulisan yang saya sertakan dalam Tugas Akhir Teknik Sipil Politeknik Negeri Jakarta Tahun Akademik 2020/2021 adalah benar-benar hasil karya saya sendiri, bukan jiplakan karya orang lain dan belum pernah diikutkan dalam segala bentuk kegiatan akademis.

Apabila dikemudian hari ternyata tulisan/naskah saya tidak sesuai dengan pernyataan ini, maka secara otomatis tulisan/naskah saya dianggap gugur dan bersedia menerima sanksi yang ada. Demikian pernyataan ini dibuat dengan sebenarnya.

Depok, 26 Agustus 2021

Yang menyatakan,

(Diti Iftitah Anggraeni)

Hak Cipta :

1. Dilarang mengutip sebagian atau seluruh karya tulis ini tanpa mencantumkan dan menyebutkan sumber :
 - a. Pengutipan hanya untuk kepentingan pendidikan, penelitian, penulisan karya ilmiah, penulisan laporan, penulisan kritik atau tinjauan suatu masalah.
 - b. Pengutipan tidak merugikan kepentingan yang wajar Politeknik Negeri Jakarta
2. Dilarang mengumumkkan dan memperbanyak sebagian atau seluruh karya tulis ini dalam bentuk apapun tanpa izin Politeknik Negeri Jakarta



KATA PENGANTAR

Puji dan syukur penulis panjatkan kehadirat Allah SWT yang telah melimpahkan kemudahan dan rahmat-Nya sehingga penulis dapat menyelesaikan Tugas Akhir dengan judul “*Analisis Efektivitas Perhitungan Metode Render Pada Pekerjaan Plester Aci Menggunakan Software Autodesk Revit (Studi Kasus Pembangunan Infrastruktur Gedung KEHATI Tower B)*”

Tugas Akhir ini mungkin tidak dapat terselesaikan tanpa bantuan berbagai pihak dalam penyusunannya. Oleh karena itu penulis ingin mengucapkan rasa syukur dan terima kasih kepada:

1. Bapak, Ibu dan adik adik tersayang yang dengan tulus memberikan dukungan tanpa henti dan doa yang tulus sehingga penulis dapat menyelesaikan Tugas Akhir.
2. Ibu Nunung Martina, S.T., M.Si. dan Bapak Muhammad Fathur Rouf Hasan, S.Si., M.Si. selaku Dosen Pembimbing Tugas Akhir yang telah bersedia membimbing dengan sabar dan memberi semangat sehingga penelitian ini dapat terselesaikan.
3. Bapak Edy Pramono, S.T., M.M., Bapak Kusumo Dradjad Sutjahjo, S.T., M.Si, dan Bapak Arliandy Pratama, S.T., M.Eng. selaku Evaluator dan Dosen Penguji yang telah memberikan masukan agar dapat menyelesaikan Tugas Akhir dengan baik.
4. Wanda Kurniawan, Jasun Widiana Putra, dan Kimildo Subha yang telah menjadi rekan seperjuangan selama kuliah.

Dalam Penelitian Tugas Akhir ini penulis menyadari masih banyak sekali kekurangan. Demikian tersebut penulis mengharapkan adanya kritik dan saran yang dapat membangun agar penulis bisa menjadi lebih baik lagi. Akhir kata, penulis mengharapkan penelitian ini dapat membawa banyak manfaat terutama dalam industri konstruksi.

Depok, 04 Juli 2021

Diti Iftitah Anggraeni

Hak Cipta :
1. Dilarang mengutip sebagian atau seluruh karya tulis ini tanpa mencantumkan dan menyebutkan sumber :
a. Pengutipan hanya untuk kepentingan pendidikan, penelitian , penulisan karya ilmiah, penulisan laporan, penulisan kritik atau tinjauan satu masalah.
b. Pengutipan tidak merugikan kepentingan yang wajar Politeknik Negeri Jakarta
2. Dilarang mengemukakan dan memperbanyak sebagian atau seluruh karya tulis ini dalam bentuk apapun tanpa izin Politeknik Negeri Jakarta



ANALISIS EFEKTIVITAS PERHITUNGAN METODE RENDER PADA PEKERJAAN PLESTER ACI MENGGUNAKAN *SOFTWARE AUTODESK REVIT*

(Studi Kasus Pembangunan Infrastruktur Gedung KEHATI Tower B)

Diti Iftitah Anggraeni¹, Nunung Martina² Muhammad Fathur Rouf Hasan³

Jurusan Teknik Sipil, Politeknik Negeri Jakarta

Jl. Prof. Dr. G. A. Siwabessy, Kampus UI Depok, 16424

E-mail: ditiftitaha17@gmail.com¹, nunung.martina@sipil.pnj.ac.id²,
rouf@sipil.pnj.ac.id³

ABSTRAK

Perkembangan industri konstruksi menuntut pelaku jasa konstruksi untuk menyelesaikan proyek dalam waktu singkat dengan kualitas yang baik dan biaya yang efektif. Salah satu upaya adalah penggunaan teknologi dalam dunia konstruksi dengan adanya *Building Information Modeling* (BIM) sebagai proses yang efektif untuk disiplin ilmu AEC (*Architecture, Engineering dan Construction*). Tujuan dari penelitian ini adalah menganalisa efektivitas perhitungan waktu, biaya dan kualitas dari metode render pada pekerjaan plesteran acian dinding menggunakan *building information modelling* (BIM). Penelitian ini menggunakan metode perbandingan untuk menganalisis metode perhitungan. Saat ini penggunaan metode BIM di Indonesia masih terbatas, sehingga pada penelitian ini penulis membandingkan perhitungan volume antara perhitungan manual dengan hitungan berbasis BIM. Berdasarkan penelitian yang dilakukan, perhitungan biaya pekerjaan metode render menggunakan BIM 8,122% lebih efektif dibandingkan pekerjaan konvensional dengan perhitungan manual. Dari segi waktu metode render dapat memberikan efektivitas hingga 50% dari pada metode konvensional tanpa mengubah mutu kualitas pekerjaan. Hal ini membuktikan bahwa penggunaan metode render dan aplikasi BIM dalam sebuah proyek konstruksi meningkatkan efektivitas waktu dan biaya pekerjaan.

Kata kunci: Efektivitas, *Building Information Modeling* (BIM), Metode Render, Pekerjaan Plester, Pekerjaan Aci

Hak Cipta :

1. Dilarang mengutip sebagian atau seluruh karya tulis ini tanpa mencantumkan dan menyebutkan sumber :
 - a. Pengutipan hanya untuk kepentingan pendidikan, penelitian, penulisan karya ilmiah, penulisan laporan, penulisan kritik atau tinjauan suatu masalah.
 - b. Pengutipan tidak merugikan kepentingan yang wajar Politeknik Negeri Jakarta
2. Dilarang mengumumkan dan memperbanyak sebagian atau seluruh karya tulis ini dalam bentuk apapun tanpa izin Politeknik Negeri Jakarta



DAFTAR ISI

HALAMAN PERSETUJUAN	ii
HALAMAN PENGESAHAN.....	iii
HALAMAN PERNYATAAN ORISINALITAS	iv
KATA PENGANTAR.....	v
ABSTRAK	vi
DAFTAR ISI.....	vii
DAFTAR TABEL	x
DAFTAR GAMBAR.....	xi
DAFTAR LAMPIRAN	xii
BAB I PENDAHULUAN.....	1
1.1 Latar Belakang	1
1.2 Masalah Penelitian	2
1.2.1 Identifikasi Masalah	2
1.2.2 Perumusan Masalah	2
1.3 Pembatasan Masalah	3
1.4 Tujuan Penelitian	3
1.5 Manfaat Penelitian	4
1.6 Sistematika Penulisan	4
BAB II TINJAUAN PUSTAKA.....	6
2.1 <i>State of The Art</i>	6
2.2 <i>Building Information Modeling (BIM)</i>	8
2.2.1 <i>Platform Building Information Modeling (BIM)</i>	9
2.2.2 Dimensi BIM	11
2.2.2.1 3 Dimensi (3D)	11
2.2.2.2 4 Dimensi (4D)	12
2.2.2.3 5 Dimensi (5D)	12
2.2.2.4 6 Dimensi (6D)	13
2.2.2.5 7 Dimensi (7D)	13
2.2.3 <i>Autodesk Revit</i>	14
2.2.4 <i>User Interface Autodesk Revit</i>	15
2.2.5 Implementasi BIM Pada Proses Perhitungan Biaya dan Waktu.....	18
2.3 Metode Render.....	19

Hak Cipta :

1. Dilarang mengutip sebagian atau seluruh karya tulis ini tanpa mencantumkan dan menyebutkan sumber :
 - a. Pengutipan hanya untuk kepentingan pendidikan, penelitian , penulisan karya ilmiah, penulisan laporan, penulisan kritik atau tinjauan suatu masalah.
 - b. Pengutipan tidak merugikan kepentingan yang wajar Politeknik Negeri Jakarta
2. Dilarang mengumumkan dan memperbanyak sebagian atau seluruh karya tulis ini dalam bentuk apapun tanpa izin Politeknik Negeri Jakarta



Hak Cipta :

1. Dilarang mengutip sebagian atau seluruh karya tulis ini tanpa mencantumkan dan menyebutkan sumber :
 - a. Pengutipan hanya untuk kepentingan pendidikan, penelitian , penulisan karya ilmiah, penulisan laporan, penulisan kritik atau tinjauan suatu masalah.
 - b. Pengutipan tidak merugikan kepentingan yang wajar Politeknik Negeri Jakarta
2. Dilarang mengemukakan dan memperbanyak sebagian atau seluruh karya tulis ini dalam bentuk apapun tanpa izin Politeknik Negeri Jakarta

2.3.1	Definisi Plesteran	20
2.3.2	Definisi Acian	21
2.3.3	Mortar Instan.....	21
2.4	Efektivitas	23
2.4.1	Waktu Pekerjaan	23
2.4.2	Biaya Pekerjaan	24
2.4.3	Analisa Harga Satuan.....	26
BAB III METODE PENELITIAN		29
3.1	Lokasi Penelitian.....	29
3.2	Alat Penelitian.....	29
3.3	Bahan Penelitian	30
3.4	Tahapan Penelitian.....	30
3.4.1	Tahapan Persiapan	32
3.4.2	Tahapan Survey	32
3.4.3	Tahapan Pengumpulan Data	32
3.4.4	Tahapan <i>Modelling BIM</i>	32
3.4.5	Tahapan Analisa Data	34
3.4.6	Tahapan Pembahasan.....	38
3.5	Data Penelitian	38
3.6	Teknik Pengumpulan Data Penelitian.....	39
3.6.1	Data Primer	39
3.6.2	Data Sekunder.....	39
3.7	Metode Analisis	39
3.8	Luaran	40
BAB IV DATA PENELITIAN.....		41
4.1	Denah Bangunan.....	41
4.2	Waktu Pelaksanaan Pekerjaan	45
4.3	Rencana Anggaran Biaya.....	45
BAB V ANALISA DAN PEMBAHASAN.....		48
5.1	Metode Pelaksanaan.....	48
5.1.1	Metode Plester Aci Konvensional	48
5.1.2	Metode Render.....	48
5.2	Analisa Waktu Pekerjaan	49
5.3	Analisa Perbandingan Biaya	50



5.3.1	Perhitungan Volume Menggunakan Metode Manual	50
5.3.2	Perhitungan Volume Berbasis BIM	52
5.3.3	Rekapitulasi Perhitungan Volume dan Biaya Pekerjaan Render Menggunakan Metode Konvensional dan Metode Berbasis BIM	54
BAB VI KESIMPULAN DAN SARAN.....		57
6.1	Kesimpulan	57
6.2	Saran	57
DAFTAR PUSTAKA		59



Hak Cipta :

1. Dilarang mengutip sebagian atau seluruh karya tulis ini tanpa mencantumkan dan menyebutkan sumber :
 - a. Pengutipan hanya untuk kepentingan pendidikan, penelitian , penulisan karya ilmiah, penulisan laporan, penulisan kritik atau tinjauan satu masalah.
 - b. Pengutipan tidak merugikan kepentingan yang wajar Politeknik Negeri Jakarta
2. Dilarang mengumumkan dan memperbanyak sebagian atau seluruh karya tulis ini dalam bentuk apapun tanpa izin Politeknik Negeri Jakarta



DAFTAR TABEL

Tabel 2. 1 Pemasangan 1 m ² Plester 1 SP : 5PP Tebal 15 mm	27
Tabel 2. 2 Pemasangan 1 m ² Acian	27
Tabel 2. 3 Pemasangan 1 m ² Plesteran Acian Mortar Siap Pakai (MSP).....	28
Tabel 3. 1 Data Penelitian	38
Tabel 4. 1 Tabel Waktu Pelaksanaan Pekerjaan Finishing Dinding Metode Render	45
Tabel 4. 2 RAB Pekerjaan Arsitektur Gedung KEHATI Tower B	46
Tabel 4. 3 Tabel Rekapitulasi Volume dan Biaya Pekerjaan	46
Tabel 4. 4 Analisa Harga Satuan Pekerjaan Plesteran Acian Metode Render	47
Tabel 5. 1 Data Waktu Pekerjaan Plester Acian Konvensional	50
Tabel 5. 2 Rekapitulasi Volume Pekerjaan Finishing Dinding Metode Manual.....	50
Tabel 5. 3 Tabel Volume dan Biaya Pekerjaan Plester Aci Konvensional Perhitungan Manual	51
Tabel 5. 4 Tabel Perhitungan Biaya Pekerjaan Metode Render Perhitungan Manual	52
Tabel 5. 5 Rekapitulasi Volume Pekerjaan Finishing Dinding Menggunakan Autodesk Revit 2020.....	52
Tabel 5. 6 Tabel Volume dan Biaya Pekerjaan Plester Aci Konvensional Berbasis BIM	53
Tabel 5. 7 Tabel Perhitungan Biaya Pekerjaan Metode Render Berbasis BIM	53
Tabel 5. 8 Perbandingan Volume Pekerjaan <i>Finishing</i> Dinding	54
Tabel 5. 9 Perbandingan Biaya Pekerjaan Metode Pelaksanaan Konvensional.....	54
Tabel 5. 10 Perbandingan Biaya Pekerjaan Metode Render	55

Hak Cipta :

1. Dilarang mengutip sebagian atau seluruh karya tulis ini tanpa mencantumkan dan menyebutkan sumber :
 - a. Pengutipan hanya untuk kepentingan pendidikan, penelitian , penulisan karya ilmiah, penulisan laporan, penulisan kritik atau tinjauan suatu masalah.
 - b. Pengutipan tidak merugikan kepentingan yang wajar Politeknik Negeri Jakarta
2. Dilarang mengumumkan dan memperbanyak sebagian atau seluruh karya tulis ini dalam bentuk apapun tanpa izin Politeknik Negeri Jakarta



DAFTAR GAMBAR

Gambar 2. 1	User Interface Autodesk Revit.....	16
Gambar 2. 2	Penggunaan BIM kedalam gedung sebelum, selama dan pasca konstruksi	18
Gambar 2. 3	Proses Perencanaan Eksekusi Proyek BIM	19
Gambar 2. 4	Hasil Pekerjaan Metode Render	20
Gambar 2. 5	Potongan Pekerjaan Finishing Dinding	21
Gambar 2. 6	Produk MU – 290	22
Gambar 3. 1	Lokasi Penelitian	29
Gambar 3. 2	Diagram Alir Penelitian	31
Gambar 3. 3	<i>Polyline</i> Ruang Preparasi Lantai 1	34
Gambar 3. 4	<i>Parimeter</i> Dinding dengan <i>Polyline</i> Autodesk AutoCAD 2019.....	35
Gambar 3. 5	<i>Type Properties</i> Revit 2020	36
Gambar 3. 6	<i>Schedule/Quantities</i> pada Revit 2020	36
Gambar 3. 7	<i>New Schedule</i> pada Revit 2020	37
Gambar 3. 8	<i>Schedule Propoerties</i> pada Revit 2020	37
Gambar 3. 9	<i>Export</i> Tabel <i>Schedule</i> Revit 2020.....	38
Gambar 4. 1	Denah Lantai 1.....	41
Gambar 4. 2	Denah Lantai 2.....	42
Gambar 4. 3	Denah Lantai 3.....	42
Gambar 4. 4	Denah Lantai 4.....	43
Gambar 4. 5	Denah Lantai 5.....	43
Gambar 4. 6	Denah Lantai Atap.....	44
Gambar 5. 1	Grafik Perbandingan Biaya Pekerjaan Metode Pelaksanaan Konvensional	54
Gambar 5. 2	Grafik Perbandingan Pekerjaan Finishing Dinding Metode Render ...	56
Gambar 5. 3	Visualisasi Bangunan dalam 3D.....	56

Hak Cipta :

1. Dilarang mengutip sebagian atau seluruh karya tulis ini tanpa mencantumkan dan menyebutkan sumber :
 - a. Pengutipan hanya untuk kepentingan pendidikan, penelitian , penulisan karya ilmiah, penulisan laporan, penulisan kritik atau tinjauan suatu masalah.
 - b. Pengutipan tidak merugikan kepentingan yang wajar Politeknik Negeri Jakarta
2. Dilarang mengemukakan dan memperbanyak sebagian atau seluruh karya tulis ini dalam bentuk apapun tanpa izin Politeknik Negeri Jakarta



DAFTAR LAMPIRAN

Lampiran 1. DED Proyek Pembangunan Gedung KEHATI Tower B	62
Lampiran 2. <i>BoQ</i> Proyek Pembangunan Gedung KEHATI Tower B	63
Lampiran 3. Hasil Ekstraksi <i>Revit</i> 2020.....	64
Lampiran 4. Perhitungan Volume Manual.....	65
Lampiran 5. Katalog Produk MU-290	66



Hak Cipta :

1. Dilarang mengutip sebagian atau seluruh karya tulis ini tanpa mencantumkan dan menyebutkan sumber :
 - a. Pengutipan hanya untuk kepentingan pendidikan, penelitian , penulisan karya ilmiah, penulisan laporan, penulisan kritik atau tinjauan satu masalah.
 - b. Pengutipan tidak merugikan kepentingan yang wajar Politeknik Negeri Jakarta
2. Dilarang mengumumkan dan memperbanyak sebagian atau seluruh karya tulis ini dalam bentuk apapun tanpa izin Politeknik Negeri Jakarta



Hak Cipta :

1. Dilarang mengutip sebagian atau seluruh karya tulis ini tanpa mencantumkan dan menyebutkan sumber :
 - a. Pengutipan hanya untuk kepentingan pendidikan, penelitian , penulisan karya ilmiah, penulisan laporan, penulisan kritik atau tinjauan suatu masalah.
 - b. Pengutipan tidak merugikan kepentingan yang wajar Politeknik Negeri Jakarta
2. Dilarang mengumumikan dan memperbanyak sebagian atau seluruh karya tulis ini dalam bentuk apapun tanpa izin Politeknik Negeri Jakarta

BAB I PENDAHULUAN

1.1 Latar Belakang

Seiring dengan perkembangan proyek konstruksi muncul permasalahan yakni sebuah metode konstruksi yang memiliki kuantitas dan kualitas yang baik. Persaingan dalam industri jasa konstruksi mengharuskan para pelaku jasa konstruksi untuk menyelesaikan proyek dalam waktu singkat namun tetap memiliki mutu yang baik dan biaya yang efisien. Dalam Peraturan Pemerintah Republik Indonesia No. 16 tahun 2021 tentang Peraturan Pelaksanaan Undang-Undang No. 28 Tahun 2002 Tentang Bangunan Gedung menjelaskan bahwa dalam pembangunan gedung memiliki ketentuan penyelenggaraan berupa prinsip inovasi yang berkelanjutan. Hal ini menjadi dasar terjadinya inovasi dalam suatu bidang, yakni inovasi yang ikut terjadi pada pekerjaan dinding (Tedja & Efendi, 2014).

Secara umum dinding digunakan sebagai elemen bangunan yang berfungsi untuk memisahkan atau membentuk ruang. Selain digunakan untuk bangunan rumah tinggal, dinding juga masih digunakan untuk bangunan gedung tinggi. Metode yang digunakan untuk pemasangan dinding bata konvensional harus disusun bergerigi atau bertangga serta menggunakan perkuatan kolom dan balok praktis dengan jarak maksimal 2,5 meter. Seiring dengan kemajuan teknologi konstruksi bangunan gedung, banyak ahli konstruksi yang mulai beralih ke metode lain yang lebih praktis dan efisien. Banyak ahli yang mengembangkan variasi dan inovasi bahan material serta sistem pelaksanaan untuk berbagai macam pekerjaan (Yulistianingsih & Trijeti, 2014).

Salah satu inovasi yang diangkat untuk penelitian ini adalah pekerjaan plesteran dan acian menggunakan metode render. Pekerjaan plesteran pada umumnya dilakukan terlebih dahulu kemudian ditunggu hingga permukaan kering sehingga baru bisa dilaksanakan pekerjaan acian. Pada metode render hanya dilakukan satu tahap saja menggunakan bahan dengan perpaduan antara mutu pekerjaan plester dan mutu pekerjaan aci sehingga dapat mempersingkat waktu pekerjaan dan juga dapat menekan biaya konstruksi. Metode render telah dilaksanakan pada proyek pembangunan Infrastruktur Gedung KEHATI pada pekerjaan plester acian. Salah satu pekerjaan konstruksi gedung yang berada di lintasan kritis adalah pekerjaan dinding (Selwyn & Jin, 2018). Mengingat volume pekerjaan dinding cukup besar maka memerlukan biaya



Hak Cipta :

1. Dilarang mengutip sebagian atau seluruh karya tulis ini tanpa mencantumkan dan menyebutkan sumber :
 - a. Pengutipan hanya untuk kepentingan pendidikan, penelitian, penulisan karya ilmiah, penulisan laporan, penulisan kritik atau tinjauan suatu masalah.
 - b. Pengutipan tidak merugikan kepentingan yang wajar Politeknik Negeri Jakarta
2. Dilarang mengumumikan dan memperbanyak sebagian atau seluruh karya tulis ini dalam bentuk apapun tanpa izin Politeknik Negeri Jakarta

yang cukup besar pula. Untuk pemilihan material yang tepat biasanya sangat dipengaruhi dari anggaran biaya yang telah disepakati bersama pemilik proyek (Rpimadini, 2020).

Industri konstruksi selain mengembangkan inovasi produk mortar siap pakai (MSP) untuk digunakan dalam berbagai pekerjaan pembangunan gedung juga mengembangkan teknologi untuk mempermudah pekerjaan konstruksi yaitu dengan penggunaan *Building Information Modelling* atau biasa disingkat dengan BIM. *Building Information Modeling* (BIM) merupakan teknologi konstruksi dalam bidang AEC (*Architecture, Engineering and Construction*) sebagai proses yang efektif yang dapat meningkatkan efisiensi dan produktivitas dalam industri (Danil, 2019). Implementasi pemanfaatan *Building Information Modeling* (BIM) adalah sebagai seperangkat teknologi, proses serta kebijakan yang seluruh prosesnya dijalankan secara berkolaborasi serta terintegrasi kedalam bentuk digital. Pada penelitian ini menggunakan perangkat lunak berbasis BIM yakni *Autodesk Revit* untuk menghitung dari segi volume dan biaya untuk menganalisa pekerjaan finishing dinding proyek pembangunan infrastruktur Gedung KEHATI Tower B.

1.2 Masalah Penelitian

1.2.1 Identifikasi Masalah

Apabila ditinjau dari perencanaan metode pelaksanaan pekerjaan dinding pada pembangunan infrastruktur Gedung KEHATI Tower B, digunakan inovasi pekerjaan dinding menggunakan metode render sebagai upaya untuk meningkatkan efisiensi waktu dan menekan biaya konstruksi. Pada pelaksanaan metode render untuk pekerjaan plester aci digunakan produk MU-290 yang diformulasikan untuk mendapatkan hasil plesteran seperti acian. Dengan hal tersebut penelitian ini dimaksudkan untuk menganalisis efektivitas perhitungan biaya dan waktu metode render pada pelaksanaan pekerjaan *finishing* dinding di proyek pembangunan Infrastruktur Gedung KEHATI Tower B menggunakan *software Autodesk Revit* untuk pengaplikasian BIM pada proyek konstruksi.

1.2.2 Perumusan Masalah

Perumusan masalah yang dapat ditarik berdasarkan latar belakang yang ada pada penelitian ini yaitu :



Hak Cipta :

1. Dilarang mengutip sebagian atau seluruh karya tulis ini tanpa mencantumkan dan menyebutkan sumber :
 - a. Pengutipan hanya untuk kepentingan pendidikan, penelitian, penulisan karya ilmiah, penulisan laporan, penulisan kritik atau tinjauan suatu masalah.
 - b. Pengutipan tidak merugikan kepentingan yang wajar Politeknik Negeri Jakarta
2. Dilarang mengumumkan dan memperbanyak sebagian atau seluruh karya tulis ini dalam bentuk apapun tanpa izin Politeknik Negeri Jakarta

1. Bagaimana perbandingan metode pelaksanaan plester aci konvensional dengan metode render pada pekerjaan dinding?
2. Bagaimana perbandingan perhitungan biaya dan waktu berbasis BIM dengan perhitungan secara konvensional?
3. Bagaimana tingkat efektivitas perhitungan biaya dan waktu penggunaan metode render pada pekerjaan *finishing* dinding menggunakan *software Autodesk Revit*?

1.3 Pembatasan Masalah

Dari pembahasan masalah terkait analisa efektivitas metode render menggunakan *Autodesk Revit*, dilakukan pembatasan masalah yaitu:

1. Pengamatan dilaksanakan pada proyek pembangunan Infrastruktur Gedung KEHATI Tower B.
2. Penelitian dikhususkan pada pekerjaan *finishing* dinding berupa pekerjaan plester aci yang menggunakan metode render mulai dari lantai 1 sampai 5 dengan luas bangunan seluas 16.557,37 m².
3. Pengamatan objek penelitian dilakukan mulai bulan Mei - Juni 2021.
4. Pembahasan analisa perhitungan sebatas analisa biaya pekerjaan dinding dan tidak menghitung kekuatan struktur.
5. Perhitungan harga sebatas bahan, material dan alat, tidak menghitung faktor resiko dan lansir material.
6. Perhitungan waktu hanya memperhitungkan waktu pelaksanaan pekerjaan.
7. *Software* yang digunakan adalah *Autodesk Revit 2020*.

1.4 Tujuan Penelitian

Adapun tujuan penelitian ini adalah sabagia berikut :

1. Melakukan analisis perbandingan metode pelaksanaan plester aci konvensional dan metode render pada pekerjaan *finishing* dinding.
2. Melakukan analisis perbandingan perhitungan biaya dan waktu penggunaan metode render berbasis *software Autodesk Revit* dan perhitungan konvensional.
3. Melakukan analisis tingkat efektivitas perhitungan biaya dan waktu penggunaan metode render pada pekerjaan *finishing* dinding menggunakan *software Autodesk Revit*.



Hak Cipta :

1. Dilarang mengutip sebagian atau seluruh karya tulis ini tanpa mencantumkan dan menyebutkan sumber :
 - a. Pengutipan hanya untuk kepentingan pendidikan, penelitian, penulisan karya ilmiah, penulisan laporan, penulisan kritik atau tinjauan suatu masalah.
 - b. Pengutipan tidak merugikan kepentingan yang wajar Politeknik Negeri Jakarta
2. Dilarang mengumumkan dan memperbanyak sebagian atau seluruh karya tulis ini dalam bentuk apapun tanpa izin Politeknik Negeri Jakarta

1.5 Manfaat Penelitian

Berikut ini adalah beberapa manfaat dari penelitian ini :

1. Sebagai sumber referensi untuk penelitian selanjutnya.
2. Memberikan alternatif metode pelaksanaan pekerjaan *finishing* dinding pada pembangunan konstruksi.
3. Memberikan informasi perhitungan biaya dan waktu pekerjaan finishing dinding metode render berbasis BIM.
4. Memberikan informasi kelebihan dan kekurangan penggunaan BIM dalam perhitungan biaya dan waktu proyek konstruksi.
5. Melalui penelitian ini diharapkan implementasi *Building Information Modelling* (BIM) di Indonesia dapat meningkat.

1.6 Sistematika Penulisan

Pokok-pokok penulisan dalam membuat naskah Tugas Akhir ini adalah sebagai berikut:

BAB I : PENDAHULUAN

Bab ini menjelaskan tentang latar belakang, perumusan masalah, pembatasan masalah, tujuan penelitian, manfaat penelitian dan sistematika penulisan.

BAB II : TINJAUAN PUSTAKA

Bab ini mengulas tentang tinjauan teori-teori yang mendukung jalannya penelitian yaitu teori tentang metode render pada pekerjaan *finishing* dinding, *Building Information Modeling* (BIM), dan nilai efektivitas pekerjaan.

BAB III : METODOLOGI PENELITIAN

Bab ini mencakup atas lokasi penelitian, metodologi penelitian, variabel penelitian, alat dan bahan penelitian, serta teknik pengumpulan data.



BAB IV : DATA

Bab ini terdiri atas data pekerjaan *finishing* dinding menggunakan metode render dan pekerjaan *finishing* dinding dengan metode plester aci serta penggunaan perangkat *Autodesk Revit*.

BAB V : ANALISIS DAN PEMBAHASAN

Bab ini terdiri atas analisis dan pembahasan mengenai pekerjaan *finishing* dinding dengan metode render yang diteliti pada proyek pembangunan infrastruktur Gedung KEHATI Tower B menggunakan *software Autodesk Revit*.

BAB VI : PENUTUP

Bab ini terdiri atas kesimpulan dan saran

DAFTAR PUSTAKA

LAMPIRAN

Hak Cipta :

1. Dilarang mengutip sebagian atau seluruh karya tulis ini tanpa mencantumkan dan menyebutkan sumber :
 - a. Pengutipan hanya untuk kepentingan pendidikan, penelitian, penulisan karya ilmiah, penulisan laporan, penulisan kritik atau tinjauan suatu masalah.
 - b. Pengutipan tidak merugikan kepentingan yang wajar Politeknik Negeri Jakarta
2. Dilarang mengumumkan dan memperbanyak sebagian atau seluruh karya tulis ini dalam bentuk apapun tanpa izin Politeknik Negeri Jakarta



BAB VI

KESIMPULAN DAN SARAN

6.1 Kesimpulan

1. Berdasarkan penelitian yang telah dilakukan, maka kesimpulan mengenai penjabaran tahapan pelaksanaan pekerjaan finishing dinding ialah metode render dapat menunjukkan bahwa penggunaannya dapat memberikan nilai efektivitas pekerjaan karena dapat meringkas dua pekerjaan yakni pekerjaan plesteran dan pekerjaan acian menjadi satu tahapan pekerjaan. Metode render dapat mempersingkat waktu pekerjaan dengan menghasilkan produk hasil yang sama.
2. Berdasarkan analisis perbandingan perhitungan biaya dan waktu yang telah dilakukan, hasil penelitian menunjukkan biaya pekerjaan menggunakan volume yang didapatkan dari ekstraksi perangkat lunak berbasis BIM serta penggunaan metode render lebih kecil dibandingkan dengan perhitungan biaya menggunakan metode manual dan tanpa metode render yakni sebesar Rp 926.964.990,- hal tersebut juga menunjukkan bahwa waktu yang digunakan lebih efektif karena penggunaan metode render yang dapat meringkas 2 tahapan pekerjaan serta perhitungan kuantitas menggunakan BIM yang dapat mengurangi *human error* pada saat melakukan perhitungan.
3. Persentase rata-rata perbandingan yakni sebesar 8,122% menunjukkan perhitungan biaya berbasis BIM dan metode render lebih efektif dibandingkan perhitungan secara manual dan metode konvensional. Dengan menggunakan BIM juga dapat mengintegrasikan jenis pekerjaan yang terdapat pada gambar kerja dengan *Bill of Quantity*. Permodelan dalam *Autodesk Revit* dapat berbentuk 3 dimensi dimana hal tersebut dapat memberikan kemudahan pihak owner, konsultan dan kontraktor untuk menganalisa apabila terjadi perbedaan perhitungan volume.

6.2 Saran

Berdasarkan data yang telah dikumpulkan dan hasil analisis yang telah dijabarkan, penulis menyarankan beberapa hal sebagai berikut:

Hak Cipta :

1. Dilarang mengutip sebagian atau seluruh karya tulis ini tanpa mencantumkan dan menyebutkan sumber :
 - a. Pengutipan hanya untuk kepentingan pendidikan, penelitian, penulisan karya ilmiah, penulisan laporan, penulisan kritik atau tinjauan suatu masalah.
 - b. Pengutipan tidak merugikan kepentingan yang wajar Politeknik Negeri Jakarta
2. Dilarang mengumumikan dan memperbanyak sebagian atau seluruh karya tulis ini dalam bentuk apapun tanpa izin Politeknik Negeri Jakarta



© Hak Cipta milik Politeknik Negeri Jakarta

Hak Cipta :

1. Dilarang mengutip sebagian atau seluruh karya tulis ini tanpa mencantumkan dan menyebutkan sumber :
 - a. Pengutipan hanya untuk kepentingan pendidikan, penelitian, penulisan karya ilmiah, penulisan laporan, penulisan kritik atau tinjauan suatu masalah.
 - b. Pengutipan tidak merugikan kepentingan yang wajar Politeknik Negeri Jakarta
2. Dilarang mengumumkan dan memperbanyak sebagian atau seluruh karya tulis ini dalam bentuk apapun tanpa izin Politeknik Negeri Jakarta

1. Untuk penelitian lebih lanjut disarankan menghitung volume secara keseluruhan hingga volume struktur sehingga dapat dilihat keseluruhan volume nya untuk didapatkan nilai keakuratannya.
2. Penulis merekomendasikan penggunaan metode render dan pengaplikasian BIM kepada owner, konsultan ataupun kontraktor pada proyek selanjutnya serta dilakukan kajian yang lebih mendalam untuk inovasi pekerjaan yang dapat memberikan banyak keuntungan tidak hanya dari segi biaya namun juga waktu dan mutu.





DAFTAR PUSTAKA

- Akbar, M. H. U., Sucita, I. K., & Yanuarini, E. (2021). Comparison Between the BOQ of Conventional and BIM Method on BPJS Building in Central Jakarta. *Logic : Jurnal Rancang Bangun dan Teknologi*, 21(1), 31–30.
- Aprilian, T. (2010). Analisis Produktivitas Tenaga Kerja Pada Pekerjaan Struktur Rangka Atap Baja (Studi Kasus Proyek Pembangunan Rumah Sakit Dr. Moewardi, Surakarta Jawa Tengah). *Skripsi*. Universitas Sebelas Maret. Surakarta.
- Apriyanto, A. (2019). Analisis Perbandingan Metodologi Pekerjaan Plester Konvensional Dengan Plester Mortindo M 216 Serta Dampaknya Terhadap Biaya Dan Waktu (Studi Kasus: Cluster Kebayoran Infinity, Bintaro, Tangerang Selatan). *Tugas Akhir*. Universitas Mercubuana. Jakarta.
- Berlian, C. A., Adhi, R. P., Hidayat, A., & Nugroho, H. (2016). Perbandingan Efisiensi Waktu, Biaya dan Sumber Daya Manusia Antara Metode BIM dan Konvensional (Studi kasus: Perencanaan Gedung 20 Lantai). *Jurnal Karya Teknik Sipil*, 5(2), 220–229.
- Chin, L. S., & Hamid, A. R. A. (2015). The Practice of Time Management on Construction Project. *Procedia Engineering*, 125, 32–39.
- Danil, R. (2019). Peningkatan Kinerja Waktu dan Biaya Dengan Integrasi Metode Penjadwalan Dan Building Information Modeling (BIM) Pada Pekerjaan Struktur Pracetak Bangunan Gedung. *Jurnal Menara*, 18(2), 68–90.
- Gerung, J. O., Dundu, A. K. T., & Mangare, J. B. (2016). Analisa Penerapan Manajemen Waktu Pada Pembangunan Jaringan Daerah Irigasi Sangkup Kiri. *Sipil Statik*, 4(7), 441–446.
- Institute, P. M. (2017). *PMBOK 6th edition*. Pennsylvania: Project Management Institute, Inc.
- Lasino, & Rachman, D. (2012). Kajian Penggunaan Produk Mortar Siap Pakai (MSP) Pada Industri Konstruksi. *Jurnal Teknologi Bahan dan Barang Teknik*, 2(1), 15–24.
- Messner, J., Anumba, C., Dubler, C., Goodman, S., Kasprzak, C., Kreider, R., Leicht, R., Saluja, C., & Zikic, N. (2011). BIM Project Execution Planning Guide - Version 2.1. In *buildingSMART alliance*.
- Nabawi, M. E. (2019). Rancang Bangun Prototype Alat Plester Dinding Berpenggerak Motor Listrik (Proses Pengujian). *Tugas Akhir*. Politeknik Negeri Sriwijaya. Palembang
- Natalia, M., Adibroto, F., Hamid, D., Muluk, M., & Dinna, R. (2019). Analisa Harga Satuan Pekerjaan Beton Bertulang Berdasarkan Analisa Pada Proyek Dan Analisa Harga Satuan Pekerjaan (AHSP) SNI 2016 Pada Proyek Pembangunan Aeon Mixed Use Project Phase II-Apartemen 3 Sentul City Bogor. *Jurnal Ilmiah Rekayasa Sipil*, 16(2), 92–102.

Hak Cipta :

1. Dilarang mengutip sebagian atau seluruh karya tulis ini tanpa mencantumkan dan menyebutkan sumber :
 - a. Pengutipan hanya untuk kepentingan pendidikan, penelitian, penulisan karya ilmiah, penulisan laporan, penulisan kritik atau tinjauan suatu masalah.
 - b. Pengutipan tidak merugikan kepentingan yang wajar Politeknik Negeri Jakarta
2. Dilarang mengumumikan dan memperbanyak sebagian atau seluruh karya tulis ini dalam bentuk apapun tanpa izin Politeknik Negeri Jakarta



Hak Cipta :

1. Dilarang mengutip sebagian atau seluruh karya tulis ini tanpa mencantumkan dan menyebutkan sumber :
 - a. Pengutipan hanya untuk kepentingan pendidikan, penelitian, penulisan karya ilmiah, penulisan laporan, penulisan kritik atau tinjauan suatu masalah.
 - b. Pengutipan tidak merugikan kepentingan yang wajar Politeknik Negeri Jakarta
2. Dilarang mengumumikan dan memperbanyak sebagian atau seluruh karya tulis ini dalam bentuk apapun tanpa izin Politeknik Negeri Jakarta

- Nelson, & Sekarsari, J. (2019). Faktor Yang Memengaruhi Penerapan Building Information. *Jurnal Mitra Teknik Sipil*, 2(4), 241–248.
- Panteli, C., Kylili, A., & Fokaidis, P. A. (2020). Building information modelling applications in smart buildings: From design to commissioning and beyond A critical review. *Journal of Cleaner Production*, 265, 121766.
- Prayogo, A., & Ratna. (2017). Pengukuran Efektivitas Dan Frekuensi Faktor Yang Mempengaruhi Produktivitas Pekerjaan Pada Pekerjaan Finishing Proyek Rumah Tinggal Di Surabaya. *Dimensi Utama Teknik Sipil*, 4(1), 15–22.
- Rahmawati, S., Indrayadi, & Rafie. (2017). Analisis Efektivitas Dan Produktivitas Tenaga Kerja Pekerjaan Beton Pada Proyek Konstruksi. *Jurnal PWK, Laut, Sipil, Tambang*, 4(4), 1–7.
- Ratnasari, P. N. (2019). Penilaian Greenship Aspek Kualitas Dan Kenyamanan Udara Dalam Ruang Pada Gedung Perkantoran PT Medtek. *Tugas Akhir*. Politeknik Negeri Jakarta. Depok
- Rizaldi, R. I., Farni, I., & Mulyani, R. (2017). Kajian Potensi Bangunan Building Information Modeling (BIM) Dalam Merencanakan Gedung Di Indonesia. In *Abstract of Undergraduate Research, Faculty of Civil and Planning Engineering, Bung Hatta University* (Vol. 2, Nomor 2).
- Rpimadini, S. (2020). Analisis perbandingan metode pelaksanaan pekerjaan dinding bata ringan dengan precast ditinjau dari segi biaya dan waktu pada proyek padina soho residence. *Tugas Akhir*. Universitas Mercubuana. Jakarta
- Saharuddin. (2018). Perbandingan Biaya dan Waktu Pada Pekerjaan Plester Dinding Menggunakan Metode Konvensional Dan Dengan Menggunakan Metode Shotcrete (Studi Kasus: Proyek Pembangunan Hotel Grand Panorama). *Tugas Akhir*. Universitas Islam Indonesia. Yogyakarta.
- Selwyn, H., & Jin, O. F. (2018). Analisis perbandingan durasi plester mesin dengan plester konvensional pada dinding bata ringan. 2(1), 40–49.
- Setiawan, I. (2019). Analisis Faktor-Faktor Penghambat Pada Teknologi BIM Terhadap Kinerja Waktu (Studi Pada Proyek Sulsel Barru 2 Pembangunan Boiler House Structure). *Tugas Akhir*. Universitas Mercubuana. Jakarta
- Simanjuntak, M. R. A., & Baskoro, A. T. (2020). Kajian Faktor – Faktor Manajemen Pembiayaan Proyek Dalam Implementasi Bim Pada Proyek Bangunan Gedung. *Seminar Nasional Inovasi Teknologi Terapan*, 4, 411–416.
- Soemanto, M. A. (2014). Perhitungan Harga Satuan Pekerjaan Dinding Bata Ringan Dengan Metode SNI & MS. Project Pada Proyek Pembangunan Gedung Laboratorium Entrepreneurship Terpadu Universitas Brawijaya Malang. *Skripsi*. Universitas Brawijaya. Malang
- Soleha, R., & Ismail, A. (2018). Analisa Efektivitas Waktu dan Biaya Proyek Ditinjau Dari Unsur–Unsur Manajemen Proyek (Studi Kasus Overlay Runway Bandara Internasional Soekarno-Hatta). *Jurnal Manajemen Proyek*, 16(2), 23–31.
- Tedja, M. (2014). Perbandingan Metode Konstruksi Dinding Bata Merah dengan Bata Ringan. *ComTech*, 5(1), 272–279.



© Hak Cipta milik Politeknik Negeri Jakarta

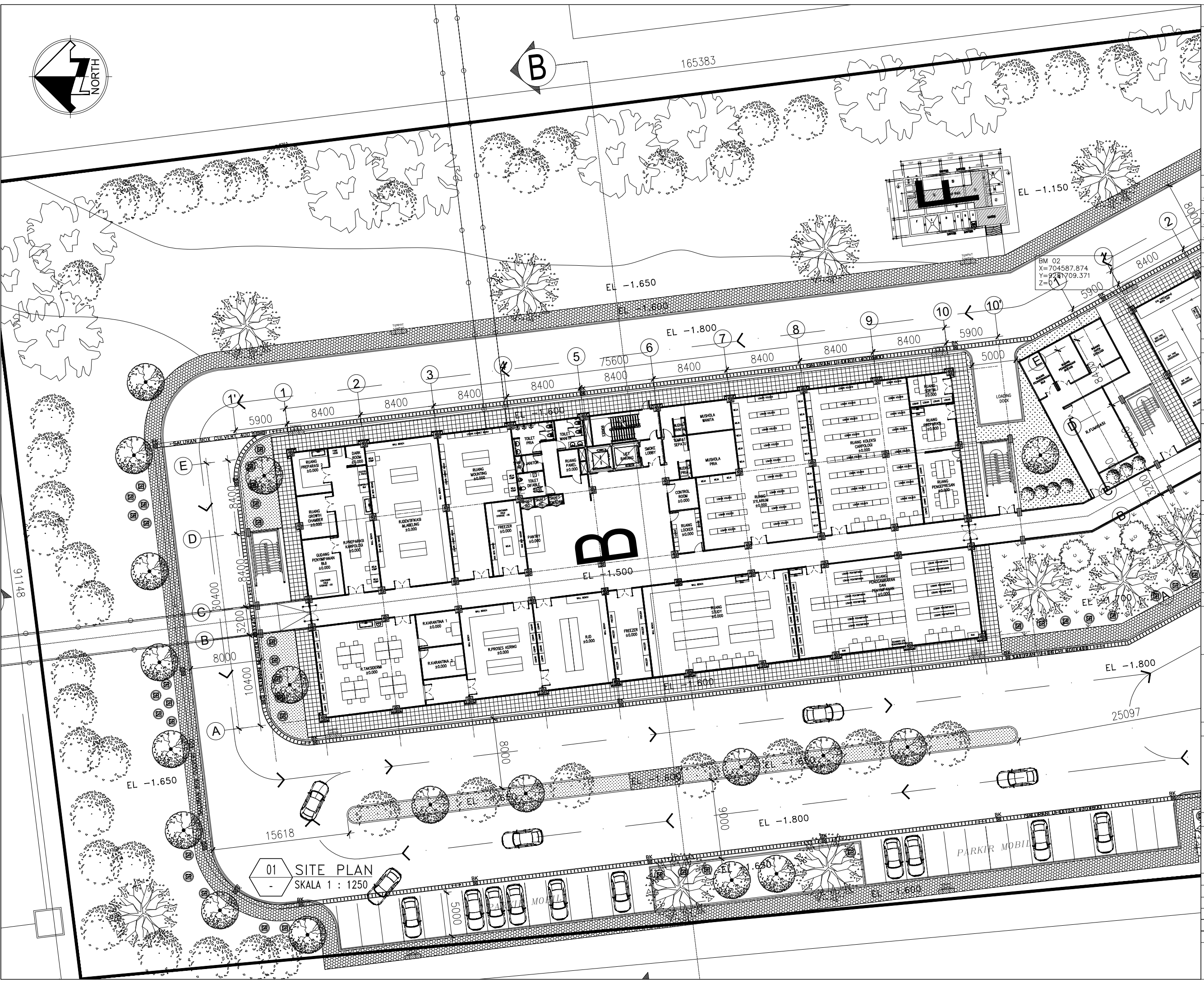
- Trianingsih, L., & Hidayah, R. (2014). Studi Perbandingan Efektivitas Material Bambu Dan Batu Bata Sebagai Konstruksi Dinding. *Inersia*, 10(1), 44–52.
- Yulistianingsih & Trijeti. (2014). Perbandingan Pelaksanaan Dinding Precast Dengan Dinding Konvensional Ditinjau Dari Segi Waktu & Biaya (Studi Kasus gedung Apartemen Di Jakarta Selatan). *Jurnal Konstruksia*, 6(1), 45–67.
- Yuntafa, E., Widiasanti, I. I. M. T., & Murtinugraha, R. E. M. P. (2012). Perbandingan Pekerjaan Pasangan Dinding Bata Ringan Dengan Pasangan Dinding Panel Precast. *Jurnal Menara Jurusan Teknik Sipil FT. UNJ*, 7(2), 7–17.



Hak Cipta :

1. Dilarang mengutip sebagian atau seluruh karya tulis ini tanpa mencantumkan dan menyebutkan sumber :
 - a. Pengutipan hanya untuk kepentingan pendidikan, penelitian, penulisan karya ilmiah, penulisan laporan, penulisan kritik atau tinjauan suatu masalah.
 - b. Pengutipan tidak merugikan kepentingan yang wajar Politeknik Negeri Jakarta
2. Dilarang mengumumkkan dan memperbanyak sebagian atau seluruh karya tulis ini dalam bentuk apapun tanpa izin Politeknik Negeri Jakarta

Lampiran 1. DED Proyek Pembangunan Gedung KEHATI Tower B



KETERANGAN

- LEGENDA :
- A. GEDUNG LAYANAN JASA, LAB TERPADU DAN KOLEKSI MIKROORGANISME.
 - B. GEDUNG KOLEKSI FAUNA
 - C. GEDUNG KOLEKSI FLORA
 - D. GEDUNG POWER HOUSE
 - E. GEDUNG ANEX
 - F. GEDUNG IPAL
 - G. GEDUNG EXISTING INoCC
 - H. GEDUNG EXISTING HERBARIUM
 - I. GEDUNG EXISTING BIOLOGI
 - J. GEDUNG EXISTING ZOOLOGI

NO.	TANGGAL	CATATAN
△		
△		
△		

PEMILIK

LEMBAGA ILMU PENGETAHUAN INDONESIA
(INDONESIA INSTITUTE OF SCIENCES)

NAMA PROYEK

**PERENCANAAN
DETAIL ENGINEERING DESIGN (DED)
PMBANGUNAN INFRASTRUKTUR GEDUNG
DAN LABORATORIUM PEMBIYAN SRSN TAHUN 2020**

MENGETAHUI

a.n. Deputi IPK Selaku KPA
Pejabat Pembuat Komitmen

(Eko Prio Wibowo, S.E.)
NIP. 198404292008121003

MENYETUJUI

Kepala
Pusat Pemanfaatan dan Inovasi IITEK-LIPI

(Dr. Yan Rianto, M. Eng)
NIP. 196801181987011001

PERENCANA

PT. YODYA KARYA (Persero)
ARCHITECTS, ENGINEERING & MANAGEMENT CONSULTANT
W I L A Y A H I I I
Jl. D.I. PANJAITAN KAW. 8 CANGKUNG JAKARTA TIMUR 13340
TELP : (021) 85914799, FAX : (021) 85912134 WEB SITE : www.yodya.co.id
E-mail : yodyajakarta@yahoo.com; yodyajakarta@gmail.com

TEAM LEADER

(Ir. Bambang Riyanto, MT)

NAMA GEDUNG

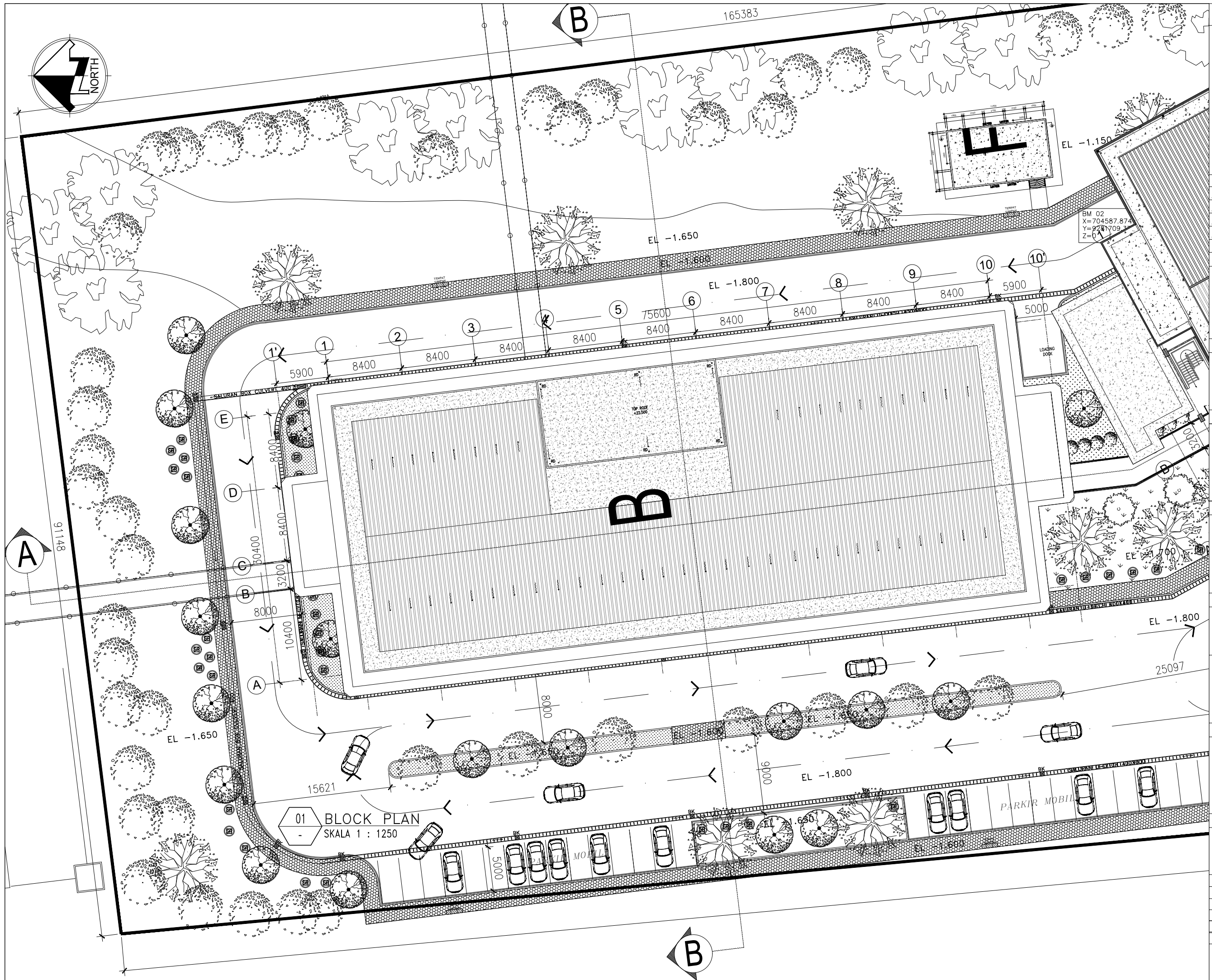
**PMBANGUNAN INFRASTRUKTUR GEDUNG PUSAT DATA
KENAKERAGAMAN HAYATI (KEBHATI)
GEDUNG - B**

NAMA GAMBAR

SITEPLAN GEDUNG B

SKALA	1:1250
DIGAMBAR	ALLFRIENDCIUS, ST
DIPERIKSA	RIA TAURINA D, ST
DISETUJUI	DANANG WIDODO, ST
PEREDARAN UNTUK	DETAIL ENGINEERING DESIGN

NO. GAMBAR	NO. LEMBAR
B-A01-01-001	



KETERANGAN

LEGENDA :

- A. GEDUNG LAYANAN JASA, LAB TERPADU DAN KOLEKSI MIKROORGANISME.
- B. GEDUNG KOLEKSI FAUNA
- C. GEDUNG KOLEKSI FLORA
- D. GEDUNG POWER HOUSE
- E. GEDUNG ANEX
- F. GEDUNG IPAL
- G. GEDUNG EXISTING INACC
- H. GEDUNG EXISTING HERBARIUM
- I. GEDUNG EXISTING BIOLOGI
- J. GEDUNG EXISTING ZOOLOGI

NO.	TANGGAL	CATATAN
△		
△		
△		
△		

PEMILIK

LEMBAGA ILMU PENGETAHUAN INDONESIA
(INDONESIA INSTITUTE OF SCIENCES)

NAMA PROYEK

**PERENCANAAN
DETAIL ENGINEERING DESIGN (DED)
PMBANGUNAN INFRASTRUKTUR GEDUNG
DAN LABORATORIUM PEMBIYAN SRSN TAHUN 2020**

MENGETAHUI

a.n. Deputi IPK Selaku KPA
Pejabat Pembuat Komitmen

(Eko Prio Wibowo, S.E.)
NIP. 198404292008121003

MENYETUJUI

Kepala
Pusat Pemanfaatan dan Inovasi IPTEK-LIPI

(Dr. Yan Rianto, M. Eng)
NIP. 196801181987011001

PERENCANA

PT. YODYA KARYA (Persero)
ARCHITECTS, ENGINEERING & MANAGEMENT CONSULTANT
W I L A Y A H I I I
JL. D1 PANJAITAN KAV. 8 CAWANG JAKARTA TIMUR 13340
TELP : (021) 85914799, FAX : (021) 85912134 WEB SITE : www.yodya.co.id
E-mail : yokajakarta@yahoo.com; yodyajakarta@gmail.com

TEAM LEADER

(Ir. Bambang Riyanto, MT)

NAMA GEDUNG

**PMBANGUNAN INFRASTRUKTUR GEDUNG PUSAT DATA
KENAKERAGAMAN HAYATI (KEHATI)
GEDUNG - B**

NAMA GAMBAR

BLOKPLAN GEDUNG B

SKALA	1:1250
DIGAMBAR	ALLFRIENDCIUS, ST
DIPERIKSA	RIA TAURINA D, ST
DISETUJUI	DANANG WIDODO, ST
PEREDARAN UNTUK	DETAIL ENGINEERING DESIGN

NO. GAMBAR	NO. LEMBAR
B-A01-01-002	

KETERANGAN

NO.	TANGGAL	CATATAN
△		
△		
△		
△		

PEMILIK



LEMBAGA ILMU PENGETAHUAN INDONESIA
(INDONESIA INSTITUTE OF SCIENCES)

NAMA PROYEK

PERENCANAAN
DETAIL ENGINEERING DESIGN (DED)
PEMBANGUNAN INFRASTRUKTUR GEDUNG
DAN LABORATORIUM PEMBIYAN SBN TAHUN 2020

MENGETAHUI

a.n. Deputi IPK Selaku KPA
Pejabat Pembuat Komitmen

(Eko Prio Wibowo, S.E.)
NIP. 198404292008121003

MENYETUJUI

Kepala
Pusat Pemanfaatan dan Inovasi IPIEK-LIPI

(Dr. Yan Riyanto, M. Eng)
NIP. 196801181987011001

PERENCANA

PT. YODYA KARYA (Persero)
ARCHITECTS, ENGINEERING & MANAGEMENT CONSULTANT
W I L A Y A H I I I
JL. D.I. PANJAITAN KAY. 8 CAWANG JAKARTA TIMUR 13340
TELP : (021) 85914799, FAX : (021) 85912134 WEB SITE : www.yodya.co.id
E-mail : yodyakarta@yahoo.com; yodyakarta@gmail.com

TEAM LEADER

(Ir. Bambang Riyanto, MT)

NAMA GEDUNG

PEMBANGUNAN INFRASTRUKTUR GEDUNG PUSAT DATA
KENAKERAGAMAN HAYATI (KEHATI)
GEDUNG - B

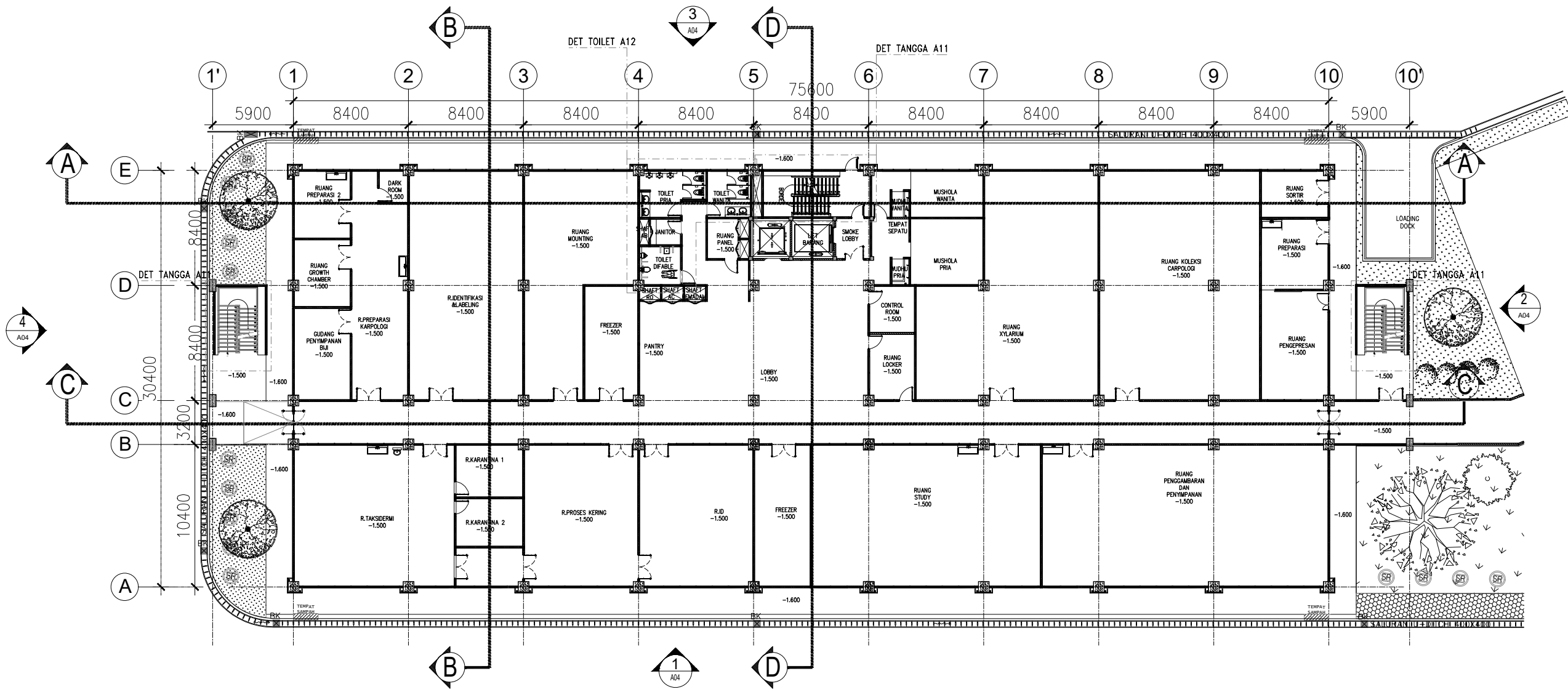
NAMA GAMBAR

DENAH LANTAI 1

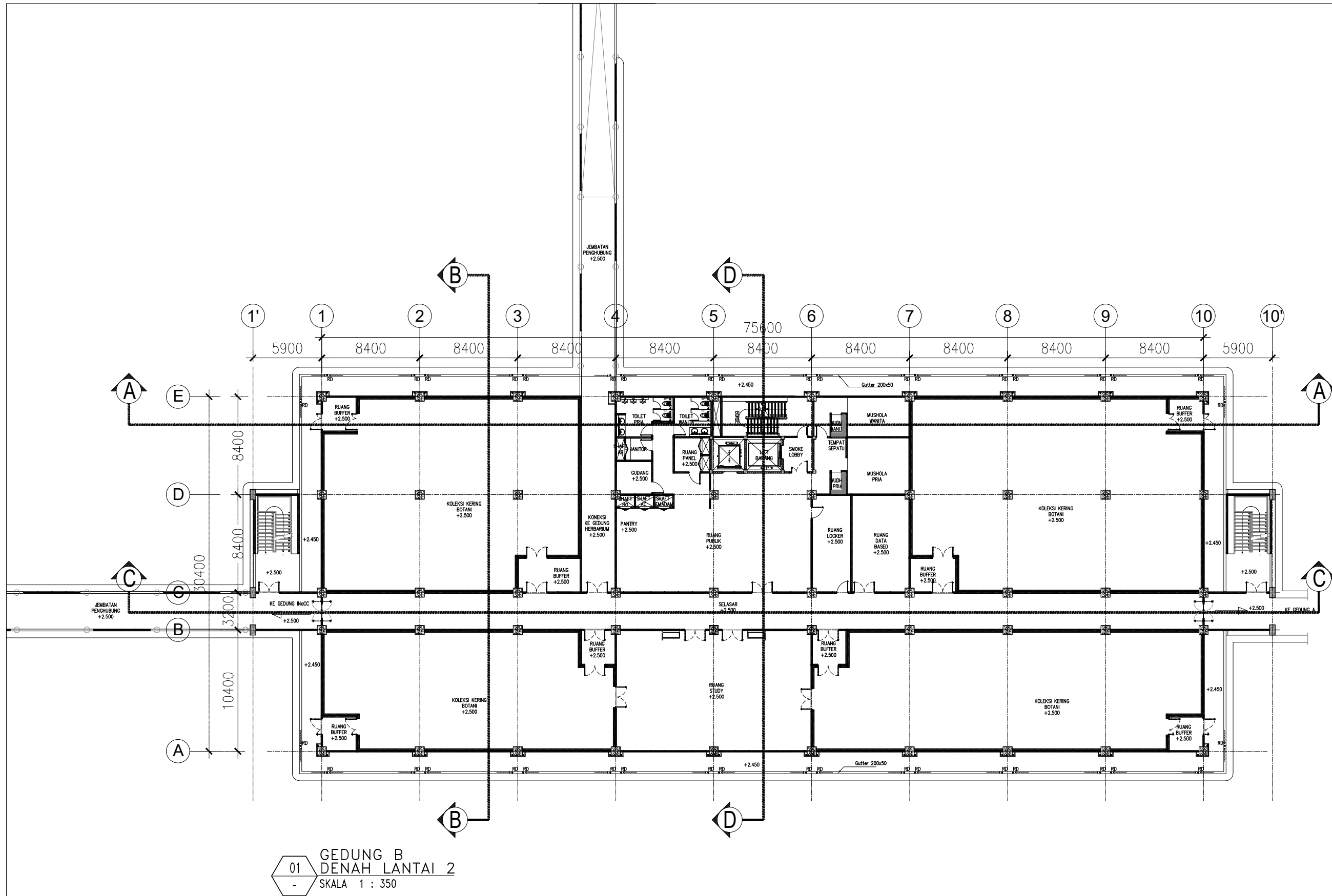
SKALA	1:350
DIGAMBAR	ALLFRIENDCIUS, ST
DIPERIKSA	RIA TAURINA D, ST
DISETUJUI	DANANG WIDODO, ST
PEREDARAN UNTUK	DETAIL ENGINEERING DESIGN

NO. GAMBAR	NO. LEMBAR
------------	------------

B-A01-02-001



01 GEDUNG B
DENAH LANTAI 1
SKALA 1 : 350



01 GEDUNG B
DENAH LANTAI 2
SKALA 1 : 350

KETERANGAN

NO.	TANGGAL	CATATAN
△		
△		
△		
△		

PEMILIK



NAMA PROYEK

PERENCANAAN
DETAIL ENGINEERING DESIGN (DED)
PEMBANGUNAN INFRASTRUKTUR GEDUNG
DAN LABORATORIUM PEMBIYAAAN SBSN TAHUN 2020

MENGETAHUI

a.n. Deputi IPK Selaku KPA
Pejabat Pembuat Komitmen

(Eko Prio Wibowo, S.E.)
NIP. 198404292008121003

MENYETUJUI

Kepala
Pusat Pemanfaatan dan Inovasi IPIEK-LIPI

(Dr. Yan Riyanto, M. Eng)
NIP. 196801181987011001

PERENCANA

PT. YODYA KARYA (Persero)
ARCHITECTS, ENGINEERING & MANAGEMENT CONSULTANT
W I L A Y A H I I I
JL. D.I. PANJAITAN KAW. 8 CANGKUNG JAKARTA TIMUR 13340
TELP : (021) 85914799, FAX : (021) 85912134 WEB SITE : www.yoka.co.id
E-mail : yokajakarta@yahoo.com; yodyajakarta@gmail.com

TEAM LEADER

(Ir. Bambang Riyanto, MT)

NAMA GEDUNG

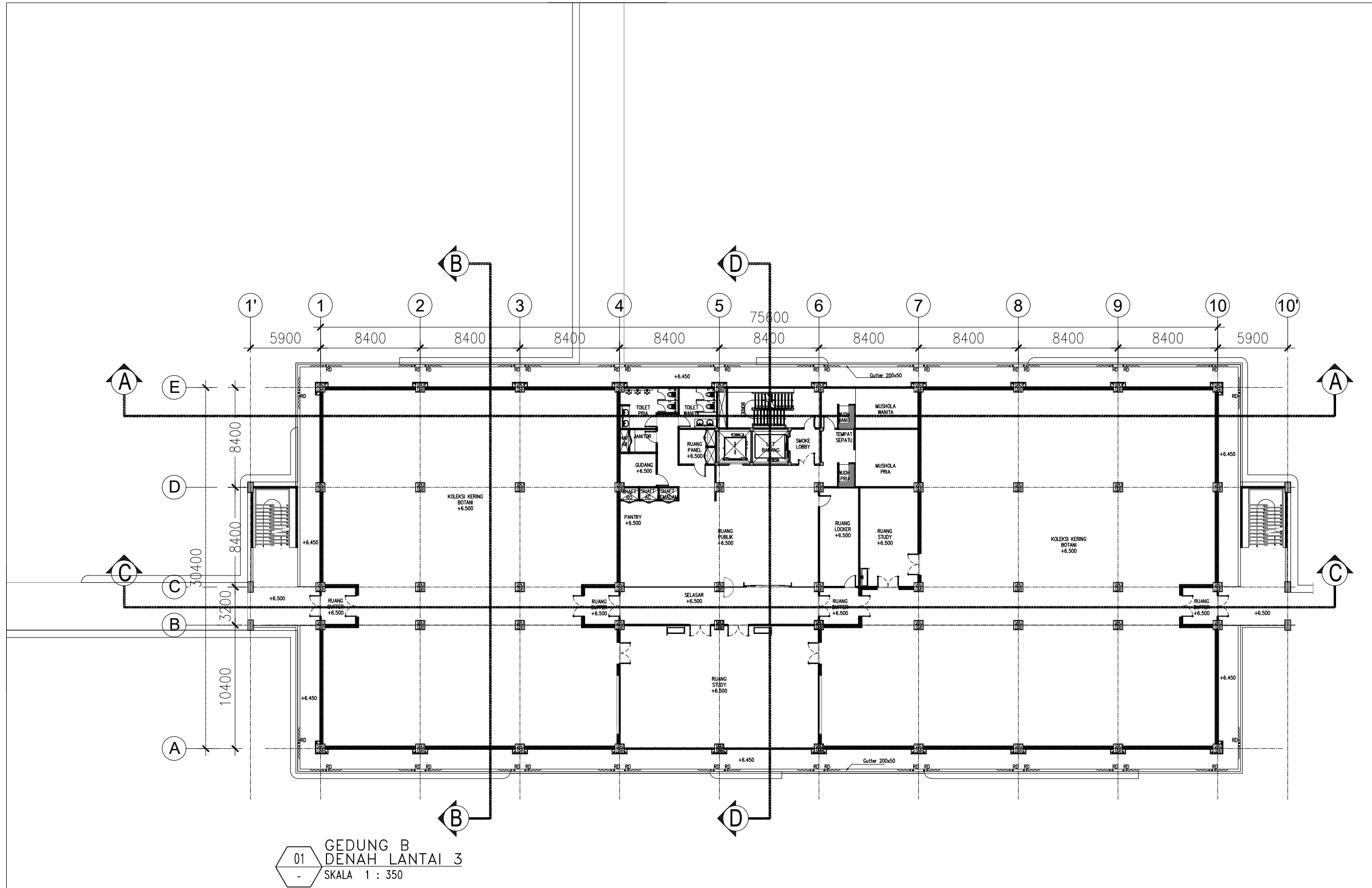
PEMBANGUNAN INFRASTRUKTUR GEDUNG PUSAT DATA
KENAKERAGAMAN HAYATI (KEHATI)
GEDUNG-B

NAMA GAMBAR





DENAH LANTAI 2

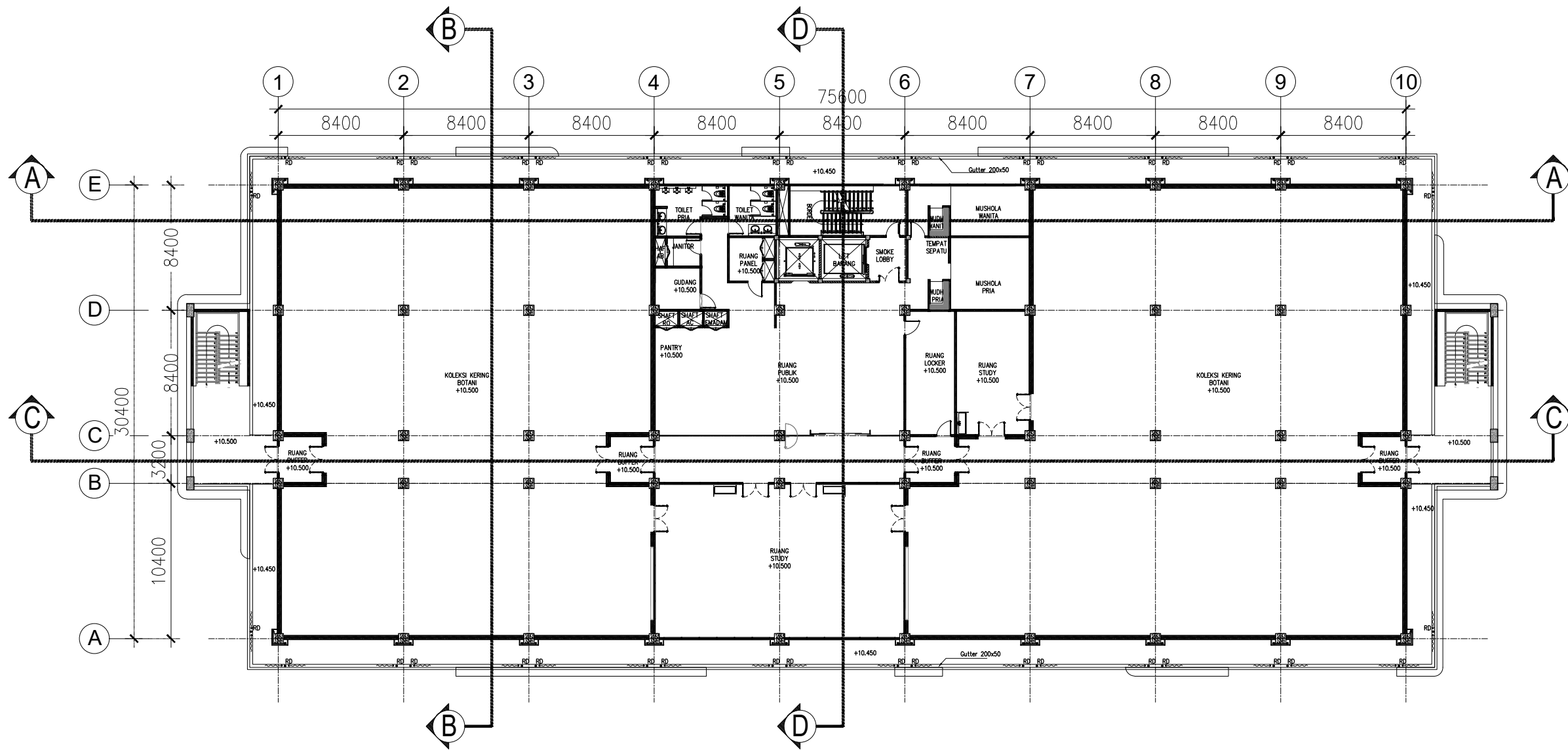
SKALA	1:350
DIGAMBAR	ALLFRIENDCIUS, ST
DIPERIKSA	RIA TAURINA D, ST
DISETUJUI	DANANG WIDODO, ST
PEREDARAN UNTUK	DETAIL ENGINEERING DESIGN

NO. GAMBAR	NO. LEMBAR
B-A01-02-002	



01 GEDUNG B
DENAH LANTAI 3
SKALA 1 : 350

KETERANGAN		
NO.	TANGGAL	CATATAN
△		
△		
△		
△		
PEMILIK		
 LIPI LEMBAGA ILMU PENGETAHUAN INDONESIA (INDONESIA INSTITUTE OF SCIENCES)		
NAMA PROYEK		
PERENCANAAN DETAIL ENGINEERING DESIGN (DED) PEMBANGUNAN INFRASTRUKTUR GEDUNG DAN LABORATORIUM PEMBIYAN SBSN TAHUN 2020		
MENGETAHUI		
a.n. Deputi IPK Selaku KPA Pejabat Pembuat Komitmen		
 (Eko Prio Wibowo, S.E.) NIP. 198404292008121003		
MENYETUJUI		
Kepala Pusat Pemanfaatan dan Inovasi IPTEK-LIPI		
(Dr. Yan Rianto, M. Eng) NIP. 196801181987011001		
PERENCANA		
 PT. YODYA KARYA (Persero) ARCHITECTS, ENGINEERING & MANAGEMENT CONSULTANT W I L A Y A H I I I JL. D.J. PANJAITAN KAV. 8 CANGKANG JAKARTA TIMUR 13340 TELP : (021) 85914799, FAX : (021) 85912134 WEB SITE : www.yodya.co.id E-mail : yokajakarta@yahoo.com; yodyajakarta@gmail.com		
TEAM LEADER		
 (Ir. Bambang Riyanto, MT)		
NAMA GEDUNG		
PEMBANGUNAN INFRASTRUKTUR GEDUNG PUSAT DATA KENAKERAGAMAN HAYATI (KEHATI) GEDUNG-B		
NAMA GAMBAR		
DENAH LANTAI 3		
SKALA	1:350	
DIGAMBAR	ALLFRIENDCIUS, ST	
DIPERIKSA	RIA TAURINA D, ST	
DISETUJUI	DANANG WIDODO, ST	
PEREDARAN UNTUK	DETAIL ENGINEERING DESIGN	
NO. GAMBAR	NO. LEMBAR	
B-A01-02-003		



01 GEDUNG B
DENAH LANTAI 4
- SKALA 1 : 350

KETERANGAN

NO.	TANGGAL	CATATAN
△		
△		
△		
△		

PEMILIK



LEMBAGA ILMU PENGETAHUAN INDONESIA
(INDONESIA INSTITUTE OF SCIENCES)

NAMA PROYEK

PERENCANAAN
DETAIL ENGINEERING DESIGN (DED)
PEMBANGUNAN INFRASTRUKTUR GEDUNG
DAN LABORATORIUM PEMBIYAAAN SBSN TAHUN 2020

MENGETAHUI

a.n. Deputi IPK Selaku KPA
Pejabat Pembuat Komitmen

(Eko Prio Wibowo, S.E.)
NIP. 198404292008121003

MENYETUJUI

Kepala
Pusat Pemanfaatan dan Inovasi IITEK-LIPI

(Dr. Yan Riyanto, M. Eng)
NIP. 196801181987011001

PERENCANA

PT. YODYA KARYA (Persero)
ARCHITECTS, ENGINEERING & MANAGEMENT CONSULTANT
W I L A Y A H I I I
JL. D.I. PANJAITAN KAY. 8 CENANG JAKARTA TIMUR 13340
TELP : (021) 85914799, FAX : (021) 85912134 WEB SITE : www.yodya.co.id
E-mail : yodyakarta@yahoo.com; yodyakarta@gmail.com

TEAM LEADER

(Ir. Bambang Riyanto, MT)

NAMA GEDUNG

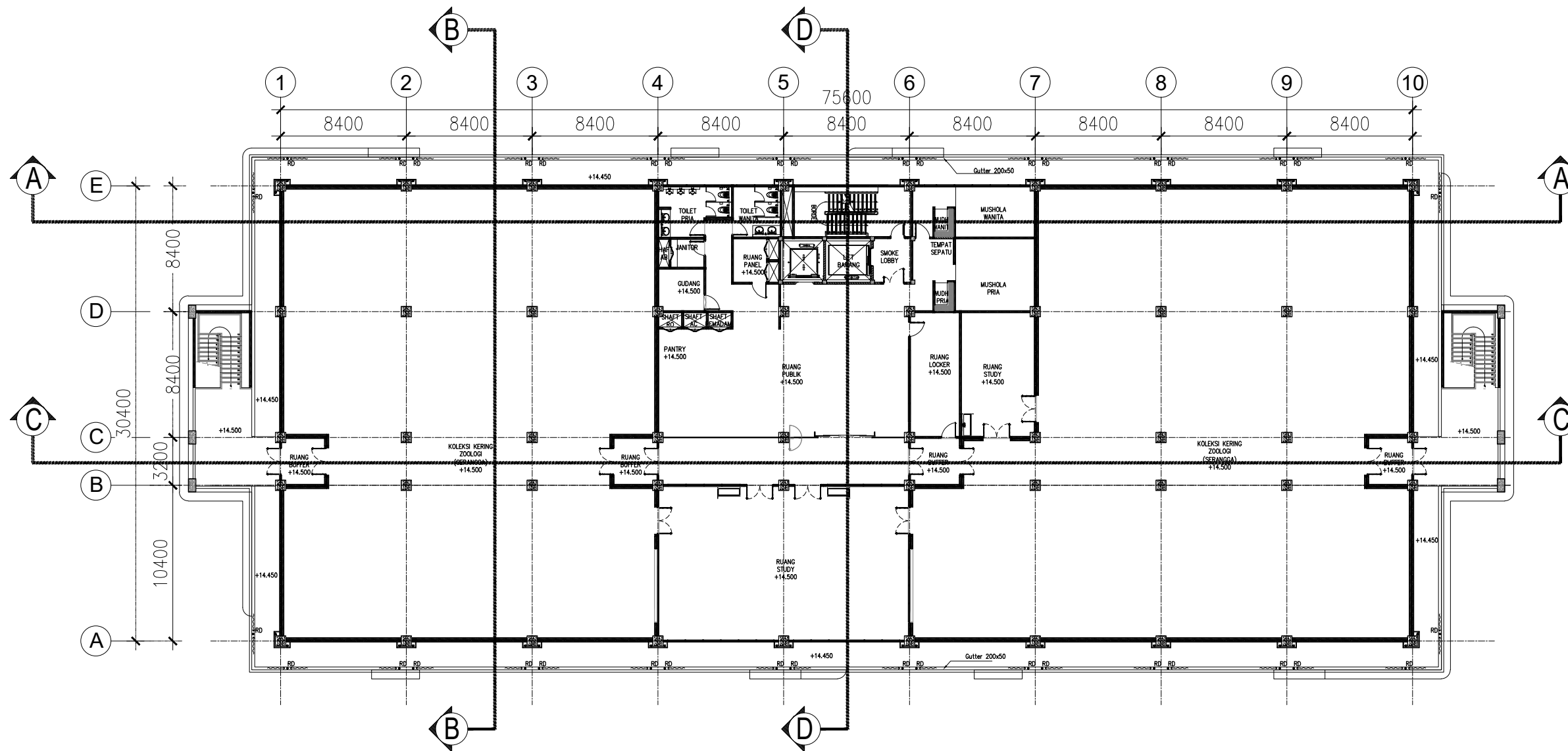
PEMBANGUNAN INFRASTRUKTUR GEDUNG PUSAT DATA
KENAKERAGAMAN HAYATI (KEHATI)
GEDUNG-B

NAMA GAMBAR

DENAH LANTAI 4

SKALA	1:350
DIGAMBAR	ALLFRIENDCIUS, ST
DIPERIKSA	RIA TAURINA D, ST
DISETUJUI	DANANG WIDODO, ST
PEREDARAN UNTUK	DETAIL ENGINEERING DESIGN

NO. GAMBAR	NO. LEMBAR
B-A01-02-004	



01 GEDUNG B
DENAH LANTAI 5
SKALA 1 : 350

KETERANGAN

NO.	TANGGAL	CATATAN
△		
△		
△		
△		

PEMILIK



NAMA PROYEK

PERENCANAAN
DETAIL ENGINEERING DESIGN (DED)
PEMBANGUNAN INFRASTRUKTUR GEDUNG
DAN LABORATORIUM PEMBIYAAH SBSN TAHUN 2020

MENGETAHUI

a.n. Deputi IPK Selaku KPA
Pejabat Pembuat Komitmen

(Eko Prio Wibowo, S.E.)
NIP. 198404292008121003

MENYETUJUI

Kepala
Pusat Pemanfaatan dan Inovasi IPTEK-LIPI

(Dr. Yan Rianto, M. Eng)
NIP. 196801181987011001

PERENCANA



TEAM LEADER

(Ir. Bambang Riyanto, MT)

NAMA GEDUNG

PEMBANGUNAN INFRASTRUKTUR GEDUNG PUSAT DATA
KENAKERAGAMAN HAYATI (KEHATI)
GEDUNG - B

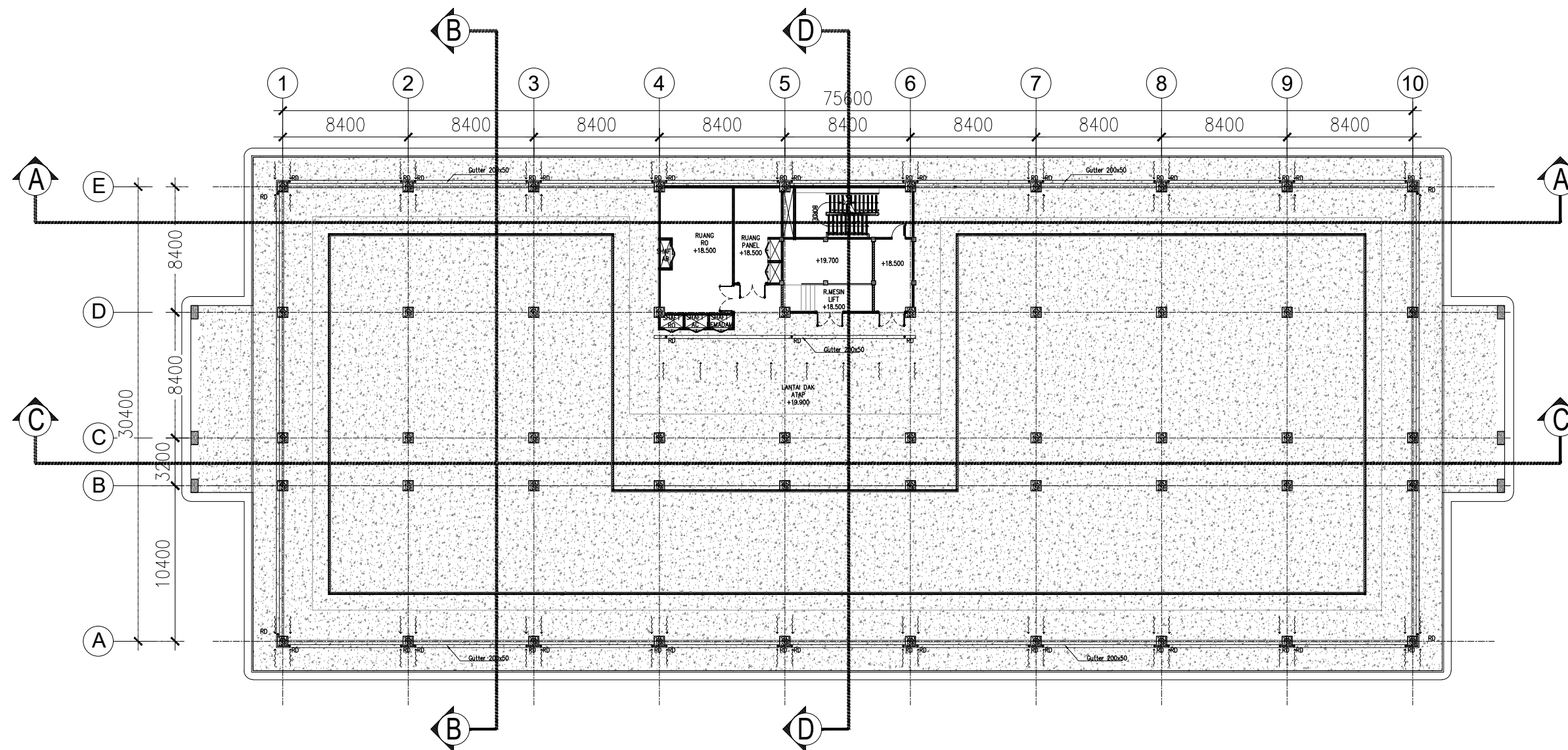
NAMA GAMBAR

DENAH LANTAI 5

SKALA	1:350
DIGAMBAR	ALLFRIENDCIUS, ST
DIPERIKSA	RIA TAURINA D, ST
DISETUJUI	DANANG WIDODO, ST
PEREDARAN UNTUK	DETAIL ENGINEERING DESIGN

NO. GAMBAR	NO. LEMBAR
------------	------------

B-A01-02-005



01 GEDUNG B
DENAH LANTAI ATAP
- SKALA 1 : 350

KETERANGAN

NO.	TANGGAL	CATATAN
△		
△		
△		
△		

PEMILIK



NAMA PROYEK

PERENCANAAN
DETAIL ENGINEERING DESIGN (DED)
PEMBANGUNAN INFRASTRUKTUR GEDUNG
DAN LABORATORIUM PEMBIYAAH SBSN TAHUN 2020

MENGETAHUI

a.n. Deputi IPK Selaku KPA
Pejabat Pembuat Komitmen

(Eko Prio Wibowo, S.E.)
NIP. 198404292008121003

MENYETUJUI

Kepala
Pusat Pemanfaatan dan Inovasi IPEK-LIPI

(Dr. Yan Rianto, M. Eng)
NIP. 196801181987011001

PERENCANA

PT. YODYA KARYA (Persero)
ARCHITECTS, ENGINEERING & MANAGEMENT CONSULTANT
W I L A Y A H I I I
JL. D.J. PANJAITAN KAY. 8 CENANG JAKARTA TIMUR 13340
TELP : (021) 85914799, FAX : (021) 85912134 WEB SITE : www.yodya.co.id
E-mail : yokajakarta@yahoo.com; yodyajakarta@gmail.com

TEAM LEADER

(Ir. Bambang Riyanto, MT)

NAMA GEDUNG

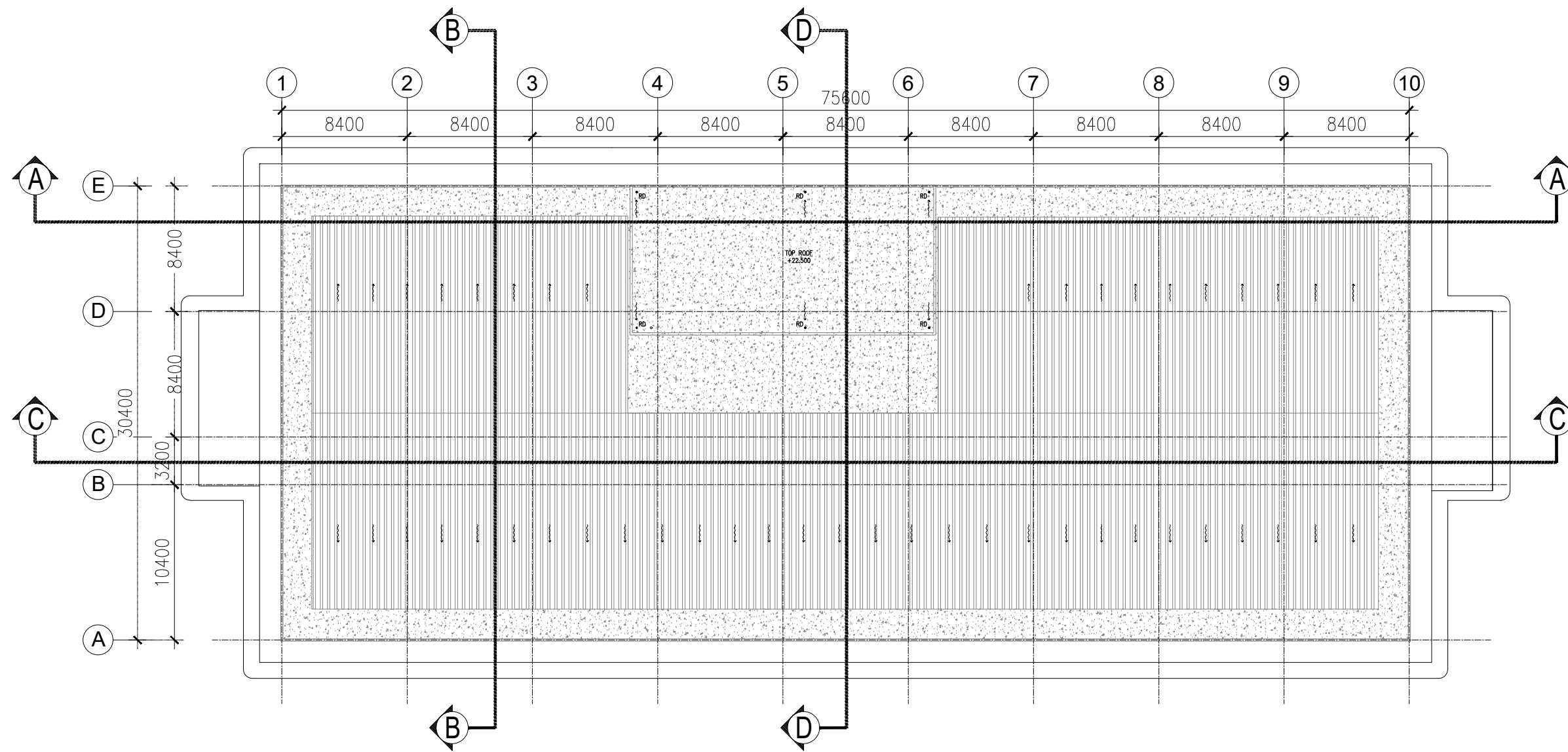
PEMBANGUNAN INFRASTRUKTUR GEDUNG PUSAT DATA
KENAKBERAGAMAN HAYATI (KEHATI)
GEDUNG - B

NAMA GAMBAR

DENAH LANTAI ATAP

SKALA	1:350
DIGAMBAR	ALLFRIENDCIUS, ST
DIPERIKSA	RIA TAURINA D, ST
DISETUJUI	DANANG WIDODO, ST
PEREDARAN UNTUK	DETAIL ENGINEERING DESIGN

NO. GAMBAR	NO. LEMBAR
B-A01-02-006	



01 GEDUNG B
DENAH ATAP
- SKALA 1 : 350

KETERANGAN

NO.	TANGGAL	CATATAN
△		
△		
△		
△		

PEMILIK



NAMA PROYEK

**PERENCANAAN
DETAIL ENGINEERING DESIGN (DED)
PEMBANGUNAN INFRASTRUKTUR GEDUNG
DAN LABORATORIUM PEMBIYAN SBSN TAHUN 2020**

MENGETAHUI

a.n. Deputi IPK Selaku KPA
Pejabat Pembuat Komitmen

(Eko Prio Wibowo, S.E.)
NIP. 198404292008121003

MENYETUJUI

Kepala
Pusat Pemanfaatan dan Inovasi IPEK-LIPI

(Dr. Yan Riyanto, M. Eng)
NIP. 196801181987011001

PERENCANA

PT. YODYA KARYA (Persero)
ARCHITECTS, ENGINEERING & MANAGEMENT CONSULTANT
W I L A Y A H I I I I
JL. DJ. PANJAITAN KAV. 6 CAWANG JAKARTA TIMUR 13340
TELP : (021) 85914799, FAX : (021) 85912134 WEB SITE : www.yoka.co.id
E-mail : yokajakarta@yahoo.com; yodyajakarta@gmail.com

TEAM LEADER

(Ir. Bambang Riyanto, MT)

NAMA GEDUNG

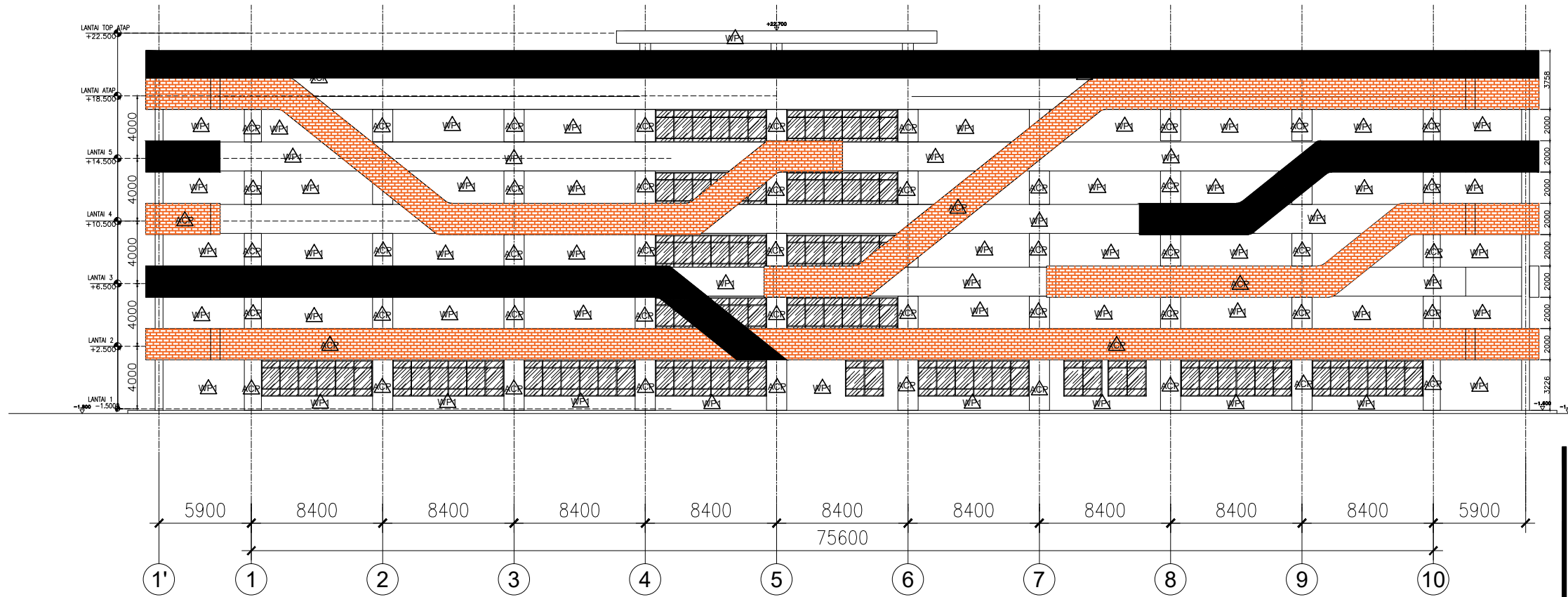
**PEMBANGUNAN INFRASTRUKTUR GEDUNG PUSAT DATA
KENAKERAGAMAN HAYATI (KEHATI)
GEDUNG-B**

NAMA GAMBAR

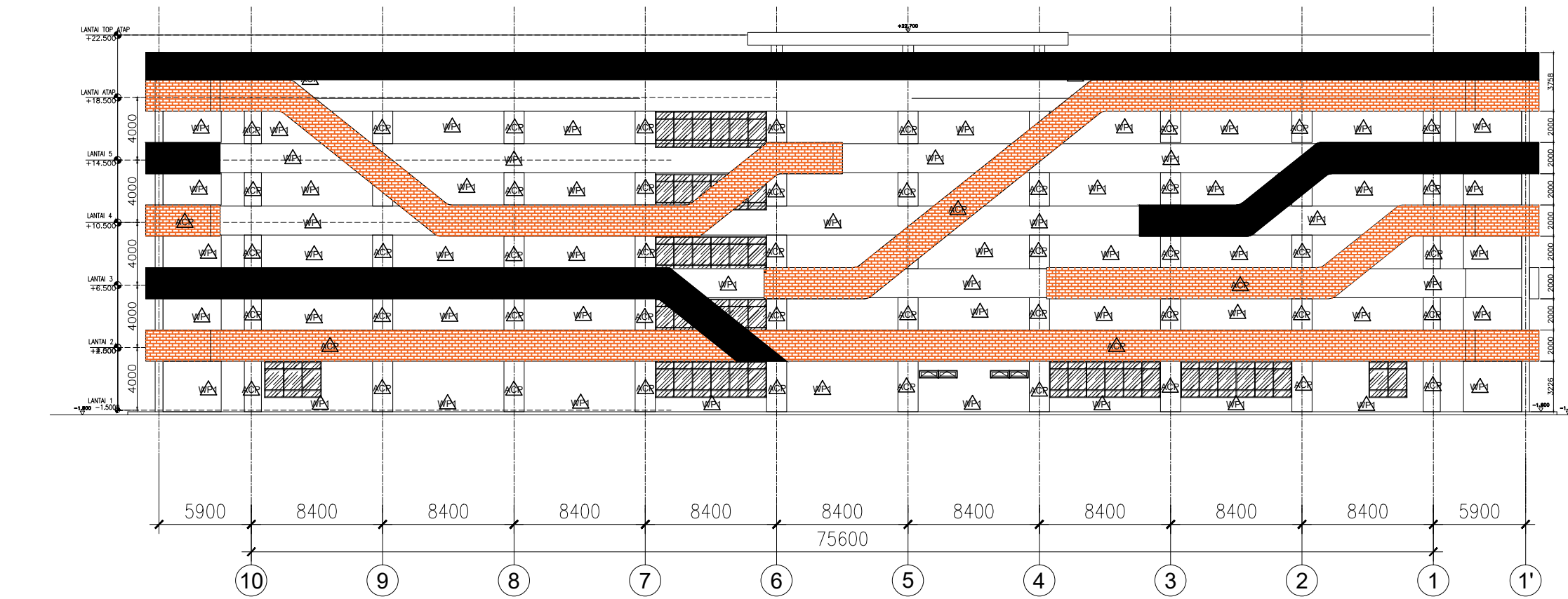
DENAH ATAP

SKALA	1:350
DIGAMBAR	ALLFRIENDCIUS, ST
DIPERIKSA	RIA TAURINA D, ST
DISETUJUI	DANANG WIDODO, ST
PEREDARAN UNTUK	DETAIL ENGINEERING DESIGN

NO. GAMBAR	NO. LEMBAR
B-A01-02-007	



01 TAMPAK DEPAN (1)
- SKALA 1 : 350



01 TAMPAK BELAKANG (3)
- SKALA 1 : 350

- WALL
- WP1 Plesteran + aci fin cat eksterior weathershield
 - WP2 Plesteran + aci fin cat interior anti bakteri
 - WP3 Plesteran + aci fin cat interior
 - CG Clear Glass 8mm
 - CG1 Clear Glass 6mm
 - CG3 Clear Glass 8mm + sandblast sticker
 - TG Tempered Glass 12 mm sistem glass to glass dgn spider fitting
 - PP Perforated Panel
 - GP Dinding gypsum fin cat interior
 - GRC GRC fin cat eksterior weathershield
 - GRC1 GRC fin cat eksterior interior
 - ACP Alluminium Composite Panel
 - BD Backdrop (see backdrop detail)
 - CR Keramik polished ;30x60 cm
 - CB cubical toilet
 - RL Railing

KETERANGAN

NO.	TANGGAL	CATATAN
△		
△		
△		
△		

PEMILIK

LEMBAGA ILMU PENGETAHUAN INDONESIA
(INDONESIA INSTITUTE OF SCIENCES)

NAMA PROYEK

**PERENCANAAN
DETAIL ENGINEERING DESIGN (DED)
PMBANGUNAN INFRASTRUKTUR GEDUNG
DAN LABORATORIUM PEMBIYAAAN SBN TAHUN 2020**

MENGETAHUI

a.n. Deputi IPK Selaku KPA
Pejabat Pembuat Komitmen

(Eko Prio Wibowo, S.E.)
NIP. 196404292008121003

MENYETUJUI

Kepala
Pusat Pemanfaatan dan Inovasi IPTEK-LIPI

(Dr. Yan Rianto, M. Eng)
NIP. 196801181987011001

PERENCANA

PT. YODYA KARYA (Persero)
ARCHITECTS, ENGINEERING & MANAGEMENT CONSULTANT
W I L A Y A H I I I
JL. DI PANJAITAN KAW. B CAWANG JAKARTA TIMUR 13340
TELP : (021) 85914799, FAX : (021) 85912134 WEB SITE : www.yoka.co.id
E-mail : yokajakarta@yahoo.com; yodyajakarta@gmail.com

TEAM LEADER

(Ir. Bambang Riyanto, MT)

NAMA GEDUNG

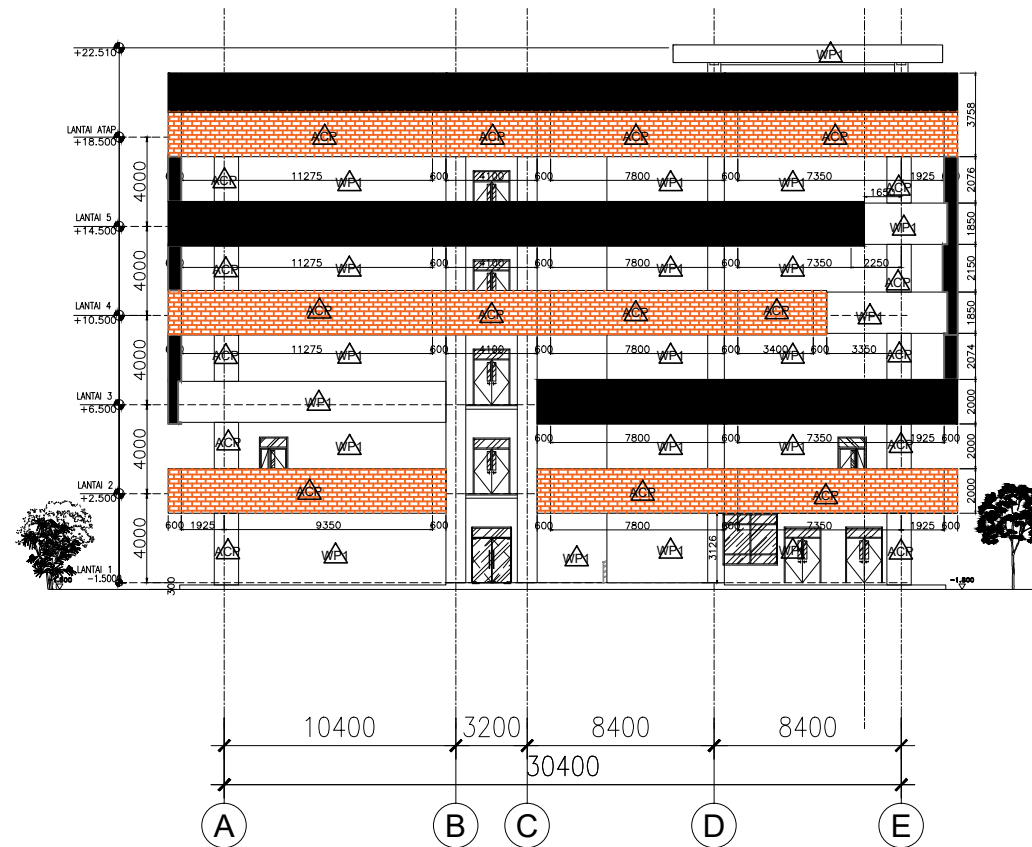
**PMBANGUNAN INFRASTRUKTUR GEDUNG PUSAT DATA
KENAKERAGAMAN HAYATI (KEHATI)
GEDUNG - B**

NAMA GAMBAR

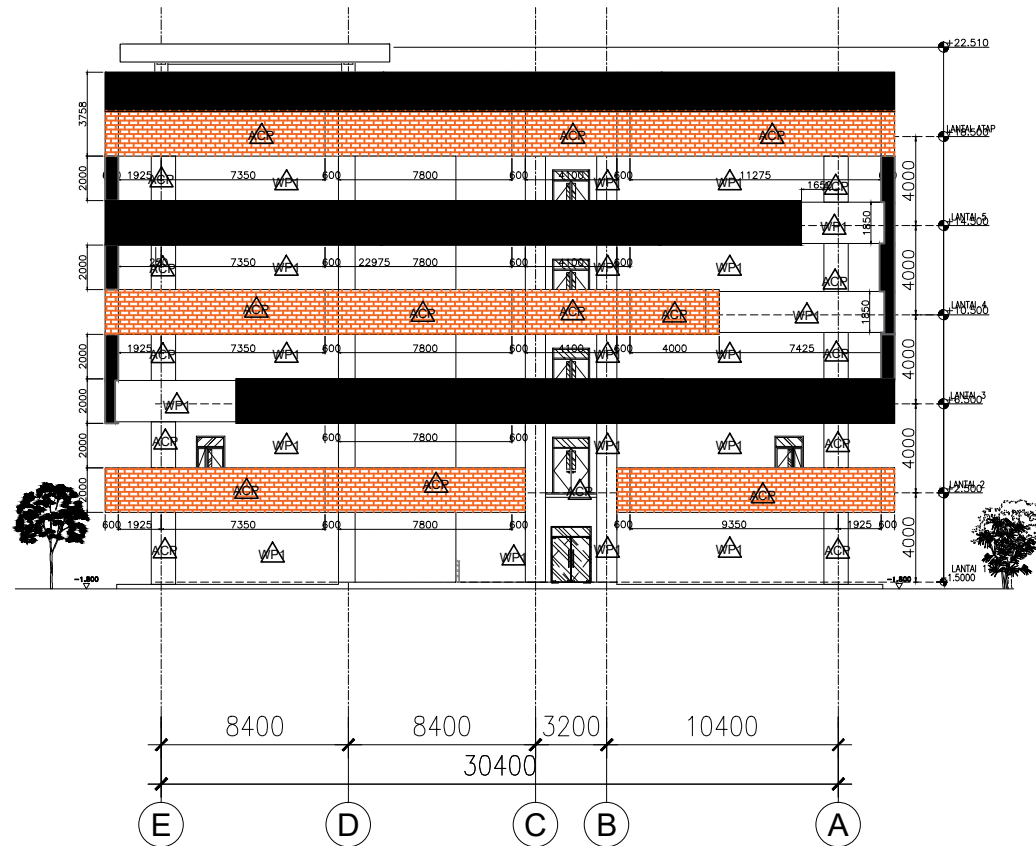
**TAMPAK DEPAN (1)
TAMPAK BELAKANG (3)**

SKALA	1:350
DIGAMBAR	ALLFRIENDCIUS, ST
DIPERIKSA	RIA TAURINA D, ST
DISETUJUI	DANANG WIDODO, ST
PEREDARAN UNTUK	DETAIL ENGINEERING DESIGN
NO. GAMBAR	NO. LEMBAR

B-A01-03-001



01 TAMPAK SAMPING (2)
- SKALA 1 : 350



01 TAMPAK SAMPING (4)
- SKALA 1 : 350

- | | |
|------------------------------------------------------------------|-------------------------------------|
| WPA1 Plesteran + aci fin cat eksterior weathershield | GP Dinding gypsum fin cat interior |
| WPA2 Plesteran + aci fin cat interior anti bakteri | GRC fin cat eksterior weathershield |
| WPA3 Plesteran + aci fin cat interior | GRC fin cat eksterior interior |
| CG Clear Glass 8mm | ACP Aluminium Composite Panel |
| CG1 Clear Glass 6mm | BD Backdrop (see backdrop detail) |
| CG2 Clear Glass 8mm + sandblast sticker | CR Keramik polished ;30x60 cm |
| TG Tempered Glass 12 mm sistem glass to glass dgn spider fitting | CB cubical toilet |
| PP Perforated Panel | RL Railing |

KETERANGAN

NO.	TANGGAL	CATATAN
△		
△		
△		

PEMILIK



LEMBAGA ILMU PENGETAHUAN INDONESIA
(INDONESIA INSTITUTE OF SCIENCES)

NAMA PROYEK

**PERENCANAAN
DETAIL ENGINEERING DESIGN (DED)
PEMBANGUNAN INFRASTRUKTUR GEDUNG
DAN LABORATORIUM PEMBIYAN SBSN TAHUN 2020**

MENGETAHUI

a.n. Deputi IPK Selaku KPA
Pejabat Pembuat Komitmen

(Eko Prio Wibowo, S.E.)
NIP. 198404292008121003

MENYETUJUI

Kepala
Pusat Pemanfaatan dan Inovasi IPTEK-LIPI

(Dr. Yan Rianto, M. Eng)
NIP. 196801181987011001

PERENCANA

PT. YODYA KARYA (Persero)
ARCHITECTS, ENGINEERING & MANAGEMENT CONSULTANT
W I L A Y A H I I I
JL. DI PANJAITAN KAW. 8 CEMANG, JAKARTA TIMUR 13340
TEL : (021) 85914799, FAX : (021) 85912134 WEB SITE : www.yoka.co.id
E-mail : yokajakarta@yahoo.com; yodyajakarta@gmail.com

TEAM LEADER

(Ir. Bambang Riyanto, MT)

NAMA GEDUNG

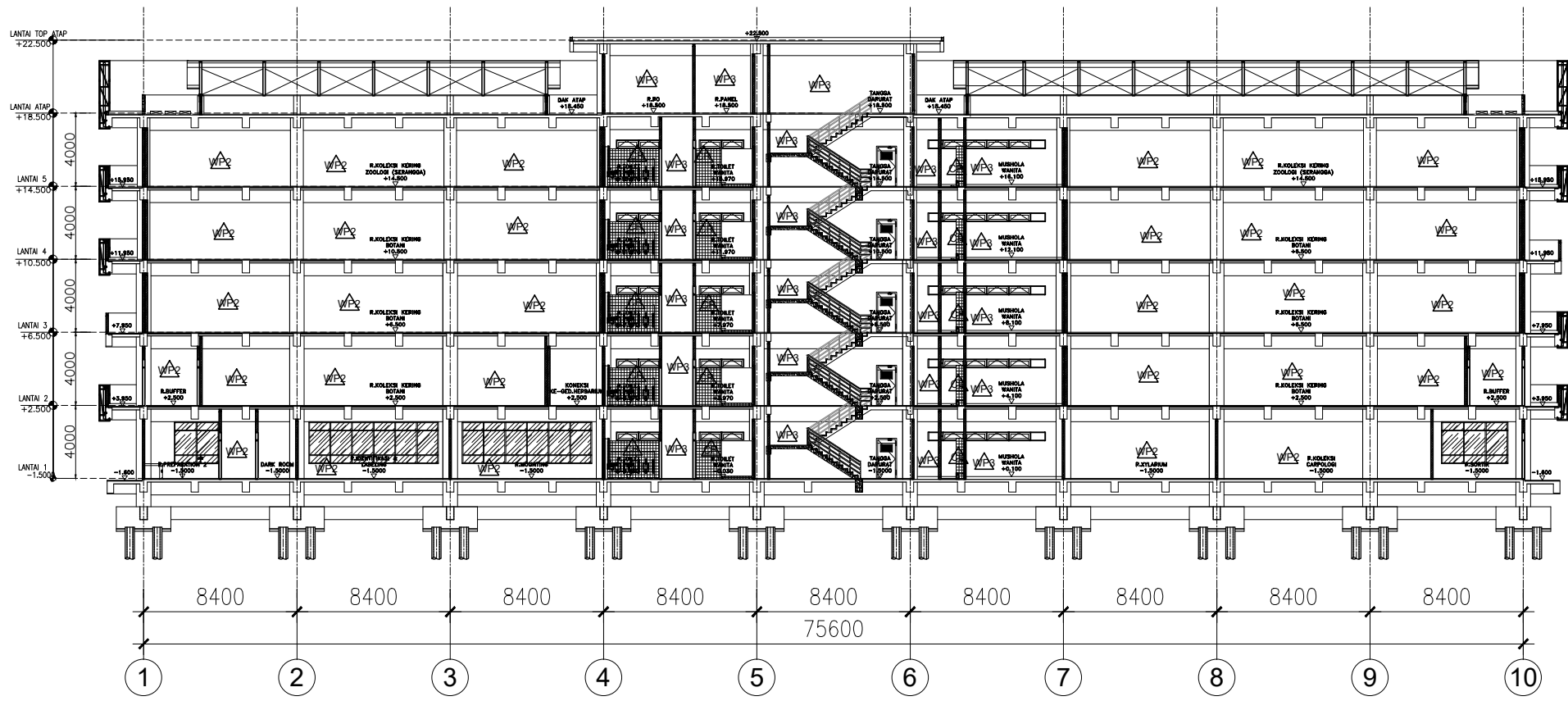
**PEMBANGUNAN INFRASTRUKTUR GEDUNG PUSAT DATA
KENAKERAGAMAN HAYATI (KEHATI)
GEDUNG - B**

NAMA GAMBAR

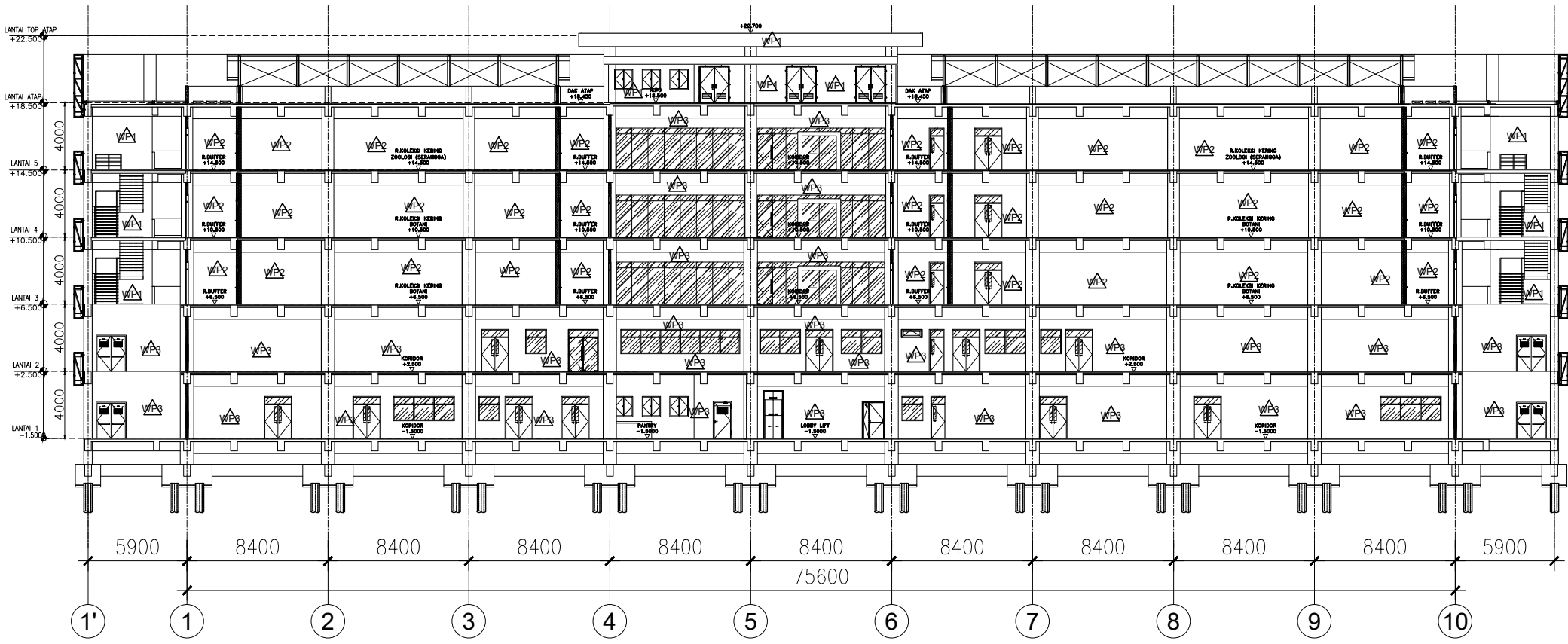
**TAMPAK SAMPING (2)
TAMPAK SAMPING (4)**

SKALA	1:350
DIGAMBAR	ALLFRIENDIUS, ST
DIPERIKSA	RIA TAURINA D, ST
DISETUJUI	DANANG WIDODO, ST
PEREDARAN UNTUK	DETAIL ENGINEERING DESIGN

NO. GAMBAR	NO. LEMBAR
B-A01-03-002	



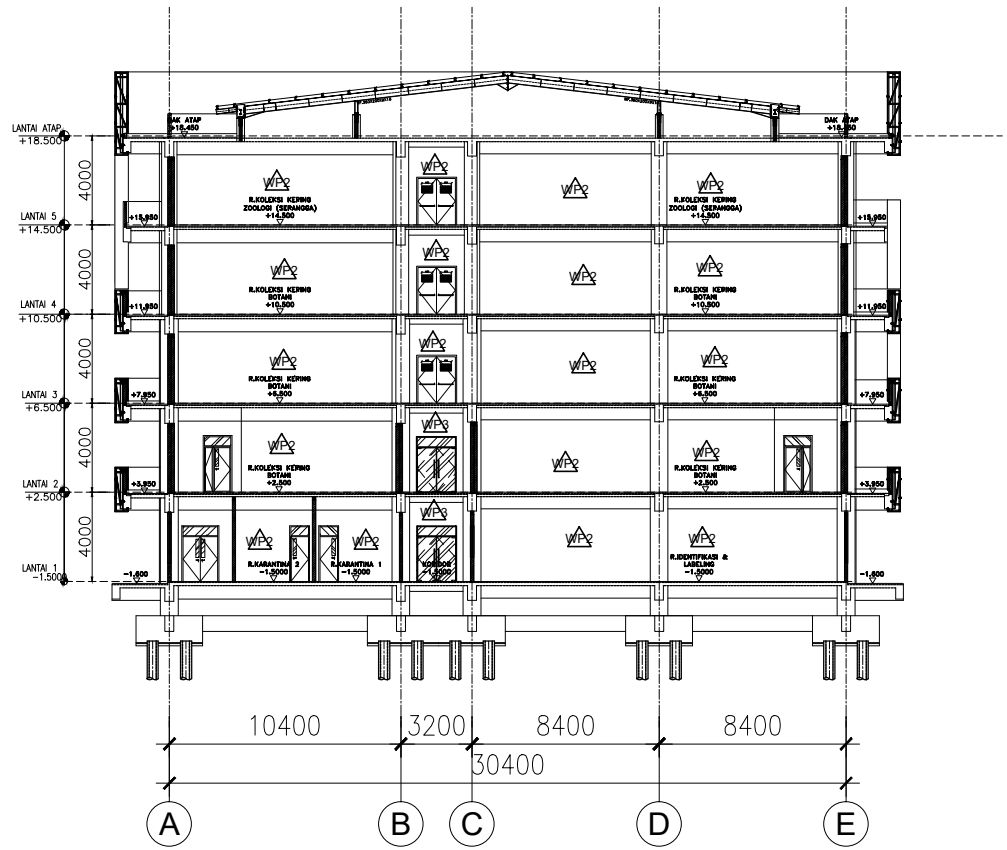
01 POTONGAN A - A
SKALA 1 : 350



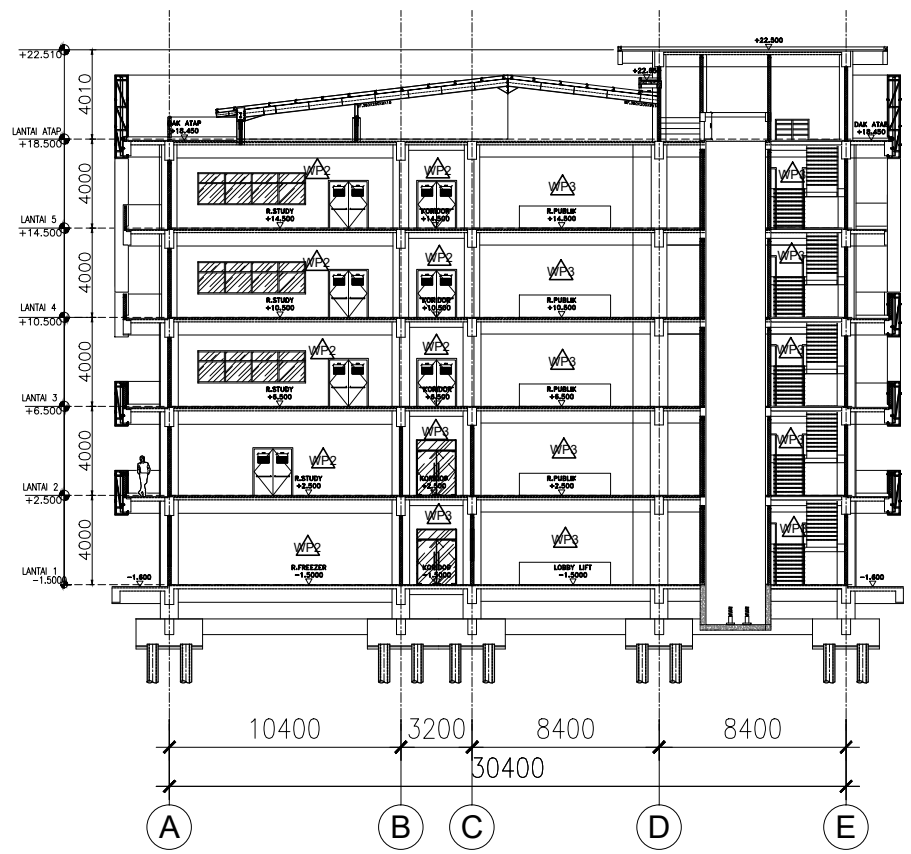
01 POTONGAN C - C
SKALA 1 : 350

- W/P1 Plesteran + aci fin cat eksterior weathershield
- W/P2 Plesteran + aci fin cat interior anti bakteri
- W/P3 Plesteran + aci fin cat interior
- CG Clear Glass 8mm
- CG1 Clear Glass 6mm
- CG2 Clear Glass 8mm + sandblast sticker
- TG Tempered Glass 12 mm sistem glass to glass dgn spider fitting
- PP Perforated Panel
- GP Dinding gypsum fin cat interior
- GRC GRC fin cat eksterior weathershield
- GRC1 GRC fin cat eksterior interior
- ACP Alluminium Composite Panel
- BD Backdrop (see backdrop detail)
- CR Keramik polished ;30x60 cm
- CB cubical toilet
- RL Railing

KETERANGAN		
NO.	TANGGAL	CATATAN
△		
△		
△		
△		
PEMILIK		
 LEMBAGA ILMU PENGETAHUAN INDONESIA (INDONESIA INSTITUTE OF SCIENCES)		
NAMA PROYEK		
PERENCANAAN DETAIL ENGINEERING DESIGN (DED) PMBANGUNAN INFRASTRUKTUR GEDUNG DAN LABORATORIUM PEMBIYAN SRN TAHUN 2020		
MENGETAHUI		
a.n. Deputi IPK Selaku KPA Pejabat Pembuat Komitmen		
 (Eko Prio Wibowo, S.E.) NIP. 198404292008121003		
MENYETUJUI		
Kepala Pusat Pemanfaatan dan Inovasi IPEK-LIPI		
(Dr. Yan Rianto, M. Eng) NIP. 196801181987011001		
PERENCANA		
 PT. YODYA KARYA (Persero) ARCHITECTS, ENGINEERING & MANAGEMENT CONSULTANT W I L A Y A H I I I JL. DI PANJAITAN KAV. 8 CAWANG JAKARTA TIMUR 13340 TELP : (021) 85914799, FAX : (021) 85912134 WEB SITE : www.yoka.co.id E-mail : yokajakarta@yahoo.com; yodyajakarta@gmail.com		
TEAM LEADER		
 (Ir. Bambang Riyanto, MT)		
NAMA GEDUNG		
PMBANGUNAN INFRASTRUKTUR GEDUNG PUSAT DATA KENAKERAGAMAN HAYATI (KEHATI) GEDUNG - B		
NAMA GAMBAR		
POTONGAN A - A POTONGAN C - C		
SKALA	1:350	
DIGAMBAR	ALLFRIENDCIUS, ST	
DIPERIKSA	RIA TAURINA D, ST	
DISETUJUI	DANANG WIDODO, ST	
PEREDARAN UNTUK	DETAIL ENGINEERING DESIGN	
NO. GAMBAR	NO. LEMBAR	
B-A01-04-001		



01 POTONGAN B - B
- SKALA 1 : 350



01 POTONGAN D - D
- SKALA 1 : 350

- WALL
- WP1 Plesteran + aci fin cat eksterior weathershield
 - WP2 Plesteran + aci fin cat interior anti bakteri
 - WP3 Plesteran + aci fin cat interior
 - CG1 Clear Glass 8mm
 - CG2 Clear Glass 6mm
 - CG3 Clear Glass 8mm + sandblast sticker
 - TG Tempered Glass 12 mm sistem glass to glass dgn spider fitting
 - PP Perforated Panel
 - GP Dinding gypsum fin cat interior
 - GRC GRC fin cat eksterior weathershield
 - GRC1 GRC fin cat eksterior interior
 - ACP Alluminium Composite Panel
 - BD Backdrop (see backdrop detail)
 - CR Keramik polished ;30x60 cm
 - CB cubical toilet
 - RL Railing

KETERANGAN

NO.	TANGGAL	CATATAN
△		
△		
△		
△		

PEMILIK

LEMBAGA ILMU PENGETAHUAN INDONESIA
(INDONESIA INSTITUTE OF SCIENCES)

NAMA PROYEK

**PERENCANAAN
DETAIL ENGINEERING DESIGN (DED)
PEMBANGUNAN INFRASTRUKTUR GEDUNG
DAN LABORATORIUM PEMBIYAAAN SBNS TAHUN 2020**

MENGETAHUI

a.n. Deputi IPK Selaku KPA
Pejabat Pembuat Komitmen

(Eko Prio Wibowo, S.E.)
NIP. 198404292008121003

MENYETUJUI

Kepala
Pusat Pemanfaatan dan Inovasi IPEK-LIPI

(Dr. Yan Rianto, M. Eng)
NIP. 196801181987011001

PERENCANA

PT. YODYA KARYA (Persero)
ARCHITECTS, ENGINEERING & MANAGEMENT CONSULTANT
W I L A Y A H I I I
JL. D.I. PANJAITAN KAW. 6 CAWANG JAKARTA TIMUR 13340
TELP : (021) 85914799, FAX : (021) 85912134 WEB SITE : www.yodya.co.id
E-mail : yokajakarta@yahoo.com; yodyajakarta@gmail.com

TEAM LEADER

(Ir. Bambang Riyanto, MT)

NAMA GEDUNG

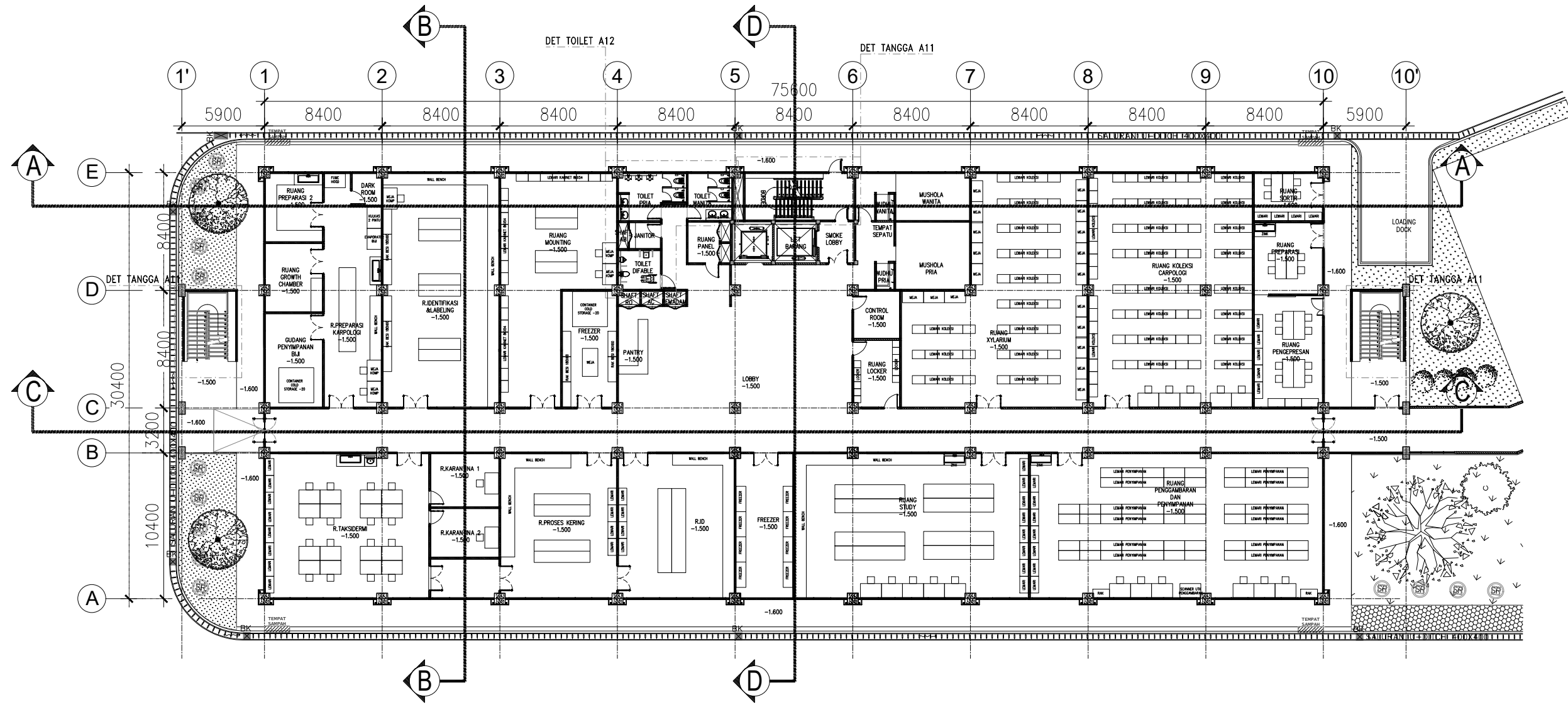
**PEMBANGUNAN INFRASTRUKTUR GEDUNG PUSAT DATA
KENAKERAGAMAN HAYATI (KEHATI)
GEDUNG - B**

NAMA GAMBAR

**POTONGAN B - B
POTONGAN D - D**

SKALA	1:350
DIGAMBAR	ALLFRIENDCIUS, ST
DIPERIKSA	RIA TAURINA D, ST
DISETUJUI	DANANG WIDODO, ST
PEREDARAN UNTUK	DETAIL ENGINEERING DESIGN

NO. GAMBAR	NO. LEMBAR
B-A01-04-002	



01 GEDUNG B
DENAH FURNITURE LT. 1
SKALA 1 : 350

KETERANGAN

NO.	TANGGAL	CATATAN
△		
△		
△		
△		

PEMILIK



NAMA PROYEK

PERENCANAAN
DETAIL ENGINEERING DESIGN (DED)
PMBANGUNAN INFRASTRUKTUR GEDUNG
DAN LABORATORIUM PEMBIYAN SBN TAHUN 2020

MENGETAHUI

a.n. Deputi IPK Selaku KPA
Pejabat Pembuat Komitmen

(Signature)

(Eko Prio Wibowo, S.E.)
NIP. 198404292008121003

MENYETUJUI

Kepala
Pusat Pemanfaatan dan Inovasi IPTek-LIPI

(Dr. Yan Rianto, M. Eng)
NIP. 196801181987011001

PERENCANA



TEAM LEADER

(Signature)

(Ir. Bambang Riyanto, MT)

NAMA GEDUNG

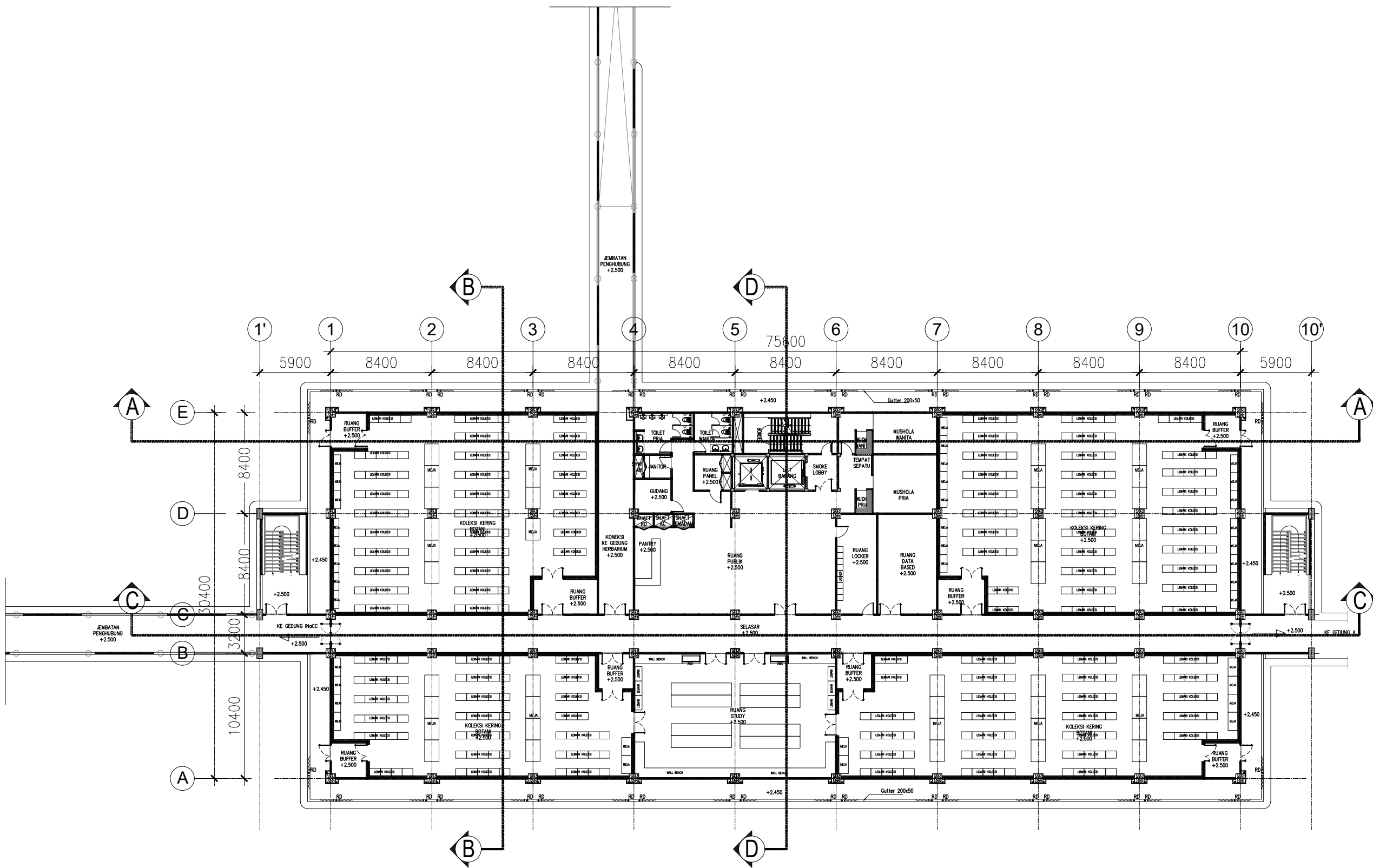
PMBANGUNAN INFRASTRUKTUR GEDUNG PUSAT DATA
KENAKERAGAMAN HAYATI (KEHATI)
GEDUNG - B

NAMA GAMBAR

DENAH FURNITURE LANTAI 1

SKALA	1:350
DIGAMBAR	ALLFRIENDCIUS, ST
DIPERIKSA	RIA TAURINA D, ST
DISETUJUI	DANANG WIDODO, ST
PEREDARAN UNTUK	DETAIL ENGINEERING DESIGN

NO. GAMBAR	NO. LEMBAR
B-A01-05-001	



01
-
GEDUNG B
DENAH FURNITURE LT. 2
SKALA 1 : 350

KETERANGAN

NO.	TANGGAL	CATATAN
△		
△		
△		

PEMILIK



LEMBAGA ILMU PENGETAHUAN INDONESIA
(INDONESIA INSTITUTE OF SCIENCES)

NAMA PROYEK

PERENCANAAN
DETAIL ENGINEERING DESIGN (DED)
PMBANGUNAN INFRASTRUKTUR GEDUNG
DAN LABORATORIUM PEMBIYAAAN SBSN TAHUN 2020

MENGETAHUI

a.n. Deputi IPK Selaku KPA
Pejabat Pembuat Komitmen



(EKO PRIO WIBOWO, S.E.)
NIP. 198404292008121003

MENYETUJUI

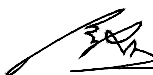
Kepala
Pusat Pemanfaatan dan Inovasi IPIEK-LIPI

(Dr. Yan Riyanto, M. Eng)
NIP. 196801181987011001

PERENCANA

PT. YODYA KARYA (Persero)
ARCHITECTS, ENGINEERING & MANAGEMENT CONSULTANT
W I L A Y A H I I I
JL. DJ. PANJAITAN KAW. 8 CEMANGI JAKARTA TIMUR 13340
TLP : (021) 85914799, FAX : (021) 85912134 WEB SITE : www.yodya.co.id
E-mail : yodyakarta@yahoo.com; yodyakarta@gmail.com

TEAM LEADER



(Ir. Bambang Riyanto, MT)

NAMA GEDUNG

PMBANGUNAN INFRASTRUKTUR GEDUNG PUSAT DATA
KENAKBERAGAMAN HAYATI (KEBHATI)
GEDUNG-B

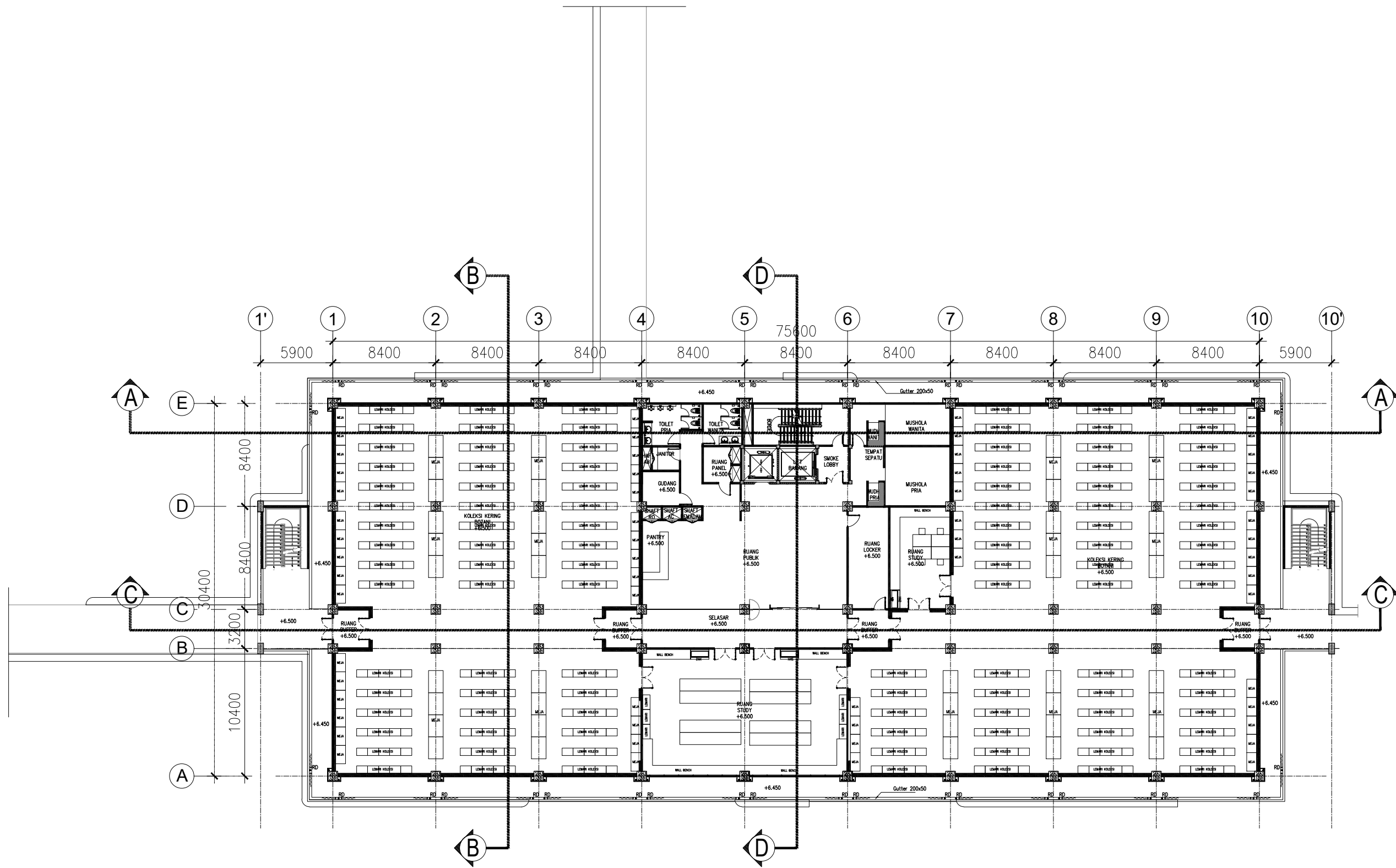
NAMA GAMBAR

DENAH FURNITURE LANTAI 2

SKALA	1:350
DIGAMBAR	ALLFRIENDCIUS, ST
DIPERIKSA	RIA TAURINA D, ST
DISETUJUI	DANANG WIDODO, ST
PEREDARAN UNTUK	DETAIL ENGINEERING DESIGN

NO. GAMBAR	NO. LEMBAR
------------	------------

B-A01-05-002



01 GEDUNG B
DENAH FURNITURE LT. 3
- SKALA 1 : 350

KETERANGAN

NO.	TANGGAL	CATATAN
△		
△		
△		
△		

PEMILIK



NAMA PROYEK

PERENCANAAN
DETAIL ENGINEERING DESIGN (DED)
PEMBANGUNAN INFRASTRUKTUR GEDUNG
DAN LABORATORIUM PEMBIYAN SBSN TAHUN 2020

MENGETAHUI

a.n. Deputi IPK Selaku KPA
Pejabat Pembuat Komitmen

(Eko Prio Wibowo, S.E.)
NIP. 198404292008121003

MENYETUJUI

Kepala
Pusat Pemanfaatan dan Inovasi IPIEK-LIPI

(Dr. Yan Riyanto, M. Eng)
NIP. 196801181987011001

PERENCANA

PT. YODYA KARYA (Persero)
ARCHITECTS, ENGINEERING & MANAGEMENT CONSULTANT
W I L A Y A H I I I
JL. D.I. PANJAITAN KAW. 6 CAWANG JAKARTA TIMUR 13340
TELP : (021) 85914799, FAX : (021) 85912134 WEB SITE : www.yodya.co.id
E-mail : yodyakarta@yahoo.com; yodyakarta@gmail.com

TEAM LEADER

(Ir. Bambang Riyanto, MT)

NAMA GEDUNG

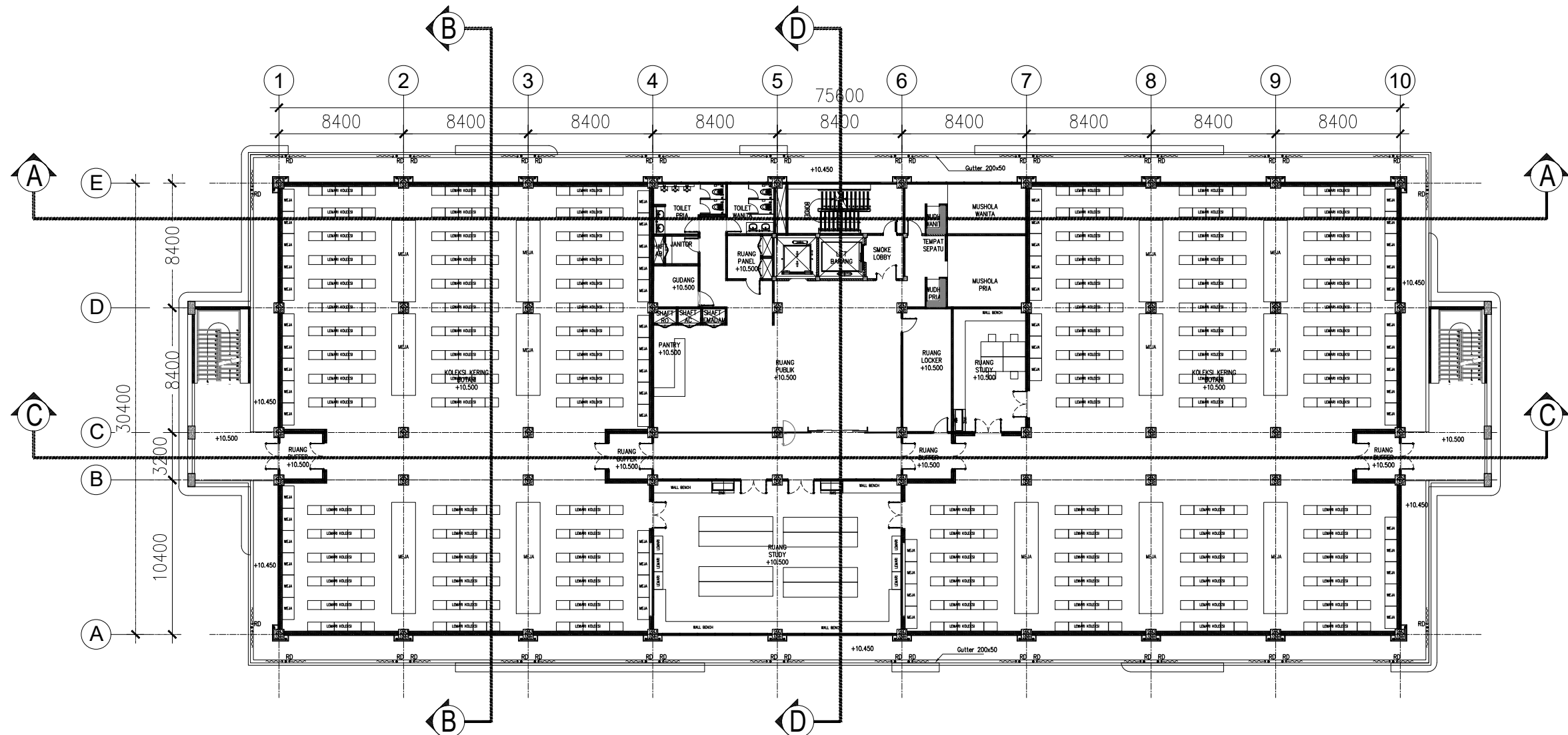
PEMBANGUNAN INFRASTRUKTUR GEDUNG PUSAT DATA
KENAKERAGAMAN HAYATI (KEHATI)
GEDUNG-B

NAMA GAMBAR

DENAH FURNITURE LANTAI 3

SKALA	1:350
DIGAMBAR	ALLFRIENDCIUS, ST
DIPERIKSA	RIA TAURINA D, ST
DISETUJUI	DANANG WIDODO, ST
PEREDARAN UNTUK	DETAIL ENGINEERING DESIGN

NO. GAMBAR	NO. LEMBAR
B-A01-05-003	



01 GEDUNG B
DENAH FURNITURE LT. 4
SKALA 1 : 350

KETERANGAN

NO.	TANGGAL	CATATAN
△		
△		
△		
△		

PEMILIK



NAMA PROYEK

PERENCANAAN
DETAIL ENGINEERING DESIGN (DED)
PEMBANGUNAN INFRASTRUKTUR GEDUNG
DAN LABORATORIUM PEMBIYAAAN SBSN TAHUN 2020

MENGETAHUI

a.n. Deputi IPK Selaku KPA
Pejabat Pembuat Komitmen



(Eko Prio Wibowo, S.E.)
NIP. 198404292008121003

MENYETUJUI

Kepala
Pusat Pemanfaatan dan Inovasi IPTK-LIPI

(Dr. Yan Riyanto, M. Eng)
NIP. 196801181987011001

PERENCANA



TEAM LEADER



(Ir. Bambang Riyanto, MT)

NAMA GEDUNG

PEMBANGUNAN INFRASTRUKTUR GEDUNG PUSAT DATA
KENAKERAGAMAN HAYATI (KEHATI)
GEDUNG - B

NAMA GAMBAR

DENAH FURNITURE LANTAI 4

SKALA	1:350
DIGAMBAR	ALLFRIENDCIUS, ST
DIPERIKSA	RIA TAURINA D, ST
DISETUJUI	DANANG WIDODO, ST
PEREDARAN UNTUK	DETAIL ENGINEERING DESIGN

NO. GAMBAR	NO. LEMBAR
B-A01-05-004	

KETERANGAN

NO.	TANGGAL	CATATAN
△		
△		
△		
△		

PEMILIK



LEMBAGA ILMU PENGETAHUAN INDONESIA
(INDONESIA INSTITUTE OF SCIENCES)

NAMA PROYEK

**PERENCANAAN
DETAIL ENGINEERING DESIGN (DED)
PEMBANGUNAN INFRASTRUKTUR GEDUNG
DAN LABORATORIUM PEMBIYAHAN SBSN TAHUN 2020**

MENGETAHUI

a.n. Deputi IPK Selaku KPA
Pejabat Pembuat Komitmen

(Eko Prio Wibowo, S.E.)
NIP. 198404292008121003

MENYETUJUI

Kepala
Pusat Pemanfaatan dan Inovasi LIPI-IPK

(Dr. Yan Riyanto, M. Eng)
NIP. 196801181987011001

PERENCANA

PT. YODYA KARYA (Persero)
ARCHITECTS, ENGINEERING & MANAGEMENT CONSULTANT
W I L A Y A H I I I
Jl. D.I. PANJAITAN KAW. 8 CRAWANG JAKARTA TIMUR 13340
TELP : (021) 85914799, FAX : (021) 85912134 WEB SITE : www.yodya.co.id
E-mail : yodyakarta@yahoo.com; yodyakarta@gmail.com

TEAM LEADER

(Ir. Bambang Riyanto, MT)

NAMA GEDUNG

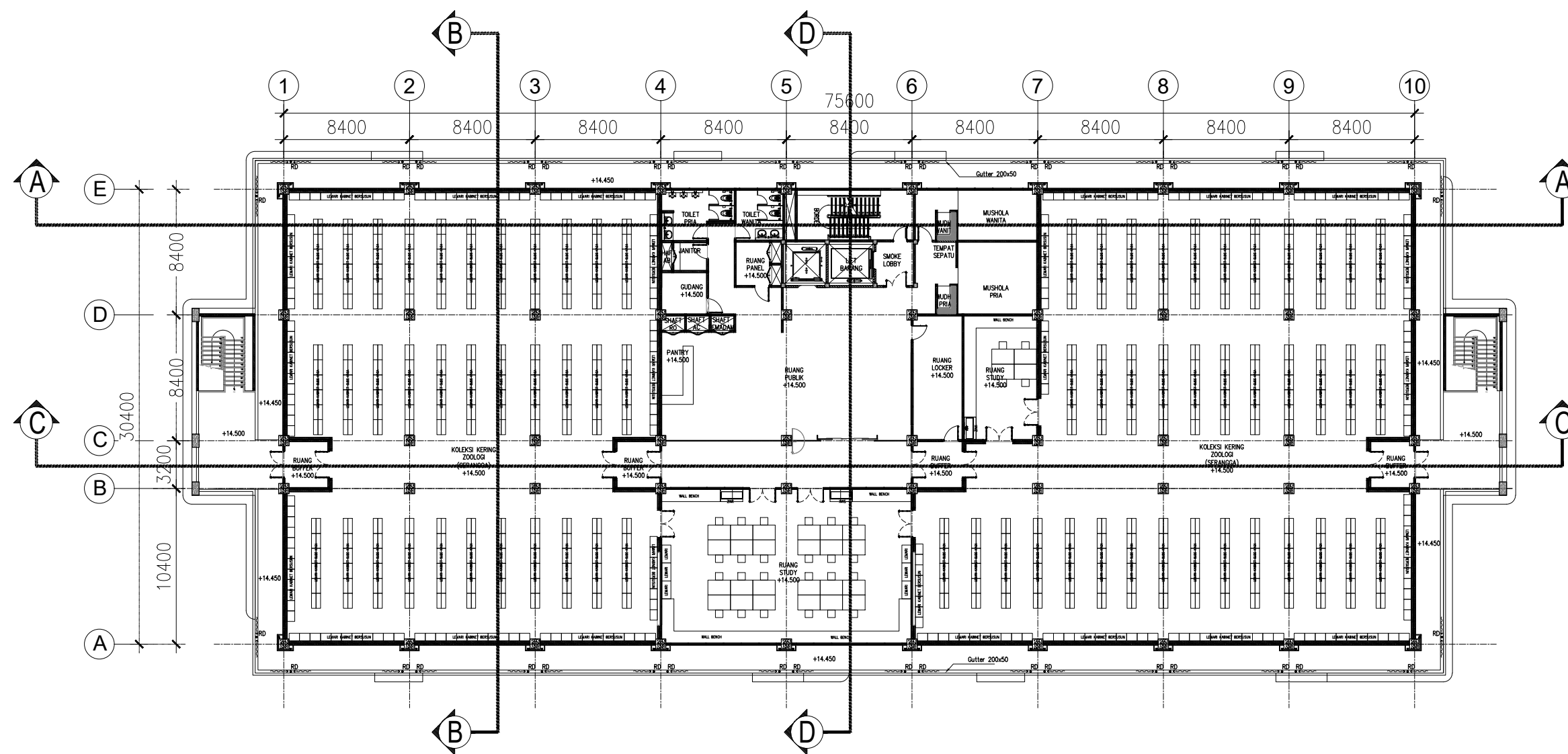
**PEMBANGUNAN INFRASTRUKTUR GEDUNG PUSAT DATA
KENAKERAGAMAN HAYATI (KEHATI)
GEDUNG - B**

NAMA GAMBAR

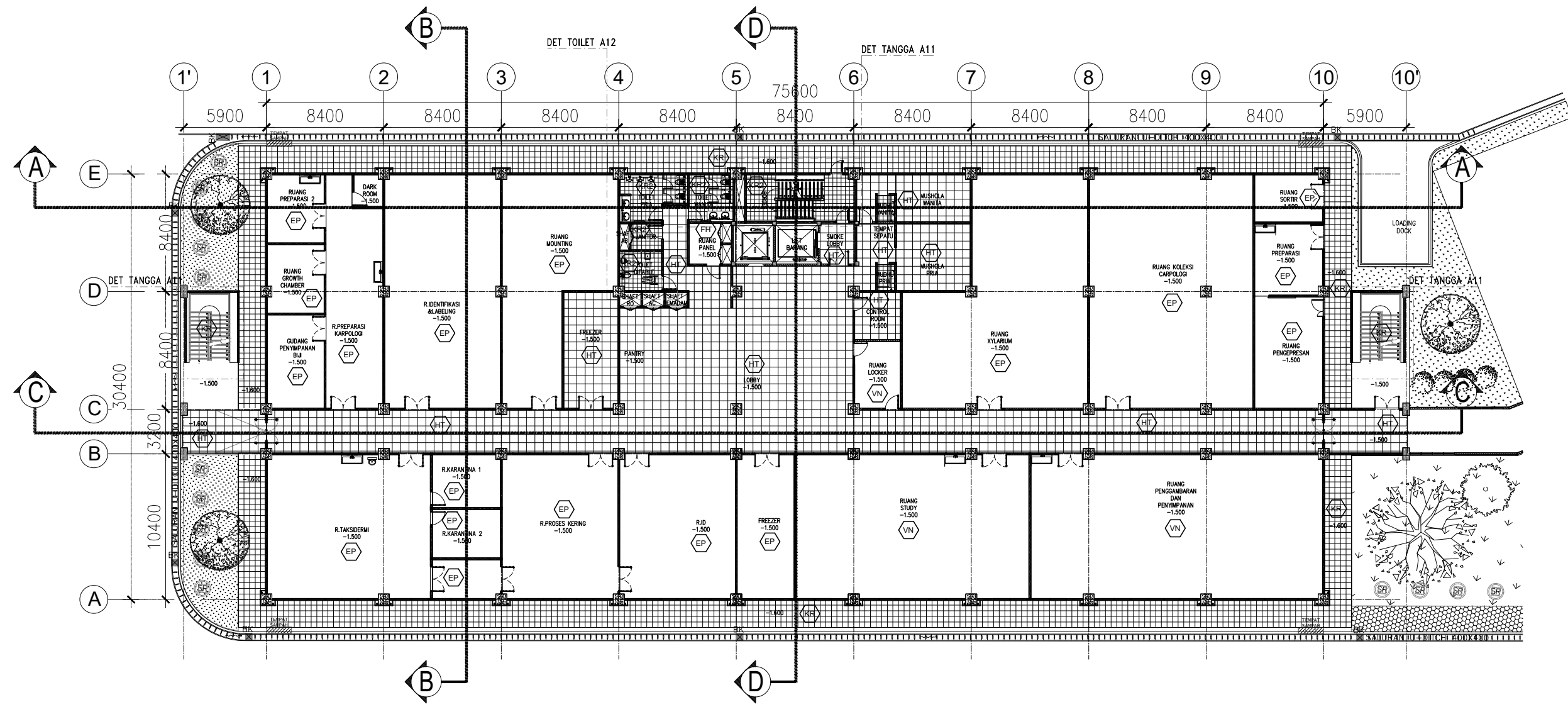
DENAH FURNITURE LANTAI 5

SKALA	1:350
DIGAMBAR	ALLFRIENDCIUS, ST
DIPERIKSA	RIA TAURINA D, ST
DISETUJUI	DANANG WIDODO, ST
PEREDARAN UNTUK	DETAIL ENGINEERING DESIGN

NO. GAMBAR	NO. LEMBAR
B-A01-05-005	






01 GEDUNG B
DENAH FURNITURE LT. 5
- SKALA 1 : 350

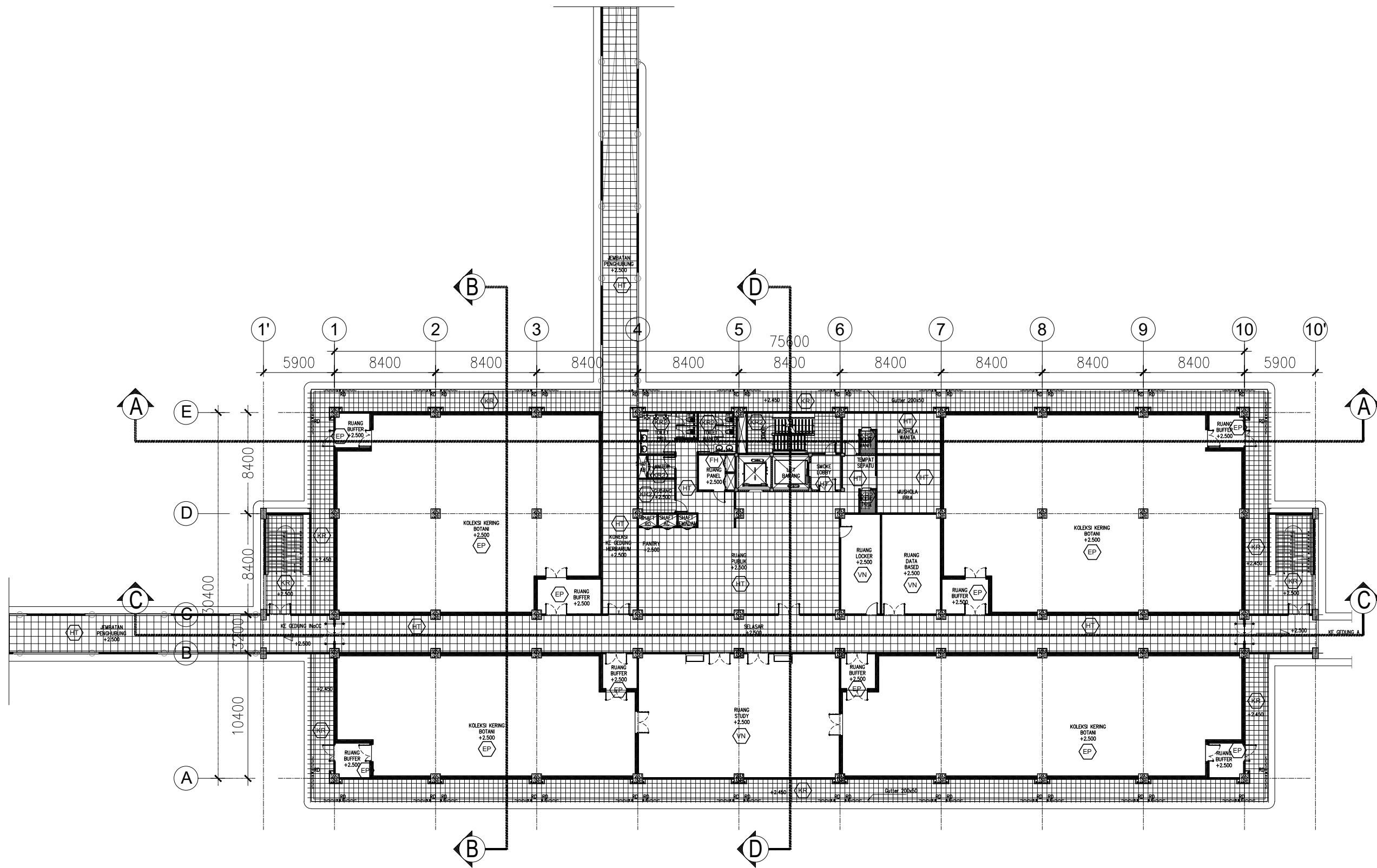


01 GEDUNG B
DENAH FIN. LANTAI LT. 1
SKALA 1 : 350

LEGEND

HT	Homogenous Tile 60 x 60 cm ; polished, cream	KR2	Ceramic Tile 30 x 30 cm ; unpolished, grey
HT1	Homogenous Tile 60 x 60 cm ; polished, black	EX	Expose Concrete : trowel finish + waterproofing
HT2	Homogenous Tile 60 x 60 cm ; unpolished, cream	EP	Epoxy
KR1	Ceramic Tile 40 x 40 cm ; polished, grey	VN	Vynil
KR2	Ceramic Tile 30 x 30 cm ; polished, grey	FH	Floor Hardener ; grey
		PL	Plesteran + aci

KETERANGAN		
NO.	TANGGAL	CATATAN
△		
△		
△		
△		
PEMILIK		
 LEMBAGA ILMU PENGETAHUAN INDONESIA (INDONESIA INSTITUTE OF SCIENCES)		
NAMA PROYEK		
PERENCANAAN DETAIL ENGINEERING DESIGN (DED) PEMBANGUNAN INFRASTRUKTUR GEDUNG DAN LABORATORIUM PEMBIYAN SBSN TAHUN 2020		
MENGETAHUI		
a.n. Deputi IPK Selaku KPA Pejabat Pembuat Komitmen  (Eko Prio Wibowo, S.E.) NIP. 198404292008121003		
MENYETUJUI		
Kepala Pusat Pemanfaatan dan Inovasi IPTEK-LIPI (Dr. Yan Riyanto, M. Eng) NIP. 196801181987011001		
PERENCANA		
 ARCHITECTS, ENGINEERING & MANAGEMENT CONSULTANT W I L A Y A H I I I JL. DJ. PANJAITAN KAV. B. CAWANG JAKARTA TIMUR 13340 TELP : (021) 85914799, FAX : (021) 85912134 WEB SITE : www.yodya.co.id E-mail : yokajakarta@yahoo.com; yodyajakarta@gmail.com		
TEAM LEADER		
 (Ir. Bambang Riyanto, MT)		
NAMA GEDUNG		
PEMBANGUNAN INFRASTRUKTUR GEDUNG PUSAT DATA KENAKERAGAMAN HAYATI (KEHATI) GEDUNG-B		
NAMA GAMBAR		
DENAH FIN.LANTAI LT. 1		
SKALA	1:350	
DIGAMBAR	ALLFRIENDCIUS, ST	
DIPERIKSA	RIA TAURINA D, ST	
DISETUJUI	DANANG WIDODO, ST	
PEREDARAN UNTUK	DETAIL ENGINEERING DESIGN	
NO. GAMBAR	NO. LEMBAR	
B-A01-06-001		



01
-
GEDUNG B
DENAH FIN. LANTAI LT. 2
SKALA 1 : 350

LEGEND

HT	Homogenous Tile 60 x 60 cm ; polished, cream	KR2	Ceramic Tile 30 x 30 cm ; unpolished, grey
HT1	Homogenous Tile 60 x 60 cm ; polished, black	EX	Expose Concrete ; trowel finish + waterproofing
HT2	Homogenous Tile 60 x 60 cm ; unpolished, cream	EP	Epoxy
KR1	Ceramic Tile 40 x 40 cm ; polished, grey	VN	Vynil
KR2	Ceramic Tile 30 x 30 cm ; polished, grey	FH	Floor Hardener ; grey
		PL	Plesteran + aci

KETERANGAN

NO.	TANGGAL	CATATAN
△		
△		
△		
△		

PEMILIK



NAMA PROYEK

**PERENCANAAN
DETAIL ENGINEERING DESIGN (DED)
PEMBANGUNAN INFRASTRUKTUR GEDUNG
DAN LABORATORIUM PEMBIYAN SBSN TAHUN 2020**

MENGETAHUI

a.n. Deputi IPK Selaku KPA
Pejabat Pembuat Komitmen

(Eko Prio Wibowo, S.E.)
NIP. 198404292008121003

MENYETUJUI

Kepala
Pusat Pemanfaatan dan Inovasi IPIEK-LIPI

(Dr. Yan Riyanto, M. Eng)
NIP. 196801181987011001

PERENCANA

PT. YODYA KARYA (Persero)
ARCHITECTS, ENGINEERING & MANAGEMENT CONSULTANT
WILAYAH IRII
JL. DJ. PANJAITAN KAW. 8 CANGKANG JAKARTA TIMUR 13340
TELP : (021) 85914799, FAX : (021) 85912134 WEB SITE : www.yokas.co.id
E-mail : yokajakarta@yahoo.com; yodyajakarta@gmail.com

TEAM LEADER

(Ir. Bambang Riyanto, MT)

NAMA GEDUNG

**PEMBANGUNAN INFRASTRUKTUR GEDUNG PUSAT DATA
KENAKERAGAMAN HAYATI (KEHATI)
GEDUNG-B**

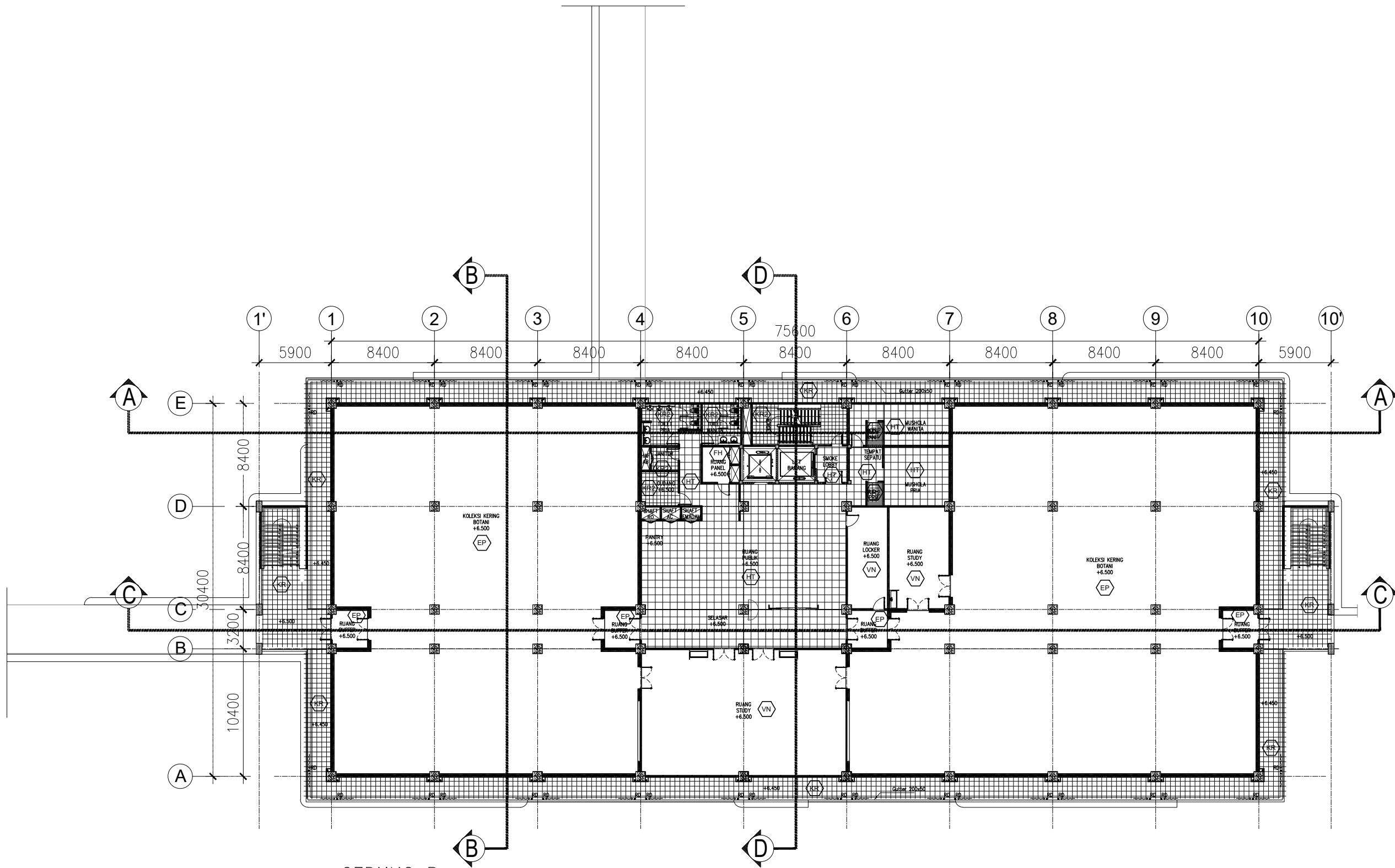
NAMA GAMBAR

DENAH FIN. LANTAI LT. 2

SKALA 1:350

DIGAMBAR	ALLFRIENDCIUS, ST
DIPERIKSA	RIA TAURINA D, ST
DISETUJUI	DANANG WIDDODO, ST
PEREDARAN UNTUK	DETAIL ENGINEERING DESIGN

NO. GAMBAR	NO. LEMBAR
B-A01-06-002	



01
-
GEDUNG B
DENAH FIN. LANTAI LT. 3
SKALA 1 : 350

LEGEND

- | | | | |
|-----|---------------------------------------------------|-----|----------------------------------------------------|
| HT | Homogenous Tile 60 x 60 cm ;
polished, cream | KR2 | Ceramic Tile 30 x 30 cm ;
unpolished, grey |
| HT1 | Homogenous Tile 60 x 60 cm ;
polished, black | EX | Expose Concrete ; trowel finish
+ waterproofing |
| HT2 | Homogenous Tile 60 x 60 cm ;
unpolished, cream | EP | Epoxy |
| KR1 | Ceramic Tile 40 x 40 cm ;
polished, grey | VN | Vynil |
| KR2 | Ceramic Tile 30 x 30 cm ;
polished, grey | FH | Floor Hardener ; grey |
| | | PL | Plesteran + aci |

KETERANGAN

NO.	TANGGAL	CATATAN
△		
△		
△		
△		

PEMILIK



NAMA PROYEK
PERENCANAAN
DETAIL ENGINEERING DESIGN (DED)
PEMBANGUNAN INFRASTRUKTUR GEDUNG
DAN LABORATORIUM PEMBIYAAH SBSN TAHUN 2020

MENGETAHUI
a.n. Deputi IPK Selaku KPA
Pejabat Pembuat Komitmen

(Eko Prio Wibowo, S.E.)
NIP. 198404292008121003

MENYETUJUI
Kepala
Pusat Pemanfaatan dan Inovasi IPTEK-LIPI

(Dr. Yan Rianto, M. Eng)
NIP. 196801181987011001

PERENCANA
 PT. YODYA KARYA (Persero)
ARCHITECTS, ENGINEERING & MANAGEMENT CONSULTANT
JL. D1 PANLANTAN KAW. 6 CAWANG JAKARTA TIMUR 13340
TELP : (021) 85914799, FAX : (021) 85912134 WEB SITE : www.yodya.co.id
E-mail : yodyakarta@yahoo.com; yodyakarta@gmail.com

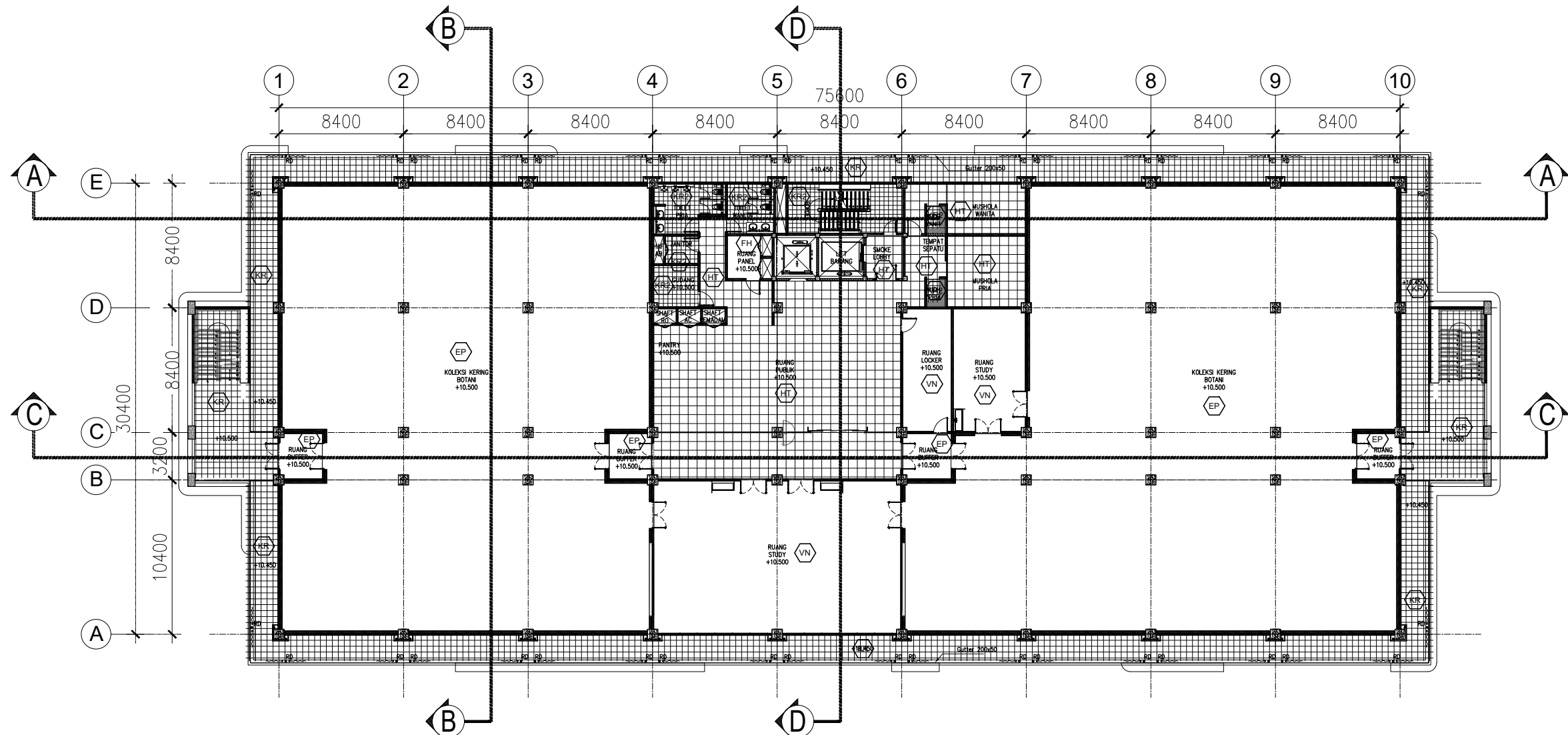
TEAM LEADER

(Ir. Bambang Riyanto, MT)

NAMA GEDUNG
PEMBANGUNAN INFRASTRUKTUR GEDUNG PUSAT DATA
KENAKERAGAMAN HAYATI (KEHATI)
GEDUNG - B

NAMA GAMBAR
DENAH FIN.LANTAI LT. 3

SKALA	1:350
DIGAMBAR	ALLFRIENDCIUS, ST
DIPERIKSA	RIA TAURINA D, ST
DISETUJUI	DANANG WIDODO, ST
PEREDARAN UNTUK	DETAIL ENGINEERING DESIGN
NO. GAMBAR	NO. LEMBAR
B-A01-06-003	



01
-
GEDUNG B
DENAH FIN. LANTAI LT. 4
SKALA 1 : 350

LEGEND

HT	Homogenous Tile 60 x 60 cm ; polished, cream	KR2	Ceramic Tile 30 x 30 cm ; unpolished, grey
HT1	Homogenous Tile 60 x 60 cm ; polished, black	EX	Expose Concrete ; trowel finish + waterproofing
HT2	Homogenous Tile 60 x 60 cm ; unpolished, cream	EP	Epoxy
KR	Ceramic Tile 40 x 40 cm ; polished, grey	VN	Vynil
KR1	Ceramic Tile 30 x 30 cm ; polished, grey	FH	Floor Hardener ; grey
		PL	Plesteran + aci

KETERANGAN

NO.	TANGGAL	CATATAN
△		
△		
△		
△		

PEMILIK



NAMA PROYEK
**PERENCANAAN
DETAIL ENGINEERING DESIGN (DED)
PEMBANGUNAN INFRASTRUKTUR GEDUNG
DAN LABORATORIUM PEMBIYAN SBSN TAHUN 2020**

MENGETAHUI
a.n. Deputi IPK Selaku KPA
Pejabat Pembuat Komitmen

(Eko Prio Wibowo, S.E.)
NIP. 198404292008121003

MENYETUJUI
Kepala
Pusat Pemanfaatan dan Inovasi IITEK-LIPI

(Dr. Yan Rianto, M. Eng.)
NIP. 196801181987011001

PERENCANA

PT. YODYA KARYA (Persero)
ARCHITECTS, ENGINEERING & MANAGEMENT CONSULTANT
W I L A Y A H I I I
Jl. D.J. PANJAITAN KAW. 6 CARIANG JAKARTA TIMUR 13340
TELP : (021) 85914799, FAX : (021) 85912134 WEB SITE : www.yodya.co.id
E-mail : yokajakarta@yahoo.com; yodyajakarta@gmail.com

TEAM LEADER

(Ir. Bambang Riyanto, MT)

NAMA GEDUNG
**PEMBANGUNAN INFRASTRUKTUR GEDUNG PUSAT DATA
KENAKERAGAMAN HAYATI (KEHATI)
GEDUNG-B**

NAMA GAMBAR
DENAH FIN.LANTAI LT. 4

SKALA	1:350
DIGAMBAR	ALLFRIENDCIUS, ST
DIPERIKSA	RIA TAURINA D, ST
DISETUJUI	DANANG WIDODO, ST
PEREDARAN UNTUK	DETAIL ENGINEERING DESIGN
NO. GAMBAR	NO. LEMBAR
B-A01-06-004	

KETERANGAN

NO.	TANGGAL	CATATAN
△		
△		
△		
△		

PEMILIK



NAMA PROYEK

**PERENCANAAN
DETAIL ENGINEERING DESIGN (DED)
PEMBANGUNAN INFRASTRUKTUR GEDUNG
DAN LABORATORIUM PEMBIYAAH SBSN TAHUN 2020**

MENGETAHUI

a.n. Deputi IPK Selaku KPA
Pejabat Pembuat Komitmen

(Eko Prio Wibowo, S.E.)
NIP. 198404292008121003

MENYETUJUI

Kepala
Pusat Pemanfaatan dan Inovasi IITEK-LIPI

(Dr. Yan Riyanto, M. Eng)
NIP. 196801181987011001

PERENCANA

PT. YODYA KARYA (Persero)
ARCHITECTS, ENGINEERING & MANAGEMENT CONSULTANT
W I L A Y A H I I I
JL. D.J. PANJAITAN KAW. 6 CANGKUNG JAKARTA TIMUR 13340
TELP : (021) 85914799, FAX : (021) 85912134 WEB SITE : www.yodya.co.id
E-mail : yokajakarta@yahoo.com; yodyajakarta@gmail.com

TEAM LEADER

(Ir. Bambang Riyanto, MT)

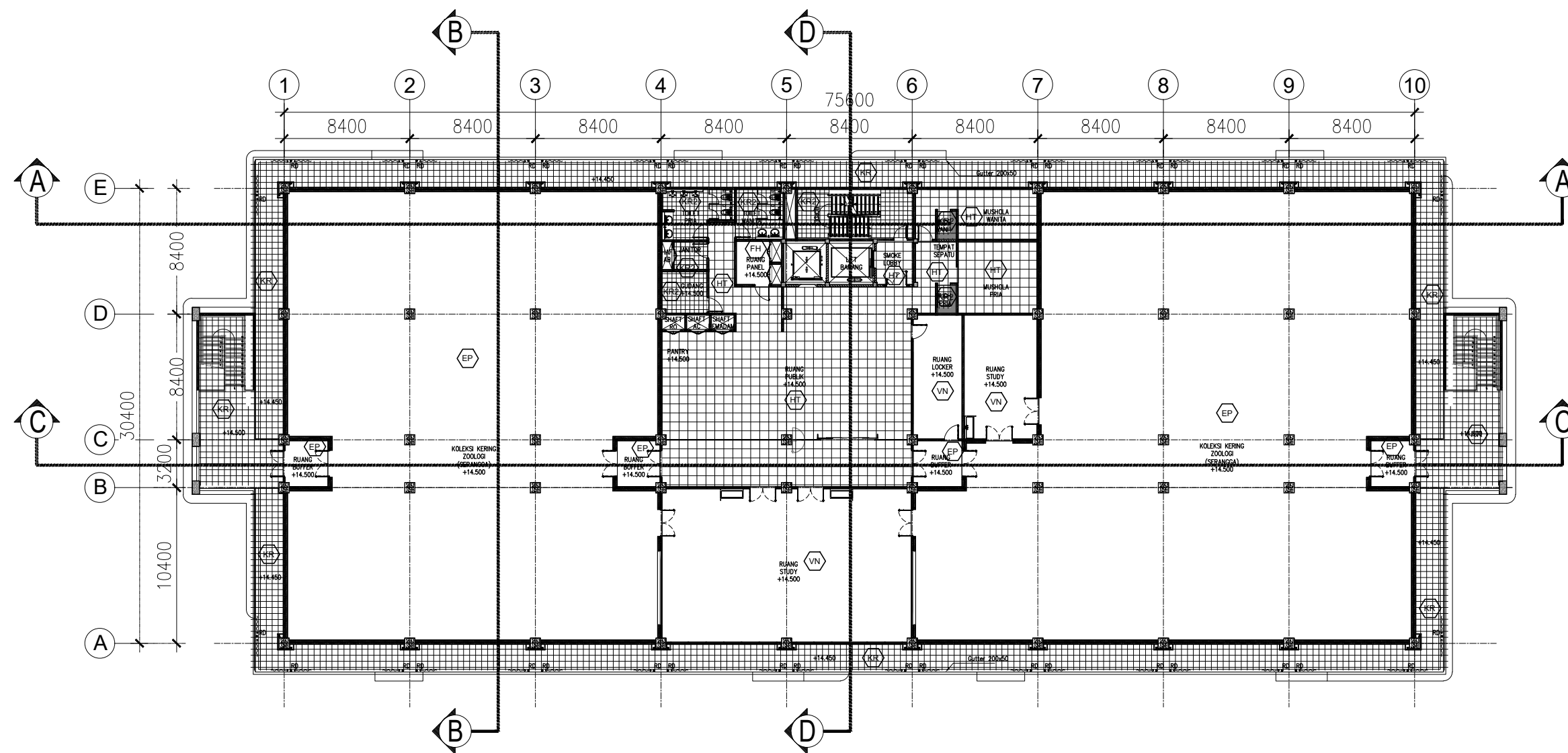
NAMA GEDUNG

**PEMBANGUNAN INFRASTRUKTUR GEDUNG PUSAT DATA
KENAKERAGAMAN HAYATI (KEHATI)
GEDUNG - B**

NAMA GAMBAR

DENAH FIN.LANTAI LT. 5

SKALA	1:350
DIGAMBAR	ALLFRIENDCIUS, ST
DIPERIKSA	RIA TAURINA D, ST
DISETUJUI	DANANG WIDODO, ST
PEREDARAN UNTUK	DETAIL ENGINEERING DESIGN
NO. GAMBAR	NO. LEMBAR
B-A01-06-005	



01 GEDUNG B
DENAH FIN. LANTAI LT. 5
- SKALA 1 : 350

LEGEND

FLOOR	Symbol	Description
FLOOR	HT	Homogenous Tile 60 x 60 cm ; polished, cream
	HT1	Homogenous Tile 60 x 60 cm ; polished, black
	HT2	Homogenous Tile 60 x 60 cm ; unpolished, cream
	KR	Ceramic Tile 40 x 40 cm ; polished, grey
	KR1	Ceramic Tile 30 x 30 cm ; polished, grey
	KR2	Ceramic Tile 30 x 30 cm ; unpolished, grey
	EX	Expose Concrete ; trowel finish + waterproofing
	EP	Epoxy
	VN	Vynil
	FH	Floor Hardener ; grey
PL	Plesteran + aci	

KETERANGAN

NO.	TANGGAL	CATATAN
△		
△		
△		
△		

PEMILIK



NAMA PROYEK

**PERENCANAAN
DETAIL ENGINEERING DESIGN (DED)
PEMBANGUNAN INFRASTRUKTUR GEDUNG
DAN LABORATORIUM PEMBIYAN SPSN TAHUN 2020**

MENGETAHUI

a.n. Deputi IPK Selaku KPA
Pejabat Pembuat Komitmen

(Eko Prio Wibowo, S.E.)
NIP. 198404292008121003

MENYETUJUI

Kepala
Pusat Pemanfaatan dan Inovasi IITEK-LIPI

(Dr. Yan Rianto, M. Eng)
NIP. 196801181987011001

PERENCANA



TEAM LEADER

(Ir. Bambang Riyanto, MT)

NAMA GEDUNG

**PEMBANGUNAN INFRASTRUKTUR GEDUNG PUSAT DATA
KENAKERAGAMAN HAYATI (KEHATI)
GEDUNG - B**

NAMA GAMBAR

DENAH FIN.LANTAI LT. ATAP

SKALA 1:350

DIGAMBAR ALLFRIENDCIUS, ST

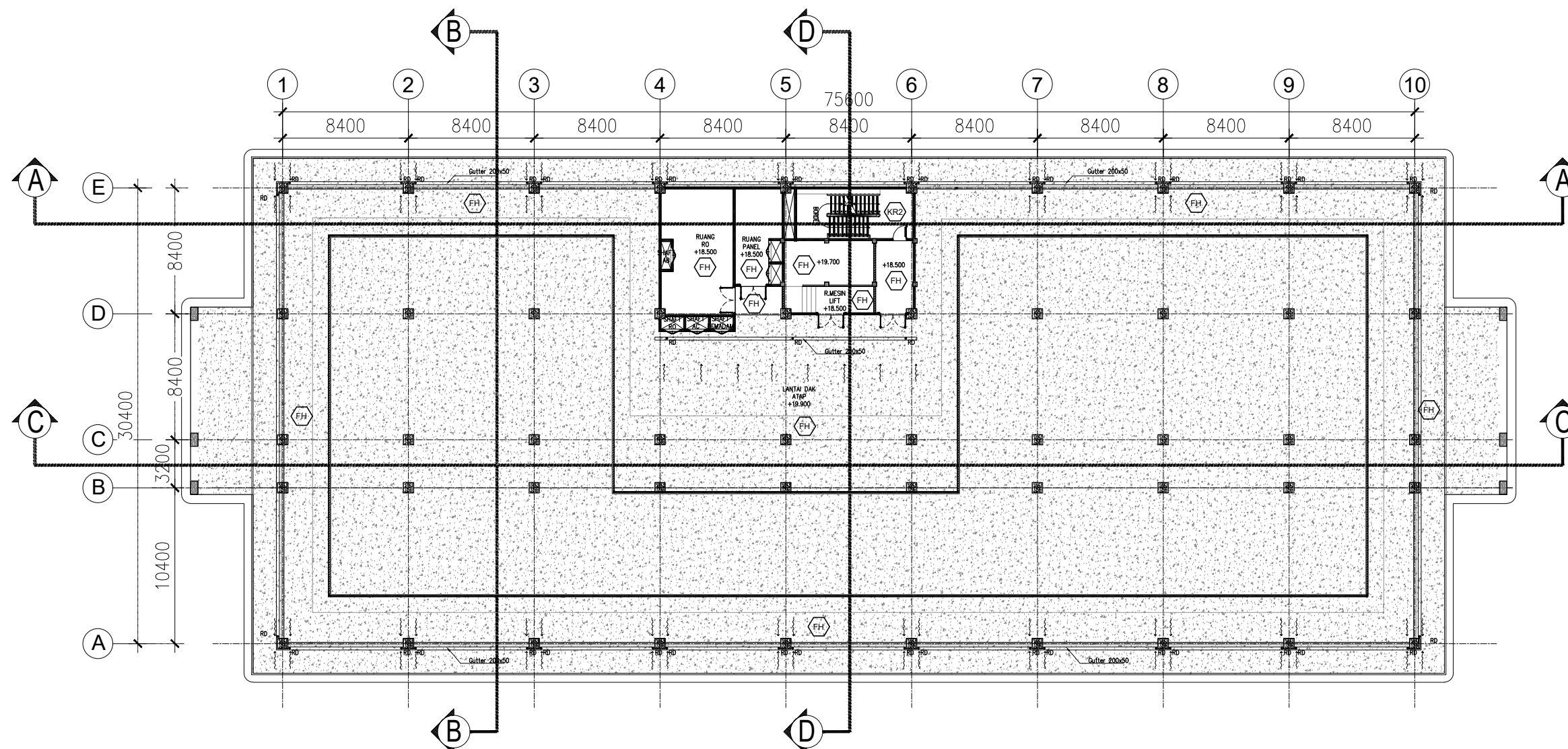
DIPERIKSA RIA TAURINA D, ST

DISETUJUI DANANG WIDODO, ST

PEREDARAN UNTUK DETAIL ENGINEERING DESIGN

NO. GAMBAR NO. LEMBAR

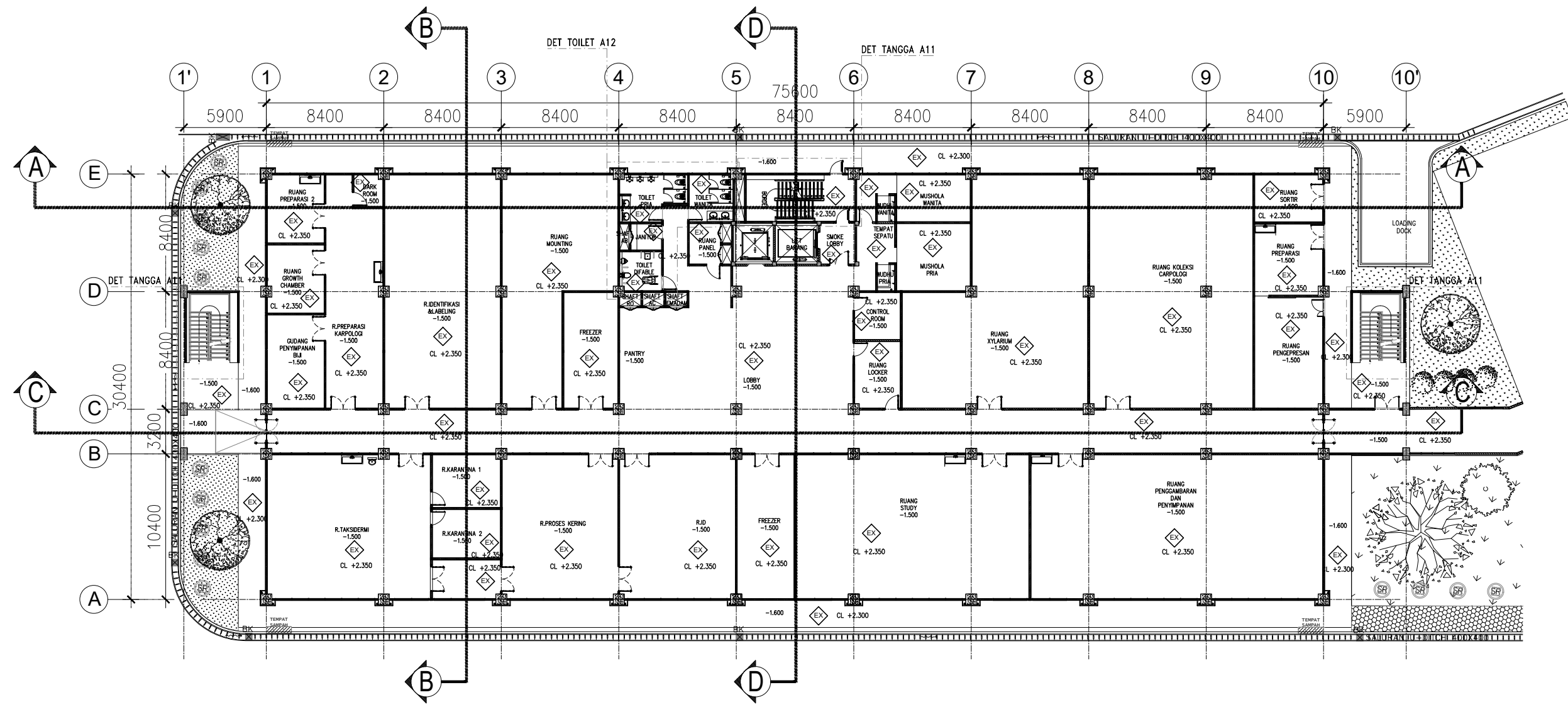
B-A01-06-006



01 GEDUNG B
DENAH FIN. LANTAI LT. ATAP
SKALA 1 : 350

LEGEND

HT	Homogenous Tile 60 x 60 cm ; polished, cream	KR2	Ceramic Tile 30 x 30 cm ; unpolished, grey
HT1	Homogenous Tile 60 x 60 cm ; polished, black	EX	Expose Concrete ; trowel finish + waterproofing
HT2	Homogenous Tile 60 x 60 cm ; unpolished, cream	EP	Epoxy
KR	Ceramic Tile 40 x 40 cm ; polished, grey	VN	Vynil
KR1	Ceramic Tile 30 x 30 cm ; polished, grey	FH	Floor Hardener ; grey
		PL	Plesteran + aci

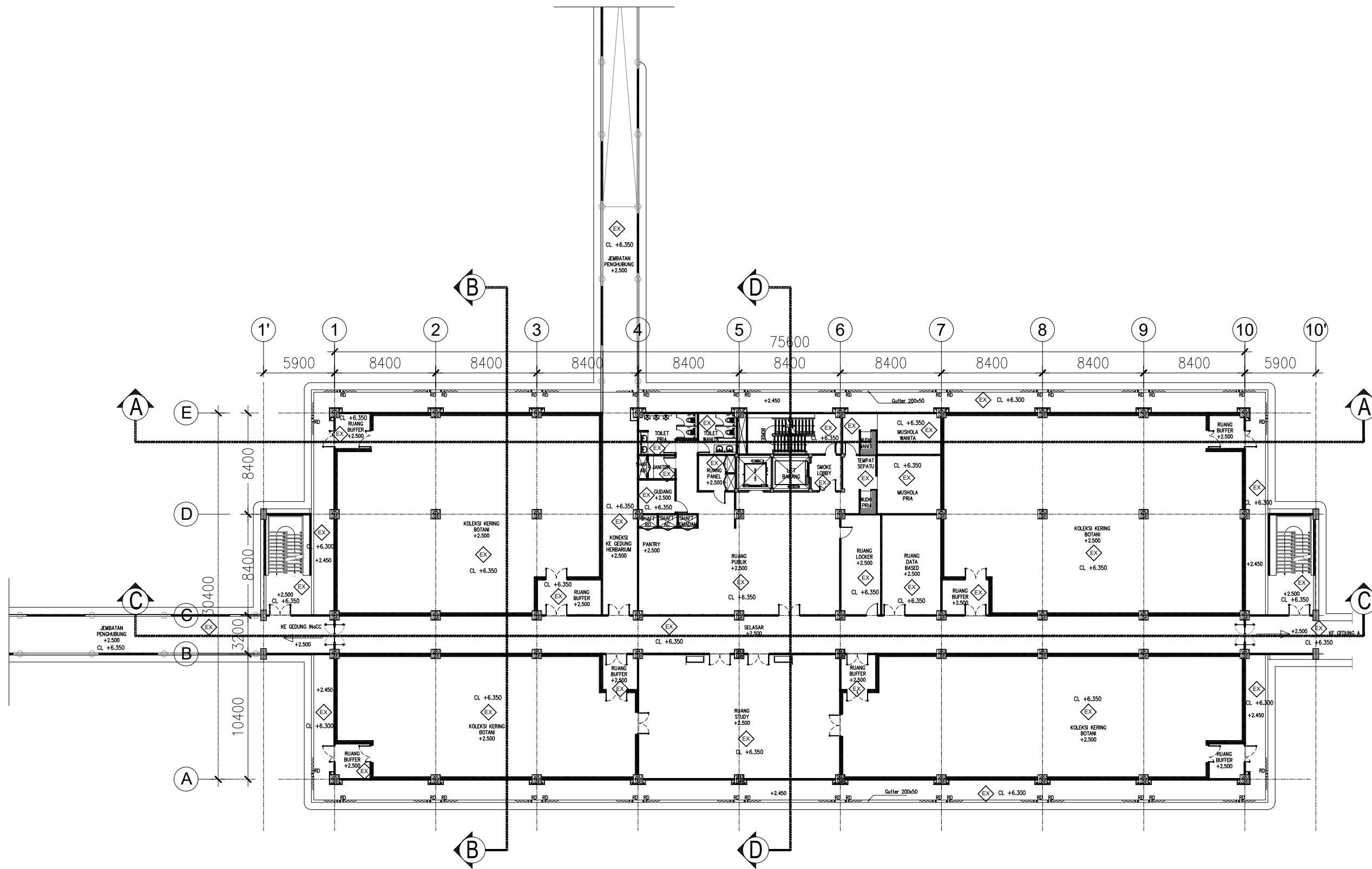


01 GEDUNG B
DENAH FIN. PLAFOND LT. 1
- SKALA 1 : 350

LEGEND

	Expose concrete trowel fin. paint
	Aluminium composite panel 4mm
	GRC board 4mm, rangka hollo 40.40.4, fin. white paint ex. Kalsiboard / setara
	Temper glass 12mm

KETERANGAN		
NO.	TANGGAL	CATATAN
△		
△		
△		
△		
PEMILIK		
 LEMBAGA ILMU PENGETAHUAN INDONESIA (INDONESIA INSTITUTE OF SCIENCES)		
NAMA PROYEK		
PERENCANAAN DETAIL ENGINEERING DESIGN (DED) PEMBANGUNAN INFRASTRUKTUR GEDUNG DAN LABORATORIUM PEMBIYAN SBSN TAHUN 2020		
MENGETAHUI		
a.n. Deputi IPK Selaku KPA Pejabat Pembuat Komitmen (Eko Prio Wibowo, S.E.) NIP. 198404292008121003		
MENYETUJUI		
Kepala Pusat Pemanfaatan dan Inovasi IPEK-LIPI (Dr. Yan Riyanto, M. Eng) NIP. 196801181987011001		
PERENCANA		
 PT. YODYA KARYA (Persero) ARCHITECTS, ENGINEERING & MANAGEMENT CONSULTANT W I L A Y A H I I I JL. D.J. PANJAITAN KAY. 6 CHANGUNG JAKARTA TIMUR 13340 TELP : (021) 85914799, FAX : (021) 85912134 WEB SITE : www.yodya.co.id E-mail : yodyakarta@yahoo.com; yodyakarta@gmail.com		
TEAM LEADER		
 (Ir. Bambang Riyanto, MT)		
NAMA GEDUNG		
PEMBANGUNAN INFRASTRUKTUR GEDUNG PUSAT DATA KENAKERAGAMAN HAYATI (KEHATI) GEDUNG - B		
NAMA GAMBAR		
DENAH FIN. PLAFOND LT. 1		
SKALA	1:350	
DIGAMBAR	ALLFRIENDCIUS, ST	
DIPERIKSA	RIA TAURINA D, ST	
DISETUJUI	DANANG WIDODO, ST	
PEREDARAN UNTUK	DETAIL ENGINEERING DESIGN	
NO. GAMBAR	NO. LEMBAR	
B-A01-07-001		

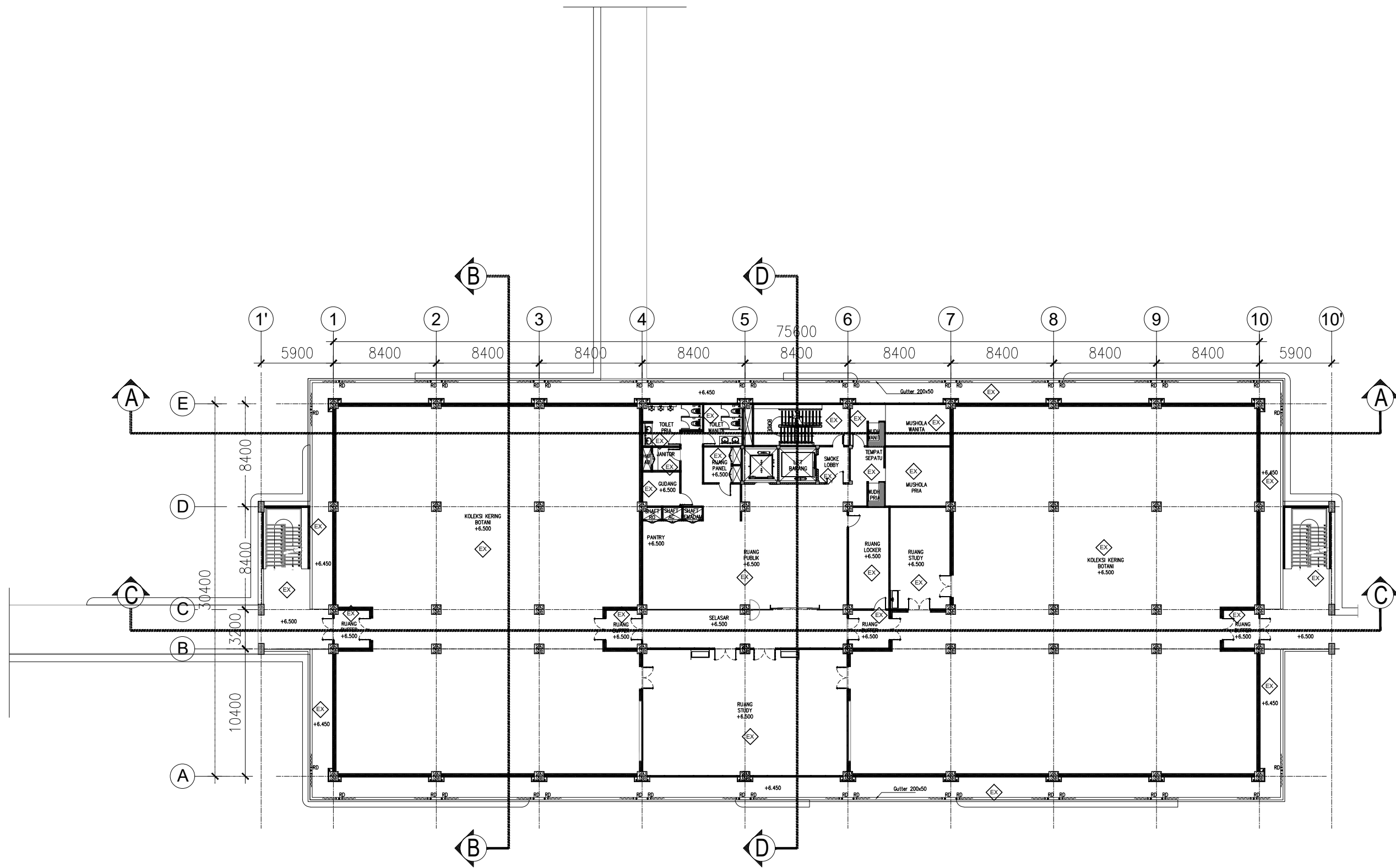


01 GEDUNG B
DENAH FIN. PLAFOND LT. 2
SKALA 1 : 350

LEGEND

	Expose concrete trowel fin. paint
	Aluminium composite panel 4mm
	GRC board 4mm, rangka hollo 40.40.4, fin. white paint ex. Kalsiboard / setara
	Temper glass 12mm

KETERANGAN		
NO.	TANGGAL	CATATAN
△		
△		
△		
△		
PEMILIK		
 LEMBAGA ILMU PENGETAHUAN INDONESIA (INDONESIA INSTITUTE OF SCIENCES)		
NAMA PROYEK		
PERENCANAAN DETAIL ENGINEERING DESIGN (DED) PEMBANGUNAN INFRASTRUKTUR GEDUNG DAN LABORATORIUM PEMBIYAN SBSN TAHUN 2020		
MENGETAHUI		
a.n. Deputi IPK Selaku KPA Pejabat Pembuat Komitmen (Eko Prio Wibowo, S.E.) NIP. 198404292008121003		
MENYETUJUI		
Kepala Pusat Pemanfaatan dan Inovasi IPTEK-LIPI (Dr. Yan Riyanto, M. Eng) NIP. 196801181987011001		
PERENCANA		
 PT. YODYA KARYA (Persero) ARCHITECTS, ENGINEERING & MANAGEMENT CONSULTANT W I L A Y A H I I I JL. D.J. PANJAITAN KAW. 8 CENANG JAKARTA TIMUR 13340 TELP : (021) 85914799, FAX : (021) 85912134 WEB SITE : www.yodya.co.id E-mail : yokajakarta@yahoo.com; yodyajakarta@gmail.com		
TEAM LEADER		
 (Ir. Bambang Riyanto, MT)		
NAMA GEDUNG		
PEMBANGUNAN INFRASTRUKTUR GEDUNG PUSAT DATA KENAKBERAGAMAN HAYATI (KEHATI) GEDUNG - B		
NAMA GAMBAR		
DENAH FIN. PLAFOND LT. 2		
SKALA	1:350	
DIGAMBAR	ALLFRIENDCIUS, ST	
DIPERIKSA	RIA TAURINA D, ST	
DISETUJUI	DANANG WIDODO, ST	
PEREDARAN UNTUK	DETAIL ENGINEERING DESIGN	
NO. GAMBAR	NO. LEMBAR	
B-A01-07-002		



01 GEDUNG B
DENAH FIN. PLAFOND LT. 3
SKALA 1 : 350

LEGEND

	Expose concrete trowel fin. paint
	Aluminium composite panel 4mm
	GRC board 4mm, rangka hollo 40.40.4, fin. white paint ex. Kalsiboard / setara
	Temper glass 12mm

KETERANGAN

NO.	TANGGAL	CATATAN
△		
△		
△		
△		

PEMILIK



NAMA PROYEK

**PERENCANAAN
DETAIL ENGINEERING DESIGN (DED)
PEMBANGUNAN INFRASTRUKTUR GEDUNG
DAN LABORATORIUM PEMBIYAN SBSN TAHUN 2020**

MENGETAHUI

a.n. Deputi IPK Selaku KPA
Pejabat Pembuat Komitmen

(Eko Prio Wibowo, S.E.)
NIP. 198404292008121003

MENYETUJUI

Kepala
Pusat Pemanfaatan dan Inovasi IPTeK-LIPI

(Dr. Yan Riyanto, M. Eng)
NIP. 196801181987011001

PERENCANA



TEAM LEADER

(Ir. Bambang Riyanto, MT)

NAMA GEDUNG

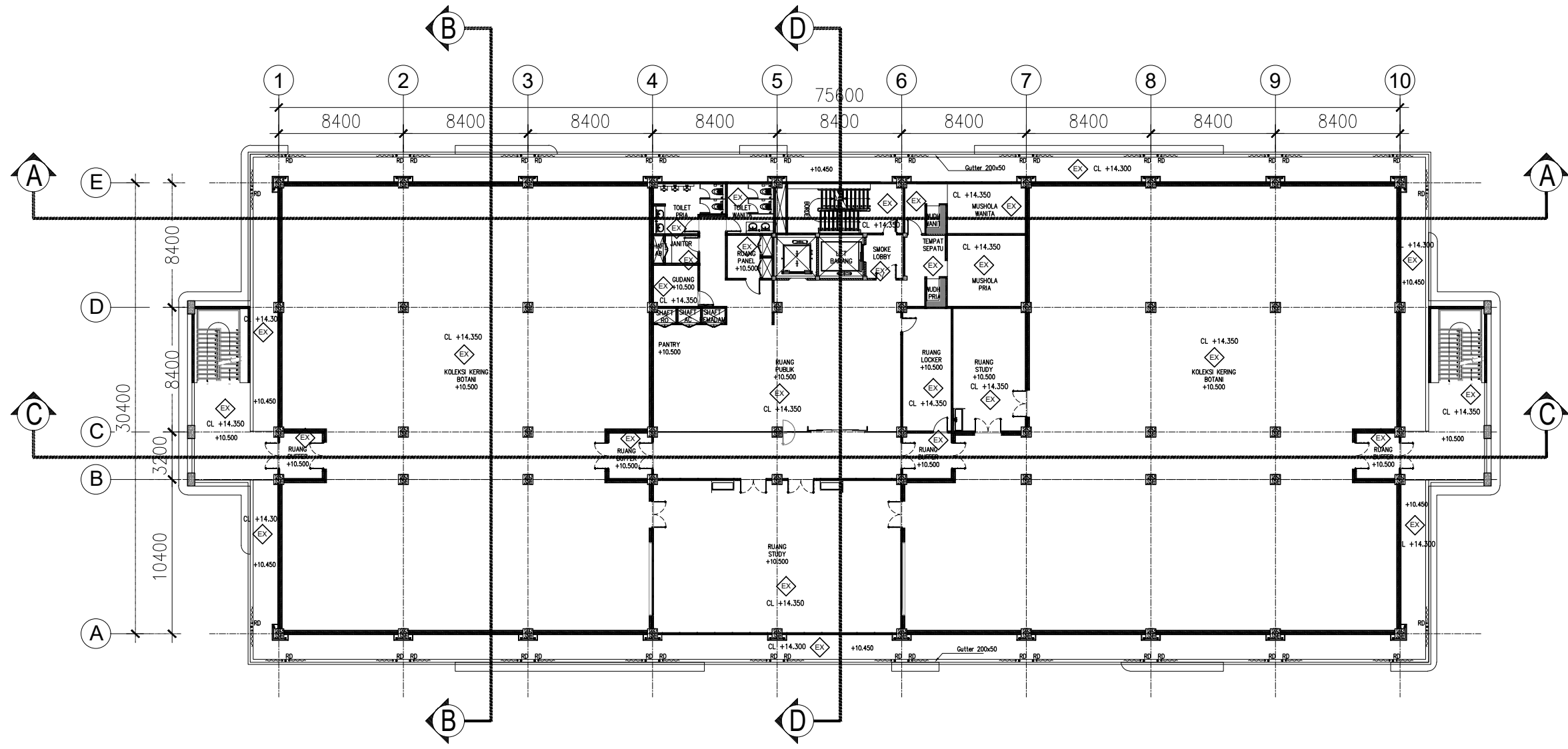
**PEMBANGUNAN INFRASTRUKTUR GEDUNG PUSAT DATA
KENAKERAGAMAN HAYATI (KEHATI)
GEDUNG-B**

NAMA GAMBAR

DENAH FIN. PLAFOND LT. 3

SKALA	1:350
DIGAMBAR	ALLFRIENDCIUS, ST
DIPERIKSA	RIA TAURINA D, ST
DISETUJUI	DANANG WIDODO, ST
PEREDARAN UNTUK	DETAIL ENGINEERING DESIGN

NO. GAMBAR	NO. LEMBAR
B-A01-07-003	



01 GEDUNG B
DENAH FIN. PLAFOND LT. 4
SKALA 1 : 350

LEGEND

	Expose concrete trowel fin. paint
	Aluminium composite panel 4mm
	GRC board 4mm, rangka hollow 40.40.4, fin. white paint ex. Kalsiboard / setara
	Temper glass 12mm

KETERANGAN		
NO.	TANGGAL	CATATAN
△		
△		
△		
△		
PEMILIK		
 LEMBAGA ILMU PENGETAHUAN INDONESIA (INDONESIA INSTITUTE OF SCIENCES)		
NAMA PROYEK		
PERENCANAAN DETAIL ENGINEERING DESIGN (DED) PEMBANGUNAN INFRASTRUKTUR GEDUNG DAN LABORATORIUM PEMBIYAN SBSN TAHUN 2020		
MENGETAHUI		
a.n. Deputi IPK Selaku KPA Pejabat Pembuat Komitmen (Eko Prio Wibowo, S.E.) NIP. 198404292008121003		
MENYETUJUI		
Kepala Pusat Pemanfaatan dan Inovasi IPIEK-LIPI (Dr. Yan Riyanto, M. Eng) NIP. 196801181987011001		
PERENCANA		
 PT. YODYA KARYA (Persero) ARCHITECTS, ENGINEERING & MANAGEMENT CONSULTANT W I L A Y A H I I I JL. DJ. PANJAITAN KAW. 8 CANGKUNG JAKARTA TIMUR 13340 TELP : (021) 85914799, FAX : (021) 85912134 WEB SITE : www.yodya.co.id E-mail : yokajakarta@yahoo.com; yodyajakarta@gmail.com		
TEAM LEADER		
 (Ir. Bambang Riyanto, MT)		
NAMA GEDUNG		
PEMBANGUNAN INFRASTRUKTUR GEDUNG PUSAT DATA KENAKERAGAMAN HAYATI (KEHATI) GEDUNG-B		
NAMA GAMBAR		
DENAH FIN. PLAFOND LT. 4		
SKALA	1:350	
DIGAMBAR	ALLFRIENDCIUS, ST	
DIPERIKSA	RIA TAURINA D, ST	
DISETUJUI	DANANG WIDODO, ST	
PEREDARAN UNTUK	DETAIL ENGINEERING DESIGN	
NO. GAMBAR	NO. LEMBAR	
B-A01-07-004		

KETERANGAN

NO.	TANGGAL	CATATAN
△		
△		
△		
△		

PEMILIK



NAMA PROYEK

**PERENCANAAN
DETAIL ENGINEERING DESIGN (DED)
PEMBANGUNAN INFRASTRUKTUR GEDUNG
DAN LABORATORIUM PEMBIYAAH SBSN TAHUN 2020**

MENGETAHUI

a.n. Deputi IPK Selaku KPA
Pejabat Pembuat Komitmen

(Eko Prio Wibowo, S.E.)
NIP. 198404292008121003

MENYETUJUI

Kepala
Pusat Pemanfaatan dan Inovasi IITEK-LIPI

(Dr. Yan Riyanto, M. Eng)
NIP. 196801181987011001

PERENCANA



TEAM LEADER

(Ir. Bambang Riyanto, MT)

NAMA GEDUNG

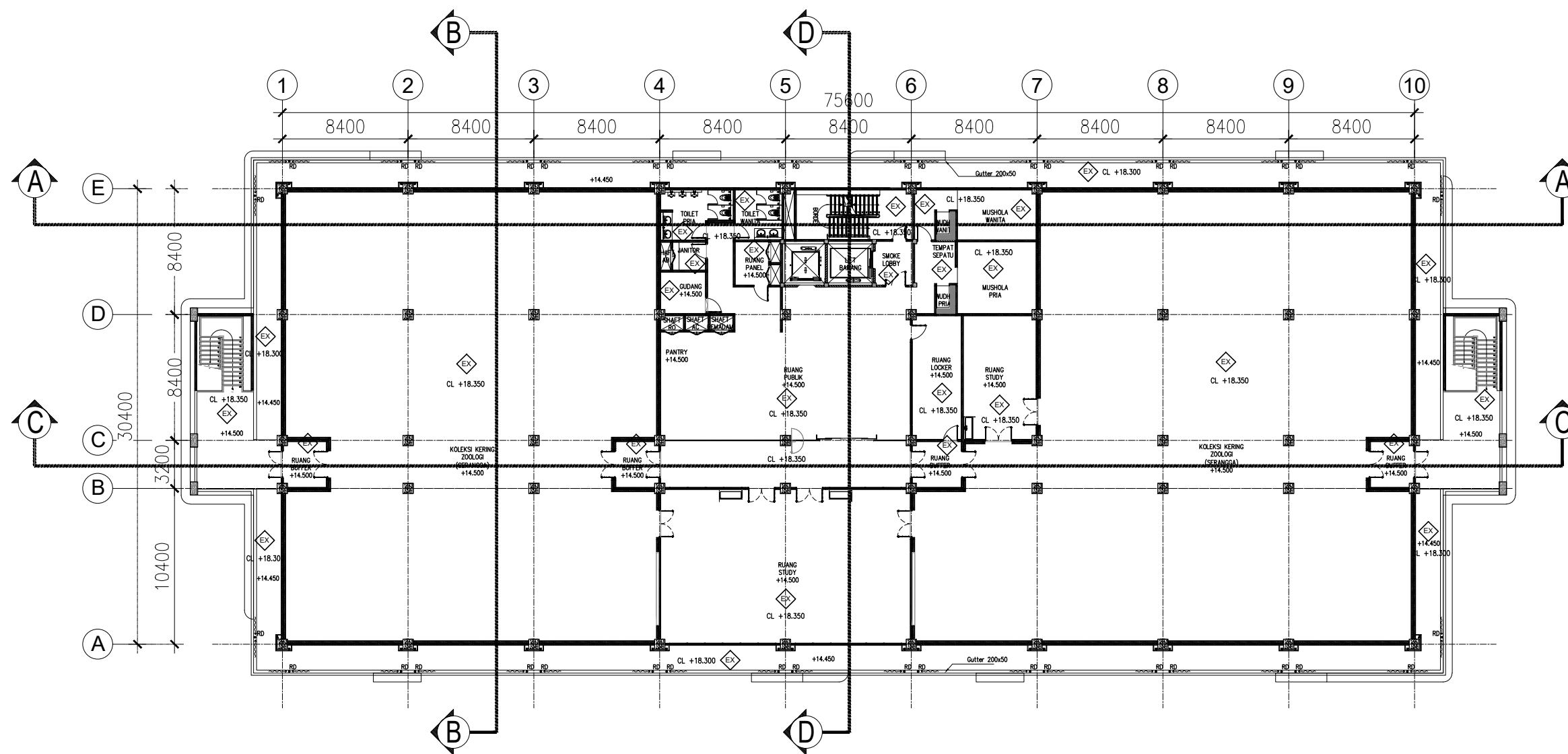
**PEMBANGUNAN INFRASTRUKTUR GEDUNG PUSAT DATA
KENAKERAGAMAN HAYATI (KEHATI)
GEDUNG-B**

NAMA GAMBAR

DENAH FIN. PLAFOND LT. 5

SKALA	1:350
DIGAMBAR	ALLFRIENDCIUS, ST
DIPERIKSA	RIA TAURINA D, ST
DISETUJUI	DANANG WIDODO, ST
PEREDARAN UNTUK	DETAIL ENGINEERING DESIGN

NO. GAMBAR	NO. LEMBAR
B-A01-07-005	



01
-
GEDUNG B
DENAH FIN.PLAFOND LT. 5
SKALA 1 : 350

LEGEND

	Expose concrete trowel fin. paint
	Aluminium composite panel 4mm
	GRC GRC board 4mm, rangka hollow 40.40.4, fin. white paint ex. Kalsiboard / setara
	Temper glass 12mm

KETERANGAN

NO.	TANGGAL	CATATAN
△		
△		
△		
△		

PEMILIK



NAMA PROYEK

**PERENCANAAN
DETAIL ENGINEERING DESIGN (DED)
PEMBANGUNAN INFRASTRUKTUR GEDUNG
DAN LABORATORIUM PEMBIYAN SBSN TAHUN 2020**

MENGETAHUI

a.n. Deputi IPK Selaku KPA
Pejabat Pembuat Komitmen

(Eko Prio Wibowo, S.E.)
NIP. 198404292008121003

MENYETUJUI

Kepala
Pusat Pemanfaatan dan Inovasi IPTEK-LIPI

(Dr. Yan Rianto, M. Eng)
NIP. 196801181987011001

PERENCANA



TEAM LEADER

(Ir. Bambang Riyanto, MT)

NAMA GEDUNG

**PEMBANGUNAN INFRASTRUKTUR GEDUNG PUSAT DATA
KENAKERAGAMAN HAYATI (KEHATI)
GEDUNG-B**

NAMA GAMBAR

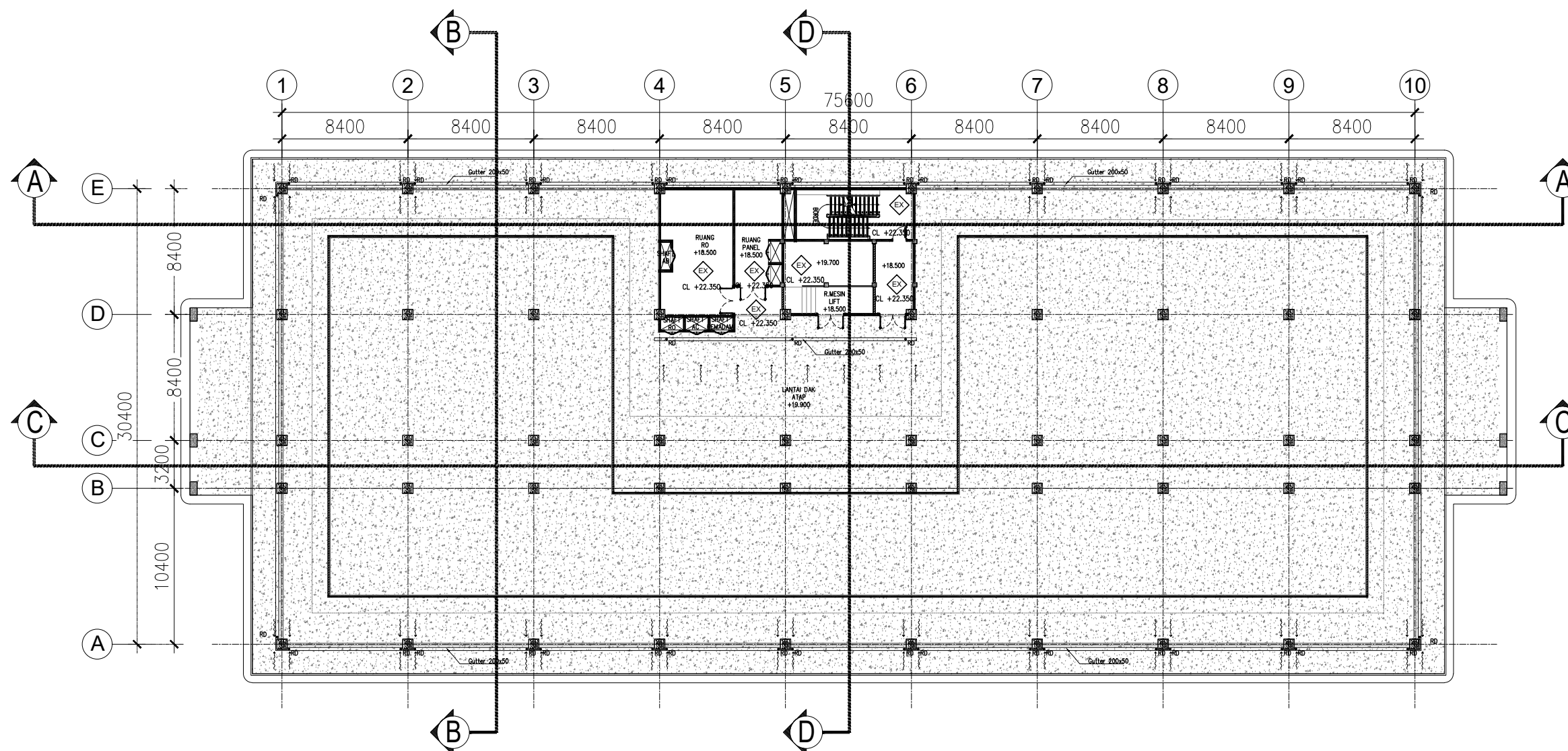
**DENAH FIN. PLAFOND
LANTAI ATAP**

SKALA 1:350

DIGAMBAR	ALLFRIENDCIUS, ST
DIPERIKSA	RIA TAURINA D, ST
DISETUJUI	DANANG WIDODO, ST
PEREDARAN UNTUK	DETAIL ENGINEERING DESIGN

NO. GAMBAR NO. LEMBAR

B-A01-07-006



01 GEDUNG B
DENAH FIN.PLAFOND LT. ATAP
- SKALA 1 : 350

LEGEND

	Expose concrete trowel fin. paint
	Aluminium composite panel 4mm
	GRC board 4mm, rangka hollo 40.40.4, fin. white paint ex. Kalsiboard / setara
	Temper glass 12mm

KETERANGAN

NO.	TANGGAL	CATATAN
△		
△		
△		
△		

PEMILIK



LEMBAGA ILMU PENGETAHUAN INDONESIA
(INDONESIA INSTITUTE OF SCIENCES)

NAMA PROYEK

**PERENCANAAN
DETAIL ENGINEERING DESIGN (DED)
PMBANGUNAN INFRASTRUKTUR GEDUNG
DAN LABORATORIUM PEMBIYAN SBSN TAHUN 2020**

MENGETAHUI

a.n. Deputi IPK Selaku KPA
Pejabat Pembuat Komitmen

(Eko Prio Wibowo, S.E.)
NIP. 198404292008121003

MENYETUJUI

Kepala
Pusat Pemanfaatan dan Inovasi IITEK-LIPI

(Dr. Yan Rianto, M. Eng)
NIP. 196801181987011001

PERENCANA

PT. YODYA KARYA (Persero)
ARCHITECTS, ENGINEERING & MANAGEMENT CONSULTANT
W I L A Y A H I I I
JL. DJ. PANJAITAN KAW. 8 CANGKANG JAKARTA TIMUR 13340
TELP : (021) 85914799, FAX : (021) 85912134 WEB SITE : www.yodya.co.id
E-mail : yodyakarta@yahoo.com; yodyakarta@gmail.com

TEAM LEADER

(Ir. Bambang Riyanto, MT)

NAMA GEDUNG

**PMBANGUNAN INFRASTRUKTUR GEDUNG PUSAT DATA
KENAKERAGAMAN HAYATI (KEHATI)
GEDUNG - B**

NAMA GAMBAR

DENAH FIN.DINDING LT. 1

SKALA 1:350

DIGAMBAR ALLFRIENDCIUS, ST

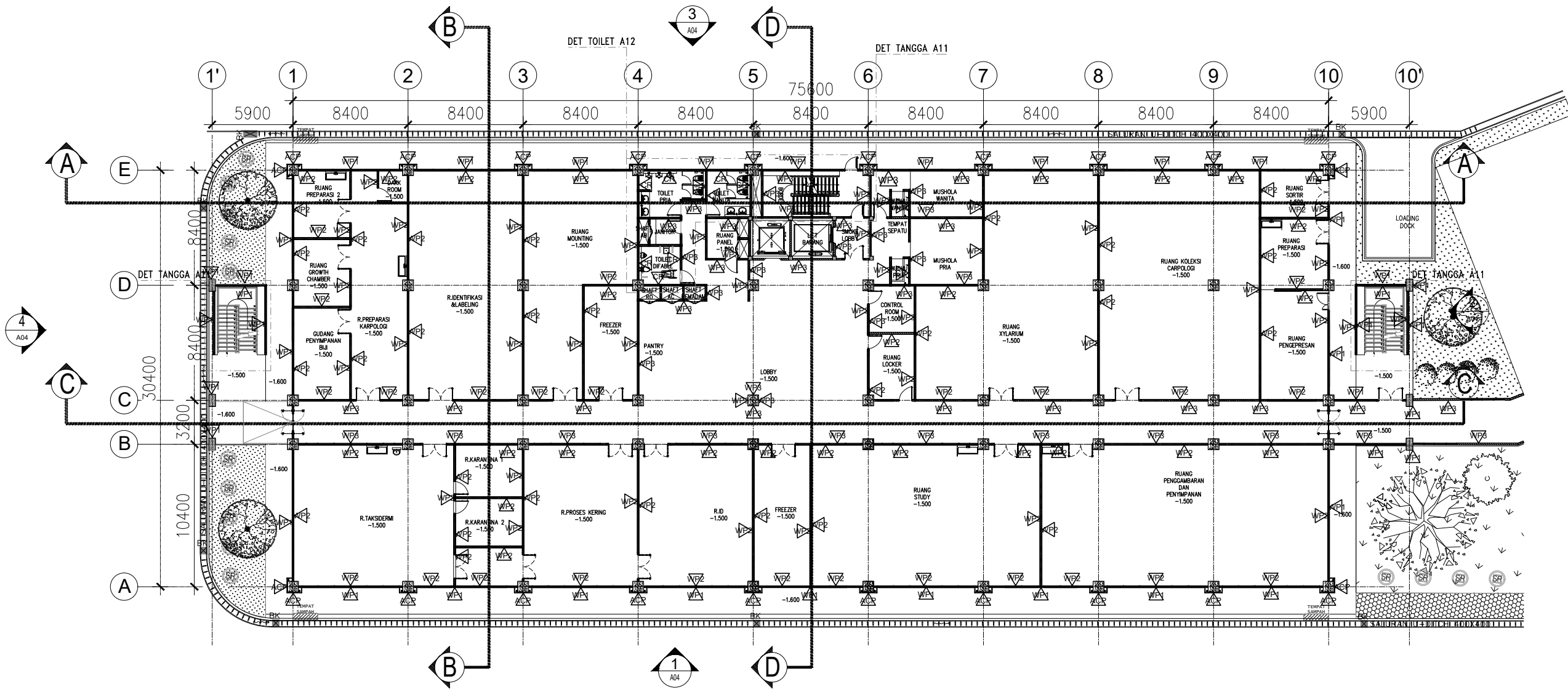
DIPERIKSA RIA TAURINA D, ST

DISETUJUI DANANG WIDODO, ST

PEREDARAN UNTUK DETAIL ENGINEERING DESIGN

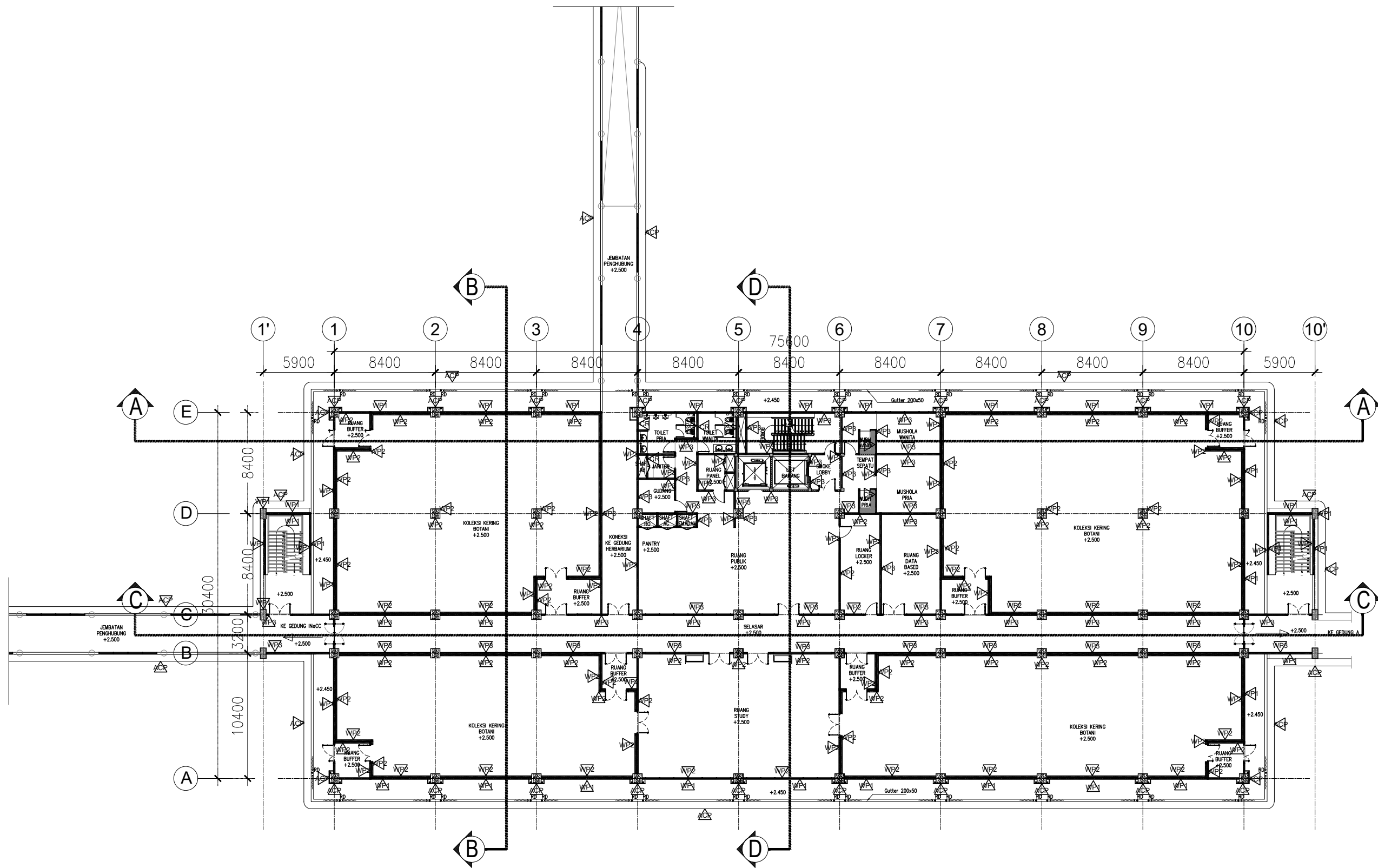
NO. GAMBAR NO. LEMBAR

B-A01-08-001



01 GEDUNG B
DENAH FIN.DINDING LT. 1
SKALA 1 : 350

- | | | | |
|------|---------------------------------------------------------------|-------|-------------------------------------|
| △WP1 | Plesteran + aci fin cat eksterior weathershield | △GP | Dinding gypsum fin cat interior |
| △WP2 | Plesteran + aci fin cat interior anti bakter | △GRC | GRC fin cat eksterior weathershield |
| △WP3 | Plesteran + aci fin cat interior | △GRC1 | GRC fin cat eksterior interior |
| △CG | Clear Glass 8mm | △ACP | Alluminium Composite Panel |
| △CG1 | Clear Glass 6mm | △BD | Backdrop (see backdrop detail) |
| △CG2 | Clear Glass 8mm + sandblast sticker | △CR | Keramik polished ;30x60 cm |
| △TG | Tempered Glass 12 mm sistem glass to glass dgn spider fitting | △CB | cubical toilet |
| △PP | Perforated Panel | △RL | Railing |



01 GEDUNG B
- DENAH FIN.DINDING LT. 2
SKALA 1 : 350

- | | | | |
|-----|---------------------------------------------------------------|------|-------------------------------------|
| WP1 | Plesteran + aci fin cat eksterior weathershield | GP | Dinding gypsum fin cat interior |
| WP2 | Plesteran + aci fin cat interior anti bakteri | GRC | GRC fin cat eksterior weathershield |
| WP3 | Plesteran + aci fin cat interior | GRCI | GRC fin cat eksterior interior |
| CG | Clear Glass 8mm | ACP | Alluminium Composite Panel |
| CG1 | Clear Glass 6mm | BD | Backdrop (see backdrop detail) |
| CG2 | Clear Glass 8mm + sandblast sticker | CR | Keramik polished ;30x60 cm |
| TG | Tempered Glass 12 mm sistem glass to glass dgn spider fitting | CB | cubical toilet |
| PP | Perforated Panel | RL | Railing |

KETERANGAN

NO.	TANGGAL	CATATAN
△		
△		
△		
△		


PEMILIK

 LEMBAGA ILMU PENGETAHUAN INDONESIA
 (INDONESIA INSTITUTE OF SCIENCES)

NAMA PROYEK
**PERENCANAAN
 DETAIL ENGINEERING DESIGN (DED)
 PEMBANGUNAN INFRASTRUKTUR GEDUNG
 DAN LABORATORIUM PEMBIYAN SBSN TAHUN 2020**


MENGETAHUI
 a.n. Deputi IPK Selaku KPA
 Pejabat Pembuat Komitmen

 (Eko Prio Wibowo, S.E.)
 NIP. 198404292008121003

MENYETUJUI
 Kepala
 Pusat Pemanfaatan dan Inovasi IPTEK-LIPI

 (Dr. Yan Riyanto, M. Eng)
 NIP. 196801181987011001

PERENCANA

 PT. YODYA KARYA (Persero)
 ARCHITECTS, ENGINEERING & MANAGEMENT CONSULTANT
 W I L A Y A H I I I
 JL. D1 PANJAITAN KAV. 8 CAWANG JAKARTA TIMUR 13340
 TELP : (021) 85914799, FAX : (021) 85912134 WEB SITE : www.yodya.co.id
 E-mail : yodyakarta@yahoo.com; yodyakarta@gmail.com

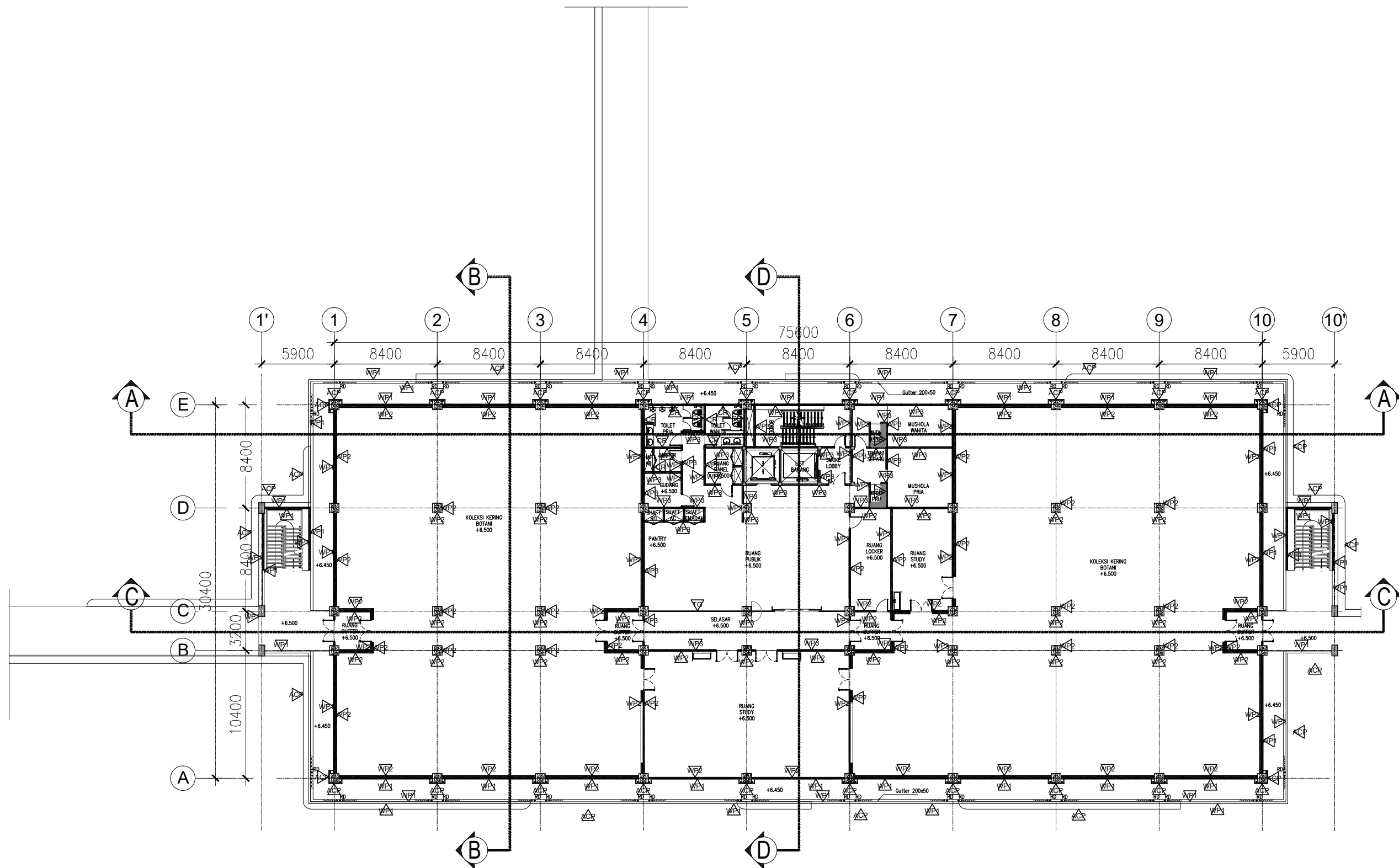
TEAM LEADER

 (Ir. Bambang Riyanto, MT)

NAMA GEDUNG
**PEMBANGUNAN INFRASTRUKTUR GEDUNG PUSAT DATA
 KENAKERAGAMAN HAYATI (KBHATI)
 GEDUNG-B**

NAMA GAMBAR
DENAH FIN.DINDING LT. 2

SKALA	1:350
DIGAMBAR	ALLFRIENDCIUS, ST
DIPERIKSA	RIA TAURINA D, ST
DISETUJUI	DANANG WIDODO, ST
PEREDARAN UNTUK	DETAIL ENGINEERING DESIGN

NO. GAMBAR	NO. LEMBAR
B-A01-08-002	



01 GEDUNG B
DENAH FIN.DINDING LT. 3
SKALA 1 : 350

- | | |
|---------------------------------------------------------------|-------------------------------------|
| Plesteran + aci fin cat eksterior weathershield | Dinding gypsum fin cat interior |
| Plesteran + aci fin cat interior anti bakteri | GRC fin cat eksterior weathershield |
| Plesteran + aci fin cat interior | GRC fin cat eksterior interior |
| Clear Glass 8mm | Aluminium Composite Panel |
| Clear Glass 6mm | Backdrop (see backdrop detail) |
| Clear Glass 8mm + sandblast sticker | Keramik polished ;30x60 cm |
| Tempered Glass 12 mm sistem glass to glass dgn spider fitting | cubical toilet |
| Perforated Panel | Railing |

KETERANGAN

NO.	TANGGAL	CATATAN
△		
△		
△		
△		

PEMILIK



LEMBAGA ILMU PENGETAHUAN INDONESIA
(INDONESIA INSTITUTE OF SCIENCES)

NAMA PROYEK

PERENCANAAN
DETAIL ENGINEERING DESIGN (DED)
PMBANGUNAN INFRASTRUKTUR GEDUNG
DAN LABORATORIUM PEMBIYAN SBSN TAHUN 2020

MENGETAHUI

a.n. Deputi IPK Selaku KPA
Pejabat Pembuat Komitmen

(Eko Prio Wibowo, S.E.)
NIP. 198404292008121003

MENYETUJUI

Kepala
Pusat Pemanfaatan dan Inovasi IITEK-LIPI

(Dr. Yan Riyanto, M. Eng)
NIP. 196801181987011001

PERENCANA

PT. YODYA KARYA (Persero)
ARCHITECTS, ENGINEERING & MANAGEMENT CONSULTANT
W I L A Y A H I I I
JL. D.J. PANJAITAN KAW. B. CANGKUNG JAKARTA TIMUR 13340
TELP : (021) 85914799, FAX : (021) 85912134 WEB SITE : www.yodya.co.id
E-mail : yodyakarta@yahoo.com; yodyakarta@gmail.com

TEAM LEADER

(Ir. Bambang Riyanto, MT)

NAMA GEDUNG

PMBANGUNAN INFRASTRUKTUR GEDUNG PUSAT DATA
KENAKERAGAMAN HAYATI (KEHATI)
GEDUNG - B

NAMA GAMBAR

DENAH FIN.DINDING LT. 3

SKALA	1:350
DIGAMBAR	ALLFRIENDCIUS, ST
DIPERIKSA	RIA TAURINA D, ST
DISETUJUI	DANANG WIDODO, ST
PEREDARAN UNTUK	DETAIL ENGINEERING DESIGN

NO. GAMBAR	NO. LEMBAR
B-A01-08-003	

KETERANGAN

NO.	TANGGAL	CATATAN
△		
△		
△		
△		

PEMILIK



NAMA PROYEK

PERENCANAAN
DETAIL ENGINEERING DESIGN (DED)
PEMBANGUNAN INFRASTRUKTUR GEDUNG
DAN LABORATORIUM PEMBIYAN SBSN TAHUN 2020

MENGETAHUI

a.n. Deputi IPK Selaku KPA
Pejabat Pembuat Komitmen

(Eko Prio Wibowo, S.E.)
NIP. 198404292008121003

MENYETUJUI

Kepala
Pusat Pemanfaatan dan Inovasi IITEK-LIPI

(Dr. Yan Rianto, M. Eng)
NIP. 196801181987011001

PERENCANA



TEAM LEADER

(Ir. Bambang Riyanto, MT)

NAMA GEDUNG

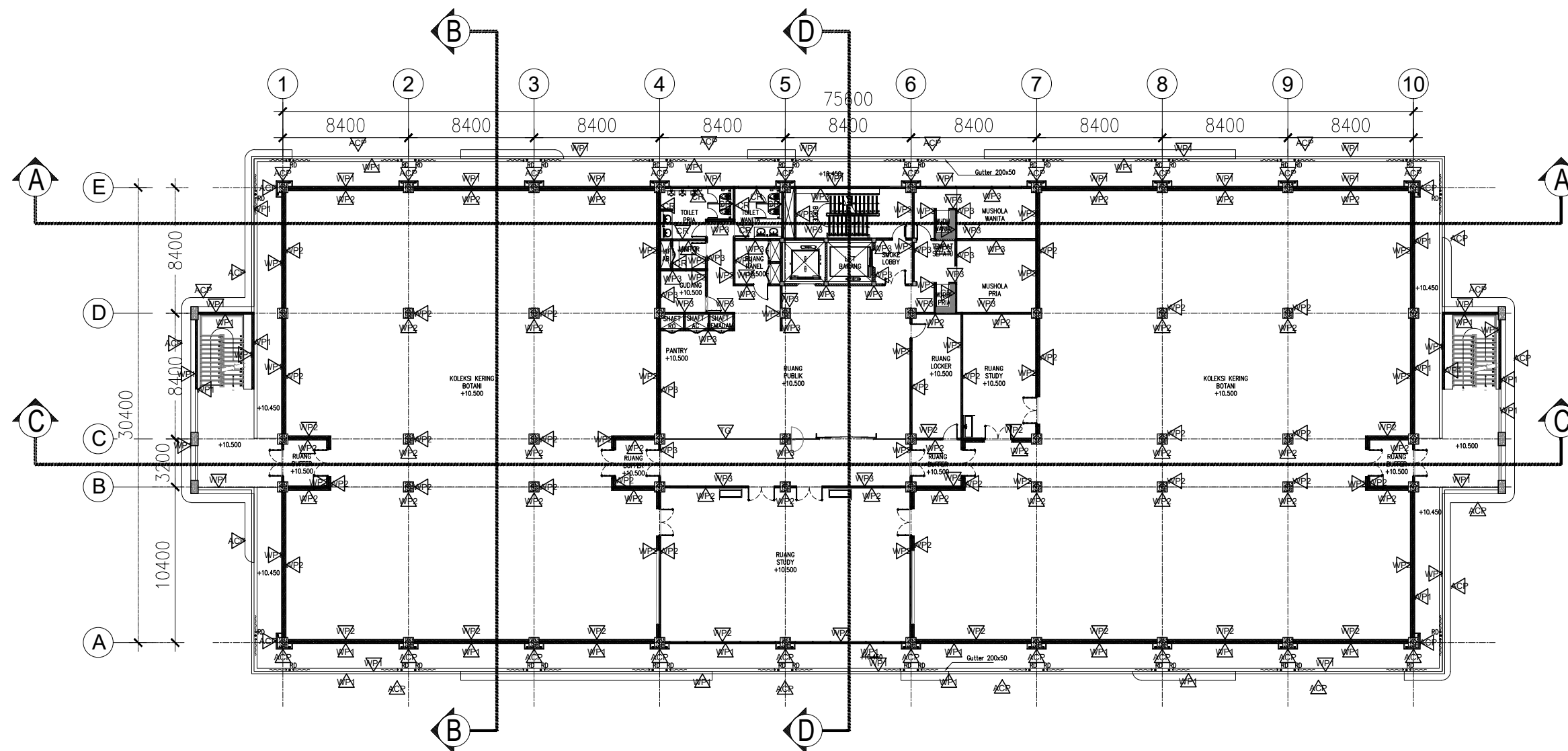
PEMBANGUNAN INFRASTRUKTUR GEDUNG PUSAT DATA
KENAKERAGAMAN HAYATI (KEHATI)
GEDUNG-B

NAMA GAMBAR

DENAH FIN.DINDING LT. 4

SKALA	1:350
DIGAMBAR	ALLFRIENDCIUS, ST
DIPERIKSA	RIA TAURINA D, ST
DISETUJUI	DANANG WIDODO, ST
PEREDARAN UNTUK	DETAIL ENGINEERING DESIGN

NO. GAMBAR	NO. LEMBAR
B-A01-08-004	



01 GEDUNG B
DENAH FIN.DINDING LT. 4
SKALA 1 : 350

- | | |
|-------------------------------------------------------------------|------------------------------------------|
| △VP1 Plesteran + aci fin cat eksterior weathershield | △GP Dinding gypsum fin cat interior |
| △VP2 Plesteran + aci fin cat interior anti bakteri | △GRC GRC fin cat eksterior weathershield |
| △VP3 Plesteran + aci fin cat interior | △GRC1 GRC fin cat eksterior interior |
| △CG Clear Glass 8mm | △ACP Aluminium Composite Panel |
| △CG1 Clear Glass 6mm | △BD Backdrop (see backdrop detail) |
| △CG2 Clear Glass 8mm + sandblast sticker | △CR Keramik polished ;30x60 cm |
| △TG Tempered Glass 12 mm sistem glass to glass dgn spider fitting | △CB cubical toilet |
| △PP Perforated Panel | △RL Railing |

KETERANGAN

NO.	TANGGAL	CATATAN
△		
△		
△		
△		

PEMILIK



NAMA PROYEK

**PERENCANAAN
DETAIL ENGINEERING DESIGN (DED)
PEMBANGUNAN INFRASTRUKTUR GEDUNG
DAN LABORATORIUM PEMBIYAAH SBSN TAHUN 2020**

MENGETAHUI

a.n. Deputi IPK Selaku KPA
Pejabat Pembuat Komitmen

(Eko Prio Wibowo, S.E.)
NIP. 198404292008121003

MENYETUJUI

Kepala
Pusat Pemanfaatan dan Inovasi IITEK-LIPI

(Dr. Yan Riyanto, M. Eng)
NIP. 196801181987011001

PERENCANA



TEAM LEADER

(Ir. Bambang Riyanto, MT)

NAMA GEDUNG

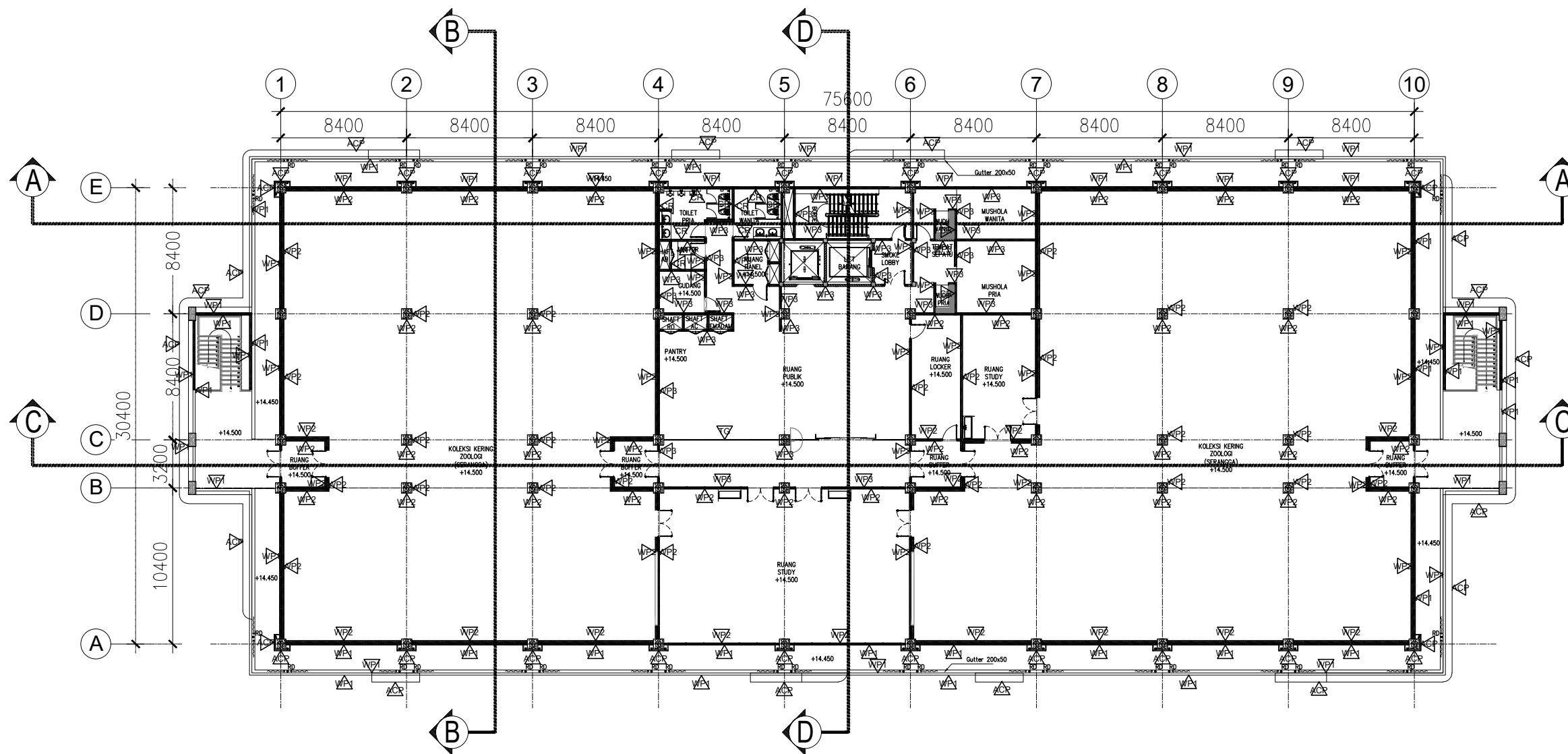
**PEMBANGUNAN INFRASTRUKTUR GEDUNG PUSAT DATA
KENAKERAGAMAN HAYATI (KEHATI)
GEDUNG-B**

NAMA GAMBAR

DENAH FIN.DINDING LT. 5

SKALA	1:350
DIGAMBAR	ALLFRIENDCIUS, ST
DIPERIKSA	RIA TAURINA D, ST
DISETUJUI	DANANG WIDODO, ST
PEREDARAN UNTUK	DETAIL ENGINEERING DESIGN

NO. GAMBAR	NO. LEMBAR
B-A01-08-005	



01 GEDUNG B
DENAH FIN.DINDING LT. 5
SKALA 1 : 350

- | | | | |
|------|------------------------------------------------------------------|-------|-------------------------------------|
| △WP1 | Plesteran + aci fin cat eksterior weathershield | △GP | Dinding gypsum fin cat interior |
| △WP2 | Plesteran + aci fin cat interior anti bakteri | △GRC | GRC fin cat eksterior weathershield |
| △WP3 | Plesteran + aci fin cat interior | △GRC1 | GRC fin cat eksterior interior |
| △CG | Clear Glass 8mm | △ACP | Alluminium Composite Panel |
| △CG1 | Clear Glass 6mm | △BD | Backdrop (see backdrop detail) |
| △CG3 | Clear Glass 8mm + sandblast sticker | △CR | Keramik polished ;30x60 cm |
| △TG | Tempered Glass 12 mm sistem glass to glass
dgn spider fitting | △CB | cupical toilet |
| △PP | Perforated Panel | △RL | Railing |

KETERANGAN

NO.	TANGGAL	CATATAN
△		
△		
△		
△		

PEMILIK



NAMA PROYEK

**PERENCANAAN
DETAIL ENGINEERING DESIGN (DED)
PEMBANGUNAN INFRASTRUKTUR GEDUNG
DAN LABORATORIUM PEMBIYAN SBSN TAHUN 2020**

MENGETAHUI

a.n. Deputi IPK Selaku KPA
Pejabat Pembuat Komitmen

(Eko Prio Wibowo, S.E.)
NIP. 198404292008121003

MENYETUJUI

Kepala
Pusat Pemanfaatan dan Inovasi IPIEK-LIPI

(Dr. Yan Rianto, M. Eng)
NIP. 196801181987011001

PERENCANA



TEAM LEADER

(Ir. Bambang Riyanto, MT)

NAMA GEDUNG

**PEMBANGUNAN INFRASTRUKTUR GEDUNG PUSAT DATA
KENAKERAGAMAN HAYATI (KEHATI)
GEDUNG-B**

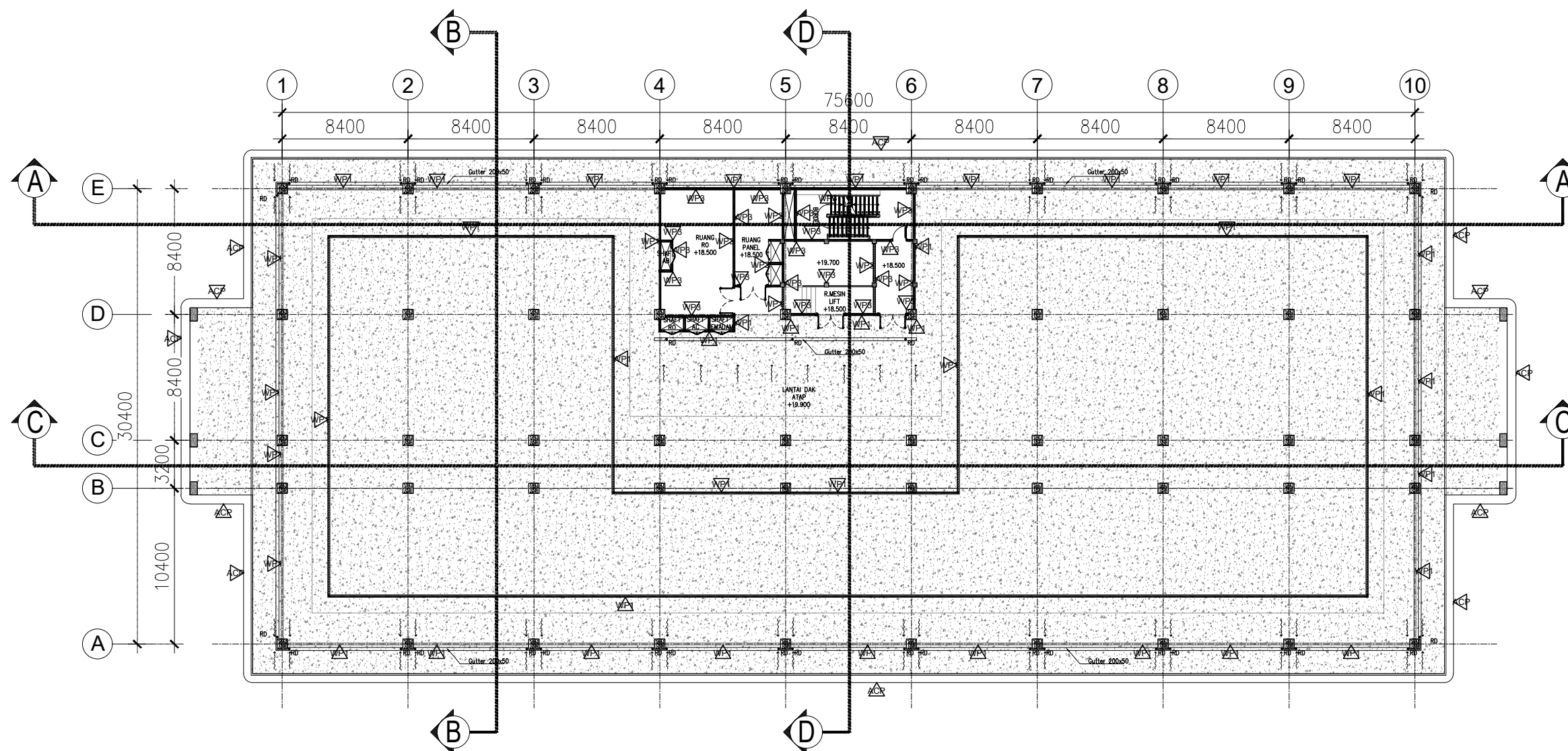
NAMA GAMBAR

DENAH FIN.DINDING LT. ATAP

SKALA	1:350
DIGAMBAR	ALLFRIENDCIUS, ST
DIPERIKSA	RIA TAURINA D, ST
DISETUJUI	DANANG WIDODO, ST
PEREDARAN UNTUK	DETAIL ENGINEERING DESIGN

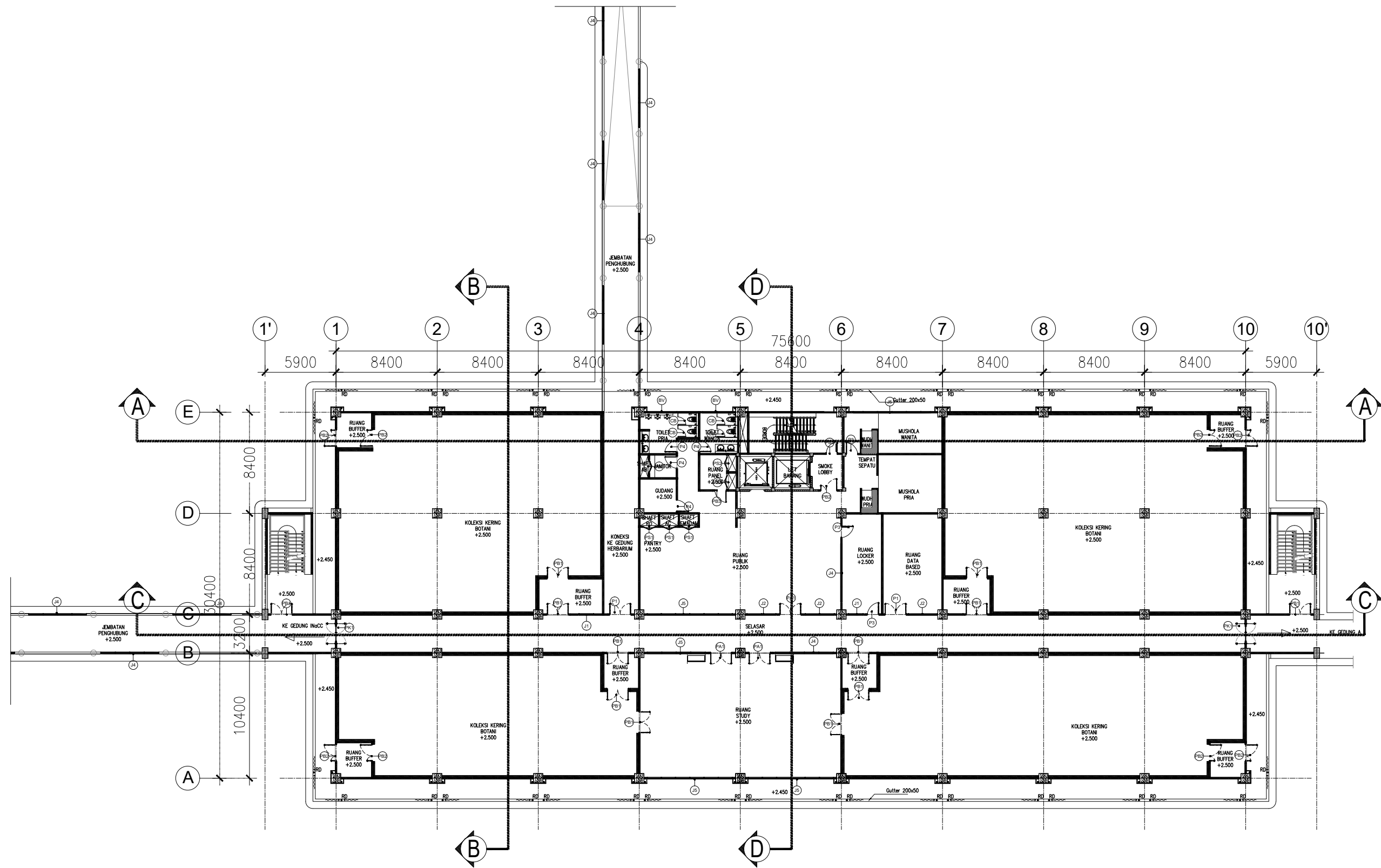
NO. GAMBAR NO. LEMBAR

B-A01-08-006



01
GEDUNG B
DENAH FIN.DINDING LT. ATAP
-
SKALA 1 : 350

- | | |
|-------------------------------------------------------------------|------------------------------------------|
| △WP1 Plesteran + aci fin cat eksterior weathershield | △GP Dinding gypsum fin cat interior |
| △WP2 Plesteran + aci fin cat interior anti bakteri | △GRC GRC fin cat eksterior weathershield |
| △WP3 Plesteran + aci fin cat interior | △GRCI GRC fin cat eksterior interior |
| △CG Clear Glass 8mm | △ACP Aluminium Composite Panel |
| △CG1 Clear Glass 6mm | △BD Backdrop (see backdrop detail) |
| △CG3 Clear Glass 8mm + sandblast sticker | △CR Keramik polished ;30x60 cm |
| △TG Tempered Glass 12 mm sistem glass to glass dgn spider fitting | △CB cubical toilet |
| △PP Perforated Panel | △RL Railing |



01 GEDUNG B
DENAH PINTU JENDELA LT. 2
- SKALA 1 : 350

KETERANGAN

NO.	TANGGAL	CATATAN
△		
△		
△		
△		

PEMILIK



NAMA PROYEK

**PERENCANAAN
DETAIL ENGINEERING DESIGN (DED)
PMBANGUNAN INFRASTRUKTUR GEDUNG
DAN LABORATORIUM PEMBIYAAAN SBSN TAHUN 2020**

MENGETAHUI

a.n. Deputi IPK Selaku KPA
Pejabat Pembuat Komitmen

(Signature)
(Eko Prio Wibowo, S.E.)
NIP. 198404292008121003

MENYETUJUI

Kepala
Pusat Pemanfaatan dan Inovasi IPTEK-LIPI

(Dr. Yan Rianto, M. Eng)
NIP. 196801181987011001

PERENCANA



TEAM LEADER

(Signature)
(Ir. Bambang Riyanto, MT)

NAMA GEDUNG

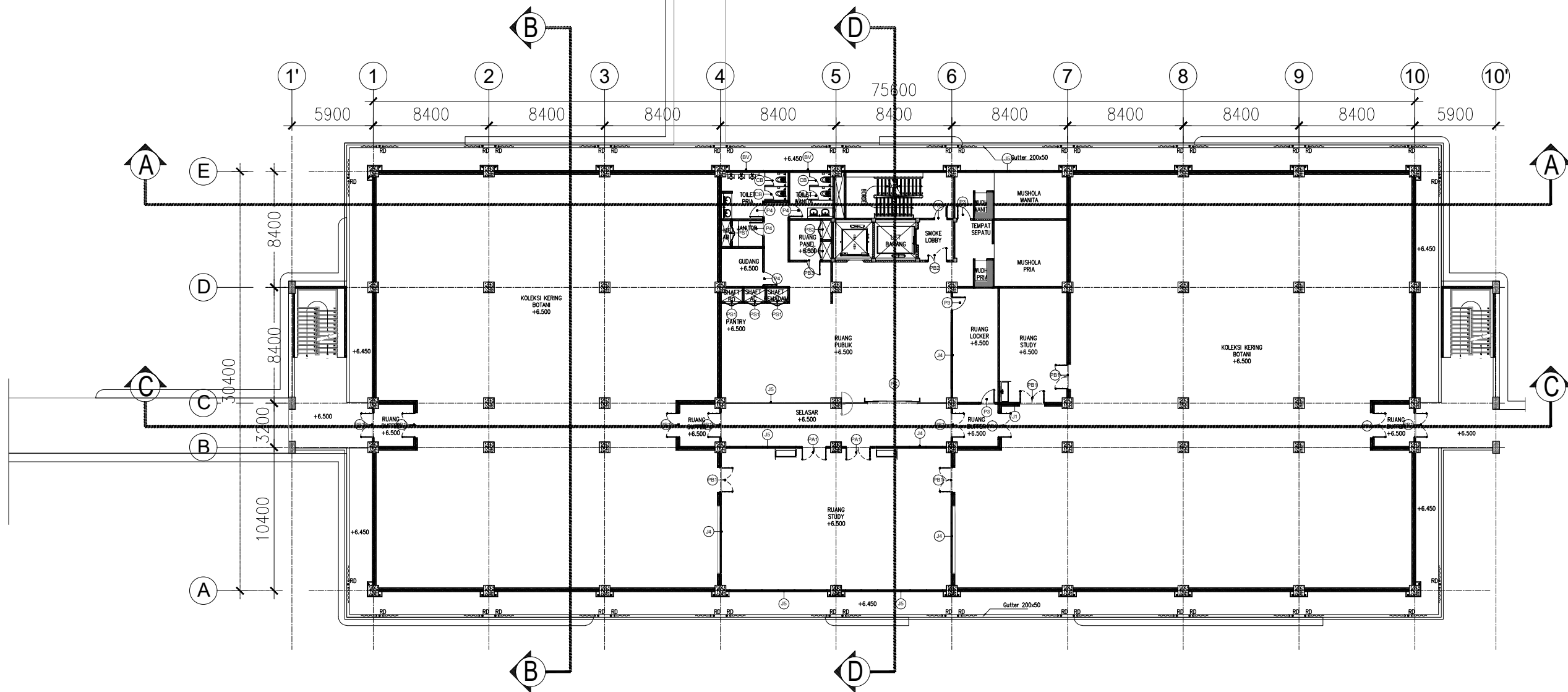
**PMBANGUNAN INFRASTRUKTUR GEDUNG PUSAT DATA
KENAKERAGAMAN HAYATI (KEHATI)
GEDUNG-B**

NAMA GAMBAR

DENAH PINTU JENDELA LT. 2

SKALA	1:350
DIGAMBAR	ALLFRIENDIUS, ST
DIPERIKSA	RIA TAURINA D, ST
DISETUJUI	DANANG WIDODO, ST
PEREDARAN UNTUK	DETAIL ENGINEERING DESIGN

NO. GAMBAR	NO. LEMBAR
B-A01-09-002	



01 GEDUNG B
DENAH PINTU JENDELA LT. 3
SKALA 1 : 350

KETERANGAN

NO.	TANGGAL	CATATAN
△		
△		
△		
△		

PEMILIK



NAMA PROYEK

PERENCANAAN
DETAIL ENGINEERING DESIGN (DED)
PEMBANGUNAN INFRASTRUKTUR GEDUNG
DAN LABORATORIUM PEMBIYAAAN SBSN TAHUN 2020

MENGETAHUI

a.n. Deputi IPK Selaku KPA
Pejabat Pembuat Komitmen

(Eko Priyo Wibowo, S.E.)
NIP. 198404292008121003

MENYETUJUI

Kepala
Pusat Pemanfaatan dan Inovasi IPTEK-LIPI

(Dr. Yan Rianto, M. Eng.)
NIP. 196801181967011001

PERENCANA



TEAM LEADER

(Ir. Bambang Riyanto, MT)

NAMA GEDUNG

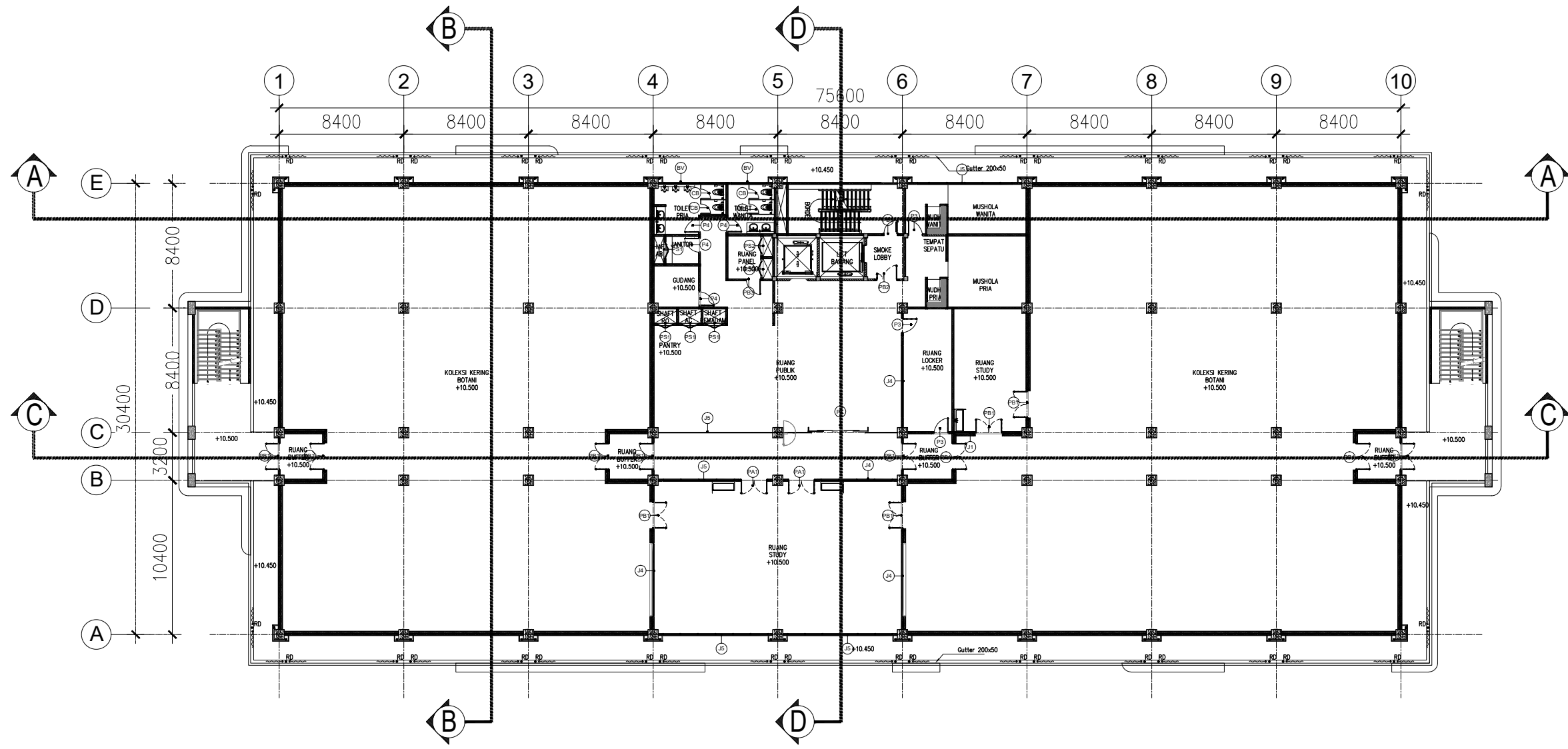
PEMBANGUNAN INFRASTRUKTUR GEDUNG PUSAT DATA
KENAKERAGAMAN HAYATI (KEHATI)
GEDUNG-B

NAMA GAMBAR

DENAH PINTU JENDELA LT. 3

SKALA	1:350
DIGAMBAR	ALLFRIENDCIUS, ST
DIPERIKSA	RIA TAURINA D, ST
DISETUJUI	DANANG WIDODO, ST
PEREDARAN UNTUK	DETAIL ENGINEERING DESIGN

NO. GAMBAR	NO. LEMBAR
B-A01-09-003	



01 GEDUNG B
 - DENAH PINTU JENDELA LT. 4
 SKALA 1 : 350

KETERANGAN

NO.	TANGGAL	CATATAN
△		
△		
△		
△		

PEMILIK



NAMA PROYEK

PERENCANAAN
 DETAIL ENGINEERING DESIGN (DED)
 PEMBANGUNAN INFRASTRUKTUR GEDUNG
 DAN LABORATORIUM PEMBIYAN SBN TAHUN 2020

MENGETAHUI

a.n. Deputi IPK Selaku KPA
 Pejabat Pembuat Komitmen



(Eko Prio Wibowo, S.E.)
 NIP. 198404292008121003

MENYETUJUI

Kepala
 Pusat Pemanfaatan dan Inovasi IPTEK-LIPI

(Dr. Yan Rianto, M. Eng)
 NIP. 196801181987011001

PERENCANA



TEAM LEADER



(Ir. Bambang Riyanto, MT)

NAMA GEDUNG

PEMBANGUNAN INFRASTRUKTUR GEDUNG PUSAT DATA
 KENAKERAGAMAN HAYATI (KEHATI)
 GEDUNG - B

NAMA GAMBAR

DENAH PINTU JENDELA LT. 4

SKALA	1:350
DIGAMBAR	ALLFRIENDICIUS, ST
DIPERIKSA	RIA TAURINA D, ST
DISETUJUI	DANANG WIDODO, ST
PEREDARAN UNTUK	DETAIL ENGINEERING DESIGN

NO. GAMBAR	NO. LEMBAR
B-A01-09-004	

KETERANGAN

NO.	TANGGAL	CATATAN
△		
△		
△		
△		

PEMILIK



NAMA PROYEK

**PERENCANAAN
DETAIL ENGINEERING DESIGN (DED)
PEMBANGUNAN INFRASTRUKTUR GEDUNG
DAN LABORATORIUM PEMBIYAAH SBSN TAHUN 2020**

MENGETAHUI

a.n. Deputi IPK Selaku KPA
Pejabat Pembuat Komitmen

(Eko Prio Wibowo, S.E.)
NIP. 198404292008121003

MENYETUJUI

Kepala
Pusat Pemanfaatan dan Inovasi IPTEK-LIPI

(Dr. Yan Rianto, M. Eng)
NIP. 196801181987011001

PERENCANA



TEAM LEADER

(Ir. Bambang Riyanto, MT)

NAMA GEDUNG

**PEMBANGUNAN INFRASTRUKTUR GEDUNG PUSAT DATA
KENAKERAGAMAN HAYATI (KEHATI)
GEDUNG - B**

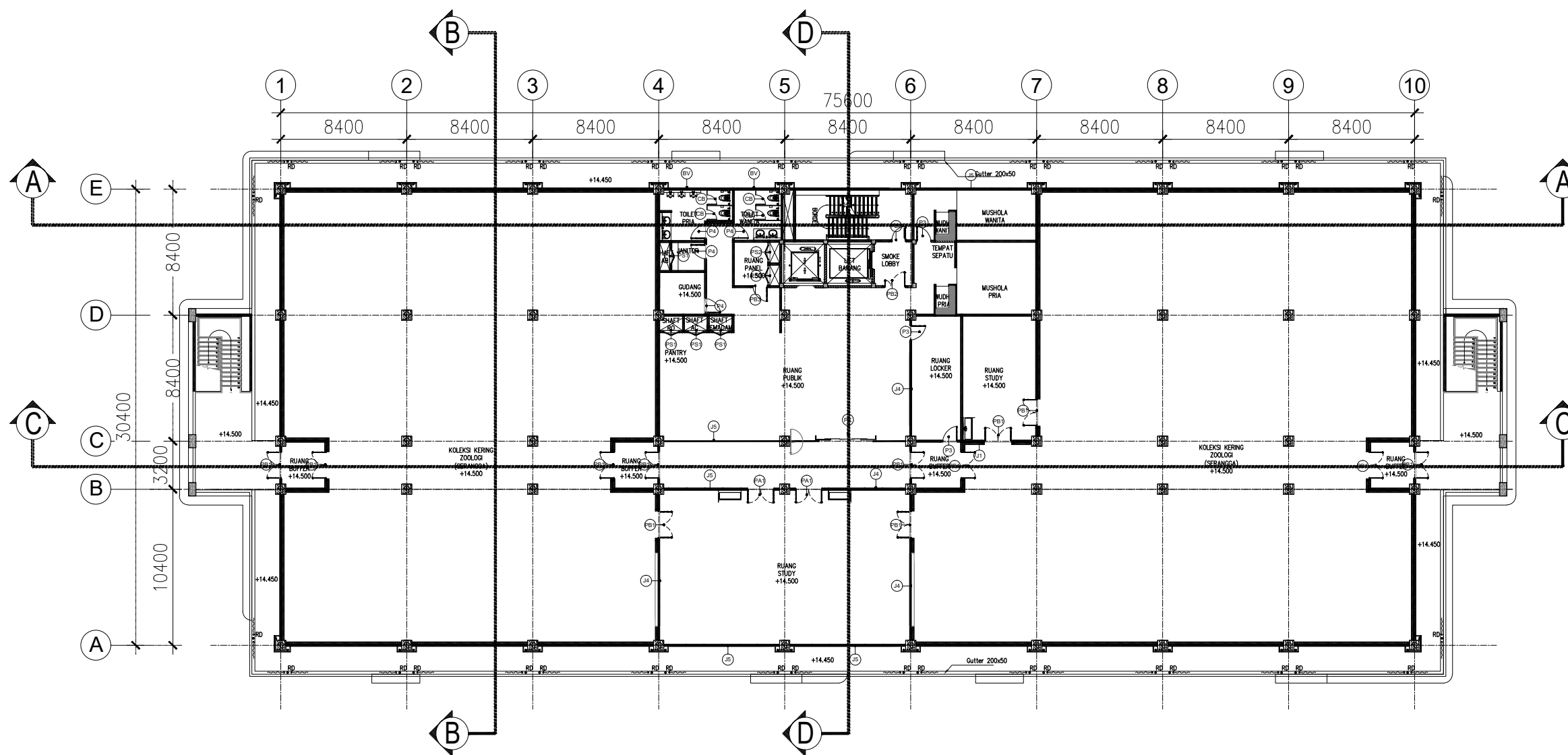
NAMA GAMBAR

DENAH PINTU JENDELA LT. 5

SKALA	1:350
DIGAMBAR	ALLFRIENDCIUS, ST
DIPERIKSA	RIA TAURINA D, ST
DISETUJUI	DANANG WIDODO, ST
PEREDARAN UNTUK	DETAIL ENGINEERING DESIGN

NO. GAMBAR NO. LEMBAR

B-A01-09-005



01 GEDUNG B
DENAH PINTU JENDELA LT. 5
- SKALA 1 : 350

KETERANGAN

NO.	TANGGAL	CATATAN
△		
△		
△		
△		

PEMILIK



LEMBAGA ILMU PENGETAHUAN INDONESIA
(INDONESIA INSTITUTE OF SCIENCES)

NAMA PROYEK

**PERENCANAAN
DETAIL ENGINEERING DESIGN (DED)
PEMBANGUNAN INFRASTRUKTUR GEDUNG
DAN LABORATORIUM PEMBIYAAH SBSN TAHUN 2020**

MENGETAHUI

a.n. Deputi IPK Selaku KPA
Pejabat Pembuat Komitmen

(Eko Prio Wibowo, S.E.)
NIP. 198404292008121003

MENYETUJUI

Kepala
Pusat Pemanfaatan dan Inovasi IPTeK-LIPI

(Dr. Yan Rianto, M. Eng)
NIP. 196801181987011001

PERENCANA

PT. YODYA KARYA (Persero)
ARCHITECTS, ENGINEERING & MANAGEMENT CONSULTANT
W I L A Y A H I I I
JL. DJ. PANJAITAN KAW. 6 CENANG JAKARTA TIMUR 13340
TELP : (021) 85914799, FAX : (021) 85912134 WEB SITE : www.yodya.co.id
E-mail : yokajakarta@yahoo.com; yodyajakarta@gmail.com

TEAM LEADER

(Ir. Bambang Riyanto, MT)

NAMA GEDUNG

**PEMBANGUNAN INFRASTRUKTUR GEDUNG PUSAT DATA
KENAKBERAGAMAN HAYATI (KEHATI)
GEDUNG - B**

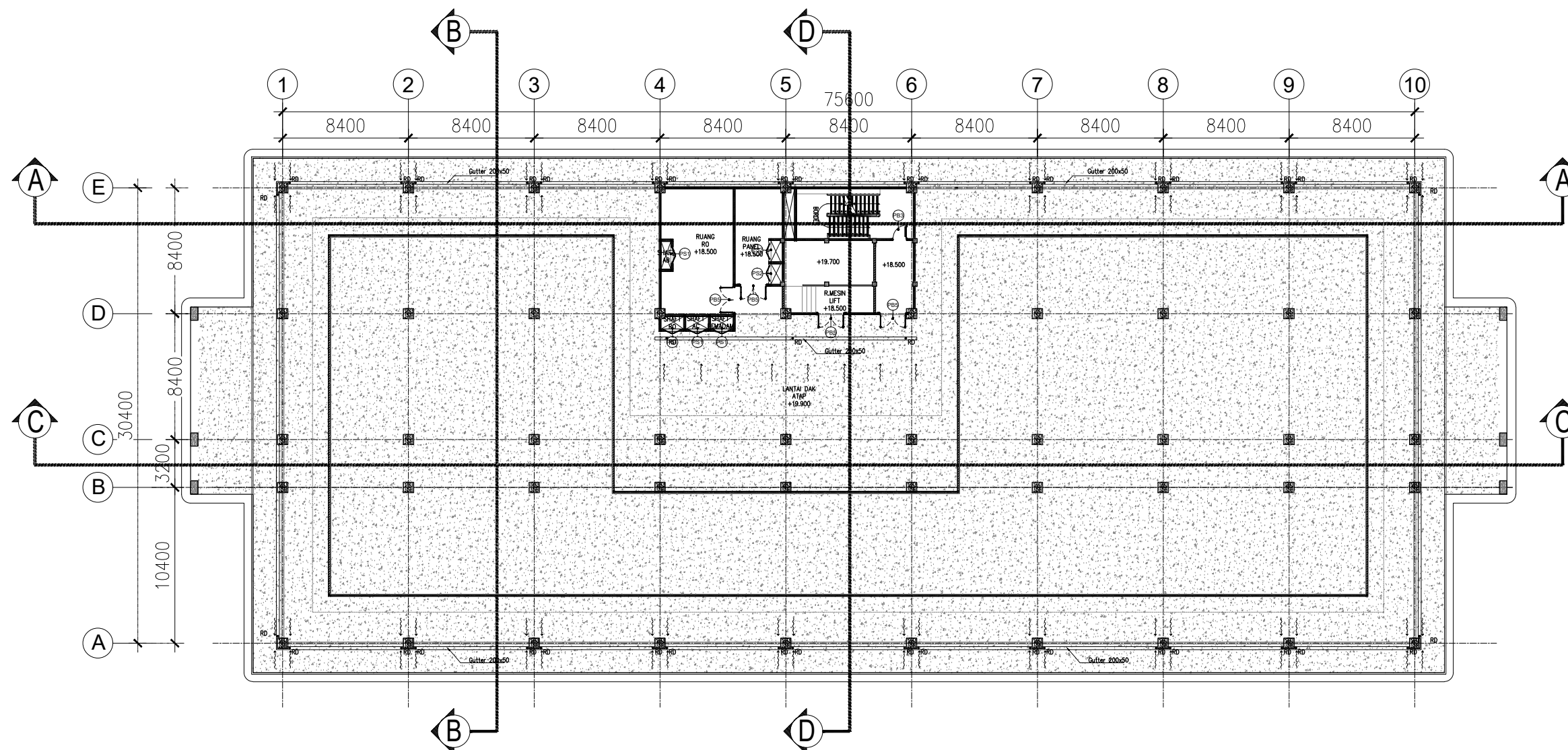
NAMA GAMBAR

**DENAH PINTU JENDELA
LT. ATAP**

SKALA	1:350
DIGAMBAR	ALLFRIENDCIUS, ST
DIPERIKSA	RIA TAURINA D, ST
DISETUJUI	DANANG WIDODO, ST
PEREDARAN UNTUK	DETAIL ENGINEERING DESIGN

NO. GAMBAR	NO. LEMBAR
------------	------------

B-A01-09-006



01 GEDUNG B
DENAH PINTU JENDELA LT. ATAP
- SKALA 1 : 350

KETERANGAN

NO.	TANGGAL	CATATAN
△		
△		
△		
△		

PEMILIK



LEMBAGA ILMU PENGETAHUAN INDONESIA
(INDONESIA INSTITUTE OF SCIENCES)

NAMA PROYEK

**PERENCANAAN
DETAIL ENGINEERING DESIGN (DED)
PEMBANGUNAN INFRASTRUKTUR GEDUNG
DAN LABORATORIUM PEMBIAYAAN SBSN TAHUN 2020**

MENGETAHUI

a.n. Deputi IPK Selaku KPA
Pejabat Pembuat Komitmen

(Eko Prio Wibowo, S.E.)
NIP. 198404292008121003

MENYETUJUI

Kepala
Pusat Pemanfaatan dan Inovasi IPIEK-LIPI

(Dr. Yan Rianto, M. Eng)
NIP. 196801181987011001

PERENCANA

PT. YODYA KARYA (Persero)
ARCHITECTS, ENGINEERING & MANAGEMENT CONSULTANT
W I L A Y A H I I I
JL. D.J. PANJAITAN KAW. 8 CANGKUNG JAKARTA TIMUR 13340
TELP : (021) 85914799, FAX : (021) 85912134 WEB SITE : www.yodya.co.id
E-mail : yodyajakarta@yahoo.com; yodyajakarta@gmail.com

TEAM LEADER

(Ir. Bambang Riyanto, MT)

NAMA GEDUNG

**PEMBANGUNAN INFRASTRUKTUR GEDUNG PUSAT DATA
KENAKERAGAMAN HAYATI (KEHATI)
GEDUNG-B**

NAMA GAMBAR

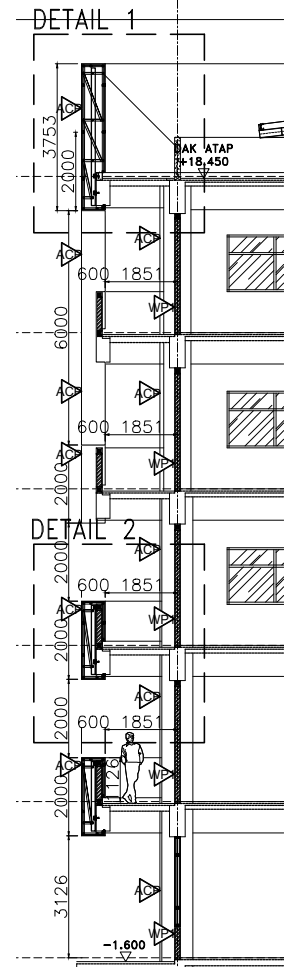
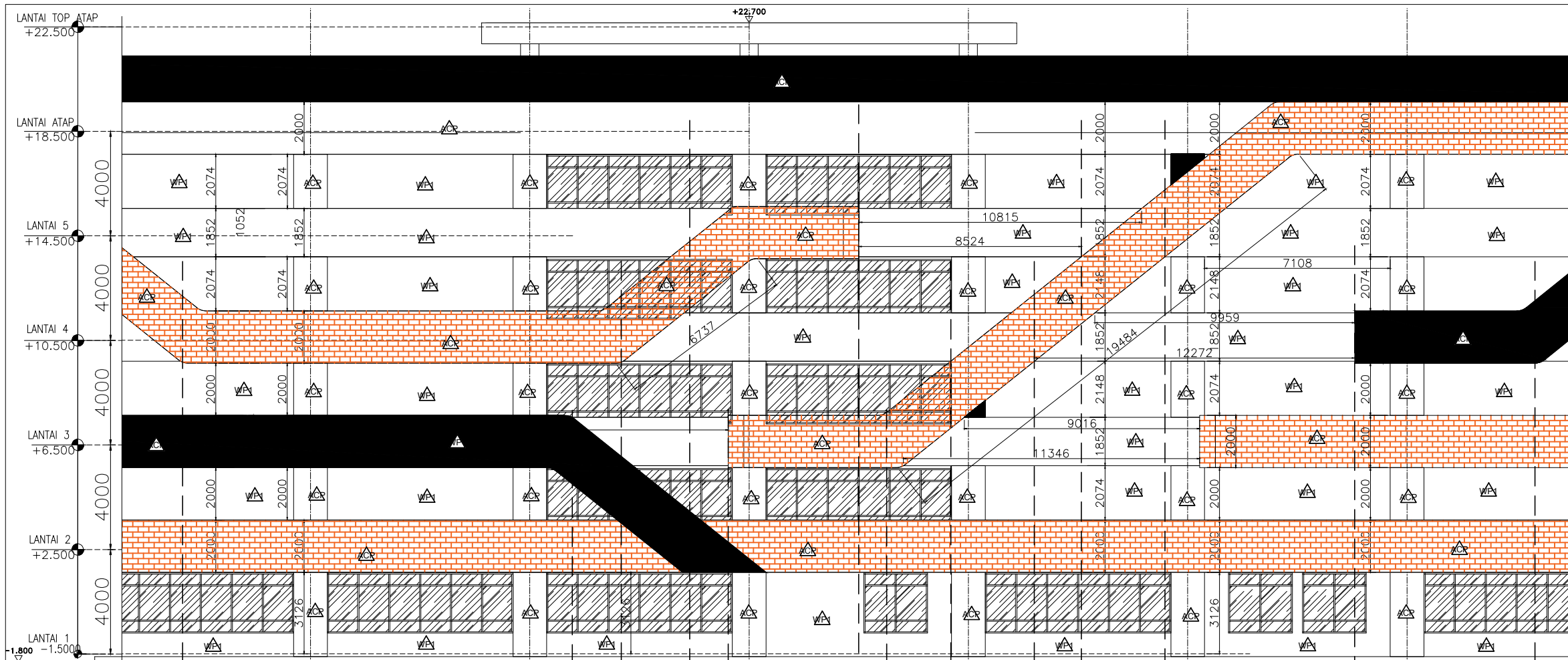
**SCHEDULE PINTU JENDELA
(2)**

SKALA	NTS
DIGAMBAR	ALLFRIENDCIUS, ST
DIPERIKSA	RIA TAURINA D, ST
DISETUJUI	DANANG WIDODO, ST
PEREDARAN UNTUK	DETAIL ENGINEERING DESIGN

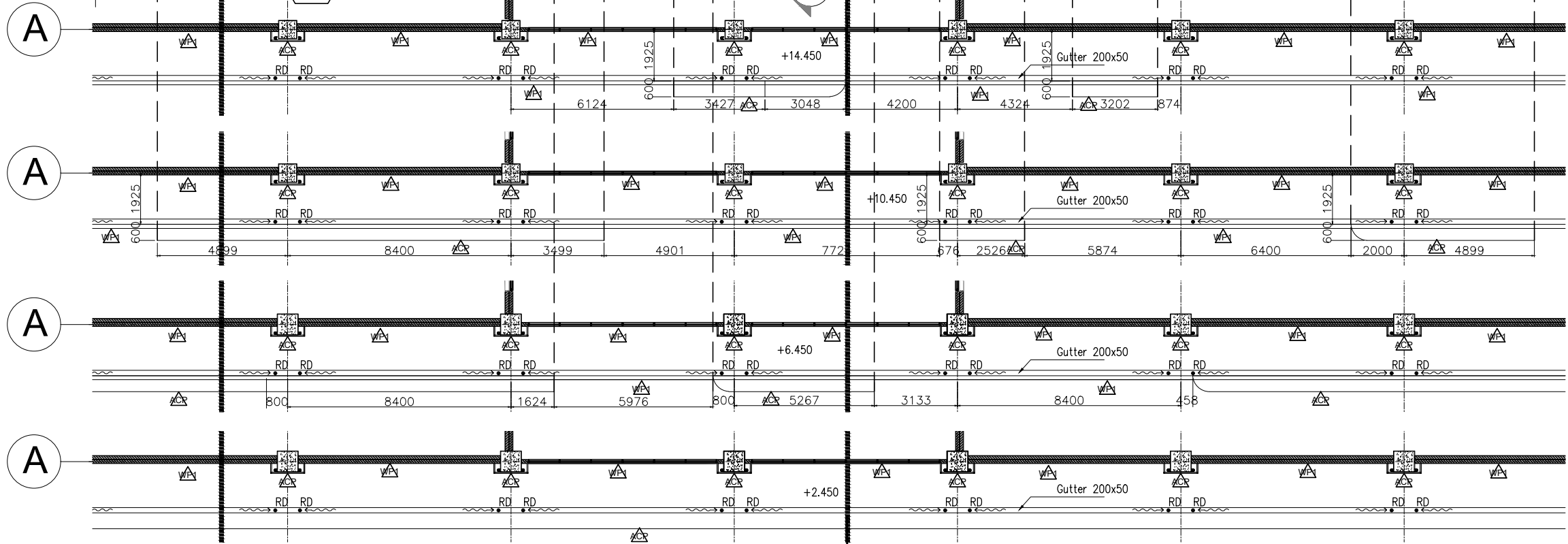
NO. GAMBAR	NO. LEMBAR
------------	------------

B-A01-09-008

<table border="1"> <tr><td>TYPE</td><td>PB1</td></tr> <tr><td>LOKASI</td><td>SMOKE LOBBY, LOBBY LIFT MEDIS</td></tr> <tr><td>JENIS</td><td>PINTU SATU DAUN</td></tr> <tr><td>DIMENSI</td><td>1000x2150</td></tr> <tr><td>KUSEN</td><td>PLAT METAL</td></tr> <tr><td>MATERIAL DAUN PINTU</td><td>RANGKA BESI LAPIS PLAT</td></tr> <tr><td>KACA</td><td>-</td></tr> <tr><td>LOUVRE</td><td>-</td></tr> <tr><td>KUNCI</td><td>CYLINDER & ACCESSORIES</td></tr> <tr><td>ASSESORIES</td><td>HINGES, LEVER HANDLE, PANIC HANDLE, DOOR CLOSER</td></tr> <tr><td>TOTAL</td><td></td></tr> </table>	TYPE	PB1	LOKASI	SMOKE LOBBY, LOBBY LIFT MEDIS	JENIS	PINTU SATU DAUN	DIMENSI	1000x2150	KUSEN	PLAT METAL	MATERIAL DAUN PINTU	RANGKA BESI LAPIS PLAT	KACA	-	LOUVRE	-	KUNCI	CYLINDER & ACCESSORIES	ASSESORIES	HINGES, LEVER HANDLE, PANIC HANDLE, DOOR CLOSER	TOTAL		<table border="1"> <tr><td>TYPE</td><td>PB2</td></tr> <tr><td>LOKASI</td><td>SMOKE LOBBY, LOBBY LIFT MEDIS</td></tr> <tr><td>JENIS</td><td>PINTU SATU DAUN</td></tr> <tr><td>DIMENSI</td><td>1000x2150</td></tr> <tr><td>KUSEN</td><td>PLAT METAL</td></tr> <tr><td>MATERIAL DAUN PINTU</td><td>RANGKA BESI LAPIS PLAT</td></tr> <tr><td>KACA</td><td>-</td></tr> <tr><td>LOUVRE</td><td>-</td></tr> <tr><td>KUNCI</td><td>CYLINDER & ACCESSORIES</td></tr> <tr><td>ASSESORIES</td><td>HINGES, LEVER HANDLE, PANIC HANDLE, DOOR CLOSER</td></tr> <tr><td>TOTAL</td><td></td></tr> </table>	TYPE	PB2	LOKASI	SMOKE LOBBY, LOBBY LIFT MEDIS	JENIS	PINTU SATU DAUN	DIMENSI	1000x2150	KUSEN	PLAT METAL	MATERIAL DAUN PINTU	RANGKA BESI LAPIS PLAT	KACA	-	LOUVRE	-	KUNCI	CYLINDER & ACCESSORIES	ASSESORIES	HINGES, LEVER HANDLE, PANIC HANDLE, DOOR CLOSER	TOTAL		<table border="1"> <tr><td>TYPE</td><td>PB3</td></tr> <tr><td>LOKASI</td><td>SMOKE LOBBY, LOBBY LIFT MEDIS</td></tr> <tr><td>JENIS</td><td>PINTU SATU DAUN</td></tr> <tr><td>DIMENSI</td><td>1000x2150</td></tr> <tr><td>KUSEN</td><td>PLAT METAL FIN. CAT DUCCO</td></tr> <tr><td>MATERIAL DAUN PINTU</td><td>RANGKA BESI LAPIS PLAT FIN. CAT DUCCO</td></tr> <tr><td>KACA</td><td>-</td></tr> <tr><td>LOUVRE</td><td>-</td></tr> <tr><td>KUNCI</td><td>CYLINDER & ACCESSORIES</td></tr> <tr><td>ASSESORIES</td><td>HINGES, LEVER HANDLE, PANIC HANDLE, DOOR CLOSER</td></tr> <tr><td>TOTAL</td><td></td></tr> </table>	TYPE	PB3	LOKASI	SMOKE LOBBY, LOBBY LIFT MEDIS	JENIS	PINTU SATU DAUN	DIMENSI	1000x2150	KUSEN	PLAT METAL FIN. CAT DUCCO	MATERIAL DAUN PINTU	RANGKA BESI LAPIS PLAT FIN. CAT DUCCO	KACA	-	LOUVRE	-	KUNCI	CYLINDER & ACCESSORIES	ASSESORIES	HINGES, LEVER HANDLE, PANIC HANDLE, DOOR CLOSER	TOTAL		<table border="1"> <tr><td>TYPE</td><td>PB4</td></tr> <tr><td>LOKASI</td><td>RUANG PANEL, RUANG CONTROL</td></tr> <tr><td>JENIS</td><td>PINTU SATU DAUN</td></tr> <tr><td>DIMENSI</td><td>1000x2150</td></tr> <tr><td>KUSEN</td><td>PLAT METAL</td></tr> <tr><td>MATERIAL DAUN PINTU</td><td>RANGKA BESI LAPIS PLAT</td></tr> <tr><td>KACA</td><td>-</td></tr> <tr><td>LOUVRE</td><td>-</td></tr> <tr><td>KUNCI</td><td>CYLINDER & ACCESSORIES</td></tr> <tr><td>ASSESORIES</td><td>HINGES, LEVER HANDLE, DOOR STOPER</td></tr> <tr><td>TOTAL</td><td></td></tr> </table>	TYPE	PB4	LOKASI	RUANG PANEL, RUANG CONTROL	JENIS	PINTU SATU DAUN	DIMENSI	1000x2150	KUSEN	PLAT METAL	MATERIAL DAUN PINTU	RANGKA BESI LAPIS PLAT	KACA	-	LOUVRE	-	KUNCI	CYLINDER & ACCESSORIES	ASSESORIES	HINGES, LEVER HANDLE, DOOR STOPER	TOTAL		<table border="1"> <tr><td>TYPE</td><td>PB5</td></tr> <tr><td>LOKASI</td><td>RUANG MESIN LIFT</td></tr> <tr><td>JENIS</td><td>PINTU DUA DAUN</td></tr> <tr><td>DIMENSI</td><td>2140x2400</td></tr> <tr><td>KUSEN</td><td>PLAT METAL FIN. CAT DUCCO</td></tr> <tr><td>MATERIAL DAUN PINTU</td><td>RANGKA BESI LAPIS PLAT FIN. CAT DUCCO</td></tr> <tr><td>KACA</td><td>-</td></tr> <tr><td>LOUVRE</td><td>-</td></tr> <tr><td>KUNCI</td><td>CYLINDER & ACCESSORIES</td></tr> <tr><td>ASSESORIES</td><td>HINGES, LEVER HANDLE, DOOR STOPER</td></tr> <tr><td>TOTAL</td><td></td></tr> </table>	TYPE	PB5	LOKASI	RUANG MESIN LIFT	JENIS	PINTU DUA DAUN	DIMENSI	2140x2400	KUSEN	PLAT METAL FIN. CAT DUCCO	MATERIAL DAUN PINTU	RANGKA BESI LAPIS PLAT FIN. CAT DUCCO	KACA	-	LOUVRE	-	KUNCI	CYLINDER & ACCESSORIES	ASSESORIES	HINGES, LEVER HANDLE, DOOR STOPER	TOTAL		<table border="1"> <tr><td>TYPE</td><td>J1</td></tr> <tr><td>LOKASI</td><td>LABORATORIUM</td></tr> <tr><td>JENIS</td><td>JENDELA</td></tr> <tr><td>DIMENSI</td><td>1100X1800</td></tr> <tr><td>KUSEN</td><td>ALUMINIUM FIN. POWDER COATING</td></tr> <tr><td>MATERIAL DAUN PINTU</td><td>KACA</td></tr> <tr><td>KACA</td><td>8 MM</td></tr> <tr><td>LOUVRE</td><td>-</td></tr> <tr><td>KUNCI</td><td>-</td></tr> <tr><td>ASSESORIES</td><td>-</td></tr> <tr><td>TOTAL</td><td></td></tr> </table>	TYPE	J1	LOKASI	LABORATORIUM	JENIS	JENDELA	DIMENSI	1100X1800	KUSEN	ALUMINIUM FIN. POWDER COATING	MATERIAL DAUN PINTU	KACA	KACA	8 MM	LOUVRE	-	KUNCI	-	ASSESORIES	-	TOTAL		<table border="1"> <tr><td>TYPE</td><td>J2</td></tr> <tr><td>LOKASI</td><td>LABORATORIUM</td></tr> <tr><td>JENIS</td><td>JENDELA</td></tr> <tr><td>DIMENSI</td><td>2450X1800</td></tr> <tr><td>KUSEN</td><td>ALUMINIUM FIN. POWDER COATING</td></tr> <tr><td>MATERIAL DAUN PINTU</td><td>KACA</td></tr> <tr><td>KACA</td><td>6 MM</td></tr> <tr><td>LOUVRE</td><td>-</td></tr> <tr><td>KUNCI</td><td>-</td></tr> <tr><td>ASSESORIES</td><td>-</td></tr> <tr><td>TOTAL</td><td></td></tr> </table>	TYPE	J2	LOKASI	LABORATORIUM	JENIS	JENDELA	DIMENSI	2450X1800	KUSEN	ALUMINIUM FIN. POWDER COATING	MATERIAL DAUN PINTU	KACA	KACA	6 MM	LOUVRE	-	KUNCI	-	ASSESORIES	-	TOTAL		<table border="1"> <tr><td>TYPE</td><td>J3</td></tr> <tr><td>LOKASI</td><td>LABORATORIUM</td></tr> <tr><td>JENIS</td><td>JENDELA</td></tr> <tr><td>DIMENSI</td><td>3650X1800</td></tr> <tr><td>KUSEN</td><td>ALUMINIUM FIN. POWDER COATING</td></tr> <tr><td>MATERIAL DAUN PINTU</td><td>KACA</td></tr> <tr><td>KACA</td><td>6 MM</td></tr> <tr><td>LOUVRE</td><td>-</td></tr> <tr><td>KUNCI</td><td>CYLINDER & ACCESSORIES</td></tr> <tr><td>ASSESORIES</td><td>LEVER HANDLE</td></tr> <tr><td>TOTAL</td><td></td></tr> </table>	TYPE	J3	LOKASI	LABORATORIUM	JENIS	JENDELA	DIMENSI	3650X1800	KUSEN	ALUMINIUM FIN. POWDER COATING	MATERIAL DAUN PINTU	KACA	KACA	6 MM	LOUVRE	-	KUNCI	CYLINDER & ACCESSORIES	ASSESORIES	LEVER HANDLE	TOTAL	
TYPE	PB1																																																																																																																																																																																						
LOKASI	SMOKE LOBBY, LOBBY LIFT MEDIS																																																																																																																																																																																						
JENIS	PINTU SATU DAUN																																																																																																																																																																																						
DIMENSI	1000x2150																																																																																																																																																																																						
KUSEN	PLAT METAL																																																																																																																																																																																						
MATERIAL DAUN PINTU	RANGKA BESI LAPIS PLAT																																																																																																																																																																																						
KACA	-																																																																																																																																																																																						
LOUVRE	-																																																																																																																																																																																						
KUNCI	CYLINDER & ACCESSORIES																																																																																																																																																																																						
ASSESORIES	HINGES, LEVER HANDLE, PANIC HANDLE, DOOR CLOSER																																																																																																																																																																																						
TOTAL																																																																																																																																																																																							
TYPE	PB2																																																																																																																																																																																						
LOKASI	SMOKE LOBBY, LOBBY LIFT MEDIS																																																																																																																																																																																						
JENIS	PINTU SATU DAUN																																																																																																																																																																																						
DIMENSI	1000x2150																																																																																																																																																																																						
KUSEN	PLAT METAL																																																																																																																																																																																						
MATERIAL DAUN PINTU	RANGKA BESI LAPIS PLAT																																																																																																																																																																																						
KACA	-																																																																																																																																																																																						
LOUVRE	-																																																																																																																																																																																						
KUNCI	CYLINDER & ACCESSORIES																																																																																																																																																																																						
ASSESORIES	HINGES, LEVER HANDLE, PANIC HANDLE, DOOR CLOSER																																																																																																																																																																																						
TOTAL																																																																																																																																																																																							
TYPE	PB3																																																																																																																																																																																						
LOKASI	SMOKE LOBBY, LOBBY LIFT MEDIS																																																																																																																																																																																						
JENIS	PINTU SATU DAUN																																																																																																																																																																																						
DIMENSI	1000x2150																																																																																																																																																																																						
KUSEN	PLAT METAL FIN. CAT DUCCO																																																																																																																																																																																						
MATERIAL DAUN PINTU	RANGKA BESI LAPIS PLAT FIN. CAT DUCCO																																																																																																																																																																																						
KACA	-																																																																																																																																																																																						
LOUVRE	-																																																																																																																																																																																						
KUNCI	CYLINDER & ACCESSORIES																																																																																																																																																																																						
ASSESORIES	HINGES, LEVER HANDLE, PANIC HANDLE, DOOR CLOSER																																																																																																																																																																																						
TOTAL																																																																																																																																																																																							
TYPE	PB4																																																																																																																																																																																						
LOKASI	RUANG PANEL, RUANG CONTROL																																																																																																																																																																																						
JENIS	PINTU SATU DAUN																																																																																																																																																																																						
DIMENSI	1000x2150																																																																																																																																																																																						
KUSEN	PLAT METAL																																																																																																																																																																																						
MATERIAL DAUN PINTU	RANGKA BESI LAPIS PLAT																																																																																																																																																																																						
KACA	-																																																																																																																																																																																						
LOUVRE	-																																																																																																																																																																																						
KUNCI	CYLINDER & ACCESSORIES																																																																																																																																																																																						
ASSESORIES	HINGES, LEVER HANDLE, DOOR STOPER																																																																																																																																																																																						
TOTAL																																																																																																																																																																																							
TYPE	PB5																																																																																																																																																																																						
LOKASI	RUANG MESIN LIFT																																																																																																																																																																																						
JENIS	PINTU DUA DAUN																																																																																																																																																																																						
DIMENSI	2140x2400																																																																																																																																																																																						
KUSEN	PLAT METAL FIN. CAT DUCCO																																																																																																																																																																																						
MATERIAL DAUN PINTU	RANGKA BESI LAPIS PLAT FIN. CAT DUCCO																																																																																																																																																																																						
KACA	-																																																																																																																																																																																						
LOUVRE	-																																																																																																																																																																																						
KUNCI	CYLINDER & ACCESSORIES																																																																																																																																																																																						
ASSESORIES	HINGES, LEVER HANDLE, DOOR STOPER																																																																																																																																																																																						
TOTAL																																																																																																																																																																																							
TYPE	J1																																																																																																																																																																																						
LOKASI	LABORATORIUM																																																																																																																																																																																						
JENIS	JENDELA																																																																																																																																																																																						
DIMENSI	1100X1800																																																																																																																																																																																						
KUSEN	ALUMINIUM FIN. POWDER COATING																																																																																																																																																																																						
MATERIAL DAUN PINTU	KACA																																																																																																																																																																																						
KACA	8 MM																																																																																																																																																																																						
LOUVRE	-																																																																																																																																																																																						
KUNCI	-																																																																																																																																																																																						
ASSESORIES	-																																																																																																																																																																																						
TOTAL																																																																																																																																																																																							
TYPE	J2																																																																																																																																																																																						
LOKASI	LABORATORIUM																																																																																																																																																																																						
JENIS	JENDELA																																																																																																																																																																																						
DIMENSI	2450X1800																																																																																																																																																																																						
KUSEN	ALUMINIUM FIN. POWDER COATING																																																																																																																																																																																						
MATERIAL DAUN PINTU	KACA																																																																																																																																																																																						
KACA	6 MM																																																																																																																																																																																						
LOUVRE	-																																																																																																																																																																																						
KUNCI	-																																																																																																																																																																																						
ASSESORIES	-																																																																																																																																																																																						
TOTAL																																																																																																																																																																																							
TYPE	J3																																																																																																																																																																																						
LOKASI	LABORATORIUM																																																																																																																																																																																						
JENIS	JENDELA																																																																																																																																																																																						
DIMENSI	3650X1800																																																																																																																																																																																						
KUSEN	ALUMINIUM FIN. POWDER COATING																																																																																																																																																																																						
MATERIAL DAUN PINTU	KACA																																																																																																																																																																																						
KACA	6 MM																																																																																																																																																																																						
LOUVRE	-																																																																																																																																																																																						
KUNCI	CYLINDER & ACCESSORIES																																																																																																																																																																																						
ASSESORIES	LEVER HANDLE																																																																																																																																																																																						
TOTAL																																																																																																																																																																																							
<table border="1"> <tr><td>TYPE</td><td>J4</td></tr> <tr><td>LOKASI</td><td>LABORATORIUM</td></tr> <tr><td>JENIS</td><td>JENDELA</td></tr> <tr><td>DIMENSI</td><td>4850X1800</td></tr> <tr><td>KUSEN</td><td>ALUMINIUM FIN. POWDER COATING</td></tr> <tr><td>MATERIAL DAUN PINTU</td><td>KACA</td></tr> <tr><td>KACA</td><td>6 MM</td></tr> <tr><td>LOUVRE</td><td>-</td></tr> <tr><td>KUNCI</td><td>CYLINDER & ACCESSORIES</td></tr> <tr><td>ASSESORIES</td><td>LEVER HANDLE</td></tr> <tr><td>TOTAL</td><td></td></tr> </table>	TYPE	J4	LOKASI	LABORATORIUM	JENIS	JENDELA	DIMENSI	4850X1800	KUSEN	ALUMINIUM FIN. POWDER COATING	MATERIAL DAUN PINTU	KACA	KACA	6 MM	LOUVRE	-	KUNCI	CYLINDER & ACCESSORIES	ASSESORIES	LEVER HANDLE	TOTAL		<table border="1"> <tr><td>TYPE</td><td>J5</td></tr> <tr><td>LOKASI</td><td>LABORATORIUM</td></tr> <tr><td>JENIS</td><td>JENDELA</td></tr> <tr><td>DIMENSI</td><td>6455X1800</td></tr> <tr><td>KUSEN</td><td>ALUMINIUM FIN. POWDER COATING</td></tr> <tr><td>MATERIAL DAUN PINTU</td><td>KACA</td></tr> <tr><td>KACA</td><td>6 MM</td></tr> <tr><td>LOUVRE</td><td>-</td></tr> <tr><td>KUNCI</td><td>CYLINDER & ACCESSORIES</td></tr> <tr><td>ASSESORIES</td><td>LEVER HANDLE</td></tr> <tr><td>TOTAL</td><td></td></tr> </table>	TYPE	J5	LOKASI	LABORATORIUM	JENIS	JENDELA	DIMENSI	6455X1800	KUSEN	ALUMINIUM FIN. POWDER COATING	MATERIAL DAUN PINTU	KACA	KACA	6 MM	LOUVRE	-	KUNCI	CYLINDER & ACCESSORIES	ASSESORIES	LEVER HANDLE	TOTAL		<table border="1"> <tr><td>TYPE</td><td>BV</td></tr> <tr><td>LOKASI</td><td>TOILET</td></tr> <tr><td>JENIS</td><td>BOVEN</td></tr> <tr><td>DIMENSI</td><td>1250 X 500</td></tr> <tr><td>KUSEN</td><td>ALUMINIUM FIN. POWDER COATING</td></tr> <tr><td>MATERIAL DAUN PINTU</td><td>KACA</td></tr> <tr><td>KACA</td><td>8 MM</td></tr> <tr><td>LOUVRE</td><td>-</td></tr> <tr><td>KUNCI</td><td>-</td></tr> <tr><td>ASSESORIES</td><td>-</td></tr> <tr><td>TOTAL</td><td></td></tr> </table>	TYPE	BV	LOKASI	TOILET	JENIS	BOVEN	DIMENSI	1250 X 500	KUSEN	ALUMINIUM FIN. POWDER COATING	MATERIAL DAUN PINTU	KACA	KACA	8 MM	LOUVRE	-	KUNCI	-	ASSESORIES	-	TOTAL																																																																																																																				
TYPE	J4																																																																																																																																																																																						
LOKASI	LABORATORIUM																																																																																																																																																																																						
JENIS	JENDELA																																																																																																																																																																																						
DIMENSI	4850X1800																																																																																																																																																																																						
KUSEN	ALUMINIUM FIN. POWDER COATING																																																																																																																																																																																						
MATERIAL DAUN PINTU	KACA																																																																																																																																																																																						
KACA	6 MM																																																																																																																																																																																						
LOUVRE	-																																																																																																																																																																																						
KUNCI	CYLINDER & ACCESSORIES																																																																																																																																																																																						
ASSESORIES	LEVER HANDLE																																																																																																																																																																																						
TOTAL																																																																																																																																																																																							
TYPE	J5																																																																																																																																																																																						
LOKASI	LABORATORIUM																																																																																																																																																																																						
JENIS	JENDELA																																																																																																																																																																																						
DIMENSI	6455X1800																																																																																																																																																																																						
KUSEN	ALUMINIUM FIN. POWDER COATING																																																																																																																																																																																						
MATERIAL DAUN PINTU	KACA																																																																																																																																																																																						
KACA	6 MM																																																																																																																																																																																						
LOUVRE	-																																																																																																																																																																																						
KUNCI	CYLINDER & ACCESSORIES																																																																																																																																																																																						
ASSESORIES	LEVER HANDLE																																																																																																																																																																																						
TOTAL																																																																																																																																																																																							
TYPE	BV																																																																																																																																																																																						
LOKASI	TOILET																																																																																																																																																																																						
JENIS	BOVEN																																																																																																																																																																																						
DIMENSI	1250 X 500																																																																																																																																																																																						
KUSEN	ALUMINIUM FIN. POWDER COATING																																																																																																																																																																																						
MATERIAL DAUN PINTU	KACA																																																																																																																																																																																						
KACA	8 MM																																																																																																																																																																																						
LOUVRE	-																																																																																																																																																																																						
KUNCI	-																																																																																																																																																																																						
ASSESORIES	-																																																																																																																																																																																						
TOTAL																																																																																																																																																																																							

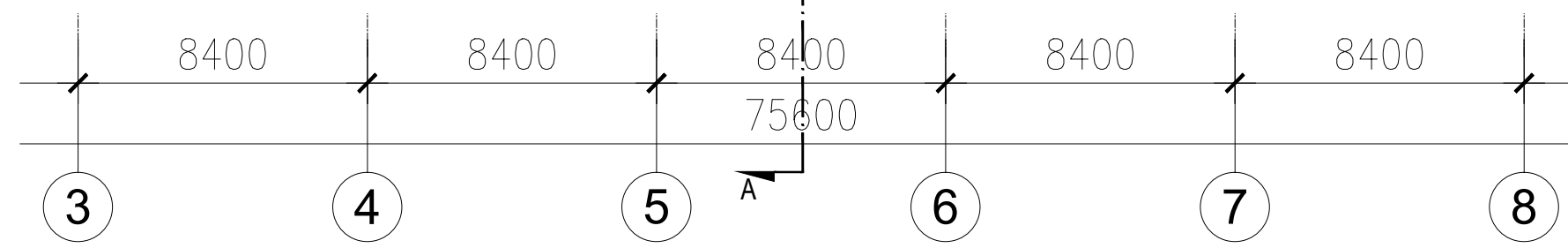


01 DETAIL FACADE
SKALA 1 : 200



01 POT A
SKALA 1 : 200

01 DENAH
SKALA 1 : 200



- △ Dinding gypsum fin cat interior
- △ GRC fin cat exterior weathershield
- △ GRC fin cat exterior interior
- △ Aluminium Composite Panel
- △ Backdrop (see backdrop detail)
- △ Keramik polished :30x60 cm
- △ cubical toilet
- △ Railing
- △ Plesteran + aci fin cat exterior weathershield
- △ Plesteran + aci fin cat interior anti bakteri
- △ Plesteran + aci fin cat interior
- △ Clear Glass 8mm
- △ Clear Glass 6mm
- △ Clear Glass 8mm + sandblast sticker
- △ Tempered Glass 12 mm sistem glass to glass dgn spider fitting
- △ Perforated Panel

KETERANGAN

NO.	TANGGAL	CATATAN
△		
△		
△		

PEMILIK
LIPI
LEMBAGA ILMU PENGETAHUAN INDONESIA
(INDONESIA INSTITUTE OF SCIENCES)

NAMA PROYEK
**PERENCANAAN
DETAIL ENGINEERING DESIGN (DED)
PEMBANGUNAN INFRASTRUKTUR GEDUNG
DAN LABORATORIUM PEMBIYAN SBSN TAHUN 2020**

MENGETAHUI
a.n. Deputi IPK Selaku KPA
Pejabat Pembuat Komitmen

(Eko Prio Wibowo, S.E.)
NIP. 198404292008121003

MENYETUJUI
Kepala
Pusat Pemanfaatan dan Inovasi IPTEK-LIPI

(Dr. Yan Rianto, M. Eng)
NIP. 196801181987011001

PERENCANA

PT. YODYA KARYA (Persero)
ARCHITECTS, ENGINEERING & MANAGEMENT CONSULTANT
WILAYAH III
JL. D.I. PANJAITAN KAW. 8 CEMANGI JAKARTA TIMUR 13340
TLP : (021) 8914798, FAX : (021) 8912134 WEB SITE : www.yodya.co.id
E-mail : yokajakarta@yahoo.com; yodyajakarta@gmail.com

TEAM LEADER

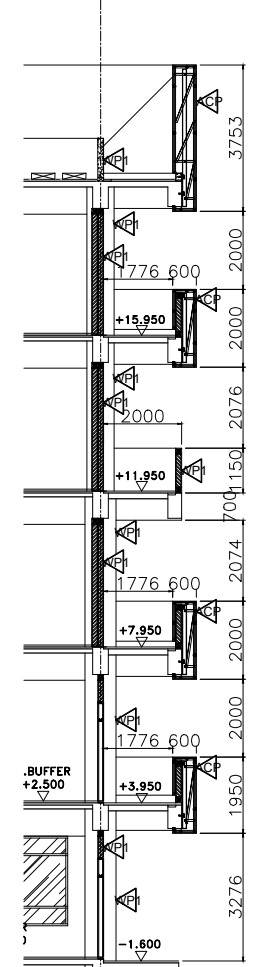
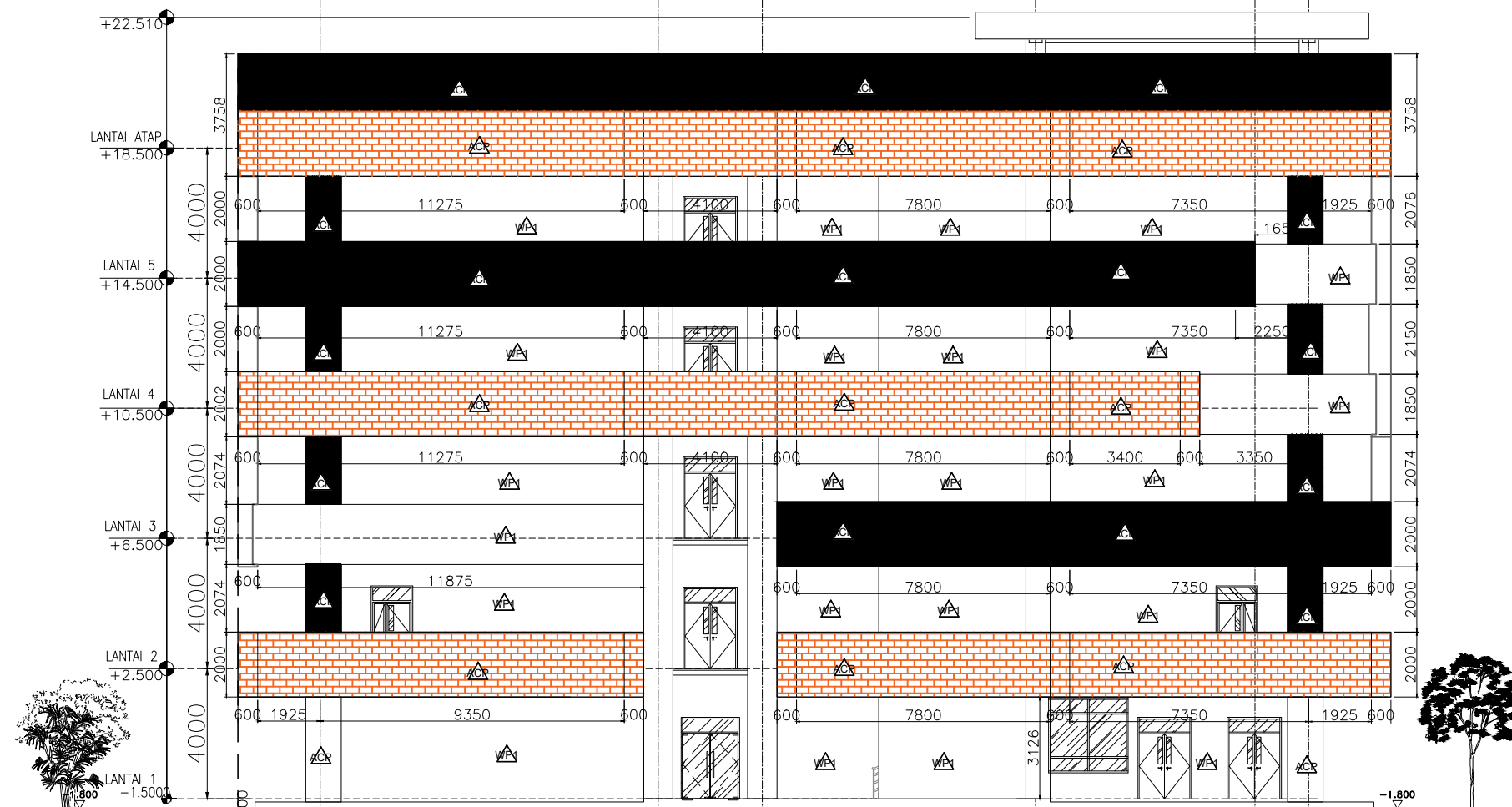
(Ir. Bambang Riyanto, MT)

NAMA GEDUNG
**PEMBANGUNAN INFRASTRUKTUR GEDUNG PUSAT DATA
KENAKERAGAMAN HAYATI (KBHATI)
GEDUNG - B**

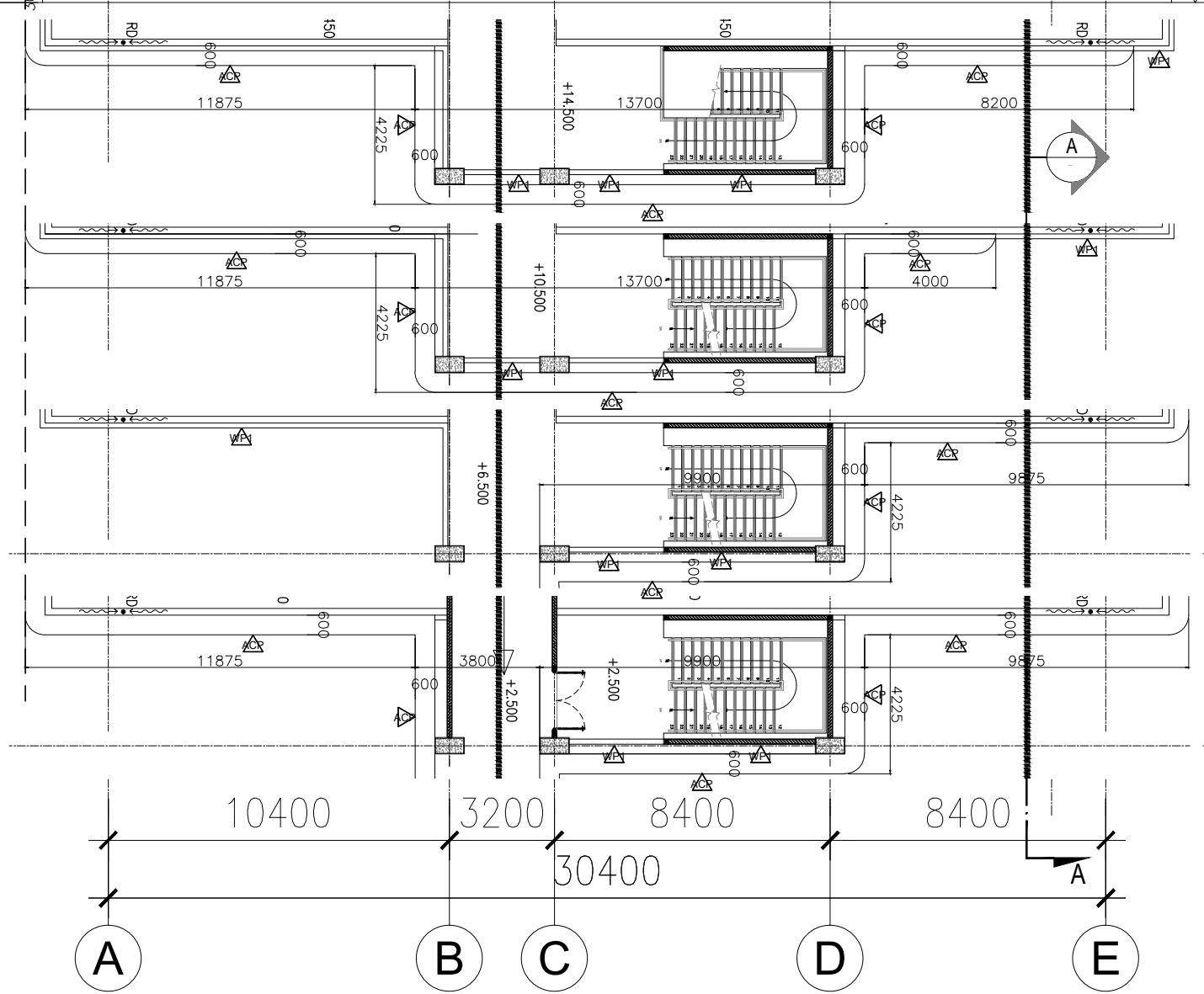
NAMA GAMBAR
**DETAIL FACADE
TAMPAK DEPAN**

SKALA	1:200
DIGAMBAR	ALLFRIENDCIUS, ST
DIPERIKSA	RIA TAURINA D, ST
DISETJUI	DANANG WIDODO, ST
PEREDARAN UNTUK	DETAIL ENGINEERING DESIGN

NO. GAMBAR	NO. LEMBAR
B-A01-10-001	



01 DETAIL FACADE
SKALA 1 : 200



01 DENAH
SKALA 1 : 200

01 POT A
SKALA 1 : 200

- △_{GF} Dinding gypsum fin cat interior
- △_{GRC} GRC fin cat exterior weathershield
- △_{GRCI} GRC fin cat exterior interior
- △_{ACP} Aluminium Composite Panel
- △_{BD} Backdrop (see backdrop detail)
- △_{CR} Keramik polished ;30x60 cm
- △_{CB} cubical toilet
- △_{RL} Railing
- △_{VP} Plesteran + aci fin cat exterior weathershield
- △_{VPi} Plesteran + aci fin cat interior anti bakteri
- △_{VPi} Plesteran + aci fin cat interior
- △_{CG} Clear Glass 8mm
- △_{CG} Clear Glass 6mm
- △_{CG} Clear Glass 8mm + sandblast sticker
- △_{TG} Tempered Glass 12 mm sistem glass to glass dgn spider fitting
- △_{PP} Perforated Panel

KETERANGAN

NO.	TANGGAL	CATATAN
△		
△		
△		

PEMILIK

LIPI
LEMBAGA ILMU PENGETAHUAN INDONESIA
(INDONESIA INSTITUTE OF SCIENCES)

NAMA PROYEK

**PERENCANAAN
DETAIL ENGINEERING DESIGN (DED)
PMBANGUNAN INFRASTRUKTUR GEDUNG
DAN LABORATORIUM PEMBIYAN SRSN TAHUN 2020**

MENGETAHUI

a.n. Deputi IPK Selaku KPA
Pejabat Pembuat Komitmen

(Signature)
(Eko Prio Wibowo, S.E.)
NIP. 198404292008121003

MENYETUJUI

Kepala
Pusat Pemanfaatan dan Inovasi IPTEK-LIPI

(Dr. Yan Rianto, M. Eng)
NIP. 196801181987011001

PERENCANA

PT. YODYA KARYA (Persero)
ARCHITECTS, ENGINEERING & MANAGEMENT CONSULTANT
W I L A Y A H I I I
JL. DI PANJAITAN KAW. B. CAWANG, JAKARTA TIMUR 13340
TELP : (021) 85914799, FAX : (021) 85912134 WEB SITE : www.yoka.co.id
E-mail : yokajakarta@yahoo.com; yodyajakarta@gmail.com

TEAM LEADER

(Signature)
(Ir. Bambang Riyanto, MT)

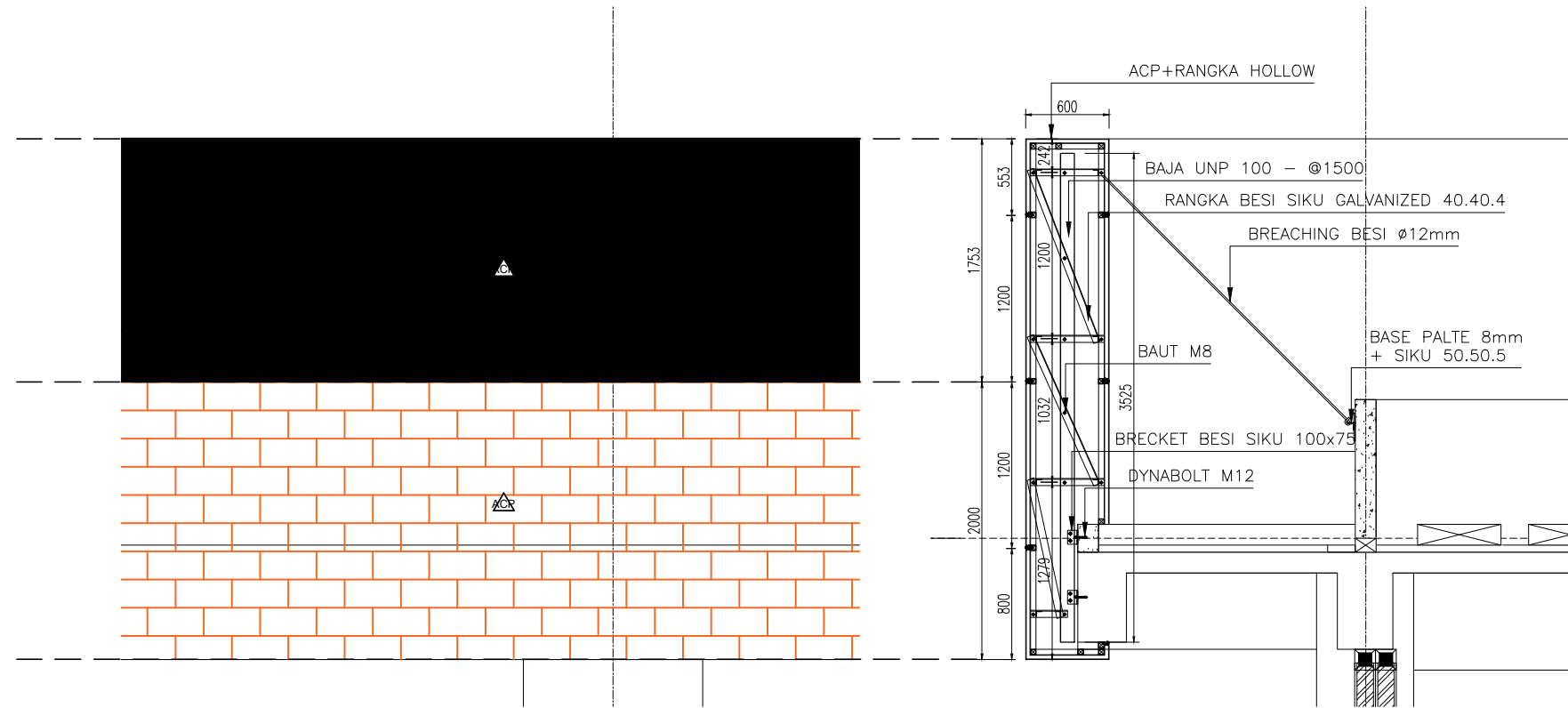
NAMA GEDUNG

**PMBANGUNAN INFRASTRUKTUR GEDUNG PUSAT DATA
KENAKERAGAMAN HAYATI (KEHATI)
GEDUNG - B**

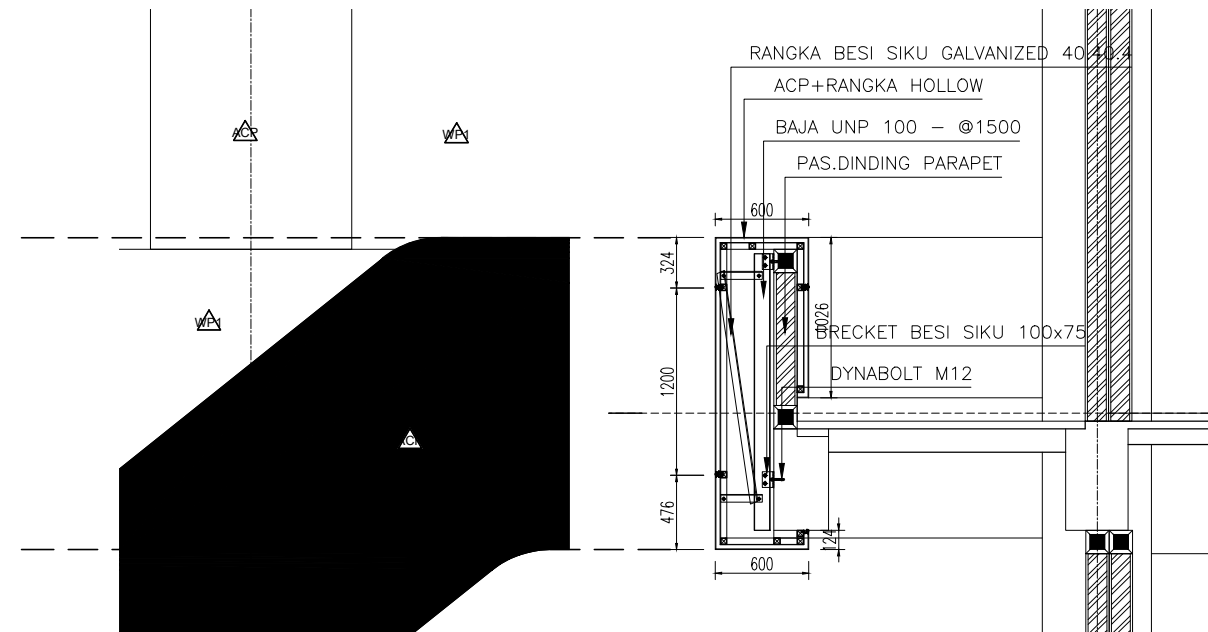
NAMA GAMBAR

**DETAIL FACADE
TAMPAK SAMPING**

SKALA	1:200
DIGAMBAR	ALLFRIENDIUS, ST
DIPERIKSA	RIA TAURINA D, ST
DISETUJUI	DANANG WIDODO, ST
PEREDARAN UNTUK	DETAIL ENGINEERING DESIGN
NO. GAMBAR	NO. LEMBAR
B-A01-10-002	



01 DETAIL 1
- SKALA 1 : 50



01 DETAIL 2
- SKALA 1 : 50

- Dinding gypsum fin cat interior
- GRC fin cat eksterior weathershield
- GRC fin cat eksterior interior
- Aluminium Composite Panel
- Backdrop (see backdrop detail)
- Keramik polished ;30x60 cm
- cubical toilet
- Railing
- Plesteran + aci fin cat eksterior weathershield
- Plesteran + aci fin cat interior anti bakteri
- Plesteran + aci fin cat interior
- Clear Glass 8mm
- Clear Glass 6mm
- Clear Glass 8mm + sandblast sticker
- Tempered Glass 12 mm sistem glass to glass dgn spider fitting
- Perforated Panel

KETERANGAN

NO.	TANGGAL	CATATAN
△		
△		
△		
△		

PEMILIK



LEMBAGA ILMU PENGETAHUAN INDONESIA
(INDONESIA INSTITUTE OF SCIENCES)

NAMA PROYEK

PERENCANAAN
DETAIL ENGINEERING DESIGN (DED)
PEMBANGUNAN INFRASTRUKTUR GEDUNG
DAN LABORATORIUM PEMBIYAN SBSN TAHUN 2020

MENGETAHUI

a.n. Deputi IPK Selaku KPA
Pejabat Pembuat Komitmen

(Eko Prio Wibowo, S.E.)
NIP. 198404292008121003

MENYETUJUI

Kepala
Pusat Pemanfaatan dan Inovasi IPTEK-LIPI

(Dr. Yan Rianto, M. Eng)
NIP. 196801181987011001

PERENCANA

PT. YODYA KARYA (Persero)
ARCHITECTS, ENGINEERING & MANAGEMENT CONSULTANT
W I L A Y A H I I I
JL. D.I PANJAITAN KAV. 8 CAWANG JAKARTA TIMUR 13340
TELP : (021) 85914799, FAX : (021) 85912134 WEB SITE : www.yoka.co.id
E-mail : yokajakarta@yahoo.com; yodyajakarta@gmail.com

TEAM LEADER

(Ir. Bambang Riyanto, MT)

NAMA GEDUNG

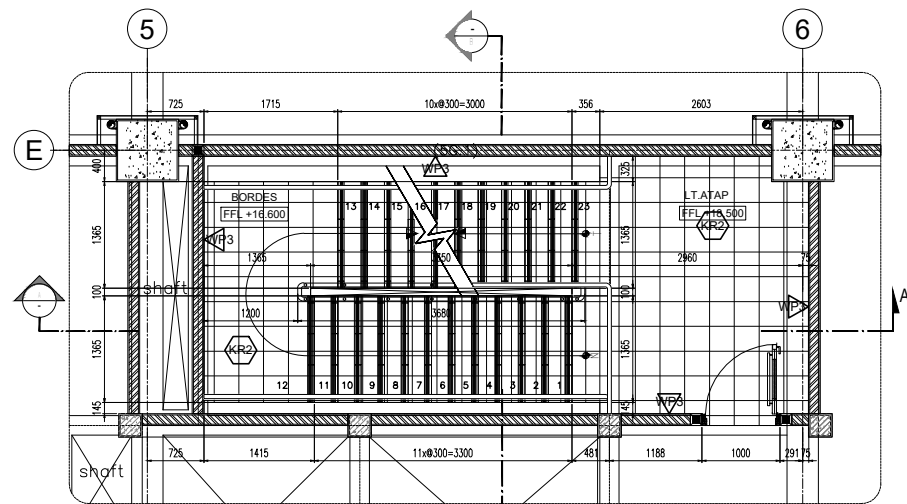
PEMBANGUNAN INFRASTRUKTUR GEDUNG PUSAT DATA
KENAKERAGAMAN HAYATI (KEHATI)
GEDUNG-B

NAMA GAMBAR

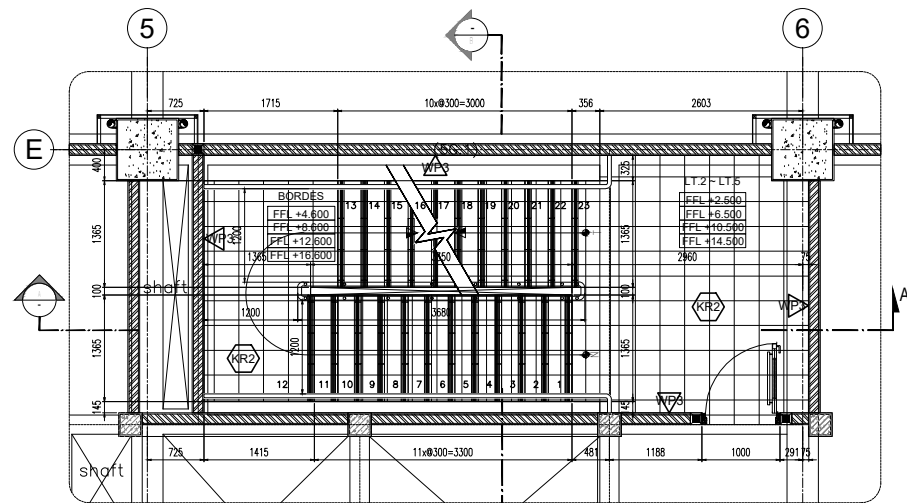
DETAIL 1 DAN DETAIL 2

SKALA	1:50
DIGAMBAR	ALLFRIENDCIUS, ST
DIPERIKSA	RIA TAURINA D, ST
DISETUJUI	DANANG WIDODO, ST
PEREDARAN UNTUK	DETAIL ENGINEERING DESIGN

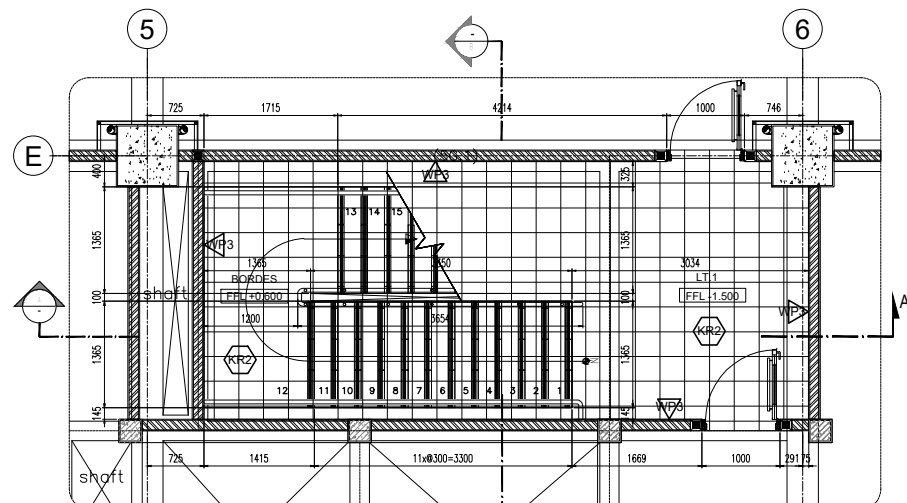
NO. GAMBAR	NO. LEMBAR
B-A01-10-003	



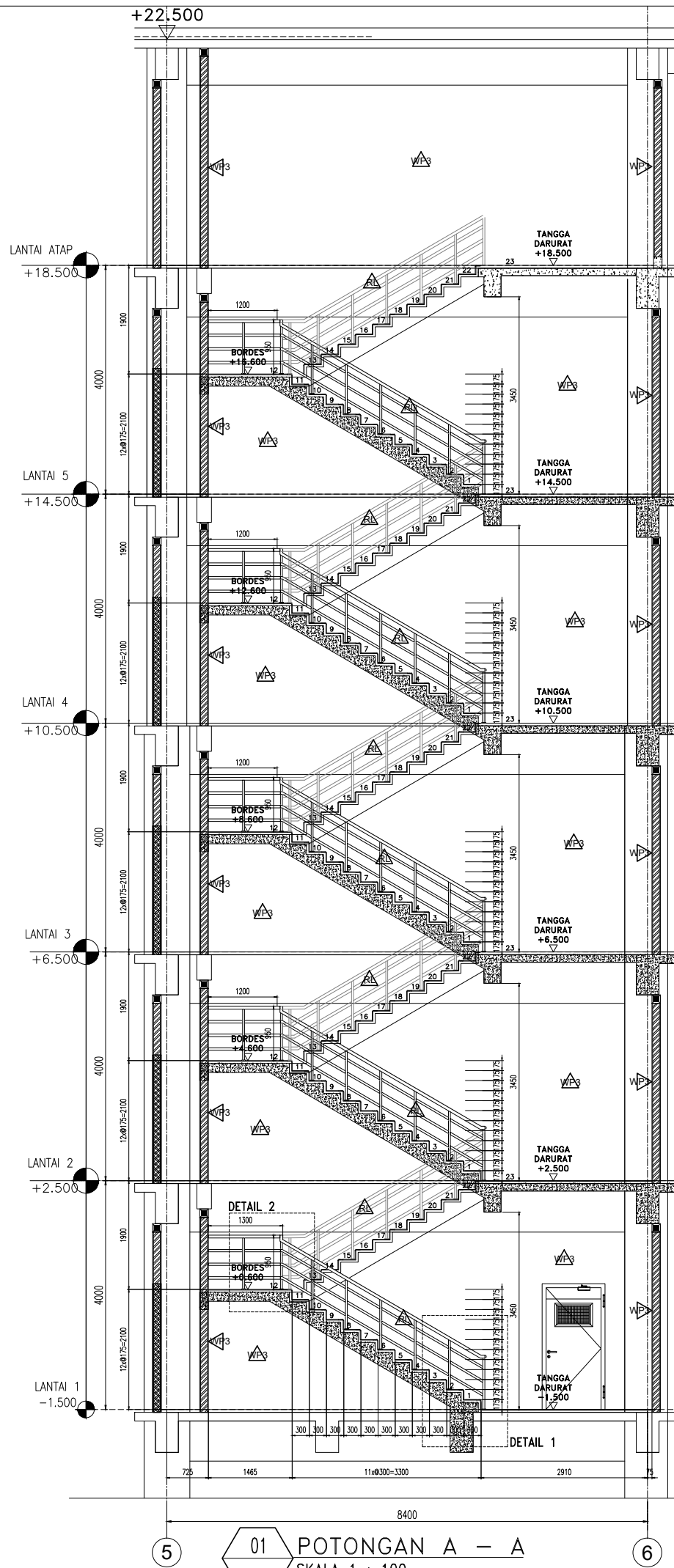
01 DENAH TANGGA AS E/5-6 LANTAI ATAP
- SKALA 1 : 100



01 DENAH TANGGA AS E/5-6 LANTAI 2 s/d 5
- SKALA 1 : 100



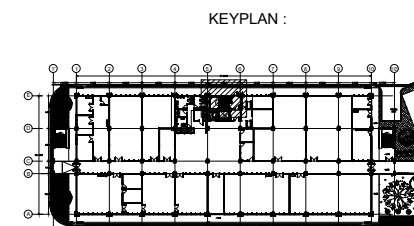
01 DENAH TANGGA AS E/5-6 LANTAI 1
- SKALA 1 : 100



01 POTONGAN A - A
- SKALA 1 : 100

LEGEND

- FLOOR**
- HT Homogenous Tile 60 x 60 cm ; polished, cream
 - HT Homogenous Tile 60 x 60 cm ; polished, black
 - HTP Homogenous Tile 60 x 60 cm ; unpolished, cream
 - KR1 Ceramic Tile 40 x 40 cm ; polished, grey
 - KR2 Ceramic Tile 30 x 30 cm ; polished, grey
 - KR3 Ceramic Tile 30 x 30 cm ; unpolished, grey
 - EX Expose Concrete ; trowel finish + waterproofing
 - EP Epoxy
 - VY Vinyl
 - FH Floor Hardener ; grey
 - PL Plesteran + aci
- WALL**
- WP1 Plesteran + aci fin cat eksterior weathershield
 - WP2 Plesteran + aci fin cat interior anti bakteri
 - WP3 Plesteran + aci fin cat interior
 - CG Clear Glass 8mm
 - CG Clear Glass 6mm
 - CG Clear Glass 8mm + sandblast sticker
 - TG Tempered Glass 12 mm sistem glass to glass dgn spider fitting
 - PP Perforated Panel
 - GP Dinding gypsum fin cat interior
 - GR1 GRC fin cat eksterior weathershield
 - GR2 GRC fin cat eksterior interior
 - ACP Aluminium Composite Panel
 - BD Backdrop (see backdrop detail)
 - CR Keramik polished ; 30x60 cm
 - CB cubical toilet
 - RL Railing



KETERANGAN

NO.	TANGGAL	CATATAN
△		
△		
△		

PEMILIK



NAMA PROYEK

PERENCANAAN
DETAIL ENGINEERING DESIGN (DED)
PEMBANGUNAN INFRASTRUKTUR GEDUNG
DAN LABORATORIUM PEMBIYAHAN SBSN TAHUN 2020

MENGETAHUI

a.n. Deputi IPK Selaku KPA
Pejabat Pembuat Komitmen

(Eko Prio Wibowo, S.E.)
NIP. 198404292008121003

MENYETUJUI

Kepala
Pusat Pemanfaatan dan Inovasi IPTEK-LIPI

(Dr. Yan Rianto, M. Eng)
NIP. 196801181987011001

PERENCANA

PT. YODYA KARYA (Persero)
ARCHITECTS, ENGINEERING & MANAGEMENT CONSULTANT
W I L A Y A H I I I
JL. D.I PANJAITAN KAV. B CAWANG JAKARTA TIMUR 13340
TELP : (021) 85914799, FAX : (021) 85912134 WEB SITE : www.yodya.co.id
E-mail : yokajakarta@yahoo.com; yodyajakarta@gmail.com

TEAM LEADER

(Ir. Bambang Riyanto, MT)

NAMA GEDUNG

PEMBANGUNAN INFRASTRUKTUR GEDUNG PUSAT DATA
KENAKERAGAMAN HAYATI (KEHATI)
GEDUNG - B

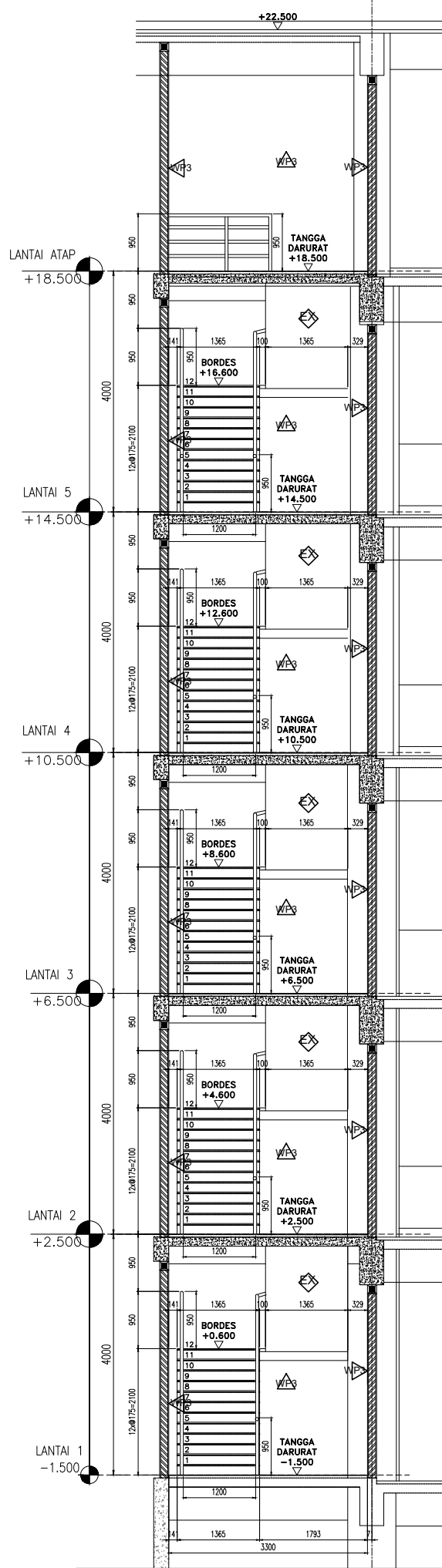
NAMA GAMBAR

DETAIL TANGGA AS E/5-6
POTONGAN A - A

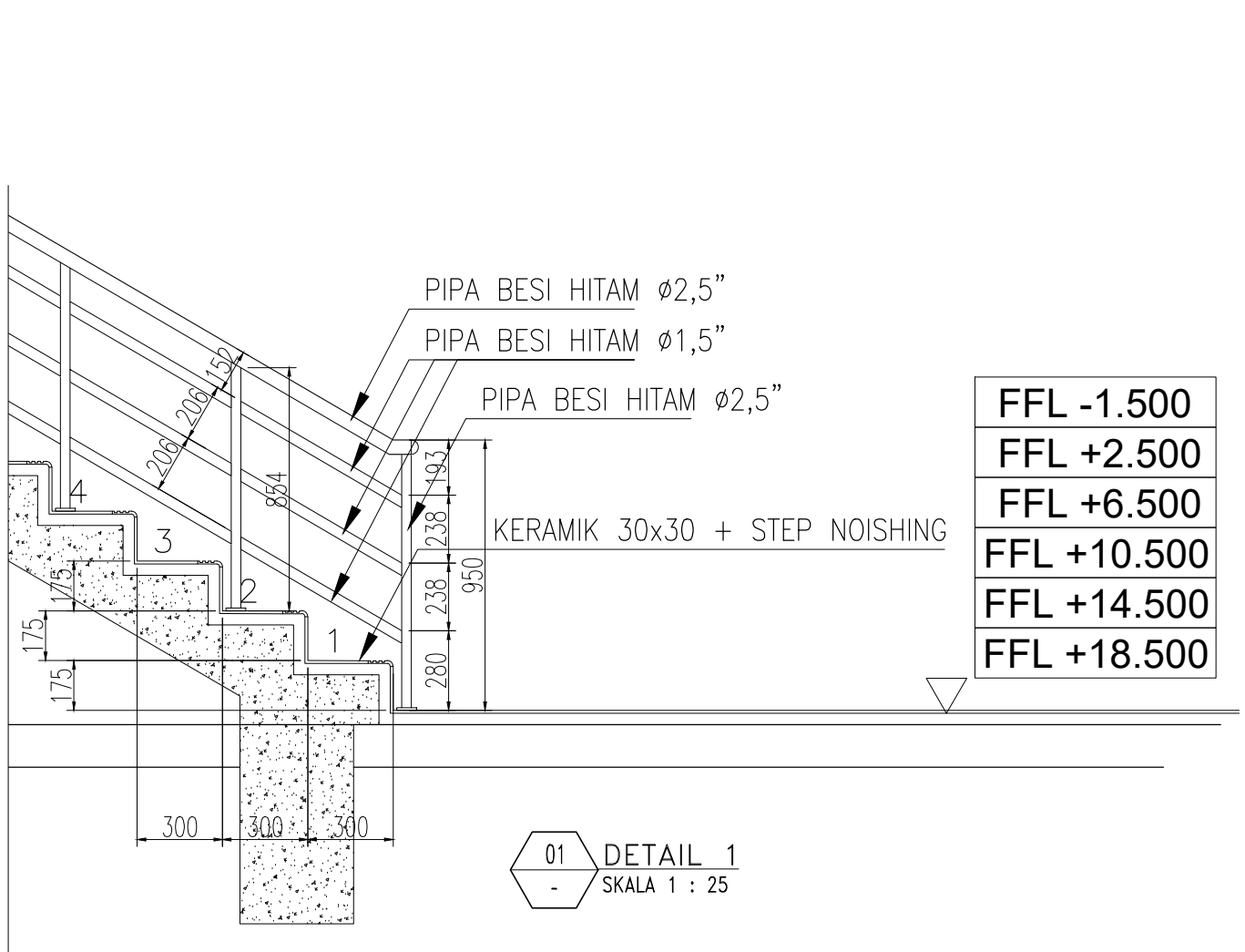
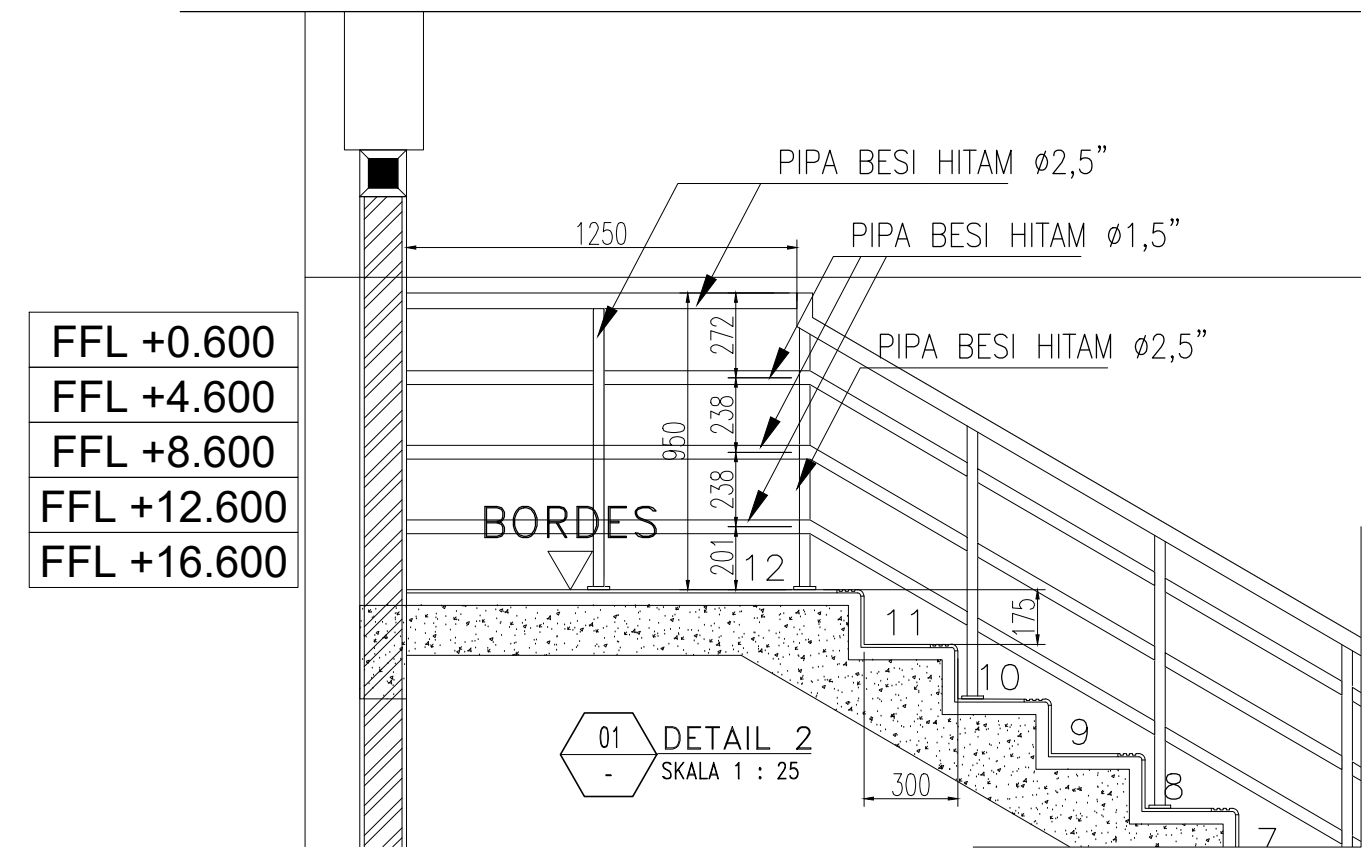
SKALA	1:100
DIGAMBAR	ALLFRIENDICIUS, ST
DIPERIKSA	RIA TAURINA D, ST
DISETUJUI	DANANG WIDODO, ST
PEREDARAN UNTUK	DETAIL ENGINEERING DESIGN

NO. GAMBAR	NO. LEMBAR
------------	------------

B-A01-11-001



01 POTONGAN B - B
SKALA 1 : 100



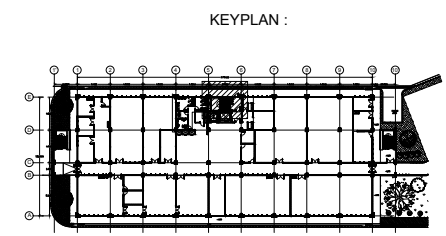
01 DETAIL 1
SKALA 1 : 25

LEGEND

- Homogenous Tile 60 x 60 cm ; polished, cream
 - Homogenous Tile 60 x 60 cm ; polished, black
 - Homogenous Tile 60 x 60 cm ; unpolished, cream
 - Ceramic Tile 40 x 40 cm ; polished, grey
 - Ceramic Tile 30 x 30 cm ; polished, grey
 - Ceramic Tile 30 x 30 cm ; unpolished, grey
 - Expose Concrete ; trowel finish + waterproofing
 - Epoxy
 - Vynil
 - Floor Hardener ; grey
 - Plesteran + aci
- WALL
- Plesteran + aci fin cat eksterior weathershield
 - Plesteran + aci fin cat interior anti bakteri
 - Plesteran + aci fin cat interior
 - Clear Glass 8mm
 - Clear Glass 6mm
 - Clear Glass 8mm + sandblast sticker
 - Tempered Glass 12 mm sistem glass to glass dgn spider fitting
 - Perforated Panel
 - Dinding gypsum fin cat interior
 - GRC fin cat eksterior weathershield
 - GRC fin cat eksterior interior
 - Alluminium Composite Panel
 - Backdrop (see backdrop detail)
 - Keramik polished ;30x60 cm
 - cubical toilet
 - Railing

LEGEND

- Expose concrete trowel fin. paint
- Aluminium composite panel 4mm
- GRC board 4mm, rangka hollow 40.40.4, fin. white paint ex. Kalsiboard / setara
- Temper glass 12mm



KETERANGAN

NO.	TANGGAL	CATATAN
△		
△		
△		

PEMILIK



NAMA PROYEK

PERENCANAAN
DETAIL ENGINEERING DESIGN (DED)
PEMBANGUNAN INFRASTRUKTUR GEDUNG
DAN LABORATORIUM PEMBIYAN SBN TAHUN 2020

MENGETAHUI

a.n. Deputi IPK Selaku KPA
Pejabat Pembuat Komitmen

(Eko Prio Wibowo, S.E.)
NIP. 196404292008121003

MENYETUJUI

Kepala
Pusat Pemanfaatan dan Inovasi IPTEK-LIPI

(Dr. Yan Rianto, M. Eng)
NIP. 196801181987011001

PERENCANA



TEAM LEADER

(Ir. Bambang Riyanto, MT)

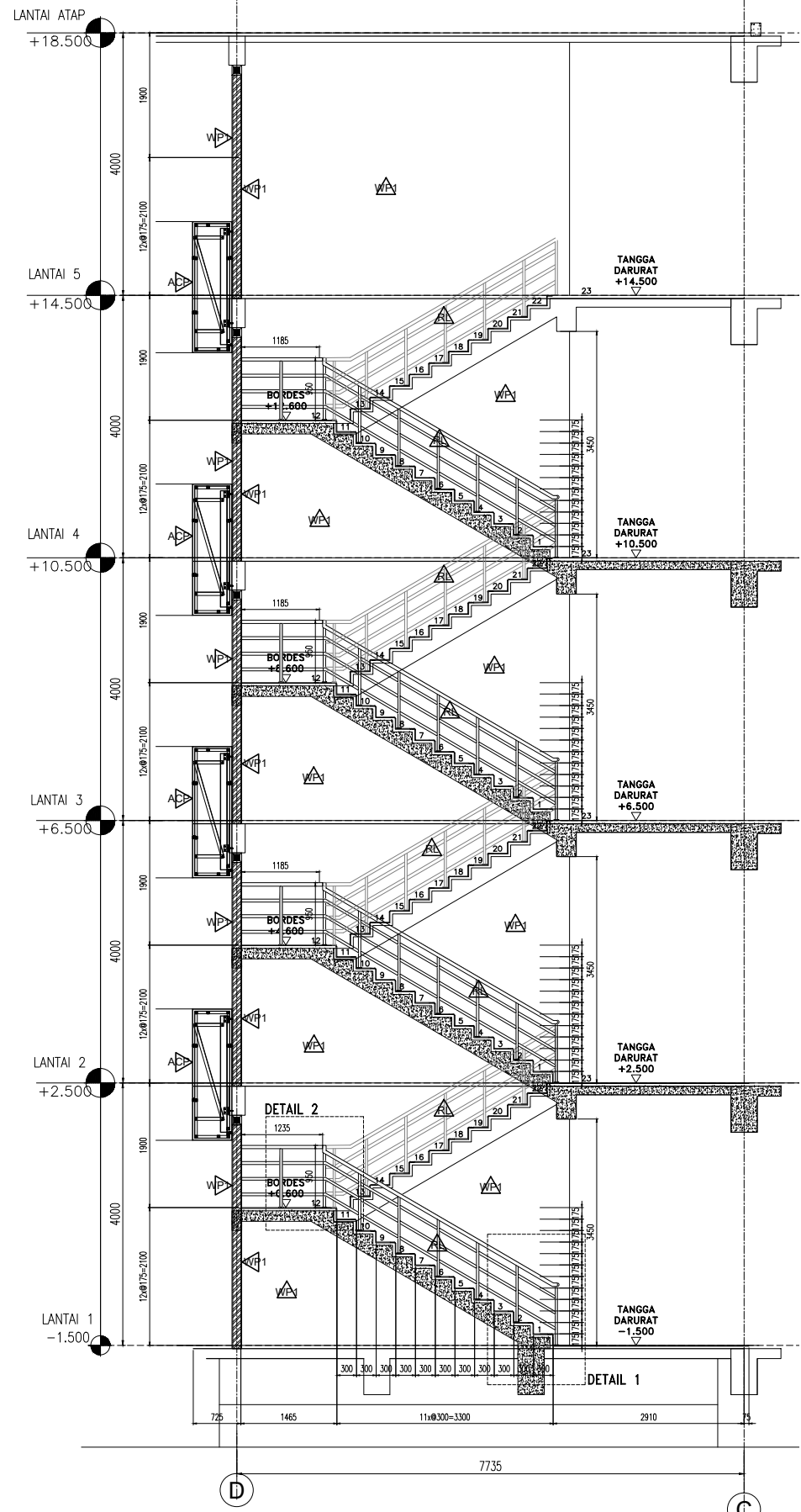
NAMA GEDUNG

PEMBANGUNAN INFRASTRUKTUR GEDUNG PUSAT DATA
KENAKERAGAMAN HAYATI (KEHATI)
GEDUNG - B

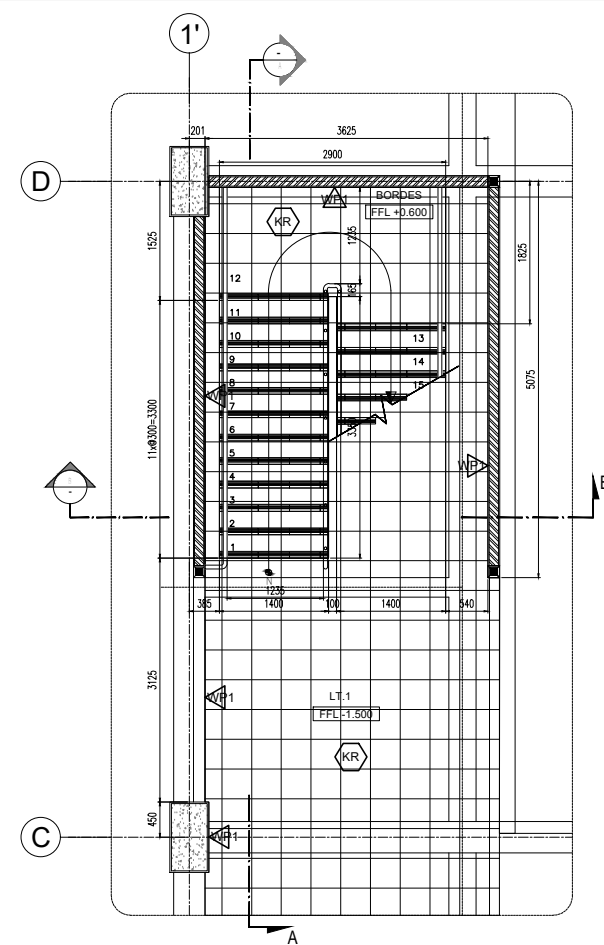
NAMA GAMBAR

POTONGAN B - B
DETAIL 1 DAN DETAIL 2

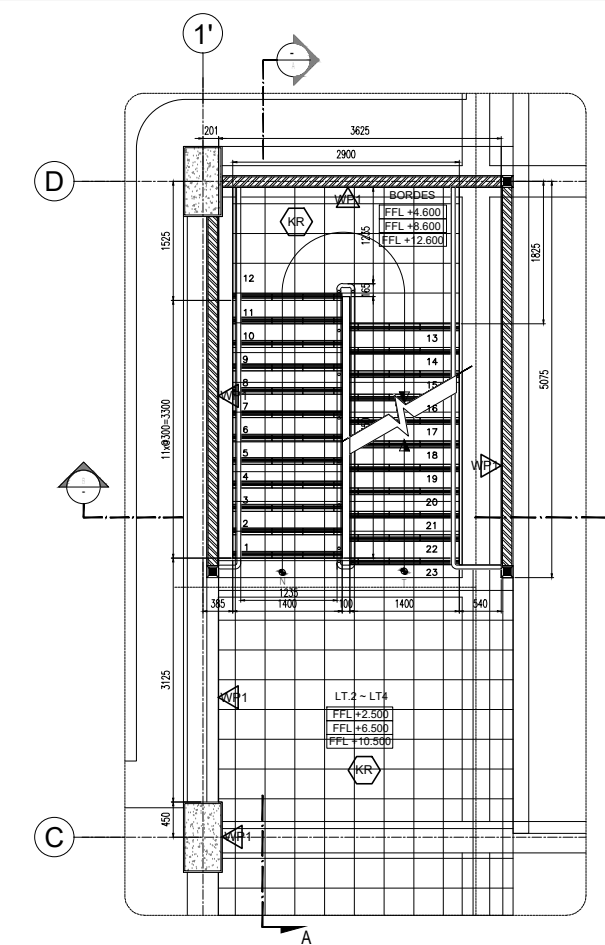
SKALA	1:25, 1:100
DIGAMBAR	ALLFRIENDIUS, ST
DIPERIKSA	RIA TAURINA D., ST
DISETUJUI	DANANG WIDODO, ST
PEREDARAN UNTUK	DETAIL ENGINEERING DESIGN
NO. GAMBAR	NO. LEMBAR
B-A01-11-002	



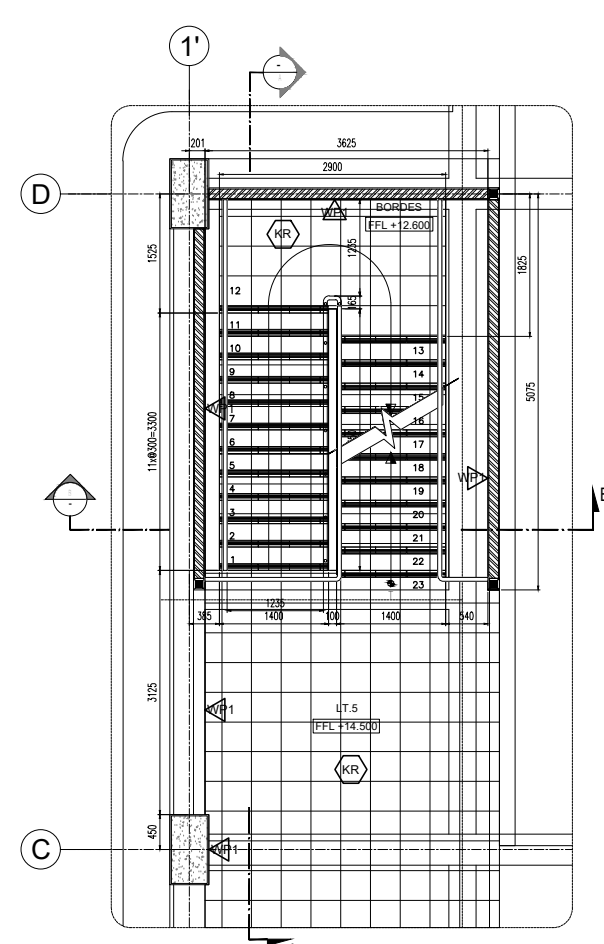
01 POTONGAN A - A
SKALA 1 : 100



01 DENAH TANGGA AS 1'/C-D LANTAI 1
SKALA 1 : 100



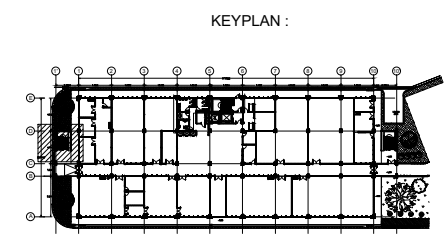
01 DENAH TANGGA AS 1'/C-D LANTAI 2 s/d LANTAI 4
SKALA 1 : 100



01 DENAH TANGGA AS 1'/C-D LANTAI 5
SKALA 1 : 100

LEGEND

- | | |
|--------------------------------------------------------------------------------------------------------------------------------------------------------------------------------------------------------------------------------------------------------------------------------------------------------------------------------------------------------------------------------------------------------------------------------------------------------------------------------------------------------------------------------------------------------------------------|------------------------------------------------------------------------------------------------------------------------------------------------------------------------------------------------------------------------------------------------------------------------------------------------------------------------------------------------------------------------------------------------------------------------------------------------------------------------------------------------------------------------------------------------------------------------------------------------------------------------------------------------------------------------------------------------------------------------------------------------------------------------|
| <p>FLOOR</p> <ul style="list-style-type: none"> KT Homogenous Tile 60 x 60 cm ; polished, cream KB Homogenous Tile 60 x 60 cm ; polished, black KC Homogenous Tile 60 x 60 cm ; unpolished, cream KD Ceramic Tile 40 x 40 cm ; polished, grey KE Ceramic Tile 30 x 30 cm ; polished, grey KF Ceramic Tile 30 x 30 cm ; unpolished, grey KG Expose Concrete ; trowel finish + waterproofing KH Epoxy KI Vinyl KJ Floor Hardener ; grey KL Plesteran + aci | <p>WALL</p> <ul style="list-style-type: none"> WP1 Plesteran + aci fin cat eksterior weathershield WP2 Plesteran + aci fin cat interior anti bakteri WP3 Plesteran + aci fin cat interior CG1 Clear Glass 8mm CG2 Clear Glass 6mm CG3 Clear Glass 8mm + sandblast sticker TG Tempered Glass 12 mm sistem glass to glass dgn spider fitting PP Perforated Panel GP Dinding gypsum fin cat interior GRC1 GRC fin cat eksterior weathershield GRC2 GRC fin cat eksterior interior ACP Aluminium Composite Panel BD Backdrop (see backdrop detail) CR Keramik polished ;30x60 cm CB cubical toilet RL Railing |
|--------------------------------------------------------------------------------------------------------------------------------------------------------------------------------------------------------------------------------------------------------------------------------------------------------------------------------------------------------------------------------------------------------------------------------------------------------------------------------------------------------------------------------------------------------------------------|------------------------------------------------------------------------------------------------------------------------------------------------------------------------------------------------------------------------------------------------------------------------------------------------------------------------------------------------------------------------------------------------------------------------------------------------------------------------------------------------------------------------------------------------------------------------------------------------------------------------------------------------------------------------------------------------------------------------------------------------------------------------|



KETERANGAN

NO.	TANGGAL	CATATAN

PEMILIK

LIPI
LEMBAGA ILMU PENGETAHUAN INDONESIA
(INDONESIA INSTITUTE OF SCIENCES)

NAMA PROYEK

**PERENCANAAN
DETAIL ENGINEERING DESIGN (DED)
PMBANGUNAN INFRASTRUKTUR GEDUNG
DAN LABORATORIUM PEMBIYAN SBN TAHUN 2020**

MENGETAHUI

a.n. Deputi IPK Selaku KPA
Pejabat Pembuat Komitmen

(Signature)
(Eko Prio Wibowo, S.E.)
NIP. 198404292008121003

MENYETUJUI

Kepala
Pusat Pemanfaatan dan Inovasi IPTEK-LIPI

(Dr. Yan Rianto, M. Eng)
NIP. 196801181987011001

PERENCANA

PT. YODYA KARYA (Persero)
ARCHITECTS, ENGINEERING & MANAGEMENT CONSULTANT
W I L A Y A H I I
JL. D.I. PANJAITAN KAW. 6 CEMANGI JAKARTA TIMUR 13340
TEL : (021) 85914799, FAX : (021) 85912134 WEB SITE : www.ykco.co.id
E-mail : yokajakarta@yahoo.com; yodyajakarta@gmail.com

TEAM LEADER

(Signature)
(Ir. Bambang Riyanto, MT)

NAMA GEDUNG

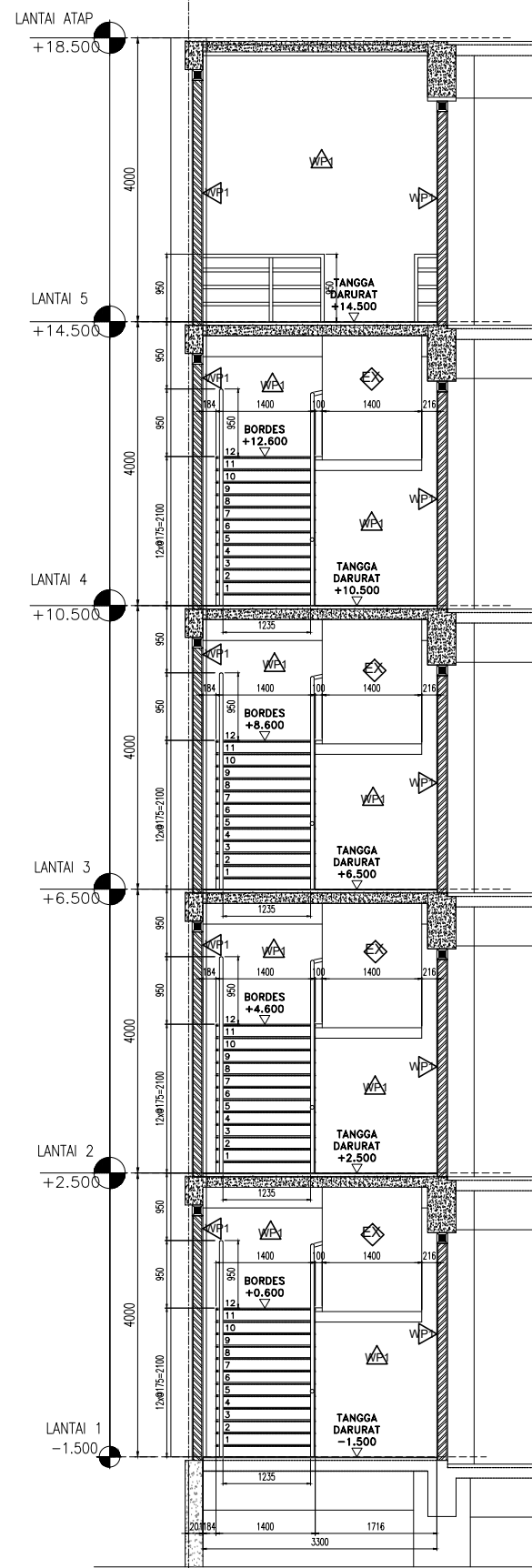
**PMBANGUNAN INFRASTRUKTUR GEDUNG PUSAT DATA
KENAKERAGAMAN HAYATI (KEHATI)
GEDUNG - B**

NAMA GAMBAR

**DETAIL TANGGA AS 1'/C-D
POTONGAN A - A**

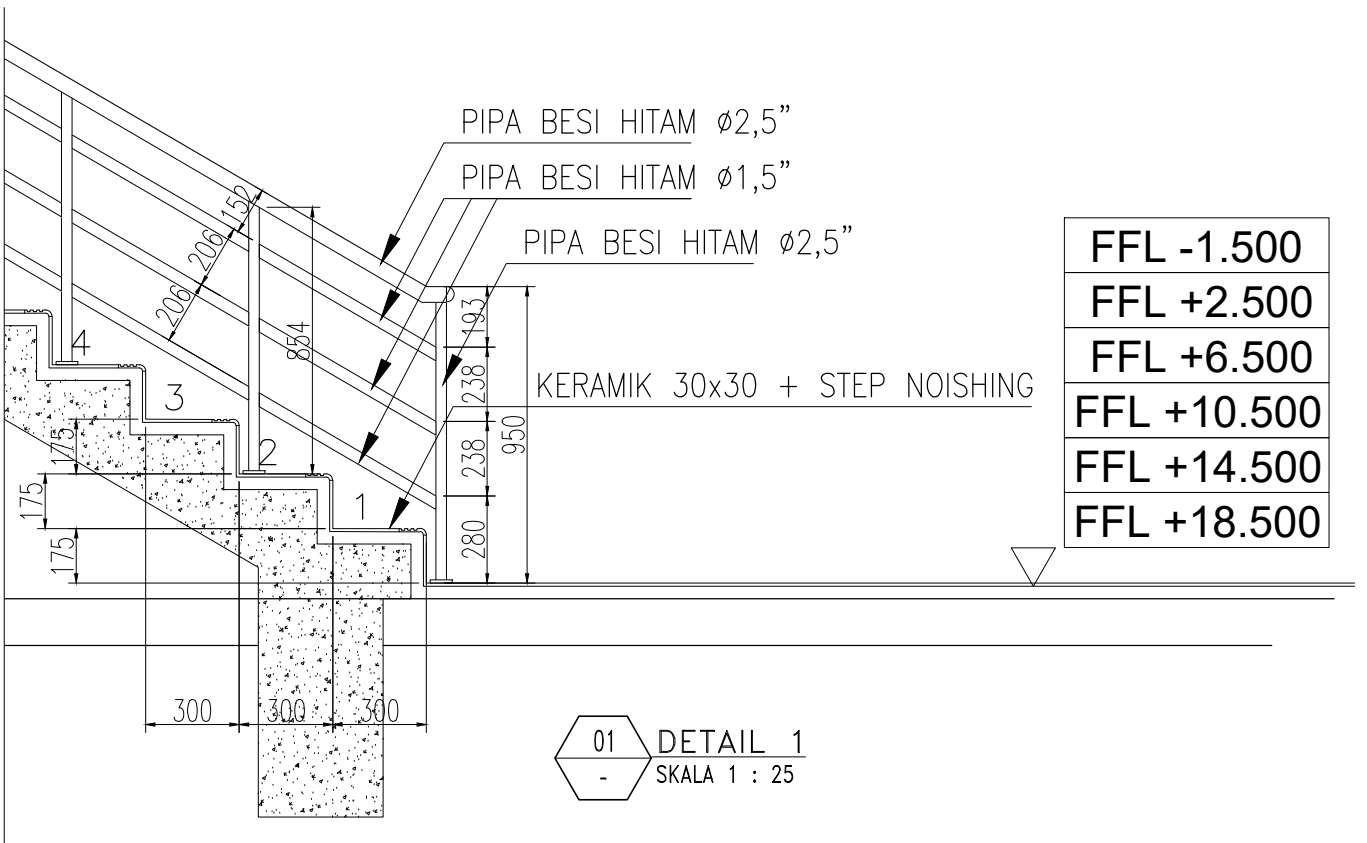
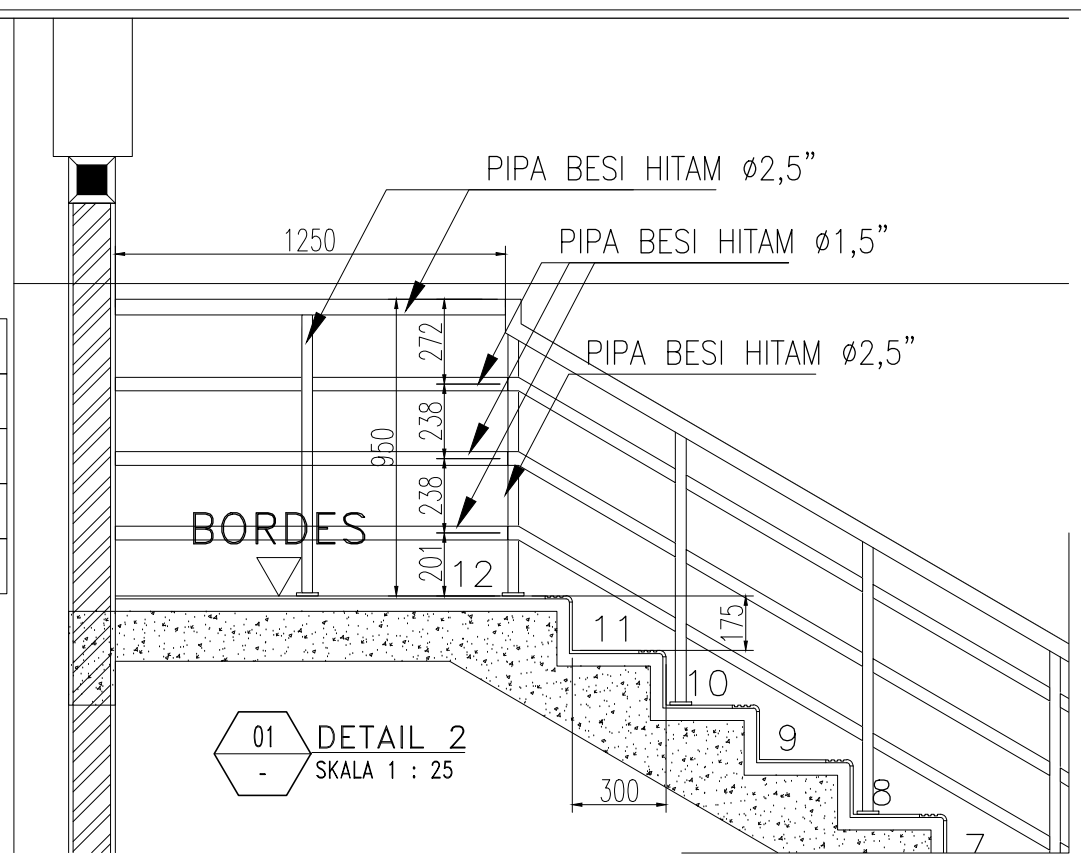
SKALA	1:100
DIGAMBAR	ALLFRIENDCIUS, ST
DIPERIKSA	RIA TAURINA D, ST
DISETUJUI	DANANG WIDDOD, ST
PEREDARAN UNTUK	DETAIL ENGINEERING DESIGN
NO. GAMBAR	NO. LEMBAR

B-A01-11-003



01 POTONGAN B - B
SKALA 1 : 100

FFL +0.600
FFL +4.600
FFL +8.600
FFL +12.600
FFL +16.600



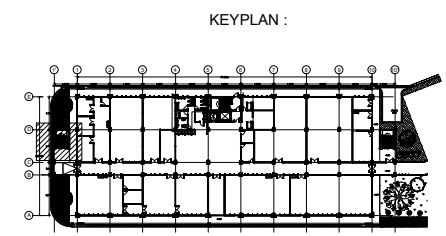
FFL -1.500
FFL +2.500
FFL +6.500
FFL +10.500
FFL +14.500
FFL +18.500

LEGEND

- FLOOR
- Homogenous Tile 60 x 60 cm; polished, cream
 - Homogenous Tile 60 x 60 cm; polished, black
 - Homogenous Tile 60 x 60 cm; unpolished, cream
 - Ceramic Tile 40 x 40 cm; polished, grey
 - Ceramic Tile 30 x 30 cm; polished, grey
 - Ceramic Tile 30 x 30 cm; unpolished, grey
 - Expose Concrete: trowel finish + waterproofing
 - Epoxy
 - Vynil
 - Floor Hardener: grey
 - Plesteran + aci
- WALL
- Plesteran + aci fin cat eksterior weathershield
 - Plesteran + aci fin cat interior anti bakteri
 - Plesteran + aci fin cat interior
 - Clear Glass 8mm
 - Clear Glass 6mm
 - Clear Glass 8mm + sandblast sticker
 - Tempered Glass 12 mm sistem glass to glass dgn spider fitting
 - Perforated Panel
 - Dinding gypsum fin cat interior
 - GRC fin cat eksterior weathershield
 - GRC fin cat eksterior interior
 - Alluminium Composite Panel
 - Backdrop (see backdrop detail)
 - Keramik polished; 30x60 cm
 - cubical toilet
 - Railing

LEGEND

- CEILING
- Expose concrete trowel fin. paint
 - Aluminium composite panel 4mm
 - GRC board 4mm, rangka hollo 40.40.4, fin. white paint ex. Kalsiboard / setara
 - Temper glass 12mm



KETERANGAN

NO.	TANGGAL	CATATAN

PEMILIK

LEMBAGA ILMU PENGETAHUAN INDONESIA
 (INDONESIA INSTITUTE OF SCIENCES)

NAMA PROYEK

**PERENCANAAN
 DETAIL ENGINEERING DESIGN (DED)
 PEMBANGUNAN INFRASTRUKTUR GEDUNG
 DAN LABORATORIUM PEMBIYAHAN SRSN TAHUN 2020**

MENGETAHUI

a.n. Deputi IPK Selaku KPA
 Pejabat Pembuat Komitmen

(Eko Prio Wibowo, S.E.)
 NIP. 198404292008121003

MENYETUJUI

Kepala
 Pusat Pemanfaatan dan Inovasi IPTEK-LIPI

(Dr. Yan Rianto, M. Eng)
 NIP. 196801181987011001

PERENCANA

PT. YODYA KARYA (Persero)
 ARCHITECTS, ENGINEERING & MANAGEMENT CONSULTANT
 W I L A Y A H I I I
 JL. DI PANJAITAN KAW. 6 CAMANG JAKARTA TIMUR 13340
 TLP : (021) 85914799, FAX : (021) 85912134 WEB SITE : www.yodya.co.id
 E-mail : yodyajakarta@yahoo.com; yodyajakarta@gmail.com

TEAM LEADER

(Ir. Bambang Riyanto, MT)

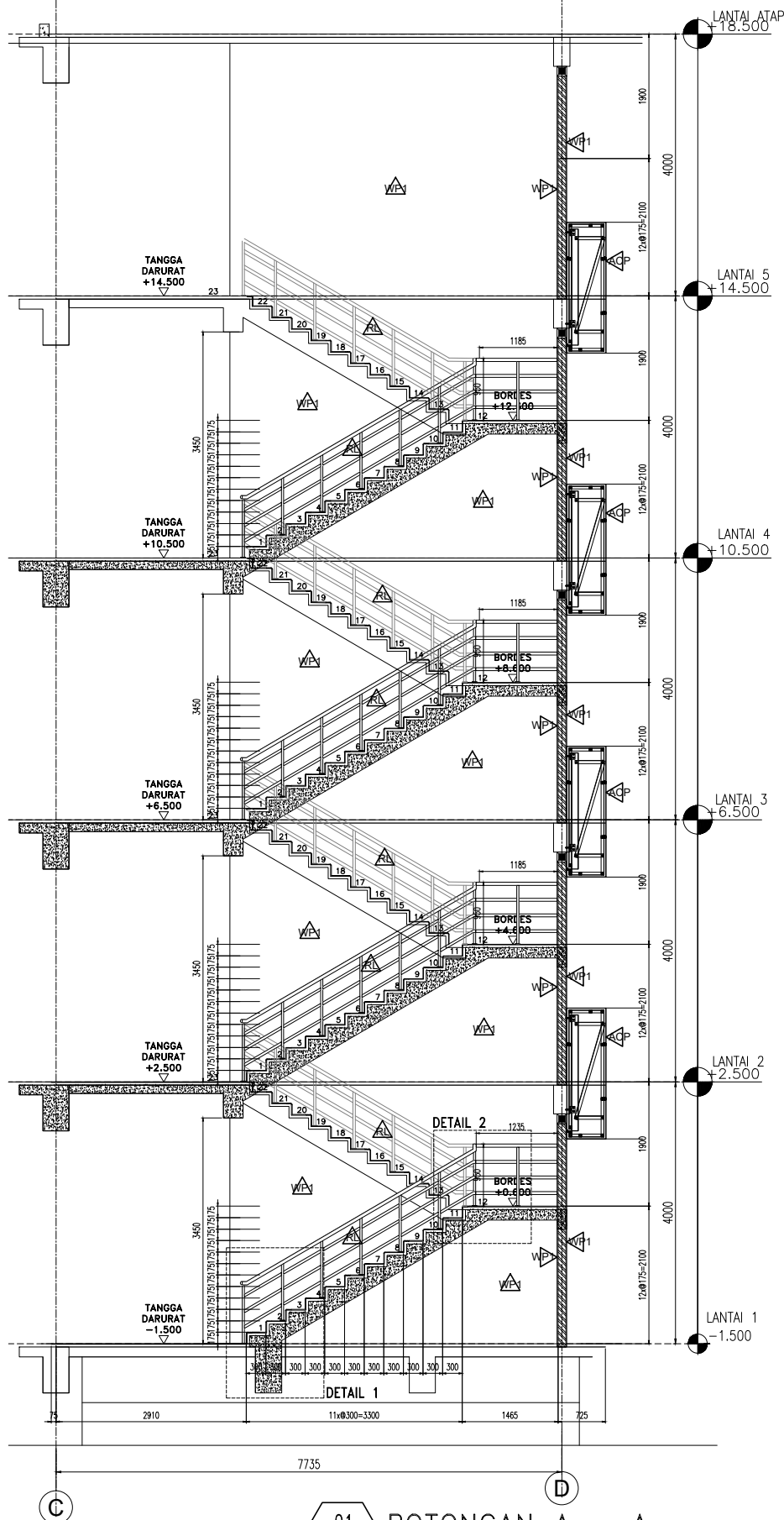
NAMA GEDUNG

**PEMBANGUNAN INFRASTRUKTUR GEDUNG PUSAT DATA
 KENAKERAGAMAN HAYATI (KEHATI)
 GEDUNG - B**

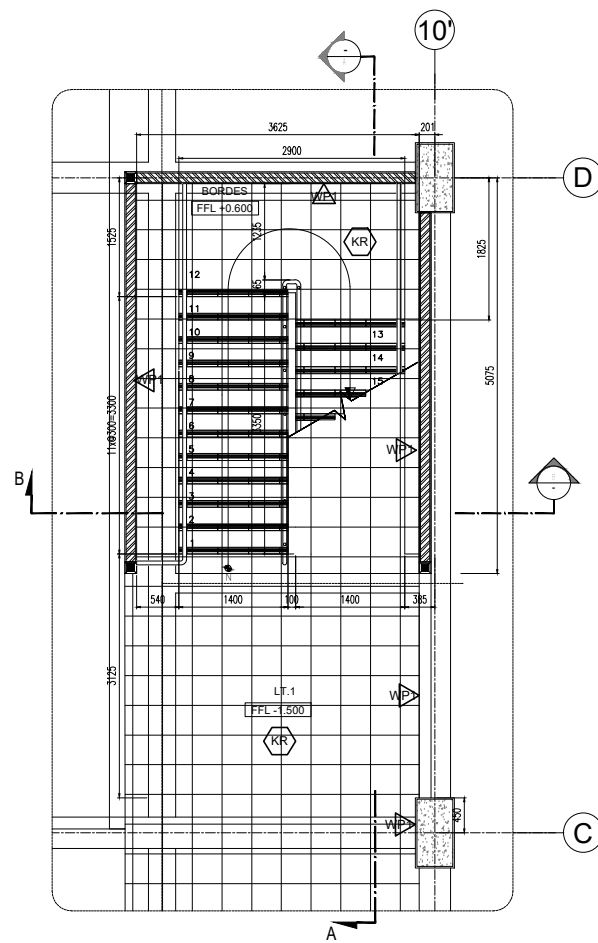
NAMA GAMBAR

**POTONGAN B - B
 DETAIL 1 DAN DETAIL 2**

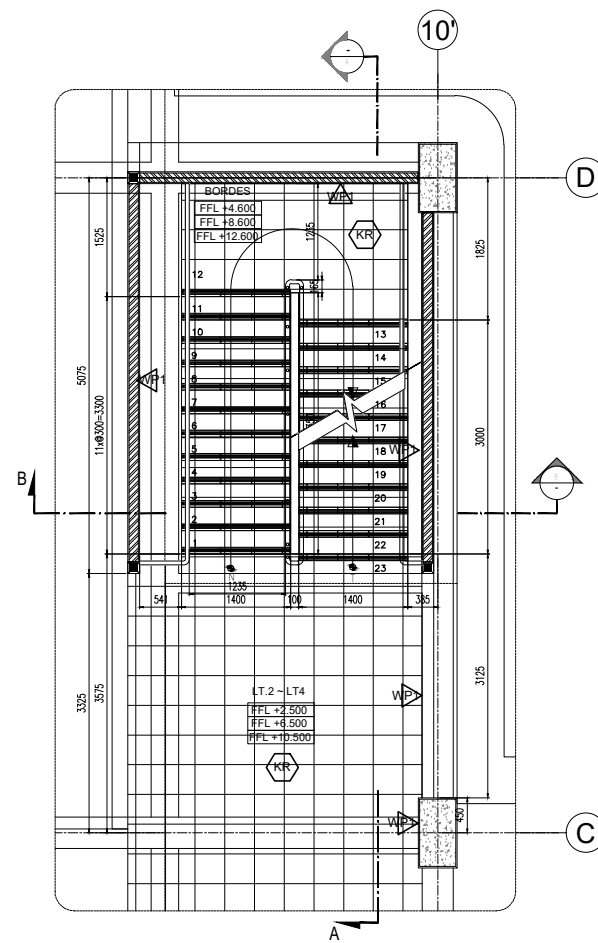
SKALA	1:25, 1:100
DIGAMBAR	ALLFRIENDCIUS, ST
DIPERIKSA	RIA TALURINA D, ST
DISETUJUI	DANANG WIDODO, ST
PEREDARAN UNTUK	DETAIL ENGINEERING DESIGN
NO. GAMBAR	NO. LEMBAR
B-A01-11-004	



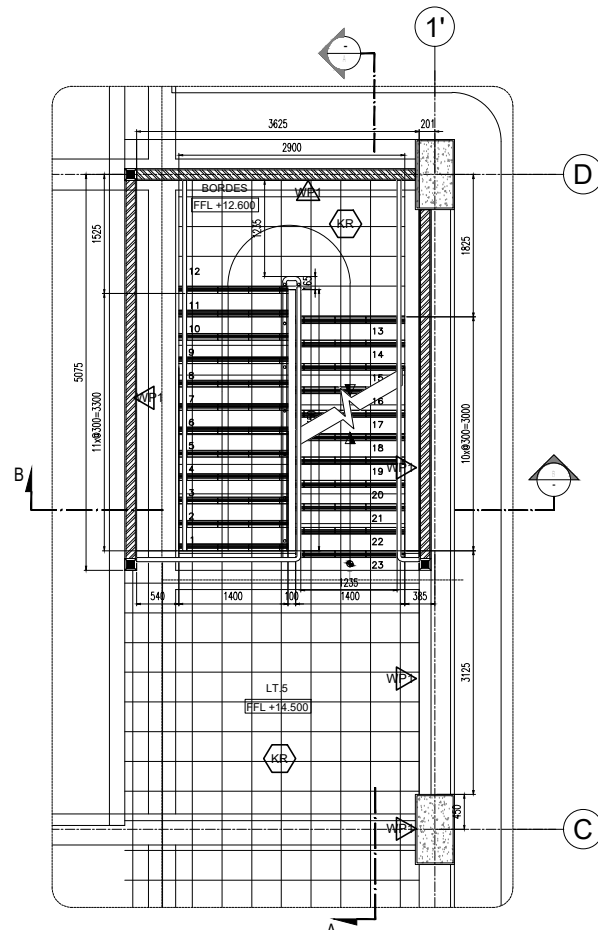
01 POTONGAN A - A
SKALA 1 : 100



01 DENAH TANGGA AS 10'/C-D LANTAI 1
SKALA 1 : 100



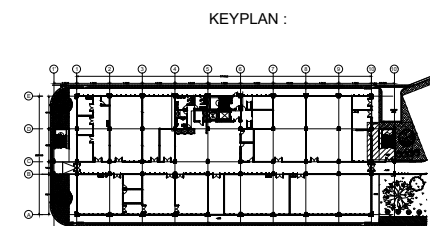
01 DENAH TANGGA AS 10'/C-D LANTAI 2 s/d LANTAI 4
SKALA 1 : 100



01 DENAH TANGGA AS 10'/C-D LANTAI 5
SKALA 1 : 100

LEGEND

- | | | |
|--------------|------------------------------------------------------------------------------------------------------------------------------------------------------------------------------------------------------------------------------------------------------------------------------------------------------------------------------------------------------------------------------------------------------------------------------------------------------------------------------------------------------------------------------------------------------|---------------------------------------------------------------------------------------------------------------------------------------------------------------------------------------------------------------------------------------------------------------------------------------------------------------------------------------------------------------------------------------------------------------------------------------------------------------------------------------------------------------------------------------------------------------------------------------------------------------------------------------------------------------------------------------------------------------------------------------------|
| FLOOR | <ul style="list-style-type: none"> HT Homogenous Tile 60 x 60 cm ; polished, cream HT Homogenous Tile 60 x 60 cm ; polished, black HT Homogenous Tile 60 x 60 cm ; unpolished, cream CR Ceramic Tile 40 x 40 cm ; polished, grey CR Ceramic Tile 30 x 30 cm ; polished, grey CR Ceramic Tile 30 x 30 cm ; unpolished, grey EX Expose Concrete ; trowel finish + waterproofing EP Epoxy VN Vinyl FL Floor Hardener ; grey PL Plesteran + aci | <ul style="list-style-type: none"> WP Plesteran + aci fin cat eksterior weathershield WP Plesteran + aci fin cat interior anti bakteri WP Plesteran + aci fin cat interior CG Clear Glass 8mm CG Clear Glass 6mm CG Clear Glass 8mm + sandblast sticker TG Tempered Glass 12 mm sistem glass to glass dgn spider fitting PP Perforated Panel GP Dinding gypsum fin cat interior GRC GRC fin cat eksterior weathershield GRC GRC fin cat eksterior interior ACP Aluminium Composite Panel BD Backdrop (see backdrop detail) CR Keramik polished ;30x60 cm CB cubical toilet RL Railing |
|--------------|------------------------------------------------------------------------------------------------------------------------------------------------------------------------------------------------------------------------------------------------------------------------------------------------------------------------------------------------------------------------------------------------------------------------------------------------------------------------------------------------------------------------------------------------------|---------------------------------------------------------------------------------------------------------------------------------------------------------------------------------------------------------------------------------------------------------------------------------------------------------------------------------------------------------------------------------------------------------------------------------------------------------------------------------------------------------------------------------------------------------------------------------------------------------------------------------------------------------------------------------------------------------------------------------------------|



KETERANGAN

NO.	TANGGAL	CATATAN
△		
△		
△		

PEMILIK
LIPi
LEMBAGA ILMU PENGETAHUAN INDONESIA
(INDONESIA INSTITUTE OF SCIENCES)

NAMA PROYEK
**PERENCANAAN
DETAIL ENGINEERING DESIGN (DED)
PEMBANGUNAN INFRASTRUKTUR GEDUNG
DAN LABORATORIUM PEMBIYAAH SBSN TAHUN 2020**

MENGETAHUI
a.n. Deputi IPK Selaku KPA
Pejabat Pembuat Komitmen
(Signature)
(Eko Prio Wibowo, S.E.)
NIP. 198404292008121003

MENYETUJUI
Kepala
Pusat Pemanfaatan dan Inovasi IPTEK-LIPi
(Signature)
(Dr. Yan Rianto, M. Eng)
NIP. 196801181987011001

PERENCANA
PT. YODYA KARYA (Persero)
ARCHITECTS, ENGINEERING & MANAGEMENT CONSULTANT
W I L A Y A H I I I
JL. DI PANJAITAN KAW. B CANGKANG JAKARTA TIMUR 13340
TELP : (021) 85914799, FAX : (021) 85912134 WEB SITE : www.yoka.co.id
E-mail : yokajakarta@yahoo.com; yodyajakarta@gmail.com

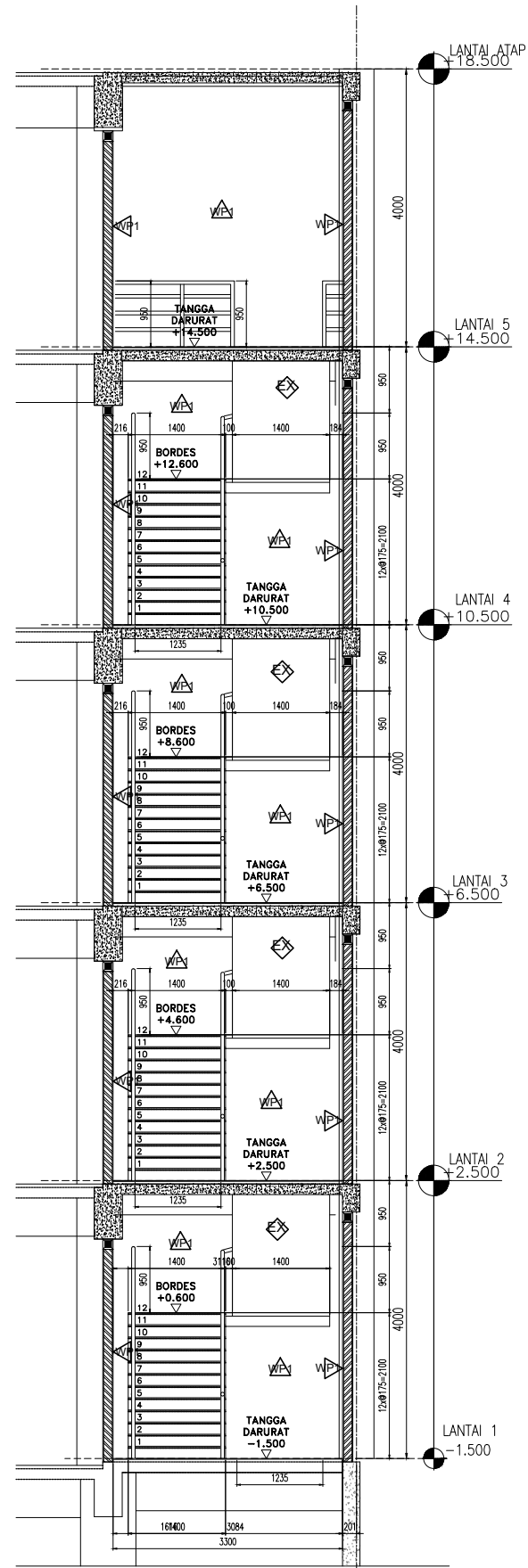
TEAM LEADER
(Signature)
(Ir. Bambang Riyanto, MT)

NAMA GEDUNG
**PEMBANGUNAN INFRASTRUKTUR GEDUNG PUSAT DATA
KENAKERAGAMAN HAYATI (KEHATI)
GEDUNG - B**

NAMA GAMBAR
**DETAIL TANGGA AS 10'/C-D
POTONGAN A - A**

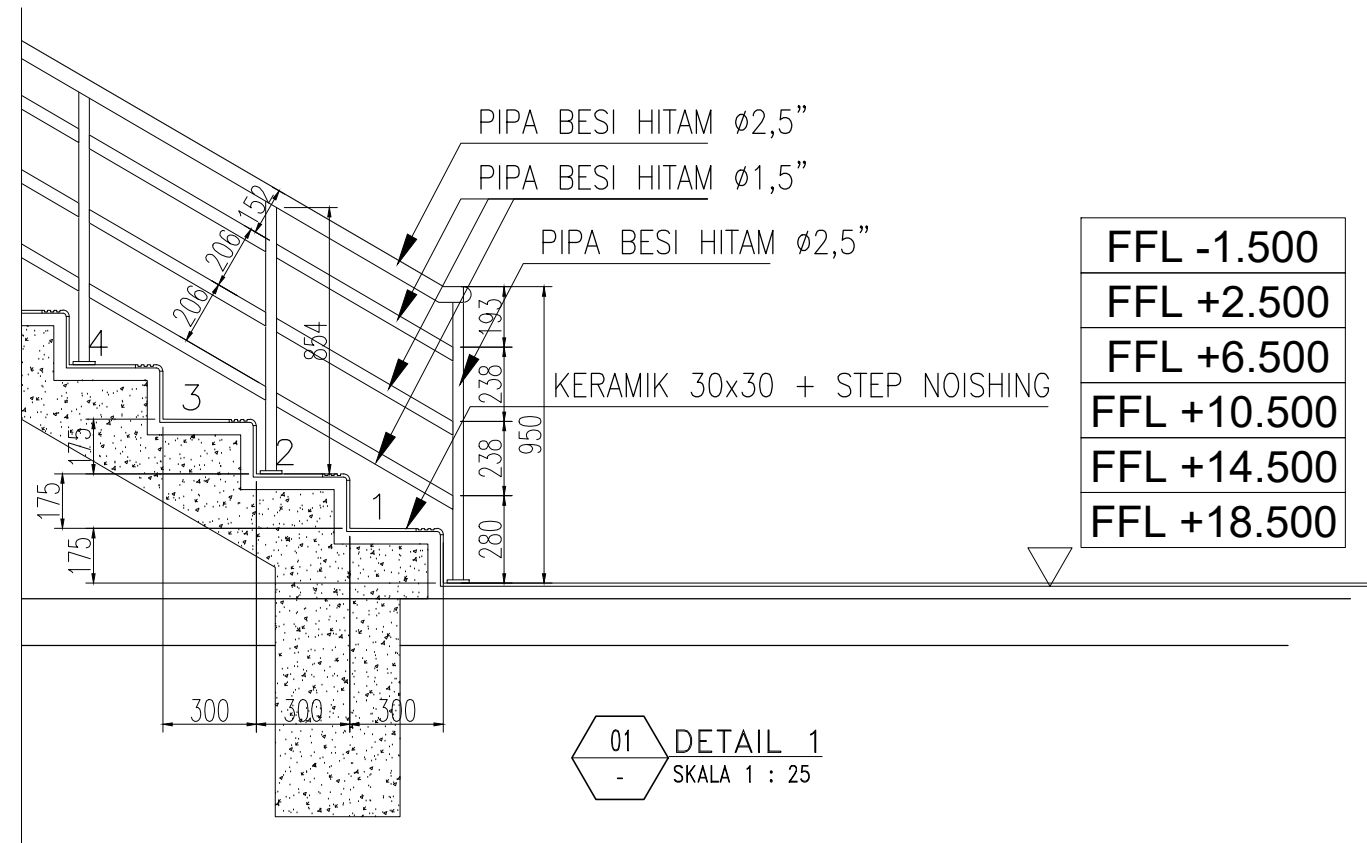
SKALA	1:100
DIGAMBAR	ALLFRIENDCIUS, ST
DIPERIKSA	RIA TAURINA D, ST
DISETUJUI	DANANG WIDODO, ST
PEREDARAN UNTUK	DETAIL ENGINEERING DESIGN

NO. GAMBAR	NO. LEMBAR
B-A01-11-005	

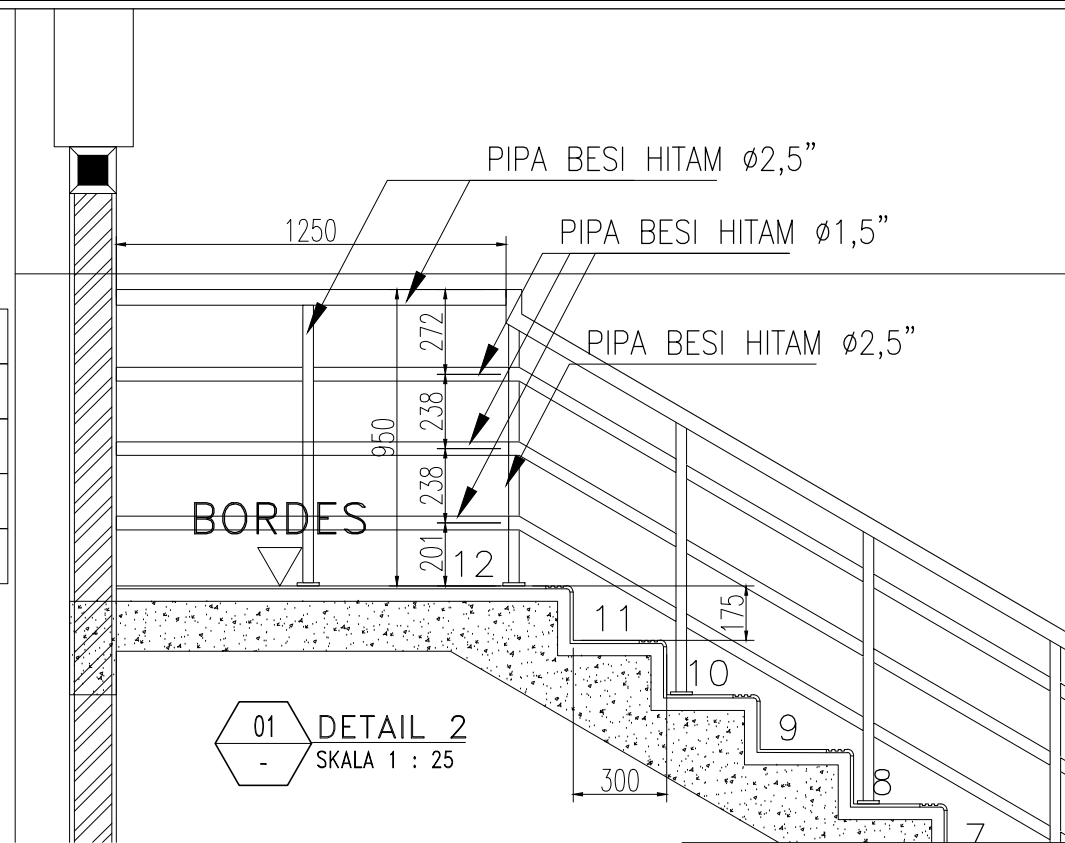


01 POTONGAN B - B
SKALA 1 : 100

FFL +0.600
FFL +4.600
FFL +8.600
FFL +12.600
FFL +16.600



01 DETAIL 1
SKALA 1 : 25



01 DETAIL 2
SKALA 1 : 25

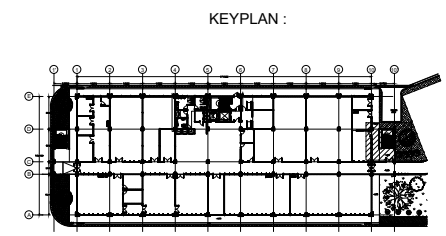
LEGEND

- FLOOR
- HT Homogenous Tile 60 x 60 cm ; polished, cream
 - HT Homogenous Tile 60 x 60 cm ; polished, black
 - HT Homogenous Tile 60 x 60 cm ; unpolished, cream
 - KT Ceramic Tile 40 x 40 cm ; polished, grey
 - KT Ceramic Tile 30 x 30 cm ; polished, grey
 - KT Ceramic Tile 30 x 30 cm ; unpolished, grey
 - EC Expose Concrete : trowel finish + waterproofing
 - EP Epoxy
 - VN Vynil
 - FD Floor Hardener : grey
 - PL Plesteran + aci

- WALL
- VP Plesteran + aci fin cat eksterior weathershield
 - VP Plesteran + aci fin cat interior anti bakteri
 - VP Plesteran + aci fin cat interior
 - CG Clear Glass 8mm
 - CG Clear Glass 6mm
 - CG Clear Glass 8mm + sandblast sticker
 - TG Tempered Glass 12 mm sistem glass to glass dgn spider fitting
 - PP Perforated Panel
 - GP Dinding gypsum fin cat interior
 - GRG GRC fin cat eksterior weathershield
 - GRG GRC fin cat eksterior interior
 - ACP Aluminium Composite Panel
 - BD Backdrop (see backdrop detail)
 - CR Keramik polished ; 30x60 cm
 - CB cubical toilet
 - RL Railing

LEGEND

- CEILING
- EC Expose concrete trowel fin. paint
 - AC Aluminium composite panel 4mm
 - GRG GRC board 4mm, rangka hollo 40.40.4, fin. white paint ex. Kalsiboard / setlara
 - TG Temper glass 12mm



KETERANGAN

NO.	TANGGAL	CATATAN

PEMILIK

LIPI
LEMBAGA ILMU PENGETAHUAN INDONESIA
(INDONESIA INSTITUTE OF SCIENCES)

NAMA PROYEK

**PERENCANAAN
DETAIL ENGINEERING DESIGN (DED)
PEMBANGUNAN INFRASTRUKTUR GEDUNG
DAN LABORATORIUM PEMBIYATAN SBN TAHUN 2020**

MENGETAHUI

a.n. Deputi IPK Selaku KPA
Pejabat Pembuat Komitmen

(Signature)
(Eko Prio Wibowo, S.E.)
NIP. 198404292008121003

MENYETUJUI

Kepala
Pusat Pemanfaatan dan Inovasi IPTEK-LIPI

(Dr. Yan Rianto, M. Eng)
NIP. 196801181987011001

PERENCANA

PT. YODYA KARYA (Persero)
ARCHITECTS, ENGINEERING & MANAGEMENT CONSULTANT
Y O D Y A K A R Y A
JL. D.I. PANJAITAN KAW. 8 CAWANG JAKARTIA TIMUR 13340
TELP : (021) 85914799, FAX : (021) 85912134 WEB SITE : www.yoka.co.id
E-mail : yokajakarta@yahoo.com; yodyajakarta@gmail.com

TEAM LEADER

(Signature)
(Ir. Bambang Riyanto, MT)

NAMA GEDUNG

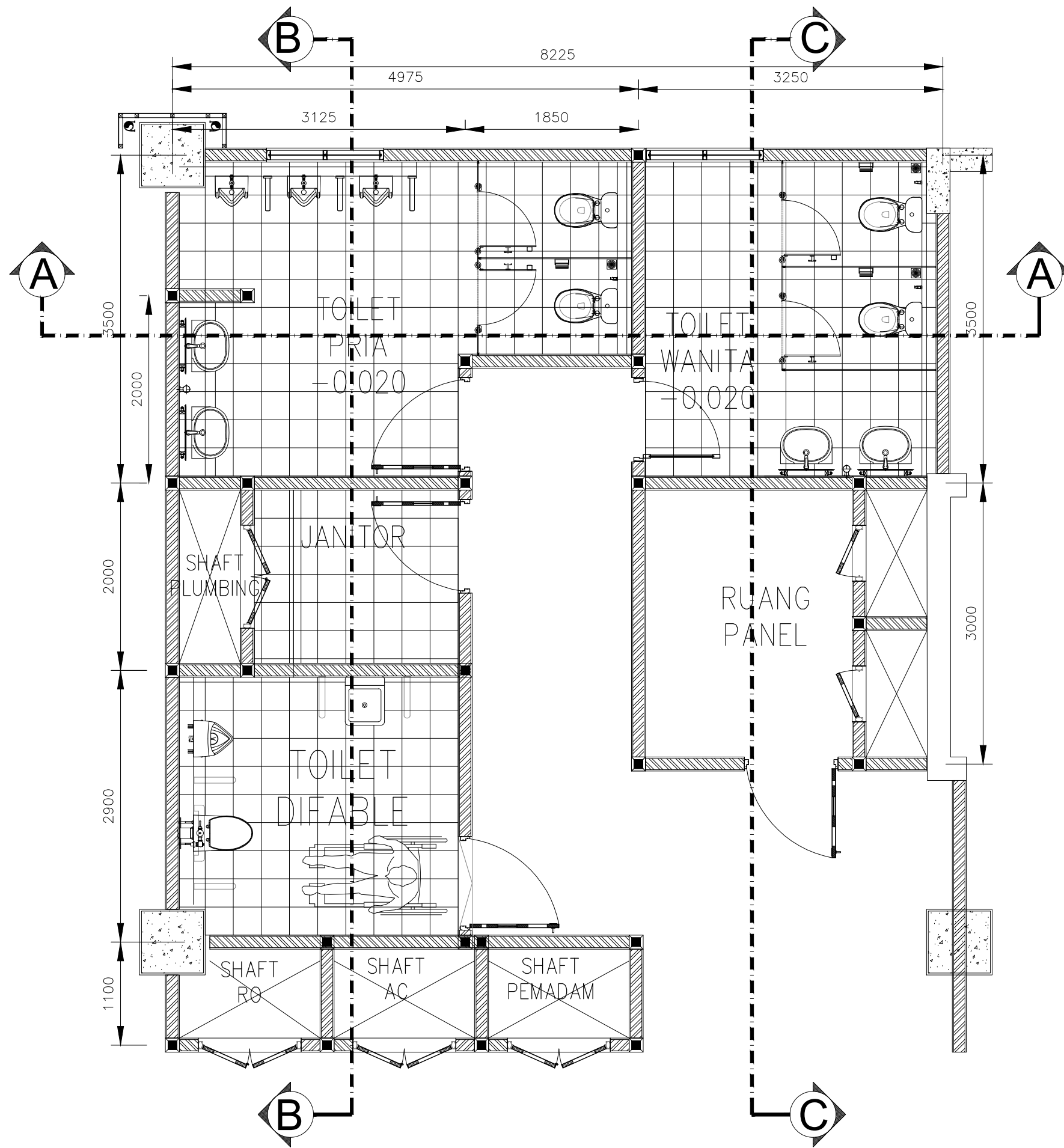
**PEMBANGUNAN INFRASTRUKTUR GEDUNG PUSAT DATA
KENAKERAGAMAN HAYATI (KEHATI)
GEDUNG - B**

NAMA GAMBAR

**POTONGAN B - B
DETAIL 1 DAN DETAIL 2**

SKALA	1:25, 1:100
DIGAMBAR	ALLFRIENDCIUS, ST
DIPERIKSA	RIA TAURINA D., ST
DISETUJUI	DANANG WIDODO, ST
PEREDARAN UNTUK	DETAIL ENGINEERING DESIGN

NO. GAMBAR	NO. LEMBAR
B-A01-11-006	



AR DENAH TOILET
- SKALA 1 : 50

KETERANGAN

NO.	TANGGAL	CATATAN
△		
△		
△		
△		

PEMILIK



NAMA PROYEK

PERENCANAAN
DETAIL ENGINEERING DESIGN (DED)
PMBANGUNAN INFRASTRUKTUR GEDUNG
DAN LABORATORIUM PEMBIYAN SBSN TAHUN 2020

MENGETAHUI

a.n. Deputi IPK Selaku KPA
Pejabat Pembuat Komitmen

(Eko Prio Wibowo, S.E.)
NIP. 196404292008121003

MENYETUJUI

Kepala
Pusat Pemanfaatan dan Inovasi IPTEK-LIPI

(Dr. Yan Rianto, M. Eng)
NIP. 196801181987011001

PERENCANA

PT. YODYA KARYA (Persero)
ARCHITECTS, ENGINEERING & MANAGEMENT CONSULTANT
WILAYAH III

JL. D.I. PANJAITAN KAV. 8 CAWANG, JAKARTA TIMUR, 13340
TELP : (021) 85914799, FAX : (021) 85912134 WEB SITE : www.yoka.co.id
E-mail : yokajakarta@yahoo.com; yodyakarta@gmail.com

TEAM LEADER

(Ir. Bambang Riyanto, MT)

NAMA GEDUNG

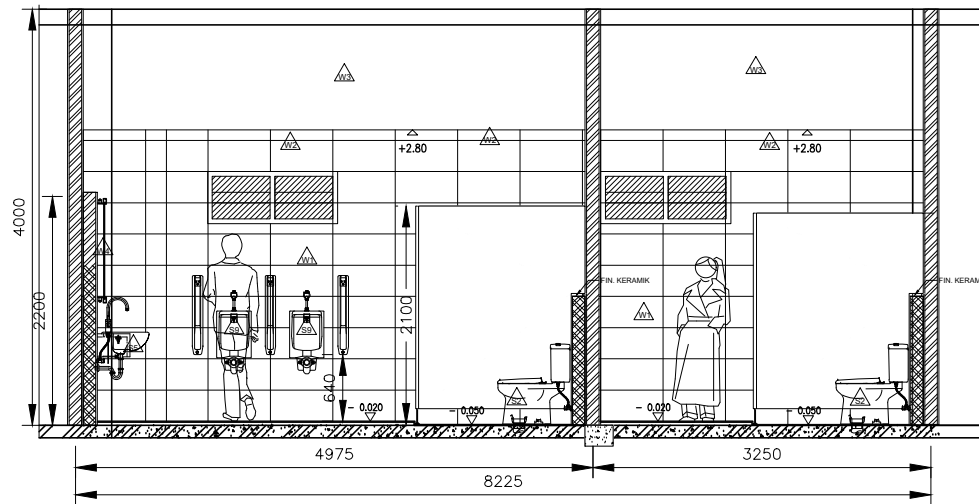
PMBANGUNAN INFRASTRUKTUR GEDUNG PUSAT DATA
KENAKERAGAMAN HAYATI (KEHATI)
GEDUNG - B

NAMA GAMBAR

DENAH TOILET

SKALA	1 : 100
DIGAMBAR	RIA TAURINA D, ST
DIPERIKSA	RIA TAURINA D, ST
DISETUJUI	DANANG WIDODO, ST
PEREDARAN UNTUK	DETAIL ENGINEERING DESIGN

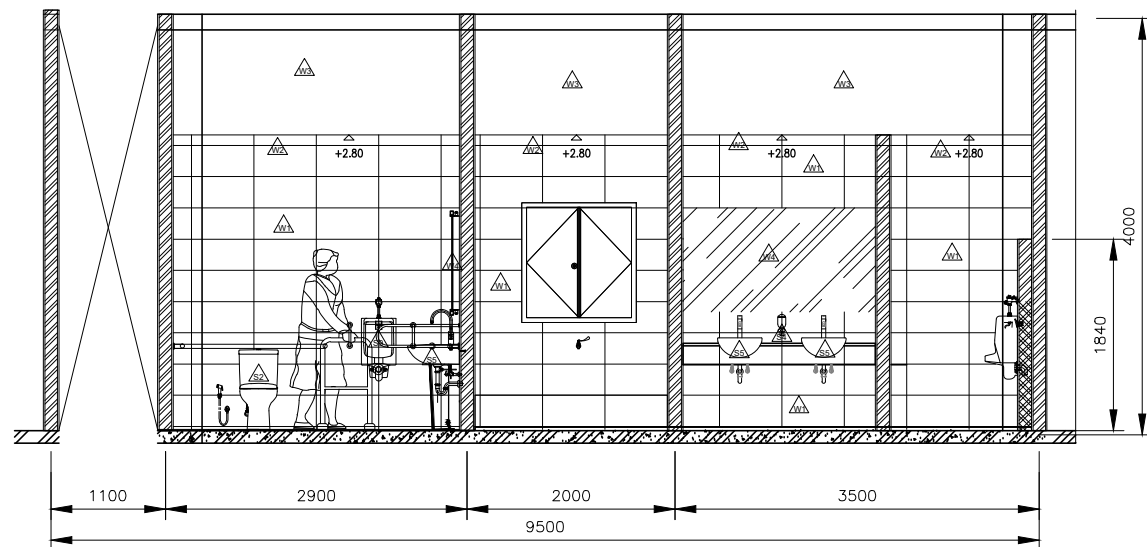
NO. GAMBAR	NO. LEMBAR
B-A01-12-001	00



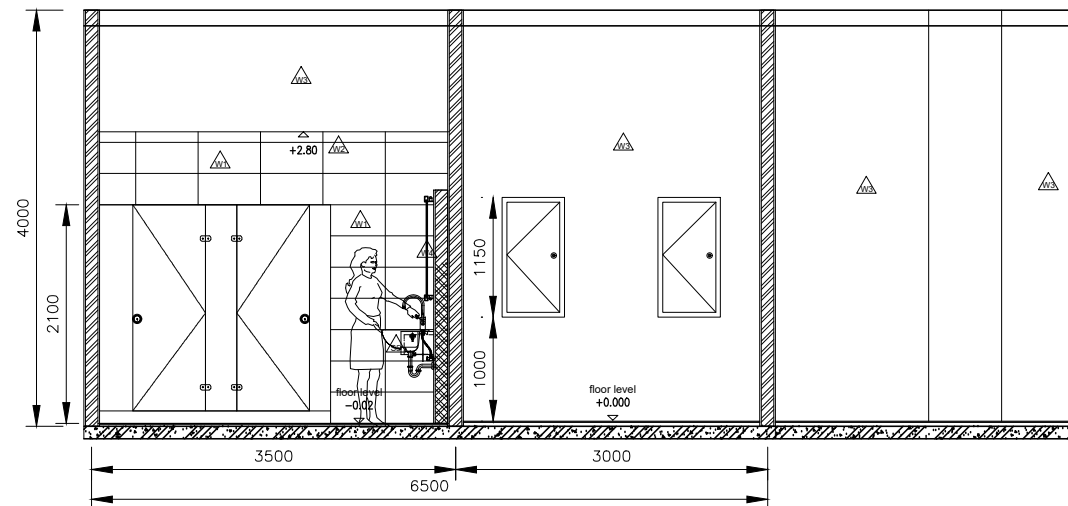
AR POTONGAN A-A
- SKALA 1 : 75

LEGEND

SANITAIR	
	FAUCET TOILET
	CLOSET
	FLOOR DRAIN
	BOX SOAP
	TABLE WASTAFEL
	FAUCET PANTRY
	SHOWER
	PAPER HOLDER
	URINOIR
TOILET	
	FLOOR CERAMIC 30x30 CM
	WALL CERAMIC 30x60 CM
	WALL CERAMIC BORDER CERAMIC TILE 30x60 CM
	WALL FINISHED PAINT
	WALL MIRROR 0.6mm



AR POTONGAN B-B
- SKALA 1 : 75



AR POTONGAN C-C
- SKALA 1 : 75

KETERANGAN

NO.	TANGGAL	CATATAN

PEMILIK



LEMBAGA ILMU PENGETAHUAN INDONESIA
(INDONESIA INSTITUTE OF SCIENCES)

NAMA PROYEK

PERENCANAAN
DETAIL ENGINEERING DESIGN (DED)
PEMBANGUNAN INFRASTRUKTUR GEDUNG
DAN LABORATORIUM PEMBIYAN SBN TAHUN 2020

MENGETAHUI

a.n. Deputi IPK Selaku KPA
Pejabat Pembuat Komitmen

(Eko Prio Wibowo, S.E.)
NIP. 196404292008121003

MENYETUJUI

Kepala
Pusat Pemanfaatan dan Inovasi IPTEK-LIPI

(Dr. Yan Rianto, M. Eng)
NIP. 196801181987011001

PERENCANA

PT. YODYA KARYA (Persero)
ARCHITECTS, ENGINEERING & MANAGEMENT CONSULTANT
W I L A Y A H I I
JL. DI PANJAITAN KAV. B CAWANG JAKARTA TIMUR 13340
TELP : (021) 85914799, FAX : (021) 85912134 WEB SITE : www.yoka.co.id
E-mail : yokajakarta@yahoo.com; yodyajakarta@gmail.com

TEAM LEADER

(Ir. Bambang Riyanto, MT)

NAMA GEDUNG

PEMBANGUNAN INFRASTRUKTUR GEDUNG PUSAT DATA
KENAKERAGAMAN HAYATI (KEHATI)
GEDUNG-B

NAMA GAMBAR

POTONGAN TOILET

SKALA	1 : 75
DIGAMBAR	RIA TAURINA D, ST
DIPERIKSA	RIA TAURINA D, ST
DISETUJUI	DANANG WIDODO, ST
PEREDARAN UNTUK	DETAIL ENGINEERING DESIGN

NO. GAMBAR	NO. LEMBAR
B-A01-12-002	00

KETERANGAN

NO.	TANGGAL	CATATAN
△		
△		
△		
△		

PEMILIK



NAMA PROYEK

**PERENCANAAN
DETAIL ENGINEERING DESIGN (DED)
PMBANGUNAN INFRASTRUKTUR GEDUNG
DAN LABORATORIUM PEMBIYAAAN SBSN TAHUN 2020**

MENGETAHUI

a.n. Deputi IPK Selaku KPA
Pejabat Pembuat Komitmen

(Eko Prio Wibowo, S.E.)
NIP. 198404292008121003

MENYETUJUI

Kepala
Pusat Pemanfaatan dan Inovasi IPTEK-LIPI

(Dr. Yan Rianto, M. Eng.)
NIP. 196801181987011001

PERENCANA



TEAM LEADER

(Ir. Bambang Riyanto, MT)

NAMA GEDUNG

**PMBANGUNAN INFRASTRUKTUR GEDUNG PUSAT DATA
KENAKERAGAMAN HAYATI (KEHATI)
GEDUNG - B**

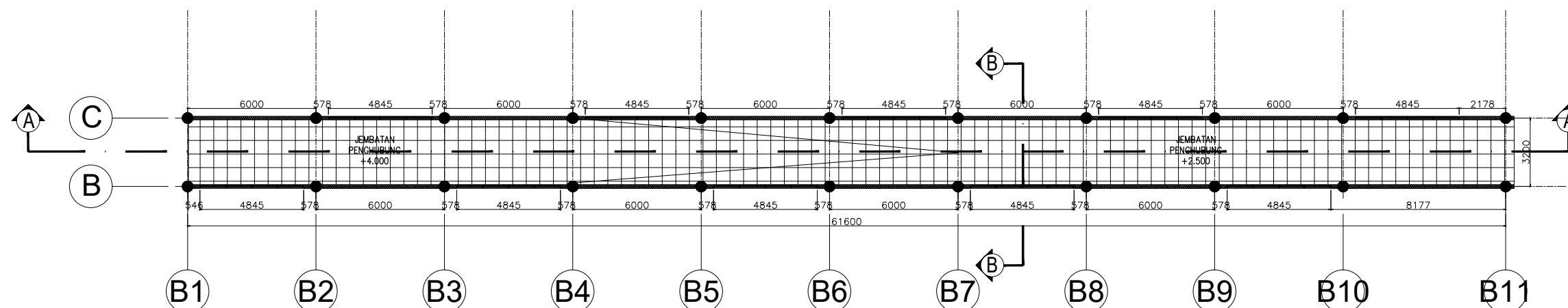
NAMA GAMBAR

**DENAH JEMBATAN PENGHUBUNG
DENAH ATAP JEMBATAN PENGHUBUNG**

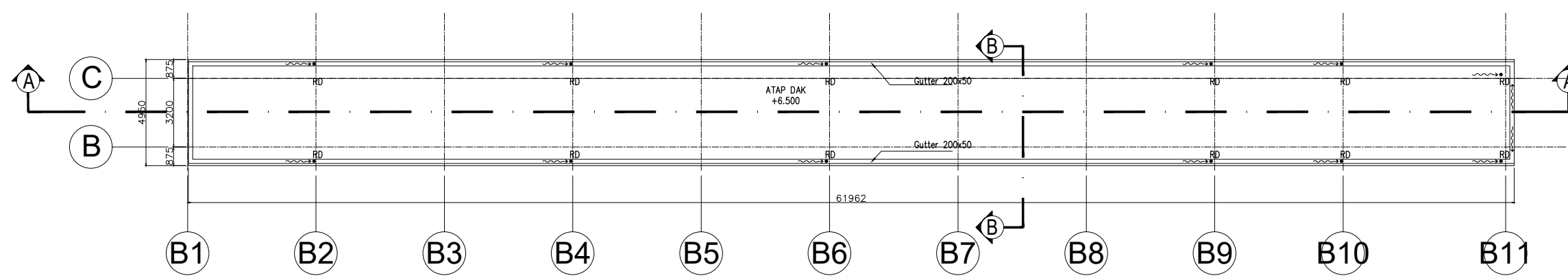
SKALA	1:250
DIGAMBAR	RIA TAURINA D, ST
DIPERIKSA	RIA TAURINA D, ST
DISETUJUI	DANANG WIDODO, ST
PEREDARAN UNTUK	DETAIL ENGINEERING DESIGN

NO. GAMBAR NO. LEMBAR

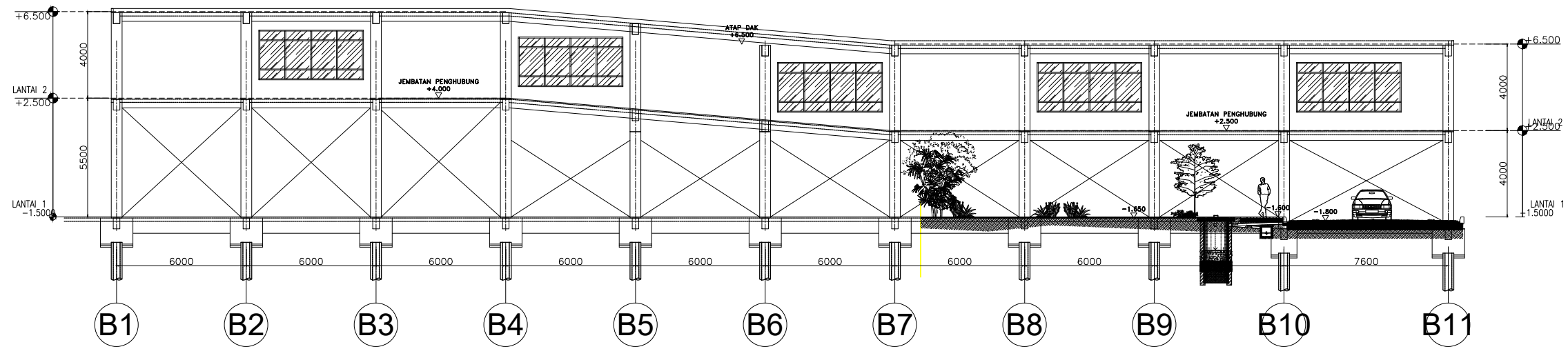
B-A01-13-001



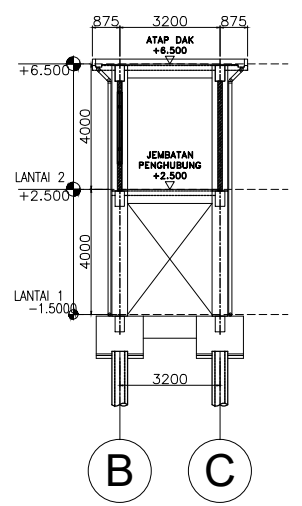
01
-
GED. EX INaCC
DENAH JEMBATAN PENGHUBUNG
SKALA 1 : 250



01
-
GED. EX INaCC
DENAH ATAP JEMBATAN PENGHUBUNG
SKALA 1 : 250



01 GED. EX INaCC
 POTONGAN A - A
 SKALA 1 : 250



01 GED. EX INaCC
 POTONGAN B - B
 SKALA 1 : 250

KETERANGAN

NO.	TANGGAL	CATATAN
△		
△		
△		
△		

PEMILIK

LEMBAGA ILMU PENGETAHUAN INDONESIA
 (INDONESIA INSTITUTE OF SCIENCES)

NAMA PROYEK

**PERENCANAAN
 DETAIL ENGINEERING DESIGN (DED)
 PEMBANGUNAN INFRASTRUKTUR GEDUNG
 DAN LABORATORIUM PEMBIYAN SBSN TAHUN 2020**

MENGETAHUI

a.n. Deputi IPK Selaku KPA
 Pejabat Pembuat Komitmen

(Eko Prio Wibowo, S.E.)
 NIP. 198404292008121003

MENYETUJUI

Kepala
 Pusat Pemanfaatan dan Inovasi IPTEK-LIPI

(Dr. Yan Rianto, M. Eng)
 NIP. 196801181987011001

PERENCANA

PT. YODYA KARYA (Persero)
 ARCHITECTS, ENGINEERING & MANAGEMENT CONSULTANT
 W I L A Y A H I I I
 JL. D.I. PANJAJAN KAV. 8 CAWANG JAKARTA TIMUR 13340
 TLP : (021) 85914789, FAKS : (021) 85912134 WEB SITE : www.yodya.co.id
 E-mail : yodyajakarta@yahoo.com; yodyajakarta@gmail.com

TEAM LEADER

(Ir. Bambang Riyanto, MT)

NAMA GEDUNG

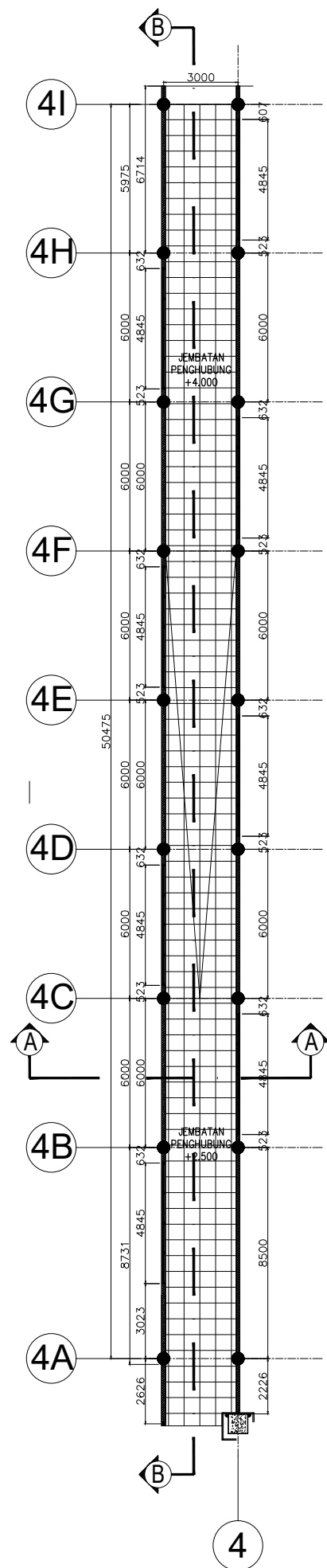
**PEMBANGUNAN INFRASTRUKTUR GEDUNG PUSAT DATA
 KENAKERAGAMAN HAYATI (KEHATI)
 GEDUNG - B**

NAMA GAMBAR

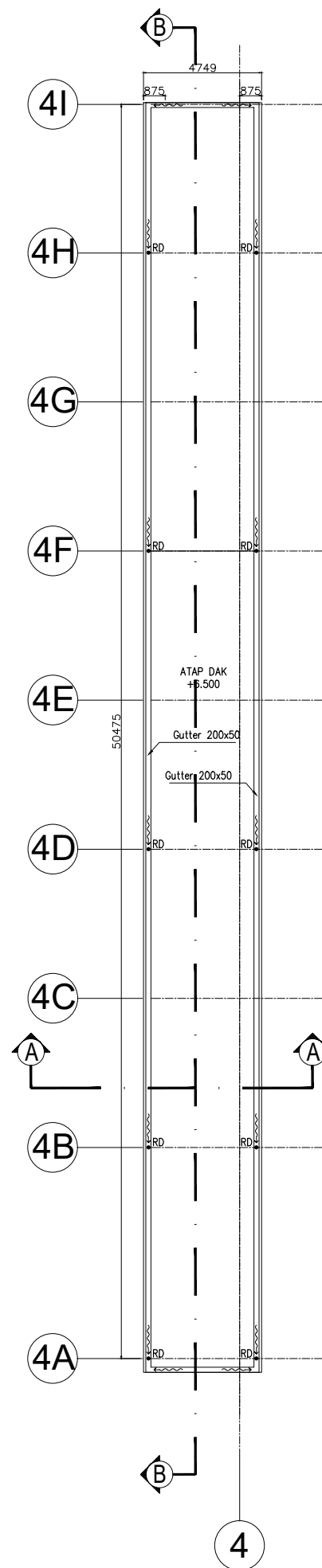
**POTONGAN A-A JEMBATAN PENGHUBUNG
 POTONGAN B-B JEMBATAN PENGHUBUNG**

SKALA	1:250
DIGAMBAR	RIA TAURINA D, ST
DIPERIKSA	RIA TAURINA D, ST
DISETUJUI	DANANG WIDODO, ST
PEREDARAN UNTUK	DETAIL ENGINEERING DESIGN

NO. GAMBAR	NO. LEMBAR
B-A01-13-002	



01 GED. EX HERBARIUM
DENAH JEMBATAN PENGHUBUNG
SKALA 1 : 250



01 GED. EX HERBARIUM
DENAH ATAP JEMBATAN PENGHUBUNG
SKALA 1 : 250

KETERANGAN

NO.	TANGGAL	CATATAN
△		
△		
△		
△		

PEMILIK



LEMBAGA ILMU PENGETAHUAN INDONESIA
(INDONESIA INSTITUTE OF SCIENCES)

NAMA PROYEK

**PERENCANAAN
DETAIL ENGINEERING DESIGN (DED)
PEMBANGUNAN INFRASTRUKTUR GEDUNG
DAN LABORATORIUM PEMBIYAAAN SBSN TAHUN 2020**

MENGETAHUI

a.n. Deputi IPK Selaku KPA
Pejabat Pembuat Komitmen

(Eko Prio Wibowo, S.E.)
NIP. 198404292008121003

MENYETUJUI

Kepala
Pusat Pemanfaatan dan Inovasi IPTEK-LIPI

(Dr. Yan Rianto, M. Eng)
NIP. 196801181987011001

PERENCANA

PT. YODYA KARYA (Persero)
ARCHITECTS, ENGINEERING & MANAGEMENT CONSULTANT
W I L A Y A H I I I
JL. D.I. PANJAITAN KAW. B CAWANG JAKARTA TIMUR 13340
TLP : (021) 85914799, FAX : (021) 85912134 WEB SITE : www.yoka.co.id
E-mail : yokajakarta@yahoo.com; yodyajakarta@gmail.com

TEAM LEADER

(Ir. Bambang Riyanto, MT)

NAMA GEDUNG

**PEMBANGUNAN INFRASTRUKTUR GEDUNG PUSAT DATA
KENAKERAGAMAN HAYATI (KEHATI)
GEDUNG - B**

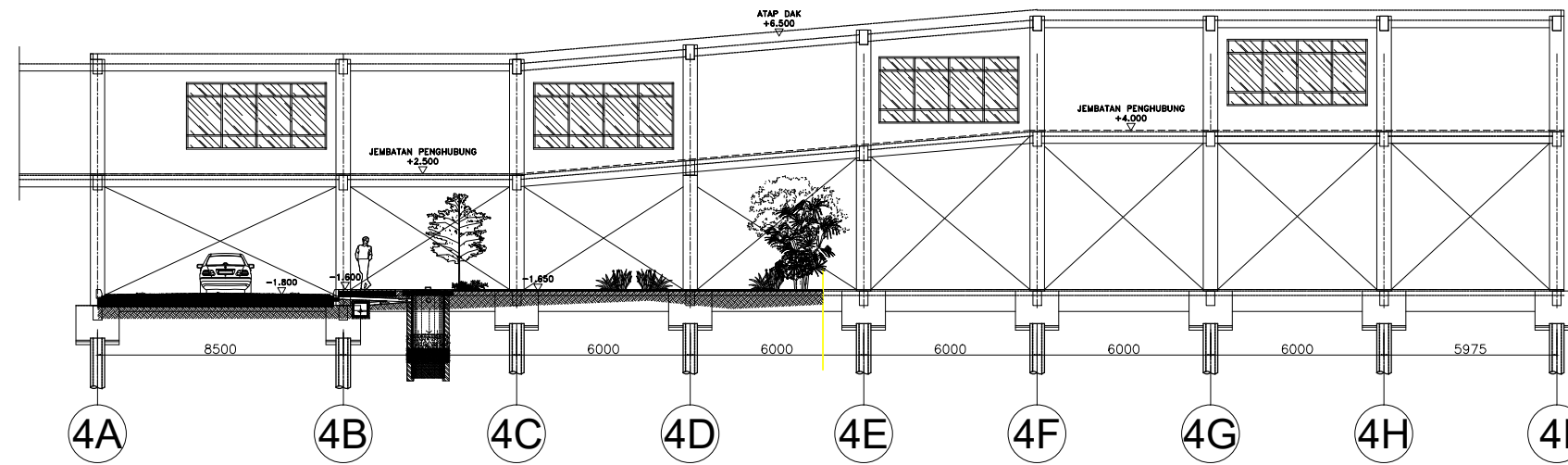
NAMA GAMBAR

**DENAH ATAP JEMBATAN PENGHUBUNG
DENAH JEMBATAN PENGHUBUNG**

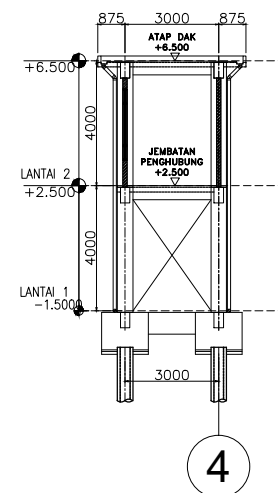
SKALA	1:250
DIGAMBAR	RIA TAURINA D, ST
DIPERIKSA	RIA TAURINA D, ST
DISETUJUI	DANANG WIDODO, ST
PEREDARAN UNTUK	DETAIL ENGINEERING DESIGN

NO. GAMBAR	NO. LEMBAR
------------	------------

B-A01-13-003



01
-
GED. EX HERBARIUM
POTONGAN B - B
SKALA 1 : 250



01
-
GED. EX HERBARIUM
POTONGAN A - A
SKALA 1 : 250

KETERANGAN

NO.	TANGGAL	CATATAN
△		
△		
△		
△		

PEMILIK



NAMA PROYEK

PERENCANAAN
DETAIL ENGINEERING DESIGN (DED)
PEMBANGUNAN INFRASTRUKTUR GEDUNG
DAN LABORATORIUM PEMBIYAN SBSN TAHUN 2020

MENGETAHUI

a.n. Deputi IPK Selaku KPA
Pejabat Pembuat Komitmen

(Eko Prio Wibowo, S.E.)
NIP. 198404292008121003

MENYETUJUI

Kepala
Pusat Pemanfaatan dan Inovasi IPTEK-LIPI

(Dr. Yan Rianto, M. Eng)
NIP. 196801181987011001

PERENCANA



TEAM LEADER

(Ir. Bambang Riyanto, MT)

NAMA GEDUNG

PEMBANGUNAN INFRASTRUKTUR GEDUNG PUSAT DATA
KENAKERAGAMAN HAYATI (KEHATI)
GEDUNG - B

NAMA GAMBAR

POTONGAN A-A
POTONGAN B-B

SKALA	1:400 / 1:300
DIGAMBAR	RIA TAURINA D, ST
DIPERIKSA	RIA TAURINA D, ST
DISETUJUI	DANANG WIDODO, ST
PEREDARAN UNTUK	DETAIL ENGINEERING DESIGN

NO. GAMBAR	NO. LEMBAR
------------	------------

B-A01-13-004

KETERANGAN

MUTU BETON $f_c=30$ Mpa
 MUTU BAJA TULANGAN BJTS-420 B
 $f_y=420$ Mpa

NO.	TANGGAL	CATATAN
△		
△		
△		
△		

PEMILIK



LEMBAGA ILMU PENGETAHUAN INDONESIA
 (INDONESIA INSTITUTE OF SCIENCES)

NAMA PROYEK

**PERENCANAAN
 DETAIL ENGINEERING DESIGN (DED)
 PEMBANGUNAN INFRASTRUKTUR GEDUNG
 DAN LABORATORIUM PEMBIYAAH SBSN TAHUN 2020**

MENGETAHUI

a.n. Deputi IPK Selaku KPA
 Pejabat Pembuat Komitmen

(Signature)

(Eko Prio Wibowo, S.E.)
 NIP. 198404292008121003

MENYETUJUI

Kepala
 Pusat Pemanfaatan dan Inovasi IPIEK-LIPI

(Dr. Yan Rianto, M. Eng)
 NIP. 196801181987011001

PERENCANA

PT. YODYA KARYA (Persero)
 ARCHITECTS, ENGINEERING & MANAGEMENT CONSULTANT
 WILAYAH III
 JL. D.J. PANJAITAN KAW. 8 CAWANG JAKARTA TIMUR 13340
 TELP : (021) 65914799, FAX : (021) 65912134 WEB SITE : www.yodya.co.id
 E-mail : yodyajakarta@yahoo.com; yodyajakarta@gmail.com

TEAM LEADER

(Signature)

(Ir. Bambang Riyanto, MT)

NAMA GEDUNG

Pembangunan
 Infrastruktur
 Gedung Pusat Data
 Keanekaragaman
 Hayati

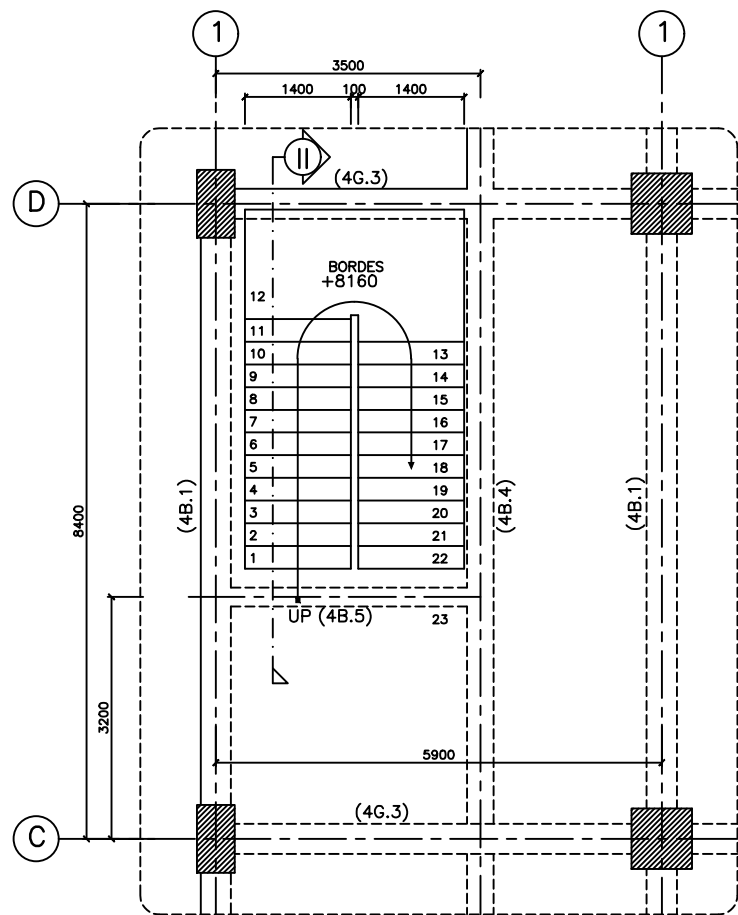
NAMA GAMBAR

**DENAH TANGGA LT.1,2,3
 4 DAN 5
 (GDG. KEHATI-B)**

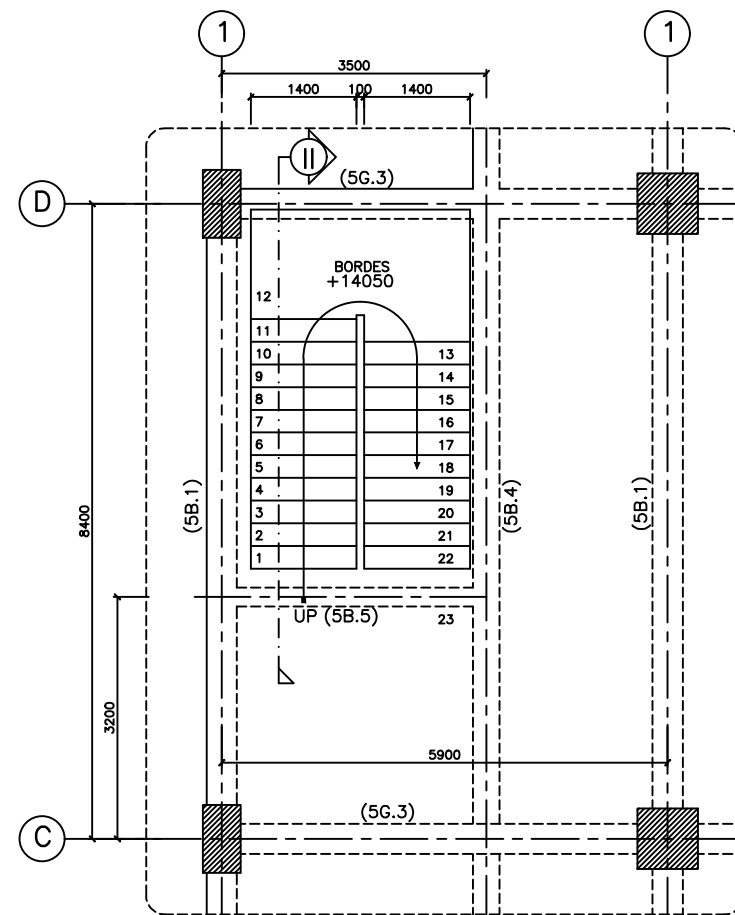
SKALA	1:100
DIGAMBAR	MNS
DIPERIKSA	IR.RYAN IRNANTO
DISETUIJUI	IR.RYAN IRNANTO
PEREDARAN UNTUK	DETAIL ENGINEERING DESIGN

NO. GAMBAR NO. LEMBAR

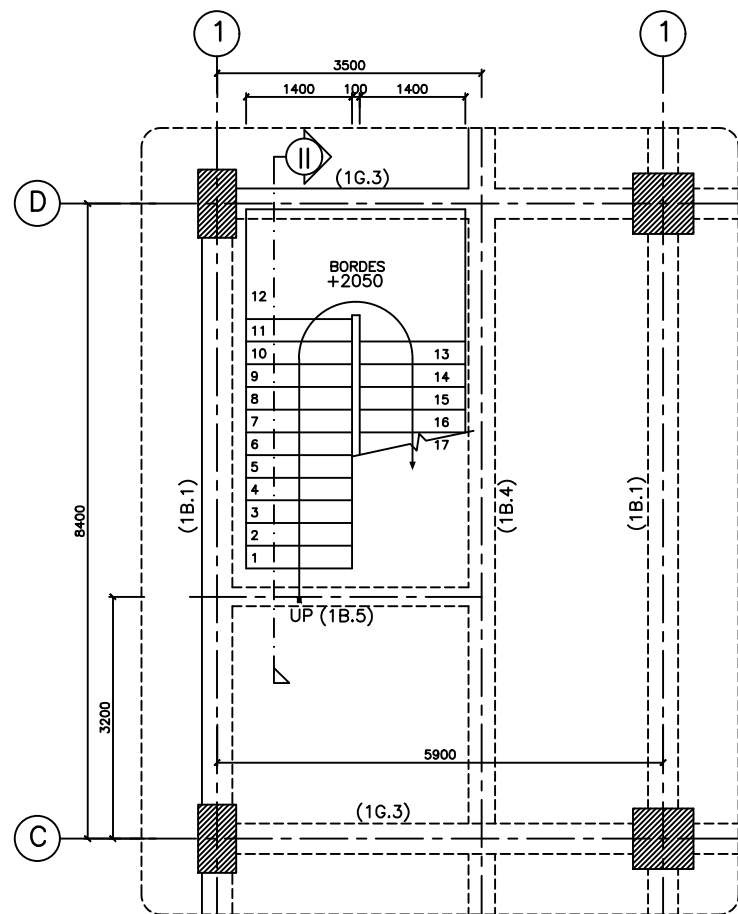
S-08-03



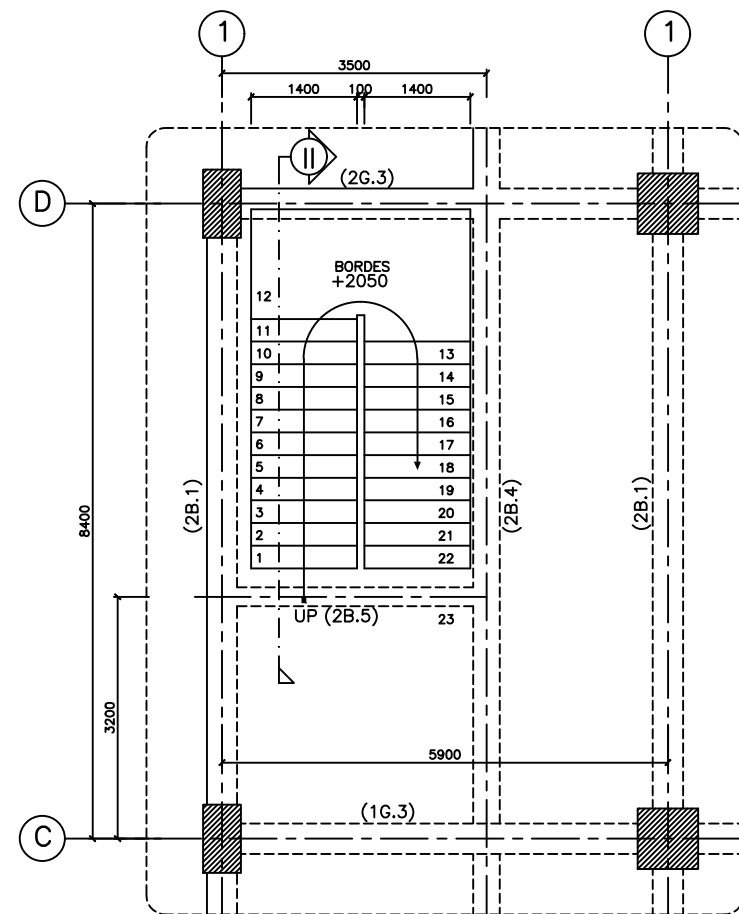
DENAH TANGGA LT.4
 SKALA:1:100 (ELEV.+11950)



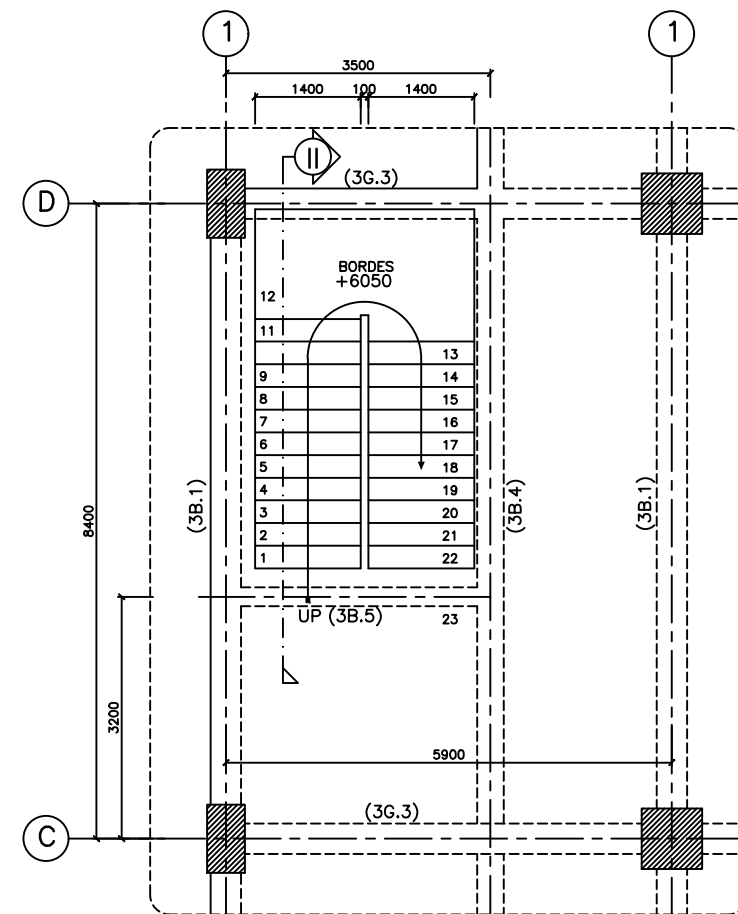
DENAH TANGGA LT.5
 SKALA:1:100 (ELEV.+15950)



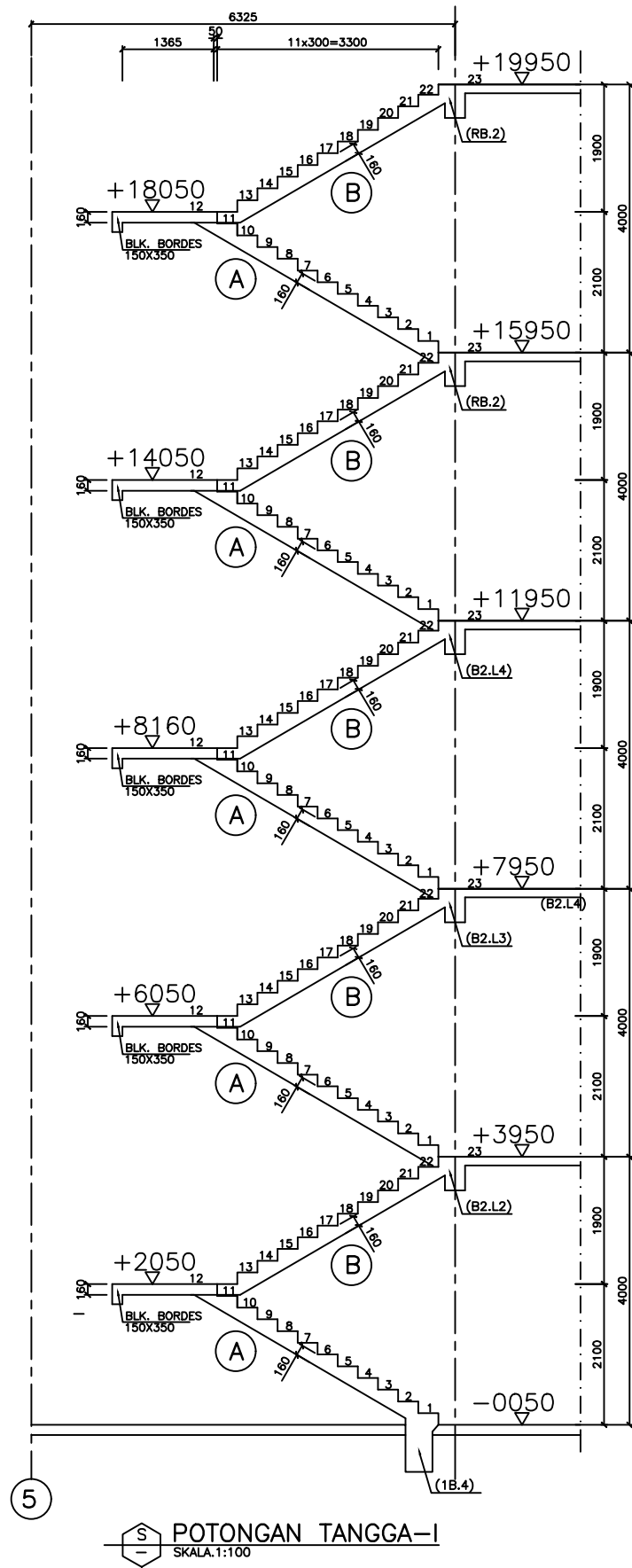
DENAH TANGGA LT.1
 SKALA:1:100 (ELEV.-0050)



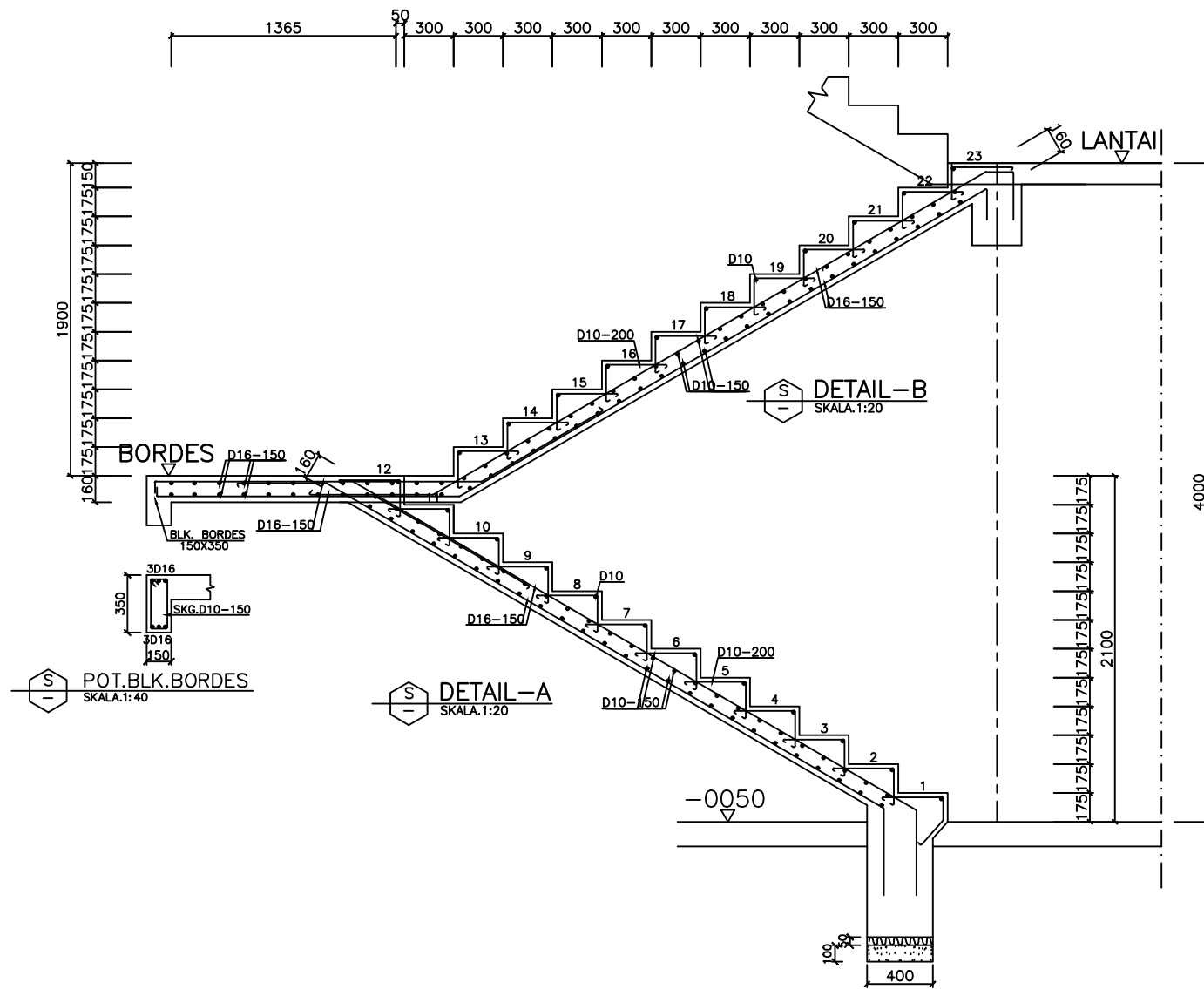
DENAH TANGGA LT.2
 SKALA:1:100 (ELEV.+3950)



DENAH TANGGA LT.3
 SKALA:1:100 (ELEV.+7950)



POTONGAN TANGGA-I
SKALA: 1:100

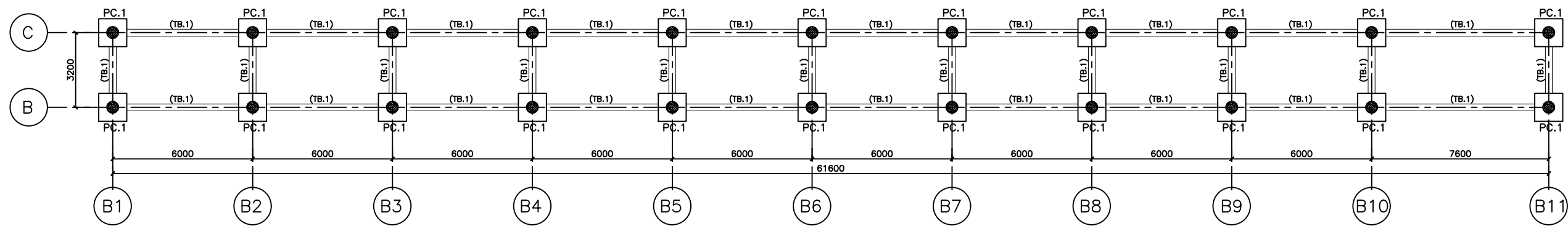
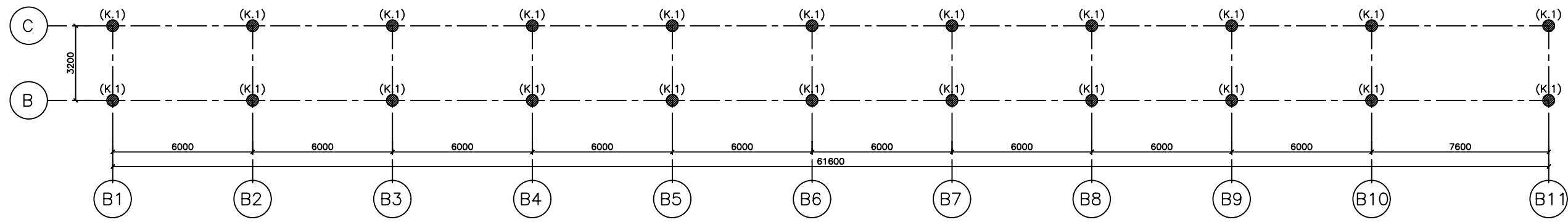
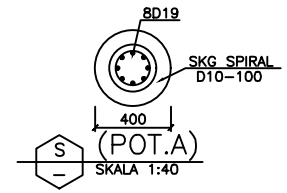
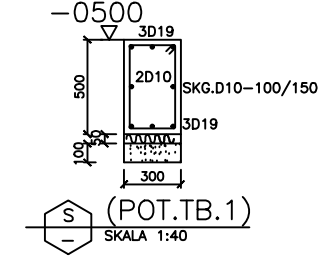
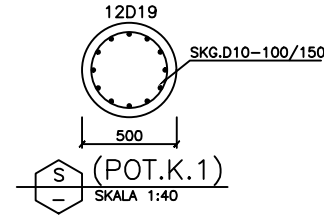
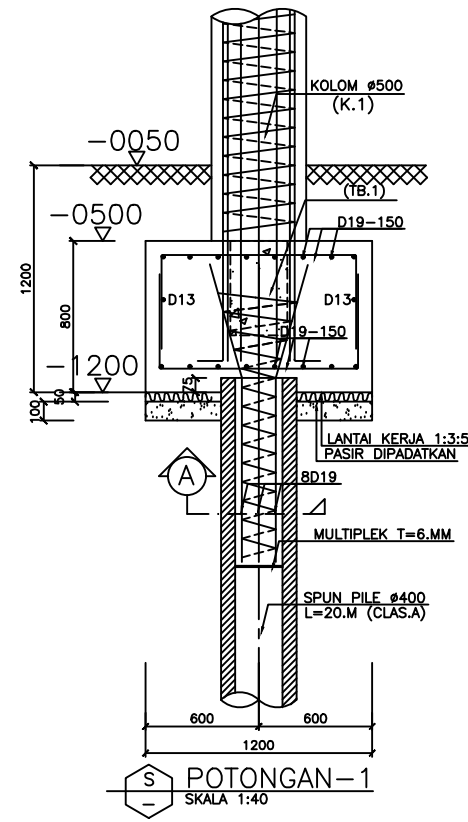
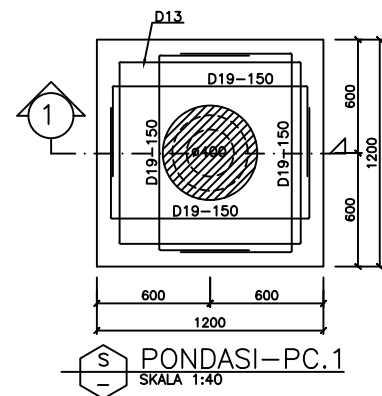


POT. BLK. BORDES
SKALA: 1:40

DETAIL-A
SKALA: 1:20

DETAIL-B
SKALA: 1:20

KETERANGAN		
MUTU BETON $f_c'30$ Mpa MUTU BAJA TULANGAN BJTS-420 B $f_y=420$ Mpa		
NO.	TANGGAL	CATATAN
△		
△		
△		
△		
PEMILIK		
 LEMBAGA ILMU PENGETAHUAN INDONESIA (INDONESIA INSTITUTE OF SCIENCES)		
NAMA PROYEK		
PERENCANAAN DETAIL ENGINEERING DESIGN (DED) PEMBANGUNAN INFRASTRUKTUR GEDUNG DAN LABORATORIUM PEMBIYAN SBSN TAHUN 2020		
MENGETAHUI		
a.n. Deputi IPK Selaku KPA Pejabat Pembuat Komitmen		
 (Eko Prio Wibowo, S.E.) NIP. 198404292008121003		
MENYETUJUI		
Kepala Pusat Pemanfaatan dan Inovasi IPIEK-LIPI		
(Dr. Yan Rianto, M. Eng) NIP. 196801181987011001		
PERENCANA		
 PT. YODYA KARYA (Persero) ARCHITECTS, ENGINEERING & MANAGEMENT CONSULTANT WILAYAH III JL. D.J. PANJAITAN KAV. 8 CAWANG JAKARTA TIMUR 13340 TELP : (021) 85014788, FAX : (021) 85012134 WEB SITE : www.yodya.co.id E-mail : yodyajakarta@yahoo.com; yodyajakarta@gmail.com		
TEAM LEADER		
 (Ir. Bambang Riyanto, MT)		
NAMA GEDUNG		
Pembangunan Infrastruktur Gedung Pusat Data Keanekaragaman Hayati		
NAMA GAMBAR		
POTONGAN TANGGA-I DAN DETAIL-A & B (GDG. KEHATI-B)		
SKALA	1:100, 1:40	
DIGAMBAR	MNS	
DIPERIKSA	IR.RYAN IRNANTO	
DISETUIJ	IR.RYAN IRNANTO	
PEREDARAN UNTUK	DETAIL ENGINEERING DESIGN	
NO. GAMBAR	NO. LEMBAR	
S-08-02		



KETERANGAN

MUTU BETON $f_c'30$ Mpa
 MUTU BAJA TULANGAN BJTS-420 B
 $f_y=420$ Mpa

NO.	TANGGAL	CATATAN
△		
△		
△		
△		

PEMILIK



LEMBAGA ILMU PENGETAHUAN INDONESIA
 (INDONESIA INSTITUTE OF SCIENCES)

NAMA PROYEK

**PERENCANAAN
 DETAIL ENGINEERING DESIGN (DED)
 PEMBANGUNAN INFRASTRUKTUR GEDUNG
 DAN LABORATORIUM PEMBIYAHAN SBSN TAHUN 2020**

MENGETAHUI

a.n. Deputi IPK Selaku KPA
 Pejabat Pembuat Komitmen

(Eko Prio Wibowo, S.E.)
 NIP. 198404292008121003

MENYETUJUI

Kepala
 Pusat Pemanfaatan dan Inovasi IPIEK-LIPI

(Dr. Yan Rianto, M. Eng.)
 NIP. 196801181987011001

PERENCANA

PT. YODYA KARYA (Persero)
 ARCHITECTS, ENGINEERING & MANAGEMENT CONSULTANT
 WILAYAH III
 JL. D.I. PANJAITAN KAW. 8 CAWANG JAKARTA TIMUR 13340
 TELP : (021) 65014798, FAX : (021) 65012134 WEB SITE : www.yodya.com
 E-mail : yodyajakarta@yahoo.com; yodyajakarta@gmail.com

TEAM LEADER

(Ir. Bambang Riyanto, MT)

NAMA GEDUNG

Pembangunan
 Infrastruktur
 Gedung Pusat Data
 Keanekaragaman
 Hayati

**DENAH PONDASI/SLOOF,
 DETAIL PONDASI & POT.
 (GDG. EX INACC)**

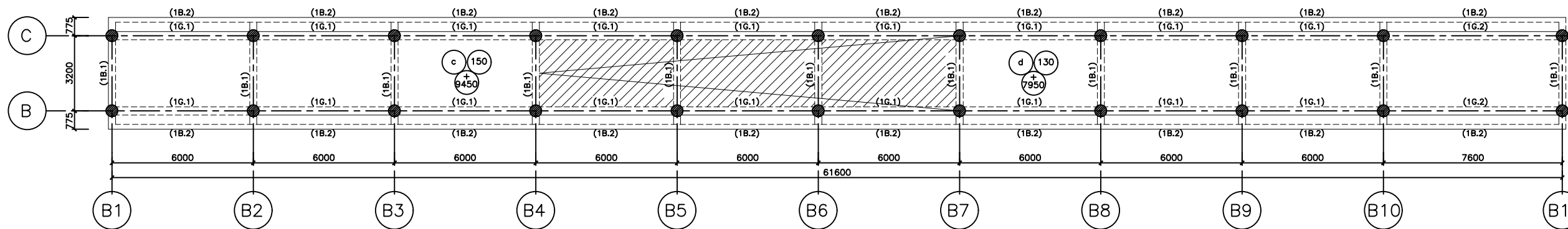
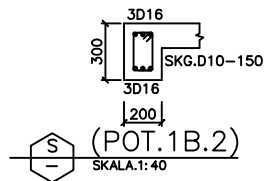
SKALA	1:200, 1:40
DIGAMBAR	MNS
DIPERIKSA	IR.RYAN IRNANTO
DISETUIJUI	IR.RYAN IRNANTO
PEREDARAN UNTUK	DETAIL ENGINEERING DESIGN

NO. GAMBAR	NO. LEMBAR
------------	------------

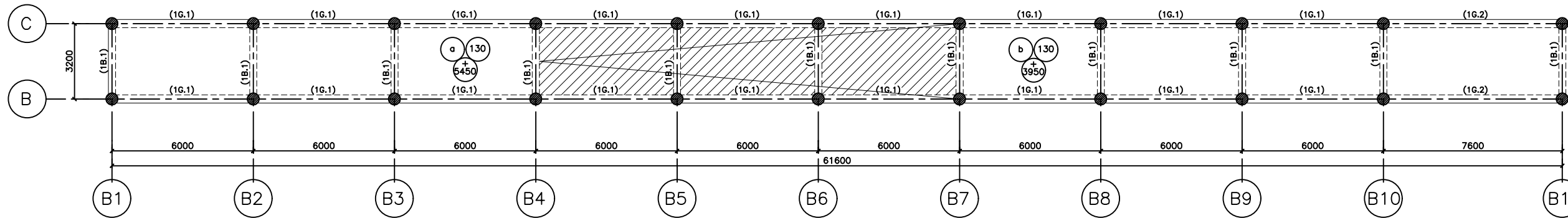
S-09-01

SCHEDULE BALOK DAK BETON
SKALA:1:40

(1G.1) 350X500			(1G.2) 350X650			(1B.1) 300X450		
1/4	1/2	1/4	1/4	1/2	1/4	1/4	1/2	1/4
TUMPUAN	LAPANGAN	TUMPUAN	TUMPUAN	LAPANGAN	TUMPUAN	TUMPUAN	LAPANGAN	TUMPUAN
SKG.D10-100	SKG.D10-150	SKG.D10-100	SKG.D10-100	SKG.D10-150	SKG.D10-100	SKG.D10-100	SKG.D10-200	SKG.D10-100



DENAH PEMBALOKAN LANTAI ATAP
SKALA 1:200



DENAH PEMBALOKAN LANTAI-2
SKALA 1:200

KETERANGAN

MUTU BETON $f_c'30$ Mpa
MUTU BAJA TULANGAN BJTS-420 B
 $f_y=420$ Mpa

NO.	TANGGAL	CATATAN
△		
△		
△		
△		

PEMILIK



LEMBAGA ILMU PENGETAHUAN INDONESIA
(INDONESIA INSTITUTE OF SCIENCES)

NAMA PROYEK

**PERENCANAAN
DETAIL ENGINEERING DESIGN (DED)
PEMBANGUNAN INFRASTRUKTUR GEDUNG
DAN LABORATORIUM PEMBIYAN SBSN TAHUN 2020**

MENGETAHUI

a.n. Deputi IPK Selaku KPA
Pejabat Pembuat Komitmen

(Eko Prio Wibowo, S.E.)
NIP. 198404292008121003

MENYETUJUI

Kepala
Pusat Pemanfaatan dan Inovasi IPIEK-LIPI

(Dr. Yan Rianto, M. Eng)
NIP. 196801181987011001

PERENCANA

PT. YODYA KARYA (Persero)
ARCHITECTS, ENGINEERING & MANAGEMENT CONSULTANT
WILAYAH III
JL. D.I. PANJAITAN KAW. 8 CAWANG JAKARTA TIMUR 13340
TEL : (021) 65914799, FAX : (021) 65912134 WEB SITE : www.yodya.co.id
E-mail : yodyajakarta@yahoo.com; yodyajakarta@gmail.com

TEAM LEADER

(Ir. Bambang Riyanto, MT)

NAMA GEDUNG

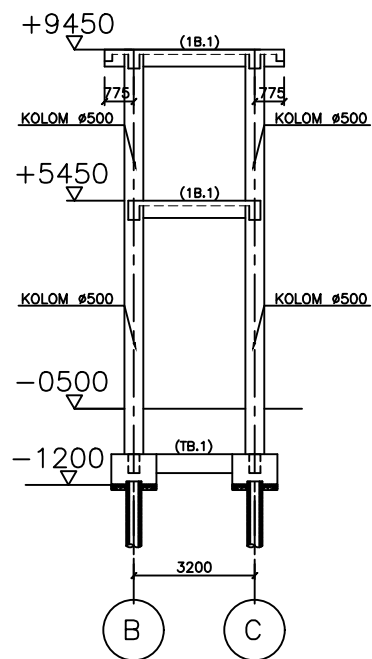
Pembangunan
Infrastruktur
Gedung Pusat Data
Keanekaragaman Hayati

DENAH PEMBALOKAN LT.2,
ATAP DAN SCH. BALOK
(GDG. EX INACC)

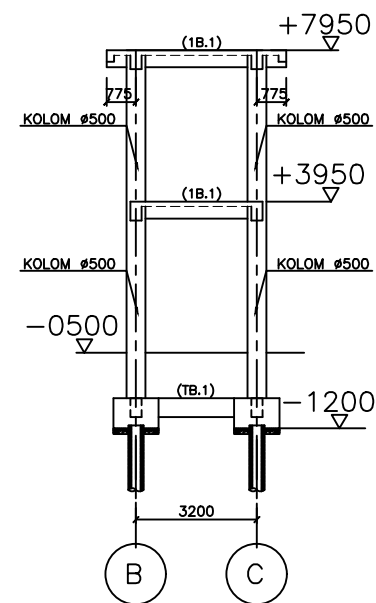
SKALA	1:200, 1:40
DIGAMBAR	MNS
DIPERIKSA	IR.RYAN IRNANTO
DISETJUI	IR.RYAN IRNANTO
PEREDARAN UNTUK	DETAIL ENGINEERING DESIGN

NO. GAMBAR NO. LEMBAR

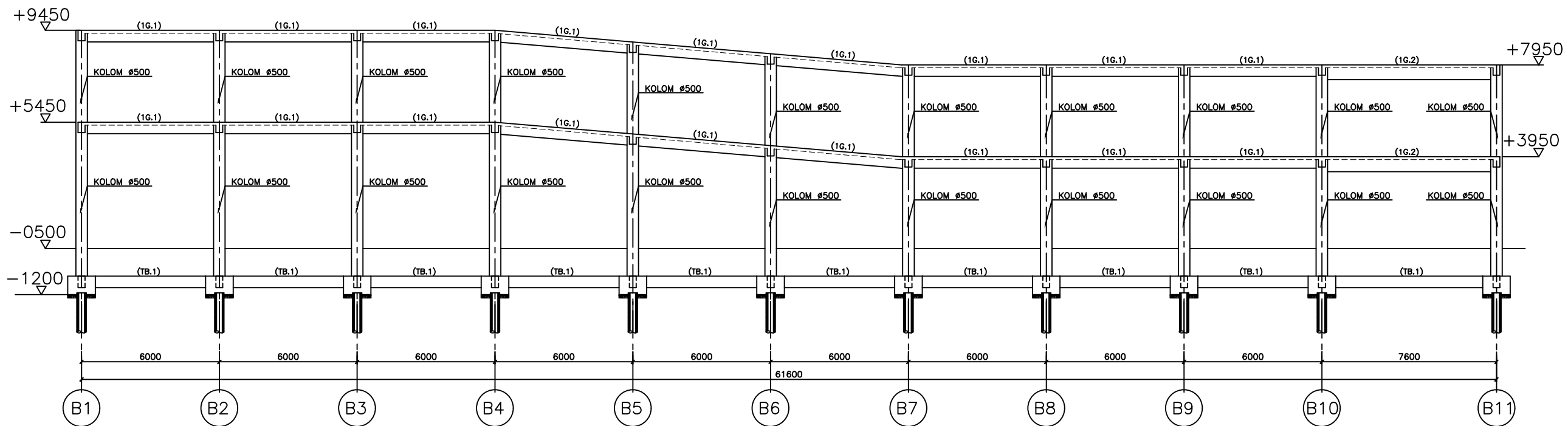
S-09-02



BALOK PORTAL as.B1 s/d B4 C(B-C)
SKALA 1:200



BALOK PORTAL as.B7 s/d B11 (B-C)
SKALA 1:200



BALOK PORTAL as.B & C (B1-B11)
SKALA 1:200

KETERANGAN

MUTU BETON $f_c=30$ Mpa
MUTU BAJA TULANGAN BJTS-420 B
 $f_y=420$ Mpa

NO.	TANGGAL	CATATAN
△		
△		
△		
△		

PEMILIK



LEMBAGA ILMU PENGETAHUAN INDONESIA
(INDONESIA INSTITUTE OF SCIENCES)

NAMA PROYEK

**PERENCANAAN
DETAIL ENGINEERING DESIGN (DED)
PEMBANGUNAN INFRASTRUKTUR GEDUNG
DAN LABORATORIUM PEMBIYAAH SBSN TAHUN 2020**

MENGETAHUI

a.n. Deputi IPK Selaku KPA
Pejabat Pembuat Komitmen

(Eko Prio Wibowo, S.E.)
NIP. 198404292008121003

MENYETUJUI

Kepala
Pusat Pemanfaatan dan Inovasi IPIEK-LIPI

(Dr. Yan Rianto, M. Eng)
NIP. 196801181987011001

PERENCANA

PT. YODYA KARYA (Persero)
ARCHITECTS, ENGINEERING & MANAGEMENT CONSULTANT
WILAYAH III
JL. D.J. PANJAITAN KAW. 8 CAMANG JAKARTA TIMUR 13340
TEL : (021) 65914789, FAX : (021) 65912134 WEB SITE : www.yodya.com
E-mail : yodyajakarta@yahoo.com; yodyajakarta@gmail.com

TEAM LEADER

(Ir. Bambang Riyanto, MT)

NAMA GEDUNG

Pembangunan
Infrastruktur
Gedung Pusat Data
Keanekaragaman
Hayati

as.B1 s/d B4 (B-C) DAN
as.B7 s/d B11 (B-C)
(GDG. EX INACC)

SKALA	1:200
DIGAMBAR	MNS
DIPERIKSA	IR.RYAN IRNANTO
DISETUJUI	IR.RYAN IRNANTO
PEREDARAN UNTUK	DETAIL ENGINEERING DESIGN

NO. GAMBAR	NO. LEMBAR
------------	------------

S-09-03

KETERANGAN

MUTU BETON $f_c'30$ Mpa
 MUTU BAJA TULANGAN BJT5-420 B
 $f_y=420$ Mpa

MUTU BETON HCS $f_c'41,5$ Mpa

NO.	TANGGAL	CATATAN
△		
△		
△		
△		

PEMILIK



LEMBAGA ILMU PENGETAHUAN INDONESIA
 (INDONESIA INSTITUTE OF SCIENCES)

NAMA PROYEK

**PERENCANAAN
 DETAIL ENGINEERING DESIGN (DED)
 PEMBANGUNAN INFRASTRUKTUR GEDUNG
 DAN LABORATORIUM PEMBIYAN SBSN TAHUN 2020**

MENGETAHUI

a.n. Deputi IPK Selaku KPA
 Pejabat Pembuat Komitmen

(Signature)
 (Eko Prio Wibowo, S.E.)
 NIP. 198404292008121003

MENYETUJUI

Kepala
 Pusat Pemanfaatan dan Inovasi IPIEK-LIPI

(Dr. Yan Rianto, M. Eng)
 NIP. 196801181987011001

PERENCANA

PT. YODYA KARYA (Persero)
 ARCHITECTS, ENGINEERING & MANAGEMENT CONSULTANT
 WILAYAH III
 JL. D.J. PANJAITAN KAW. 8 CAMANG JAKARTA TIMUR 13340
 TELP : (021) 65914799, FAX : (021) 65912134 WEB SITE : www.yodya.co.id
 E-mail : yodyakarta@yahoo.com yodyakarta@gmail.com

TEAM LEADER

(Signature)
 (Ir. Bambang Riyanto, MT)

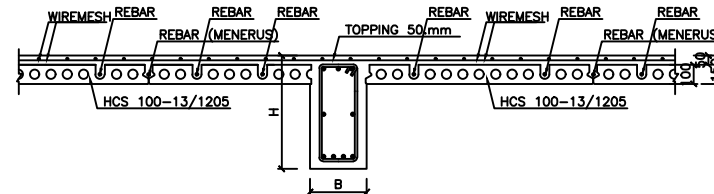
**PEMBANGUNAN INFRASTRUKTUR GEDUNG
 PUSAT DATA KEANEKARAGAMAN HAYATI
 PERBIYAN (REKREASI)
 Infrastruktur
 Gedung Pusat Data
 Keaneekaragaman
 Hayati**

**DENAH PLAT HCS LT.2,
 LT.ATAP DAN POTONGAN
 (GDG. EX INACC)**

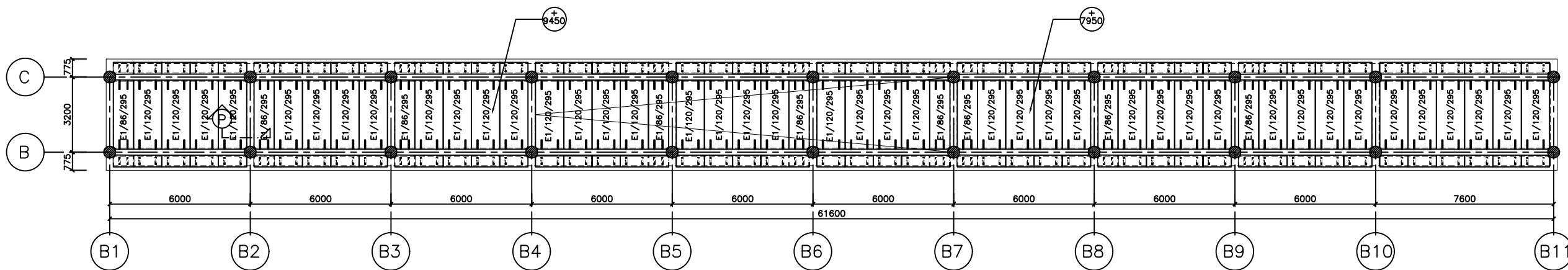
SKALA	1:200, 1:40
DIGAMBAR	MNS
DIPERIKSA	IR.RYAN IRNANTO
DISETUIJUI	IR.RYAN IRNANTO
PEREDARAN UNTUK	DETAIL ENGINEERING DESIGN

NO. GAMBAR	NO. LEMBAR
------------	------------

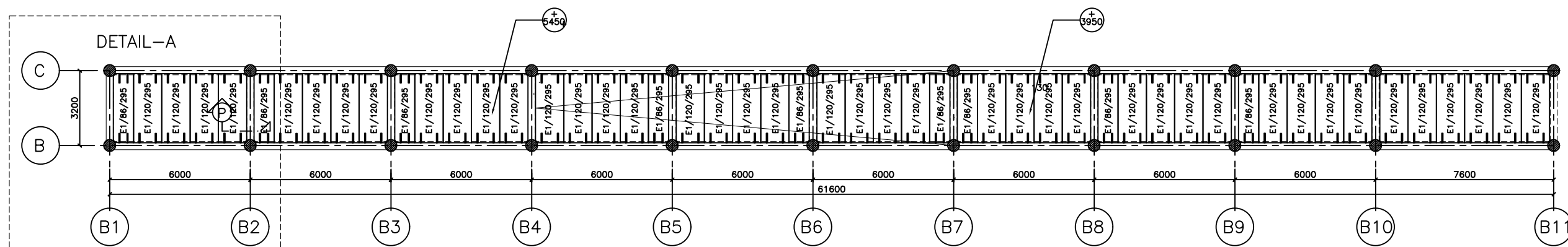
S-09-04



(POT.P)
 SKALA: 1:40



DENAH PLAT HCS LANTAI ATAP
 SKALA 1:200



DENAH PLAT HCS LANTAI-2
 SKALA 1:200

KETERANGAN

MUTU BETON $f_c'30$ Mpa
 MUTU BAJA TULANGAN BUTS-420 B
 $f_y=420$ Mpa
 MUTU BETON HCS $f_c'41,5$ Mpa

NO.	TANGGAL	CATATAN
△		
△		
△		
△		

PEMILIK



NAMA PROYEK

**PERENCANAAN
 DETAIL ENGINEERING DESIGN (DED)
 PEMBANGUNAN INFRASTRUKTUR GEDUNG
 DAN LABORATORIUM PEMBIYAN SBSN TAHUN 2020**

MENGETAHUI

a.n. Deputi IPK Selaku KPA
 Pejabat Pembuat Komitmen

(Eko Prio Wibowo, S.E.)
 NIP. 198404292008121003

MENYETUJUI

Kepala
 Pusat Pemanfaatan dan Inovasi IPIEK-LIPI

(Dr. Yan Rianto, M. Eng)
 NIP. 196801181987011001

PERENCANA

PT. YODYA KARYA (Persero)
 ARCHITECTS, ENGINEERING & MANAGEMENT CONSULTANT
 WILAYAH III
 JL. D.I. PANJAITAN KAV. 8 CAMANG JAKARTA TIMUR 13340
 TELP : (021) 85914789, FAX : (021) 85912134 WEB SITE : www.yodya.co.id
 E-mail : yodyajakarta@yahoo.com; yodyajakarta@gmail.com

TEAM LEADER

(Ir. Bambang Riyanto, MT)

NAMA GEDUNG

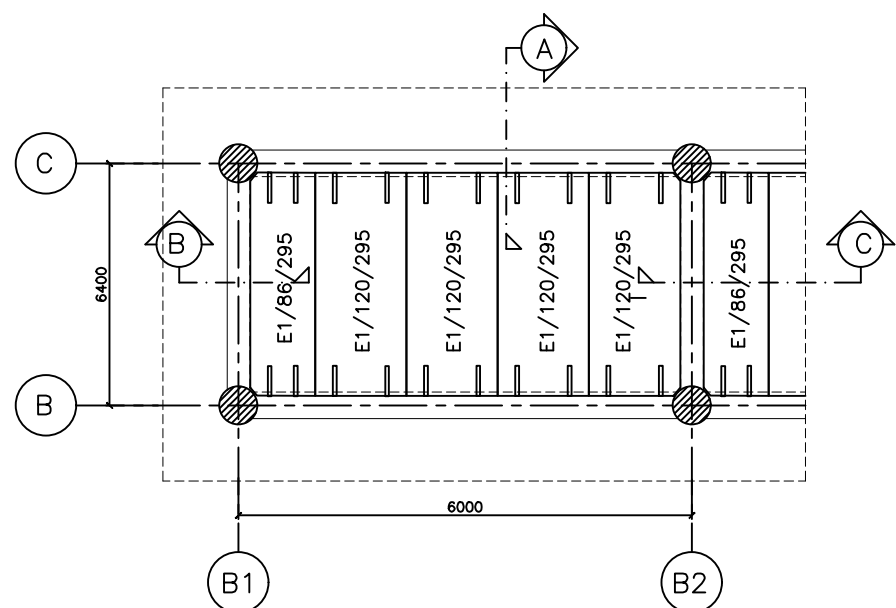
Pembangunan
 Infrastruktur
 Gedung Pusat Data
 Keanekaragaman
 Hayati

DETAIL PLAT HCS100-13
 1205 DAN POTONGAN
 (GDG. EX INACC)

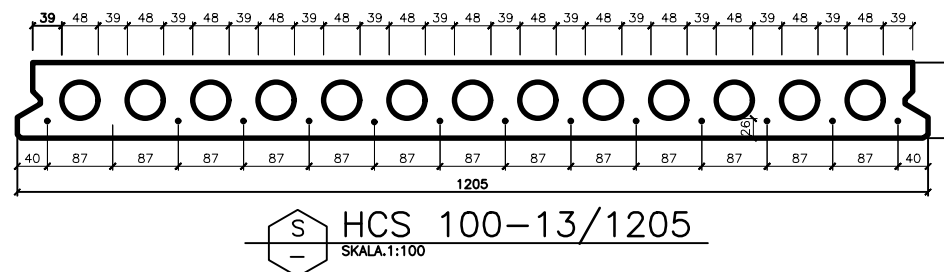
SKALA	1:100, 1:20
DIGAMBAR	MNS
DIPERIKSA	IR.RYAN IRNANTO
DISETUIJUI	IR.RYAN IRNANTO
PEREDARAN UNTUK	DETAIL ENGINEERING DESIGN

NO. GAMBAR NO. LEMBAR

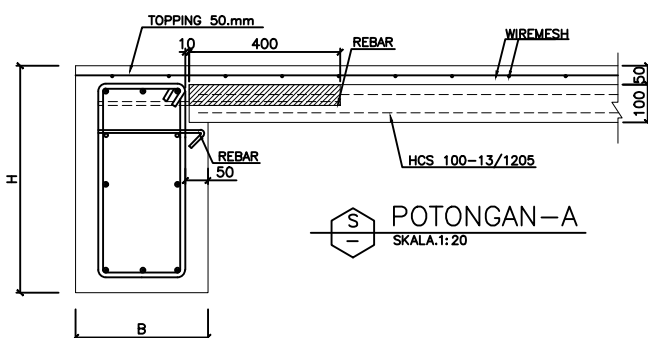
S-09-05



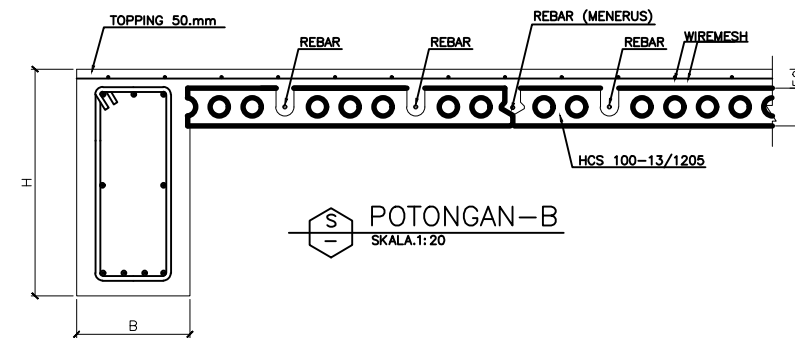
PLAT HCS 100-13/1205
 SKALA:1:100 (DETAIL-A)



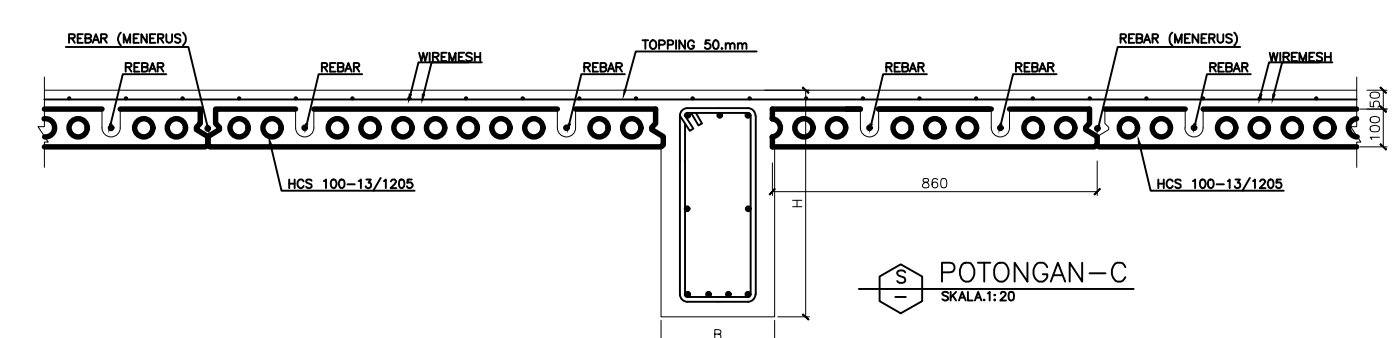
HCS 100-13/1205
 SKALA:1:100



POTONGAN-A
 SKALA:1:20



POTONGAN-B
 SKALA:1:20



POTONGAN-C
 SKALA:1:20

KETERANGAN

MUTU BETON $f_c'30$ Mpa
 MUTU BAJA TULANGAN BUTS-420 B
 $f_y=420$ Mpa
 MUTU BAJA PROFIL ST.37
 MUTU BAUT A.325 HTB
 MUTU LAS E.70 XX
 MUTU BAUT ANGKUR A.307 GRADE A

NO.	TANGGAL	CATAN
△		
△		
△		
△		

PEMILIK



LEMBAGA ILMU PENGETAHUAN INDONESIA
 (INDONESIA INSTITUTE OF SCIENCES)

NAMA PROYEK

**PERENCANAAN
 DETAIL ENGINEERING DESIGN (DED)
 PEMBANGUNAN INFRASTRUKTUR GEDUNG
 DAN LABORATORIUM PEMBIYAN SBSN TAHUN 2020**

MENGETAHUI

a.n. Deputi IPK Selaku KPA
 Pejabat Pembuat Komitmen

(Signature)

(Eko Prio Wibowo, S.E.)
 NIP. 198404292008121003

MENYETUJUI

Kepala
 Pusat Pemanfaatan dan Inovasi IPTEK-LIPI

(Dr. Yan Rianto, M. Eng)
 NIP. 196801181987011001

PERENCANA

PT. YODYA KARYA (Persero)
 ARCHITECTS, ENGINEERING & MANAGEMENT CONSULTANT
 WILAYAH III
 JL. D.I. PANJAITAN KAW. 8 CAWANG JAKARTA TIMUR 13340
 TLP : (021) 85014790, FAK : (021) 85012134 WEB SITE : www.yodyakarya.com
 E-mail : yodyakarta@yahoo.com, yodyakarta@gmail.com

TEAM LEADER

(Signature)

(Ir. Bambang Riyanto, MT)

NAMA GEDUNG

Pembangunan
 Infrastruktur
 Gedung Pusat Data
 Keanekaragaman Hayati

DIAGRAM KUDA2 TYPE.KA
 DETAIL DAN POTONGAN
 (GDG. KEHATI-B)

SKALA	1:100, 1:20
DIGAMBAR	MNS
DIPERIKSA	IR.RYAN IRNANTO
DISETUIJ	IR.RYAN IRNANTO
PEREDARAN UNTUK	DETAIL ENGINEERING DESIGN

NO. GAMBAR	NO. LEMBAR
------------	------------

S-13-02

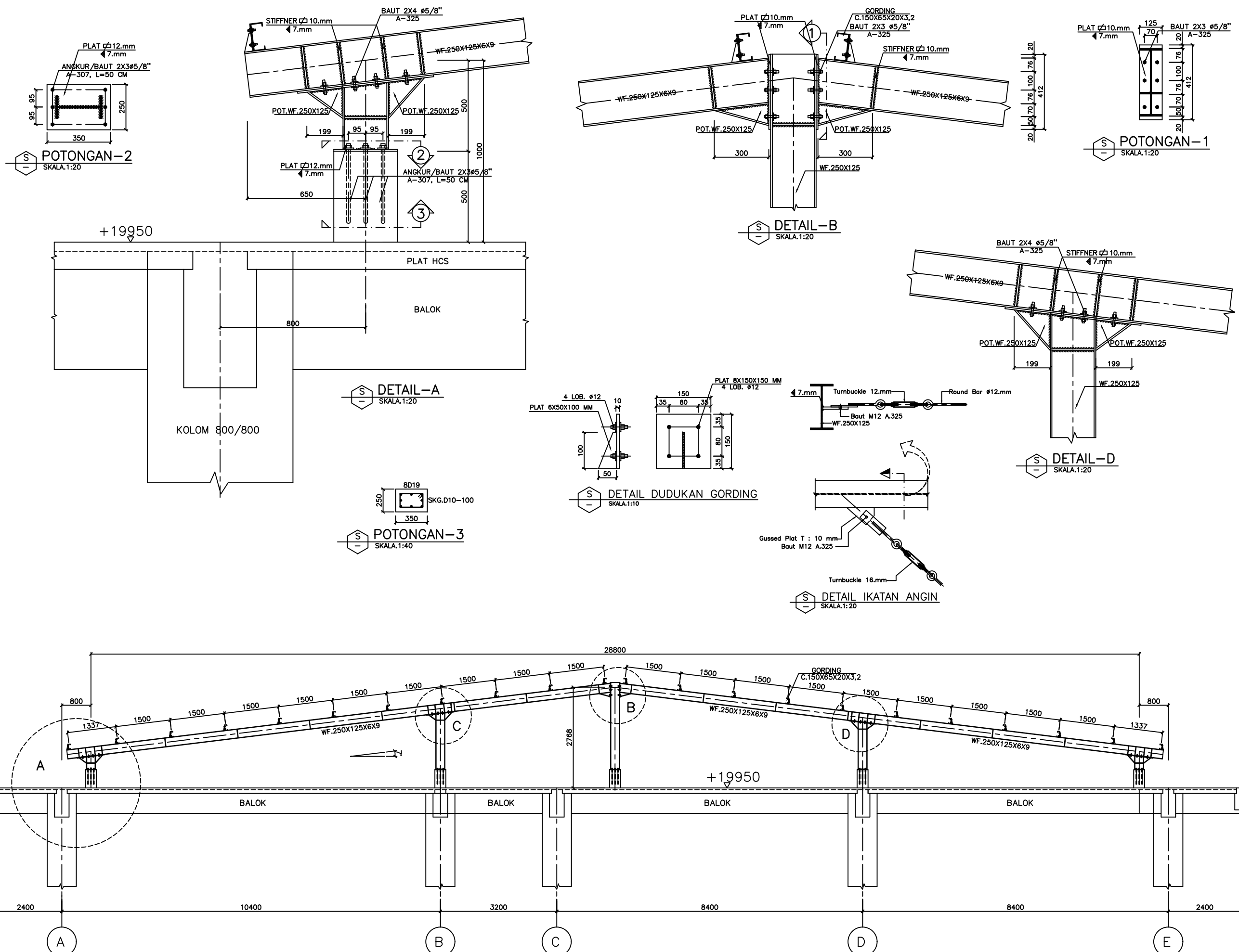


DIAGRAM KUDA KUDA BAJA TYPE.KA
 SKALA:1:100

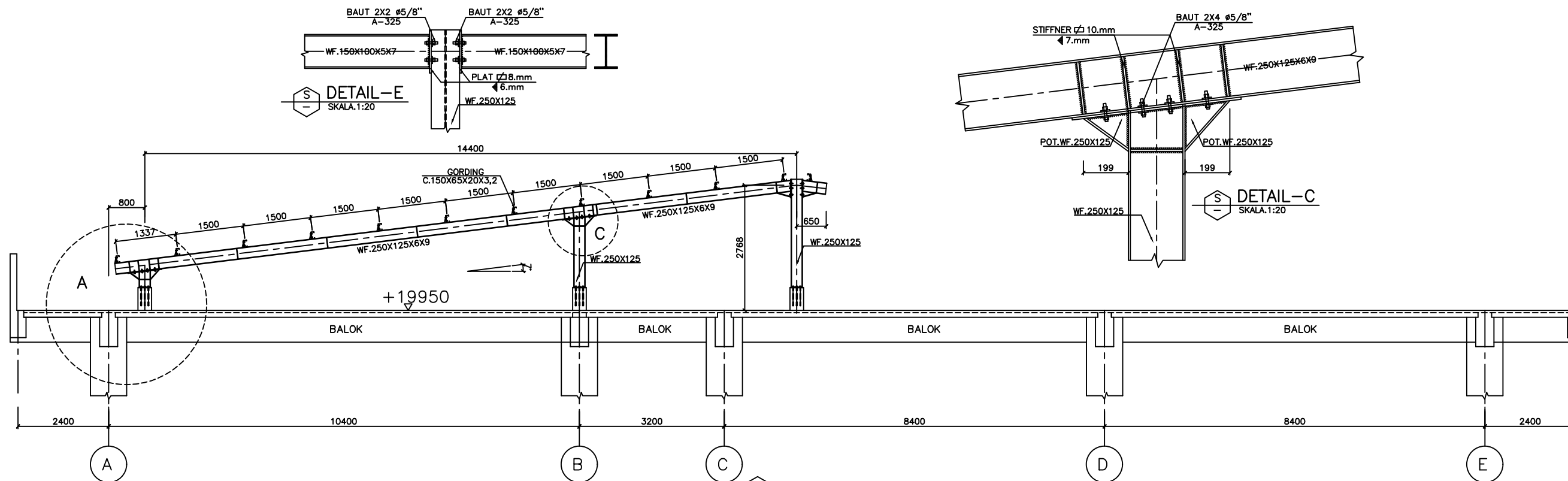
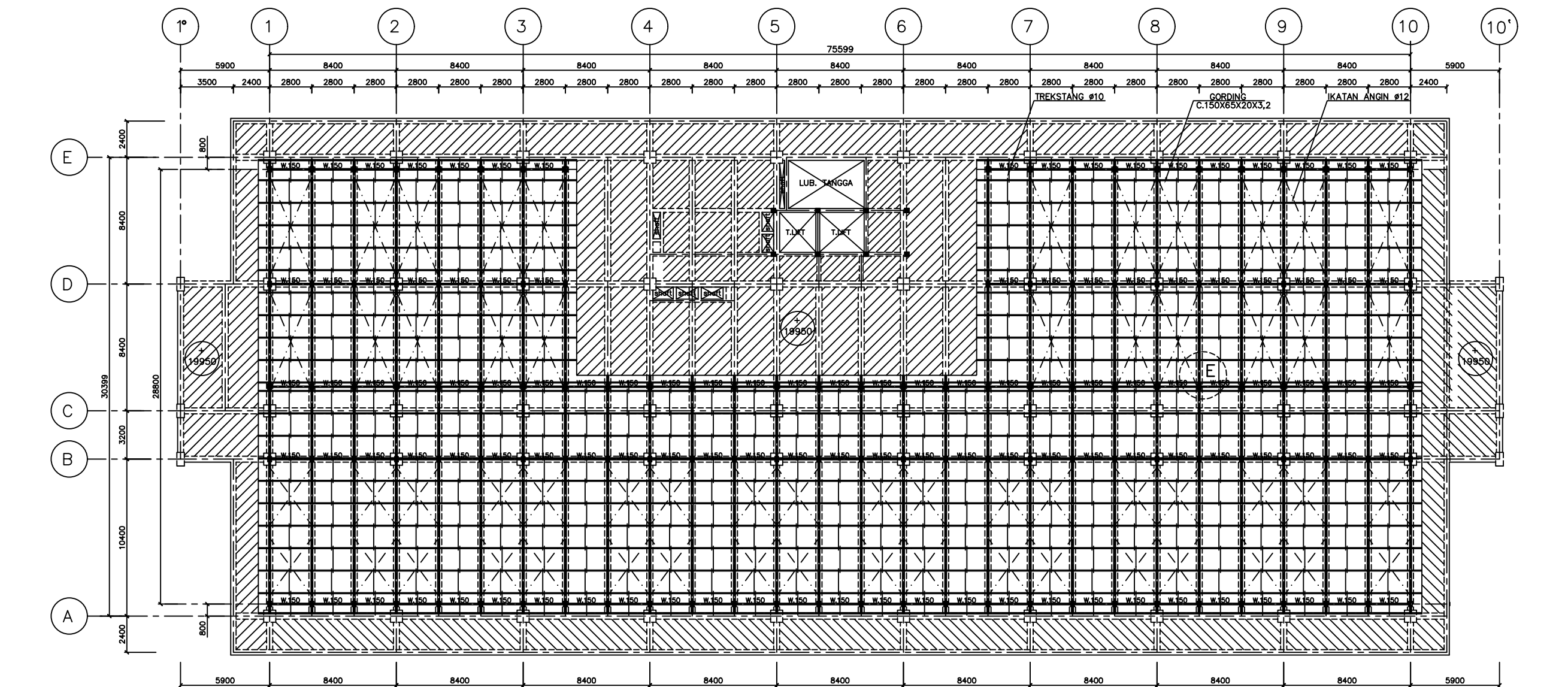


DIAGRAM KUDA KUDA BAJA TYPE.KB
SKALA:1:100



DENAH KONTRUKSI ATAP BAJA
SKALA:1:300

KETERANGAN

MUTU BETON $f_c=30$ Mpa
 MUTU BAJA TULANGAN BUTS-420 B
 $f_y=420$ Mpa
 MUTU BAJA PROFIL ST.37
 MUTU BAUT A.325 HTB
 MUTU LAS E.70 XX
 MUTU BAUT ANGKUR A.307 GRADE A

NO.	TANGGAL	CATATAN
△		
△		
△		
△		

PEMILIK



LEMBAGA ILMU PENGETAHUAN INDONESIA
(INDONESIA INSTITUTE OF SCIENCES)

NAMA PROYEK

**PERENCANAAN
DETAIL ENGINEERING DESIGN (DED)
PMBANGUNAN INFRASTRUKTUR GEDUNG
DAN LABORATORIUM PEMBIYAAH SBSN TAHUN 2020**

MENGETAHUI

a.n. Deputi IPK Selaku KPA
Pejabat Pembuat Komitmen

(Signature)
(Eko Prio Wibowo, S.E.)
NIP. 198404292008121003

MENYETUJUI

Kepala
Pusat Pemanfaatan dan Inovasi IPEK-LIPI

(Dr. Yan Rianto, M. Eng)
NIP. 196801181987011001

PERENCANA

PT. YODYA KARYA (Persero)
ARCHITECTS, ENGINEERING & MANAGEMENT CONSULTANT
WILAYAH III
JL. D.I. PANJAITAN KAW. 8 CAWANG JAKARTA TIMUR 13340
TLP : (021) 8514790, FAK : (021) 8512134 WEB SITE : www.yodyakarya.com
E-mail : yodyakarta@yahoo.com, yodyakarta@gmail.com

TEAM LEADER

(Signature)
(Ir. Bambang Riyanto, MT)

NAMA GEDUNG

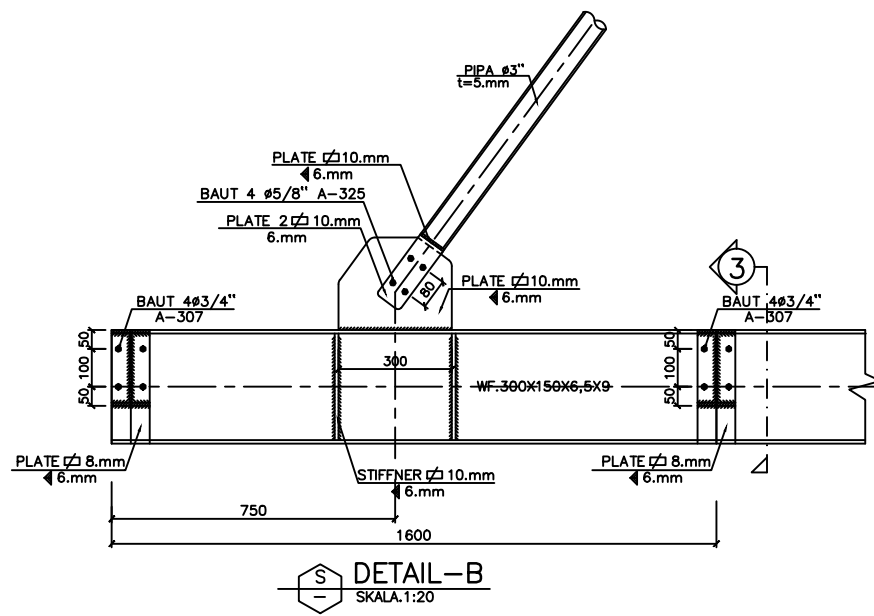
Pembangunan
Infrastruktur
Gedung Pusat Data
Keanekaragaman Hayati

DENAH KONTRUKSI ATAP BAJA
DIAGRAM KUDA2 TYPE.KB
DAN DETAIL
(GDG. KEHATI-B)

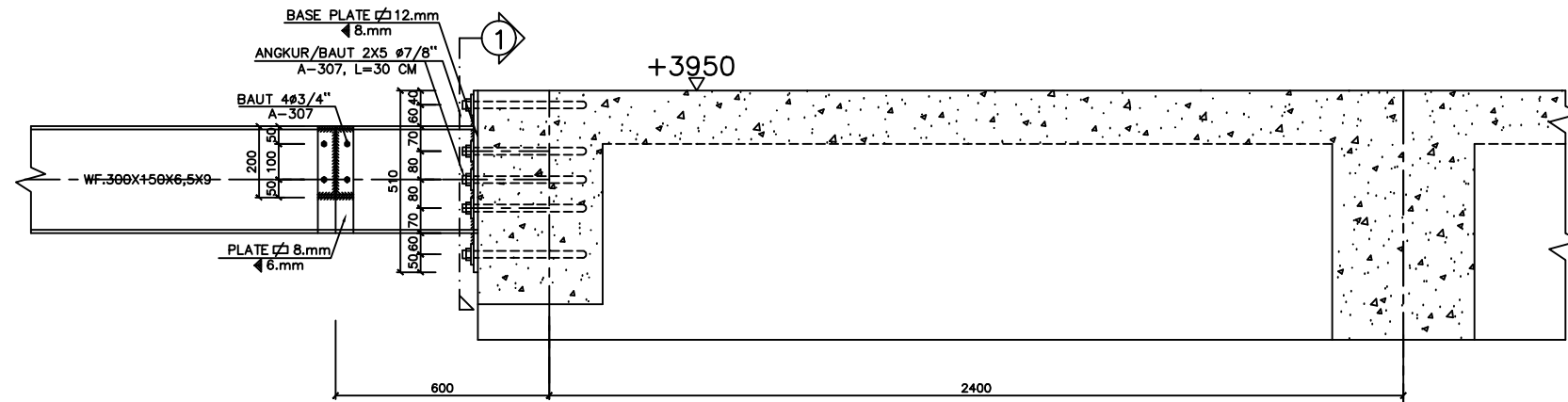
SKALA	1:300, 1:100, 1:20
DIGAMBAR	MNS
DIPERIKSA	IR.RYAN IRNANTO
DISETUIJUI	IR.RYAN IRNANTO
PEREDARAN UNTUK	DETAIL ENGINEERING DESIGN

NO. GAMBAR	NO. LEMBAR
------------	------------

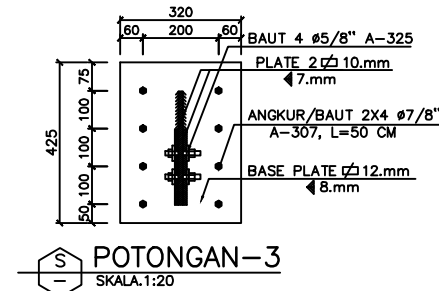
S-13-01



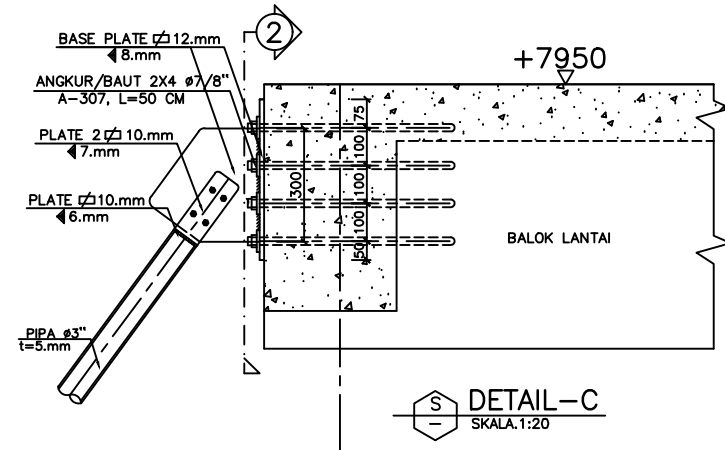
DETAIL-B
SKALA: 1:20



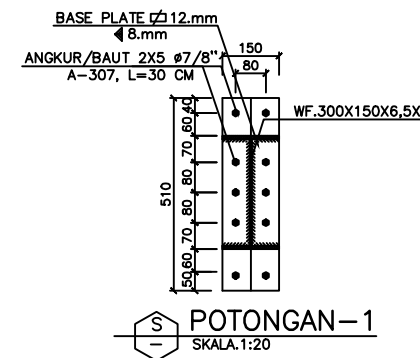
DETAIL-A
SKALA: 1:20



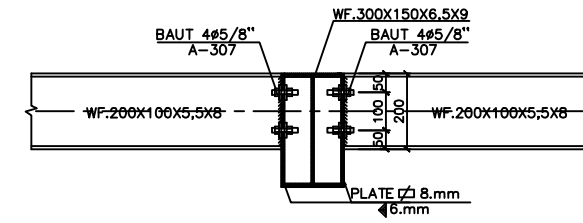
POTONGAN-3
SKALA: 1:20



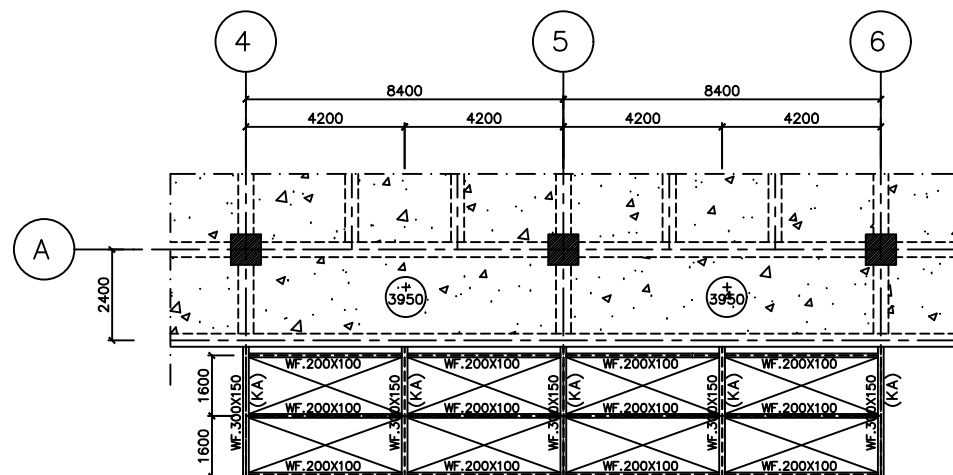
DETAIL-C
SKALA: 1:20



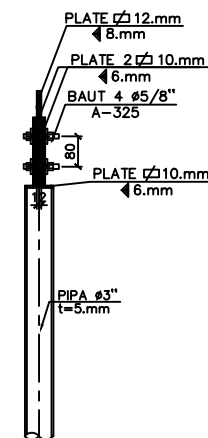
POTONGAN-1
SKALA: 1:20



POTONGAN-3
SKALA: 1:20



DENAH ATAP BAJA KANOPI
(ELEV. +3950)
SKALA: 1:200



POTONGAN-2
SKALA: 1:20

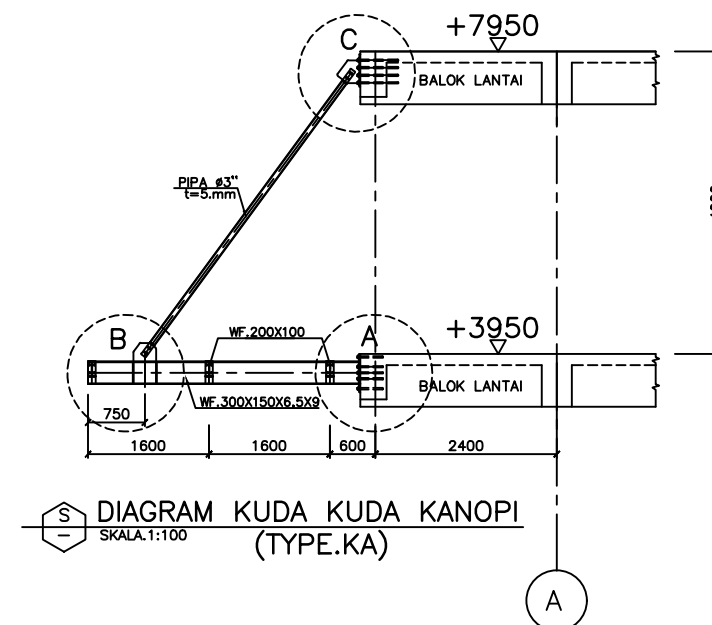


DIAGRAM KUDA KUDA KANOPI
(TYPE.KA)
SKALA: 1:100

KETERANGAN

MUTU BETON $f_c' 30$ Mpa
MUTU BAJA TULANGAN BJT-420 B
 $f_y = 420$ Mpa
MUTU BAJA PROFIL ST.37
MUTU BAJA A.325 HTB
MUTU LAS E.70 XX
MUTU BAJA ANGKUR A.307 GRADE A

NO.	TANGGAL	CATATAN
△		
△		
△		
△		

PEMILIK



LEMBAGA ILMU PENGETAHUAN INDONESIA
(INDONESIA INSTITUTE OF SCIENCES)

NAMA PROYEK

**PERENCANAAN
DETAIL ENGINEERING DESIGN (DED)
PEMBANGUNAN INFRASTRUKTUR GEDUNG
DAN LABORATORIUM PEMBIYAN SBSN TAHUN 2020**

MENGETAHUI

a.n. Deputi IPK Selaku KPA
Pejabat Pembuat Komitmen

(Eko Prio Wibowo, S.E.)
NIP. 198404292008121003

MENYETUJUI

Kepala
Pusat Pemanfaatan dan Inovasi IPIEK-LIPI

(Dr. Yan Rianto, M. Eng)
NIP. 196801181987011001

PERENCANA

PT. YODYA KARYA (Persero)
ARCHITECTS, ENGINEERING & MANAGEMENT CONSULTANT
WILAYAH III
JL. D.J. PANJAITAN KAW. 8 CAWANG JAKARTA TIMUR 13340
TEL : (021) 65914799, FAX : (021) 65912134 WEB SITE : www.yodya.com
E-mail : yodyajakarta@yahoo.com; yodyajakarta@gmail.com

TEAM LEADER

(Ir. Bambang Riyanto, MT)

NAMA GEDUNG

Pembangunan
Infrastruktur
Gedung Pusat Data
Keanekaragaman
Hayati

**DENAH ATAP CANOPI
DIAGRAM KUDA2, DETAIL
DAN POTONGAN
(GDG. KEHATI-B)**

SKALA	1:200, 1:100, 1:20
DIGAMBAR	MNS
DIPERIKSA	IR.RYAN IRNANTO
DISETJUI	IR.RYAN IRNANTO
PEREDARAN UNTUK	DETAIL ENGINEERING DESIGN

NO. GAMBAR	NO. LEMBAR
------------	------------

S-12-01

KETERANGAN

MUTU BETON $f_c'30$ Mpa
 MUTU BAJA TULANGAN BJTS-420 B
 $f_y=420$ Mpa

NO.	TANGGAL	CATATAN
△		
△		
△		
△		

PEMILIK



NAMA PROYEK

**PERENCANAAN
 DETAIL ENGINEERING DESIGN (DED)
 PEMBANGUNAN INFRASTRUKTUR GEDUNG
 DAN LABORATORIUM PEMBIYAN SBSN TAHUN 2020**

MENGETAHUI

a.n. Deputi IPK Selaku KPA
 Pejabat Pembuat Komitmen

(Eko Prio Wibowo, S.E.)
 NIP. 198404292008121003

MENYETUJUI

Kepala
 Pusat Pemanfaatan dan Inovasi IPIEK-LIPI

(Dr. Yan Rianto, M. Eng)
 NIP. 196801181987011001

PERENCANA

PT. YODYA KARYA (Persero)
 ARCHITECTS, ENGINEERING & MANAGEMENT CONSULTANT
 WILAYAH III
 JL. D.J. PANJAITAN KAW. 8 CAWANG JAKARTA TIMUR 13340
 TELP : (021) 65914799, FAX : (021) 65912134 WEB SITE : www.yodya.com
 E-mail : yodyajakarta@yahoo.com; yodyajakarta@gmail.com

TEAM LEADER

(Ir. Bambang Riyanto, MT)

NAMA GEDUNG

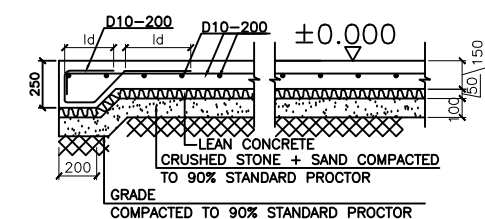
Pembangunan
 Infrastruktur
 Gedung Pusat Data
 Keanekaragaman
 Hayati

**DENAH PONDASI, DETAIL
 DAN POTONGAN
 (GDG.OVEN/PENGERINGAN)**

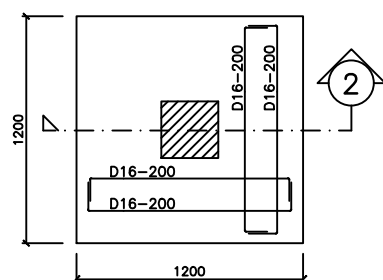
SKALA	1:200, 1:40
DIGAMBAR	MNS
DIPERIKSA	IR.RYAN IRNANTO
DISETUIJUI	IR.RYAN IRNANTO
PEREDARAN UNTUK	DETAIL ENGINEERING DESIGN

NO. GAMBAR	NO. LEMBAR
------------	------------

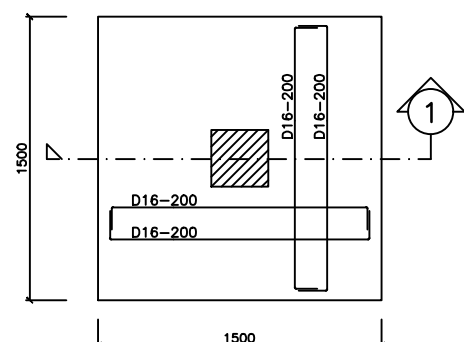
S-12-01



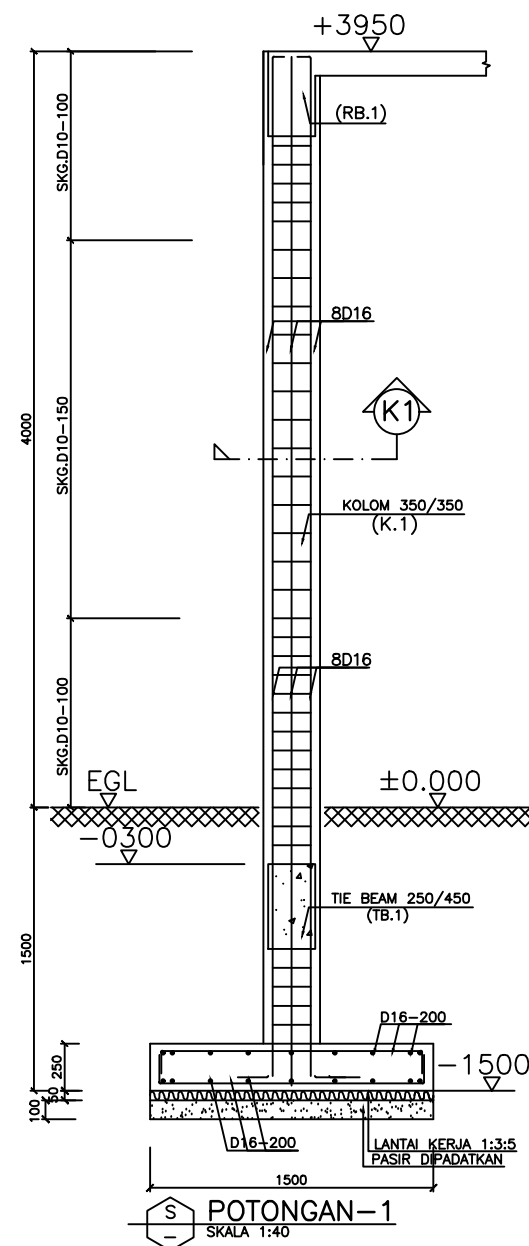
SLAB ON GRADE T=150
 SKALA 1:40



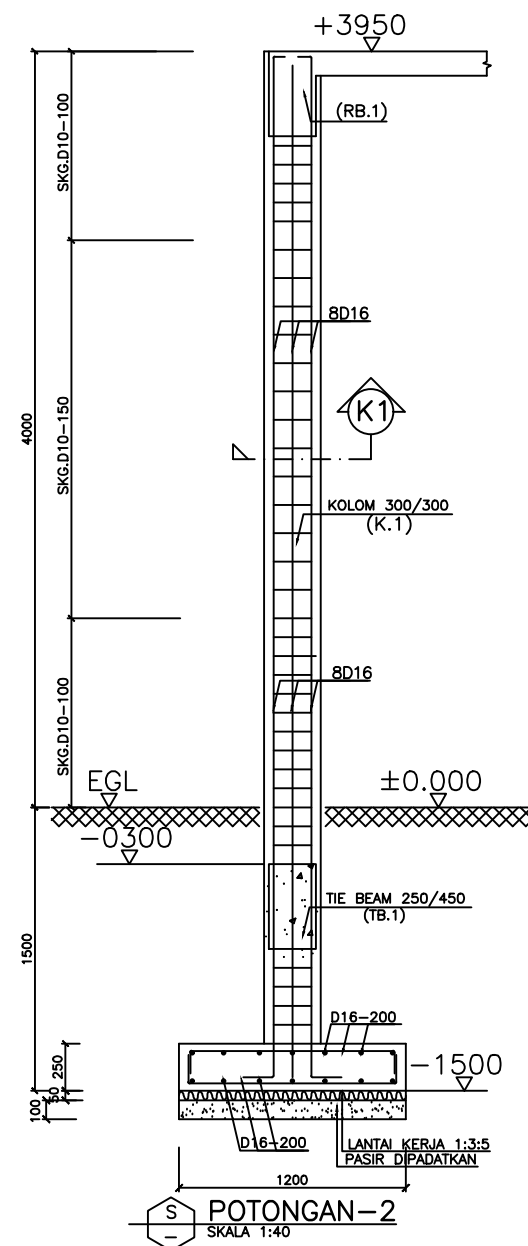
DETAIL PONDASI-PC.2
 SKALA 1:40



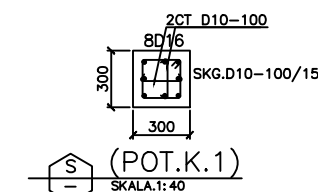
DETAIL PONDASI-PC.1
 SKALA 1:40



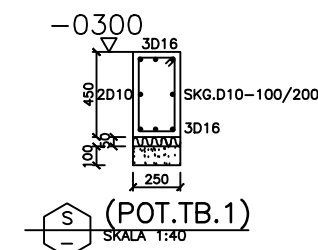
POTONGAN-1
 SKALA 1:40



POTONGAN-2
 SKALA 1:40



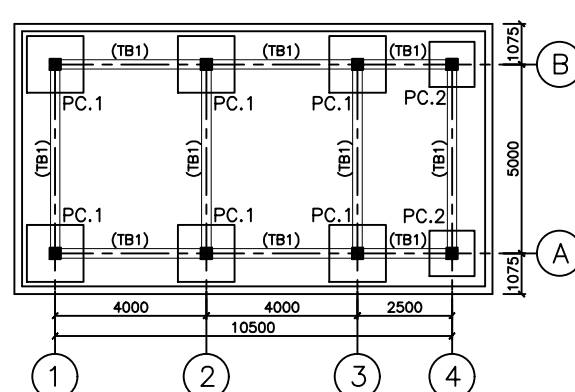
(POT.K.1)
 SKALA: 1:40



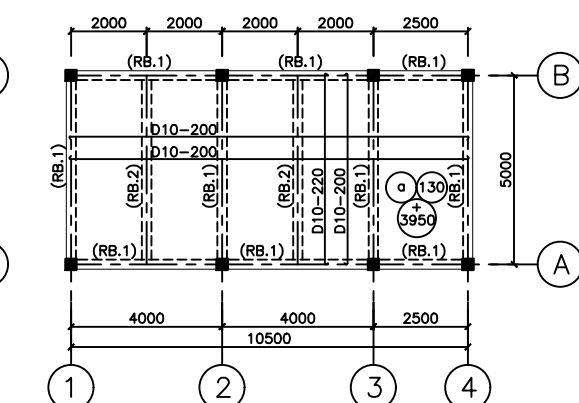
(POT.TB.1)
 SKALA: 1:40

SCHEDULE BALOK
 SKALA 1:40

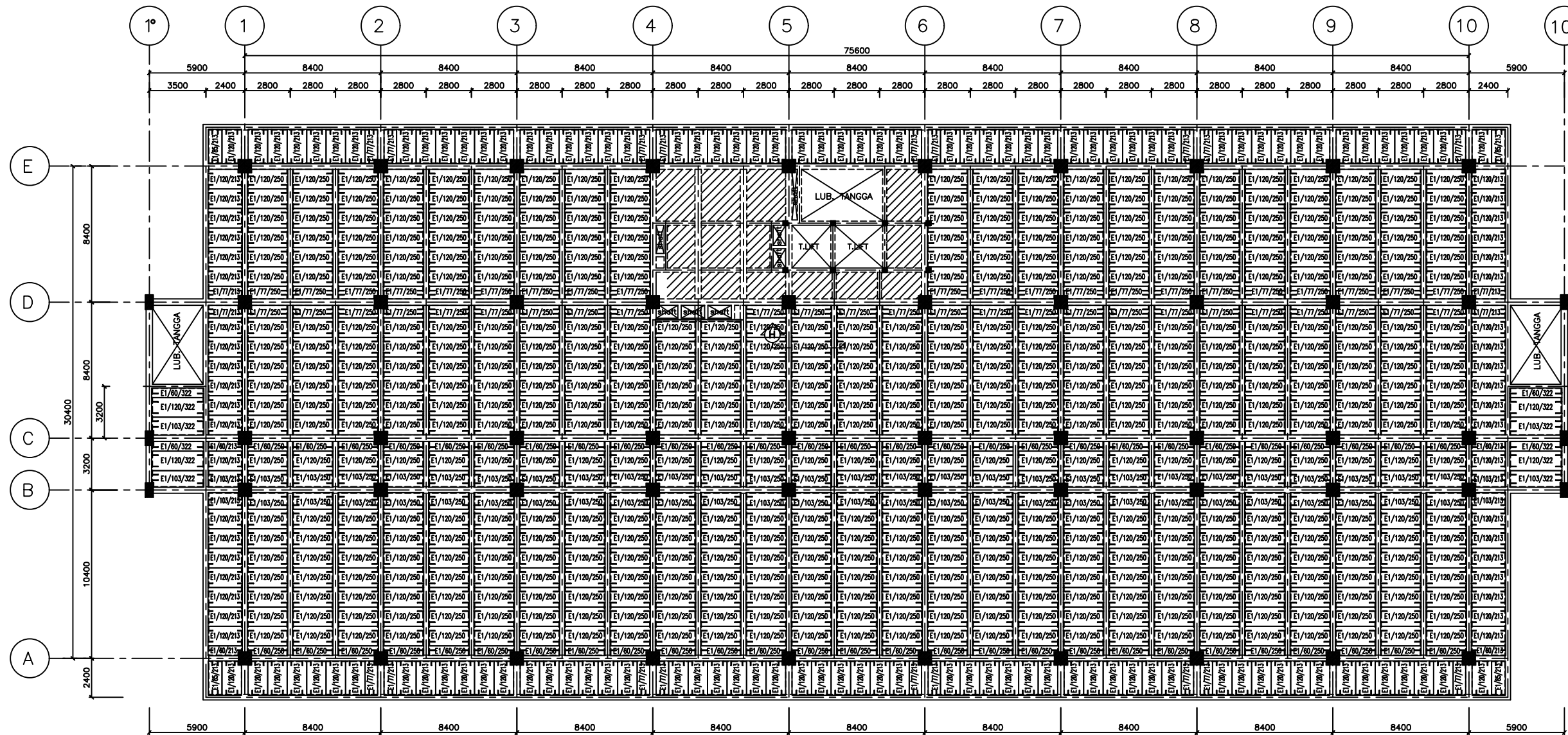
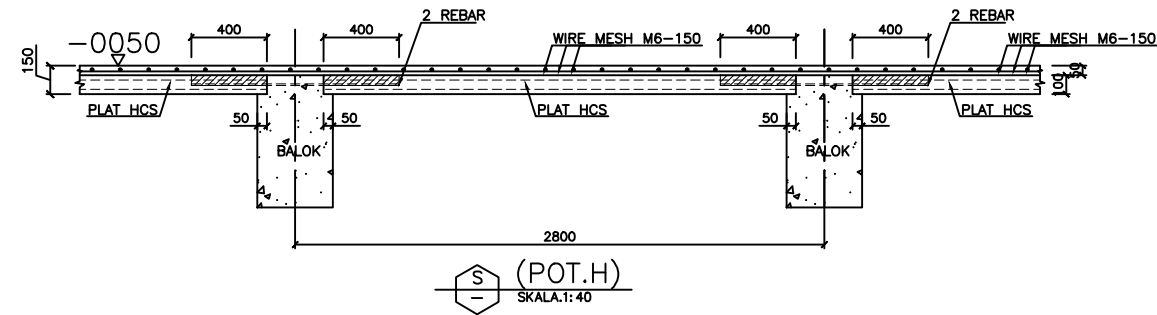
(RB.1) 250X450			(RB.2) 250X400		
1/4	1/2	1/4	1/4	1/2	1/4
TUMPUAN	LAPANGAN	TUMPUAN	TUMPUAN	LAPANGAN	TUMPUAN
SKG.D10-100	SKG.D10-150	SKG.D10-100	SKG.D10-100	SKG.D10-150	SKG.D10-100



DENAH PONDASI SETEMPAT
 SKALA 1:200



DENAH PONDASI SETEMPAT
 SKALA 1:200



(S) DENAH PLAT HCS LT.1
SKALA:1:300

KETERANGAN

MUTU BETON $f_c'30$ Mpa
MUTU BAJA TULANGAN BJT5-420 B
 $f_y=420$ Mpa

MUTU BETON HCS $f_c'41,5$ Mpa

NO.	TANGGAL	CATATAN
△		
△		
△		

PEMILIK



LEMBAGA ILMU PENGETAHUAN INDONESIA
(INDONESIA INSTITUTE OF SCIENCES)

NAMA PROYEK

**PERENCANAAN
DETAIL ENGINEERING DESIGN (DED)
PEMBANGUNAN INFRASTRUKTUR GEDUNG
DAN LABORATORIUM PEMBIYAN SBSN TAHUN 2020**

MENGETAHUI

a.n. Deputi IPK Selaku KPA
Pejabat Pembuat Komitmen

(Eko Prio Wibowo, S.E.)
NIP. 198404292008121003

MENYETUJUI

Kepala
Pusat Pemanfaatan dan Inovasi IPEK-LIPI

(Dr. Yan Rianto, M. Eng)
NIP. 196801181987011001

PERENCANA

PT. YODYA KARYA (Persero)
ARCHITECTS, ENGINEERING & MANAGEMENT CONSULTANT
WILAYAH III
JL. D.J. PANJAITAN KAV. 8 CAWANG JAKARTA TIMUR 13340
TLP : (021) 85914799, FAK : (021) 85912134 WEB SITE : www.yodya.com.id
E-mail : yodyakarta@yahoo.com; yodyakarta@gmail.com

TEAM LEADER

(Ir. Bambang Riyanto, MT)

NAMA GEDUNG

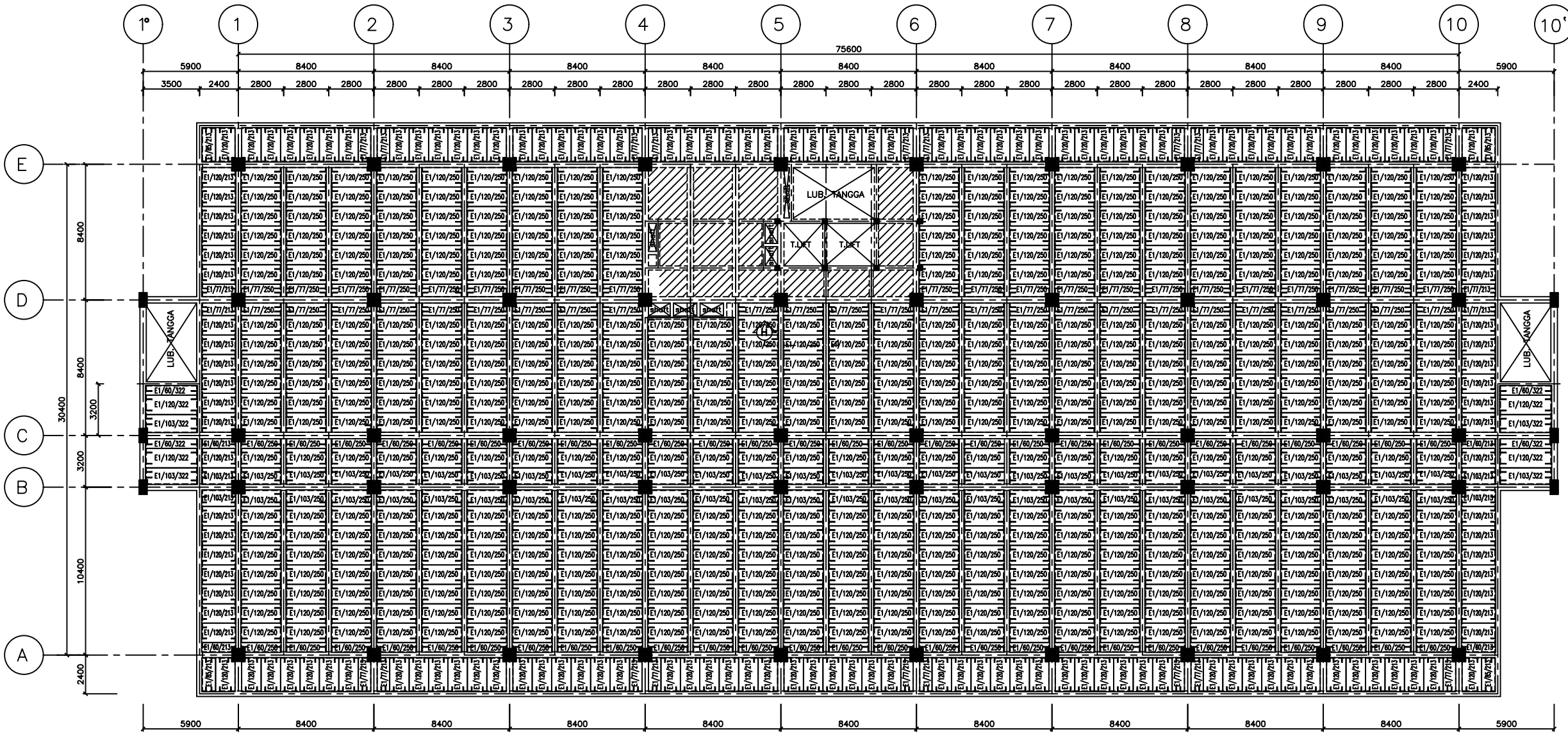
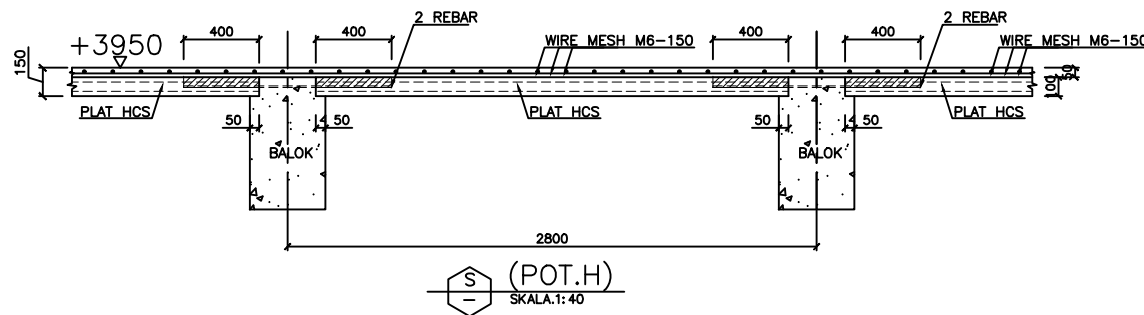
Pembangunan
Infrastruktur
Gedung Pusat Data
Keanekaragaman
Hayati

**DENAH PLAT HCS LT.1
DAN POTONGAN
(GDG. KEHATI-B)**

SKALA	1:300, 1:40
DIGAMBAR	MNS
DIPERIKSA	IR.RYAN IRNANTO
DISETUIJ	IR.RYAN IRNANTO
PEREDARAN UNTUK	DETAIL ENGINEERING DESIGN

NO. GAMBAR	NO. LEMBAR
------------	------------

S-05-01



(S) DENAH PLAT HCS LT.2
SKALA: 1:300

KETERANGAN

MUTU BETON f_c '30 Mpa
MUTU BAJA TULANGAN BJT5-420 B
 f_y =420 Mpa
MUTU BETON HCS f_c '41,5 Mpa

NO.	TANGGAL	CATATAN
△		
△		
△		

PEMILIK



NAMA PROYEK

**PERENCANAAN
DETAIL ENGINEERING DESIGN (DED)
PEMBANGUNAN INFRASTRUKTUR GEDUNG
DAN LABORATORIUM PEMBIYAN SBSN TAHUN 2020**

MENGETAHUI

a.n. Deputi IPK Selaku KPA
Pejabat Pembuat Komitmen

(Signature)
(Eko Prio Wibowo, S.E.)
NIP. 198404292008121003

MENYETUJUI

Kepala
Pusat Pemanfaatan dan Inovasi IPEK-LPI

(Dr. Yan Rianto, M. Eng)
NIP. 196801181987011001

PERENCANA



TEAM LEADER

(Signature)
(Ir. Bambang Riyanto, MT)

NAMA GEDUNG

Pembangunan
Infrastruktur
Gedung Pusat Data
Keanekaragaman
Hayati

DENAH PLAT HCS LT.2
DAN POTONGAN
(GDG. KEHATI-B)

SKALA	1:300, 1:40
DIGAMBAR	MNS
DIPERIKSA	IR.RYAN IRNANTO
DISETUIJ	IR.RYAN IRNANTO
PEREDARAN UNTUK	DETAIL ENGINEERING DESIGN

NO. GAMBAR	NO. LEMBAR
S-05-02	

KETERANGAN

MUTU BETON $f_c'30$ Mpa
 MUTU BAJA TULANGAN BJT5-420 B
 $f_y=420$ Mpa

MUTU BETON HCS $f_c'41,5$ Mpa

NO.	TANGGAL	CATATAN
△		
△		
△		
△		

PEMILIK



LEMBAGA ILMU PENGETAHUAN INDONESIA
 (INDONESIA INSTITUTE OF SCIENCES)

NAMA PROYEK

**PERENCANAAN
 DETAIL ENGINEERING DESIGN (DED)
 PEMBANGUNAN INFRASTRUKTUR GEDUNG
 DAN LABORATORIUM PEMBIYAN SBSN TAHUN 2020**

MENGETAHUI

a.n. Deputi IPK Selaku KPA
 Pejabat Pembuat Komitmen

(Signature)
 (Eko Prio Wibowo, S.E.)
 NIP. 198404292008121003

MENYETUJUI

Kepala
 Pusat Pemanfaatan dan Inovasi IPEK-LIPI

(Dr. Yan Rianto, M. Eng)
 NIP. 196801181987011001

PERENCANA

PT. YODYA KARYA (Persero)
 ARCHITECTS, ENGINEERING & MANAGEMENT CONSULTANT
 WILAYAH III
 JL. D.J. PANJAITAN KAV. 8 CAWANG JAKARTA TIMUR 13340
 TELP : (021) 85914799, FAX : (021) 85912134 WEB SITE : www.yodya.com.id
 E-mail : yodyakarta@yahoo.com yodyakarta@gmail.com

TEAM LEADER

(Signature)
 (Ir. Bambang Riyanto, MT)

NAMA GEDUNG

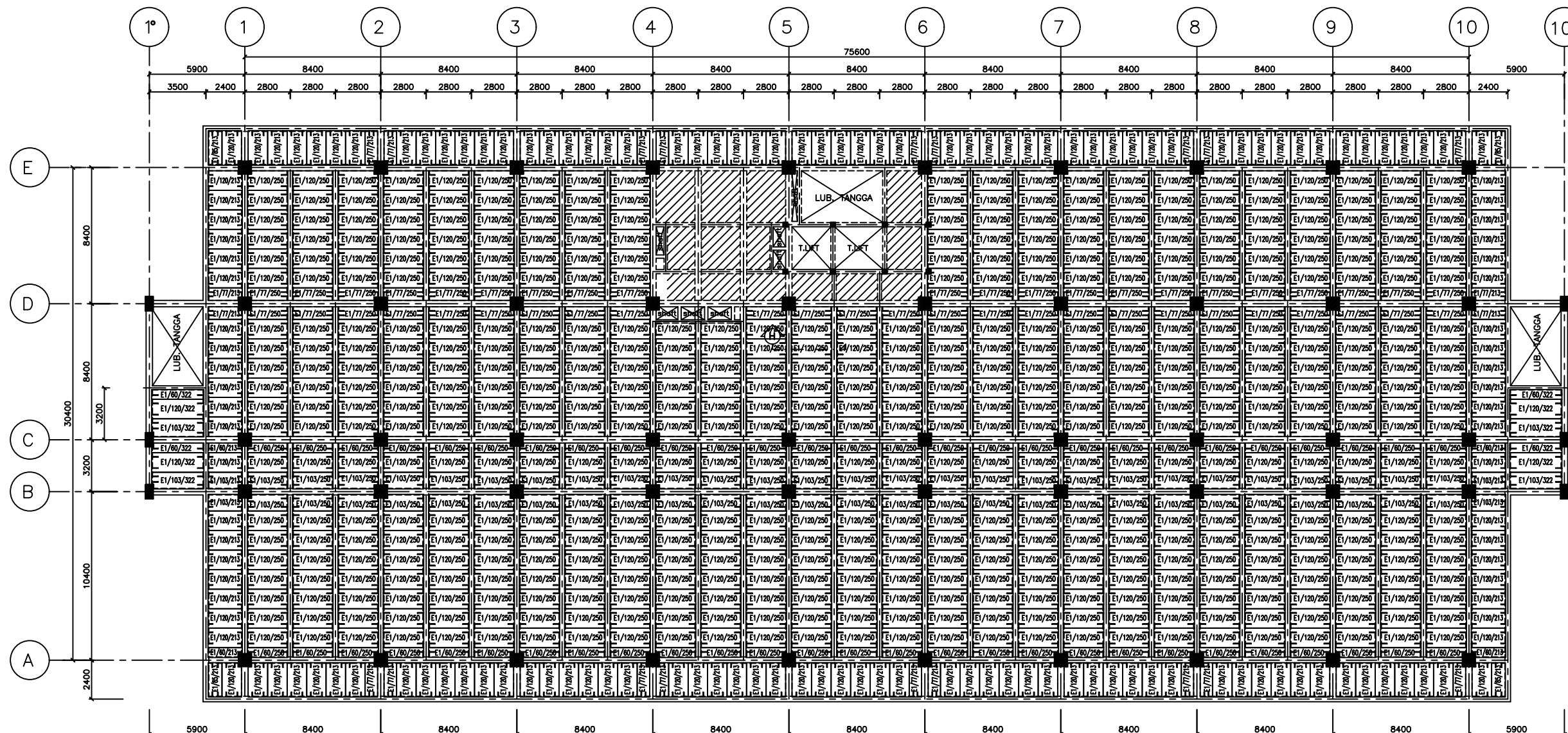
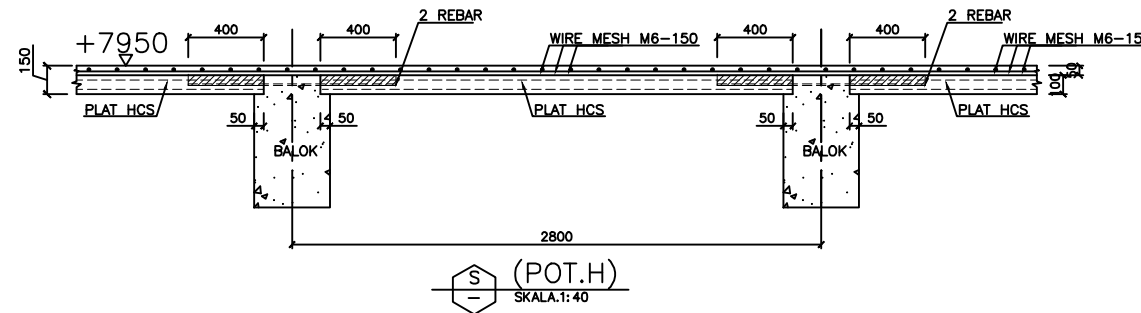
Pembangunan
 Infrastruktur
 Gedung Pusat Data
 Keanekaragaman
 Hayati

**DENAH PLAT HCS LT.3
 DAN POTONGAN
 (GDG. KEHATI-B)**

SKALA	1:300, 1:40
DIGAMBAR	MNS
DIPERIKSA	IR.RYAN IRNANTO
DISETUIJI	IR.RYAN IRNANTO
PEREDARAN UNTUK	DETAIL ENGINEERING DESIGN

NO. GAMBAR	NO. LEMBAR
------------	------------

S-05-03



DENAH PLAT HCS LT.3
 SKALA:1:300

KETERANGAN

MUTU BETON $f_c'30$ Mpa
 MUTU BAJA TULANGAN BJT5-420 B
 $f_y=420$ Mpa

MUTU BETON HCS $f_c'41,5$ Mpa

NO.	TANGGAL	CATATAN
△		
△		
△		

PEMILIK



LEMBAGA ILMU PENGETAHUAN INDONESIA
 (INDONESIA INSTITUTE OF SCIENCES)

NAMA PROYEK

**PERENCANAAN
 DETAIL ENGINEERING DESIGN (DED)
 PEMBANGUNAN INFRASTRUKTUR GEDUNG
 DAN LABORATORIUM PEMBIYAN SBSN TAHUN 2020**

MENGETAHUI

a.n. Deputi IPK Selaku KPA
 Pejabat Pembuat Komitmen

(Signature)
 (Eko Prio Wibowo, S.E.)
 NIP. 198404292008121003

MENYETUJUI

Kepala
 Pusat Pemanfaatan dan Inovasi IPEK-LIPI

(Dr. Yan Rianto, M. Eng)
 NIP. 196801181987011001

PERENCANA

PT. YODYA KARYA (Persero)
 ARCHITECTS, ENGINEERING & MANAGEMENT CONSULTANT
 WILAYAH III
 JL. D.J. PANJAITAN KAV. 8 CAWANG JAKARTA TIMUR 13340
 TELP : (021) 85914799, FAX : (021) 85912134 WEB SITE : www.yodya.com.id
 E-mail : yodyakarta@yahoo.com yodyakarta@gmail.com

TEAM LEADER

(Signature)
 (Ir. Bambang Riyanto, MT)

NAMA GEDUNG

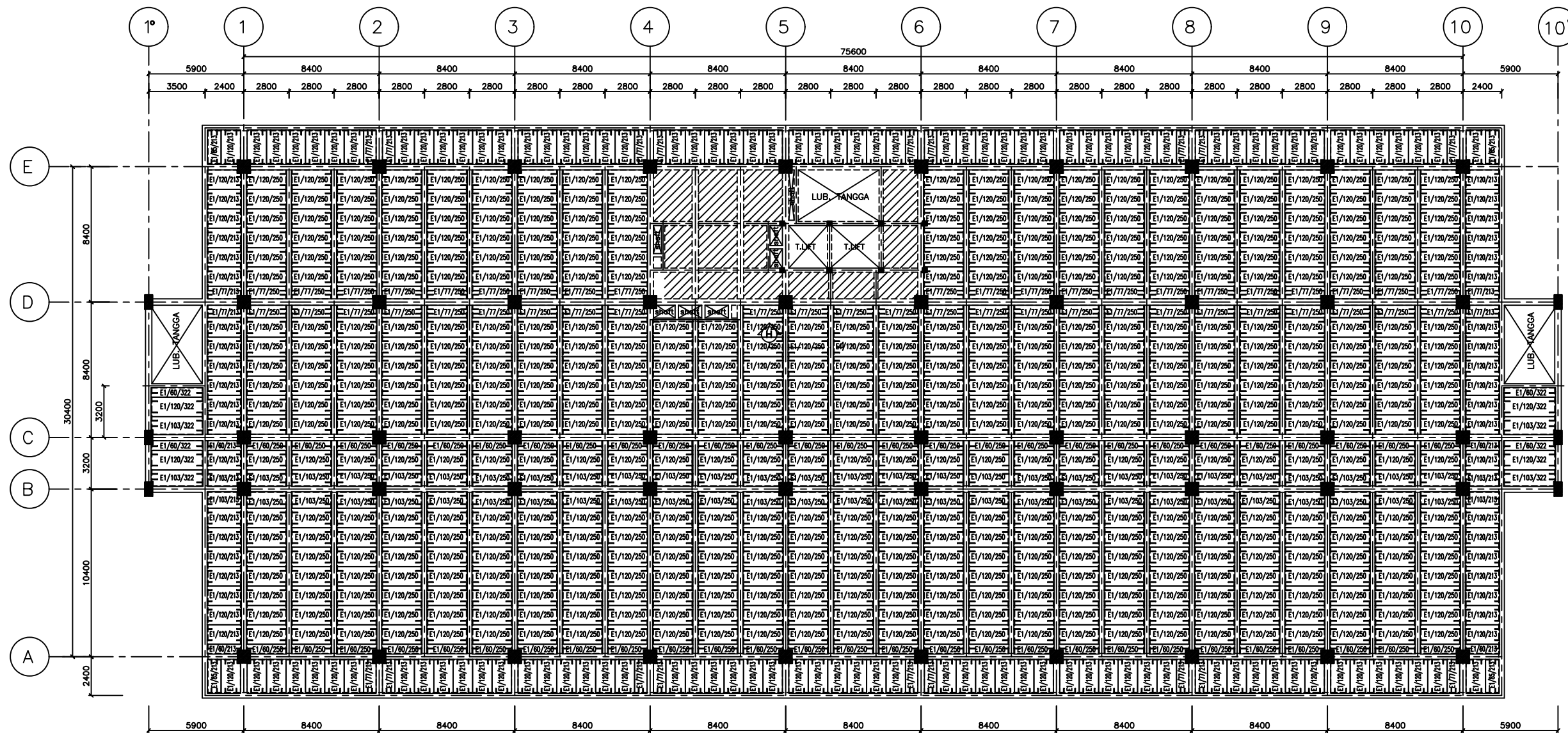
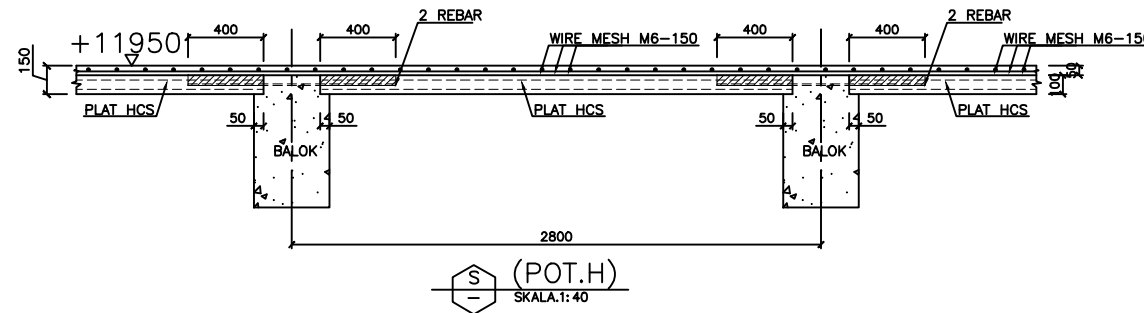
Pembangunan
 Infrastruktur
 Gedung Pusat Data
 Keanekaragaman
 Hayati

**DENAH PLAT HCS LT.4
 DAN POTONGAN
 (GDG. KEHATI-B)**

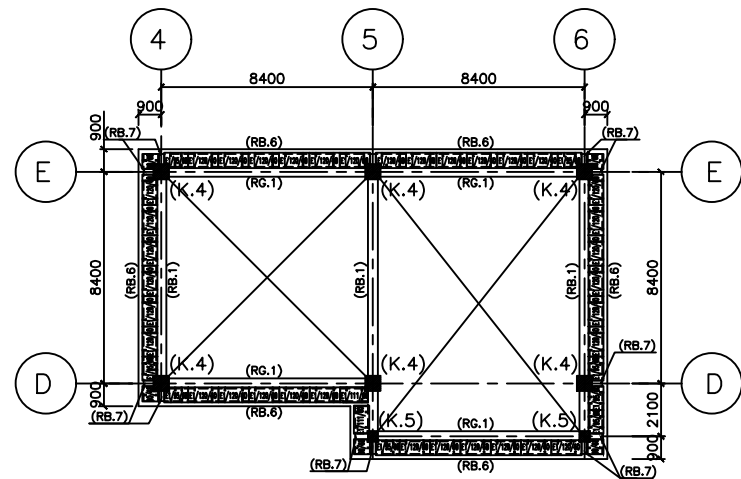
SKALA	1:300, 1:40
DIGAMBAR	MNS
DIPERIKSA	IR.RYAN IRNANTO
DISETJUI	IR.RYAN IRNANTO
PEREDARAN UNTUK	DETAIL ENGINEERING DESIGN

NO. GAMBAR	NO. LEMBAR
------------	------------

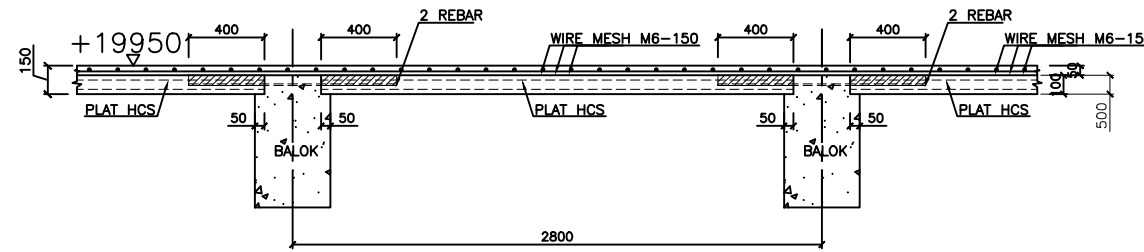
S-05-04



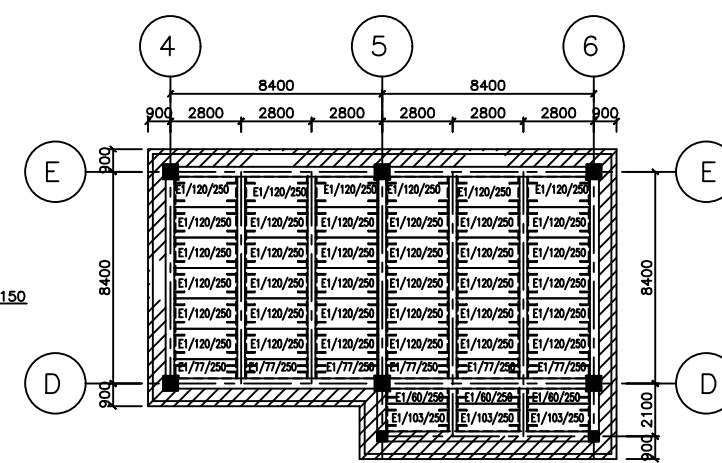
DENAH PLAT HCS LT.4
 SKALA:1:300



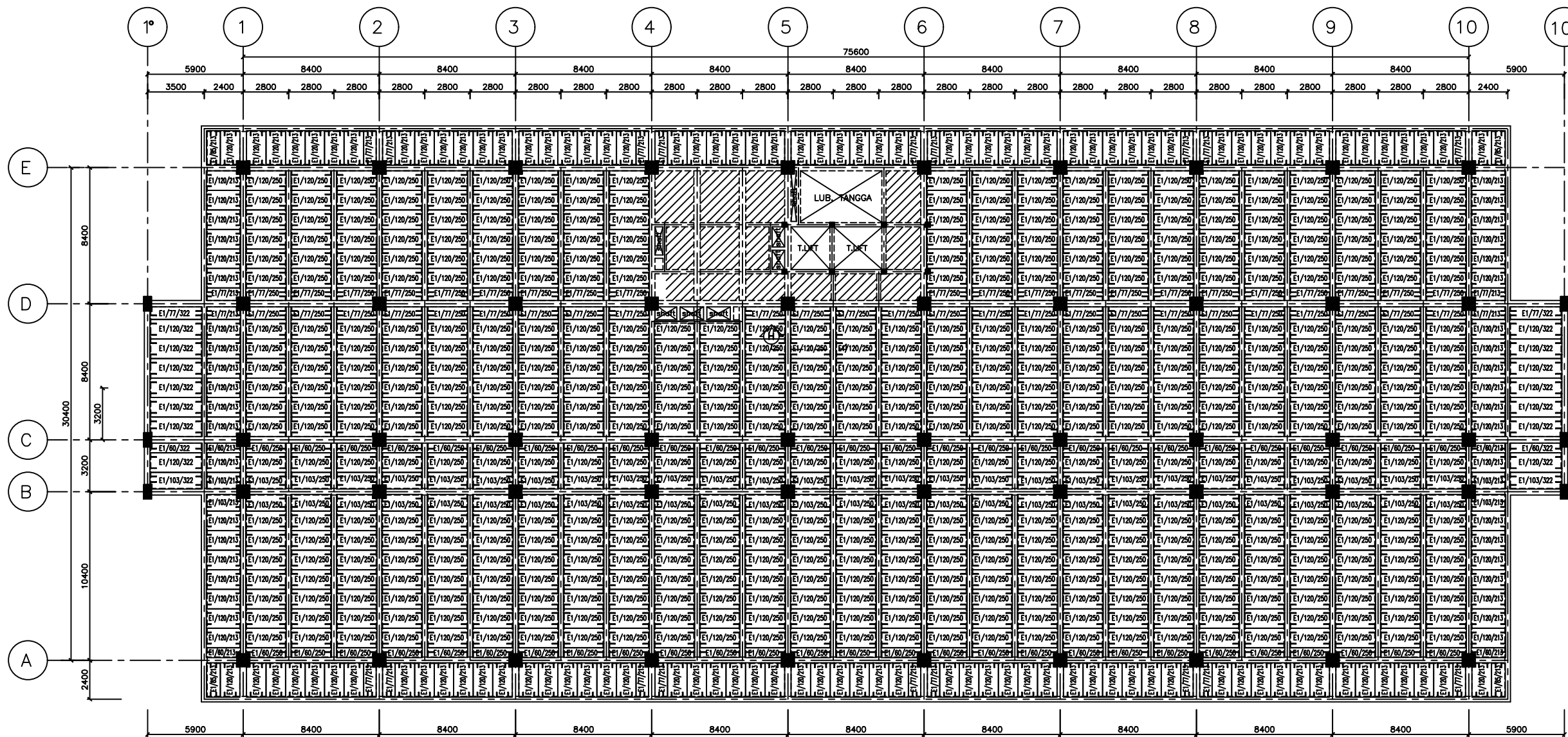
S DENAH PEMBALOKAN LT. ATAP
SKALA: 1:300 (ELEV. +22630)



(POT. H)
SKALA: 1:40



S DENAH PEMBALOKAN LT. ATAP
SKALA: 1:300 (ELEV. +23450)



S DENAH PLAT HCS LT. ATAP
SKALA: 1:300

KETERANGAN

MUTU BETON $f_c'30$ Mpa
MUTU BAJA TULANGAN B'UTS-420 B
 $f_y=420$ Mpa
MUTU BETON HCS $f_c'41,5$ Mpa

NO.	TANGGAL	CATATAN
△		
△		
△		

PEMILIK



LEMBAGA ILMU PENGETAHUAN INDONESIA
(INDONESIA INSTITUTE OF SCIENCES)

NAMA PROYEK

**PERENCANAAN
DETAIL ENGINEERING DESIGN (DED)
PEMBANGUNAN INFRASTRUKTUR GEDUNG
DAN LABORATORIUM PEMBIYAN SBSN TAHUN 2020**

MENGETAHUI

a.n. Deputi IPK Selaku KPA
Pejabat Pembuat Komitmen

(Signature)
(Eko Prio Wibowo, S.E.)
NIP. 198404292008121003

MENYETUJUI

Kepala
Pusat Pemanfaatan dan Inovasi IPEK-LIPI

(Dr. Yan Rianto, M. Eng)
NIP. 196801181987011001

PERENCANA

PT. YODYA KARYA (Persero)
ARCHITECTS, ENGINEERING & MANAGEMENT CONSULTANT
WILAYAH III
JL. D.J. PANJAITAN KAW. 8 CAWANG JAKARTA TIMUR 13340
TLP : (021) 85014799, FAX : (021) 85012134 WEB SITE : www.yodya.com
E-mail : yodyakarta@yahoo.com yodyakarta@gmail.com

TEAM LEADER

(Signature)
(Ir. Bambang Riyanto, MT)

NAMA GEDUNG

Pembangunan
Infrastruktur
Gedung Pusat Data
Keanekaragaman
Hayati

**DENAH PLAT HCS LT. ATAP
DAN POTONGAN
(GDG. KEHATI-B)**

SKALA	1:300, 1:40
DIGAMBAR	MNS
DIPERIKSA	IR.RYAN IRNANTO
DISETUI	IR.RYAN IRNANTO
PEREDARAN UNTUK	DETAIL ENGINEERING DESIGN

NO. GAMBAR	NO. LEMBAR
------------	------------

S-05-06

KETERANGAN

MUTU BETON $f_c'30$ Mpa
 MUTU BAJA TULANGAN BUTS-420 B
 $f_y=420$ Mpa
 MUTU BETON HCS $f_c'41,5$ Mpa

NO.	TANGGAL	CATATAN
△		
△		
△		
△		

PEMILIK



NAMA PROYEK

**PERENCANAAN
 DETAIL ENGINEERING DESIGN (DED)
 PEMBANGUNAN INFRASTRUKTUR GEDUNG
 DAN LABORATORIUM PEMBIYAN SBSN TAHUN 2020**

MENGETAHUI

a.n. Deputi IPK Selaku KPA
 Pejabat Pembuat Komitmen

(Signature)
 (Eko Prio Wibowo, S.E.)
 NIP. 198404292008121003

MENYETUJUI

Kepala
 Pusat Pemanfaatan dan Inovasi IPTEK-LIPI

(Dr. Yan Rianto, M. Eng)
 NIP. 196801181987011001

PERENCANA

PT. YODYA KARYA (Persero)
 ARCHITECTS, ENGINEERING & MANAGEMENT CONSULTANT
 WILAYAH III
 JL. D.J. PANJAITAN KAW. 8 CAMANG JAKARTA TIMUR 13340
 TELP : (021) 85914789, FAX : (021) 85912134 WEB SITE : www.yodya.co.id
 E-mail : yodyakarta@yahoo.com; yodyakarta@gmail.com

TEAM LEADER

(Signature)
 (Ir. Bambang Riyanto, MT)

NAMA GEDUNG

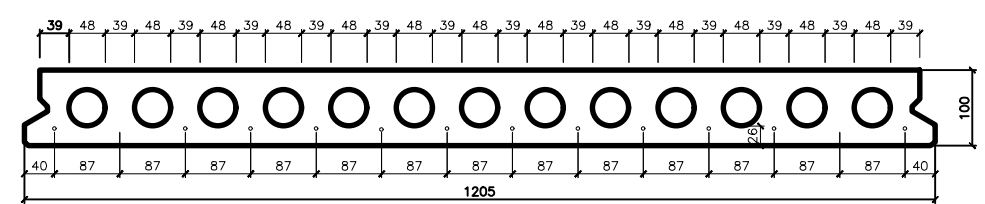
Pembangunan
 Infrastruktur
 Gedung Pusat Data
 Keanekaragaman
 Hayati

**DETAIL PLAT HCS100-13
 (GDG. KEHATI-B)**

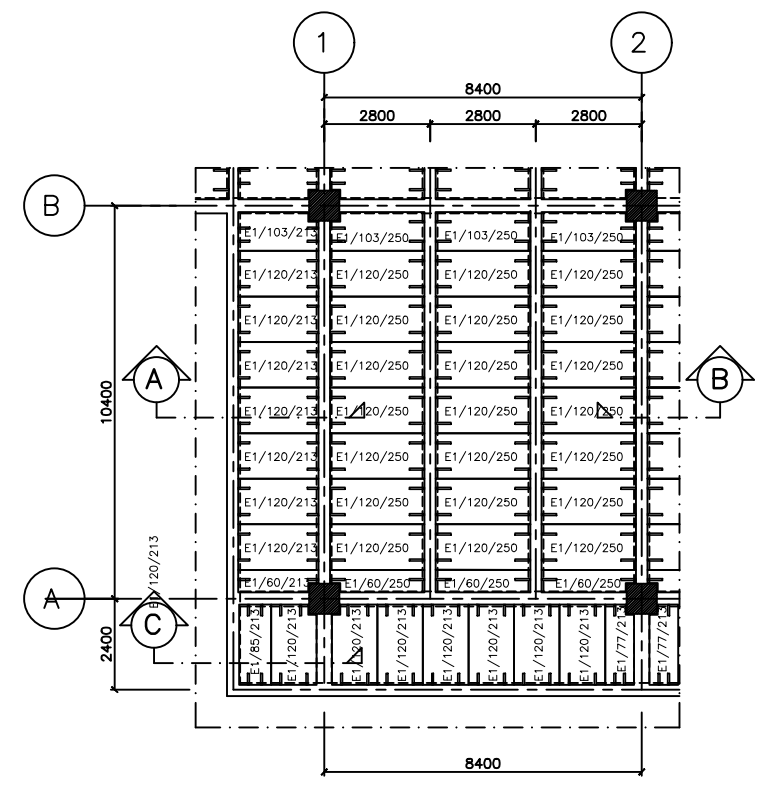
SKALA	1:200, 1:100, 1:20
DIGAMBAR	MNS
DIPERIKSA	IR.RYAN IRNANTO
DISETUJUI	IR.RYAN IRNANTO
PEREDARAN UNTUK	DETAIL ENGINEERING DESIGN

NO. GAMBAR	NO. LEMBAR
------------	------------

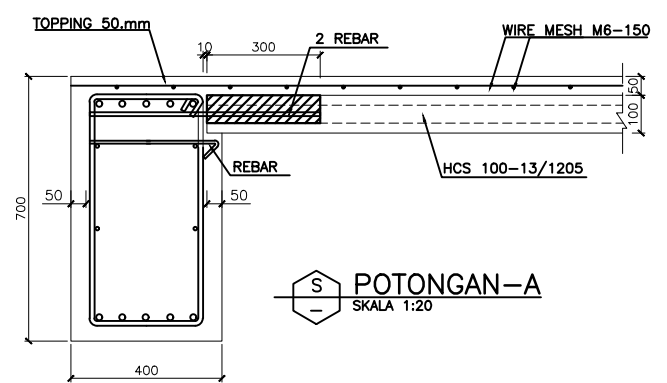
S-05-07



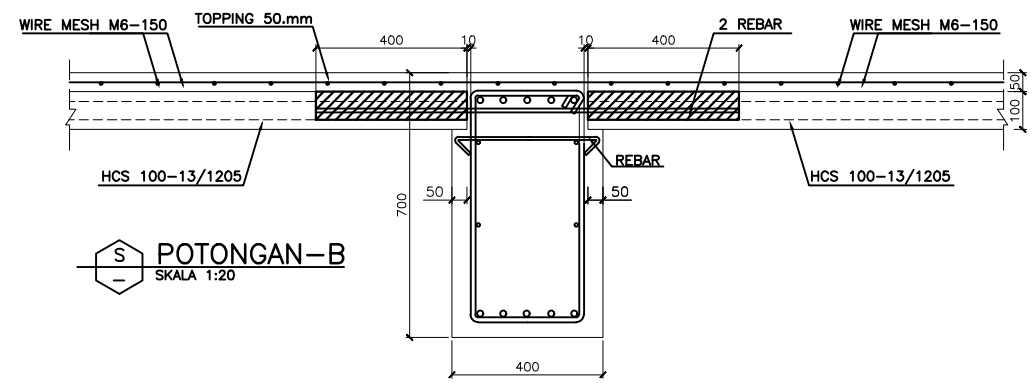
HCS 100-13/1205
 SKALA:1:100



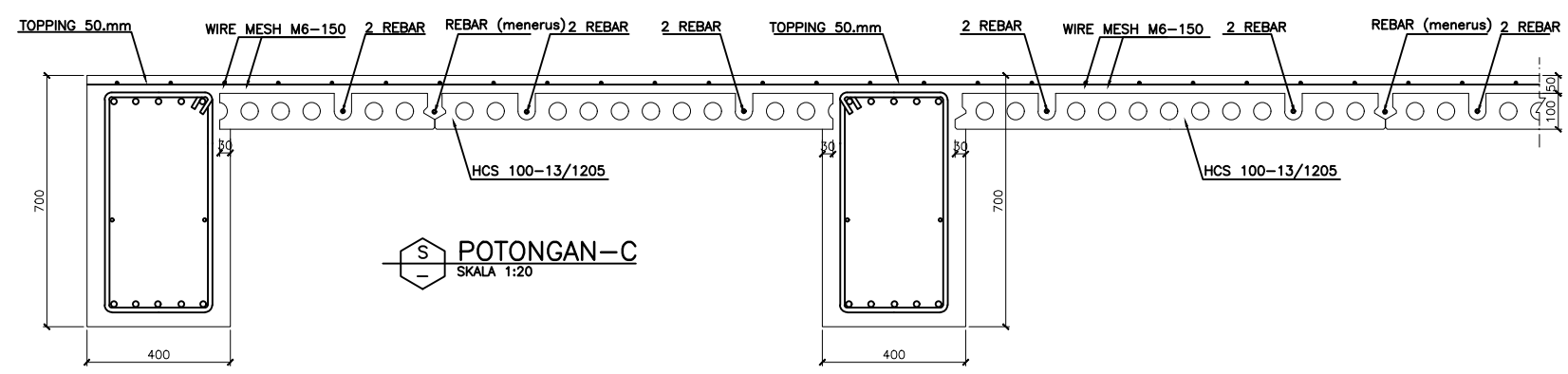
PLAT HCS 100-13/1205
 SKALA:1:200



POTONGAN-A
 SKALA 1:20



POTONGAN-B
 SKALA 1:20



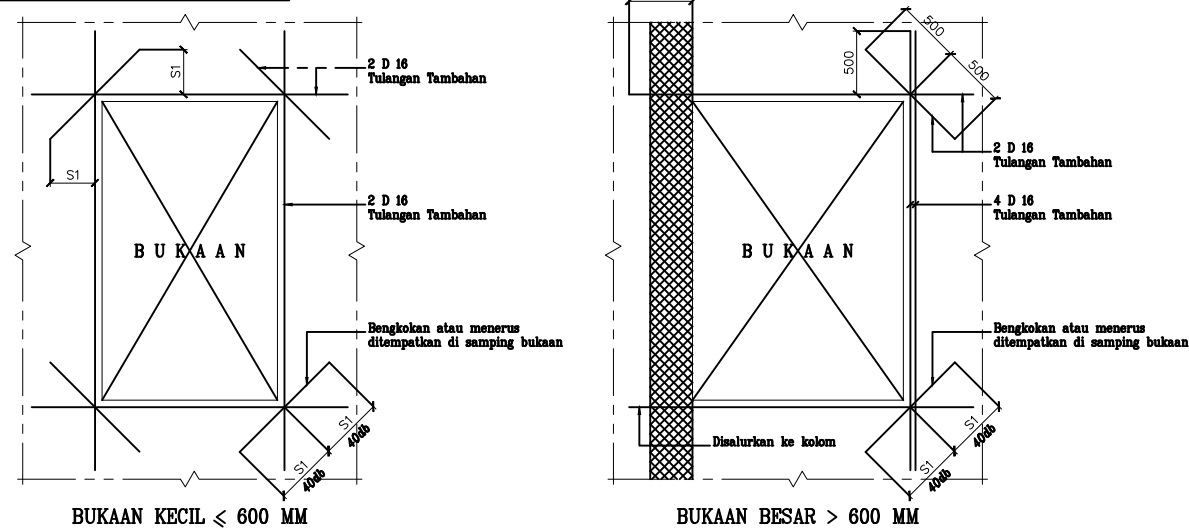
POTONGAN-C
 SKALA 1:20

DETAIL STANDAR UNTUK PEKERJAAN STRUKTUR

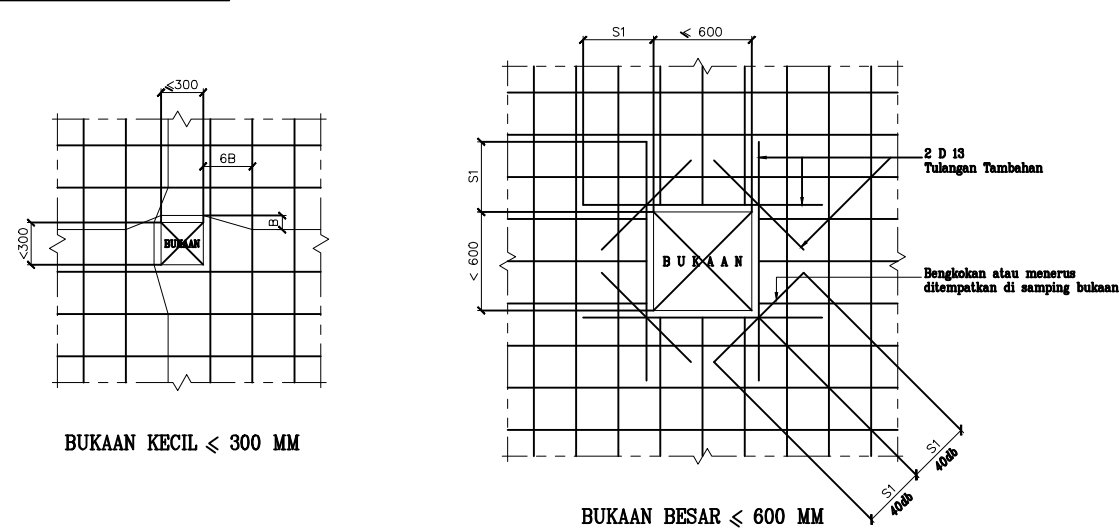
II. TULANGAN TAMBAHAN

TULANGAN TAMBAHAN UNTUK BUKAAN

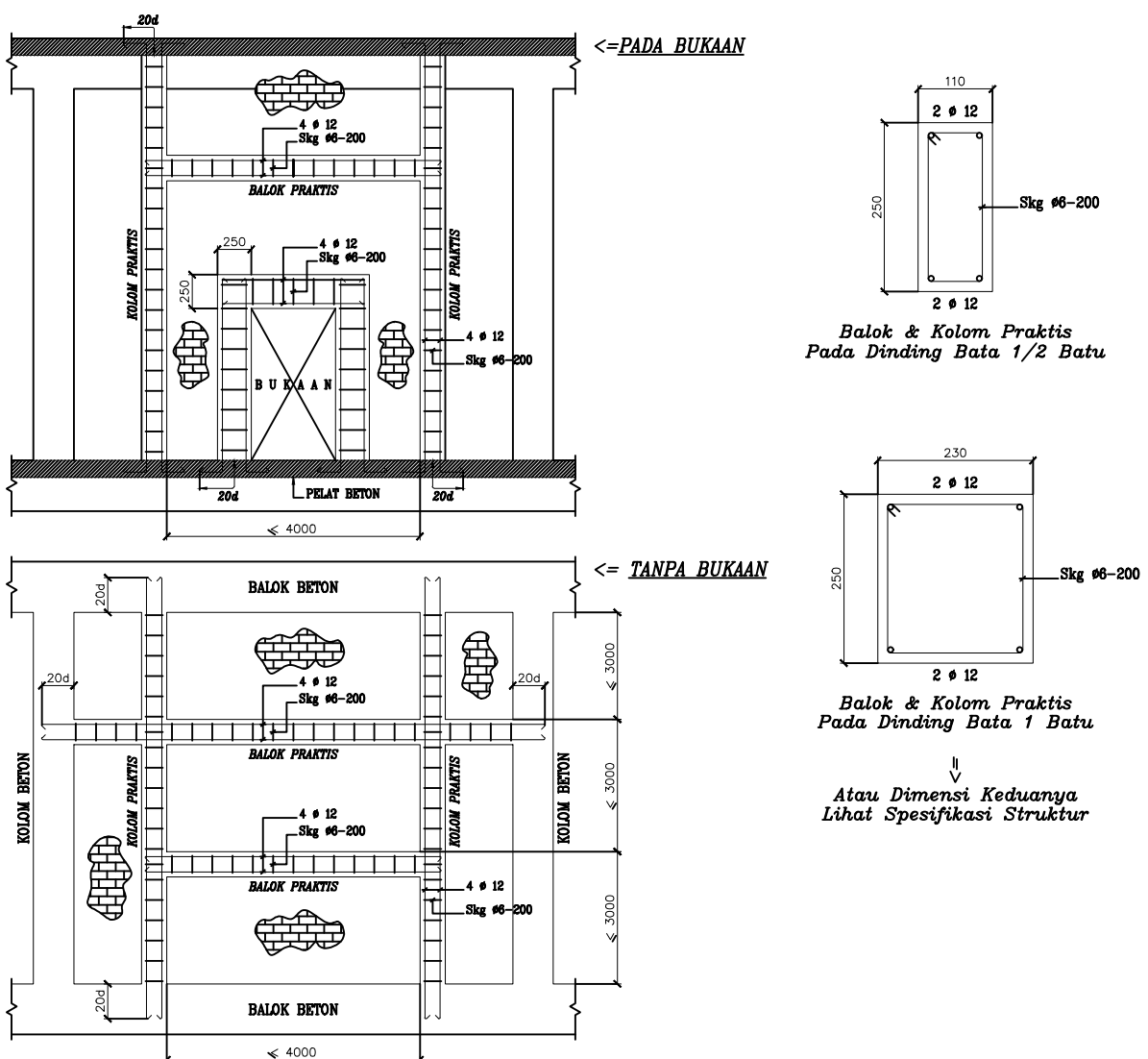
BUKAAN TIPIKAL PADA DINDING



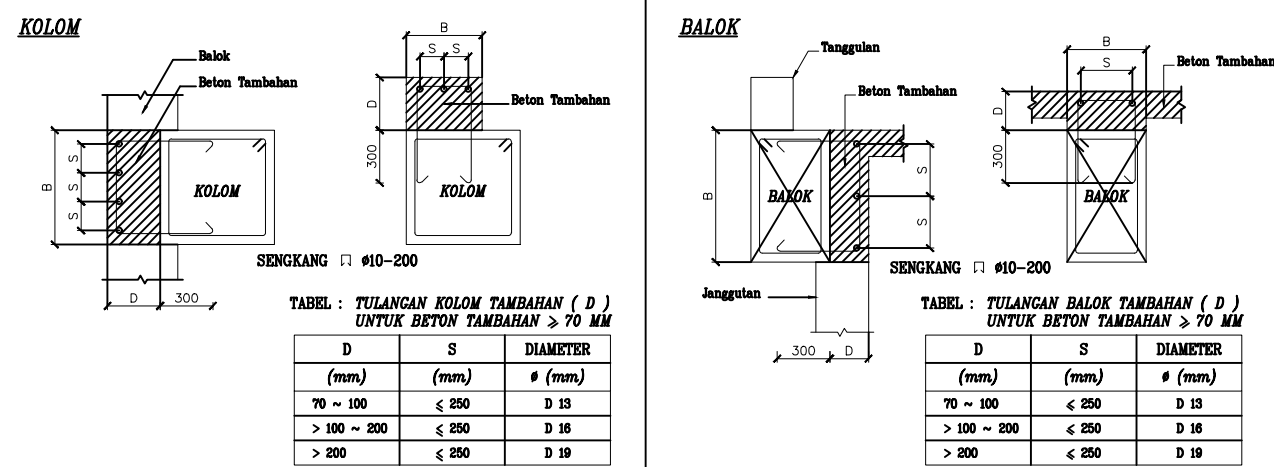
BUKAAN TIPIKAL PADA PELAT



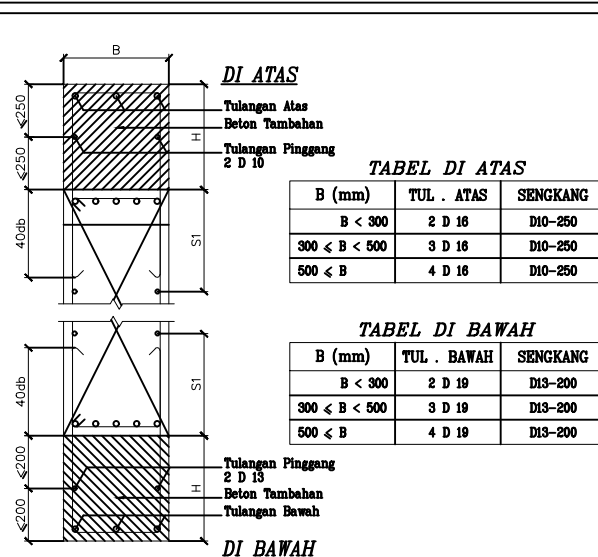
PENULANGAN TIPIKAL LINTEL DAN KOLOM PRAKTIS PADA DINDING BATA



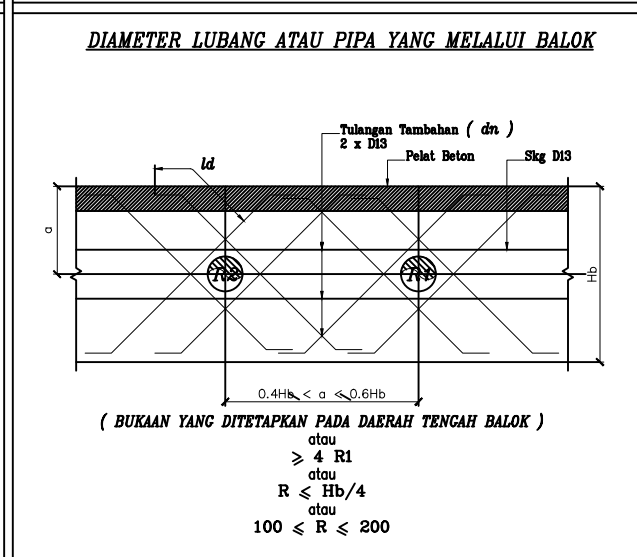
BETON TAMBAHAN PADA KOLOM DAN BALOK



BETON TAMBAHAN PADA BALOK DIMANA H ≥ 200 MM



TULANGAN TAMBAHAN PADA BUKAAN BALOK



KETERANGAN

MUTU BETON $f_c'30$ Mpa
 MUTU BAJA TULANGAN BJTS-420 B
 $f_y=420$ Mpa

NO.	TANGGAL	CATATAN
△		
△		
△		

PEMILIK



LEMBAGA ILMU PENGETAHUAN INDONESIA
 (INDONESIA INSTITUTE OF SCIENCES)

NAMA PROYEK

PERENCANAAN
 DETAIL ENGINEERING DESIGN (DED)
 PEMBANGUNAN INFRASTRUKTUR GEDUNG
 DAN LABORATORIUM PEMBIYAN SBSN TAHUN 2020

MENGETAHUI

a.n. Deputi IPK Selaku KPA
 Pejabat Pembuat Komitmen

(Eko Prio Wibowo, S.E.)
 NIP. 198404292008121003

MENYETUJUI

Kepala
 Pusat Pemanfaatan dan Inovasi IPIEK-LIPI

(Dr. Yan Rianto, M. Eng)
 NIP. 196801181987011001

PERENCANA

PT. YODYA KARYA (Persero)
 ARCHITECTS, ENGINEERING & MANAGEMENT CONSULTANT
 WILAYAH III
 JL. D.J. PANJAITAN KAW. 8 CAWANG JAKARTA TIMUR 13340
 TELP : (021) 65914799, FAX : (021) 65912134 WEB SITE : www.yodya.co.id
 E-mail : yodyajakarta@yahoo.com; yodyajakarta@gmail.com

TEAM LEADER

(Ir. Bambang Riyanto, MT)

NAMA GEDUNG

Pembangunan
 Infrastruktur
 Gedung Pusat Data
 Keanekaragaman
 Hayati

STANDART PENULANGAN (GDG. KEHATI-B)

SKALA	TANPA SKALA
DIGAMBAR	MNS
DIPERIKSA	IR.RYAN IRNANTO
DISETUJUI	IR.RYAN IRNANTO
PEREDARAN UNTUK	DETAIL ENGINEERING DESIGN

NO. GAMBAR	NO. LEMBAR
------------	------------

S-00-05

KETERANGAN

MUTU BETON $f_c'30$ Mpa
 MUTU BAJA TULANGAN BJTS-420 B
 $f_y=420$ Mpa

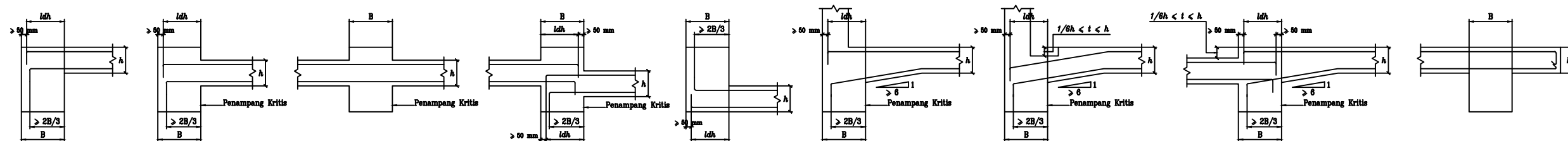
DETAIL STANDAR UNTUK PEKERJAAN STRUKTUR

III. PELAT

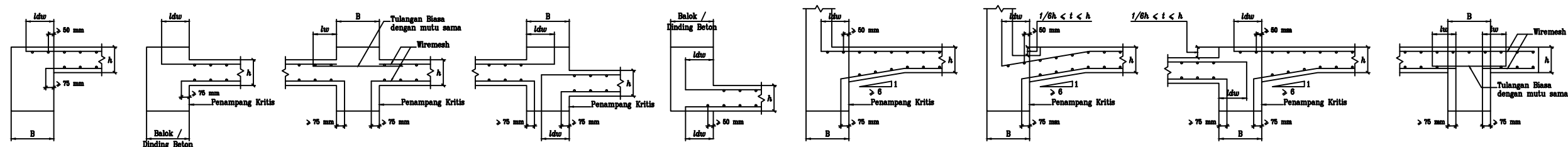
PENULANGAN PELAT DENGAN TULANGAN BIASA	PENULANGAN PELAT DENGAN TULANGAN BIASA	PENULANGAN PELAT DENGAN WIREMESH	PENULANGAN PELAT DENGAN ELEVASI BERBEDA
<p>SUMBU PENDEK</p> <p>SUMBU PANJANG</p>	<p>SUMBU PANJANG</p>	<p>SUMBU PANJANG</p>	<p>TULANGAN BIASA</p> <p>TULANGAN WIREMESH</p>
<p>PENAMPANG</p> <p>1) DENGAN KROMO</p> <p>2) BUKAN KROMO</p>	<p>PENAMPANG</p> <p>1) DENGAN KROMO</p> <p>2) BUKAN KROMO</p>	<p>PENAMPANG</p> <p>1) DENGAN KROMO</p> <p>2) BUKAN KROMO</p>	<p>PENAMPANG</p> <p>1) DENGAN KROMO</p> <p>2) BUKAN KROMO</p>

PANJANG PENGAKHIRAN PENULANGAN PELAT

TULANGAN BIASA



TULANGAN WIREMESH



NO.	TANGGAL	CATATAN
△		
△		
△		

PEMILIK



LEMBAGA ILMU PENGETAHUAN INDONESIA
(INDONESIA INSTITUTE OF SCIENCES)

NAMA PROYEK

**PERENCANAAN
 DETAIL ENGINEERING DESIGN (DED)
 PEMBANGUNAN INFRASTRUKTUR GEDUNG
 DAN LABORATORIUM PEMBIYAN SBSN TAHUN 2020**

MENGETAHUI
 a.n. Deputi IPK Selaku KPA
 Pejabat Pembuat Komitmen

(Eko Prio Wibowo, S.E.)
 NIP. 198404292008121003

MENYETUJUI

Kepala
 Pusat Pemanfaatan dan Inovasi IPIEK-LIPI

(Dr. Yan Rianto, M. Eng)
 NIP. 196801181987011001

PERENCANA

PT. YODYA KARYA (Persero)
 ARCHITECTS, ENGINEERING & MANAGEMENT CONSULTANT
 WILAYAH III
 JL. D.J. PANJAITAN KAW. 8 CAWANG JAKARTA TIMUR 13340
 TELP : (021) 65914799, FAX : (021) 65912134 WEB SITE : www.yodya.com.id
 E-mail : yodyajakarta@yahoo.com; yodyajakarta@gmail.com

TEAM LEADER

(Ir. Bambang Riyanto, MT)

NAMA GEDUNG

Pembangunan
 Infrastruktur
 Gedung Pusat Data
 Keanekaragaman
 Hayati

NAMA GAMBAR

STANDART PENULANGAN (GDG. KEHATI-B)

SKALA	TANPA SKALA
DIGAMBAR	MNS
DIPERIKSA	IR.RYAN IRNANTO
DISETUIJ	IR.RYAN IRNANTO
PEREDARAN UNTUK	DETAIL ENGINEERING DESIGN

NO. GAMBAR NO. LEMBAR

S-00-04

DETAIL STANDAR UNTUK PEKERJAAN STRUKTUR

I. PENULANGAN UMUM

LINGKUP DOKUMEN	
1.	Dokumen ini harus dipergunakan sebagai standar untuk fabrikasi dan pemasangan tulangan dari pekerjaan struktur beton bertulang.
2.	Tujuan dari dokumen ini adalah memberi petunjuk atau instruksi untuk pekerjaan yang bersifat umum, dimana pekerjaan-pekerjaan yang mempunyai kekhususan tersendiri dalam struktur harus disesuaikan dengan gambar-gambar rencana dan/atau petunjuk yang diberikan oleh konsultan perencana.
3.	Bila tidak ada kesesuaian antara detail standar ini dengan gambar rencana, maka gambar rencana harus dipakai sebagai pedoman.

PELINDUNG BETON UNTUK TULANGAN		
ELEMEN STRUKTUR	KONDISI	TEBAL SELIMUT BETON (mm)
PELAT dan DINDING	TIDAK BERHUBUNGAN DENGAN UDARA LUAR	20
	BERHUBUNGAN DENGAN UDARA LUAR	40
BALOK dan KOLOM	TIDAK BERHUBUNGAN DENGAN UDARA LUAR	40
	BERHUBUNGAN DENGAN UDARA LUAR	50
BETON BERHUBUNGAN DENGAN TANAH	DICOR TIDAK LANGSUNG DI ATAS TANAH	50
	DICOR LANGSUNG DI ATAS TANAH	70

PENUMPUN TULANGAN		
TULANGAN YANG DITUMPU	DIAMETER PENUMPU (ds)	JARAK PENUMPU (mm)
< #10 atau D10	#6	600
< #10 atau D10	#6	700
< #10 atau D10	#10 atau D10	800
< #12 atau D12	#10 atau D10	750
< #12 atau D12	#12 atau D12	900
D13	#10 atau D10	800
	D13	1000
D16	D13	1250
	D16	1500
D19	D16	1500
	D19	1750
D22	D19	1750
	D22	2000
D25	D25	2000
D32	D32	2000

PANJANG PENYALURAN MINIMUM TULANGAN							
MUTU TULANGAN	db (mm)	PANJANG PENYALURAN - ld (mm)					
		MUTU BETON					
		K-225	K-250	K-275	K-300	K-350	K-400
BJTP-24	8	600	600	600	600	600	600
	10	600	600	600	600	600	600
	12	600	600	600	600	600	600
	13	600	600	600	600	600	600
BJTD-40	8	300	300	300	300	300	300
	10	340	340	340	340	340	340
	12	410	410	410	410	410	410
	13	440	440	440	440	440	440
	16	540	540	540	540	540	540
	19	780	710	680	650	640	640
	22	1010	950	910	880	790	750
	25	1300	1230	1170	1110	1020	980
	29	1750	1680	1570	1500	1370	1290
	32	2130	2010	1910	1820	1670	1570
	36	2700	2550	2420	2310	2120	1990

SAMBUNGAN LEWATAN TULANGAN UTAMA							
MUTU TULANGAN	db (mm)	PANJANG LEWATAN - l (mm)					
		MUTU BETON					
		K-225	K-250	K-275	K-300	K-350	K-400
BJTP-24	8	780	780	780	780	780	780
	10	780	780	780	780	780	780
	12	780	780	780	780	780	780
	13	780	780	780	780	780	780
BJTD-40	8	390	390	390	390	390	390
	10	440	440	440	440	440	440
	12	530	530	530	530	530	530
	13	570	570	570	570	570	570
	16	700	700	700	700	700	700
	19	960	930	880	840	830	830
	22	1310	1240	1180	1120	1030	970
	25	1690	1600	1520	1450	1330	1250
	29	2280	2150	2040	1940	1790	1680
	32	2770	2620	2480	2360	2170	2040
	36	3510	3320	3150	3000	2750	2590

CATATAN :

- Jumlah tulangan yang disambung pada suatu tempat tidak boleh melebihi 50% dari jumlah tulangan total.
- Panjang sambungan lewatan pada tabel di atas harus ditambah 20% untuk suatu berkas 3 batang dan ditambah 33% untuk suatu berkas 4 batang.
- Sambungan tulangan dengan diameter > 36 mm, harus dilakukan dengan sambungan mekanis atau sambungan las.
- Bila (db1 + db2), maka panjang (l) minimum ditetapkan berdasarkan diameter terkecil.

PANJANG PENJANGKARAN MINIMUM TUL. DGN KAIT STANDAR							
MUTU TULANGAN	db (mm)	PANJANG KAIT - ldh (mm)					
		MUTU BETON					
		K-225	K-250	K-275	K-300	K-350	K-400
BJTP-24	8	300	300	300	300	300	300
	10	300	300	300	300	300	300
	12	300	300	300	300	300	300
	13	300	300	300	300	300	300
BJTD-40	8	150	150	150	150	150	150
	10	170	180	180	180	180	180
	12	200	190	180	170	180	150
	13	220	210	200	190	170	160
	16	270	250	240	230	210	200
	19	320	300	290	270	250	240
	22	370	350	330	310	290	270
	25	420	390	380	360	330	310
	29	480	460	430	410	380	360
	32	530	500	480	460	420	390
	36	600	570	540	510	470	440

KAIT STANDAR UNTUK TULANGAN UTAMA BALOK				
KAIT	ILUSTRASI	DIAMETER TULANGAN (db) mm	DIAMETER BENGKOKAN MINIMUM (D)	it MINIMUM
180°		10 ~ 25	6 db	yang terbesar antara 4 db atau 60 mm
		29 ~ 36	8 db	
		40 ~ 55	10 db	
135°		10 ~ 25	6 db	yang terbesar antara 6 db atau 75 mm
		29 ~ 36	8 db	
		40 ~ 55	10 db	
90°		10 ~ 25	6 db	12 db
		29 ~ 36	8 db	
		40 ~ 55	10 db	

KAIT STANDAR UNTUK SENGGANG & PELAT				
KAIT	ILUSTRASI	DIAMETER TULANGAN (db) mm	DIAMETER BENGKOKAN MINIMUM (D)	it MINIMUM
135°		8 ~ 16	4 ds	yang terbesar antara 6 ds atau 75 mm
		19 ~ 25	6 ds	
90°		8 ~ 16	4 ds	8 ds atau 75 mm
		19 ~ 25	6 ds	12 ds

PANJANG PENYALURAN MINIMUM WIREMESH							
MUTU WIREMESH	dw (mm)	PANJANG KAIT - ldw (mm)					
		MUTU BETON					
		K-225	K-250	K-275	K-300	K-350	K-400
BJTP-50	4	200	200	200	200	200	200
	5	200	200	200	200	200	200
	6	200	200	200	200	200	200
	7	200	200	200	200	200	200
BJTD-50	8	200	200	200	200	200	200
	9	200	200	200	200	200	200
	10	245	230	220	210	200	200
	4	200	200	200	200	200	200
	5	200	200	200	200	200	200
	6	200	200	200	200	200	200
	7	200	200	200	200	200	200
	8	200	200	200	200	200	200
	9	200	200	200	200	200	200
	10	200	200	200	200	200	200

SAMBUNGAN LEWATAN WIREMESH							
MUTU WIREMESH	dw (mm)	PANJANG SAMBUNGAN LEWATAN - lw (mm)					
		MUTU BETON					
		K-225	K-250	K-275	K-300	K-350	K-400
BJTP-50	4	200	200	200	200	200	200
	5	200	200	200	200	200	200
	6	200	200	200	200	200	200
	7	200	200	200	200	200	200
BJTD-50	8	235	220	210	200	200	200
	9	300	280	265	250	230	215
	10	365	345	325	310	285	265
	4	200	200	200	200	200	200
	5	200	200	200	200	200	200
	6	200	200	200	200	200	200
	7	200	200	200	200	200	200
	8	200	200	200	200	200	200
	9	280	240	230	215	200	200
	10	315	300	280	270	250	230

KETERANGAN

MUTU BETON $f_c'30$ Mpa
 MUTU BAJA TULANGAN BJTS-420 B
 $f_y=420$ Mpa

NO.	TANGGAL	CATATAN

PEMILIK

LEMBAGA ILMU PENGETAHUAN INDONESIA
 (INDONESIA INSTITUTE OF SCIENCES)

NAMA PROYEK

**PERENCANAAN
 DETAIL ENGINEERING DESIGN (DED)
 PEMBANGUNAN INFRASTRUKTUR GEDUNG
 DAN LABORATORIUM PEMBIYAN SBSN TAHUN 2020**

MENGETAHUI

a.n. Deputi IPK Selaku KPA
 Pejabat Pembuat Komitmen

(Eko Prio Wibowo, S.E.)
 NIP. 198404292008121003

MENYETUJUI

Kepala
 Pusat Pemanfaatan dan Inovasi IPTEK-LIPI

(Dr. Yan Rianto, M. Eng)
 NIP. 196801181987011001

PERENCANA

PT. YODYA KARYA (Persero)
 ARCHITECTS, ENGINEERING & MANAGEMENT CONSULTANT
 WILAYAH III
 JL. D.J. PANJANTAN KAW. 8 CAWANG JAKARTA TIMUR 13340
 TELP : (021) 65914799, FAX : (021) 65912134 WEB SITE : www.yodya.co.id
 E-mail : yodyajakarta@yahoo.com; yodyajakarta@gmail.com

TEAM LEADER

(Ir. Bambang Riyanto, MT)

NAMA GEDUNG

Pembangunan
 Infrastruktur
 Gedung Pusat Data
 Keanekaragaman
 Hayati

**STANDART PENULANGAN
 (GDG. KEHATI-B)**

SKALA	TANPA SKALA
DIGAMBAR	MNS
DIPERIKSA	IR.RYAN IRNANTO
DISETUIJ	IR.RYAN IRNANTO
PEREDARAN UNTUK	DETAIL ENGINEERING DESIGN

NO. GAMBAR

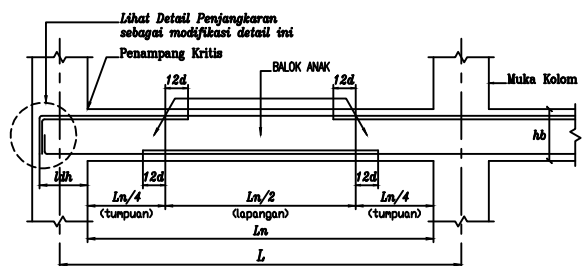
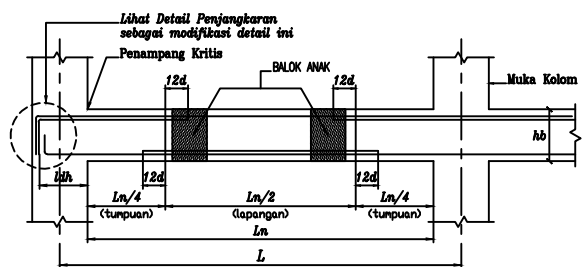
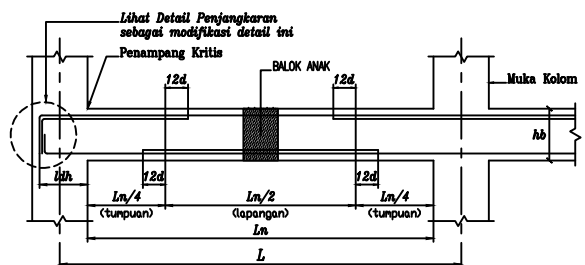
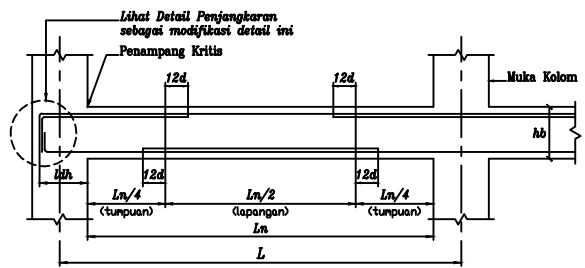
NO. LEMBAR

S-00-03

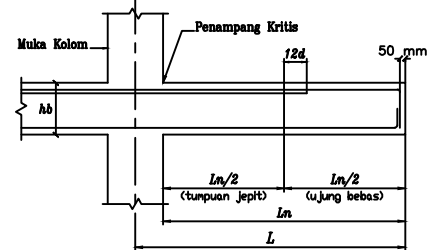
DETAIL STANDAR UNTUK PEKERJAAN STRUKTUR

IV. BALOK

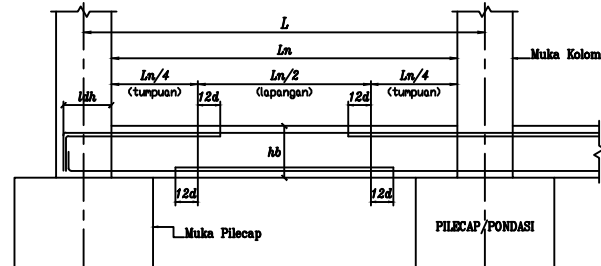
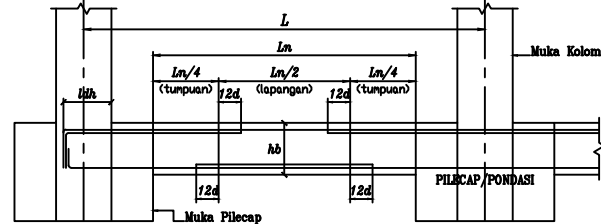
PEMUTUSAN TUL. UNTUK BALOK INDUK & BALOK ANAK



PEMUTUSAN TULANGAN UNTUK BALOK KANTILEVER

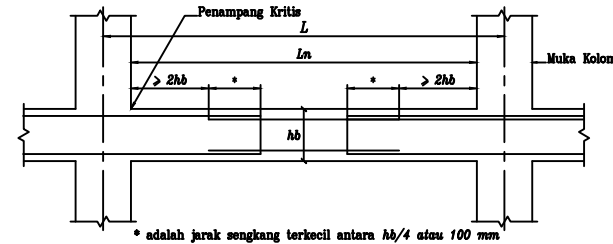


PEMUTUSAN TUL. UNTUK TIE BEAM / BALOK PONDASI

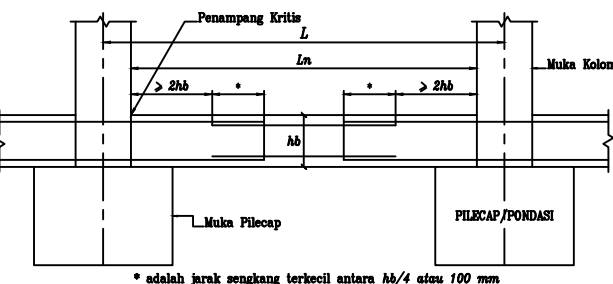
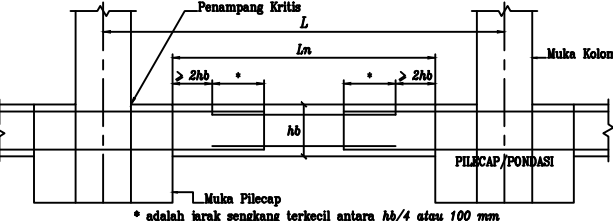


LETAK SAMBUNGAN LEWATAN UNTUK TULANGAN BALOK

1. TULANGAN BALOK UMUM



2. TULANGAN BALOK PONDASI

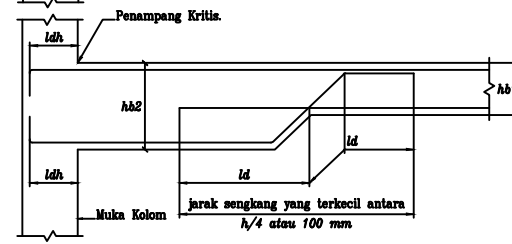
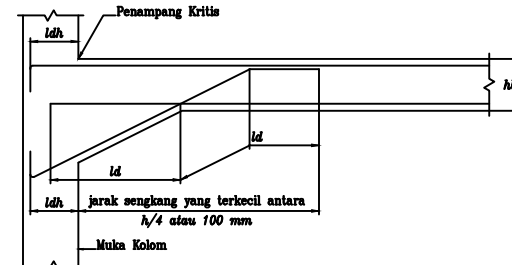


CATATAN :

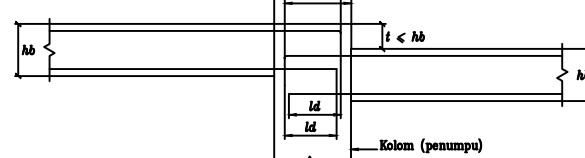
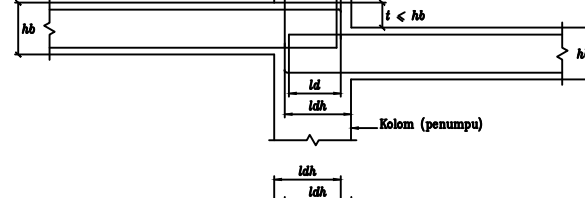
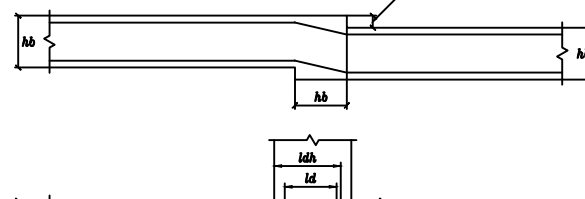
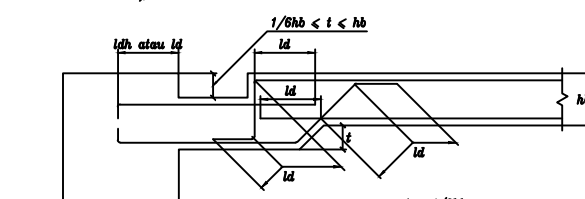
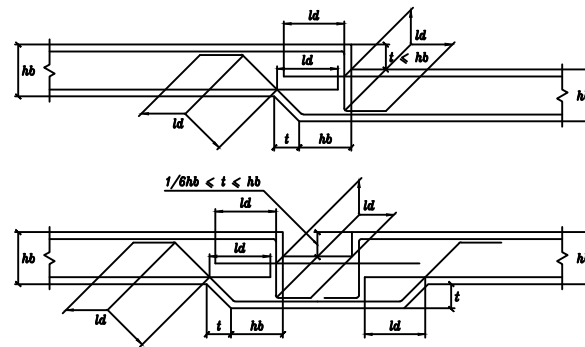
- Jika letak sambungan berbeda dari detail standar ini dan / atau tidak sesuai dengan gambar rencana, maka segala perubahan harus melalui persetujuan perencana.
- Letak sambungan harus seperti tabel di bawah ini :

LETAK TULANGAN	LOKASI SAMBUNGAN
TULANGAN ATAS	DI DALAM DAERAH $ln/2$
TULANGAN BAWAH	DI DALAM DAERAH $ln/4$

SAMBUNGAN LEWATAN UNTUK TULANGAN BALOK VOUTE

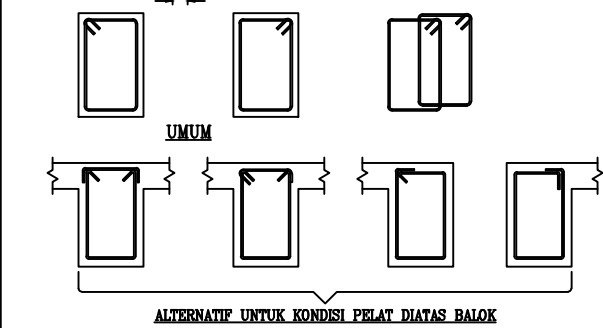
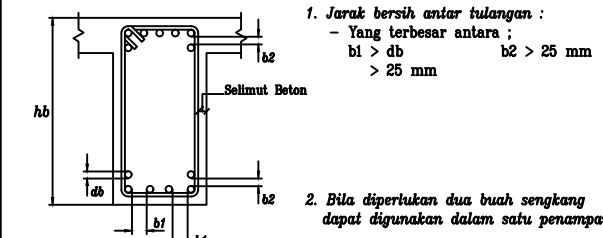


BALOK DENGAN ELEVASI ATAU SUMBU YANG BERBEDA



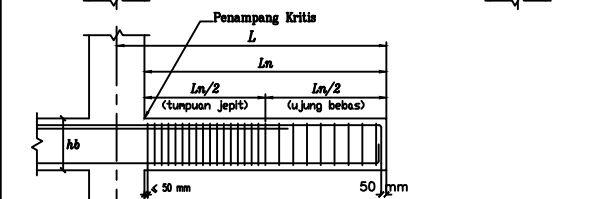
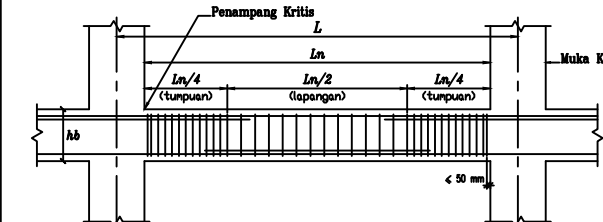
JARAK TULANGAN UTAMA

DETAIL SENKANG BALOK

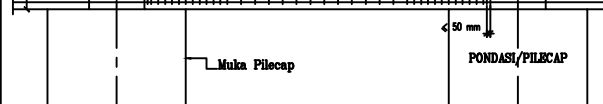
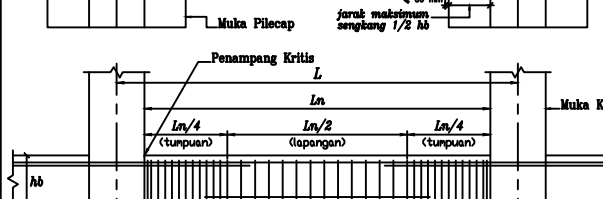
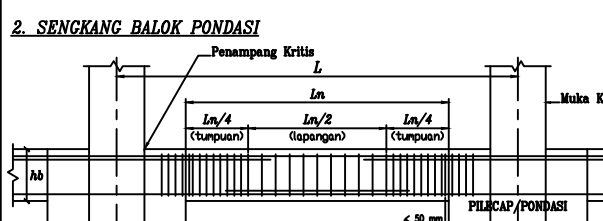


PENGATURAN SENKANG UNTUK BALOK

1. SENKANG BALOK UMUM



2. SENKANG BALOK PONDASI



KETERANGAN

MUTU BETON $f_c' 30 \text{ Mpa}$
 MUTU BAJA TULANGAN BJTS-420 B
 $f_y = 420 \text{ Mpa}$

NO.	TANGGAL	CATATAN
△		
△		
△		

PEMILIK



LEMBAGA ILMU PENGETAHUAN INDONESIA
 (INDONESIA INSTITUTE OF SCIENCES)

NAMA PROYEK

**PERENCANAAN
 DETAIL ENGINEERING DESIGN (DED)
 PEMBANGUNAN INFRASTRUKTUR GEDUNG
 DAN LABORATORIUM PEMBIYAN SBSN TAHUN 2020**

MENGETAHUI

a.n. Deputi IPK Selaku KPA
 Pejabat Pembuat Komitmen

(Eko Prio Wibowo, S.E.)
 NIP. 198404292008121003

MENYETUJUI

Kepala
 Pusat Pemanfaatan dan Inovasi IPEK-LPI

(Dr. Yan Rianto, M. Eng)
 NIP. 196801181987011001

PERENCANA

PT. YODYA KARYA (Persero)
 ARCHITECTS, ENGINEERING & MANAGEMENT CONSULTANT
 WILAYAH III
 JL. D.J. PANJAITAN KAW. 8 CAWANG JAKARTA TIMUR 13340
 TELP : (021) 65914789, FAX : (021) 65912134 WEB SITE : www.yodya.co.id
 E-mail : yodyajakarta@yahoo.com; yodyajakarta@gmail.com

TEAM LEADER

(Ir. Bambang Riyanto, MT)

NAMA GEDUNG

Pembangunan
 Infrastruktur
 Gedung Pusat Data
 Keanekaragaman
 Hayati

STANDART PENULANGAN (GDG. KEHATI-B)

SKALA	TANPA SKALA
DIGAMBAR	MNS
DIPERIKSA	IR.RYAN IRNANTO
DISETUIJ	IR.RYAN IRNANTO
PEREDARAN UNTUK	DETAIL ENGINEERING DESIGN

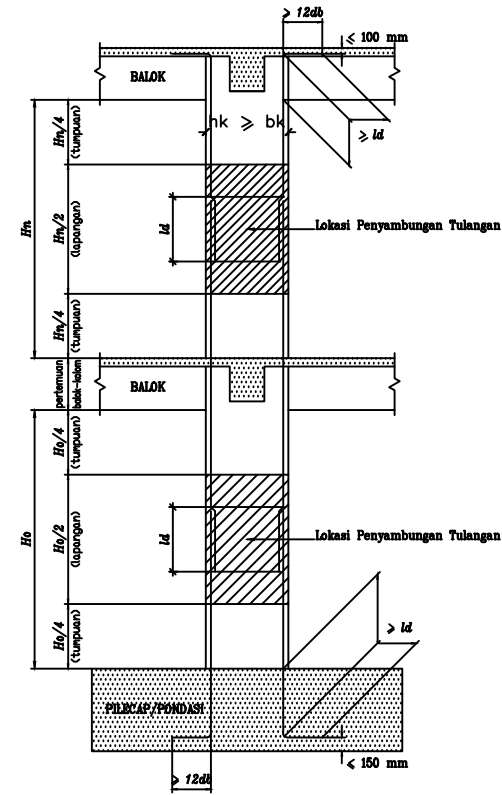
NO. GAMBAR	NO. LEMBAR
------------	------------

S-00-02

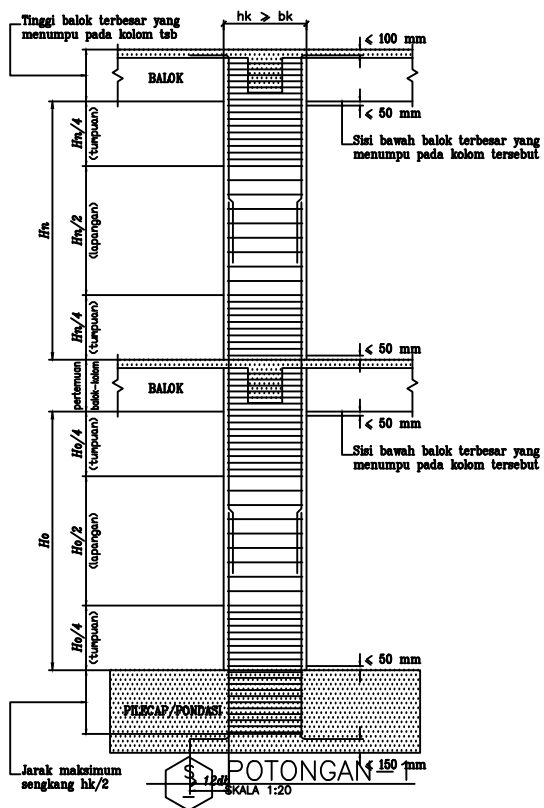
DETAIL STANDARD PEKERJAAN STRUKTUR

V. KOLOM

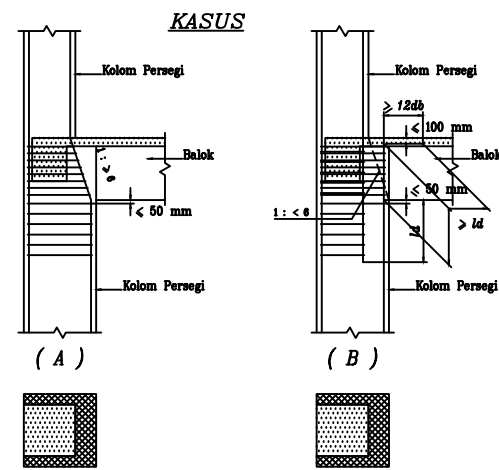
LETAK SAMBUNGAN LEWATAN UNTUK TULANGAN KOLOM



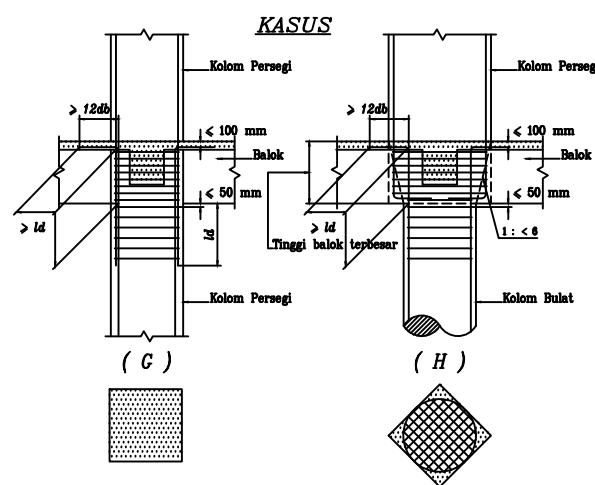
PENGATURAN SENGGANG UNTUK KOLOM



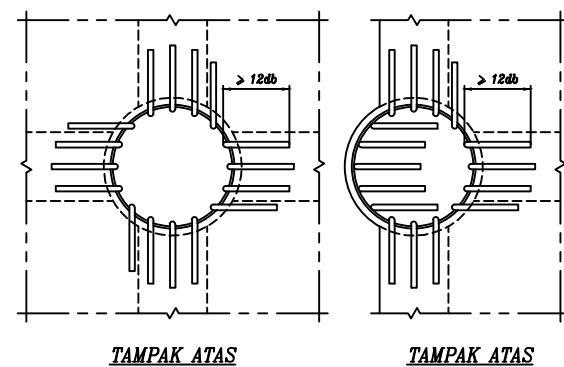
KOLOM DENGAN DIMENSI ATAU SUMBU YANG BERBEDA



PENJANGKARAN TULANGAN KOLOM (3)



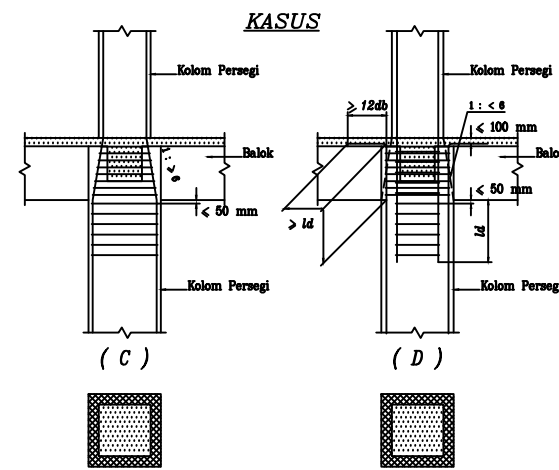
PENJANGKARAN TULANGAN KOLOM (5)



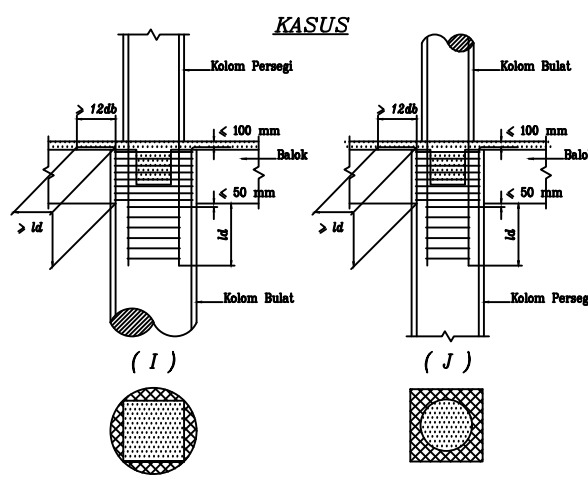
TAMPAK ATAS

TAMPAK ATAS

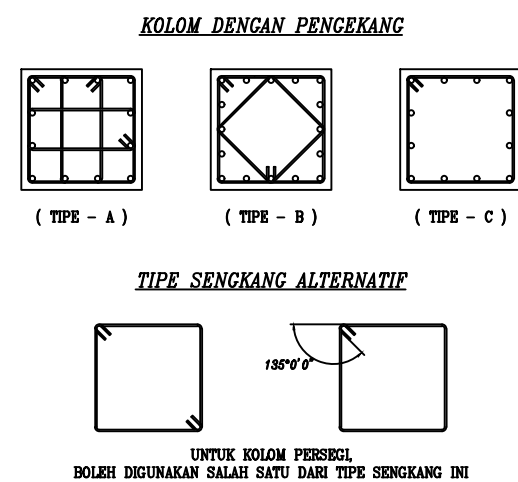
PENJANGKARAN TULANGAN KOLOM (1)



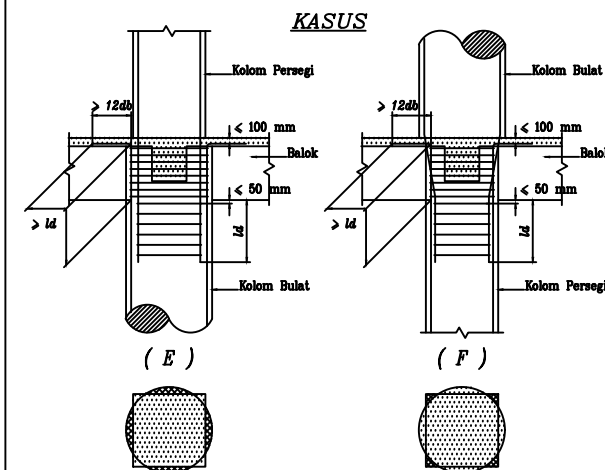
PENJANGKARAN TULANGAN KOLOM (4)



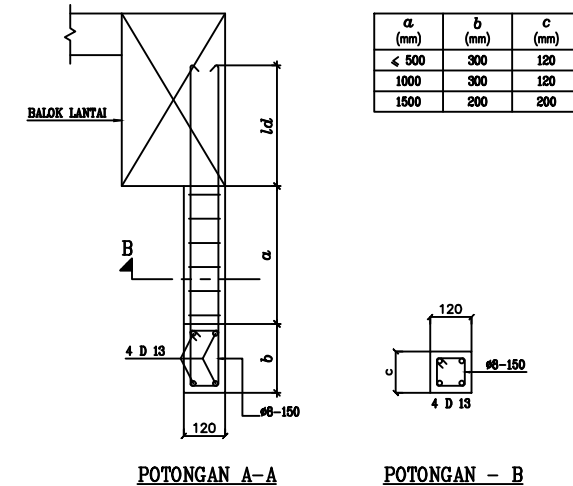
ALTERNATIF SENGGANG DAN PENGEKANG



PENJANGKARAN TULANGAN KOLOM (2)

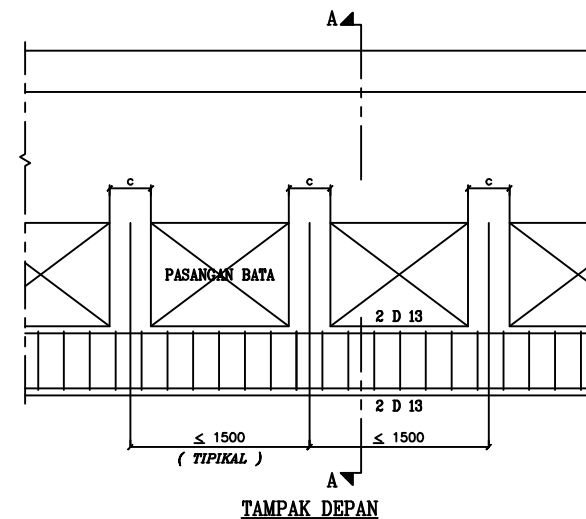


PENULANGAN BALOK TEPI DENGAN KOLOM SETEMPAT



POTONGAN A-A

POTONGAN - B



TAMPAK DEPAN

KETERANGAN

MUTU BETON $f_c'30$ Mpa
MUTU BAJA TULANGAN BJTS-420 B
 $f_y=420$ Mpa

NO.	TANGGAL	CATATAN
△		
△		
△		

PEMILIK



LEMBAGA ILMU PENGETAHUAN INDONESIA
(INDONESIA INSTITUTE OF SCIENCES)

NAMA PROYEK

**PERENCANAAN
DETAIL ENGINEERING DESIGN (DED)
PEMBANGUNAN INFRASTRUKTUR GEDUNG
DAN LABORATORIUM PEMBIYAN SBSN TAHUN 2020**

MENGETAHUI

a.n. Deputi IPK Selaku KPA
Pejabat Pembuat Komitmen

(Eko Prio Wibowo, S.E.)
NIP. 198404292008121003

MENYETUJUI

Kepala
Pusat Pemanfaatan dan Inovasi IPIEK-LIPI

(Dr. Yan Rianto, M. Eng.)
NIP. 196801181987011001

PERENCANA

PT. YODYA KARYA (Persero)
ARCHITECTS, ENGINEERING & MANAGEMENT CONSULTANT
WILAYAH III
JL. D.J. PANJAITAN KAW. 8 CAWANG JAKARTA TIMUR 13340
TELP : (021) 65914799, FAX : (021) 65912134 WEB SITE : www.yodya.co.id
E-mail : yodyajakarta@yahoo.com; yodyajakarta@gmail.com

TEAM LEADER

(Ir. Bambang Riyanto, MT)

NAMA GEDUNG

Pembangunan
Infrastruktur
Gedung Pusat Data
Keanekaragaman
Hayati

STANDART PENULANGAN (GDG. KEHATI-B)

SKALA	TANPA SKALA
DIGAMBAR	MNS
DIPERIKSA	IR.RYAN IRNANTO
DISETUIJUI	IR.RYAN IRNANTO
PEREDARAN UNTUK	DETAIL ENGINEERING DESIGN

NO. GAMBAR

NO. LEMBAR

S-00-01

KETERANGAN

MUTU BETON $f_c'30$ Mpa
 MUTU BAJA TULANGAN BJTS-420 B
 $f_y=420$ Mpa

NO.	TANGGAL	CATATAN
△		
△		
△		
△		

PEMILIK



LEMBAGA ILMU PENGETAHUAN INDONESIA
 (INDONESIA INSTITUTE OF SCIENCES)

NAMA PROYEK

**PERENCANAAN
 DETAIL ENGINEERING DESIGN (DED)
 PEMBANGUNAN INFRASTRUKTUR GEDUNG
 DAN LABORATORIUM PEMBIYAAH SBSN TAHUN 2020**

MENGETAHUI

a.n. Deputi IPK Selaku KPA
 Pejabat Pembuat Komitmen

(Signature)

(Eko Prio Wibowo, S.E.)
 NIP. 198404292008121003

MENYETUJUI

Kepala

Pusat Pemanfaatan dan Inovasi IPIEK-LIPI

(Dr. Yan Rianto, M. Eng)
 NIP. 196801181987011001

PERENCANA

PT. YODYA KARYA (Persero)
 ARCHITECTS, ENGINEERING & MANAGEMENT CONSULTANT
 WILAYAH III
 JL. D.J. PANJAITAN KAV. 8 CAWANG JAKARTA TIMUR 13340
 TELP : (021) 65914789, FAX : (021) 65912134 WEB SITE : www.yodya.com
 E-mail : yodyajakarta@yahoo.com; yodyajakarta@gmail.com

TEAM LEADER

(Signature)

(Ir. Bambang Riyanto, MT)

NAMA GEDUNG

Pembangunan
 Infrastruktur
 Gedung Pusat Data
 Keanekaragaman Hayati

NAMA GAMBAR

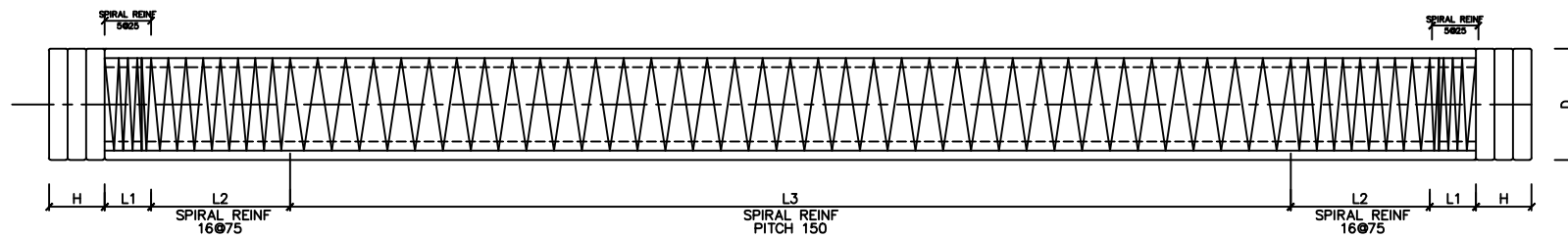
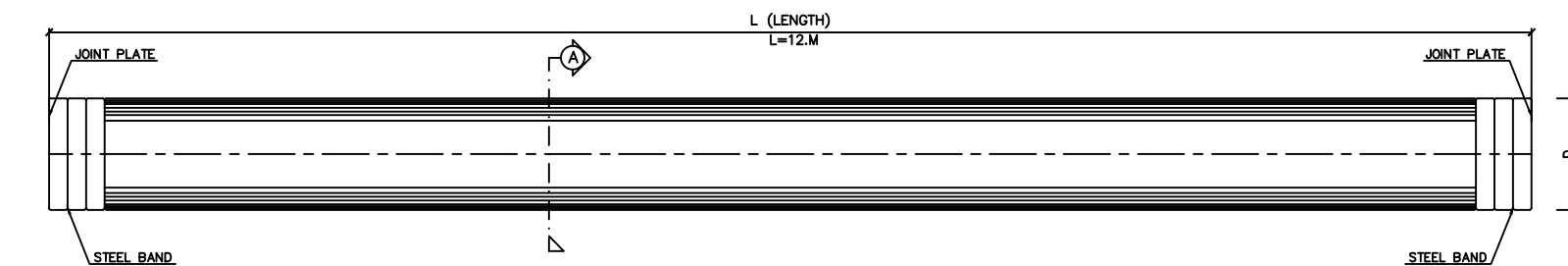
**DETAIL TIANG PANCANG
 SPUN PILE Ø500
 (GDG. KEHATI-B)**

SKALA	1:20
DIGAMBAR	MNS
DIPERIKSA	IR.RYAN IRNANTO
DISETJUI	IR.RYAN IRNANTO
PEREDARAN UNTUK	DETAIL ENGINEERING DESIGN

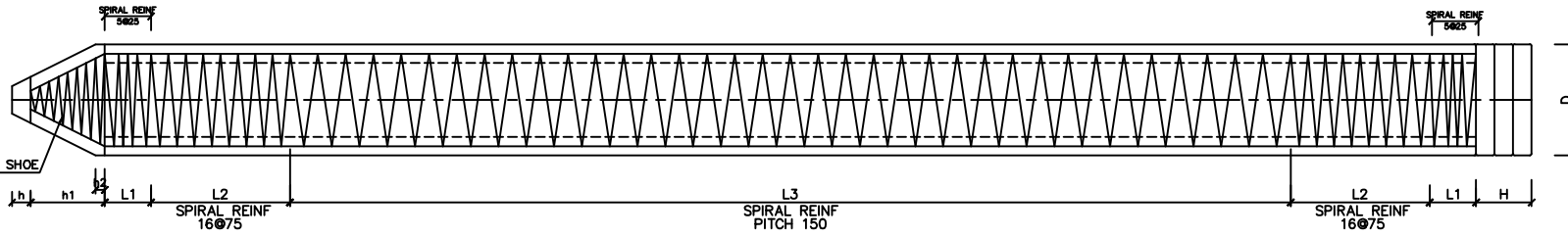
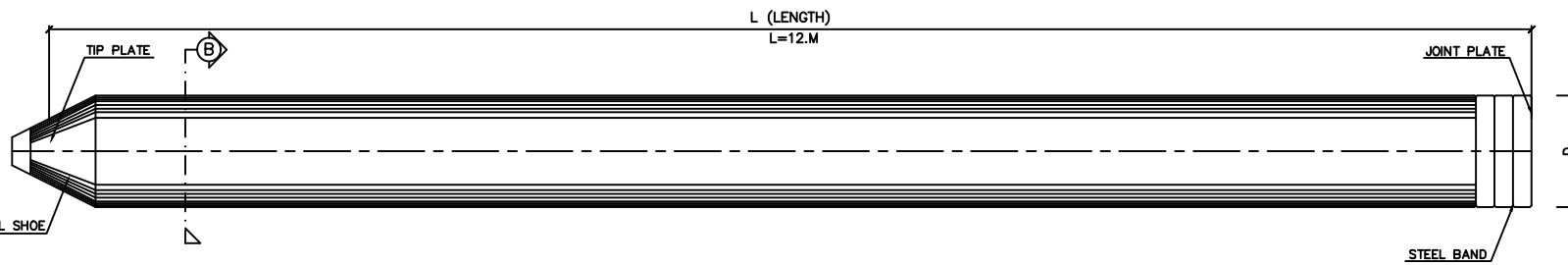
NO. GAMBAR	NO. LEMBAR
------------	------------

S-01-02

SPUN PILE PRECAST
 SKALA 1:40



UPPER/MIDDLE PILE
 SKALA 1:40



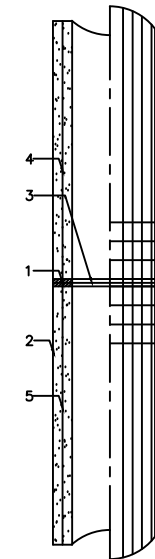
BOTTOM PILE
 SKALA 1:40

NOTE :

1. ON-SITE BUTT WELDING
2. STEEL PLATE BOND
3. END PLATE
4. SPIRAL REINFORCING
5. PC STEEL BAR

T= THICKNEES
 W= UNIT WEIGHT
 L= LENGHT (M)
 Mcr= CRACKING BENDING MOMENT (t.m)

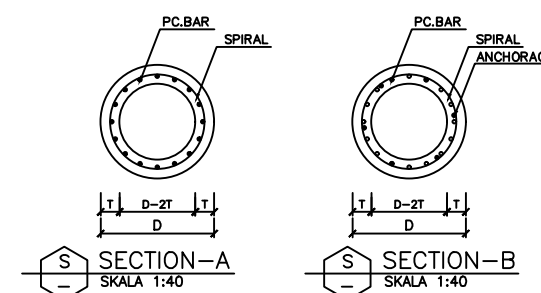
WELDED JOINT
 SKALA 1:40



TECHNICAL DATA

D (mm)	TYPE	T (mm)	W (t/m)	Mcr (t/m)	P (ton)	L (M)
500	B	092	0,408	20	227.17	6-14

TYPE : PRECAST CONCRETE SPUN PILE
 MUTU BETON $f_c'52$ Mpa (K-600)
 DIA. 500 MM, TEBAL 90 MM
 MOMEN CRACK : 17 TON/M
 MOMEN BATAS : 35-10 TON/M



SECTION-A
 SKALA 1:40

SECTION-B
 SKALA 1:40

KETERANGAN

MUTU BETON $f_c'30$ Mpa
 MUTU BAJA TULANGAN BJTS-420 B
 $f_y=420$ Mpa

NO.	TANGGAL	CATATAN
△		
△		
△		
△		

PEMILIK



LEMBAGA ILMU PENGETAHUAN INDONESIA
 (INDONESIA INSTITUTE OF SCIENCES)

NAMA PROYEK

**PERENCANAAN
 DETAIL ENGINEERING DESIGN (DED)
 PEMBANGUNAN INFRASTRUKTUR GEDUNG
 DAN LABORATORIUM PEMBIYAN SBSN TAHUN 2020**

MENGETAHUI

a.n. Deputi IPK Selaku KPA
 Pejabat Pembuat Komitmen

(Signature)
 (Eko Prio Wibowo, S.E.)
 NIP. 198404292008121003

MENYETUJUI

Kepala
 Pusat Pemanfaatan dan Inovasi iptek-LIPI

(Dr. Yan Rianto, M. Eng)
 NIP. 196801181987011001

PERENCANA

PT. YODYA KARYA (Persero)
 ARCHITECTS, ENGINEERING & MANAGEMENT CONSULTANT
 WILAYAH III
 JL. D.J. PANJAITAN KAV. 8 CAWANG JAKARTA TIMUR 13340
 TLP : (021) 85914799, FAX : (021) 85912134 WEB SITE : www.yodya.co.id
 E-mail : yodyajakarta@yahoo.com; yodyajakarta@gmail.com

TEAM LEADER

(Signature)
 (Ir. Bambang Riyanto, MT)

NAMA GEDUNG

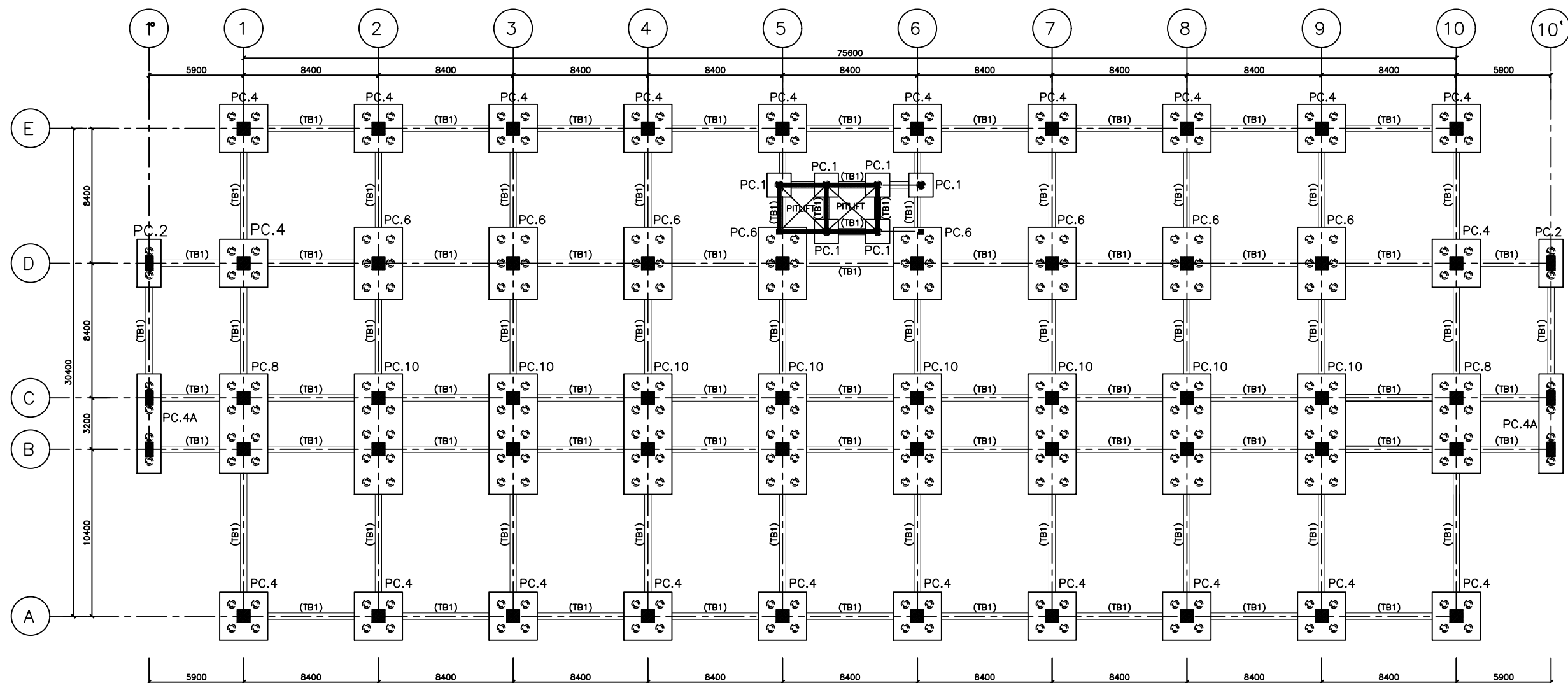
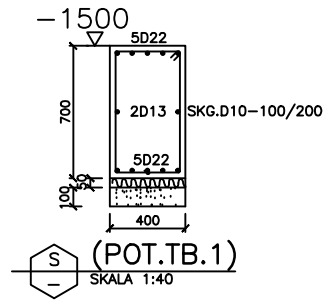
Pembangunan
 Infrastruktur
 Gedung Pusat Data
 Keanekaragaman
 Hayati

**DENAH PONDASI & TIE BEAM
 DAN POTONGAN
 (GDG. KEHATI-B)**

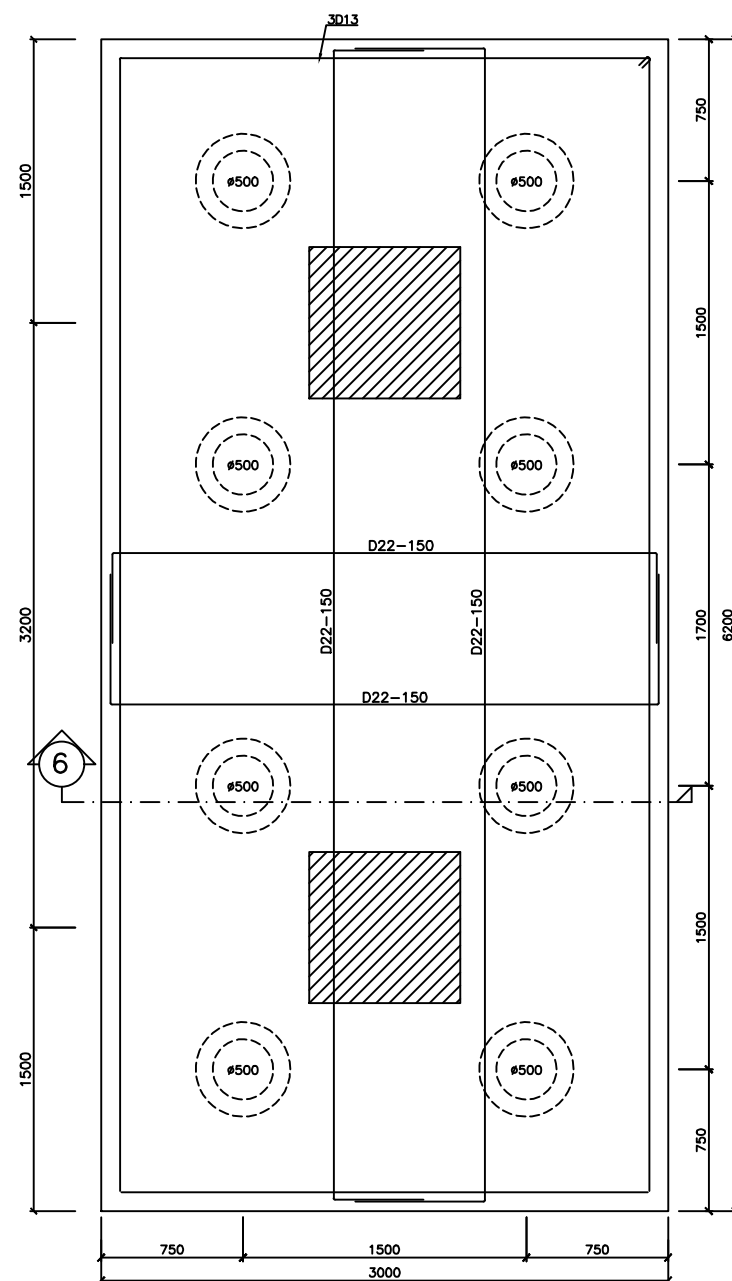
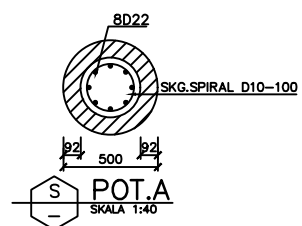
SKALA	1:300, 1:40
DIGAMBAR	MNS
DIPERIKSA	IR.RYAN IRNANTO
DISETUIJUI	IR.RYAN IRNANTO
PEREDARAN UNTUK	DETAIL ENGINEERING DESIGN

NO. GAMBAR	NO. LEMBAR
------------	------------

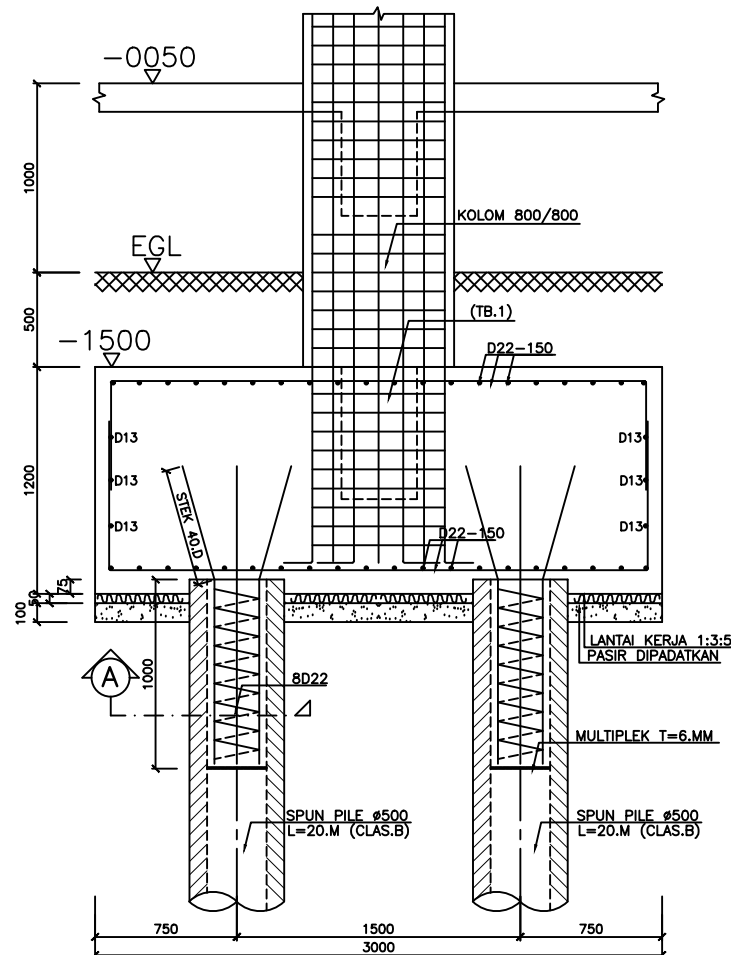
S-01-01



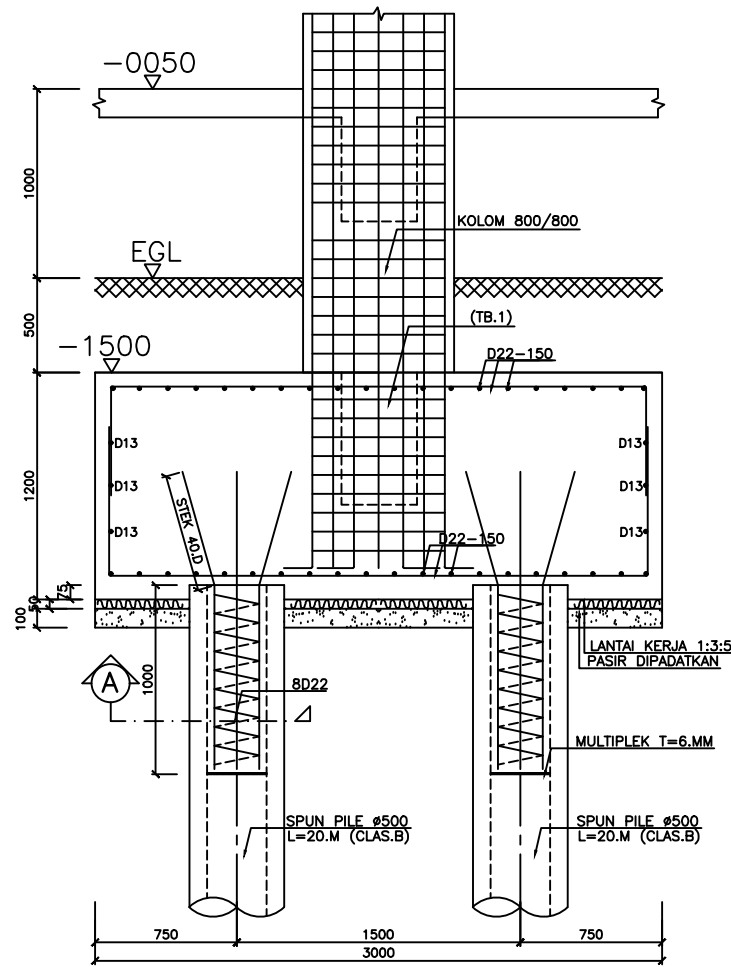
DENAH PONDASI & TIE BEAM
 SKALA: 1:300



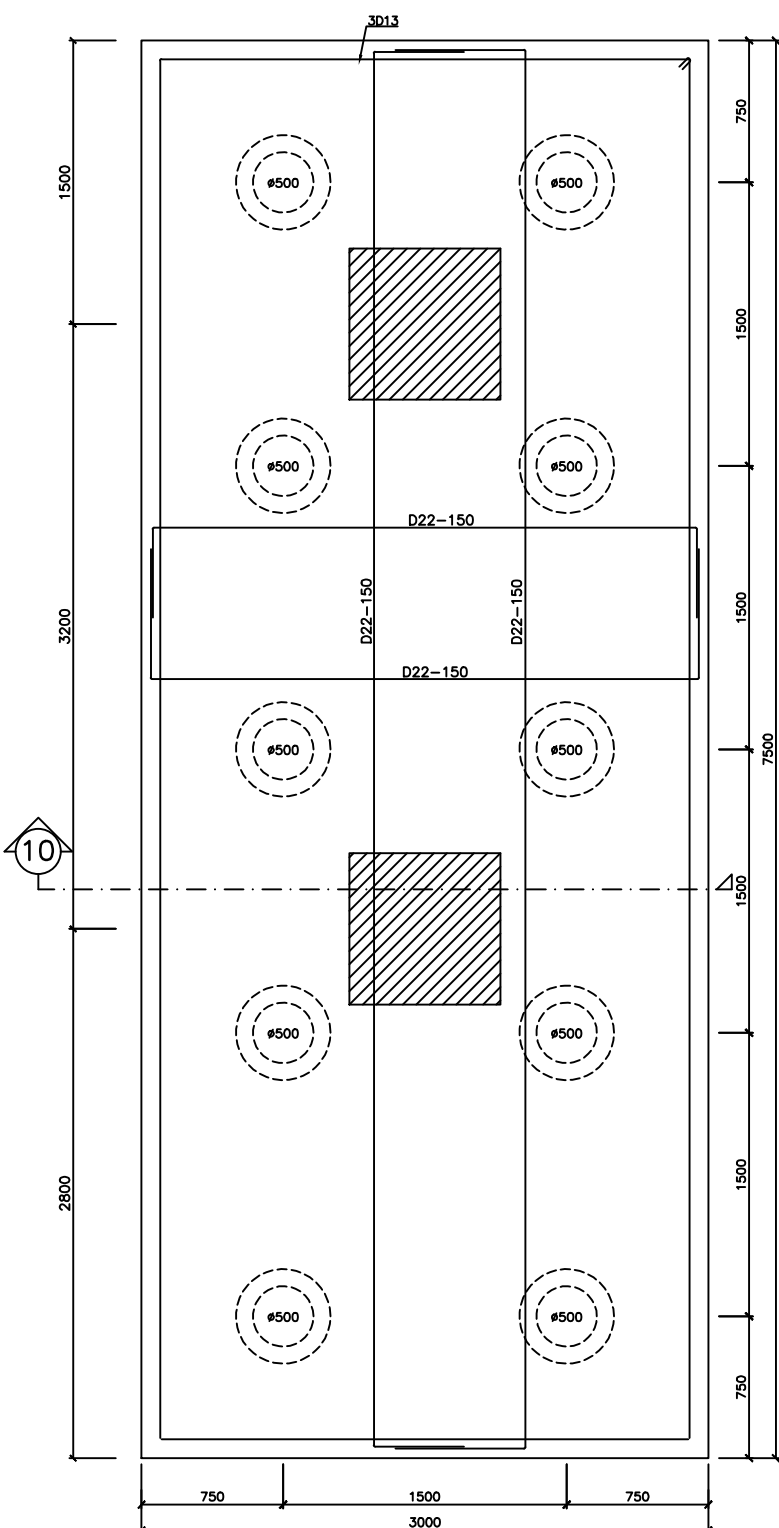
PONDASI-PC.8
SKALA 1:40



POTONGAN-10
SKALA 1:40



POTONGAN-8
SKALA 1:40



PONDASI-PC.10
SKALA 1:40

KETERANGAN

MUTU BETON $f_c'30$ Mpa
MUTU BAJA TULANGAN BJTS-420 B
 $f_y=420$ Mpa

NO.	TANGGAL	CATATAN
△		
△		
△		
△		

PEMILIK



NAMA PROYEK

**PERENCANAAN
DETAIL ENGINEERING DESIGN (DED)
Pembangunan Infrastruktur Gedung
Dan Laboratorium Pembiayaan SBSN Tahun 2020**

MENGETAHUI

a.n. Deputi IPK Selaku KPA
Pejabat Pembuat Komitmen

(Signature)
(Eko Prio Wibowo, S.E.)
NIP. 198404292008121003

MENYETUJUI

Kepala
Pusat Pemanfaatan dan Inovasi IPIEK-LIPI

(Dr. Yan Rianto, M. Eng)
NIP. 196801181987011001

PERENCANA

PT. YODYA KARYA (Persero)
ARCHITECTS, ENGINEERING & MANAGEMENT CONSULTANT
WILAYAH III
JL. D.I. PANJAITAN KAW. 8 CAWANG JAKARTA TIMUR 13340
TLP : (021) 85114791, FAK : (021) 85112134 WEB SITE : www.yodyakarya.com
E-mail : yodyakarta@yahoo.com, yodyakarta@gmail.com

TEAM LEADER

(Signature)
(Ir. Bambang Riyanto, MT)

NAMA GEDUNG

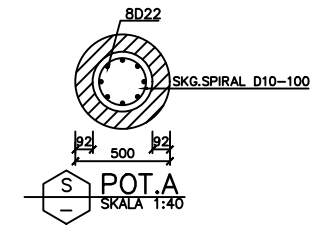
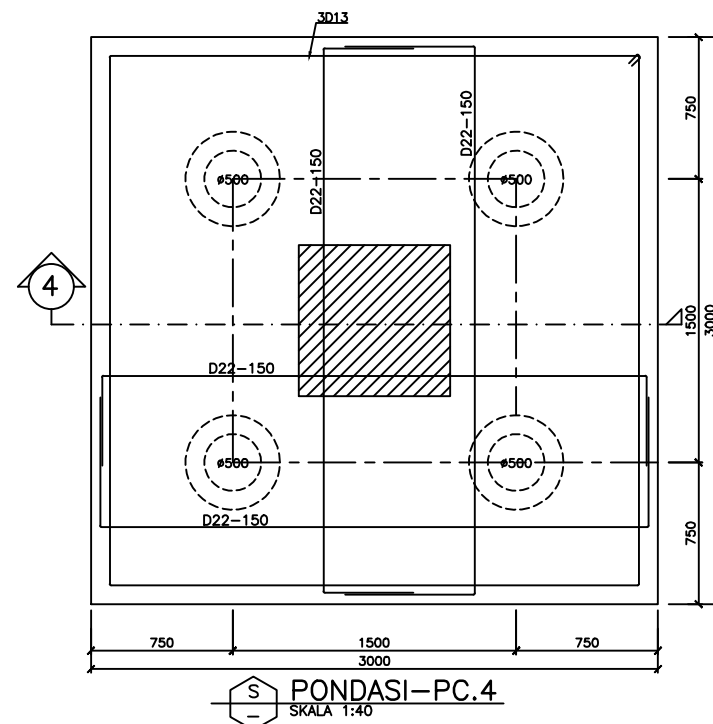
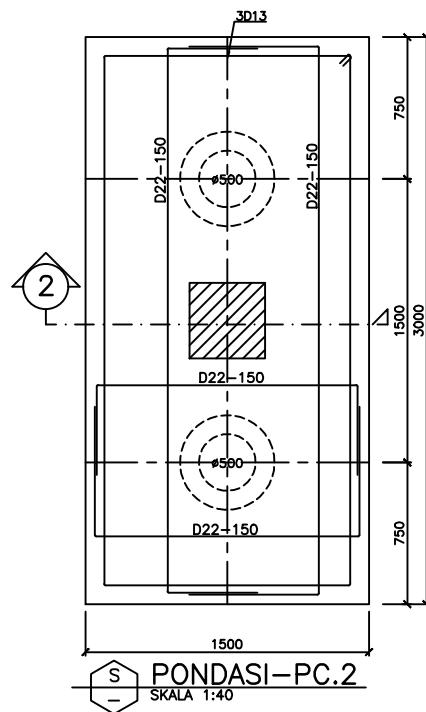
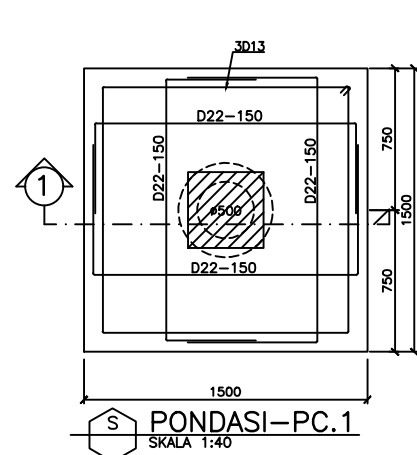
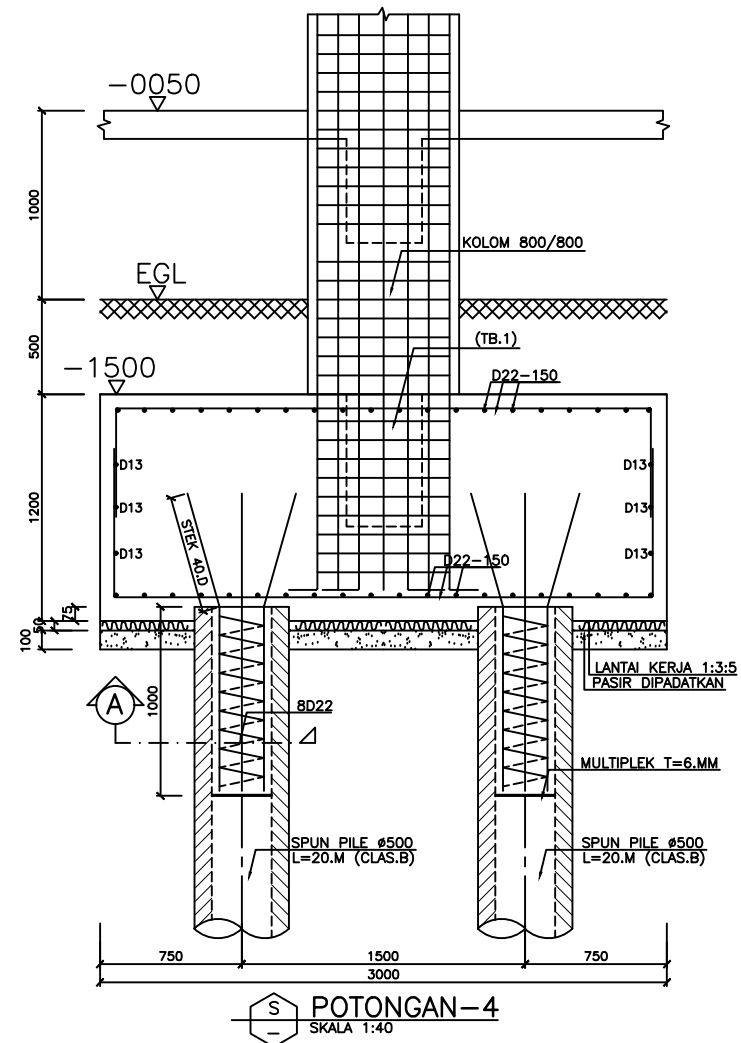
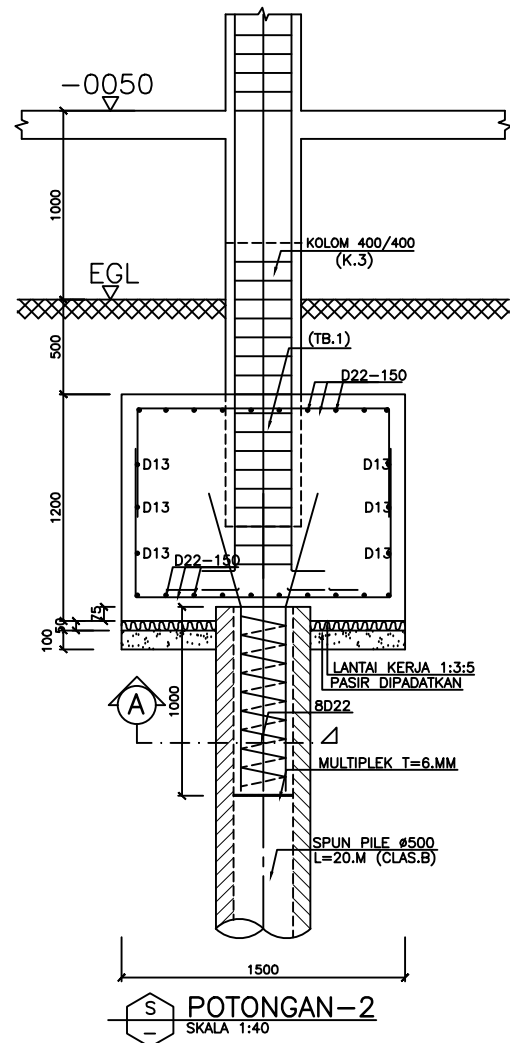
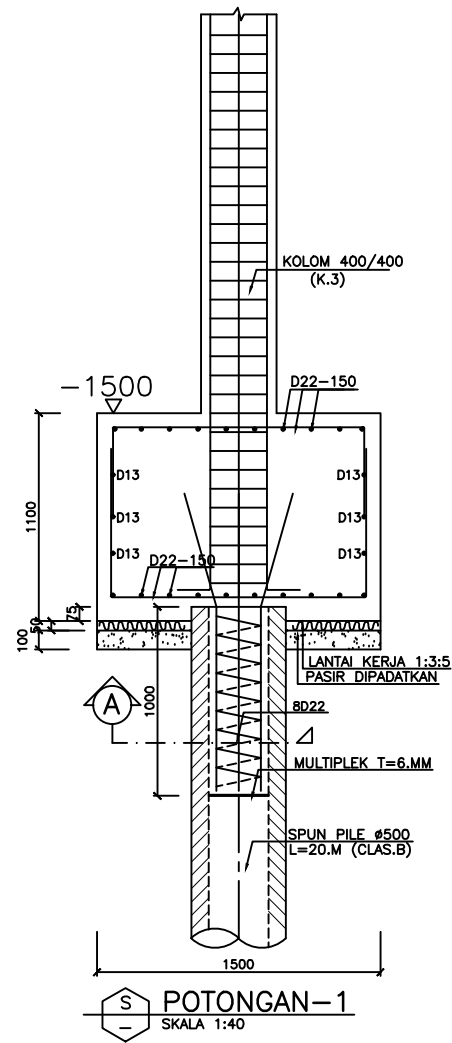
Pembangunan
Infrastruktur
Gedung Pusat Data
Keanekaragaman Hayati

**DETAIL PONDASI
PC.8, PC.10 DAN POT.
(GDG. KEHATI-B)**

SKALA	1:20
DIGAMBAR	MNS
DIPERIKSA	IR.RYAN IRNANTO
DISETUIJ	IR.RYAN IRNANTO
PEREDARAN UNTUK	DETAIL ENGINEERING DESIGN

NO. GAMBAR	NO. LEMBAR
------------	------------

S-02-01



KETERANGAN

MUTU BETON $f_c'30$ Mpa
MUTU BAJA TULANGAN BJTS-420 B
 $f_y=420$ Mpa

NO.	TANGGAL	CATATAN
△		
△		
△		

PEMILIK



LEMBAGA ILMU PENGETAHUAN INDONESIA
(INDONESIA INSTITUTE OF SCIENCES)

NAMA PROYEK

**PERENCANAAN
DETAIL ENGINEERING DESIGN (DED)
PEMBANGUNAN INFRASTRUKTUR GEDUNG
DAN LABORATORIUM PEMBIYAAH SBSN TAHUN 2020**

MENGETAHUI

a.n. Deputi IPK Selaku KPA
Pejabat Pembuat Komitmen

(Eko Prio Wibowo, S.E.)
NIP. 198404292008121003

MENYETUJUI

Kepala

Pusat Pemanfaatan dan Inovasi IPIEK-LIPI

(Dr. Yan Rianto, M. Eng)
NIP. 196801181987011001

PERENCANA

PT. YODYA KARYA (Persero)
ARCHITECTS, ENGINEERING & MANAGEMENT CONSULTANT
WILAYAH III
JL. D.J. PANJAITAN KAW. 8 CAWANG JAKARTA TIMUR 13340
TEL : (021) 85914799, FAX : (021) 85912134 WEB SITE : www.yodya.co.id
E-mail : yodyajakarta@yahoo.com; yodyajakarta@gmail.com

TEAM LEADER

(Ir. Bambang Riyanto, MT)

NAMA GEDUNG

Pembangunan
Infrastruktur
Gedung Pusat Data
Keanekaragaman
Hayati

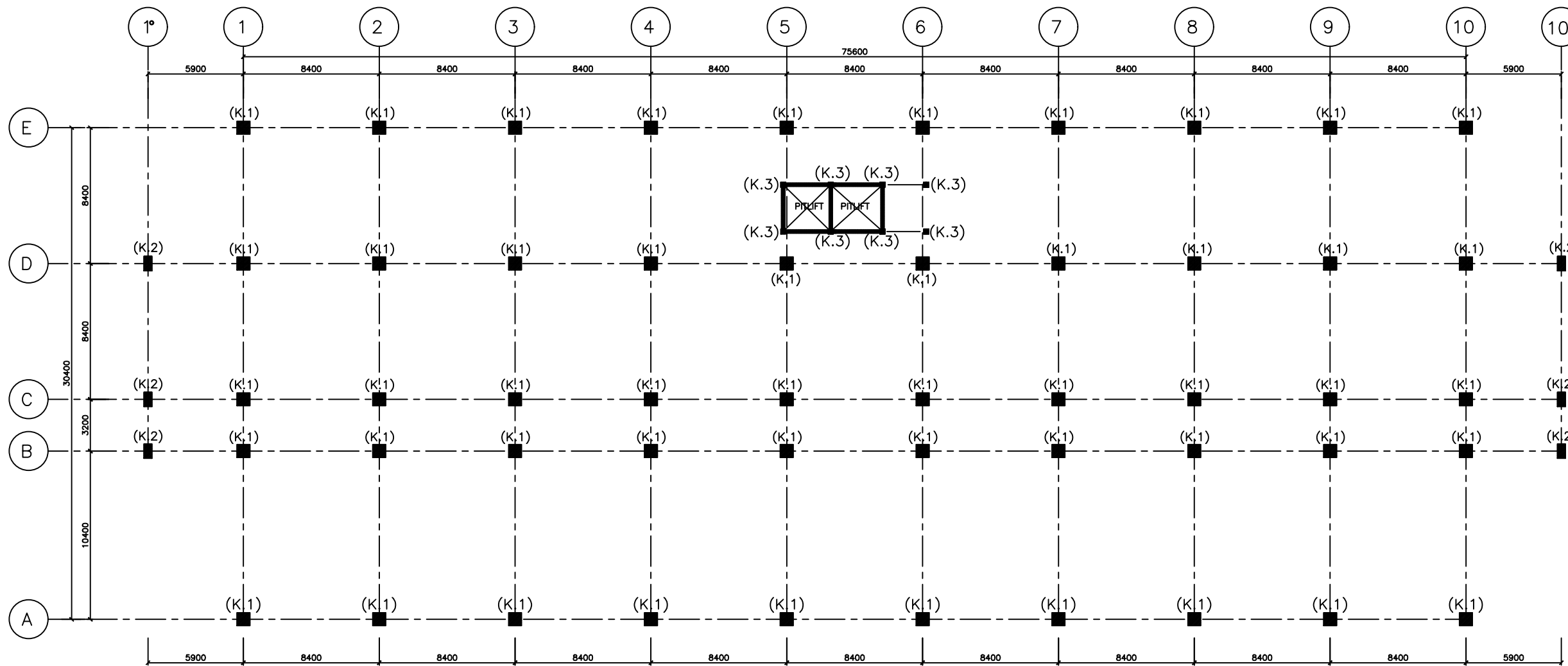
NAMA GAMBAR

**DETAIL PONDASI PC.1,
PC.2, PC.4 DAN POT.
(GDG. KEHATI-B)**

SKALA	1:40
DIGAMBAR	MNS
DIPERIKSA	IR.RYAN IRNANTO
DISETUIJUI	IR.RYAN IRNANTO
PEREDARAN UNTUK	DETAIL ENGINEERING DESIGN

NO. GAMBAR NO. LEMBAR

S-02-03



DENAH KOLOM
 SKALA: 1:300

KETERANGAN

MUTU BETON $f_c'30$ Mpa
 MUTU BAJA TULANGAN BJTS-420 B
 $f_y=420$ Mpa

NO.	TANGGAL	CATATAN
△		
△		
△		
△		

PEMILIK



LEMBAGA ILMU PENGETAHUAN INDONESIA
 (INDONESIA INSTITUTE OF SCIENCES)

NAMA PROYEK

**PERENCANAAN
 DETAIL ENGINEERING DESIGN (DED)
 PEMBANGUNAN INFRASTRUKTUR GEDUNG
 DAN LABORATORIUM PEMBIYAAH SBSN TAHUN 2020**

MENGETAHUI

a.n. Deputi IPK Selaku KPA
 Pejabat Pembuat Komitmen

(Eko Prio Wibowo, S.E.)
 NIP. 198404292008121003

MENYETUJUI

Kepala
 Pusat Pemanfaatan dan Inovasi IPTEK-LIPI

(Dr. Yan Rianto, M. Eng)
 NIP. 196801181987011001

PERENCANA

PT. YODYA KARYA (Persero)
 ARCHITECTS, ENGINEERING & MANAGEMENT CONSULTANT
 W I L A Y A H I I I
 JL. D.I. PANJAITAN KAW. 8 CAMANG JAKARTA TIMUR 13340
 TELP : (021) 85914789, FAX : (021) 85912134 WEB SITE : www.yodya.co.id
 E-mail : yodyajakarta@yahoo.com; yodyajakarta@gmail.com

TEAM LEADER

(Ir. Bambang Riyanto, MT)

NAMA GEDUNG

Pembangunan
 Infrastruktur
 Gedung Pusat Data
 Keanekaragaman Hayati

**DENAH KOLOM
 (GDG. KEHATI-B)**

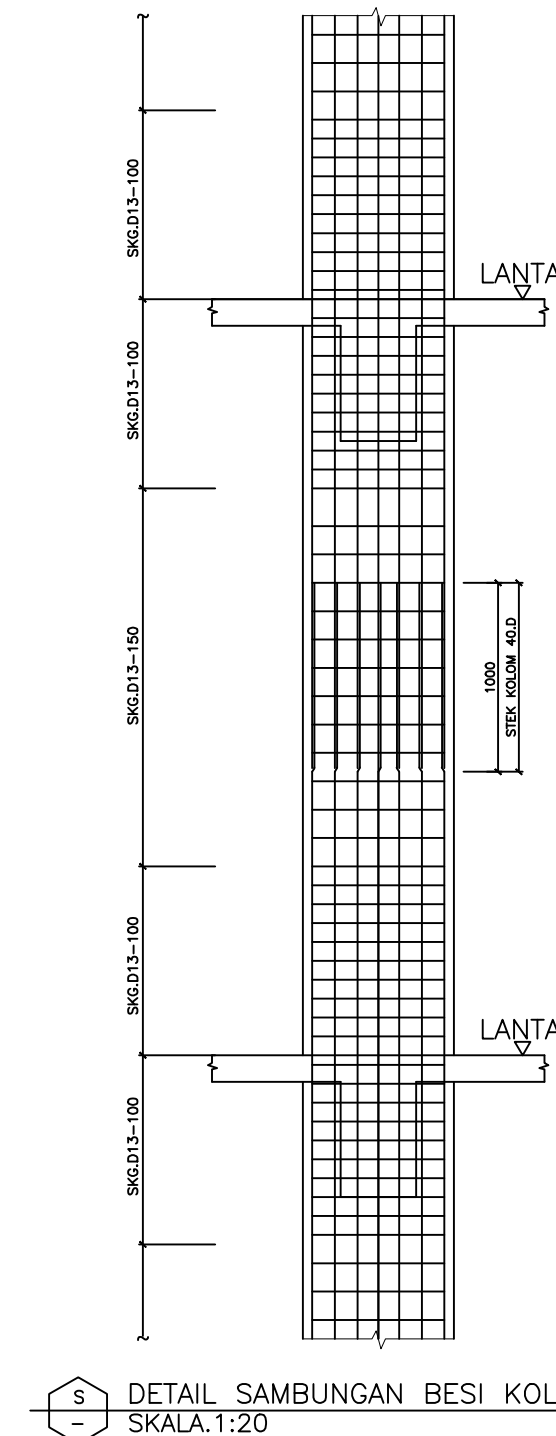
SKALA	1:300
DIGAMBAR	MNS
DIPERIKSA	IR.RYAN IRNANTO
DISETUJUI	IR.RYAN IRNANTO
PEREDARAN UNTUK	DETAIL ENGINEERING DESIGN

NO. GAMBAR	NO. LEMBAR
------------	------------

S-03-01

S
-
SCHEDULE KOLOM
SKALA.1:20

	K.1	K.2	K.3
+19950 LT. ATAP			
+15950 LANTAI-5			
+11950 LANTAI-4			
+7950 LANTAI-3			
+3950 LANTAI-2			
-1600			
	SKG.D13-100/150	SKG.D13-100/150	SKG.D10-100/150



S
-
DETAIL Sambungan BESI KOLOM (STEK)
SKALA.1:20

KETERANGAN

MUTU BETON $f_c'30$ Mpa
 MUTU BAJA TULANGAN BJTS-420 B
 $f_y=420$ Mpa

NO.	TANGGAL	CATATAN
△		
△		
△		

PEMILIK

LEMBAGA ILMU PENGETAHUAN INDONESIA
(INDONESIA INSTITUTE OF SCIENCES)

NAMA PROYEK

**PERENCANAAN
DETAIL ENGINEERING DESIGN (DED)
Pembangunan Infrastruktur Gedung
Dan Laboratorium Pembiayaan SBSN Tahun 2020**

MENGETAHUI

a.n. Deputi IPK Seloju KPA
Pejabat Pembuat Komitmen

(Eko Prio Wibowo, S.E.)
NIP. 198404292008121003

MENYETUJUI

Kepala
Pusat Pemanfaatan dan Inovasi IPIEK-LIPI

(Dr. Yan Rianto, M. Eng)
NIP. 196801181987011001

PERENCANA

PT. YODYA KARYA (Persero)
ARCHITECTS, ENGINEERING & MANAGEMENT CONSULTANT
WILAYAH III
Jl. D.I. Panjaitan Kav. 8 Cawang Jakarta Timur 13340
TEL : (021) 85014788, FAX : (021) 85012134 WEB SITE : www.yodya.com
E-mail : yodyakarta@yahoo.com; yodyakarta@gmail.com

TEAM LEADER

(Ir. Bambang Riyanto, MT)

NAMA GEDUNG

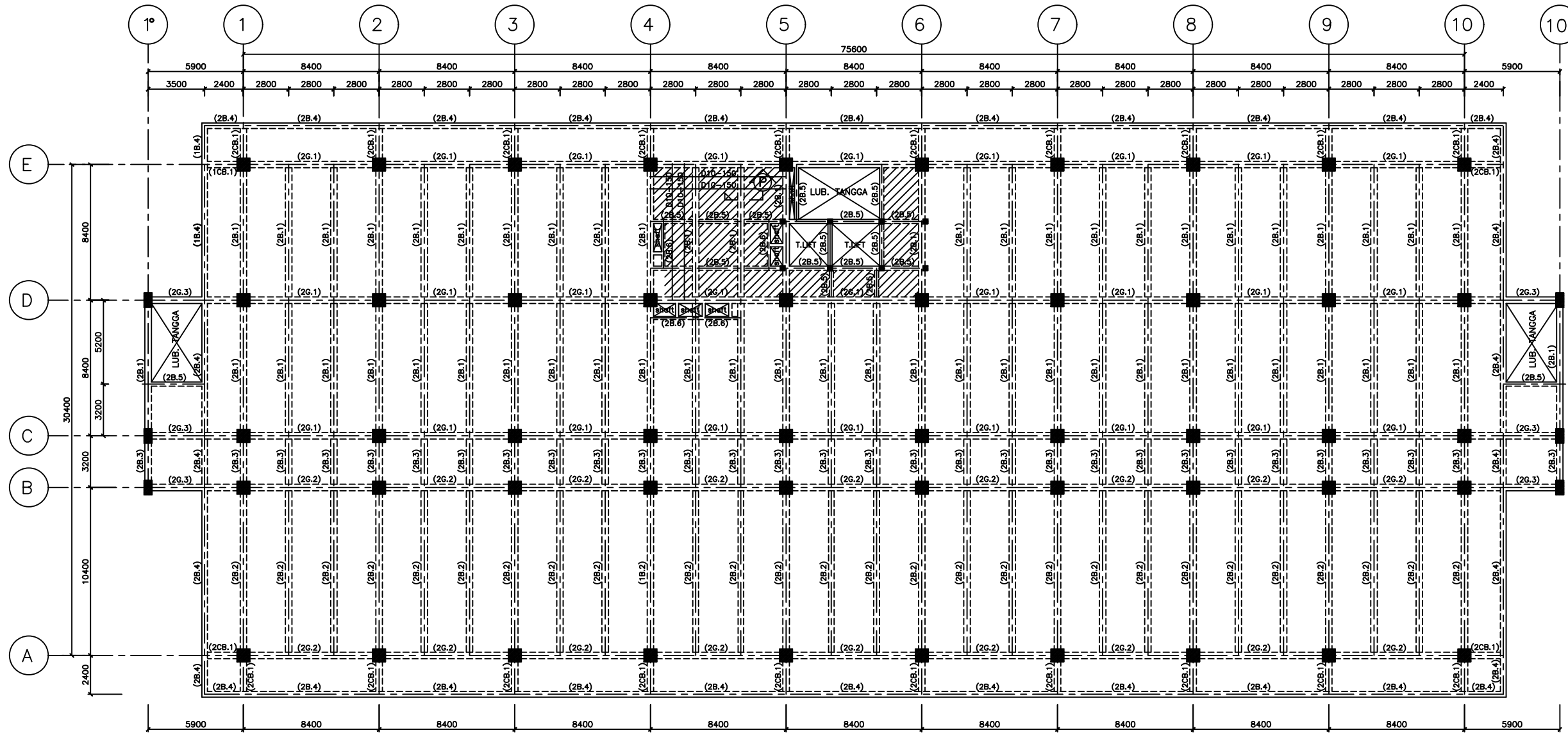
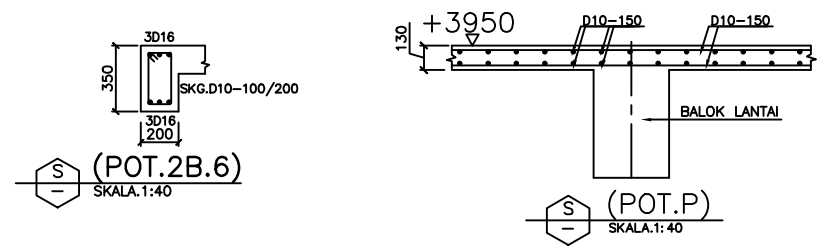
Pembangunan
Infrastruktur
Gedung Pusat Data
Keanekaragaman
Hayati

SCHEDULE KOLOM DAN
DETAIL SAMB. STEK KOLOM
(GDG. KEHATI-B)

SKALA	1:20
DIGAMBAR	MNS
DIPERIKSA	IR.RYAN IRNANTO
DISETUIJUI	IR.RYAN IRNANTO
PEREDARAN UNTUK	DETAIL ENGINEERING DESIGN

NO. GAMBAR	NO. LEMBAR
S-03-02	

- (2G.1) = 400X800
- (2G.2) = 400X850
- (2G.3) = 400X650
- (2B.1) = 400X700
- (2B.2) = 400X750
- (2B.3) = 400X400
- (2B.4) = 350X600
- (2B.5) = 250X400
- (2CB1) = 400X700



S
-
I
DENAH PEMBALOKAN LT.2
SKALA: 1:300 (ELEV. +3950)

KETERANGAN

MUTU BETON f_c '30 Mpa
MUTU BAJA TULANGAN BJTS-420 B
 f_y =420 Mpa

NO.	TANGGAL	CATATAN
△		
△		
△		

PEMILIK



LEMBAGA ILMU PENGETAHUAN INDONESIA
(INDONESIA INSTITUTE OF SCIENCES)

NAMA PROYEK

**PERENCANAAN
DETAIL ENGINEERING DESIGN (DED)
PEMBANGUNAN INFRASTRUKTUR GEDUNG
DAN LABORATORIUM PEMBIYAHAN SBSN TAHUN 2020**

MENGETAHUI

a.n. Deputi IPK Selaku KPA
Pejabat Pembuat Komitmen

(Signature)
(Eko Prio Wibowo, S.E.)
NIP. 198404292008121003

MENYETUJUI

Kepala
Pusat Pemanfaatan dan Inovasi IPIEK-LIPI

(Dr. Yan Rianto, M. Eng)
NIP. 196801181987011001

PERENCANA

PT. YODYA KARYA (Persero)
ARCHITECTS, ENGINEERING & MANAGEMENT CONSULTANT
WILAYAH III
JL. D.J. PANJAITAN KAW. 8 CAWANG JAKARTA TIMUR 13340
TELP : (021) 85914799, FAX : (021) 85912134 WEB SITE : www.yodya.com
E-mail : yodyakarta@yahoo.com; yodyakarta@gmail.com

TEAM LEADER

(Signature)
(Ir. Bambang Riyanto, MT)

NAMA GEDUNG

Pembangunan
Infrastruktur
Gedung Pusat Data
Keanekaragaman
Hayati

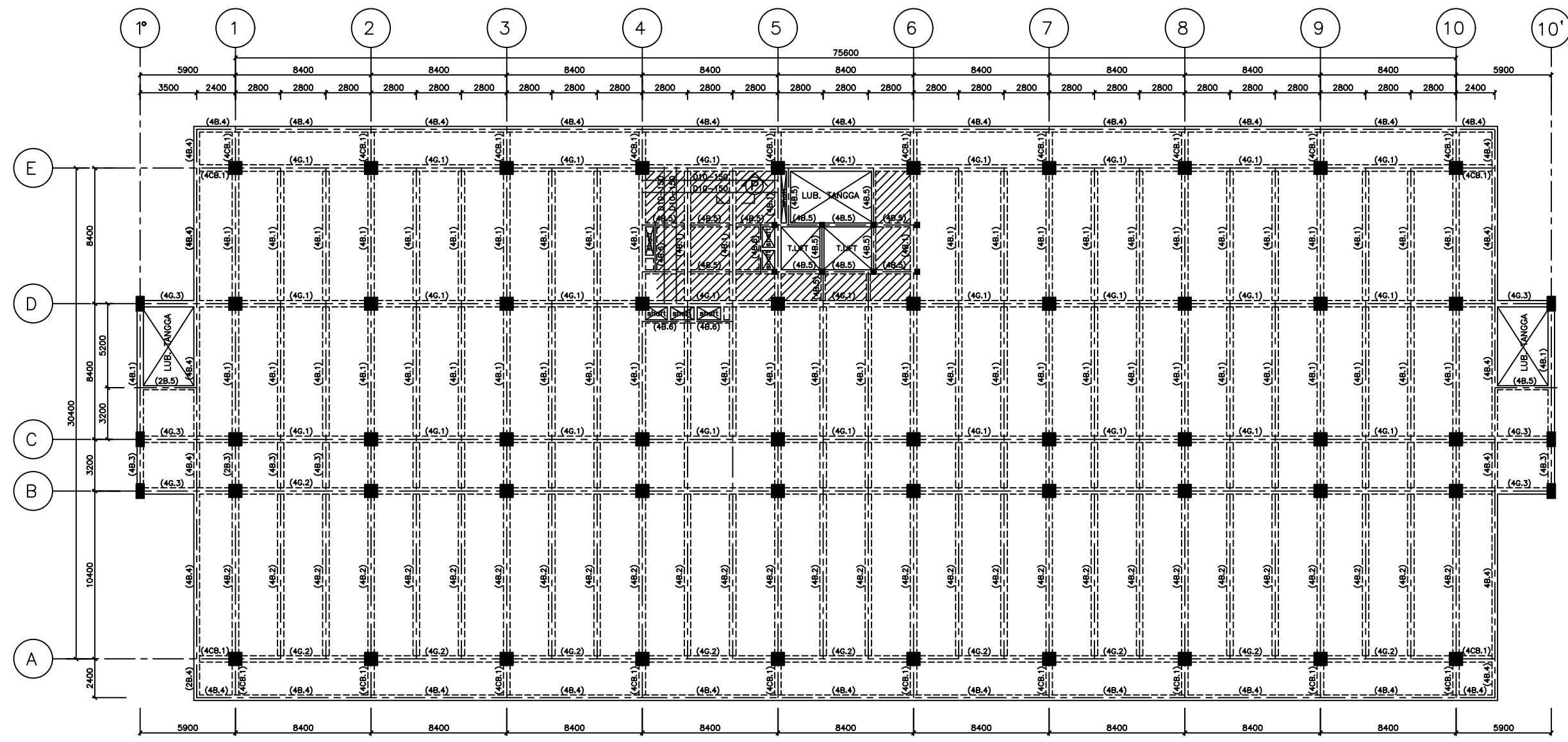
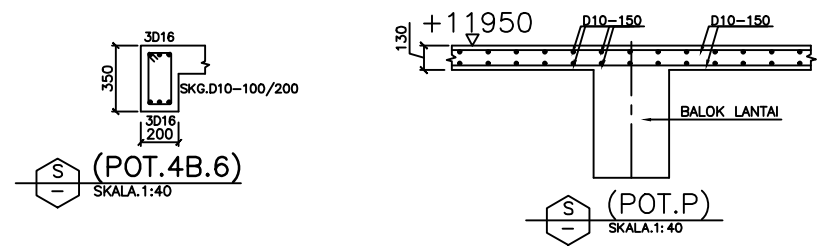
**DENAH PEMBALOKAN LT.2
DAN POTONGAN
(GDG. KEHATI-B)**

SKALA	1:300, 1:40
DIGAMBAR	MNS
DIPERIKSA	IR.RYAN IRNANTO
DISETUIJ	IR.RYAN IRNANTO
PEREDARAN UNTUK	DETAIL ENGINEERING DESIGN

NO. GAMBAR	NO. LEMBAR
------------	------------

S-04-02

- (4G.1) = 400X800
- (4G.2) = 400X850
- (4G.3) = 400X650
- (4B.1) = 400X700
- (4B.2) = 400X750
- (4B.3) = 400X400
- (4B.4) = 350X600
- (4B.5) = 250X400
- (4CB1) = 400X700



DENAH PEMBALOKAN LT.4
 SKALA: 1:300 (ELEV.+11950)

KETERANGAN

MUTU BETON f_c '30 Mpa
 MUTU BAJA TULANGAN BJTS-420 B
 f_y =420 Mpa

NO.	TANGGAL	CATATAN
△		
△		
△		

PEMILIK



NAMA PROYEK

**PERENCANAAN
 DETAIL ENGINEERING DESIGN (DED)
 PEMBANGUNAN INFRASTRUKTUR GEDUNG
 DAN LABORATORIUM PEMBIYAN SBSN TAHUN 2020**

MENGETAHUI

a.n. Deputi IPK Selaku KPA
Pejabat Pembuat Komitmen

(Eko Prio Wibowo, S.E.)
 NIP. 198404292008121003

MENYETUJUI

Kepala
 Pusat Pemanfaatan dan Inovasi IPIEK-LIPI

(Dr. Yan Rianto, M. Eng)
 NIP. 196801181987011001

PERENCANA

PT. YODYA KARYA (Persero)
 ARCHITECTS, ENGINEERING & MANAGEMENT CONSULTANT
 WILAYAH III
 JL. D.I. PANJAITAN KAW. 8 CAWANG JAKARTA TIMUR 13340
 TELP : (021) 65914799, FAX : (021) 65912134 WEB SITE : www.yodya.com
 E-mail : yodyajakarta@yahoo.com; yodyajakarta@gmail.com

TEAM LEADER

(Ir. Bambang Riyanto, MT)

NAMA GEDUNG

Pembangunan
 Infrastruktur
 Gedung Pusat Data
 Keanekaragaman
 Hayati

**DENAH PEMBALOKAN LT.4
 DAN POTONGAN
 (GDG. KEHATI-B)**

SKALA	1:300, 1:40
DIGAMBAR	MNS
DIPERIKSA	IR.RYAN IRNANTO
DISETUIJ	IR.RYAN IRNANTO
PEREDARAN UNTUK	DETAIL ENGINEERING DESIGN

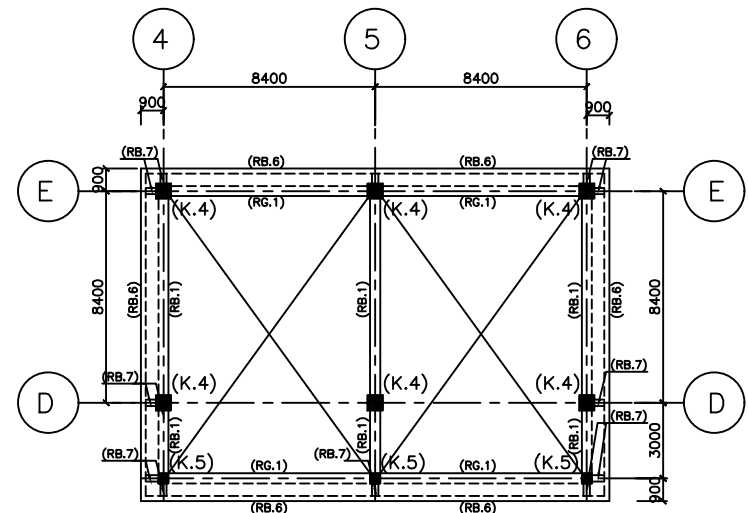
NO. GAMBAR	NO. LEMBAR
------------	------------

S-04-04

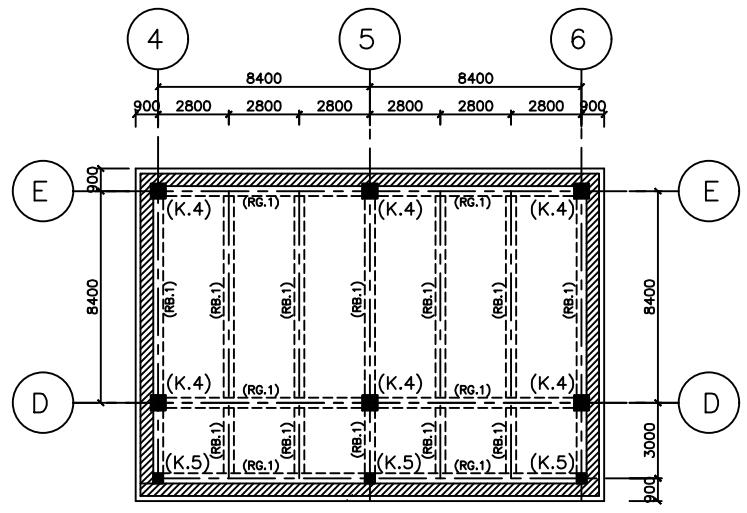
- (RG.1) = 400X800
- (RG.2) = 400X850
- (RG.3) = 400X650
- (RB.1) = 400X700
- (RB.2) = 400X750
- (RB.3) = 400X400
- (RB.4) = 350X600
- (RB.5) = 250X400
- (RCB.1) = 400X700

KETERANGAN

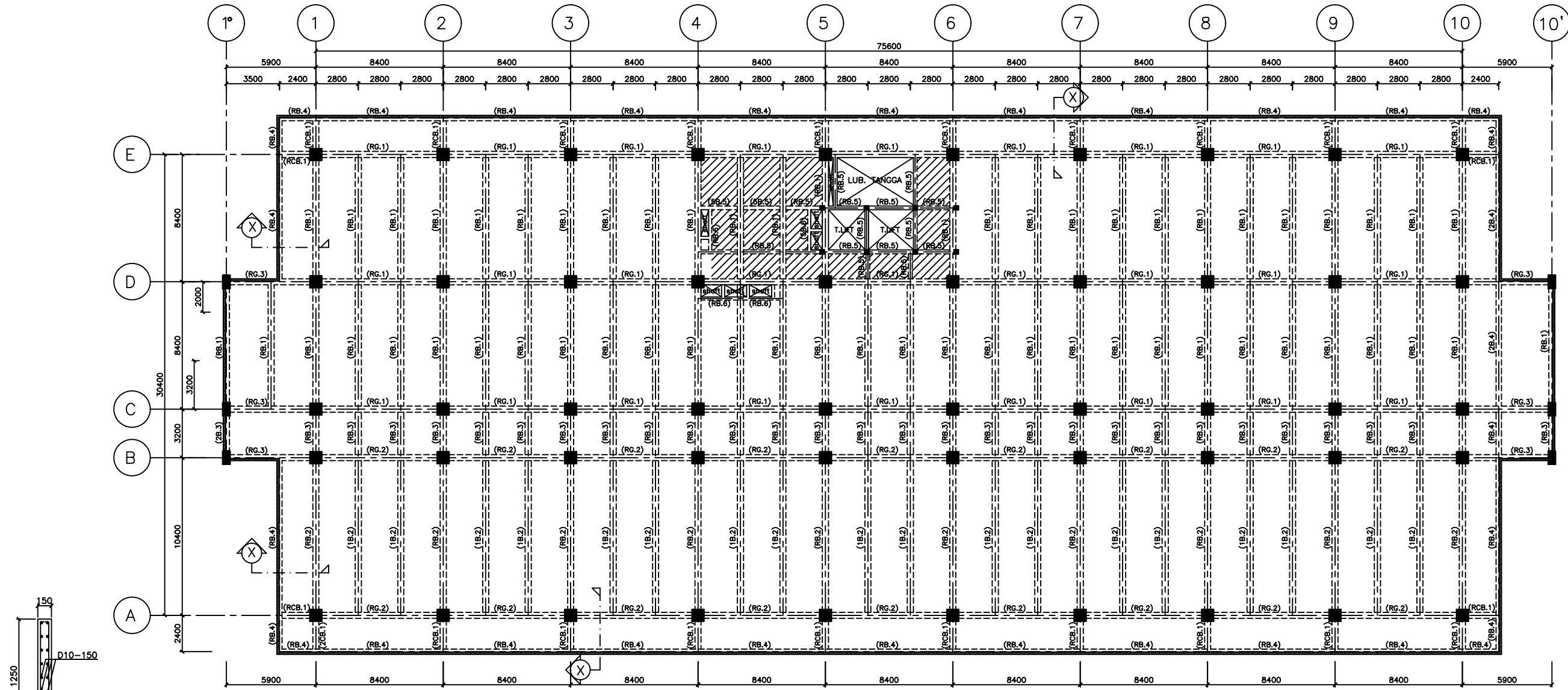
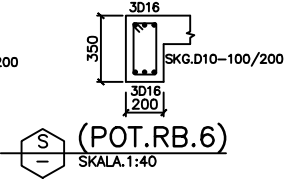
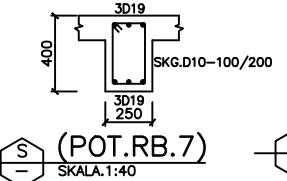
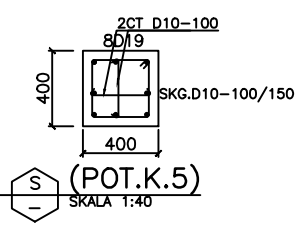
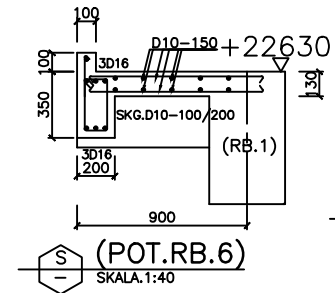
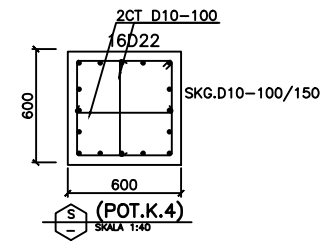
MUTU BETON $f_c=30$ Mpa
 MUTU BAJA TULANGAN BJTS-420 B
 $f_y=420$ Mpa



SKALA: 1:300
 DENAH PEMBALOKAN LT.ATAP
 (ELEV.+22630)

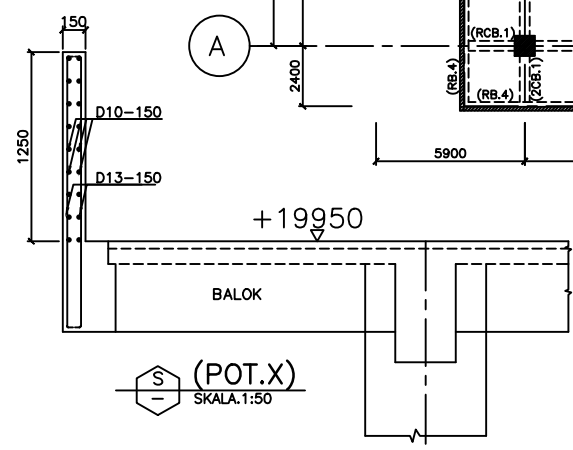
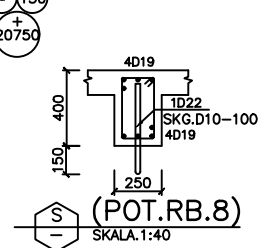
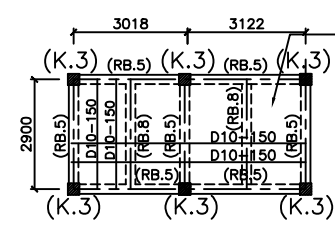


SKALA: 1:300
 DENAH PEMBALOKAN LT.ATAP
 (ELEV.+23450)



SKALA: 1:300
 DENAH PEMBALOKAN LT.ATAP
 (ELEV.+19950)

SKALA: 1:200
 DENAH PLAT LT.R.MESIN LIFT
 (ELEV.+20750)



NO.	TANGGAL	CATATAN

PEMILIK

LEMBAGA ILMU PENGETAHUAN INDONESIA
 (INDONESIA INSTITUTE OF SCIENCES)

NAMA PROYEK

**PERENCANAAN
 DETAIL ENGINEERING DESIGN (DED)
 PEMBANGUNAN INFRASTRUKTUR GEDUNG
 DAN LABORATORIUM PEMBIYAN SBSN TAHUN 2020**

MENGETAHUI

a.n. Deputi IPK Selaku KPA
 Pejabat Pembuat Komitmen

(Eko Prio Wibowo, S.E.)
 NIP. 198404292008121003

MENYETUJUI

Kepala
 Pusat Pemanfaatan dan Inovasi IPIEK-LIPI

(Dr. Yan Rianto, M. Eng)
 NIP. 196801181987011001

PERENCANA

PT. YODYA KARYA (Persero)
 ARCHITECTS, ENGINEERING & MANAGEMENT CONSULTANT
 WILAYAH III

JL. D.J. PANJAITAN KAV. 8 CAWANG JAKARTA TIMUR 13340
 TELP : (021) 85914799, FAX : (021) 85912134 WEB SITE : www.yodya.com
 E-mail : yodyajakarta@yahoo.com; yodyajakarta@gmail.com

TEAM LEADER

(Ir. Bambang Riyanto, MT)

NAMA GEDUNG

Pembangunan
 Infrastruktur
 Gedung Pusat Data
 Keanekaragaman
 Hayati

NAMA GAMBAR

**DENAH PEMBALOKAN
 LANTAI ATAP & POT.
 (GDG. KEHATI-B)**

SKALA	1:300, 1:40
DIGAMBAR	MNS
DIPERIKSA	IR.RYAN IRNANTO
DISETUIJ	IR.RYAN IRNANTO
PEREDARAN UNTUK	DETAIL ENGINEERING DESIGN

NO. GAMBAR

NO. LEMBAR

S-04-06

- (2G.1) = 400X800
- (2G.2) = 400X850
- (2G.3) = 400X650
- (2B.1) = 400X700
- (2B.2) = 400X750
- (2B.3) = 400X400
- (2B.4) = 350X600
- (2B.5) = 250X400
- (2CB1) = 400X700

SCHEDULE BALOK LANTAI-2
SKALA: 1:40

(2G.1) 400X800			(2G.2) 400X850			(2G.3) 400X800		
1/4	1/2	1/4	1/4	1/2	1/4	1/4	1/2	1/4
TUMPUAN	LAPANGAN	TUMPUAN	TUMPUAN	LAPANGAN	TUMPUAN	TUMPUAN	LAPANGAN	TUMPUAN
SKG.D10-100	SKG.D10-150	SKG.D10-100	SKG.D10-100	SKG.D10-150	SKG.D10-100	SKG.D10-100	SKG.D10-150	SKG.D10-100

(2B.1) 400X700			(2B.2) 400X750			(2B.3) 400X400		
1/4	1/2	1/4	1/4	1/2	1/4	1/4	1/2	1/4
TUMPUAN	LAPANGAN	TUMPUAN	TUMPUAN	LAPANGAN	TUMPUAN	TUMPUAN	LAPANGAN	TUMPUAN
SKG.D10-100	SKG.D10-150	SKG.D10-100	SKG.D10-100	SKG.D10-150	SKG.D10-100	SKG.D10-100	SKG.D10-150	SKG.D10-100

(2B.4) 350X600			(2B.5) 250X400			(2CB.1) 400X700	
1/4	1/2	1/4	1/4	1/2	1/4	1/2	1/4
TUMPUAN	LAPANGAN	TUMPUAN	TUMPUAN	LAPANGAN	TUMPUAN	TUMPUAN	UJUNG
SKG.D10-100	SKG.D10-150	SKG.D10-100	SKG.D10-100	SKG.D10-150	SKG.D10-100	SKG.D10-100	SKG.D10-150

KETERANGAN

MUTU BETON $f_c'30$ Mpa
MUTU BAJA TULANGAN BJTS-420 B
 $f_y=420$ Mpa

NO.	TANGGAL	CATATAN
△		
△		
△		
△		

PEMILIK

LIPI
LEMBAGA ILMU PENGETAHUAN INDONESIA
(INDONESIA INSTITUTE OF SCIENCES)

NAMA PROYEK

**PERENCANAAN
DETAIL ENGINEERING DESIGN (DED)
PENGANGKUTAN INFRASTRUKTUR GEDUNG
DAN LABORATORIUM PEMBIYAN SBSN TAHUN 2020**

MENGETAHUI

a.n. Deputi IPK Selaku KPA
Pejabat Pembuat Komitmen

(Eko Prio Wibowo, S.E.)
NIP. 198404292008121003

MENYETUJUI

Kepala
Pusat Pemanfaatan dan Inovasi IPIEK-LIPI

(Dr. Yan Rianto, M. Eng)
NIP. 196801181987011001

PERENCANA

PT. YODYA KARYA (Persero)
ARCHITECTS, ENGINEERING & MANAGEMENT CONSULTANT
WILAYAH III
JL. D.I. PANJAITAN KAW. 8 CAWANG JAKARTA TIMUR 13340
TEL : (021) 65914789, FAX : (021) 65912134 WEB SITE : www.yodya.com
E-mail : yodyajakarta@yahoo.com; yodyajakarta@gmail.com

TEAM LEADER

(Ir. Bambang Riyanto, MT)

NAMA GEDUNG

Pembangunan
Infrastruktur
Gedung Pusat Data
Keanekaragaman
Hayati

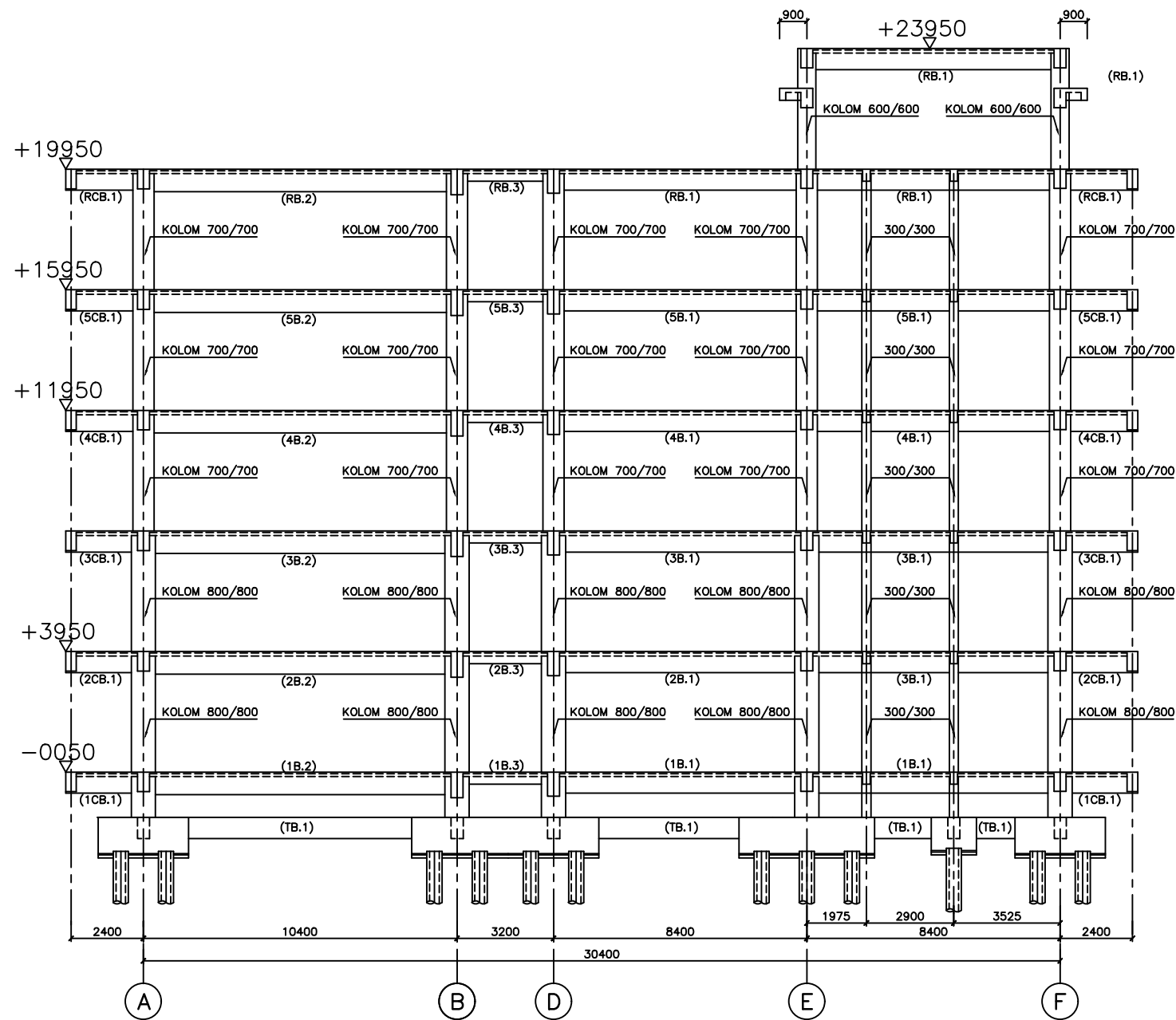
NAMA GAMBAR

**SCHEDULE BALOK
LANTAI-2
(GDG. KEHATI-B)**

SKALA	1:40
DIGAMBAR	MNS
DIPERIKSA	IR.RYAN IRNANTO
DISETUJUI	IR.RYAN IRNANTO
PEREDARAN UNTUK	DETAIL ENGINEERING DESIGN

NO. GAMBAR	NO. LEMBAR
------------	------------

S-06-02



BALOK PORTAL as.5 & 6 (A-E)
SKALA: 1:200

KETERANGAN

MUTU BETON $f_c=30$ Mpa
MUTU BAJA TULANGAN BJTS-420 B
 $f_y=420$ Mpa

NO.	TANGGAL	CATATAN
△		
△		
△		
△		

PEMILIK



LEMBAGA ILMU PENGETAHUAN INDONESIA
(INDONESIA INSTITUTE OF SCIENCES)

NAMA PROYEK

**PERENCANAAN
DETAIL ENGINEERING DESIGN (DED)
PEMBANGUNAN INFRASTRUKTUR GEDUNG
DAN LABORATORIUM PEMBIYAAH SBSN TAHUN 2020**

MENGETAHUI

a.n. Deputi IPK Selaku KPA
Pejabat Pembuat Komitmen

(Signature)

(Eko Prio Wibowo, S.E.)
NIP. 198404292008121003

MENYETUJUI

Kepala

Pusat Pemanfaatan dan Inovasi IPIEK-LIPI

(Dr. Yan Rianto, M. Eng)
NIP. 196801181987011001

PERENCANA

PT. YODYA KARYA (Persero)
ARCHITECTS, ENGINEERING & MANAGEMENT CONSULTANT
WILAYAH III
JL. D.J. PANJAITAN KAV. 8 CAWANG JAKARTA TIMUR 13340
TLP : (021) 85014788, FAX : (021) 85012134 WEB SITE : www.yodya.co.id
E-mail : yodyakarta@yahoo.com; yodyakarta@gmail.com

TEAM LEADER

(Signature)

(Ir. Bambang Riyanto, MT)

NAMA GEDUNG

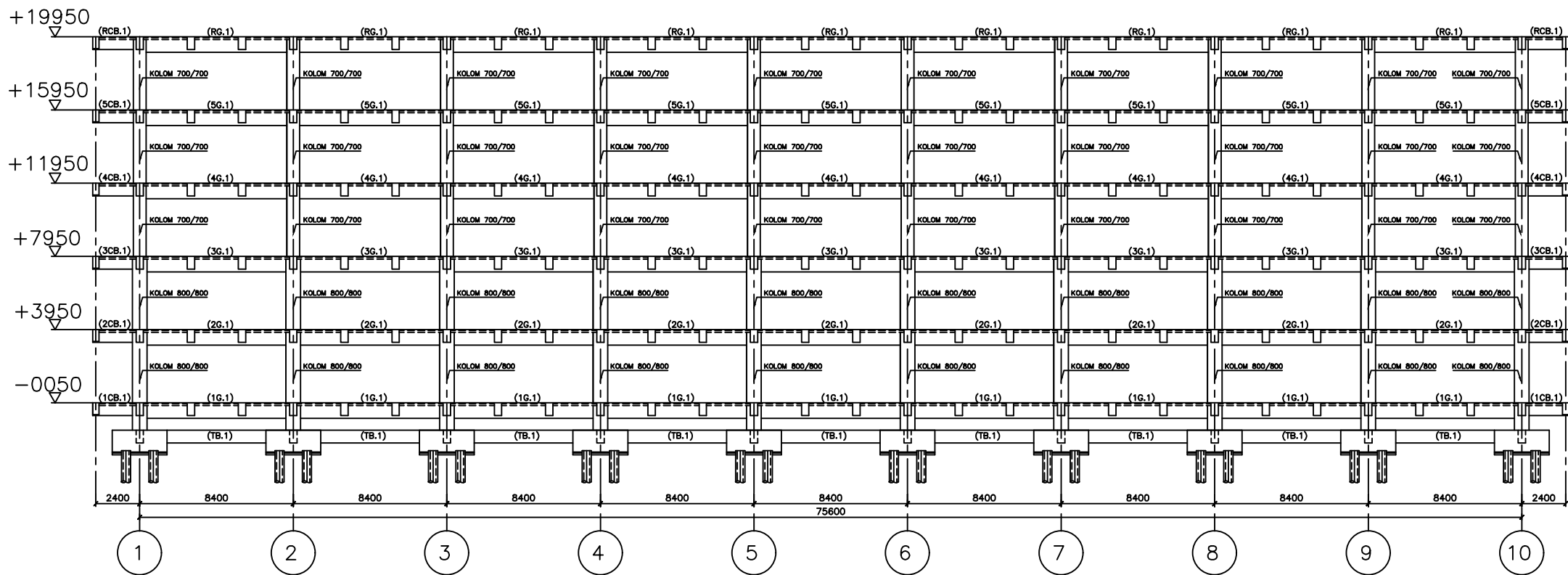
Pembangunan
Infrastruktur
Gedung Pusat Data
Keanekaragaman
Hayati

**BALOK PORTAL
as.4 (A-E)
(GDG. KEHATI-B)**

SKALA	1:200
DIGAMBAR	MNS
DIPERIKSA	IR.RYAN IRNANTO
DISETUJUI	IR.RYAN IRNANTO
PEREDARAN UNTUK	DETAIL ENGINEERING DESIGN

NO. GAMBAR	NO. LEMBAR
------------	------------

S-07-02



S BALOK PORTAL as.A (1-10)
SKALA: 1:300

KETERANGAN

MUTU BETON $f_c'30$ Mpa
MUTU BAJA TULANGAN BJTS-420 B
 $f_y=420$ Mpa

NO.	TANGGAL	CATATAN
△		
△		
△		
△		

PEMILIK



LEMBAGA ILMU PENGETAHUAN INDONESIA
(INDONESIA INSTITUTE OF SCIENCES)

NAMA PROYEK

**PERENCANAAN
DETAIL ENGINEERING DESIGN (DED)
PEMBANGUNAN INFRASTRUKTUR GEDUNG
DAN LABORATORIUM PEMBIYAN SBSN TAHUN 2020**

MENGETAHUI

a.n. Deputi IPK Selaku KPA
Pejabat Pembuat Komitmen

(Eko Prio Wibowo, S.E.)
NIP. 198404292008121003

MENYETUJUI

Kepala
Pusat Pemanfaatan dan Inovasi IPIEK-LIPI

(Dr. Yan Riyanto, M. Eng)
NIP. 196801181987011001

PERENCANA

PT. YODYA KARYA (Persero)
ARCHITECTS, ENGINEERING & MANAGEMENT CONSULTANT
WILAYAH III
JL. D.J. PANJAITAN KAW. 8 CAWANG JAKARTA TIMUR 13340
TLP : (021) 8514789, FAX : (021) 8512134 WEB SITE : www.yoka.co.id
E-mail : yoka@yoka.com yodya@yoka.com yodyajakarta@gmail.com

TEAM LEADER

(Ir. Bambang Riyanto, MT)

NAMA GEDUNG

Pembangunan
Infrastruktur
Gedung Pusat Data
Keanekaragaman
Hayati

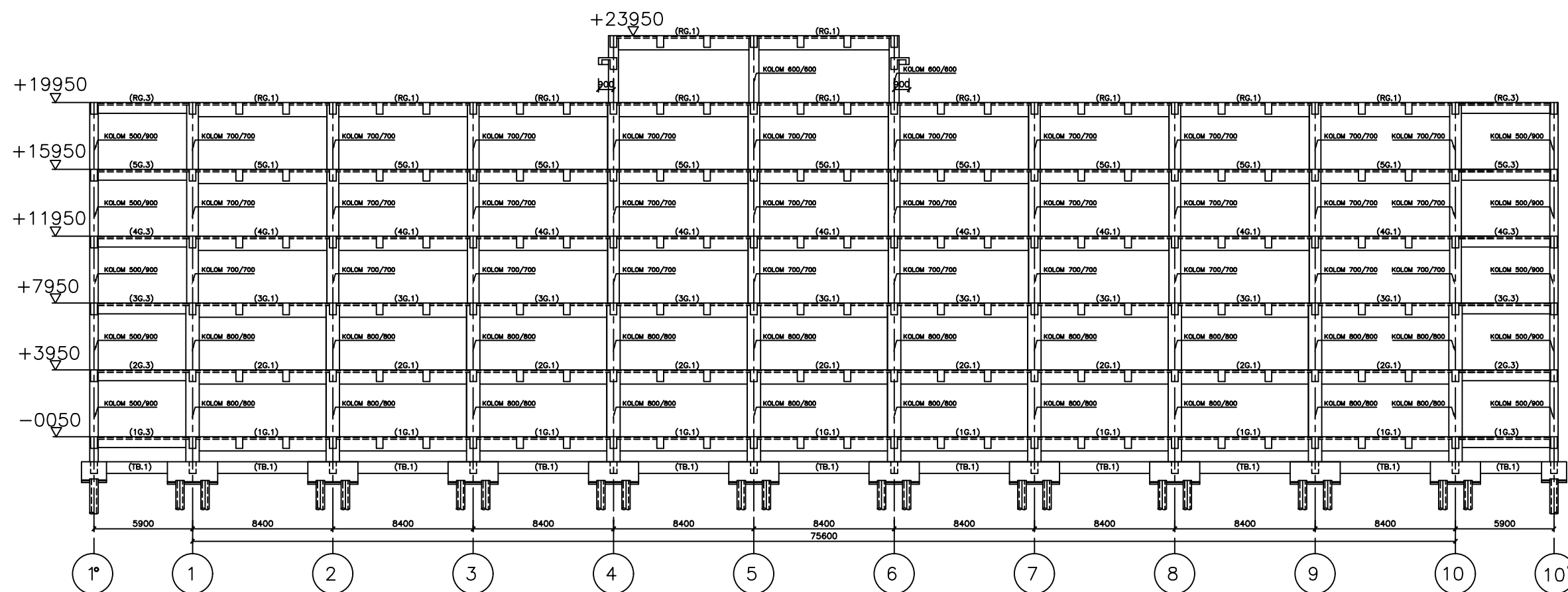
NAMA GAMBAR

**BALOK PORTAL
as.A (1-10)
(GDG. KEHATI-B)**

SKALA	1:300
DIGAMBAR	MNS
DIPERIKSA	IR.RYAN IRNANTO
DISETUJUI	IR.RYAN IRNANTO
PEREDARAN UNTUK	DETAIL ENGINEERING DESIGN

NO. GAMBAR	NO. LEMBAR
------------	------------

S-07-04



BALOK PORTAL as.D (1-10')
SKALA: 1:300

KETERANGAN

MUTU BETON $f_c=30$ Mpa
MUTU BAJA TULANGAN BJTS-420 B
 $f_y=420$ Mpa

NO.	TANGGAL	CATATAN
△		
△		
△		
△		

PEMILIK



LEMBAGA ILMU PENGETAHUAN INDONESIA
(INDONESIA INSTITUTE OF SCIENCES)

NAMA PROYEK

**PERENCANAAN
DETAIL ENGINEERING DESIGN (DED)
PEMBANGUNAN INFRASTRUKTUR GEDUNG
DAN LABORATORIUM PEMBIYAN SBSN TAHUN 2020**

MENGETAHUI

a.n. Deputi IPK Selaku KPA
Pejabat Pembuat Komitmen

(Eko Prio Wibowo, S.E.)
NIP. 198404292008121003

MENYETUJUI

Kepala
Pusat Pemanfaatan dan Inovasi IPIEK-LIPI

(Dr. Yan Rianto, M. Eng)
NIP. 196801181987011001

PERENCANA

PT. YODYA KARYA (Persero)
ARCHITECTS, ENGINEERING & MANAGEMENT CONSULTANT
WILAYAH III
JL. D.J. PANJAITAN KAV. 8 CAWANG JAKARTA TIMUR 13340
TEL : (021) 85914789, FAX : (021) 85912134 WEB SITE : www.yodya.co.id
E-mail : yodyajakarta@yahoo.com; yodyajakarta@gmail.com

TEAM LEADER

(Ir. Bambang Riyanto, MT)

NAMA GEDUNG

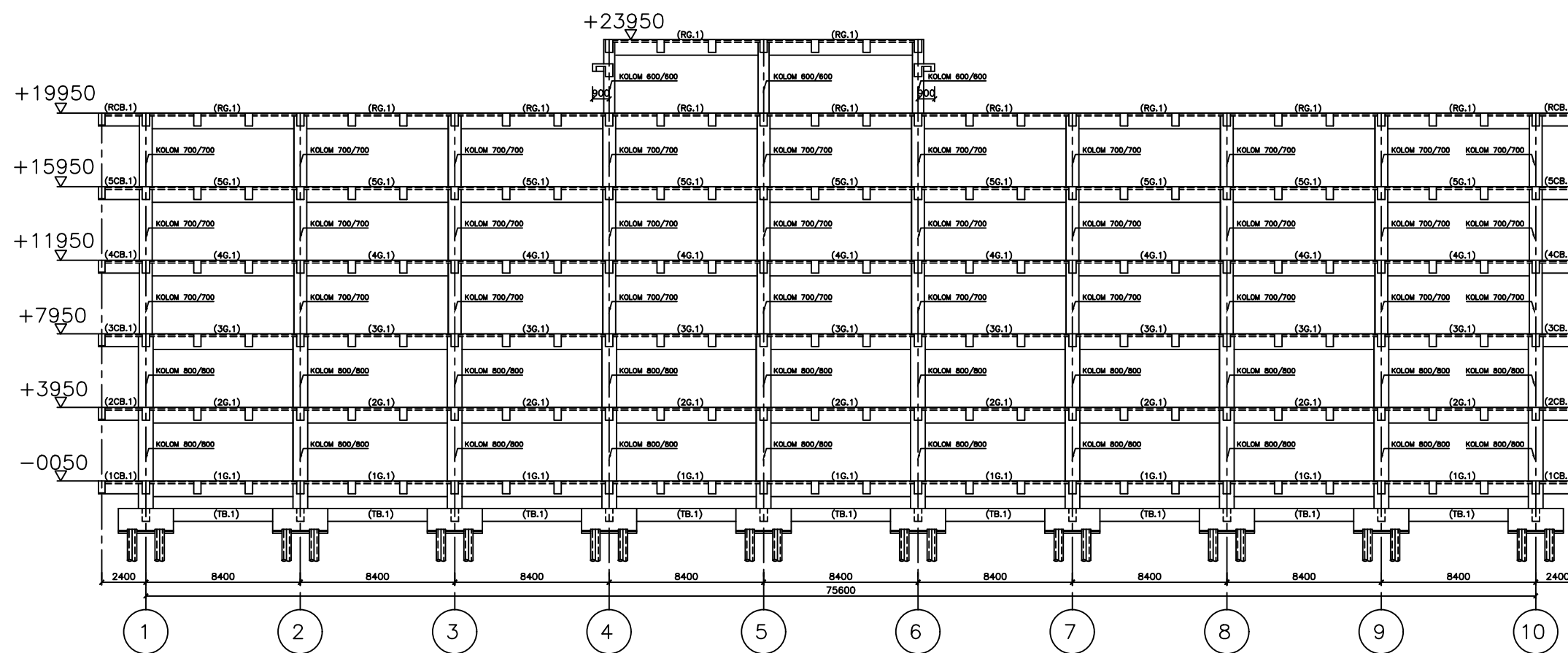
Pembangunan
Infrastruktur
Gedung Pusat Data
Keaneekaragaman
Hayati

BALOK PORTAL
as.D (1-10)
(GDG. KEHATI-B)

SKALA	1:300
DIGAMBAR	MNS
DIPERIKSA	IR.RYAN IRNANTO
DISETUJUI	IR.RYAN IRNANTO
PEREDARAN UNTUK	DETAIL ENGINEERING DESIGN

NO. GAMBAR	NO. LEMBAR
------------	------------

S-07-06



BALOK PORTAL as.E (1-10)
SKALA: 1:300

KETERANGAN

MUTU BETON $f_c'30$ Mpa
MUTU BAJA TULANGAN BJTS-420 B
 $f_y=420$ Mpa

NO.	TANGGAL	CATATAN
△		
△		
△		
△		

PEMILIK



LEMBAGA ILMU PENGETAHUAN INDONESIA
(INDONESIA INSTITUTE OF SCIENCES)

NAMA PROYEK

**PERENCANAAN
DETAIL ENGINEERING DESIGN (DED)
PEMBANGUNAN INFRASTRUKTUR GEDUNG
DAN LABORATORIUM PEMBIYAN SBSN TAHUN 2020**

MENGETAHUI

a.n. Deputi IPK Selaku KPA
Pejabat Pembuat Komitmen

(Signature)

(Eko Prio Wibowo, S.E.)
NIP. 198404292008121003

MENYETUJUI

Kepala
Pusat Pemanfaatan dan Inovasi IPIEK-LIPI

(Dr. Yan Rianto, M. Eng)
NIP. 196801181987011001

PERENCANA

PT. YODYA KARYA (Persero)
ARCHITECTS, ENGINEERING & MANAGEMENT CONSULTANT
WILAYAH III
JL. D.J. PANJAITAN KAV. 8 CAWANG JAKARTA TIMUR 13340
TELP : (021) 65914789, FAX : (021) 65912134 WEB SITE : www.yodya.com
E-mail : yodyakarta@yahoo.com; yodyakarta@gmail.com

TEAM LEADER

(Signature)

(Ir. Bambang Riyanto, MT)

NAMA GEDUNG

Pembangunan
Infrastruktur
Gedung Pusat Data
Keanekaragaman
Hayati

NAMA GAMBAR

**BALOK PORTAL
as.E (1-10)
(GDG. KEHATI-B)**

SKALA	1:300
DIGAMBAR	MNS
DIPERIKSA	IR.RYAN IRNANTO
DISETUIJUI	IR.RYAN IRNANTO
PEREDARAN UNTUK	DETAIL ENGINEERING DESIGN

NO. GAMBAR	NO. LEMBAR
------------	------------

S-07-07

Lampiran 2. BoQ Proyek Pembangunan Gedung KEHATI Tower B

RENCANA ANGGARAN BIAYA (RAB)

KEGIATAN : PEMBANGUNAN INFRASTRUKTUR GEDUNG KEHATI (TOWER B)
 PEKERJAAN : GEDUNG KEHATI B
 LOKASI : CIBINONG - BOGOR
 TAHUN ANGGARAN : 2020

NO	ITEM PEKERJAAN	VOLUME	UNIT	BQ	
				HARGA SATUAN (Rp)	JUMLAH HARGA (Rp)
	PEKERJAAN ARSITEKTUR				
I	LANTAI 1				
	Pekerjaan Dinding				
	Pek. Pasangan dinding bata ringan t=10 cm + Mortar	2.572,59	m2	144.300,00	371.224.304
	Pek. Pasangan Kolom Praktis	857,53	m	76.600,00	65.686.721
	Pek. Pasangan Balok Praktis	643,15	m	76.600,00	49.265.041
	Pek. Plesteran mortar	5.145,17	m2	64.700,00	332.892.758
	Pek. Acian dengan mortar	5.145,17	m2	36.200,00	186.255.299
	Pek. Finishing Cat Epoxy Dinding	5.145,17	m2	89.700,00	461.522.108
	Pek. Finishing Dinding Marmer	10,07	m2	1.333.300,00	13.424.731
	Pek. Dinding Keramik 30x30 cm; Polish (KR2)	104,99	m2	226.700,00	23.800.326
	Pekerjaan Lantai				
	HT 100X100 cm; Polish (HT)	537,84	m2	394.300,00	212.070.312
	Keramik 40x40 cm; Polish (KR)	413,30	m2	227.700,00	94.108.410
	Keramik 30x30 cm; Unpolish (KR2)	54,36	m2	219.900,00	11.953.764
	Pek. Finsihing lantai vinyl	398,16	m2	454.400,00	180.923.904
	Pek. Epoxy lantai	1.202,20	m2	186.100,00	223.729.420
	Pek. Floor hardener	6,48	m2	28.500,00	184.680
	Waterproofing Coating	59,81	m2	40.600,00	2.428.327
	Pekerjaan Langit-langit				
	Pek. Finishing plafond expose	2.614,15	m2	26.300,00	68.752.145
	Pek. Pengecatan plafond	2.614,15	m2	13.900,00	36.336.685
	Pekerjaan Sanitary				
	Pek. Pengadaan dan pemasangan Closet Duduk	5,00	unit	4.951.700,00	24.758.500
	Pek. Pengadaan dan pemasangan Jet Shower	5,00	unit	485.100,00	2.425.500
	Pek. Pengadaan dan pemasangan Urinoir	4,00	unit	2.568.200,00	10.272.800
	Pek. Pengadaan dan pemasangan Partisi urinoir	2,00	unit	1.203.200,00	2.406.400
	Pek. Pengadaan dan pemasangan Floor Drain	7,00	unit	146.600,00	1.026.200
	Pek. Pengadaan dan pemasangan Kran Air	4,00	unit	358.700,00	1.434.800
	Pek. Pengadaan dan pemasangan Wastafel + Kran	5,00	unit	3.189.000,00	15.945.000
	Pek. Pengadaan dan pemasangan Grab Bar (KM Diffabel)	1,00	unit	836.300,00	836.300
	Pek. Pengadaan dan pemasangan Cermin wastafel	2,16	m2	542.300,00	1.171.368
	Pek. Meja wastafel + finishing HT	2,22	m2	490.000,00	1.087.800
	Pek. Roof drain	40,00	unit	162.800,00	6.512.000
	Pek. Pengadaan dan pemasangan Cubicle toilet	15,54	m2	488.800,00	7.595.952
	Pekerjaan dan Pemasangan Pintu dan Jendela				
	Pekerjaan dan pemasangan Pintu tipe P2	3,00	unit	5.793.100,00	17.379.300
	Pekerjaan dan pemasangan Pintu tipe P3	4,00	unit	3.055.000,00	12.220.000
	Pekerjaan dan pemasangan Pintu tipe P4	4,00	unit	2.744.100,00	10.976.400
	Pekerjaan dan pemasangan Pintu tipe CB	4,00	unit	487.500,00	1.950.000
	Pekerjaan dan pemasangan Pintu tipe PS1	4,00	unit	4.262.300,00	17.049.200
	Pekerjaan dan pemasangan Pintu tipe PS2	2,00	unit	2.377.800,00	4.755.600
	Pekerjaan dan pemasangan Pintu tipe PK1	2,00	unit	11.503.300,00	23.006.600
	Pekerjaan dan pemasangan Pintu tipe PG1	1,00	unit	3.658.900,00	3.658.900
	Pekerjaan dan pemasangan Pintu tipe PA1	16,00	unit	7.454.800,00	119.276.800
	Pekerjaan dan pemasangan Pintu tipe PA3	1,00	unit	5.318.400,00	5.318.400
	Pekerjaan dan pemasangan Pintu Jendela tipe PJ2	1,00	unit	7.971.900,00	7.971.900
	Pekerjaan dan pemasangan Pintu Jendela tipe PJ3	1,00	unit	7.350.700,00	7.350.700
	Pekerjaan dan pemasangan Pintu Besi tipe PB1	3,00	unit	19.592.100,00	58.776.300
	Pekerjaan dan pemasangan Pintu Besi tipe PB2	1,00	unit	17.592.100,00	17.592.100
	Pekerjaan dan pemasangan Pintu Besi tipe PB3	3,00	unit	8.888.000,00	26.664.000
	Pekerjaan dan pemasangan Jendela tipe J1	2,00	unit	2.119.900,00	4.239.800
	Pekerjaan dan pemasangan Jendela tipe J2	6,00	unit	4.153.200,00	24.919.200
	Pekerjaan dan pemasangan Jendela tipe J3	3,00	unit	6.683.700,00	20.051.100

NO	ITEM PEKERJAAN	VOLUME	UNIT	BQ	
				HARGA SATUAN (Rp)	JUMLAH HARGA (Rp)
	Pekerjaan dan pemasangan Jendela tipe J4	2,00	unit	9.363.700,00	18.727.400
	Pekerjaan dan pemasangan Jendela tipe J5	11,00	unit	12.071.000,00	132.781.000
	Pekerjaan dan pemasangan Bovenly tipe BV	2,00	unit	1.158.100,00	2.316.200
	Pekerjaan Lain-lain				
	Pek. Tangga darurat 1				
	Pek. Finishing lantai tangga 40x40cm Polish	9,32	m2	227.700,00	2.121.026
	Pek. Railing tangga darurat	16,70	m	601.000,00	10.036.700
	Pek. Tangga darurat 2				
	Pek. Finishing lantai tangga 40x40cm Polish	9,32	m2	227.700,00	2.121.026
	Pek. Railing tangga darurat	16,70	m	601.000,00	10.036.700
	Pek. Tangga Utama				
	Pek. Finishing lantai tangga 30x30 Unpolish	9,32	m2	219.900,00	2.048.369
	Pek. Railing tangga darurat	14,80	m	601.000,00	8.894.800
	Pek. Grill Wudhu	6,18	m	498.300,00	3.079.494
	Pek. Gutter 200x50	212,00	m	145.000,00	30.740.000
	Sub Total Pekerjaan Lantai 1				3.016.090.568
II	LANTAI 2				
	Pekerjaan Dinding				
	Pek. Pasangan dinding bata ringan t=10 cm + Mortar	2.866,63	m2	144.300,00	413.654.420
	Pek. Pasangan Kolom Praktis	955,54	m	76.600,00	73.194.568
	Pek. Pasangan Balok Praktis	716,66	m	76.600,00	54.895.926
	Pek. Plesteran mortar	6.057,06	m2	64.700,00	391.891.523
	Pek. Acian dengan mortar	6.380,86	m2	36.200,00	230.986.987
	Pek. Finishing Cat Epoxy Dinding	6.380,86	m2	89.700,00	572.362.783
	Pek. Finishing Dinding Marmor	10,07	m2	1.333.300,00	13.424.731
	Pek. Dinding Keramik 30x30 cm; Polish (KR2)	80,90	m2	226.700,00	18.339.690
	Pekerjaan Lantai				
	HT 100X100 cm; Polish (HT)	546,03	m2	394.300,00	215.299.629
	Keramik 40x40 cm; Polish (KR)	414,34	m2	227.700,00	94.345.218
	Keramik 30x30 cm; Unpolish (KR2)	54,34	m2	219.900,00	11.949.366
	Pek. Finsihing lantai vinyl	238,31	m2	454.400,00	108.288.064
	Pek. Epoxy lantai	1.330,28	m2	186.100,00	247.565.108
	Pek. Floor hardener	6,48	m2	28.500,00	184.680
	Waterproofing Coating	58,62	m2	40.600,00	2.379.810
	Pekerjaan Langit-langit				
	Pek. Finishing plafond expose	2.621,24	m2	26.300,00	68.938.612
	Pek. Pengecatan plafond	2.621,24	m2	13.900,00	36.435.236
	Pekerjaan Sanitary				
	Pek. Pengadaan dan pemasangan Closet Duduk	4,00	unit	4.951.700,00	19.806.800
	Pek. Pengadaan dan pemasangan Jet Shower	4,00	unit	485.100,00	1.940.400
	Pek. Pengadaan dan pemasangan Urinoir	3,00	unit	2.568.200,00	7.704.600
	Pek. Pengadaan dan pemasangan Partisi urinoir	2,00	unit	1.203.200,00	2.406.400
	Pek. Pengadaan dan pemasangan Floor Drain	6,00	unit	146.600,00	879.600
	Pek. Pengadaan dan pemasangan Kran Air	4,00	unit	358.700,00	1.434.800
	Pek. Pengadaan dan pemasangan Wastafel + Kran	4,00	unit	3.189.000,00	12.756.000
	Pek. Pengadaan dan pemasangan Cermin wastafel	2,16	m2	542.300,00	1.171.368
	Pek. Meja wastafel + finishing HT	2,22	m2	490.000,00	1.087.800
	Pek. Roof drain	40,00	unit	162.800,00	6.512.000
	Pek. Pengadaan dan pemasangan Cubicle toilet	15,54	m2	488.800,00	7.595.952
	Pekerjaan dan Pemasangan Pintu dan Jendela				
	Pekerjaan dan pemasangan Pintu tipe P1	2,00	unit	11.529.200,00	23.058.400
	Pekerjaan dan pemasangan Pintu tipe P3	3,00	unit	3.055.000,00	9.165.000
	Pekerjaan dan pemasangan Pintu tipe P4	4,00	unit	2.744.100,00	10.976.400
	Pekerjaan dan pemasangan Pintu tipe CB	4,00	unit	487.500,00	1.950.000
	Pekerjaan dan pemasangan Pintu tipe PS1	4,00	unit	4.262.300,00	17.049.200
	Pekerjaan dan pemasangan Pintu tipe PS2	2,00	unit	2.377.800,00	4.755.600
	Pekerjaan dan pemasangan Pintu tipe PK1	2,00	unit	11.503.300,00	23.006.600
	Pekerjaan dan pemasangan Pintu tipe PA1	3,00	unit	7.454.800,00	22.364.400
	Pekerjaan dan pemasangan Pintu tipe PA2	9,00	unit	6.721.600,00	60.494.400

NO	ITEM PEKERJAAN	VOLUME	UNIT	BQ	
				HARGA SATUAN (Rp)	JUMLAH HARGA (Rp)
	Pekerjaan dan pemasangan Pintu Besi tipe PB1	12,00	unit	19.592.100,00	235.105.200
	Pekerjaan dan pemasangan Pintu Besi tipe PB2	9,00	unit	17.592.100,00	158.328.900
	Pekerjaan dan pemasangan Pintu Besi tipe PB3	2,00	unit	8.888.000,00	17.776.000
	Pekerjaan dan pemasangan Jendela tipe J1	2,00	unit	2.119.900,00	4.239.800
	Pekerjaan dan pemasangan Jendela tipe J2	3,00	unit	4.153.200,00	12.459.600
	Pekerjaan dan pemasangan Jendela tipe J4	20,00	unit	9.363.700,00	187.274.000
	Pekerjaan dan pemasangan Jendela tipe J5	5,00	unit	12.071.000,00	60.355.000
	Pekerjaan dan pemasangan Bovenly tipe BV	2,00	unit	1.158.100,00	2.316.200
	Pekerjaan Lain-lain				
	Pek. Tangga darurat 1				
	Pek. Finishing lantai tangga 40x40cm Polish	9,32	m2	227.700,00	2.121.026
	Pek. Railing tangga darurat	16,70	m	597.800,00	9.983.260
	Pek. Tangga darurat 2				
	Pek. Finishing lantai tangga 40x40cm Polish	9,32	m2	227.700,00	2.121.026
	Pek. Railing tangga darurat	16,70	m	597.800,00	9.983.260
	Pek. Tangga Utama				
	Pek. Finishing lantai tangga 30x30 Unpolish	9,32	m2	219.900,00	2.048.369
	Pek. Railing tangga darurat	14,80	m	597.800,00	8.847.440
	Pek. Grill Wudhu	6,18	m	498.300,00	3.079.494
	Pek. Gutter 200x50	212,00	m	145.000,00	30.740.000
	Sub Total Pekerjaan Lantai 2				3.537.030.646
III	LANTAI 3				
	Pekerjaan Dinding				
	Pek. Pasangan dinding bata ringan t=10 cm + Mortar	2.689,59	m2	144.300,00	388.107.693
	Pek. Pasangan Kolom Praktis	896,53	m	76.600,00	68.674.172
	Pek. Pasangan Balok Praktis	672,40	m	76.600,00	51.505.629
	Pek. Plesteran mortar	2.689,59	m2	64.700,00	174.016.408
	Pek. Acian dengan mortar	2.689,59	m2	36.200,00	97.363.122
	Pek. Finishing Cat Epoxy Dinding	5.379,18	m2	89.700,00	482.512.267
	Pek. Finishing Dinding Marmer	10,07	m2	1.333.300,00	13.424.731
	Pek. Dinding Keramik 30x30 cm; Polish (KR2)	80,90	m2	226.700,00	18.339.690
	Pekerjaan Lantai				
	HT 100X100 cm; Polish (HT)	283,90	m2	394.300,00	111.941.770
	Keramik 40x40 cm; Polish (KR)	461,58	m2	227.700,00	105.101.766
	Keramik 30x30 cm; Unpolish (KR2)	54,34	m2	219.900,00	11.949.366
	Pek. Finsihing lantai vinyl	237,45	m2	454.400,00	107.897.280
	Pek. Epoxy lantai	1.586,17	m2	186.100,00	295.186.237
	Pek. Floor hardener	6,48	m2	28.500,00	184.680
	Waterproofing Coating	58,62	m2	40.600,00	2.379.810
	Pekerjaan Langit-langit				
	Pek. Finishing plafond expose	2.671,13	m2	26.300,00	70.250.719
	Pek. Pengecatan plafond	2.671,13	m2	13.900,00	37.128.707
	Pekerjaan Sanitary				
	Pek. Pengadaan dan pemasangan Closet Duduk	4,00	unit	4.951.700,00	19.806.800
	Pek. Pengadaan dan pemasangan Jet Shower	4,00	unit	485.100,00	1.940.400
	Pek. Pengadaan dan pemasangan Urinoir	3,00	unit	2.568.200,00	7.704.600
	Pek. Pengadaan dan pemasangan Partisi urinoir	2,00	unit	1.203.200,00	2.406.400
	Pek. Pengadaan dan pemasangan Floor Drain	6,00	unit	146.600,00	879.600
	Pek. Pengadaan dan pemasangan Kran Air	4,00	unit	358.700,00	1.434.800
	Pek. Pengadaan dan pemasangan Wastafel + Kran	4,00	unit	3.189.000,00	12.756.000
	Pek. Pengadaan dan pemasangan Cermin wastafel	2,16	m2	542.300,00	1.171.368
	Pek. Meja wastafel + finishing HT	2,22	m2	490.000,00	1.087.800
	Pek. Roof drain	40,00	unit	162.800,00	6.512.000
	Pek. Pengadaan dan pemasangan Cubicle toilet	15,54	m2	488.800,00	7.595.952
	Pekerjaan dan Pemasangan Pintu dan Jendela				
	Pekerjaan dan pemasangan Pintu tipe P3	3,00	unit	3.055.000,00	9.165.000
	Pekerjaan dan pemasangan Pintu tipe P4	4,00	unit	2.744.100,00	10.976.400
	Pekerjaan dan pemasangan Pintu tipe CB	4,00	unit	487.500,00	1.950.000
	Pekerjaan dan pemasangan Pintu tipe PS1	4,00	unit	4.262.300,00	17.049.200
	Pekerjaan dan pemasangan Pintu tipe PS2	2,00	unit	2.377.800,00	4.755.600

NO	ITEM PEKERJAAN	VOLUME	UNIT	BQ	
				HARGA SATUAN (Rp)	JUMLAH HARGA (Rp)
	Pekerjaan dan pemasangan Pintu tipe PK	1,00	unit	8.590.300,00	8.590.300
	Pekerjaan dan pemasangan Pintu tipe PA1	2,00	unit	7.454.800,00	14.909.600
	Pekerjaan dan pemasangan Pintu Besi tipe PB1	12,00	unit	19.592.100,00	235.105.200
	Pekerjaan dan pemasangan Pintu Besi tipe PB2	1,00	unit	17.592.100,00	17.592.100
	Pekerjaan dan pemasangan Pintu Besi tipe PB3	2,00	unit	8.888.000,00	17.776.000
	Pekerjaan dan pemasangan Jendela tipe J1	1,00	unit	2.119.900,00	2.119.900
	Pekerjaan dan pemasangan Jendela tipe J4	4,00	unit	9.363.700,00	37.454.800
	Pekerjaan dan pemasangan Jendela tipe J5	5,00	unit	12.071.000,00	60.355.000
	Pekerjaan dan pemasangan Bovenly tipe BV	2,00	unit	1.158.100,00	2.316.200
	Pekerjaan Lain-lain				
	Pek. Tangga darurat 1				
	Pek. Finishing lantai tangga 40x40cm Polish	9,32	m2	227.700,00	2.121.026
	Pek. Railing tangga darurat	16,70	m	597.800,00	9.983.260
	Pek. Tangga darurat 2				
	Pek. Finishing lantai tangga 40x40cm Polish	9,32	m2	227.700,00	2.121.026
	Pek. Railing tangga darurat	16,70	m	597.800,00	9.983.260
	Pek. Tangga Utama				
	Pek. Finishing lantai tangga 30x30 Unpolish	9,32	m2	219.900,00	2.048.369
	Pek. Railing tangga darurat	14,80	m	597.800,00	8.847.440
	Pek. Grill Wudhu	6,18	m	498.300,00	3.079.494
	Pek. Gutter 200x50	212,00	m	145.000,00	30.740.000
	Sub Total Pekerjaan Lantai 3				2.608.298.940
IV	LANTAI 4				
	Pekerjaan Dinding				
	Pek. Pasangan dinding bata ringan t=10 cm + Mortar	2.689,59	m2	144.300,00	388.107.693
	Pek. Pasangan Kolom Praktis	896,53	m	76.600,00	68.674.172
	Pek. Pasangan Balok Praktis	672,40	m	76.600,00	51.505.629
	Pek. Plesteran mortar	2.689,59	m2	64.700,00	174.016.408
	Pek. Acian dengan mortar	2.689,59	m2	36.200,00	97.363.122
	Pek. Finishing Cat Epoxy Dinding	5.379,18	m2	89.700,00	482.512.267
	Pek. Finishing Dinding Marmer	10,07	m2	1.333.300,00	13.424.731
	Pek. Dinding Keramik 30x30 cm; Polish (KR2)	80,90	m2	226.700,00	18.339.690
	Pekerjaan Lantai				
	HT 100X100 cm; Polish (HT)	283,90	m2	394.300,00	111.941.770
	Keramik 40x40 cm; Polish (KR)	461,58	m2	227.700,00	105.101.766
	Keramik 30x30 cm; Unpolish (KR2)	54,34	m2	219.900,00	11.949.366
	Pek. Finsihing lantai vinyl	237,45	m2	454.400,00	107.897.280
	Pek. Epoxy lantai	1.586,17	m2	186.100,00	295.186.237
	Pek. Floor hardener	6,48	m2	28.500,00	184.680
	Waterproofing Coating	58,62	m2	40.600,00	2.379.810
	Pekerjaan Langit-langit				
	Pek. Finishing plafond expose	2.671,13	m2	26.300,00	70.250.719
	Pek. Pengecatan plafond	2.671,13	m2	13.900,00	37.128.707
	Pekerjaan Sanitary				
	Pek. Pengadaan dan pemasangan Closet Duduk	4,00	unit	4.951.700,00	19.806.800
	Pek. Pengadaan dan pemasangan Jet Shower	4,00	unit	485.100,00	1.940.400
	Pek. Pengadaan dan pemasangan Urinoir	3,00	unit	2.568.200,00	7.704.600
	Pek. Pengadaan dan pemasangan Partisi urinoir	2,00	unit	1.203.200,00	2.406.400
	Pek. Pengadaan dan pemasangan Floor Drain	6,00	unit	146.600,00	879.600
	Pek. Pengadaan dan pemasangan Kran Air	4,00	unit	358.700,00	1.434.800
	Pek. Pengadaan dan pemasangan Wastafel + Kran	4,00	unit	3.189.000,00	12.756.000
	Pek. Pengadaan dan pemasangan Cermin wastafel	2,16	m2	542.300,00	1.171.368
	Pek. Meja wastafel + finishing HT	2,22	m2	490.000,00	1.087.800
	Pek. Roof drain	40,00	unit	162.800,00	6.512.000
	Pek. Pengadaan dan pemasangan Cubicle toilet	15,54	m2	488.800,00	7.595.952
	Pekerjaan dan Pemasangan Pintu dan Jendela				
	Pekerjaan dan pemasangan Pintu tipe P3	3,00	unit	3.055.000,00	9.165.000
	Pekerjaan dan pemasangan Pintu tipe P4	4,00	unit	2.744.100,00	10.976.400
	Pekerjaan dan pemasangan Pintu tipe CB	4,00	unit	487.500,00	1.950.000
	Pekerjaan dan pemasangan Pintu tipe PS1	4,00	unit	4.262.300,00	17.049.200

NO	ITEM PEKERJAAN	VOLUME	UNIT	BQ	
				HARGA SATUAN (Rp)	JUMLAH HARGA (Rp)
	Pekerjaan dan pemasangan Pintu tipe PS2	2,00	unit	2.377.800,00	4.755.600
	Pekerjaan dan pemasangan Pintu tipe PK	1,00	unit	8.590.300,00	8.590.300
	Pekerjaan dan pemasangan Pintu tipe PA1	2,00	unit	7.454.800,00	14.909.600
	Pekerjaan dan pemasangan Pintu Besi tipe PB1	12,00	unit	19.592.100,00	235.105.200
	Pekerjaan dan pemasangan Pintu Besi tipe PB2	1,00	unit	17.592.100,00	17.592.100
	Pekerjaan dan pemasangan Pintu Besi tipe PB3	2,00	unit	8.888.000,00	17.776.000
	Pekerjaan dan pemasangan Jendela tipe J1	1,00	unit	2.119.900,00	2.119.900
	Pekerjaan dan pemasangan Jendela tipe J4	4,00	unit	9.363.700,00	37.454.800
	Pekerjaan dan pemasangan Jendela tipe J5	5,00	unit	12.071.000,00	60.355.000
	Pekerjaan dan pemasangan Bovenly tipe BV	2,00	unit	1.158.100,00	2.316.200
	Pekerjaan Lain-lain				
	Pek. Tangga darurat 1				
	Pek. Finishing lantai tangga 40x40cm Polish	9,32	m2	227.700,00	2.121.026
	Pek. Railing tangga darurat	16,70	m	597.800,00	9.983.260
	Pek. Tangga darurat 2				
	Pek. Finishing lantai tangga 40x40cm Polish	9,32	m2	227.700,00	2.121.026
	Pek. Railing tangga darurat	16,70	m	597.800,00	9.983.260
	Pek. Tangga Utama				
	Pek. Finishing lantai tangga 30x30 Unpolish	9,32	m2	219.900,00	2.048.369
	Pek. Railing tangga darurat	14,80	m	597.800,00	8.847.440
	Pek. Grill Wudhu	6,18	m	498.300,00	3.079.494
	Pek. Gutter 200x50	212,00	m	145.000,00	30.740.000
	Sub Total Pekerjaan Lantai 4				2.608.298.940
V	LANTAI 5				
	Pekerjaan Dinding				
	Pek. Pasangan dinding bata ringan t=10 cm + Mortar	2.689,59	m2	144.300,00	388.107.693
	Pek. Pasangan Kolom Praktis	896,53	m	76.600,00	68.674.172
	Pek. Pasangan Balok Praktis	672,40	m	76.600,00	51.505.629
	Pek. Plesteran mortar	2.689,59	m2	64.700,00	174.016.408
	Pek. Acian dengan mortar	2.689,59	m2	36.200,00	97.363.122
	Pek. Finishing Cat Epoxy Dinding	5.379,18	m2	89.700,00	482.512.267
	Pek. Finishing Dinding Marmer	10,07	m2	1.333.300,00	13.424.731
	Pek. Dinding Keramik 30x30 cm; Polish (KR2)	80,90	m2	226.700,00	18.339.690
	Pekerjaan Lantai				
	HT 100X100 cm; Polish (HT)	283,90	m2	394.300,00	111.941.770
	Keramik 40x40 cm; Polish (KR)	461,58	m2	227.700,00	105.101.766
	Keramik 30x30 cm; Unpolish (KR2)	54,34	m2	219.900,00	11.949.366
	Pek. Finsihing lantai vinyl	237,45	m2	454.400,00	107.897.280
	Pek. Epoxy lantai	1.586,17	m2	186.100,00	295.186.237
	Pek. Floor hardener	6,48	m2	28.500,00	184.680
	Waterproofing Coating	58,62	m2	40.600,00	2.379.810
	Pekerjaan Langit-langit				
	Pek. Finishing plafond expose	2.671,13	m2	26.300,00	70.250.719
	Pek. Pengecatan plafond	2.671,13	m2	13.900,00	37.128.707
	Pekerjaan Sanitary				
	Pek. Pengadaan dan pemasangan Closet Duduk	4,00	unit	4.951.700,00	19.806.800
	Pek. Pengadaan dan pemasangan Jet Shower	4,00	unit	485.100,00	1.940.400
	Pek. Pengadaan dan pemasangan Urinoir	3,00	unit	2.568.200,00	7.704.600
	Pek. Pengadaan dan pemasangan Partisi urinoir	2,00	unit	1.203.200,00	2.406.400
	Pek. Pengadaan dan pemasangan Floor Drain	6,00	unit	146.600,00	879.600
	Pek. Pengadaan dan pemasangan Kran Air	4,00	unit	358.700,00	1.434.800
	Pek. Pengadaan dan pemasangan Wastafel + Kran	4,00	unit	3.189.000,00	12.756.000
	Pek. Pengadaan dan pemasangan Cermin wastafel	2,16	m2	542.300,00	1.171.368
	Pek. Meja wastafel + finishing HT	2,22	m2	490.000,00	1.087.800
	Pek. Roof drain	40,00	unit	162.800,00	6.512.000
	Pek. Pengadaan dan pemasangan Cubicle toilet	15,54	m2	488.800,00	7.595.952
	Pekerjaan dan Pemasangan Pintu dan Jendela				
	Pekerjaan dan pemasangan Pintu tipe P3	3,00	unit	3.055.000,00	9.165.000
	Pekerjaan dan pemasangan Pintu tipe P4	4,00	unit	2.744.100,00	10.976.400
	Pekerjaan dan pemasangan Pintu tipe CB	4,00	unit	487.500,00	1.950.000

NO	ITEM PEKERJAAN	VOLUME	UNIT	BQ	
				HARGA SATUAN (Rp)	JUMLAH HARGA (Rp)
	Pekerjaan dan pemasangan Pintu tipe PS1	4,00	unit	4.262.300,00	17.049.200
	Pekerjaan dan pemasangan Pintu tipe PS2	2,00	unit	2.377.800,00	4.755.600
	Pekerjaan dan pemasangan Pintu tipe PK	1,00	unit	8.590.300,00	8.590.300
	Pekerjaan dan pemasangan Pintu tipe PA1	2,00	unit	7.454.800,00	14.909.600
	Pekerjaan dan pemasangan Pintu Besi tipe PB1	12,00	unit	19.592.100,00	235.105.200
	Pekerjaan dan pemasangan Pintu Besi tipe PB2	1,00	unit	17.592.100,00	17.592.100
	Pekerjaan dan pemasangan Pintu Besi tipe PB3	2,00	unit	8.888.000,00	17.776.000
	Pekerjaan dan pemasangan Jendela tipe J1	1,00	unit	2.119.900,00	2.119.900
	Pekerjaan dan pemasangan Jendela tipe J4	4,00	unit	9.363.700,00	37.454.800
	Pekerjaan dan pemasangan Jendela tipe J5	5,00	unit	12.071.000,00	60.355.000
	Pekerjaan dan pemasangan Bovenly tipe BV	2,00	unit	1.158.100,00	2.316.200
	Pekerjaan Lain-lain				
	Pek. Tangga Utama				
	Pek. Finishing lantai tangga 30x30 Unpolish	9,32	m2	219.900,00	2.048.369
	Pek. Railing tangga darurat	14,80	m	597.800,00	8.847.440
	Pek. Grill Wudhu	6,18	m	498.300,00	3.079.494
	Pek. Gutter 200x50	212,00	m	145.000,00	30.740.000
	Sub Total Pekerjaan Lantai 5				2.584.090.369
VI	LANTAI ATAP				
	Pekerjaan Dinding				
	Pek. Pasangan dinding bata ringan t=10 cm + Mortar	425,17	m2	144.300,00	61.352.175
	Pek. Pasangan Kolom Praktis	141,72	m	76.600,00	10.856.033
	Pek. Pasangan Balok Praktis	106,29	m	76.600,00	8.142.025
	Pek. Plesteran mortar	425,17	m2	64.700,00	27.508.564
	Pek. Acian dengan mortar	425,17	m2	36.200,00	15.391.190
	Pek. Finishing Cat Epoxy Dinding	850,34	m2	89.700,00	76.275.677
	Pekerjaan Lantai				
	Keramik 30x30 cm; Unpolish (KR2)	30,20	m2	219.900,00	6.640.980
	Pek. Floor hardener	84,57	m2	28.500,00	2.410.245
	Pekerjaan Langit-langit				
	Pek. Finishing plafond expose	129,71	m2	26.300,00	3.411.373
	Pek. Pengecatan plafond	129,71	m2	13.900,00	1.802.969
	Pekerjaan Sanitary				
	Pek. Roof drain	40,00	unit	162.800,00	6.512.000
	Pekerjaan dan Pemasangan Pintu dan Jendela				
	Pekerjaan dan pemasangan Pintu tipe PS1	4,00	unit	4.262.300,00	17.049.200
	Pekerjaan dan pemasangan Pintu tipe PS2	2,00	unit	2.377.800,00	4.755.600
	Pekerjaan dan pemasangan Pintu Besi tipe PB3	1,00	unit	8.888.000,00	8.888.000
	Pekerjaan dan pemasangan Pintu Besi tipe PB5	4,00	unit	18.287.300,00	73.149.200
	Pekerjaan Lain-lain				
	Pek. Gutter 200x50	212,00	m	145.000,00	30.740.000
	Sub Total Pekerjaan Lantai Atap				354.885.231
VI	PEKERJAAN ATAP				
	Pekerjaan Penutup Atap				
	Pekerjaan Penutup Atap UPVC	1.868,33	m2	199.700,00	373.105.102
	Pekerjaan Rangka Atap	1.868,33	m2	148.900,00	278.194.039
	Nok dan bubungan	71,50	m	191.100,00	13.663.650
	Pek. Roof drain	6,00	unit	162.800,00	976.800
	Total Pekerjaan Penutup Atap				665.939.591
VII	PEKERJAAN FASAD				
	Tampak Depan				
	Alluminium Composite Panel; Termasuk rangka & accesoris	2.132,80	m2	804.800,00	1.716.477.440
	Logo "GEDUNG B" ; Rangka stainless 2mm, akrilik t 5cm	1,00	Unit	14.970.000,00	14.970.000
	Tampak Belakang				
	Alluminium Composite Panel; Termasuk rangka & accesoris	2.132,80	m2	804.800,00	1.716.477.440
	Tampak Samping Kanan				
	Alluminium Composite Panel; Termasuk rangka & accesoris	1.158,40	m2	804.800,00	932.280.320
	Tampak Samping Kiri				
	Alluminium Composite Panel; Termasuk rangka & accesoris	1.158,40	m2	804.800,00	932.280.320
	Total Pekerjaan Penutup Atap				5.312.485.520

NO	ITEM PEKERJAAN	VOLUME	UNIT	BQ	
				HARGA SATUAN (Rp)	JUMLAH HARGA (Rp)
	Total Pekerjaan Arsitektur				20.687.119.806

Lampiran 3. Hasil Ekstraksi Revit 2020

Wall Schedule

Base Constraint	Type	Area
LANTAI 1		
LANTAI 1	Hebel finish 2 sisi	1952 m ²
LANTAI 1	HT Roman d'Calgary Natura	25 m ²
LANTAI 1	HT Roman d'Calgary Vanilla	95 m ²
LANTAI 1	HT Roman d'Rivoli Ornare 2	2 m ²
LANTAI 1	Pintu Kaca Double	10 m ²
LANTAI 1	Toilet Cubicle	17 m ²
LANTAI 1	TRASRAM	17 m ²
TOTAL		2116 m²
LANTAI 2		
LANTAI 2	ACP Cooper	1972 m ²
LANTAI 2	ACP Cream	414 m ²
LANTAI 2	ACP Grey RAL	838 m ²
LANTAI 2	Hebel finish 1 sisi	2056 m ²
LANTAI 2	Hebel finish 2 sisi	1163 m ²
LANTAI 2	HT Roman d'Calgary Natura	25 m ²
LANTAI 2	HT Roman d'Calgary Vanilla	91 m ²
LANTAI 2	Pintu Kaca Double	10 m ²
LANTAI 2	Rangka ACP	3205 m ²
LANTAI 2	Rangka ACP 2	66 m ²
LANTAI 2	Toilet Cubicle	17 m ²
LANTAI 2	TRASRAM	11 m ²
TOTAL		9869 m²
LANTAI 3		
LANTAI 3	ACP Cooper	97 m ²
LANTAI 3	ACP Cream	396 m ²
LANTAI 3	ACP Grey RAL	53 m ²
LANTAI 3	Hebel finish 1 sisi	1616 m ²
LANTAI 3	Hebel finish 2 sisi	1022 m ²
LANTAI 3	Jendela Kaca	18 m ²
LANTAI 3	Pintu Kaca 1	18 m ²
LANTAI 3	Rangka ACP	360 m ²
LANTAI 3	Rangka ACP 2	26 m ²
LANTAI 3	Toilet Cubicle	17 m ²
LANTAI 3	TRASRAM	11 m ²
TOTAL		3636 m²
LANTAI 4		
LANTAI 4	ACP Cooper	3 m ²
LANTAI 4	Hebel finish 1 sisi	1617 m ²
LANTAI 4	Hebel finish 2 sisi	989 m ²

LANTAI 4	Jendela Kaca	18 m ²
LANTAI 4	Pintu Kaca 1	18 m ²
LANTAI 4	Rangka ACP 2	24 m ²
LANTAI 4	Toilet Cubicle	17 m ²
LANTAI 4	TRASRAM	10 m ²
TOTAL		2697 m²
LANTAI 5		
LANTAI 5	ACP Cream	1 m ²
LANTAI 5	Hebel finish 1 sisi	1626 m ²
LANTAI 5	Hebel finish 2 sisi	980 m ²
LANTAI 5	Jendela Kaca	18 m ²
LANTAI 5	Pintu Kaca 1	18 m ²
LANTAI 5	Rangka ACP 2	18 m ²
LANTAI 5	Toilet Cubicle	17 m ²
LANTAI 5	TRASRAM	10 m ²
TOTAL		2689 m²
LANTAI ATAP		
LANTAI ATAP	Hebel finish 2 sisi	315 m ²
TOTAL		315 m²

Lampiran 4. Perhitungan Volume Manual

Tower B

Lantai	Area	FtF	Jumlah	Panjang	Luasan	Pengurangan	Luasan bersih
lantai 1	as A	3,87	1	68,4	264,708	93,924	170,784
	r. karantina	3,87	1	19,95	77,2065	24,92	52,2865
	as B	3,87	1	68,4	264,708	75,828	188,88
	as C	3,87	1	53,2	205,884	44,222	161,662
	as D	3,87	1	18,545	71,76915	0	71,76915
	tangga kiri	3,87	1	27	104,49	0	208,98
	Gudang penyimpanan	3,87	1	28,45	110,1015	14,28	95,8215
	as E	3,87	1	68,4	264,708	63,287	201,421
	as 1	3,87	1	27,2	105,264	8,91	96,354
	as 2	3,87	1	15,2	58,824	0	58,824
	as 3	3,87	1	24,8	95,976	4,76	91,216
	as 4	3,87	1	33,05	127,9035	4,76	123,1435
	Toilet	3,87	1	31,075	120,26025	19,825	100,43525
	Lift	3,87	1	28,501	110,29887	5,16	105,13887
	As 6	3,87	1	13,175	50,98725	1,935	49,05225
	Mushola	3,87	1	25,425	98,39475	1,935	96,45975
	as 7	3,87	1	17,85	69,0795	0	69,0795
	as 8	3,87	1	15,2	58,824	0	58,824
	r. pengepresan	3,87	1	25,025	96,84675	0	96,84675
	as 10	3,87	1	27,2	105,264	27,16	78,104
tangga kanan	3,87	1	27	104,49	0	208,98	
lantai 2	as A (Double)	3,87	2	57,975	448,7265	23,238	425,4885
	r. buffer (Double)	3,87	1	18	69,66	9,03	60,63
	as B	3,87	1	78,9	305,343	35,107	270,236
	as C	3,87	1	113,2	438,084	54,933	383,151
	tangga kiri	3,87	1	27	104,49	0	208,98
	as D	3,87	1	12,225	47,31075	0	94,6215
	Mushola	3,87	1	25,425	98,39475	1,935	96,45975
	r. buffer (Double)	3,87	2	8,375	64,8225	8,127	56,6955
	as E	3,87	1	89,1	344,817	12,869	331,948
	Toilet	3,87	1	31,075	120,26025	19,825	100,43525
	r. buffer (Double)	3,87	1	18	69,66	6,02	63,64
	as 1	3,87	1	27,2	105,264	10,52	94,744
	as 4	3,87	1	15,2	58,824	0	58,824
	as 4 (Double)	3,87	2	16,625	128,6775	4,0635	124,614
	as 3-4	3,87	1	16,8	65,016	0	65,016
	as 6	3,87	1	13,175	50,98725	10,665	40,32225
as 6 (Double)	3,87	2	19,2	74,304	4,0635	70,2405	

	as 7	3,87	1	7,6	58,824	0	58,824
	as 7 (Double)	3,87	2	7,6	58,824	0	58,824
	as 10 (Double)	3,87	2	17,6	136,224	6,02	130,204
	tangga kanan	3,87	1	27	104,49	0	208,98
lantai 3	as A (Double)	3,87	2	53,2	411,768	0	411,768
	as A	3,87	1	15,2	58,824	11,619	47,205
	as B (Double)	3,87	2	5,65	43,731	0	43,731
	as B	3,87	1	15,2	58,824	26,98	31,844
	as C (Double)	3,87	2	5,65	43,731	5,9985	37,7325
	as C	3,87	1	7,6	29,412	0	29,412
	as D	3,87	1	7,6	29,412	0	29,412
	Toilet	3,87	1	31,075	120,26025	19,825	100,43525
	as E (Double)	3,87	2	45,6	352,944	0	352,944
	as E	3,87	1	22,8	88,236	12,869	75,367
	Mushola	3,87	1	25,425	98,39475	1,935	96,45975
	Lift	3,87	1	28,501	110,29887	5,16	105,13887
	as 1 (Double)	3,87	1	50	193,5	0	193,5
	as 1	3,87	1	2,4	9,288	4,0635	5,2245
	r. buffer (Double)	3,87	2	9,4	72,756	4,0635	68,6925
	as 4 (Double)	3,87	1	50	193,5	12,7935	180,7065
	as 4	3,87	1	2,4	9,288	4,0635	5,2245
	r. buffer (Double)	3,87	2	9,4	72,756	4,0635	68,6925
	as 5	3,87	1	7,775	30,08925	0	30,08925
	as 6	3,87	1	15,675	60,66225	14,7285	45,93375
	as 6 (Double)	3,87	2	9,3	71,982	12,7935	59,1885
	as 6-7	3,87	1	8,25	31,9275	0	31,9275
	r. buffer (Double)	3,87	2	6,575	50,8905	4,0635	46,827
	as 7 (Double)	3,87	2	15,4	119,196	4,0635	115,1325
	as 10 (Double)	3,87	1	50	193,5	0	193,5
	as 10	3,87	1	2,4	9,288	4,0635	5,2245
	tangga kiri	3,87	1	27	104,49	0	208,98
	tangga kanan	3,87	1	27	104,49	0	208,98
	r. buffer (Double)	3,87	2	9,3	71,982	4,0635	67,9185
	as A (Double)	3,87	2	53,2	411,768	0	411,768
	as A	3,87	1	15,2	58,824	11,619	47,205
as B (Double)	3,87	2	5,65	43,731	0	43,731	
as B	3,87	1	15,2	58,824	26,98	31,844	
as C (Double)	3,87	2	5,65	43,731	5,9985	37,7325	
as C	3,87	1	7,6	29,412	0	29,412	
as D	3,87	1	7,6	29,412	0	29,412	
Toilet	3,87	1	31,075	120,26025	19,825	100,43525	

lantai 4	as E (Double)	3,87	2	45,6	352,944	0	352,944
	as E	3,87	1	22,8	88,236	12,869	75,367
	Mushola	3,87	1	25,425	98,39475	1,935	96,45975
	Lift	3,87	1	28,501	110,29887	5,16	105,13887
	as 1 (Double)	3,87	1	50	193,5	0	193,5
	as 1	3,87	1	2,4	9,288	4,0635	5,2245
	r. buffer (Double)	3,87	2	9,4	72,756	4,0635	68,6925
	as 4 (Double)	3,87	1	50	193,5	12,7935	180,7065
	as 4	3,87	1	2,4	9,288	4,0635	5,2245
	r. buffer (Double)	3,87	2	9,4	72,756	4,0635	68,6925
	as 5	3,87	1	7,775	30,08925	0	30,08925
	as 6	3,87	1	15,675	60,66225	14,7285	45,93375
	as 6 (Double)	3,87	2	9,3	71,982	12,7935	59,1885
	as 6-7	3,87	1	8,25	31,9275	0	31,9275
	r. buffer (Double)	3,87	2	6,575	50,8905	4,0635	46,827
	as 7 (Double)	3,87	2	15,4	119,196	4,0635	115,1325
	as 10 (Double)	3,87	1	50	193,5	0	193,5
	as 10	3,87	1	2,4	9,288	4,0635	5,2245
	tangga kiri	3,87	1	27	104,49	0	208,98
	tangga kanan	3,87	1	27	104,49	0	208,98
r. buffer (Double)	3,87	2	9,3	71,982	4,0635	67,9185	
lantai 5	as A (Double)	3,87	2	53,2	411,768	0	411,768
	as A	3,87	1	15,2	58,824	11,619	47,205
	as B (Double)	3,87	2	5,65	43,731	0	43,731
	as B	3,87	1	15,2	58,824	26,98	31,844
	as C (Double)	3,87	2	5,65	43,731	5,9985	37,7325
	as C	3,87	1	7,6	29,412	0	29,412
	as D	3,87	1	7,6	29,412	0	29,412
	Toilet	3,87	1	31,075	120,26025	19,825	100,43525
	as E (Double)	3,87	2	45,6	352,944	0	352,944
	as E	3,87	1	22,8	88,236	12,869	75,367
	Mushola	3,87	1	25,425	98,39475	1,935	96,45975
	Lift	3,87	1	28,501	110,29887	5,16	105,13887
	as 1 (Double)	3,87	1	50	193,5	0	193,5
	as 1	3,87	1	2,4	9,288	4,0635	5,2245
	r. buffer (Double)	3,87	2	9,4	72,756	4,0635	68,6925
	as 4 (Double)	3,87	1	50	193,5	12,7935	180,7065
	as 4	3,87	1	2,4	9,288	4,0635	5,2245
	r. buffer (Double)	3,87	2	9,4	72,756	4,0635	68,6925

as 5	3,87	1	7,775	30,08925	0	30,08925
as 6	3,87	1	15,675	60,66225	14,7285	45,93375
as 6 (Double)	3,87	2	9,3	71,982	12,7935	59,1885
as 6-7	3,87	1	8,25	31,9275	0	31,9275
r. buffer (Double)	3,87	2	6,575	50,8905	4,0635	46,827
as 7 (Double)	3,87	2	15,4	119,196	4,0635	115,1325
as 10 (Double)	3,87	1	50	193,5	0	193,5
as 10	3,87	1	2,4	9,288	4,0635	5,2245
tangga kiri	3,87	1	27	104,49	0	208,98
tangga kanan	3,87	1	27	104,49	0	208,98
r. buffer (Double)	3,87	2	9,3	71,982	4,0635	67,9185

Lampiran 5. Katalog Produk MU-290

Finish Plaster

Deskripsi

MU-290 adalah bahan finish plaster berkualitas yang diformulasikan khusus dari Portland semen silica sand pilihan, lime, polymer dan bahan aditif khusus yang berfungsi untuk meningkatkan 'workability, kuat rekat dan resistensi air. MU-290 tahan terhadap air dan dapat digunakan untuk dinding ALC block atau dinding panel beton baik interior atau exterior.

Standar Acuan Produk

- DIN 18550
- DIN 18555

Keunggulan

- 'Premixed' menjamin kualitas produk.
- Mudah dan cepat diaplikasikan
- Permukaan plaster halus, siap untuk dicat.
- Mempunyai daya rekat yang baik terhadap beton tanpa bonding agent.
- Aplikasi tipis, mengurangi berat /tebal plasteran.

Cara Pemakaian

Persiapan Permukaan :

Permukaan yang akan plester harus bersih dari debu, minyak, oil atau kotoran lain yang dapat mengurangi rekatnya lapisan MU-290. Apabila sangat kering, permukaan sebaiknya dibasahi dahulu dengan air.

Mixing :

Tuangkan sebanyak 5 - 5.5 liter air ke dalam bak adukan mixer. Tuangkan 25 kgs MU-290 sedikit demi sedikit sambil diaduk dengan menggunakan drill mixer yang dilengkapi dengan pengaduk berbentuk spiral yang sesuai sampai didapatkan adukan yang homogen dan bebas dari gumpalan (waktu mixing kira-kira 3-5 menit).

Aplikasi :

Aplikasikan adukan MU-290 pada permukaan dengan menggunakan trowel, berikan tekanan secukupnya untuk memastikan kontak yang sempurna terhadap permukaan (substrate). Lakukan aplikasi 2 lapis untuk mendapatkan hasil maksimal. Setelah itu permukaan kira-kira 70 - 80 % kering lakukan 'finishing' dengan menggunakan trowel halus dan merata untuk mendapatkan permukaan yang halus. Tebal aplikasi 3 - 8 mm.

Data Teknis

- Bentuk	: Powder
- Warna	: Abu-abu
- Density	: Kering = 1,70 kg/liter Basah = 1,85 kg/liiter
- Kebutuhan air	: 5,0 5,5 liter /sak 25 kg

- Pot life	: ± 60 menit dari mixing , tergantung keadaan cuaca
- Compressive strength	: ASTM C109 > 10 N/mm ² @ 28 hari
- Water retention	: BS 4551 : 1980 > 95 %

Coverage (Daya sebar)

± 3.0 m² / sak 25 kg / 5 mm tergantung kerataan dasar permukaan.

Kemasan

Kantong kertas (sak) berisi 25 kg dan 40 kg.

Masa Kadaluwarsa

12 bulan bila disimpan dalam kantong tertutup dalam ruangan yang selalu kering.

Penyimpanan

Simpan di dalam ruangan & jaga agar selama da dalam keadaan kering. Hindari tumpukan yang berlebihan.