



© Hak Cipta milik Politeknik Negeri Jakarta

Hak Cipta :

1. Dilarang mengutip sebagian atau seluruh karya tulis ini tanpa mencantumkan dan menyebutkan sumber :
 - a. Pengutipan hanya untuk kepentingan pendidikan, penelitian, penulisan karya ilmiah, penulisan laporan, penulisan kritik atau tinjauan suatu masalah.
 - b. Pengutipan tidak merugikan kepentingan yang wajar Politeknik Negeri Jakarta
2. Dilarang mengumumkan dan memperbanyak sebagian atau seluruh karya tulis ini dalam bentuk apapun tanpa izin Politeknik Negeri Jakarta



RANCANG BANGUN SISTEM PEMINJAMAN PERALATAN LABORATORIUM TELEKOMUNIKASI BERBASIS IoT

SKRIPSI

Azzahra Putri Kurniawan

NIM. 2103421040

POLITEKNIK
NEGERI
JAKARTA

PROGRAM STUDI BROADBAND MULTIMEDIA

JURUSAN TEKNIK ELEKTRO

POLITEKNIK NEGERI JAKARTA

2025



© Hak Cipta milik Politeknik Negeri Jakarta

Hak Cipta :

1. Dilarang mengutip sebagian atau seluruh karya tulis ini tanpa mencantumkan dan menyebutkan sumber :
 - a. Pengutipan hanya untuk kepentingan pendidikan, penelitian, penulisan karya ilmiah, penulisan laporan, penulisan kritik atau tinjauan suatu masalah.
 - b. Pengutipan tidak merugikan kepentingan yang wajar Politeknik Negeri Jakarta
2. Dilarang mengumunkan dan memperbanyak sebagian atau seluruh karya tulis ini dalam bentuk apapun tanpa izin Politeknik Negeri Jakarta



**RANCANG BANGUN SISTEM PEMINJAMAN PERALATAN
LABORATORIUM TELEKOMUNIKASI BERBASIS IoT**

SKRIPSI

**Diajukan sebagai salah satu syarat untuk memperoleh gelar Sarjana
Terapan**

Azzahra Putri Kurniawan

NIM. 2103421040

**POLITEKNIK
NEGERI
JAKARTA**

PROGRAM STUDI BROADBAND MULTIMEDIA

JURUSAN TEKNIK ELEKTRO

POLITEKNIK NEGERI JAKARTA

2025

HALAMAN PERNYATAAN ORISINALITAS



Skripsi ini adalah hasil karya saya sendiri dan semua sumber baik yang dikutip maupun dirujuk telah saya nyatakan dengan benar.

Nama : Azzahra Putri Kurniawan
NIM : 2103421040
Tanda Tangan :

Tanggal : 8 Juli 2025



© Hak Cipta milik Politeknik Negeri Jakarta

Hak Cipta :

1. Dilarang mengutip sebagian atau seluruh karya tulis ini tanpa mencantumkan dan menyebutkan sumber :
 - a. Pengutipan hanya untuk kepentingan pendidikan, penelitian, penulisan karya ilmiah, penulisan laporan, penulisan kritik atau tinjauan suatu masalah.
 - b. Pengutipan tidak merugikan kepentingan yang wajar Politeknik Negeri Jakarta
2. Dilarang mengumumkan dan memperbanyak sebagian atau seluruh karya tulis ini dalam bentuk apapun tanpa izin Politeknik Negeri Jakarta



© Hak Cipta milik Politeknik Negeri Jakarta

LEMBAR PENGESAHAN
SKRIPSI

Tugas Akhir diajukan oleh:

Nama : Azzahra Putri Kurniawan

NIM : 2103421040

Program Studi : Broadband Multimedia

Judul Tugas Akhir : Rancang Bangun Sistem Peminjaman Peralatan
Laboratorium Telekomunikasi Berbasis Iot

Telah diuji oleh tim penguji dalam Sidang Tugas Akhir pada Hari Selasa, 8 Juli
2025 dan dinyatakan **LULUS**.

Pembimbing: Shita Herfiah, S.Pd., M.T.

NIP. 19970723 202406 2 002



(.....)

Depok, 8 Juli 2025

Disahkan oleh

Ketua Jurusan Teknik Elektro




Dr. Murie Dwiyaniti, S.T., M.T.

NIP. 197803312003122002

Hak Cipta :

1. Dilarang mengutip sebagian atau seluruh karya tulis ini tanpa mencantumkan dan menyebutkan sumber :
 - a. Pengutipan hanya untuk kepentingan pendidikan, penelitian, penulisan karya ilmiah, penulisan laporan, penulisan kritik atau tinjauan suatu masalah.
 - b. Pengutipan tidak merugikan kepentingan yang wajar Politeknik Negeri Jakarta
2. Dilarang mengumumkannya dan memperbanyak sebagian atau seluruh karya tulis ini dalam bentuk apapun tanpa izin Politeknik Negeri Jakarta



KATA PENGANTAR

Puji syukur kepada Tuhan Yang Maha Esa, karena atas berkat dan rahmat-Nya, penulis dapat menyelesaikan Tugas Akhir ini. Penulisan Tugas Akhir ini dilakukan dalam rangka memenuhi salah satu syarat untuk mencapai gelar Diploma Empat Politeknik.

Penulis menyadari bahwa, tanpa bantuan dan bimbingan dari berbagai pihak, dari masa perkuliahan sampai pada penyusunan Tugas Akhir ini, sangatlah sulit bagi penulis untuk menyelesaikan Tugas Akhir ini. Oleh karena itu, penulis mengucapkan terima kasih kepada:

1. Shita Herfiah, S.Pd., M.T. selaku dosen pembimbing yang telah menyediakan waktu, tenaga, dan pikiran untuk mengarahkan dalam Menyusun skripsi ini.
2. Orang tua dan keluarga yang telah memberikan bantuan secara material
3. Alfin Syaghof Azuri yang selalu memberi dukungan kepada penulis selama mengerjakan skripsi.
4. Fathi Nashwa, Fidela Puri, Sari Nurharlita, Ilham Satria, Emil Salim, serta teman-teman Broadband Multimedia lain yang turut membantu dukungan dan semangat.

Akhir kata, penulis berharap Tuhan Yang Maha Esa berkenan membalas segala kebaikan semua pihak yang telah membantu. Semoga Tugas Akhir ini membawa manfaat bagi pengembangan ilmu.

Depok, 9 Juli 2025

Penulis

Azzahra Putri Kurniawan



Abstrak

Penelitian ini membahas perancangan dan implementasi sistem peminjaman alat laboratorium menggunakan teknologi NFC (Near Field Communication) dan komunikasi BLE (Bluetooth Low Energy). Sistem ini terdiri dari mikrokontroler ESP32 sebagai pengendali utama, PN532 sebagai modul NFC untuk identifikasi alat, serta integrasi ke database Supabase dan antarmuka website sebagai media pemantauan. Proses komunikasi antara beacon dan anchor diuji menggunakan parameter Received Signal Strength Indicator (RSSI) pada berbagai jarak dan kondisi hambatan fisik. Hasil pengujian menunjukkan bahwa pada jarak kurang dari 0,5 meter dan 1 meter tanpa hambatan, nilai RSSI masing-masing adalah -34 dBm dan -57 dBm dengan status konektivitas in range. Pada jarak 2 meter dan 3 meter tanpa hambatan, nilai RSSI menurun menjadi -79 dBm dan -118 dBm dengan status konektivitas berubah menjadi out range. Saat dilakukan hambatan berupa meja pada jarak 1 meter dan 2 meter, sinyal tidak terbaca. Selain itu, pengujian antarmuka website dilakukan melalui 8 skenario pada halaman login dan 5 skenario pada halaman peminjaman. Dari pengujian login, hanya 1 kasus yang tidak sesuai, yaitu saat seluruh field kosong hanya satu pesan kesalahan yang muncul. Evaluasi sistem dilakukan dengan metode System Usability Scale (SUS) untuk mengetahui tingkat kelayakan dari sudut pandang pengguna. Nilai akhir SUS diperoleh dari hasil kuesioner terhadap sejumlah pengguna, lalu dihitung menggunakan skoring skala Likert 0–4 dan dikonversi ke rentang 0–100. Nilai tersebut digunakan untuk menilai aspek usability sistem yang dikembangkan.

Kata Kunci: NFC, BLE, ESP32, Supabase, Sistem Peminjaman Alat

Hak Cipta :

1. Dilarang mengutip sebagian atau seluruh karya tulis ini tanpa mencantumkan dan menyebutkan sumber :
 - a. Pengutipan hanya untuk kepentingan pendidikan, penelitian, penulisan karya ilmiah, penulisan laporan, penulisan kritik atau tinjauan suatu masalah.
 - b. Pengutipan tidak merugikan kepentingan yang wajar Politeknik Negeri Jakarta
2. Dilarang mengumumikan dan memperbanyak sebagian atau seluruh karya tulis ini dalam bentuk apapun tanpa izin Politeknik Negeri Jakarta

POLITEKNIK
NEGERI
JAKARTA



Design and Construction of a Telecommunications Laboratory Equipment Lending System

Abstract

This study discusses the design and implementation of an laboratory equipment lending system using Near Field Communication (NFC) technology and Bluetooth Low Energy (BLE) communication. The system consists of an ESP32 microcontroller, PN532 as NFC module sensor for equipment identification, Supabase as the database, and a website interface for monitoring. Communication between the beacon and anchor was tested using Received Signal Strength Indicator (RSSI) parameters at various distances and with physical obstructions. Test results show that at distances less than 0.5 meters and 1 meter without obstacles, RSSI values were -34 dBm and -57 dBm, respectively, with in range connectivity. At distances of 2 meters and 3 meters, RSSI values decreased to -79 dBm and -118 dBm with connectivity changing to out range. When a table was placed as an obstacle at 1 meter and 2 meters, the signal could not be read. Furthermore, website interface testing was conducted through 8 scenarios on the login page and 5 scenarios on the lending page. From the login test, only 1 case failed, where an incomplete error message was displayed when both fields were empty. System evaluation was performed using the System Usability Scale (SUS) method to determine the system's feasibility from the user perspective. The final SUS score was obtained from a Likert scale questionnaire (0–4), converted into a 0–100 scale. This score was used to evaluate the usability aspect of the developed system.

Keywords: *NFC, BLE, ESP32, Supabase, Equipment Borrowing System*

POLITEKNIK
NEGERI
JAKARTA

Hak Cipta :

1. Dilarang mengutip sebagian atau seluruh karya tulis ini tanpa mencantumkan dan menyebutkan sumber :
 - a. Pengutipan hanya untuk kepentingan pendidikan, penelitian, penulisan karya ilmiah, penulisan laporan, penulisan kritik atau tinjauan suatu masalah.
 - b. Pengutipan tidak merugikan kepentingan yang wajar Politeknik Negeri Jakarta
2. Dilarang mengumumikan dan memperbanyak sebagian atau seluruh karya tulis ini dalam bentuk apapun tanpa izin Politeknik Negeri Jakarta



DAFTAR ISI

HALAMAN PERNYATAAN ORISINALITAS.....	i
LEMBAR PENGESAHAN SKRIPSI	ii
KATA PENGANTAR	iii
<i>Abstrak</i>	iv
DAFTAR ISI.....	vi
DAFTAR GAMBAR	ix
DAFTAR TABEL.....	xi
DAFTAR LAMPIRAN.....	xii
BAB I PENDAHULUAN.....	1
1.1 Latar Belakang.....	1
1.2 Perumusan Masalah	2
1.3 Tujuan	3
1.4 Luaran	3
BAB II TINJAUAN PUSTAKA.....	4
2.1 <i>State of The Art</i>	4
2.2 Sistem Peminjaman Laboratorium.....	5
2.3 Sistem <i>Monitoring</i>	5
2.4 Sistem Historis.....	6
2.5 ESP-32	6
2.6 Near Field Communication (NFC)	8
2.6.1 Modul PN532	10
2.6.2 NFC Tag.....	11
2.7 LCD Display 16x2 I2C	12
2.8 <i>Real Time Location Sharing</i> (RTLS).....	13

Hak Cipta :

1. Dilarang mengutip sebagian atau seluruh karya tulis ini tanpa mencantumkan dan menyebutkan sumber :
 - a. Pengutipan hanya untuk kepentingan pendidikan, penelitian , penulisan karya ilmiah, penulisan laporan, penulisan kritik atau tinjauan suatu masalah.
 - b. Pengutipan tidak merugikan kepentingan yang wajar Politeknik Negeri Jakarta
2. Dilarang mengumumkan dan memperbanyak sebagian atau seluruh karya tulis ini dalam bentuk apapun tanpa izin Politeknik Negeri Jakarta



- Hak Cipta :**
1. Dilarang mengutip sebagian atau seluruh karya tulis ini tanpa mencantumkan dan menyebutkan sumber :
 - a. Pengutipan hanya untuk kepentingan pendidikan, penelitian, penulisan karya ilmiah, penulisan laporan, penulisan kritik atau tinjauan suatu masalah.
 - b. Pengutipan tidak merugikan kepentingan yang wajar Politeknik Negeri Jakarta
 2. Dilarang mengumumkan dan memperbanyak sebagian atau seluruh karya tulis ini dalam bentuk apapun tanpa izin Politeknik Negeri Jakarta

2.8.1	<i>Bluetooth Low Energy (BLE)</i>	14
2.8.2	<i>Received Signal Strength Indicator (RSSI)</i>	16
2.9	Buck Converter Step Down	17
2.10	Arduino IDE.....	18
2.11	Websocket.....	19
2.12	Pengujian <i>System Usability Scale</i>	20
BAB III PERENCANAAN DAN REALISASI.....		22
3.1	Rancangan Sistem.....	22
3.1.1	Cara Kerja Sistem	22
3.1.2	Perancangan Alat	23
3.1.3	Perancangan Website	28
3.2	Realisasi Sistem	37
3.2.1	Realisasi Alat	37
3.2.2	Realisasi Website	52
BAB IV PEMBAHASAN.....		68
4.1	Pengujian Pembacaan NFC.....	68
4.1.1	Prosedur Pengujian	68
4.1.2	Hasil Pengujian	69
4.1.3	Analisis Data	76
4.2	Pengujian Tracking BLE.....	78
4.2.1	Prosedur Pengujian	79
4.2.2	Hasil Pengujian	79
4.2.3	Analisis Data	80
4.3	Pengujian <i>Website</i>	81
4.3.1	Pengujian Aspek <i>Functional Suitability</i>	81
4.3.2	Pengujian Aspek <i>Usability</i>	87



© Hak Cipta milik Politeknik Negeri Jakarta

BAB V PENUTUP.....	90
5.1 Kesimpulan	90
5.2 Saran	91
DAFTAR PUSTAKA	77
DAFTAR RIWAYAT HIDUP.....	81
LAMPIRAN.....	81



Hak Cipta :

1. Dilarang mengutip sebagian atau seluruh karya tulis ini tanpa mencantumkan dan menyebutkan sumber :
 - a. Pengutipan hanya untuk kepentingan pendidikan, penelitian , penulisan karya ilmiah, penulisan laporan, penulisan kritik atau tinjauan satu masalah.
 - b. Pengutipan tidak merugikan kepentingan yang wajar Politeknik Negeri Jakarta
2. Dilarang mengumumkan dan memperbanyak sebagian atau seluruh karya tulis ini dalam bentuk apapun tanpa izin Politeknik Negeri Jakarta



DAFTAR GAMBAR

Gambar 2.1 Mikrokontroler ESP-32	7
Gambar 2.2 Kegunaan NFC	9
Gambar 2.3 PN532	10
Gambar 2.4 NFC NTag	11
Gambar 2.5 LCD <i>Display</i> 16x2 I2C	12
Gambar 2.6 Modul I2C.....	13
Gambar 2.7 <i>Real Time Location Sharing</i> (RTLS).....	14
Gambar 2.8 <i>BLE Technology</i>	15
Gambar 2.9 Kekuatan RSSI	16
Gambar 2.10 <i>Buck Converter Step Down Adjustable</i>	17
Gambar 2.11 Rangkaian <i>Buck Converter</i>	17
Gambar 2.12 Tampilan <i>Software</i> Arduino IDE.....	19
Gambar 2.13 Koneksi Websocket	20
Gambar 2.14 <i>Adjective Rating dan Acceptability Range</i>	21
Gambar 3.1 Diagram Blok Sistem.....	22
Gambar 3.2 Flowchart Sistem Secara Keseluruhan	27
Gambar 3.3 Relasi <i>Database</i>	29
Gambar 3.4 Use Case Diagram Website	30
Gambar 3.5 Halaman Home	33
Gambar 3.6 Halaman <i>Login</i>	34
Gambar 3.7 Halaman Register	35
Gambar 3.8 Form Peminjaman.....	36
Gambar 3.9 Histori Peminjaman	37
Gambar 3.10 Tampilan Dalam Alat NFC Reader dan <i>Anchor</i>	38
Gambar 3.11 Tampak Depan NFC Reader dan <i>Anchor</i> BLE	39
Gambar 3.12 Tampak Dalam BLE <i>Beacon</i>	39
Gambar 3.13 Tampak Samping BLE <i>Beacon</i>	40
Gambar 3.14 Flowchart Hardware Secara Keseluruhan	41
Gambar 3.15 Flowchart NFC <i>Reader</i>	42
Gambar 3.16 Flowchart BLE	49
Gambar 3.17 Skematik NFC <i>Reader</i>	50

Hak Cipta :

1. Dilarang mengutip sebagian atau seluruh karya tulis ini tanpa mencantumkan dan menyebutkan sumber :
 - a. Pengutipan hanya untuk kepentingan pendidikan, penelitian, penulisan karya ilmiah, penulisan laporan, penulisan kritik atau tinjauan suatu masalah.
 - b. Pengutipan tidak merugikan kepentingan yang wajar Politeknik Negeri Jakarta
2. Dilarang mengumumkan dan memperbanyak sebagian atau seluruh karya tulis ini dalam bentuk apapun tanpa izin Politeknik Negeri Jakarta



© Hak Cipta milik Politeknik Negeri Jakarta

Hak Cipta :

1. Dilarang mengutip sebagian atau seluruh karya tulis ini tanpa mencantumkan dan menyebutkan sumber :
 - a. Pengutipan hanya untuk kepentingan pendidikan, penelitian, penulisan karya ilmiah, penulisan laporan, penulisan kritik atau tinjauan suatu masalah.
 - b. Pengutipan tidak merugikan kepentingan yang wajar Politeknik Negeri Jakarta
2. Dilarang mengumumkan dan memperbanyak sebagian atau seluruh karya tulis ini dalam bentuk apapun tanpa izin Politeknik Negeri Jakarta

Gambar 3.18 Skematik BLE.....	51
Gambar 3.19 Flowchart Software.....	53
Gambar 3.20 Halaman <i>Home</i>	54
Gambar 3.21 Tampilan halaman login	60
Gambar 3.22 Tampilan Akun Mahasiswa	63
Gambar 3.23 Tampilan Daftar Alat.....	63
Gambar 3.24 Tampilan Halaman Form Peminjaman Mahasiswa.....	64
Gambar 3.25 Tampilan Halaman Jadwal Perkuliahan	64
Gambar 3.26 Tampilan Profil Akun Admin Lab.....	65
Gambar 3.27 Tampilan Daftar Alat.....	66
Gambar 3.30 Tampilan Peminjaman Akun Admin.....	66
Gambar 3.31 Tampilan Halaman Riwayat Peminjaman	67
Gambar 4.1 Tampilan <i>Website</i> Saat Peminjaman	73
Gambar 4.2 Tampilan <i>Website</i> saat Pengembalian	74



DAFTAR TABEL

Tabel 2.1 Ketentuan Percentile Rank dan Letter Grades	20
Tabel 3.1 Spesifikasi Komponen <i>Hardware</i>	25
Tabel 3.2 Spesifikasi Website	31
Tabel 4.1 Pengujian Tapping NFC.....	69
Tabel 4.2 Pengujian <i>tapping</i> peminjaman setelah isi.....	71
Tabel 4.3 Pengujian Tapping Pengembalian Alat.....	73
Tabel 4.4 Pengujian <i>Tapping</i> Tanpa Isi Form.....	75
Tabel 4.5 Pengujian BLE 1 <i>Anchor</i> - 1 <i>Beacon</i>	79
Tabel 4.6 Pengujian pada Halaman Login <i>Website</i>	83
Tabel 4.7 Pengujian Testing pada Halaman Peminjaman.....	84
Tabel 4.8 Rekapitulasi <i>Test Case Website</i>	86
Tabel 4.9 Tabel Hasil Responden Pengujian Aspek <i>Usability</i>	88
Tabel 4.10 Rekapitulasi Pengolahan Data Aspek <i>Usability</i>	88

Hak Cipta :

1. Dilarang mengutip sebagian atau seluruh karya tulis ini tanpa mencantumkan dan menyebutkan sumber :
 - a. Pengutipan hanya untuk kepentingan pendidikan, penelitian , penulisan karya ilmiah, penulisan laporan, penulisan kritik atau tinjauan satu masalah.
 - b. Pengutipan tidak merugikan kepentingan yang wajar Politeknik Negeri Jakarta
2. Dilarang mengemukakan dan memperbanyak sebagian atau seluruh karya tulis ini dalam bentuk apapun tanpa izin Politeknik Negeri Jakarta



Hak Cipta :

1. Dilarang mengutip sebagian atau seluruh karya tulis ini tanpa mencantumkan dan menyebutkan sumber :
 - a. Pengutipan hanya untuk kepentingan pendidikan, penelitian, penulisan karya ilmiah, penulisan laporan, penulisan kritik atau tinjauan suatu masalah.
 - b. Pengutipan tidak merugikan kepentingan yang wajar Politeknik Negeri Jakarta
2. Dilarang mengumumkan dan memperbanyak sebagian atau seluruh karya tulis ini dalam bentuk apapun tanpa izin Politeknik Negeri Jakarta

DAFTAR LAMPIRAN

Lampiran 1 Datasheet Baterai Lithium 18650	81
Lampiran 2 Datasheet ESP32 Devkit C V4	82
Lampiran 3 Modul NFC PN532.....	83
Lampiran 4 LCD I2C 16x2	83
Lampiran 5 Modul TP4056.....	84
Lampiran 6 Datasheet <i>Buck Converter Step Down</i>	84





Hak Cipta :

1. Dilarang mengutip sebagian atau seluruh karya tulis ini tanpa mencantumkan dan menyebutkan sumber :
 - a. Pengutipan hanya untuk kepentingan pendidikan, penelitian, penulisan karya ilmiah, penulisan laporan, penulisan kritik atau tinjauan suatu masalah.
 - b. Pengutipan tidak merugikan kepentingan yang wajar Politeknik Negeri Jakarta
2. Dilarang mengumumikan dan memperbanyak sebagian atau seluruh karya tulis ini dalam bentuk apapun tanpa izin Politeknik Negeri Jakarta

BAB I PENDAHULUAN

1.1 Latar Belakang

Laboratorium merupakan salah satu sarana penting dalam menunjang kegiatan akademik di lingkungan perguruan tinggi, khususnya dalam mendukung proses praktikum. Di Politeknik Negeri Jakarta, Laboratorium Telekomunikasi memiliki peran strategis dalam menyediakan berbagai peralatan yang digunakan tidak hanya untuk kegiatan praktikum rutin, tetapi juga untuk penyusunan tugas akhir mahasiswa. Dalam praktiknya, mahasiswa kerap melakukan peminjaman peralatan laboratorium guna mendukung proses penyelesaian tugas akhir. Untuk menjamin ketersediaan, keamanan, serta kondisi peralatan tetap terjaga, diperlukan sistem pendokumentasian peminjaman yang terstruktur dan terdokumentasi dengan baik (Ariyanto, 2023).

Proses peminjaman yang selama ini berjalan masih menggunakan formulir peminjaman berbasis kertas, di mana mahasiswa diwajibkan mengisi identitas diri, tanggal peminjaman, serta daftar nama peralatan yang akan dipinjam secara manual. Penggunaan formulir cetak ini memiliki banyak kekurangan, seperti kebutuhan ruang penyimpanan fisik yang besar dan dampak negatif terhadap lingkungan akibat konsumsi kertas yang tinggi.

Ketergantungan terhadap media cetak tidak sejalan dengan prinsip ramah lingkungan karena menghasilkan limbah kertas yang berlebihan dan mendorong eksploitasi sumber daya alam. Permasalahan ini semakin kompleks ketika dihadapkan pada volume inventaris yang besar. Dalam lingkungan laboratorium yang memiliki banyak peralatan yang perlu dikelola, prosedur manual seperti ini tidak hanya menghambat efisiensi, tetapi juga memerlukan lebih banyak sumber daya manusia, yang pada akhirnya meningkatkan beban biaya operasional institusi (Nasri, Ali, Rifai, Abdalla, & Faraj, 2023).

Artikel penelitian terdahulu yang membahas sistem peminjaman berbasis *barcode* yang memiliki kelemahan pada ketahanan fisik karena *barcode* rentan luntur, rusak, atau hilang (Restu & Soetodjo, 2023) serta kumpulan artikel oleh



© Hak Cipta milik Politeknik Negeri Jakarta

Hak Cipta :

1. Dilarang mengutip sebagian atau seluruh karya tulis ini tanpa mencantumkan dan menyebutkan sumber :
 - a. Pengutipan hanya untuk kepentingan pendidikan, penelitian, penulisan karya ilmiah, penulisan laporan, penulisan kritik atau tinjauan suatu masalah.
 - b. Pengutipan tidak merugikan kepentingan yang wajar Politeknik Negeri Jakarta
2. Dilarang mengumumkannya dan memperbanyak sebagian atau seluruh karya tulis ini dalam bentuk apapun tanpa izin Politeknik Negeri Jakarta

(Budiyanta & Eka, 2021) yang menggunakan RFID dengan jangkauan baca terbatas dan tampilan sistem yang dinilai kurang menarik. Dalam penelitian Rifqi & Wardhani (2020) Teknologi NFC dinilai unggul karena mudah digunakan hanya dengan satu sentuhan, memiliki keamanan tinggi berkat jangkauan pendeknya, serta fleksibel dan hemat biaya. Mengadopsi teknologi NFC Tag yang lebih tahan lama, tidak mudah rusak, serta memungkinkan proses *scanning* yang cepat dan akurat. Selain itu, sistem yang dirancang dilengkapi dengan fitur tracking berbasis BLE yang memungkinkan pemantauan posisi alat secara *real-time* di dalam laboratorium, sehingga dapat meningkatkan keamanan dan meminimalisir risiko kehilangan aset.

Berdasarkan uraian di atas, penelitian ini merancang sistem peminjaman peralatan laboratorium berbasis IoT dengan memanfaatkan teknologi NFC yang menggunakan label tag berisi data ID alat, nama alat, serta jenis atau merek peralatan. Selain itu, sistem ini dilengkapi dengan fitur pendukung berupa *indoor tracking* menggunakan teknologi BLE untuk memantau posisi peralatan secara *real-time*. Digitalisasi sistem ini diharapkan dapat mengoptimalkan proses peminjaman agar lebih efisien dibandingkan metode sebelumnya. Sistem yang dikembangkan juga berfokus pada *monitoring* yang menyediakan sistem historis, pembaruan data, serta memungkinkan pengguna untuk melakukan pengecekan status peralatan secara langsung, sekaligus membantu operator dalam menelusuri alat yang sedang dipinjam atau yang telah dikembalikan oleh mahasiswa.

1.2 Perumusan Masalah

Berdasarkan uraian di atas, permasalahan yang akan dibahas dalam skripsi ini adalah sebagai berikut:

- a. Bagaimana sistem peminjaman peralatan laboratorium dapat terintegrasi dengan teknologi NFC dan BLE?
- b. Bagaimana sistem peminjaman peralatan laboratorium dapat melakukan peminjaman dan melihat status pemakaian alat melalui website?
- c. Bagaimana tampilan dan fungsi website dapat diakses oleh admin laboratorium untuk melakukan pengelolaan, pemantauan, dan verifikasi proses peminjaman alat?



© Hak Cipta milik Politeknik Negeri Jakarta

Hak Cipta :

1. Dilarang mengutip sebagian atau seluruh karya tulis ini tanpa mencantumkan dan menyebutkan sumber :
 - a. Pengutipan hanya untuk kepentingan pendidikan, penelitian , penulisan karya ilmiah, penulisan laporan, penulisan kritik atau tinjauan suatu masalah.
 - b. Pengutipan tidak merugikan kepentingan yang wajar Politeknik Negeri Jakarta
2. Dilarang mengumumkan dan memperbanyak sebagian atau seluruh karya tulis ini dalam bentuk apapun tanpa izin Politeknik Negeri Jakarta

1.3 Tujuan

Tujuan yang ingin dicapai dalam penelitian ini yaitu:

- a. Merancang dan merealisasikan sistem peminjaman alat laboratorium berbasis IoT yang terintegrasi dengan teknologi NFC dan BLE untuk mendukung otomatisasi proses peminjaman.
- b. Mengembangkan sistem yang memudahkan mahasiswa dalam meminjam dan memantau status alat melalui antarmuka *website*.
- c. Mengembangkan fitur *website* yang mendukung kebutuhan admin laboratorium dalam mengelola data alat, verifikasi peminjaman, dan pelacakan penggunaan alat.

1.4 Luaran

Luaran yang diharapkan dari hasil penelitian tugas akhir ini adalah sebagai berikut:

1. Alat yang digunakan untuk peminjaman peralatan laboratorium telekomunikasi berbasis IoT yang diharapkan dapat membantu mahasiswa dan *storeman* dalam melakukan kegiatan peminjaman alat.
2. *Website* sebagai platform digital untuk tampilan alur keluar masuknya barang yang dipinjam.
3. Artikel tentang perancangan *website* lab telco untuk peminjaman alat laboratorium telekomunikasi dengan NFC Reader. Artikel disubmit dan diseminarkan pada Seminar Nasional Teknik Elektro (SNTE) 2025.
4. Laporan skripsi dengan judul "Rancang Bangun Sistem Peminjaman Peralatan Laboratorium Telekomunikasi".

BAB V PENUTUP

5.1 Kesimpulan

Berdasarkan hasil perancangan dan pengujian yang telah dilakukan, dapat disimpulkan bahwa:

1. Perancangan sistem peminjaman alat laboratorium dilakukan dengan mengintegrasikan teknologi NFC dan BLE untuk mengidentifikasi alat dan pengguna secara otomatis. Penggunaan tag NFC memungkinkan proses identifikasi alat UID dari setiap tag NFC. Dari 13 Tag NFC dengan 3 kali pengujian pada masing-masing tag. Bisa dilihat bahwa NFC *reader* dapat membaca tag dengan maksimal jarak pembacaan 3 cm. Terbukti dengan NFC yang sulit membaca Tag pada jarak 5 cm.
2. Pengujian BLE dilakukan untuk menganalisis pengaruh jarak dan hambatan fisik terhadap kekuatan sinyal RSSI serta status jangkauan pada komunikasi antara *beacon* dan *anchor*. Hasil pengujian menunjukkan bahwa pada jarak <0,5 meter hingga 2 meter tanpa hambatan fisik, sistem mampu mempertahankan koneksi dengan nilai RSSI berkisar antara -34 dBm hingga -79 dBm, sehingga masih tergolong *in range*. Namun, saat jarak ditingkatkan menjadi 3 meter, nilai RSSI turun hingga -118 dBm, yang menyebabkan koneksi berada dalam kondisi *out range*. Pengujian dengan hambatan fisik berupa meja pada jarak 1 hingga 2 meter menyebabkan sistem gagal membaca RSSI *beacon*, dan status koneksi berubah menjadi *out range*.
3. Hasil evaluasi kualitas *website* sistem peminjaman peralatan laboratorium telekomunikasi menunjukkan bahwa *website* memenuhi kelayakan sesuai aspek *functional suitability* dan *usability*. Pengujian SUS mendapatkan rata-rata sebesar 88,4, berada pada Grade B dan dikategorikan *excellent*. Dengan demikian, *website* sistem peminjaman peralatan laboratorium telekomunikasi dapat diterima dengan baik.



Hak Cipta :

1. Dilarang mengutip sebagian atau seluruh karya tulis ini tanpa mencantumkan dan menyebutkan sumber :
 - a. Pengutipan hanya untuk kepentingan pendidikan, penelitian, penulisan karya ilmiah, penulisan laporan, penulisan kritik atau tinjauan suatu masalah.
 - b. Pengutipan tidak merugikan kepentingan yang wajar Politeknik Negeri Jakarta
2. Dilarang mengumumkannya dan memperbanyak sebagian atau seluruh karya tulis ini dalam bentuk apapun tanpa izin Politeknik Negeri Jakarta



© Hak Cipta milik Politeknik Negeri Jakarta

5.2 Saran

Agar sistem ini dapat berjalan lebih optimal, penulis memberikan beberapa saran sebagai berikut:

1. Berdasarkan hasil pengujian pembacaan Tag NFC, disarankan agar proses *tapping* dilakukan pada jarak yang sangat dekat, idealnya tidak lebih dari 3 cm, untuk memastikan pembacaan UID berhasil dilakukan dengan baik.
2. Jarak serta hambatan fisik memiliki dampak signifikan terhadap kualitas sinyal BLE, terutama dalam lingkungan laboratorium dengan banyak objek padat. Oleh karena itu, dalam implementasi teknologin BLE, penempatan perangkat harus mempertimbangkan parameter jarak dan hambatan secara cermat untuk menjaga kestabilan koneksi.
3. Melengkapi sistem dengan fitur notifikasi seperti peringatan alat yang belum dikembalikan, alat keluar dari jangkauan, atau notifikasi ke dosen pengampu.

Hak Cipta :

1. Dilarang mengutip sebagian atau seluruh karya tulis ini tanpa mencantumkan dan menyebutkan sumber :
 - a. Pengutipan hanya untuk kepentingan pendidikan, penelitian , penulisan karya ilmiah, penulisan laporan, penulisan kritik atau tinjauan satu masalah.
 - b. Pengutipan tidak merugikan kepentingan yang wajar Politeknik Negeri Jakarta
2. Dilarang mengumumikan dan memperbanyak sebagian atau seluruh karya tulis ini dalam bentuk apapun tanpa izin Politeknik Negeri Jakarta



DAFTAR PUSTAKA

- Alviando, L., Bhawiyuga, A., & Kartikasari, D. P. (2023). Penerapan Websocket pada Sistem Live Chat Berbasis Web (Studi Kasus Website Kwikku.com). *Jurnal Pengembangan Teknologi Informasi dan Ilmu Komputer*, 854-862.
- Aminah, S., Sunarya, A. S., & Hadiatiningsih, N. (2020). Perancangan Sistem Peminjaman Alat Praktikum Pada Laboratorium dengan Metode VDI 2206. *Seminar Nasional Informatika dan Websitenya*, 6-10.
- Ariyanto, D. (2023). Rancang Bangun Sistem Peminjaman Peralatan Laboratorium Menggunakan RFID Berbasis IOT . *Indonesian Journal of Laboratory* .
- Azhari, F. W., & Aswardi. (2020). Sistem Pengendalian Motor DC Menggunakan Buck Converter Berbasis Mikrokontroler ATmega 328. *JTEV (Jurnal Teknik Elektro Dan Vokasional)*, 352-364.
- Budiarti, S. F., Sabella, B., & Hafidz, K. A. (2022). Pengelolaan Data dan Histori Pengguna untuk Pengembangan Sistem Informasi Berkah Bersama Berbasis Website. *Jurnal Manajemen Informatika & Komputerisasi Akuntansi*, 226-233.
- Budiyanta, & Eka, D. N. (2021). Rancang Bangun Sistem Peminjaman dan Manajemen Aset Laboratorium Berbasis Implementasi RFID dan Website Web. *Jurnal Edukasi Elektro*, 5, 80-90.
- Coskun, V., Ozdenizeci, B., & Ok, K. (2024). A Survey on Near Field Communication (NFC) Technology. *Wireless Personal Communication*.
- Djamal, H. (2020). Radio Frequency Identification (RFID) dan Websitenya. *TESLA*.
- Eriya, Setiawan, A., Maulana, H., & Sari, R. (2020). Sistem Manajemen Inventaris Laboratorium Otomatis Menggunakan Barcode. *Journal Multinetics*.

Hak Cipta :

1. Dilarang mengutip sebagian atau seluruh karya tulis ini tanpa mencantumkan dan menyebutkan sumber :
 - a. Pengutipan hanya untuk kepentingan pendidikan, penelitian, penulisan karya ilmiah, penulisan laporan, penulisan kritik atau tinjauan suatu masalah.
 - b. Pengutipan tidak merugikan kepentingan yang wajar Politeknik Negeri Jakarta
2. Dilarang mengumumikan dan memperbanyak sebagian atau seluruh karya tulis ini dalam bentuk apapun tanpa izin Politeknik Negeri Jakarta



© Hak Cipta milik Politeknik Negeri Jakarta

Hak Cipta :

1. Dilarang mengutip sebagian atau seluruh karya tulis ini tanpa mencantumkan dan menyebutkan sumber :
 - a. Pengutipan hanya untuk kepentingan pendidikan, penelitian, penulisan karya ilmiah, penulisan laporan, penulisan kritik atau tinjauan suatu masalah.
 - b. Pengutipan tidak merugikan kepentingan yang wajar Politeknik Negeri Jakarta
2. Dilarang mengumumkannya dan memperbanyak sebagian atau seluruh karya tulis ini dalam bentuk apapun tanpa izin Politeknik Negeri Jakarta

- Fadly, M., Muryana, D. R., & Priandika, A. T. (2020). Sistem Monitoring Penjualan Bahan Bangunan Menggunakan Pendekatan Key Performance Indicator. *Journal of Social and Technology for Community Service (JSTCS)*, 1-32.
- Gabriel, M. M., & Kuria, K. P. (2020). Arduino Uno, Ultrasonic Sensor HC-SR04 Motion Detector with Display of Distance in the LCD. *International Journal of Engineering Research & Technology (IJERT)*, 936-942.
- Harimurti, B. W., Kurniawan, W., & Nurwarsito, H. (2020). *Sistem Pengelolaan Parkir dengan NFC*. Jurnal Pengembangan Teknologi Informasi dan Ilmu Komputer.
- Hendra, & Andriyani, W. (2020). Studi Komparasi Menyimpan dan Menampilkan Data Histori Antara Database Terstruktur MariaDB dan Database Tidak Terstruktur InfluxDB. *Jurnal Teknologi Technoscintia*, 168-174.
- Kuncoro, A. P., Kusuma, B. A., & Purnomo, A. (2020). Pengembangan Sistem Informasi Berbasis Website sebagai Media Pengelolaan Peminjaman dan Pengembalian ALat Laboratorium Fikes UMP. *Sains dan Teknologi Informasi*.
- Kuria, K. P., Robinson, O. O., & Gabriel, M. M. (2020). Monitoring Temperature and Humidity using Arduino Nano and Module DHT11 Sensor With Real Time DS3231 Data Logger and LCD Display. *International Journal of Engineering Research & Technology (IJERT)*, 416-422.
- Kusumah, H., & Pradana, R. A. (2020). Penerapan Trainer Interfacing Mikrokontroler Dan Internet of Things Berbasis ESP32 Pada Mata Kuliah Interfacing. *Journal Cerita*.
- Masrura, I. E., & Rahmadya, B. (2020). Indoor Positioning System (IPS) Berdasarkan Kekuatan Received Signal Strength Indicator. *JITCE (Journal of Information Technology and Computer Engineering)*.
- Mushaddiq, M. H., Munadi, R., & Irawan, A. I. (2020). *Implementasi Near Field Communication (NFC) Pada Smartphone untuk Pengamanan Ruang Server*. e-Proceeding of Engineering.



© Hak Cipta milik Politeknik Negeri Jakarta

Hak Cipta :

1. Dilarang mengutip sebagian atau seluruh karya tulis ini tanpa mencantumkan dan menyebutkan sumber :
 - a. Pengutipan hanya untuk kepentingan pendidikan, penelitian, penulisan karya ilmiah, penulisan laporan, penulisan kritik atau tinjauan suatu masalah.
 - b. Pengutipan tidak merugikan kepentingan yang wajar Politeknik Negeri Jakarta
2. Dilarang mengumumikan dan memperbanyak sebagian atau seluruh karya tulis ini dalam bentuk apapun tanpa izin Politeknik Negeri Jakarta

- Nasri, U. I., Ali, K., Rifai, D., Abdalla, A. N., & Faraj, M. A. (2023). Design of Adaptive RFID on IoT Platform with Passive Tag Based on Laboratory Management System (LMS). *International Journal of Synergy in Engineering and Technology*.
- Ningsih, K. S., Aruan, N. J., & Siahaan, A. T. (2022). Website Buku Tamu Menggunakan Fitur Kamera dan Jax Berbasis Website pada Kantor Dispora Kota Medan. *SITek: Jurnal Sains, Informatika, dan Teknologi*.
- Nugraha, K. S., Putri, A. O., & Pratama, L. P. (2024). Rancang Bangun Smart Keyless Locker Dengan BLE Tag dan ESP32. *Jurnal Multidisiplin Saintek*.
- Nurhidayat, F., Rumanti, A. A., & Supratman, N. A. (2024). Perancangan Sistem Monitoring Pengelolaan dan Peminjaman Aset Laboratorium Fakultas Rekayasa Industri Universitas Telkom Menggunakan Metode Scrum. *e-Proceeding of Engineering*, (p. 3559).
- P., R. A., & Setiawan, E. B. (2020). Pemanfaatan Near Field Communication (NFC) Sebagai Media Pembayaran Di Pesona Nirwana Waterpark . *Jurnal Ilmiah Komputer dan Informatika (KOMPUTA)*.
- Purnomo, W., Subekti, R., & Ramadan, Y. S. (2024). Rancang Bangun Sistem Indoor Tracking Pada Kegiatan Praktik Mahasiswa Menggunakan Bluetooth Low Energy. *Journal Information Engineering and Educational Technology* , 25-29.
- Putra, F. P., Muslim, F., Hasanah, N., Holipah, Paradina, R., & Alim, R. (2023). Analisis Komparasi Protokol Websocket dan MQTT Dalam Proses Push Notification. *Jurnal Sistim Informasi dan Teknologi* , 63-72.
- Restu, D. E., & Soetodjo, D. E. (2023). Sistem Peminjaman Barang Dan Peralatan Di Laboratorium Elektro ITN Malang Berbasis RFID (Radio Frequency Identification) . *Jurnal Teknik Elektro ITN Malang*.
- Rifqi, M., & Wardhani, N. K. (2020). Website Peran dan Kegunaan Teknologi Near Field Communication (NFC) Terhadap Kegiatan Proses Belajar Mengajar di Perguruan Tinggi. *Jurnal Ilmu Teknik dan Komputer*.



© Hak Cipta milik Politeknik Negeri Jakarta

Hak Cipta :

1. Dilarang mengutip sebagian atau seluruh karya tulis ini tanpa mencantumkan dan menyebutkan sumber :
 - a. Pengutipan hanya untuk kepentingan pendidikan, penelitian, penulisan karya ilmiah, penulisan laporan, penulisan kritik atau tinjauan suatu masalah.
 - b. Pengutipan tidak merugikan kepentingan yang wajar Politeknik Negeri Jakarta
2. Dilarang mengumumikan dan memperbanyak sebagian atau seluruh karya tulis ini dalam bentuk apapun tanpa izin Politeknik Negeri Jakarta

- Rizaldi, B., Pambudi, D. S., & Bariyah, T. (2020). Implementasi Teknologi Bluetooth Low Energy dan Metode Trilaterasi untuk Pencarian Rute. *JUTI: Jurnal Ilmiah Teknologi Informasi*, 57-67.
- Ruttala, U. K., Balamurugan, M. S., & Chakravarthi, M. K. (2021). *NFC Based Smart Campus Payment System*. *Indian Journal of Science and Technology*.
- Santoso, H. (2022). *Panduan Praktis Arduino Untuk Pemula*. Trenggalek: Elang Sakti.
- Sofi, N., & Dharmawan, R. (2022). *Perancangan Website Bengkel CSM Berbasis Android Menggunakan Framework Flutter (Bahasa Dart)*. *Jurnal Teknik dan Science*.
- Sulaiman, A. (2021, June 1). *Mikrokontroler Bagi Pemula Hingga Mahir*. Retrieved from Balai Elektronika: <http://buletin.balaelektronika.com/?p=163>
- Syarif, M. N., Pambudiyatno, N., & Utomo, W. (2023). Rancangan Sistem Presensi dan Rekapitulasi Jurnal Kegiatan OJT Menggunakan Visual Studio Code Berbasis Web di AIR NAV Cabang MATSC. *Seminar Nasional Inovasi Teknologi Penerbangan*.
- Ulandari, O., Siregar, I. R., Pramana, G., Sugianto, M., & Utomo, R. M. (2023). *Rancang Bangun Prototype Sistem Monitoring Keamanan Rumah Menggunakan NodeMCU ESP32 dengan Multisensor Berbasis Website*. *Jurnal Rekayasa Tropis, Teknologi, dan Inovasi*.
- Wantoro, A., Samsugi, S., & Suharyanto, M. J. (2021). Sistem Monitoring Perawatan dan Perbaikan Fasilitas PT PLN (Studi Kasus: Kota Metro Lampung). *Jurnal Tekno Kompak*, 116-130.
- Wijayanto, H., Kumarahadi, Y. K., & Prabowo, I. A. (2023). Implementasi Model Waterfall dan Pengujian System Usability Scale Pada Pembuatan Website Program Studi Informatika Berbasis Wordpress. *Indonesian Journal of Business Intelligence* .

DAFTAR RIWAYAT HIDUP

Azzahra Putri Kurniawan

Lulusan dari SDN Cipinang Cempedak 02 Pagi tahun 2015, SMPN 195 Jakarta pada tahun 2018, SMAN 42 Jakarta pada tahun 2021. Sampai saat Tugas Akhir ini dibuat, penulis masih merupakan mahasiswa aktif Politeknik Negeri Jakarta, Jurusan Teknik Elektro, Program Studi DIV Broadband Multimed



© Hak Cipta milik Politeknik Negeri Jakarta

Hak Cipta :

1. Dilarang mengutip sebagian atau seluruh karya tulis ini tanpa mencantumkan dan menyebutkan sumber :
 - a. Pengutipan hanya untuk kepentingan pendidikan, penelitian , penulisan karya ilmiah, penulisan laporan, penulisan kritik atau tinjauan satu masalah.
 - b. Pengutipan tidak merugikan kepentingan yang wajar Politeknik Negeri Jakarta
2. Dilarang mengumumkan dan memperbanyak sebagian atau seluruh karya tulis ini dalam bentuk apapun tanpa izin Politeknik Negeri Jakarta




Hak Cipta :

1. Dilarang mengutip sebagian atau seluruh karya tulis ini tanpa mencantumkan dan menyebutkan sumber :
 - a. Pengutipan hanya untuk kepentingan pendidikan, penelitian , penulisan karya ilmiah, penulisan laporan, penulisan kritik atau tinjauan suatu masalah.
 - b. Pengutipan tidak merugikan kepentingan yang wajar Politeknik Negeri Jakarta
2. Dilarang mengemukakan dan memperbanyak sebagian atau seluruh karya tulis ini dalam bentuk apapun tanpa izin Politeknik Negeri Jakarta

LAMPIRAN

Lampiran 1 Datasheet Baterai Lithium 18650

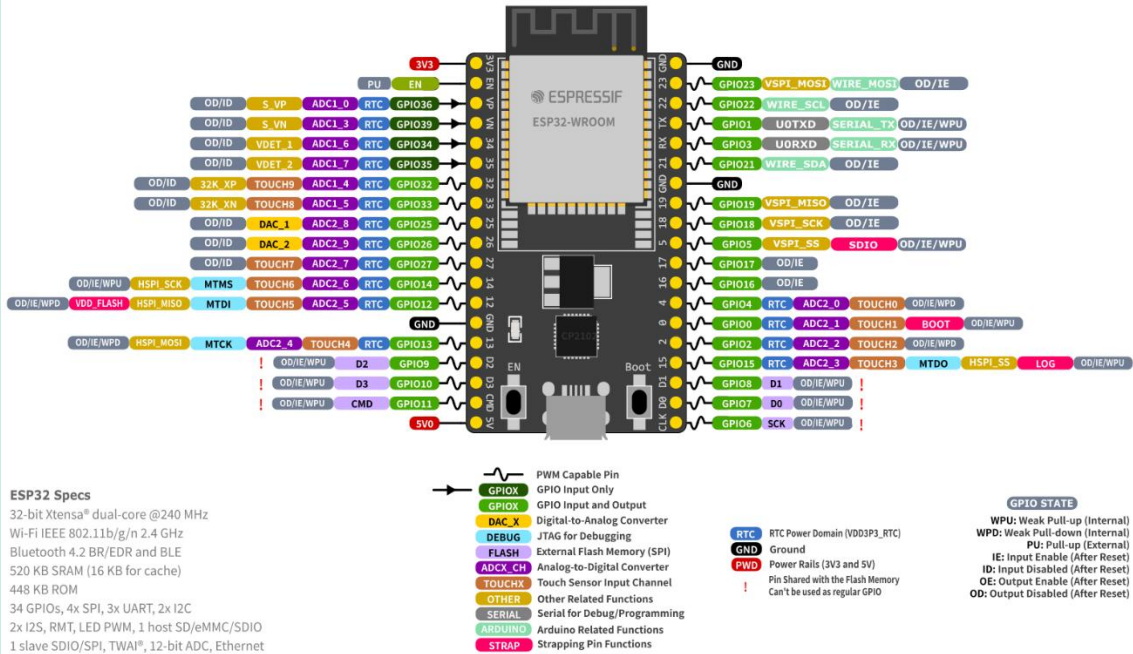
Product Name:	Tenergy Lithium Ion 18650 Cell	
Product Number:	30003	
Battery Model:	18650 2200mAh	
Battery Chemistry:	Lithium Ion Rechargeable	
Dimension:	Max Diameter (φ): 18.3mm	
	Max Height (H): 65.0mm	

5.1 Capacity (25±5°C)	Nominal Capacity: 2600mAh (0.52A Discharge, 2.75V) Typical Capacity: 2550mAh (0.52A Discharge, 2.75V) Minimum Capacity: 2500mAh (0.52A Discharge, 2.75V)
5.2 Nominal Voltage	3.7V
5.3 Internal Impedance	≤ 70mΩ
5.4 Discharge Cut-off Voltage	3.0V
5.5 Max Charge Voltage	4.20±0.05V
5.6 Standard Charge Current	0.52A
5.7 Rapid Charge Current	1.3A
5.8 Standard Discharge Current	0.52A
5.9 Rapid Discharge Current	1.3A
5.10 Max Pulse Discharge Current	2.6A
5.11 Weight	46.5±1g
5.12 Max. Dimension	Diameter(Ø): 18.4mm Height (H): 65.2mm
5.13 Operating Temperature	Charge: 0 ~ 45°C Discharge: -20 ~ 60°C
5.14 Storage Temperature	During 1 month: -5 ~ 35°C During 6 months: 0 ~ 35°C



Lampiran 2 Datasheet ESP32 Devkit C V4

ESP32-DevKitC



Nama Komponen	Spesifikasi
ESP32	<ul style="list-style-type: none"> - Tegangan suplai VIN 5-12V (rekomendasi 7-9V) - Wi-Fi: 802.11 b/g/n/e/i (802.11n @ 2.4 GHz up to 150 Mbit/s) - Bluetooth: v4.2 BR/EDR and Bluetooth Low Energy (BLE) - 25x digital GPIO (24x GPIO bisa digunakan di dev board ini) - 2 x UART, including hardware flow control RTS CTS - 1 x SPI, 1 x I2C - 15 x ADC input channels, 2 x DAC - Program memory 448 kB - CAN, I2C, I2S, SDIO, SPI, UART - ADC 12-bit - Maximum clock 120 MHz - PWM/timer input/output available on every GPIO pin - OpenOCD debug interface with 32 kB TRAX buffer

- Hak Cipta :**
1. Dilarang mengutip sebagian atau seluruh karya tulis ini tanpa mencantumkan dan menyebutkan sumber :
 - a. Pengutipan hanya untuk kepentingan pendidikan, penelitian , penulisan karya ilmiah, penulisan laporan, penulisan kritik atau tinjauan suatu masalah.
 - b. Pengutipan tidak merugikan kepentingan yang wajar Politeknik Negeri Jakarta
 2. Dilarang mengemukakan dan memperbanyak sebagian atau seluruh karya tulis ini dalam bentuk apapun tanpa izin Politeknik Negeri Jakarta



© Hak Cipta milik Politeknik Negeri Jakarta

Hak Cipta :

1. Dilarang mengutip sebagian atau seluruh karya tulis ini tanpa mencantumkan dan menyebutkan sumber :
 - a. Pengutipan hanya untuk kepentingan pendidikan, penelitian, penulisan karya ilmiah, penulisan laporan, penulisan kritik atau tinjauan suatu masalah.
 - b. Pengutipan tidak merugikan kepentingan yang wajar Politeknik Negeri Jakarta
2. Dilarang mengumpukan dan memperbanyak sebagian atau seluruh karya tulis ini dalam bentuk apapun tanpa izin Politeknik Negeri Jakarta

Nama Komponen	Spesifikasi
	<ul style="list-style-type: none"> - SDIO master/slave 50 MHz - SD-card interface support - Tiga mode operasi AP, STA, dan AP+STA

Lampiran 3 Modul NFC PN532

Nama Komponen	Spesifikasi
<i>Buck Converter</i>	<ul style="list-style-type: none"> - Ukuran: 50 * 26 * 11 (P * L * T) (mm) - Temperatur Oprasional: -40c to +85c - Voltage Regulation: 2.5% - Load Regulation: 0.5% - Output ripple: 50mV (max) 20M bandwidth - Switching frequency: 300KHz - Conversion efficiency: 95% (the highest) - Output current: adjustable maximum 5A - Output voltage: 0.8V-30V - Input voltage: 5V-32V

Lampiran 4 LCD I2C 16x2

Nama Komponen	Spesifikasi
LCD I2C 16x2	<ul style="list-style-type: none"> - LCD Karakter 16x2 dengan I2C modul untuk Arduino - Jenis LCM: Karakter - Menampilkan 2 baris X 16-karakter. - Tegangan: 5V DC. - Dimensi modul: 80mm x 35mm x 11mm. - luas area: 64.5mm x 16mm - Fitur IIC / I2C 4 kabel



Lampiran 5 Modul TP4056

Nama Komponen	Spesifikasi
<i>Buck Converter</i>	<ul style="list-style-type: none"> - Ukuran: 50 * 26 * 11 (P * L * T) (mm) - Temperatur Oprasional: -40c to +85c - Voltage Regulation: 2.5% - Load Regulation: 0.5% - Output ripple: 50mV (max) 20M bandwidth - Switching frequency: 300KHz - Conversion efficiency: 95% (the highest) - Output current: adjustable maximum 5A - Output voltage: 0.8V-30V - Input voltage: 5V-32V

Lampiran 6 Datasheet *Buck Converter Step Down*

Nama Komponen	Spesifikasi
<i>Buck Converter</i>	<ul style="list-style-type: none"> - Ukuran: 50 * 26 * 11 (P * L * T) (mm) - Temperatur Oprasional: -40c to +85c - Voltage Regulation: 2.5% - Load Regulation: 0.5% - Output ripple: 50mV (max) 20M bandwidth - Switching frequency: 300KHz - Conversion efficiency: 95% (the highest) - Output current: adjustable maximum 5A - Output voltage: 0.8V-30V - Input voltage: 5V-32V

Hak Cipta :

1. Dilarang mengutip sebagian atau seluruh karya tulis ini tanpa mencantumkan dan menyebutkan sumber :
 - a. Pengutipan hanya untuk kepentingan pendidikan, penelitian , penulisan karya ilmiah, penulisan laporan, penulisan kritik atau tinjauan suatu masalah.
 - b. Pengutipan tidak merugikan kepentingan yang wajar Politeknik Negeri Jakarta
2. Dilarang mengumumkan dan memperbanyak sebagian atau seluruh karya tulis ini dalam bentuk apapun tanpa izin Politeknik Negeri Jakarta



© Hak Cipta milik Politeknik Negeri Jakarta

Lampiran 7 Pertanyaan Kuisisioner SUS

No. Pertanyaan

1. Saya berpikir akan menggunakan *website* ini lagi
2. Saya merasa *website* ini rumit untuk dipahami dan digunakan
3. Saya merasa fitur-fitur *website* ini mudah dipahami dan digunakan
4. Saya merasa navigasi dan tampilan pada sistem ini terasa membingungkan saat pertama kali digunakan
5. Saya merasa orang lain akan memahami cara menggunakan *website* ini dengan cepat
6. Saya merasa kesulitan mengguna *website* ini tanpa bantuan dari orang lain atau admin
7. Saya merasa tidak ada hambatan dalam menggunakan *website* ini
8. Saya merasa ada banyak hal yang tidak konsisten dalam *website* ini
9. Saya perlu membiasakan diri terlebih dahulu sebelum menggunakan *website* ini
10. Saya merasa *website* ini memudahkan saya dalam melakukan peminjaman untuk peralatan laboratorium

**POLITEKNIK
NEGERI
JAKARTA**

Hak Cipta :

1. Dilarang mengutip sebagian atau seluruh karya tulis ini tanpa mencantumkan dan menyebutkan sumber :
 - a. Pengutipan hanya untuk kepentingan pendidikan, penelitian , penulisan karya ilmiah, penulisan laporan, penulisan kritik atau tinjauan suatu masalah.
 - b. Pengutipan tidak merugikan kepentingan yang wajar Politeknik Negeri Jakarta
2. Dilarang mengumumkkan dan memperbanyak sebagian atau seluruh karya tulis ini dalam bentuk apapun tanpa izin Politeknik Negeri Jakarta