



© Hak Cipta milik Politeknik Negeri Jakarta

Hak Cipta :

1. Dilarang mengutip sebagian atau seluruh karya tulis ini tanpa mencantumkan dan menyebutkan sumber :
 - a. Pengutipan hanya untuk kepentingan pendidikan, penelitian, penulisan karya ilmiah, penulisan laporan, penulisan kritik atau tinjauan suatu masalah.
 - b. Pengutipan tidak merugikan kepentingan yang wajar Politeknik Negeri Jakarta
2. Dilarang mengemukakan dan memperbanyak sebagian atau seluruh karya tulis ini dalam bentuk apapun tanpa izin Politeknik Negeri Jakarta



**ANALISIS KERUSAKAN PADA *BUCKET CYLINDER*
GROUP MINI HYDRAULIC EXCAVATOR 302.5
DI *WORKSHOP* TEKNIK ALAT BERAT
POLITEKNIK NEGERI JAKARTA**

LAPORAN TUGAS AKHIR

**POLITEKNIK
NEGERI
JAKARTA**

Oleh:

**Aditya Afandi
NIM. 1802331028**

**PROGRAM STUDI TEKNIK ALAT BERAT
JURUSAN TEKNIK MESIN
POLITEKNIK NEGERI JAKARTA
AGUSTUS, 2021**



© Hak Cipta milik Politeknik Negeri Jakarta

Hak Cipta :

1. Dilarang mengutip sebagian atau seluruh karya tulis ini tanpa mencantumkan dan menyebutkan sumber :
 - a. Pengutipan hanya untuk kepentingan pendidikan, penelitian, penulisan karya ilmiah, penulisan laporan, penulisan kritik atau tinjauan suatu masalah.
 - b. Pengutipan tidak merugikan kepentingan yang wajar Politeknik Negeri Jakarta
2. Dilarang mengemukakan dan memperbanyak sebagian atau seluruh karya tulis ini dalam bentuk apapun tanpa izin Politeknik Negeri Jakarta



**ANALISIS KERUSAKAN PADA *BUCKET CYLINDER*
GROUP MINI HYDRAULIC EXCAVATOR 302.5
DI *WORKSHOP* TEKNIK ALAT BERAT
POLITEKNIK NEGERI JAKARTA**

LAPORAN TUGAS AKHIR

Laporan ini disusun sebagai salah satu syarat untuk menyelesaikan pendidikan
Diploma III Program Studi Teknik Alat Berat. Jurusan Teknik Mesin

**POLITEKNIK
NEGERI
JAKARTA**

Oleh:
Aditya Afandi
NIM. 1802331028

**PROGRAM STUDI TEKNIK ALAT BERAT
JURUSAN TEKNIK MESIN
POLITEKNIK NEGERI JAKARTA
AGUSTUS, 2021**



“Tugas Akhir ini kupersembahkan untuk ayah ibu, bangsa dan almamater”

© Hak Cipta milik Politeknik Negeri Jakarta

Hak Cipta :

1. Dilarang mengutip sebagian atau seluruh karya tulis ini tanpa mencantumkan dan menyebutkan sumber :
 - a. Pengutipan hanya untuk kepentingan pendidikan, penelitian, penulisan karya ilmiah, penulisan laporan, penulisan kritik atau tinjauan suatu masalah.
 - b. Pengutipan tidak merugikan kepentingan yang wajar Politeknik Negeri Jakarta
2. Dilarang mengumumkan dan memperbanyak sebagian atau seluruh karya tulis ini dalam bentuk apapun tanpa izin Politeknik Negeri Jakarta





Hak Cipta :

1. Dilarang mengutip sebagian atau seluruh karya tulis ini tanpa mencantumkan dan menyebutkan sumber :
 - a. Pengutipan hanya untuk kepentingan pendidikan, penelitian, penulisan karya ilmiah, penulisan laporan, penulisan kritik atau tinjauan suatu masalah.
 - b. Pengutipan tidak merugikan kepentingan yang wajar Politeknik Negeri Jakarta
2. Dilarang mengemukakan dan memperbanyak sebagian atau seluruh karya tulis ini dalam bentuk apapun tanpa izin Politeknik Negeri Jakarta

**HALAMAN PERSETUJUAN
LAPORAN TUGAS AKHIR**

**ANALISIS KERUSAKAN PADA *BUCKET CYLINDER*
GROUP MINI HYDRAULIC EXCAVATOR 302.5
DI WORKSHOP TEKNIK ALAT BERAT
POLITEKNIK NEGERI JAKARTA**

Oleh:

Aditya Afandi

NIM. 1802331028

Program Studi Diploma Tiga Teknik Alat Berat

Laporan Tugas Akhir telah disetujui oleh pembimbing

**POLITEKNIK
NEGERI
JAKARTA**

Pembimbing 1

Pembimbing 2

Tia Rahmiati, S.T., M.Si.
NIP. 198001252006042001

Dedi Junaedi, S.S., M.Hum.
NIP. 197205022008121003

Kepala Program Studi

Diploma Tiga Teknik Alat Berat

Abdul Azis Abdillah, S.Pd., M.Si.
NIP. 198810122015041003



Hak Cipta :

1. Dilarang mengutip sebagian atau seluruh karya tulis ini tanpa mencantumkan dan menyebutkan sumber :
 - a. Pengutipan hanya untuk kepentingan pendidikan, penelitian, penulisan karya ilmiah, penulisan laporan, penulisan kritik atau tinjauan suatu masalah.
 - b. Pengutipan tidak merugikan kepentingan yang wajar Politeknik Negeri Jakarta
2. Dilarang mengemukakan dan memperbanyak sebagian atau seluruh karya tulis ini dalam bentuk apapun tanpa izin Politeknik Negeri Jakarta

HALAMAN PENGESAHAN
LAPORAN TUGAS AKHIR

ANALISIS KERUSAKAN PADA *BUCKET CYLINDER*
GROUP MINI HYDRAULIC EXCAVATOR 302.5
DI WORKSHOP TEKNIK ALAT BERAT
POLITEKNIK NEGERI JAKARTA

Oleh:

Aditya Afandi
NIM. 1802331028

Program Studi Diploma Tiga Teknik Alat Berat

Telah berhasil dipertahankan dalam sidang tugas akhir di hadapan Dewan Penguji pada Selasa 31 Agustus 2021 dan diterima sebagai persyaratan untuk memperoleh gelar Diploma III pada Program Studi Teknik Alat Berat Jurusan Teknik Mesin

DEWAN PENGUJI

No.	Nama	Posisi Penguji	Tanda Tangan	Tanggal
1.	Tia Rahmiati, S.T., M.T. NIP. 198001252006042001	Ketua		06/09/21
2.	Drs. Azwardi, M.Kom. NIP. 195804061986031001	Anggota		06/09/21
3.	Lentang Sibarani NIP. 5200000000000000043	Anggota		06/09/21

Depok, 31 Agustus 2021

Disahkan oleh:

Ketua Jurusan Teknik Mesin



Dr. Eng., Muslimin, S.T., M.T.

NIP. 197707142008121005



Hak Cipta :

1. Dilarang mengutip sebagian atau seluruh karya tulis ini tanpa mencantumkan dan menyebutkan sumber :
 - a. Pengutipan hanya untuk kepentingan pendidikan, penelitian, penulisan karya ilmiah, penulisan laporan, penulisan kritik atau tinjauan suatu masalah.
 - b. Pengutipan tidak merugikan kepentingan yang wajar Politeknik Negeri Jakarta
2. Dilarang mengemukakan dan memperbanyak sebagian atau seluruh karya tulis ini dalam bentuk apapun tanpa izin Politeknik Negeri Jakarta

LEMBAR PERNYATAAN ORISINALITAS

Saya yang bertanda tangan di bawah ini:

Nama : Aditya Afandi
NIM : 1802331028
Program Studi : Diploma Tiga Teknik Alat Berat

Menyatakan bahwasannya yang dituliskan di dalam Laporan Tugas Akhir ini adalah hasil dari karya saya sendiri dan bukan jiplakan (plagiasi) dari karya orang lain baik sebagian atau seluruhnya. Pendapat, ide, gagasan, atau temuan dari penelitian orang lain yang terdapat di dalam Laporan Tugas Akhir telah saya kutip dan saya rujuk sesuai dengan etika ilmiah.

Demikian pernyataan ini saya buat dengan sebenar-benarnya.

Depok, 31 Agustus 2021



POLITEKNIK
NEGERI
JAKARTA

Aditya Afandi
NIM. 1802331028



Hak Cipta :

1. Dilarang mengutip sebagian atau seluruh karya tulis ini tanpa mencantumkan dan menyebutkan sumber :
 - a. Pengutipan hanya untuk kepentingan pendidikan, penelitian, penulisan karya ilmiah, penulisan laporan, penulisan kritik atau tinjauan suatu masalah.
 - b. Pengutipan tidak merugikan kepentingan yang wajar Politeknik Negeri Jakarta
2. Dilarang mengumumkan dan memperbanyak sebagian atau seluruh karya tulis ini dalam bentuk apapun tanpa izin Politeknik Negeri Jakarta

ANALISIS KERUSAKAN PADA *BUCKET CYLINDER GROUP* MINI HYDRAULIC EXCAVATOR 302.5 DI WORKSHOP TEKNIK ALAT BERAT POLITEKNIK NEGERI JAKARTA

Aditya Afandi¹⁾, Tia Rahmiati¹⁾, Dedi Junaedi²⁾

¹⁾Program Studi Teknik Alat Berat, Jurusan Teknik Mesin, Politeknik Negeri

Jakarta, Kampus UI Depok, 16424

Email: aditya.afandi.tm18@mhs.w.pnj.ac.id

ABSTRAK

Penelitian ini dilakukan untuk menemukan akar permasalahan yang terjadi pada kerusakan *bucket cylinder group* yang berupa kebocoran eksternal. Dalam melakukan pendalaman kerusakan menggunakan metode *7 step troubleshooting*, hal tersebut dilakukan untuk mengorganisir pencarian akar permasalahan pada kebocoran yang dialami implemen tersebut. Hasil dari kesimpulan yaitu terdapat kerusakan pada komponen *seal o-ring* 3 dan *seal o-ring* 4 yang membuat kebocoran eksternal terjadi pada *bucket cylinder group* dimana terdapat perbedaan ukuran aktual dari *cross section diameter* dan *o-ring inside diameter* dengan *spesifikasi* yang ada, selain itu beberapa komponen pada *bucket cylinder group* juga mengalami kerusakan, dimana terdapat goresan berupa garis-garis abstrak pada sebagian besar komponen yang dapat terjadi dikarenakan penumpukan kontaminan yang masuk ke dalam sistem. Hal tersebut didasari akibat kurangnya perawatan dan kontrol kontaminasi terhadap implemen *bucket cylinder group*. Oleh karena itu, perlu dilakukan pencegahan dalam interval waktu yang telah ditentukan sehingga dapat meminimalisir potensi kerusakan *bucket cylinder group* terjadi kembali.

Kata kunci: *Applied Failure Analysis, Bucket Cylinder, Excavator, Seal*

ABSTRACT

This research was conducted to find the root cause of the damage to the bucket cylinder group in the form of an external leak. In investigating the damage using the 7 step troubleshooting method, this is done to organize the search for the root cause of the leak experienced by the implement. The result of the conclusion is that there is damage to the components of the seal o-ring 3 and seal o-ring 4 which makes external leakage occur in the bucket cylinder group where there is a difference in the actual size of the cross section diameter and o-ring inside diameter with the existing specifications. several components in the bucket cylinder group were also damaged, where there were scratches in the form of abstract lines on most of the components that could occur due to the buildup of contaminants that entered the system. This is based on the lack of maintenance and contamination control of the bucket cylinder group implementation. Therefore, it is necessary to do prevention within a predetermined time interval so as to minimize the potential for damage to the bucket cylinder group to occur again. Keywords: Applied Failure Analysis, Bucket Cylinder, Excavator, Seal



Hak Cipta :

1. Dilarang mengutip sebagian atau seluruh karya tulis ini tanpa mencantumkan dan menyebutkan sumber :
 - a. Pengutipan hanya untuk kepentingan pendidikan, penelitian, penulisan karya ilmiah, penulisan laporan, penulisan kritik atau tinjauan suatu masalah.
 - b. Pengutipan tidak merugikan kepentingan yang wajar Politeknik Negeri Jakarta
2. Dilarang mengemukakan dan memperbanyak sebagian atau seluruh karya tulis ini dalam bentuk apapun tanpa izin Politeknik Negeri Jakarta

KATA PENGANTAR

Puji dan syukur, Penulis panjatkan atas kehadiran Tuhan Yang Maha Esa karena telah melimpahkan rezeki, rahmat, dan hidayah-Nya sehingga Penulis dapat menyelesaikan Laporan Tugas Akhir di masa pandemi *COVID-19* ini. Pada kesempatan kali ini Penulis membuat Laporan Tugas Akhir yang berjudul “**Analisis Kerusakan Pada *Bucket Cylinder Group Mini Hydraulic Excavator 302.5* Di *Workshop* Teknik Alat Berat Politeknik Negeri Jakarta**”.

Laporan Tugas Akhir ini disusun untuk memenuhi salah satu syarat dalam menyelesaikan studi Diploma III Program Studi Teknik Alat Berat, Jurusan Teknik Mesin Politeknik Negeri Jakarta.

Penulisan Laporan Tugas Akhir ini tidak lepas dari bantuan dari berbagai pihak, oleh karena itu penullis ingin menyampaikan ucapan terimakasih yang tiada terhingga kepada:

1. Bapak Dr. Eng., Muslimin, S.T., M.T. selaku Ketua Jurusan Teknik Mesin Politeknik Negeri Jakarta yang telah memberikan pengarahan dalam penyelesaian tugas akhir ini
2. Ibu Tia Rahmiati, S.T., M.T. selaku Dosen Pembimbing 1 Penulis yang telah meluangkan waktu dan tenaga untuk membimbing penulis selama proses pembuatan tugas akhir ini
3. Bapak Dedi Junaedi, S.S., M.Hum selaku Dosen Pembimbing 2 Penulis yang telah meluangkan waktu dan tenaga untuk membimbing penulis selama proses pembuatan tugas akhir ini
4. Bapak Abdul Azis Abdillah, S.Pd., M.Si selaku Kepala Program Studi Teknik Alat Berat Jurusan Teknik Mesin Politeknik Negeri Jakarta yang telah membantu mengarahkan dalam pelaksanaan tugas akhir ini
5. Bapak Haidir Juna selaku Pranata Laboratorium *workshop* Teknik Alat Berat Jurusan Teknik Mesin Politeknik Negeri Jakarta yang telah memberikan arahan, bimbingan, dukungan dan pengetahuan dalam menyelesaikan tugas akhir ini.



Hak Cipta :

1. Dilarang mengutip sebagian atau seluruh karya tulis ini tanpa mencantumkan dan menyebutkan sumber :
 - a. Pengutipan hanya untuk kepentingan pendidikan, penelitian, penulisan karya ilmiah, penulisan laporan, penulisan kritik atau tinjauan suatu masalah.
 - b. Pengutipan tidak merugikan kepentingan yang wajar Politeknik Negeri Jakarta
2. Dilarang mengemukakan dan memperbanyak sebagian atau seluruh karya tulis ini dalam bentuk apapun tanpa izin Politeknik Negeri Jakarta

6. Seluruh pengajar Program Studi Alat Berat Jurusan Teknik Mesin Politeknik Negeri Jakarta, atas segala arahan, bimbingan, didikan, dan ilmu pengetahuannya sehingga menjadikan Penulis lebih baik.
7. Orang tua Penulis yaitu Bapak Edi Setyawan dan Ibu Sri Hariyani yang telah memberikan bantuan serta dukungan moral kepada Penulis.
8. Seluruh rekan-rekan mahasiswa Program Studi Alat Berat yang telah memberikan arahan, bantuan, diskusi, dan pandangan terkait penyelesaian tugas akhir ini
9. Segala pihak yang tidak dapat Penulis sebutkan satu persatu yang telah membantu Penulis baik selama masa pelaksanaan Tugas Akhir maupun selama penyusunan Laporan Tugas Akhir.

Pada Penulisan Laporan Tugas Akhir yang telah disajikan Penulis berharap dapat memberikan gambaran untuk pembaca dalam menjalankan kegiatan analisis serupa. Penulis menyadari bahwa masih banyak kekurangan pada penulisan Laporan Tugas Akhir ini dalam bentuk materi dan penyampaian. Dikarenakan kurangnya pengetahuan dan pengalaman yang dimiliki oleh Penulis. Terkait hal tersebut, Penulis mengharapkan kritik dan saran dari pihak terkait demi kesempurnaan dalam penulisan Laporan Tugas Akhir ini. Penulis berharap semoga Laporan Tugas Akhir ini dapat bermanfaat bagi semua pihak terutama pada bidang Alat Berat.

Depok, 31 Agustus 2021

Aditya Afandi
NIM. 1802331028



Hak Cipta :

1. Dilarang mengutip sebagian atau seluruh karya tulis ini tanpa mencantumkan dan menyebutkan sumber :
 - a. Pengutipan hanya untuk kepentingan pendidikan, penelitian, penulisan karya ilmiah, penulisan laporan, penulisan kritik atau tinjauan suatu masalah.
 - b. Pengutipan tidak merugikan kepentingan yang wajar Politeknik Negeri Jakarta
2. Dilarang mengemukakan dan memperbanyak sebagian atau seluruh karya tulis ini dalam bentuk apapun tanpa izin Politeknik Negeri Jakarta

DAFTAR ISI

HALAMAN JUDUL.....	ii
HALAMAN PERSEMBAHAN.....	iii
HALAMAN PERSETUJUAN.....	iv
HALAMAN PENGESAHAN.....	v
LEMBAR PERNYATAAN ORISINALITAS	vi
ABSTRAK	vii
KATA PENGANTAR	viii
DAFTAR ISI.....	x
DAFTAR TABEL.....	xii
DAFTAR GAMBAR	xiii
DAFTAR LAMPIRAN.....	xv
BAB I PENDAHULUAN	1
1.1 Latar Belakang Penulisan Laporan Tugas Akhir.....	1
1.2 Rumusan Masalah Penulisan Laporan Tugas Akhir	2
1.3 Batasan Masalah Penulisan Laporan Tugas Akhir.....	2
1.4 Tujuan Penulisan Laporan Tugas Akhir.....	2
1.5 Manfaat Penulisan Laporan Tugas Akhir.....	3
1.6 Metode Penulisan Laporan Tugas Akhir.....	3
1.7 Sistematika Penulisan Laporan Tugas Akhir	3
BAB II TINJAUAN PUSTAKA	6
2.1 Analisis	6
2.2 <i>7 Step Troubleshooting</i>	6
2.3 Tipe-Tipe Keausan	8
2.4 <i>Mini Hydraulic Excavator 302.5</i>	9
2.5 <i>Bucket Cylinder Group</i>	10
2.6 <i>Contamination Control</i>	11
2.7 <i>Preventive Maintenance</i>	12
BAB III METODOLOGI Pengerjaan PENELITIAN.....	13
3.1 Diagram Alir Pengerjaan.....	13
3.2 Penjelasan Langkah Kerja	14
3.2.1 Rumusan Masalah	14
3.2.2 Persiapan	14



Hak Cipta :

1. Dilarang mengutip sebagian atau seluruh karya tulis ini tanpa mencantumkan dan menyebutkan sumber :
 - a. Pengutipan hanya untuk kepentingan pendidikan, penelitian, penulisan karya ilmiah, penulisan laporan, penulisan kritik atau tinjauan suatu masalah.
 - b. Pengutipan tidak merugikan kepentingan yang wajar Politeknik Negeri Jakarta
2. Dilarang mengemukakan dan memperbanyak sebagian atau seluruh karya tulis ini dalam bentuk apapun tanpa izin Politeknik Negeri Jakarta

3.2.3	Pemeriksaan Visual.....	14
3.2.4	Catat Hasil Pemeriksaan	15
3.2.5	Analisis Hasil Pemeriksaan.....	15
3.2.6	Nyatakan Akar Penyebab.....	15
3.2.7	Bimbingan dan Konsultasi.....	15
3.2.8	Rekomendasi Perbaikan.....	15
3.2.9	Penyusunan Laporan.....	15
3.3	Metode Pemecahan Masalah.....	16
BAB IV PEMBAHASAN.....		17
4.1	Verifikasi Keluhan Pelanggan.....	17
4.1.1	Munculkan Problem.....	17
4.1.2	Mewawancarai Pihak Terkait.....	17
4.2	Melakukan Pemeriksaan Awal.....	17
4.2.1	Persiapan.....	17
4.2.2	Pemeriksaan Visual Bagian Luar.....	21
4.2.3	Pengujian Operasional.....	23
4.3	Menuliskan Kemungkinan Penyebab.....	26
4.4	Menganalisa Kemungkinan Penyebab Dan Menentukan Akar Masalah.....	26
4.4.1	Komponen <i>Bucket Cylinder Group</i>	26
4.4.2	Analisa Kemungkinan Akar Masalah.....	33
4.4.3	Menentukan Akar Masalah.....	42
4.5	Memperbaiki Akar Masalah.....	43
4.6	Verifikasi Perbaikan.....	47
4.7	Catat Keluhan, Analisa Dan Perbaikan Pada Service Report.....	48
BAB V KESIMPULAN DAN SARAN.....		49
5.1	Kesimpulan.....	49
5.2	Saran.....	49
DAFTAR PUSTAKA.....		50
LAMPIRAN.....		52



Hak Cipta :

1. Dilarang mengutip sebagian atau seluruh karya tulis ini tanpa mencantumkan dan menyebutkan sumber :
 - a. Pengutipan hanya untuk kepentingan pendidikan, penelitian, penulisan karya ilmiah, penulisan laporan, penulisan kritik atau tinjauan suatu masalah.
 - b. Pengutipan tidak merugikan kepentingan yang wajar Politeknik Negeri Jakarta
2. Dilarang mengemukakan dan memperbanyak sebagian atau seluruh karya tulis ini dalam bentuk apapun tanpa izin Politeknik Negeri Jakarta

DAFTAR TABEL

Tabel 4.1 Alat Pelindung Diri	21
Tabel 4.2 Data <i>Engine Idle</i> [10].....	24
Tabel 4.3 Data <i>Bucket Cycle Time</i> [10]	24
Tabel 4.4 Data <i>Bucket Cylinder Drift</i> [10].....	25
Tabel 4.5 Data <i>Main Relief Valve Pressure</i> [10]	25
Tabel 4.4.6 Hasil Pengukuran <i>Ring Backup PN 030-3239</i>	33
Tabel 4.7 Hasil Pengukuran <i>Seal U-Cup PN 140-2377</i>	34
Tabel 4.8 Hasil Pengukuran <i>Seal Lip-Type PN 130-2392</i>	35
Tabel 4.9 Hasil Pengukuran <i>Ring Wear Piston PN 144-9491</i>	36
Tabel 4.10 Hasil Pengukuran <i>Ring Wear Head PN 147-3779</i>	37
Tabel 4.11 Hasil Pengukuran <i>Seal Piston PN 161-7144</i>	38
Tabel 4.12 Hasil Pengukuran <i>Seal O-Ring 1 PN 5B-4399</i>	39
Tabel 4.13 Hasil Pengukuran <i>Seal O-Ring 2 PN 8F-6711</i>	40
Tabel 4.14 Hasil Pengukuran <i>Seal O-Ring 3 PN 3J-1907</i>	41
Tabel 4.15 Hasil Pengukuran <i>Seal O-Ring 4 PN 6V-8398</i>	42
Tabel 4.16 Daftar Penggantian Komponen.....	43



DAFTAR GAMBAR

Gambar 2.2.1 Tanda Abrasi [3].....	8
Gambar 2.2.2 Tanda Korosi [2]	9
Gambar 2.2.3 Erosi Kaviatsi [2]	9
Gambar 2.2.4 <i>Mini Hydraulic Excavator 302.5</i>	10
Gambar 2.2.5 <i>Double Acting Cylinder</i> [7]	11
Gambar 3.3.1 Diagram Alir	13
Gambar 4.1 <i>Operation and Maintenance Manual</i>	18
Gambar 4.2 <i>Parts Manual</i>	18
Gambar 4.3 <i>Service Infromation System</i> [10]	19
Gambar 4.4 <i>Vernier Caliper</i>	19
Gambar 4.5 <i>Pressure Gauge</i>	20
Gambar 4.6 <i>Measuring Tape</i>	20
Gambar 4.7 <i>Smartphone</i>	21
Gambar 4.8 <i>Bucket Cylinder Rod</i>	22
Gambar 4.9 <i>Bucket Lines Group</i>	22
Gambar 4.10 <i>Bucket Block Assembly</i>	23
Gambar 4.11 Kapasitas <i>Hydraulic Oil</i>	23
Gambar 4.12 <i>Engine Low Idle (A), Engine High Idle (B)</i>	24
Gambar 4.13 Pengukuran <i>Bucket Cylinder Drift</i>	25
Gambar 4.14 <i>Piston Pump 1 (A), Piston Pump 2 (B), Gear Pump (C)</i>	26
Gambar 4.15 Keadaan Aktual <i>Bucket Cylinder Piston PN 163-5945</i>	27
Gambar 4.16 Keadaan Aktual <i>Bucket Cylinder Rod PN 151-3187</i>	27
Gambar 4.17 Keadaan Aktual <i>Bucket Cylinder Head</i>	28
Gambar 4.18 Keadaan Aktual <i>Ring Backup PN 030-3239</i>	28
Gambar 4.19 Keadaan Aktual <i>Seal U-Cup PN 140-2377</i>	29
Gambar 4.20 Keadaan Aktual <i>Seal Lip-Type 1 (A), 2 (B) PN 140-2392</i>	29
Gambar 4.21 Keadaan Aktual <i>Ring Wear Piston PN 144-9491</i>	30
Gambar 4.22 Keadaan Aktual <i>Ring Wear Head PN 147-3779</i>	30
Gambar 4.23 Keadaan Aktual <i>Seal Piston PN 161-7144</i>	31

Hak Cipta :

1. Dilarang mengutip sebagian atau seluruh karya tulis ini tanpa mencantumkan dan menyebutkan sumber :
 - a. Pengutipan hanya untuk kepentingan pendidikan, penelitian, penulisan karya ilmiah, penulisan laporan, penulisan kritik atau tinjauan suatu masalah.
 - b. Pengutipan tidak merugikan kepentingan yang wajar Politeknik Negeri Jakarta
2. Dilarang mengumumkan dan memperbanyak sebagian atau seluruh karya tulis ini dalam bentuk apapun tanpa izin Politeknik Negeri Jakarta



Hak Cipta :

1. Dilarang mengutip sebagian atau seluruh karya tulis ini tanpa mencantumkan dan menyebutkan sumber :
 - a. Pengutipan hanya untuk kepentingan pendidikan, penelitian, penulisan karya ilmiah, penulisan laporan, penulisan kritik atau tinjauan suatu masalah.
 - b. Pengutipan tidak merugikan kepentingan yang wajar Politeknik Negeri Jakarta
2. Dilarang mengemukakan dan memperbanyak sebagian atau seluruh karya tulis ini dalam bentuk apapun tanpa izin Politeknik Negeri Jakarta

Gambar 4.24 Keadaan Aktual <i>Seal O-Ring 1 PN 5B-4399</i>	31
Gambar 4.25 Keadaan Aktual <i>Seal O-Ring 2 PN 8F-6711</i>	32
Gambar 4.26 Keadaan Aktual <i>Seal O-Ring 3 PN 3J-1907</i>	32
Gambar 4.27 Keadaan Aktual <i>Seal O-Ring 4 PN 6V-8398</i>	33
Gambar 4.28 Spesifikasi <i>Ring Backup PN 030-3239</i> [11].....	33
Gambar 4.29 Spesifikasi <i>Seal U-Cup PN 140-2377</i> [12]	34
Gambar 4.30 Spesifikasi <i>Seal Lip-Type PN 130-2392</i> [13].....	35
Gambar 4.31 Spesifikasi <i>Ring Wear Piston PN 144-9491</i> [14].....	36
Gambar 4.32 Spesifikasi <i>Ring Wear Head PN 147-3779</i> [15]	37
Gambar 4.33 Spesifikasi <i>Seal Piston PN 161-7144</i> [16]	38
Gambar 4.34 Spesifikasi <i>Seal O-Ring 1 PN 5B-4399</i> [17].....	39
Gambar 4.35 Spesifikasi <i>Seal O-Ring 2 PN 8F-6711</i> [18]	40
Gambar 4.36 Spesifikasi <i>Seal O-Ring 3 PN 3J-1907</i> [19].....	41
Gambar 4.37 Spesifikasi <i>Seal O-Ring 4 PN 6V-8398</i> [20]	42
Gambar 4.38 Penggantian <i>Ring Backup PN 030-03239</i> lama (A) dan baru (B)...	44
Gambar 4.39 Penggantian <i>Seal U-Cup PN 140-2377</i> lama (A) dan baru (B)	44
Gambar 4.40 Penggantian <i>Seal Lip-Type PN 140-2392</i> lama (A) dan baru (B)...	44
Gambar 4.41 Penggantian <i>Ring Wear Piston PN 144-9491</i> lama (A) dan baru (B)	45
.....	45
Gambar 4.42 Penggantian <i>Ring Wear Head PN 147-3779</i> lama (A) dan baru (B)	45
.....	45
Gambar 4.43 Penggantian <i>Seal Piston PN 161-7144</i> lama (A) dan baru (B).....	45
Gambar 4.44 Penggantian <i>Seal O-Ring 1 PN 5B-4399</i> lama (A) dan baru (B)....	46
Gambar 4.45 Penggantian <i>Seal O-Ring 2 PN 8F-6711</i> lama (A) dan baru (B)....	46
Gambar 4.46 Penggantian <i>Seal O-Ring 3 PN 3J-1907</i> lama (A) dan baru (B)....	46
Gambar 4.47 Penggantian <i>Seal O-Ring 4 PN 6V-8398</i> lama (A) dan baru (B)....	46
Gambar 4.48 Keadaan Aktual <i>Connector (A)</i> , lokasi penggantian <i>seal (B)</i>	47
Gambar 4.49 <i>Service Report</i>	48



Hak Cipta :

1. Dilarang mengutip sebagian atau seluruh karya tulis ini tanpa mencantumkan dan menyebutkan sumber :
 - a. Pengutipan hanya untuk kepentingan pendidikan, penelitian, penulisan karya ilmiah, penulisan laporan, penulisan kritik atau tinjauan suatu masalah.
 - b. Pengutipan tidak merugikan kepentingan yang wajar Politeknik Negeri Jakarta
2. Dilarang mengemukakan dan memperbanyak sebagian atau seluruh karya tulis ini dalam bentuk apapun tanpa izin Politeknik Negeri Jakarta

DAFTAR LAMPIRAN

Lampiran 1	52
Lampiran 2	53
Lampiran 3	61
Lampiran 4	62
Lampiran 5	63
Lampiran 6	64





Hak Cipta :

1. Dilarang mengutip sebagian atau seluruh karya tulis ini tanpa mencantumkan dan menyebutkan sumber :
 - a. Pengutipan hanya untuk kepentingan pendidikan, penelitian, penulisan karya ilmiah, penulisan laporan, penulisan kritik atau tinjauan suatu masalah.
 - b. Pengutipan tidak merugikan kepentingan yang wajar Politeknik Negeri Jakarta
2. Dilarang mengumumkannya dan memperbanyak sebagian atau seluruh karya tulis ini dalam bentuk apapun tanpa izin Politeknik Negeri Jakarta

BAB I PENDAHULUAN

1.1 Latar Belakang Penulisan Laporan Tugas Akhir

Perkembangan sektor industri yang terjadi dengan sangat cepat dan pesat membuat setiap elemen-elemen industri dituntut untuk menghasilkan terobosan-terobosan agar dapat membuat pekerjaan manusia menjadi lebih ringan. Termasuk pada industri alat berat dimana implementasi dari sistem fluida atau *hydraulic* sangatlah penting untuk menunjang kegiatan operasional alat berat tersebut.

Sistem *hydraulic* itu sendiri juga diterapkan pada sistem lainnya di alat berat seperti implemen-implemen atau alat kerja dari alat berat itu sendiri (*bucket cylinder, boom cylinder, stick cylinder, boom swing, cylinder blade, motor travel* dan *motor swing*).

Unit *mini hydraulic excavator 302.5* merupakan salah satu unit alat berat yang digunakan untuk kegiatan pembelajaran sekaligus kegiatan praktikum di bengkel *workshop* teknik alat berat, jurusan teknik mesin, politeknik negeri Jakarta, seperti *heavy equipment introduction, fundamental & intermediate engine system, fundamental & intermediate powertrain system, fundamental electric system, fundamental & intermediate hydraulic system, basic machine operation technic, troubleshooting, electronic engine* dan *preventive maintenance concept*.

Berdasarkan pemeriksaan terhadap unit *mini hydraulic excavator 302.5*, terdapat permasalahan berupa kebocoran eksternal pada *bucket cylinder group*, dan setelah dilakukan wawancara terhadap PLP penyelia *workshop* teknik alat berat, diketahui bahwasanya kegiatan *preventive maintenance* pada unit *mini hydraulic excavator 302.5* kurang optimum, dengan itu Penulis melakukan penelitian terkait permasalahan pada unit tersebut dengan tujuan untuk mengetahui akar penyebab terjadinya masalah yang kemudian akan diberikan rekomendasi perbaikan dan perlunya kegiatan *preventive maintenance* agar permasalahan serupa tidak terjadi kembali.



Hak Cipta :

1. Dilarang mengutip sebagian atau seluruh karya tulis ini tanpa mencantumkan dan menyebutkan sumber :
 - a. Pengutipan hanya untuk kepentingan pendidikan, penelitian, penulisan karya ilmiah, penulisan laporan, penulisan kritik atau tinjauan suatu masalah.
 - b. Pengutipan tidak merugikan kepentingan yang wajar Politeknik Negeri Jakarta
2. Dilarang mengemukakan dan memperbanyak sebagian atau seluruh karya tulis ini dalam bentuk apapun tanpa izin Politeknik Negeri Jakarta

1.2 Rumusan Masalah Penulisan Laporan Tugas Akhir

Berdasarkan latar belakang yang telah dicantumkan oleh Penulis, maka rumusan masalah dalam kegiatan penelitian ini adalah:

1. Apa penyebab kebocoran eksternal pada *bucket cylinder group*?
2. Bagaimana analisa akar permasalahan dari penyebab kebocoran eksternal pada *bucket cylinder group*?
3. Apa tindakan yang diambil atas hasil analisa akar permasalahan dari penyebab kebocoran eksternal pada *bucket cylinder group*?
4. Bagaimana saran pencegahan agar kebocoran eksternal pada *bucket cylinder* tidak terjadi kembali?

1.3 Batasan Masalah Penulisan Laporan Tugas Akhir

Batasan masalah yang ada pada kegiatan penelitian yang dilakukan oleh Penulis yaitu melakukan pengamatan secara visual dan pengukuran komponen pada *bucket cylinder group*, kemudian dilakukan analisis serta uji kelayakan terhadap data yang didapatkan, dan selanjutnya diberikan rekomendasi perbaikan dan saran atas permasalahan pada *bucket cylinder group*.

1.4 Tujuan Penulisan Laporan Tugas Akhir

Berdasarkan rumusan masalah yang tercantum diatas maka tujuan kegiatan penelitian ini adalah sebagai berikut:

1. Mengetahui penyebab terjadinya kebocoran eksternal pada *bucket cylinder group*
2. Mengetahui analisa akar permasalahan dari penyebab kebocoran eksternal pada *bucket cylinder group*?
3. Mengetahui tindakan yang diambil atas hasil analisa akar permasalahan dari penyebab kebocoran eksternal pada *bucket cylinder group*?
4. Mengetahui saran pencegahan agar kebocoran eksternal pada *Bucket Cylinder Group* tidak terjadi kembali

1.5 Manfaat Penulisan Laporan Tugas Akhir

Dengan mengetahui akar penyebab masalah dari kebocoran *bucket cylinder group* yang ada pada *Caterpillar Mini Hydraulic Excavator 302.5* di *workshop* teknik alat berat, maka dapat diberikan rekomendasi perbaikan dan saran untuk meminimalkan atau bahkan dapat mencegah terjadinya kembali permasalahan serupa, sehingga kegiatan perkuliahan dapat berjalan dengan lebih efektif.

1.6 Metode Penulisan Laporan Tugas Akhir

Metode penulisan yang digunakan oleh Penulis yaitu dengan menggunakan data primer maupun data sekunder, dimana data primer merupakan data yang langsung didapatkan oleh penulis dengan cara observasi maupun pengamatan secara langsung atas objek yang sedang diteliti, sedangkan data sekunder merupakan data yang didapatkan melalui sumber lain seperti jurnal maupun buku referensi lain yang kemudian diolah terlebih dahulu oleh Penulis.

1.7 Sistematika Penulisan Laporan Tugas Akhir

Penulisan Laporan dari kegiatan penelitian yang diusung oleh Penulis dibagi menjadi tiga kerangka bagian dengan uraian sebagai berikut:

1. Bagian Awal

Pada bagian awal terdapat beberapa halaman dan daftar diantaranya, halaman sampul depan, halaman judul, halaman persembahan, halaman persetujuan, halaman pengesahan, lembar pernyataan orisinalitas, abstrak, kata pengantar, daftar isi, daftar tabel, daftar gambar dan daftar lampiran.

2. Bagian Utama

Pada bagian utama terdapat beberapa bab dan sub bab yang membahas tentang kegiatan penelitian sebagai berikut:

BAB I PENDAHULUAN



Pada bab ini memuat tentang latar belakang, rumusan masalah, Batasan masalah, tujuan penulisan, manfaat penulisan, metode penulisan dan sistematika penulisan pada kegiatan penelitian yang dilakukan oleh Penulis.

BAB II TINJAUAN PUSTAKA

Pada bab ini memuat tentang landasan teori dan materi-materi penunjang yang akan digunakan sebagai referensi untuk melaksanakan kegiatan penelitian terkait dengan permasalahan yang telah diusung.

BAB III METODE PENELITIAN

Pada bab ini memuat tentang metode kegiatan penelitian yang digunakan oleh Penulis dalam menyelesaikan permasalahan yang telah diusung. Bab ini memuat:

1. Diagram Alir Pengerjaan
2. Penjelasan Langkah Kerja
3. Metode Pemecahan Masalah

BAB 4 HASIL DAN PEMBAHASAN

Pada bab ini memuat tentang hasil dari pelaksanaan kegiatan penelitian yang meliputi, rumuskan masalah, persiapan pengumpulan fakta, observasi dan catat fakta, analisis permasalahan, catat kemungkinan akar penyebab, diskusikan ke pihak terkait, saran perbaikan dan saran pencegahan.

BAB V KESIMPULAN DAN SARAN

Pada bab ini berisi tentang hasil kesimpulan dan saran, dimana kesimpulan berupa akar penyebab kerusakan dari permasalahan yang diangkat dalam kegiatan penelitian, dan saran



Hak Cipta :

1. Dilarang mengutip sebagian atau seluruh karya tulis ini tanpa mencantumkan dan menyebutkan sumber :
 - a. Pengutipan hanya untuk kepentingan pendidikan, penelitian, penulisan karya ilmiah, penulisan laporan, penulisan kritik atau tinjauan suatu masalah.
 - b. Pengutipan tidak merugikan kepentingan yang wajar Politeknik Negeri Jakarta
2. Dilarang mengemukakan dan memperbanyak sebagian atau seluruh karya tulis ini dalam bentuk apapun tanpa izin Politeknik Negeri Jakarta

berupa rekomendasi pencegahan agar dapat meminimalisir terjadinya kembali permasalahan serupa.

3. Bagian Akhir

Pada bagian akhir memuat tentang daftar pustaka dari buku, jurnal dan referensi lainnya yang dikutip oleh Penulis untuk menunjang kegiatan penelitian. Bagian ini juga berisi daftar lampiran.



Hak Cipta :

1. Dilarang mengutip sebagian atau seluruh karya tulis ini tanpa mencantumkan dan menyebutkan sumber :
 - a. Pengutipan hanya untuk kepentingan pendidikan, penelitian, penulisan karya ilmiah, penulisan laporan, penulisan kritik atau tinjauan suatu masalah.
 - b. Pengutipan tidak merugikan kepentingan yang wajar Politeknik Negeri Jakarta
2. Dilarang mengemukakan dan memperbanyak sebagian atau seluruh karya tulis ini dalam bentuk apapun tanpa izin Politeknik Negeri Jakarta



Hak Cipta :

1. Dilarang mengutip sebagian atau seluruh karya tulis ini tanpa mencantumkan dan menyebutkan sumber :
 - a. Pengutipan hanya untuk kepentingan pendidikan, penelitian, penulisan karya ilmiah, penulisan laporan, penulisan kritik atau tinjauan suatu masalah.
 - b. Pengutipan tidak merugikan kepentingan yang wajar Politeknik Negeri Jakarta
2. Dilarang mengemukakan dan memperbanyak sebagian atau seluruh karya tulis ini dalam bentuk apapun tanpa izin Politeknik Negeri Jakarta

BAB V

KESIMPULAN DAN SARAN

5.1 Kesimpiulan

Berdasarkan hasil dari penelitian yang telah dilakukan oleh Penulis, maka dapat disimpulkan bahwa terdapat kerusakan pada komponen yang menyebabkan kebocoran eksternal pada *bucket cylinder group*, yaitu komponen *seal o-ring 3* dan *seal o-ring 4* yang disebabkan oleh usia pemakaian dan perawatan berkala yang dilakukan masih kurang optimal dan perbedaan ukuran aktual dari *cross section diameter* dan *o-ring inside diameter* dengan *spesifikasi* yang ada, selain itu pada beberapa komponen seperti *ring back-up*, *seal u-cup*, *seal lip-type*, *ring wear (piston)*, *ring wear (head)*, *seal piston*, *seal o-ring 1*, *seal o-ring 2* mengalami kerusakan, dimana sebagian besar dari komponen tersebut mengalami keausan abrasi, korosi, dan erosi kavitas yang disebabkan oleh kontaminan yang masuk ke dalam sistem, serta usia pemakaian yang sudah lama. Kemudian dilakukan perbaikan dalam rangka menyelesaikan permasalahan berupa penggantian komponen-komponen yang rusak dengan komponen yang baru. Agar permasalahan yang serupa tidak terjadi kembali, maka perlu dilakukannya perawatan secara berkala sehingga kondisi terkini dari unit *mini hydraulic excavator 302.5* dapat diketahui, sehingga dapat mencegah kerusakan serupa dapat terjadi kembali.

5.2 Saran

Berdasarkan serangkaian kesimpulan yang telah dibahas, Penulis memberikan beberapa saran sebagai berikut:

1. Melakukan perawatan secara berkala terhadap unit *mini hydraulic excavator 302.5* sesuai literatur yang ada.
2. Melakukan pemeriksaan terhadap implemen lain pada *hydraulic system* dari unit *mini hydraulic excavator 302.5*.
3. Membuat riwayat catatan perawatan, pemakaian dan pengoperasian agar dapat diketahui informasi terakhir dari kondisi unit *mini hydraulic excavator 302.5*.



Hak Cipta :

1. Dilarang mengutip sebagian atau seluruh karya tulis ini tanpa mencantumkan dan menyebutkan sumber :
 - a. Pengutipan hanya untuk kepentingan pendidikan, penelitian, penulisan karya ilmiah, penulisan laporan, penulisan kritik atau tinjauan suatu masalah.
 - b. Pengutipan tidak merugikan kepentingan yang wajar Politeknik Negeri Jakarta
2. Dilarang mengemukakan dan memperbanyak sebagian atau seluruh karya tulis ini dalam bentuk apapun tanpa izin Politeknik Negeri Jakarta

DAFTAR PUSTAKA

- [1] Badan Pengembangan dan Pembinaan Bahasa, “Analisis,” 2016. <https://kbbi.kemdikbud.go.id/entri/analisis> (accessed Aug. 09, 2021).
- [2] U. Caterpillar Inc., *7 Step Troubleshooting*. Training Center Dept. PT Trakindo Utama, 2020.
- [3] S. Seals, “Failure Analysis Guide Eliminate Potential and Future Problems,” in *System Seals Failure Handbook*, 2014, p. 22.
- [4] Y. K. Afandi, I. S. Arief, J. Teknik, S. Perkapalan, and F. T. Kelautan, “Analisa Laju Korosi pada Pelat Baja Karbon dengan Variasi Ketebalan Coating,” vol. 4, no. 1, pp. 1–5, 2015.
- [5] U. Caterpillar Inc., “Mini Hydraulic Excavator 302.5,” 2004, [Online]. Available: <http://www.macallisterrentals.com/files/301.5-Series-Spec-Sheet.pdf>.
- [6] H. Hisa, “Introduction of Products Machine Control Hydraulic Excavator PC200i-11,” vol. 63, no. 170, pp. 25–32, 2017.
- [7] A. Caterpillar of Australia Pty Ltd Melbourne, *Dasar-Dasar Hidrolik*. Asia Pacific Learning 1 Caterpillar Drive Tullamarine Victoria Australia, 2003.
- [8] U. Caterpillar Inc., *Contamination Control*. Training Center Dept. PT Trakindo Utama, 2005.
- [9] U. Caterpillar Inc., *Management Perawatan Alat Berat*. Training Center Dept. PT Trakindo Utama, 2007.
- [10] U. Caterpillar Inc., “Service Information System 2011B,” *Caterpillar Inc., USA*, 2011. .
- [11] Caterpillar Inc., “Similar Parts - Ring Backup,” 2021. <https://sis2.cat.com/similar-parts#/?partNumber=0303239&classId=2239> (accessed Aug. 13, 2021).

Hak Cipta :

1. Dilarang mengutip sebagian atau seluruh karya tulis ini tanpa mencantumkan dan menyebutkan sumber :
 - a. Pengutipan hanya untuk kepentingan pendidikan, penelitian, penulisan karya ilmiah, penulisan laporan, penulisan kritik atau tinjauan suatu masalah.
 - b. Pengutipan tidak merugikan kepentingan yang wajar Politeknik Negeri Jakarta
2. Dilarang mengemukakan dan memperbanyak sebagian atau seluruh karya tulis ini dalam bentuk apapun tanpa izin Politeknik Negeri Jakarta

- [12] Caterpillar Inc., “Similar Parts - Seal U-Cup,” 2021.
<https://sis2.cat.com/similar-parts#/?partNumber=1402377&classId=2267>
 (accessed Aug. 13, 2021).
- [13] Caterpillar Inc., “Similar Parts - Seal Lip-Type,” 2021.
<https://sis2.cat.com/similar-parts#/?partNumber=1402392&classId=2268>
 (accessed Aug. 13, 2021).
- [14] Caterpillar Inc., “Similar Parts - Ring Wear Piston,” 2021.
<https://sis2.cat.com/similar-parts#/?partNumber=1449491&classId=2262>
 (accessed Aug. 13, 2021).
- [15] Caterpillar Inc., “Similar Parts - Ring Wear Head,” 2021.
<https://sis2.cat.com/similar-parts#/?partNumber=1473779&classId=2262>
 (accessed Aug. 13, 2021).
- [16] Caterpillar Inc., “Similar Parts - Seal Piston,” 2021.
<https://sis2.cat.com/similar-parts#/?partNumber=1617144&classId=2261>
 (accessed Aug. 13, 2021).
- [17] Caterpillar Inc., “Similar Parts - Seal O-Ring 1,” 2021.
<https://sis2.cat.com/similar-parts#/?partNumber=5b4399&classId=2252>
 (accessed Aug. 13, 2021).
- [18] Caterpillar Inc., “Similar Parts - Seal O-Ring 2,” 2021.
<https://sis2.cat.com/similar-parts#/?partNumber=8f6711&classId=2252>
 (accessed Aug. 13, 2021).
- [19] Caterpillar Inc., “Similar Parts - Seal O-Ring 3,” 2021.
<https://sis2.cat.com/similar-parts#/?partNumber=3j1907&classId=2252>
 (accessed Aug. 13, 2021).
- [20] Caterpillar Inc., “Similar Parts - Seal O-Ring 4,” 2021.
<https://sis2.cat.com/similar-parts#/?partNumber=6V-8398&classId=2251>
 (accessed Aug. 13, 2021).



Hak Cipta :

1. Dilarang mengutip sebagian atau seluruh karya tulis ini tanpa mencantumkan dan menyebutkan sumber :
 - a. Pengutipan hanya untuk kepentingan pendidikan, penelitian, penulisan karya ilmiah, penulisan laporan, penulisan kritik atau tinjauan suatu masalah.
 - b. Pengutipan tidak merugikan kepentingan yang wajar Politeknik Negeri Jakarta
2. Dilarang mengemukakan dan memperbanyak sebagian atau seluruh karya tulis ini dalam bentuk apapun tanpa izin Politeknik Negeri Jakarta

LAMPIRAN

Lampiran 1

Biodata Penulis



Nama	: Aditya Afandi
NIM	: 1802331028
Tempat, Tanggal Lahir	: Tuban, 03 Mei 2000
Jenis Kelamin	: Laki-laki
Alamat	: Jalan Edelweiss Bar.I, Grand Galaxy City Central Park CP5/16, Kelurahan Jaka Setia, Kecamatan Bekasi Selatan, Kota Bekasi, Provinsi Jawa Barat
Agama	: Islam
Kewarganegaraan	: Indonesia
No. Handphone	: 082337521231
E-mail	: afandia753@gmail.com
Riwayat Pendidikan	: SD Negeri Wotsogo 02 2006-2010 SD Negeri Kalirejo 01 2010-2012 MTS Negeri 01 Ngraho 2012-2015 SMP Negeri 02 Jatirogo 2012-2015 SMA Negeri 01 Padang 2015-2018



Pengukuran *Axial Width*
Ring Backup (1,05 mm)



Pengukuran *Inside Diameter*
Ring Backup (58,55 mm)



Pengukuran *Outside Diameter*
Ring Backup (64,15 mm)



Pengukuran *Radial Height*
Ring Backup (2,95 mm)

Hak Cipta :

1. Dilarang mengutip sebagian atau seluruh karya tulis ini tanpa mencantumkan dan menyebutkan sumber :
 - a. Pengutipan hanya untuk kepentingan pendidikan, penelitian, penulisan karya ilmiah, penulisan laporan, penulisan kritik atau tinjauan suatu masalah.
 - b. Pengutipan tidak merugikan kepentingan yang wajar Politeknik Negeri Jakarta
2. Dilarang mengemukakan dan memperbanyak sebagian atau seluruh karya tulis ini dalam bentuk apapun tanpa izin Politeknik Negeri Jakarta



© Hak Cipta milik Politeknik Negeri Jakarta

Hak Cipta :

1. Dilarang mengutip sebagian atau seluruh karya tulis ini tanpa mencantumkan dan menyebutkan sumber :
 - a. Pengutipan hanya untuk kepentingan pendidikan, penelitian, penulisan karya ilmiah, penulisan laporan, penulisan kritik atau tinjauan suatu masalah.
 - b. Pengutipan tidak merugikan kepentingan yang wajar Politeknik Negeri Jakarta
2. Dilarang mengemukakan dan memperbanyak sebagian atau seluruh karya tulis ini dalam bentuk apapun tanpa izin Politeknik Negeri Jakarta



Pengukuran *Groove Axial Width*
Seal U-Cup (10,1 mm)



Pengukuran *Groove Diameter*
Seal U-Cup (45,4 mm)



Pengukuran *Rod Diameter*
Seal U-Cup (35,1 mm)



Pengukuran *Groove Axial Diameter*
Seal Lip-Type (7,3 mm)



© Hak Cipta milik Politeknik Negeri Jakarta

Hak Cipta :

1. Dilarang mengutip sebagian atau seluruh karya tulis ini tanpa mencantumkan dan menyebutkan sumber :
 - a. Pengutipan hanya untuk kepentingan pendidikan, penelitian, penulisan karya ilmiah, penulisan laporan, penulisan kritik atau tinjauan suatu masalah.
 - b. Pengutipan tidak merugikan kepentingan yang wajar Politeknik Negeri Jakarta
2. Dilarang mengemukakan dan memperbanyak sebagian atau seluruh karya tulis ini dalam bentuk apapun tanpa izin Politeknik Negeri Jakarta



Pengukuran *Groove Diameter*
Seal Lip-Type (44,2 mm)



Pengukuran *Rod Diameter*
Seal Lip-Type 36,35 mm)



Pengukuran *Bore Diameter*
Ring Wear Piston (63,6 mm)



Pengukuran *Groove Axial Width*
Ring Wear Piston (14,8 mm)



Hak Cipta :

1. Dilarang mengutip sebagian atau seluruh karya tulis ini tanpa mencantumkan dan menyebutkan sumber :
 - a. Pengutipan hanya untuk kepentingan pendidikan, penelitian, penulisan karya ilmiah, penulisan laporan, penulisan kritik atau tinjauan suatu masalah.
 - b. Pengutipan tidak merugikan kepentingan yang wajar Politeknik Negeri Jakarta
2. Dilarang mengumumkan dan memperbanyak sebagian atau seluruh karya tulis ini dalam bentuk apapun tanpa izin Politeknik Negeri Jakarta



Pengukuran *Groove Diameter*
Ring Wear Piston (57,55 mm)



Pengukuran *Bore Diameter*
Ring Wear Head (37,05 mm)



Pengukuran *Groove Axial Width*
Ring Wear Head (14,3 mm)



Pengukuran *Groove Diameter*
Ring Wear Head (34 mm)



© Hak Cipta milik Politeknik Negeri Jakarta

Hak Cipta :

1. Dilarang mengutip sebagian atau seluruh karya tulis ini tanpa mencantumkan dan menyebutkan sumber :
 - a. Pengutipan hanya untuk kepentingan pendidikan, penelitian, penulisan karya ilmiah, penulisan laporan, penulisan kritik atau tinjauan suatu masalah.
 - b. Pengutipan tidak merugikan kepentingan yang wajar Politeknik Negeri Jakarta
2. Dilarang mengemukakan dan memperbanyak sebagian atau seluruh karya tulis ini dalam bentuk apapun tanpa izin Politeknik Negeri Jakarta



Pengukuran *Bore Diameter*
Seal Piston (65,1 mm)



Pengukuran *Groove Axial Width*
Seal Piston (6,35 mm)



Pengukuran *Groove Diameter*
Seal Piston (50,75 mm)



Pengukuran *Cross Section Diameter*
Seal O-Ring 1 (3,6 mm)



© Hak Cipta milik Politeknik Negeri Jakarta

Hak Cipta :

1. Dilarang mengutip sebagian atau seluruh karya tulis ini tanpa mencantumkan dan menyebutkan sumber :
 - a. Pengutipan hanya untuk kepentingan pendidikan, penelitian, penulisan karya ilmiah, penulisan laporan, penulisan kritik atau tinjauan suatu masalah.
 - b. Pengutipan tidak merugikan kepentingan yang wajar Politeknik Negeri Jakarta
2. Dilarang mengemukakan dan memperbanyak sebagian atau seluruh karya tulis ini dalam bentuk apapun tanpa izin Politeknik Negeri Jakarta



Pengukuran *O-Ring Inside Diameter*
Seal *O-Ring* 1 (65,15 mm)



Pengukuran *Cross Section Diameter*
Seal *O-Ring* 2 (3,85 mm)



Pengukuran *O-Ring Inside Diameter*
Seal *O-Ring* 2 (60,45 mm)



Pengukuran *Cross Section Diameter* 1
Seal *O-Ring* 3 (1,9 mm)



Hak Cipta :

1. Dilarang mengutip sebagian atau seluruh karya tulis ini tanpa mencantumkan dan menyebutkan sumber :
 - a. Pengutipan hanya untuk kepentingan pendidikan, penelitian, penulisan karya ilmiah, penulisan laporan, penulisan kritik atau tinjauan suatu masalah.
 - b. Pengutipan tidak merugikan kepentingan yang wajar Politeknik Negeri Jakarta
2. Dilarang mengemukakan dan memperbanyak sebagian atau seluruh karya tulis ini dalam bentuk apapun tanpa izin Politeknik Negeri Jakarta



Pengukuran *Cross Section Diameter* 2
Seal O-Ring 3 (1,95 mm)



Pengukuran *O-Ring Inside Diameter* 1
Seal O-Ring 3 (12,55 mm)



Pengukuran *O-Ring Inside Diameter* 2
Seal O-Ring 3 (12,5 mm)



Pengukuran *Cross Section Diameter* 1
Seal O-Ring 4 (1,35 mm)



© Hak Cipta milik Politeknik Negeri Jakarta

Hak Cipta :

1. Dilarang mengutip sebagian atau seluruh karya tulis ini tanpa mencantumkan dan menyebutkan sumber :
 - a. Pengutipan hanya untuk kepentingan pendidikan, penelitian, penulisan karya ilmiah, penulisan laporan, penulisan kritik atau tinjauan suatu masalah.
 - b. Pengutipan tidak merugikan kepentingan yang wajar Politeknik Negeri Jakarta
2. Dilarang mengemukakan dan memperbanyak sebagian atau seluruh karya tulis ini dalam bentuk apapun tanpa izin Politeknik Negeri Jakarta



Pengukuran *Cross Section Diameter 2*
Seal O-Ring 4 (1,3 mm)



Pengukuran *O-Ring Inside Diameter 1*
Seal O-Ring 4 (13,5 mm)



Pengukuran *O-Ring Inside Diameter 2*
Seal O-Ring 4 (12,8 mm)

Hasil Wawancara

Berikut merupakan hasil wawancara dengan pihak terkait yaitu dengan Bapak Haidir Juna dan Bapak Slamet selaku PLP Pelaksana Penyelia *workshop* teknik alat berat:

Penulis : Apakah kegiatan *preventive maintenance* pada unit *mini hydraulic excavator* 302.5 sudah dilaksanakan?

Narasumber : kegiatan *preventive maintenance* pada unit *mini hydraulic excavator* 302.5 sudah dilaksanakan namun masih belum maksimal.

Penulis : Yang dimaksud dengan belum maksimal itu bagaimana?

Narasumber : Kurang maksimalnya kegiatan *preventive maintenance* disini, berarti bahwasanya kegiatan *preventive maintenance* masih belum tercapai secara optimum 100%.

Penulis : Mengapa demikian dapat terjadi?

Narasumber : Hal tersebut dapat terjadi dikarenakan adanya beberapa faktor

Penulis : Apa saja faktor-faktor tidak optimumnya kegiatan *preventive maintenance*?

Narasumber : Ada beberapa faktor yang menyebabkan tidak optimumnya kegiatan *preventive maintenance*, diantaranya adalah tidak dilakukannya uji laboratorium dari *engine oil*, *hydraulic oil*, dan *coolant*, serta pengecekan harian yang tidak sesuai ketika mahasiswa menggunakan unit saat kegiatan praktikum.

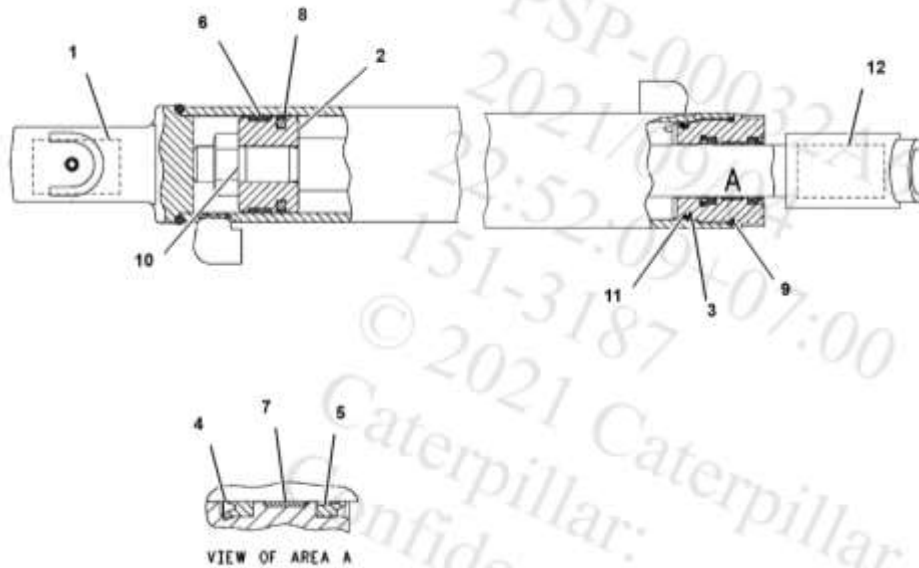
JAKARTA

Hak Cipta :

1. Dilarang mengutip sebagian atau seluruh karya tulis ini tanpa mencantumkan dan menyebutkan sumber :
 - a. Pengutipan hanya untuk kepentingan pendidikan, penelitian, penulisan karya ilmiah, penulisan laporan, penulisan kritik atau tinjauan suatu masalah.
 - b. Pengutipan tidak merugikan kepentingan yang wajar Politeknik Negeri Jakarta
2. Dilarang mengemukakan dan memperbanyak sebagian atau seluruh karya tulis ini dalam bentuk apapun tanpa izin Politeknik Negeri Jakarta



Part List



151-3187 CYLINDER GP-BUCKET
 S/N 4AZ1-4826
 65-MM (2.5-IN) BORE X 430-MM (17-IN) STROKE
 PART OF 151-8465 STICK AR

Image #	Callout #	Part Number	Part Name	Quantity
Group Part				
		151-3187	Cylinder GP-Bucket	
Part List Items				
1	1	140-5169	Bushing	1
1	2	163-5945	Piston	1
1	3	030-3239 J	Ring-Backup	1
1	4	140-2377 J	Seal-U-Cup	1
1	5	140-2392 J	Seal-Lip Type	1
1	6	144-9491 J	Ring-Wear	1
1	7	147-2779 J	Ring-Wear	1
1	8	161-7144 J	Seal-Piston	1
1	9	53-4399	Seal-O-Ring	1
1	10	AV-7676 M	Nut (M4X3-THD)	1
1	11	8F-6711 J	Seal-O-Ring	1
1	12	140-5169	Bushing	1
		1H-8720 FJ	Seal-O-Ring	1
AVAILABLE REPAIR KIT(S):				
		269-8599 J	Kit-Seal (Hydraulic Cylinder)	1
(INCLUDES RINGS & SEALS)				

F - Not Shown
 J - Kit Marked J Services Part(S) Marked J
 M - Metric Part

Hak Cipta :

1. Dilarang mengutip sebagian atau seluruh karya tulis ini tanpa mencantumkan dan menyebutkan sumber :
 - a. Pengutipan hanya untuk kepentingan pendidikan, penelitian, penulisan karya ilmiah, penulisan laporan, penulisan kritik atau tinjauan suatu masalah.
 - b. Pengutipan tidak merugikan kepentingan yang wajar Politeknik Negeri Jakarta
2. Dilarang mengemukakan dan memperbanyak sebagian atau seluruh karya tulis ini dalam bentuk apapun tanpa izin Politeknik Negeri Jakarta

SIMS Report Description Code

Explanation of Description Codes

The description code explanations printed on Caterpillar Service Report forms are necessarily brief. The following list gives additional information. Although the alphabetic or the numeric code may be used for the description code, it is recommended that the numeric code be used for reporting since it is more specific.

NOTE: These codes are the most current codes as of 23May2002, however they are subject to change.

PRIMARY ALPHABETIC CODE	PRIMARY DESCRIPTION	DEFAULT SECONDARY CODE	SECONDARY NUMERIC CODE	SECONDARY DESCRIPTION			
A	STRUCTURAL	10	10	BROKEN			
			11	CRACKED			
			12	BENT OR TWISTED			
			14	COLLAPSED/SAGGED			
			15	BURST OR SPLIT			
			21	THREADS STRIPPED			
			23	SEPARATED			
			24	STRETCHED			
			25	CUT			
			26	BRUISED			
			27	WELD FAILED			
			34	DAMAGED TERMINAL			
			B	SURFACE DEFECT	02	02	SCRATCHED, NICKED
						01	PITTED, SPALLED
03	RUSTED, CORRODED						
04	PLATING PROBLEM						
05	ROUGH OR UNEVEN						
07	MATERIAL TRANSFER						
09	CONDENSATION						
13	WORN						
51	SEIZES OR STICKS						
59	SEATS POORLY						
62	DIRTY FORGN MATL						
90	CASTING DEFECT						
C	LEAKS	17				17	LEAKS OIL/LUBE
						16	LEAKS AIR/GASES
			18	LEAKS WATER			
			19	LEAKS FUEL			
			67	SLOBBERS			
			D	FACTORY ASSEMBLY	81	81	OPERATION OMITTD
84	TOO BIG OR LONG						
85	TOO SMALL, SHORT						
86	BRITTLE, TOO HARD						
87	TOO SOFT						
88	NOT ROUND, RUNOUT						
89	IMPROPER LUBE						
92	POOR MACHINING						
93	POSITIONED WRONG						
95	ASSEMBLY DAMAGE						
E	SYSTEM MALFUNCTION	42	42	SYS MALFUNCTION			
			31	SHORTED			
			32	OPEN CIRCUIT			
			33	DEAD CELL			
			35	OVERCHARGING			
			36	UNDERCHARGING			
			37	SOFTWARE DEFECT			

Hak Cipta :

1. Dilarang mengutip sebagian atau seluruh karya tulis ini tanpa mencantumkan dan menyebutkan sumber :
 - a. Pengutipan hanya untuk kepentingan pendidikan, penelitian, penulisan karya ilmiah, penulisan laporan, penulisan kritik atau tinjauan suatu masalah.
 - b. Pengutipan tidak merugikan kepentingan yang wajar Politeknik Negeri Jakarta
2. Dilarang mengemukakan dan memperbanyak sebagian atau seluruh karya tulis ini dalam bentuk apapun tanpa izin Politeknik Negeri Jakarta