



**PERANCANGAN *ADAPTOR MOTOR WIP* SEBAGAI
SAFETY IMPROVEMENT DI LINE
*STAMPING B10***

LAPORAN TUGAS AKHIR

**POLITEKNIK
NEGERI
JAKARTA**

Oleh:

Rio Septiani

NIM. 2102311039

**PROGRAM STUDI TEKNIK MESIN
JURUSAN TEKNIK MESIN
POLITEKNIK NEGERI JAKARTA**

2024

© Hak Cipta milik Politeknik Negeri Jakarta

Hak Cipta :

1. Dilarang mengutip sebagian atau seluruh karya tulis ini tanpa mencantumkan dan menyebutkan sumber :
 - a. Pengutipan hanya untuk kepentingan pendidikan, penelitian , penulisan karya ilmiah, penulisan Laporan, penulisan kritik atau tinjauan suatu masalah.
 - b. Pengutipan tidak merugikan kepentingan yang wajar Politeknik Negeri Jakarta
2. Dilarang mengemukakan dan memperbanyak sebagian atau seluruh karya tulis ini dalam bentuk apapun tanpa izin Politeknik Negeri Jakarta





**PERANCANGAN *ADAPTOR MOTOR WIP* SEBAGAI
SAFETY IMPROVEMENT DI LINE
*STAMPING B10***

LAPORAN TUGAS AKHIR

Laporan ini disusun sebagai salah satu syarat untuk menyelesaikan pendidikan
Diploma III Program Studi Teknik Mesin, Jurusan Teknik Mesin

**POLITEKNIK
NEGERI
JAKARTA**

Disusun Oleh :

Rio Septiani

NIM. 2102311039

**PROGRAM STUDI TEKNIK MESIN
JURUSAN TEKNIK MESIN
POLITEKNIK NEGERI JAKARTA**

2024

© Hak Cipta milik Politeknik Negeri Jakarta

Hak Cipta :

1. Dilarang mengutip sebagian atau seluruh karya tulis ini tanpa mencantumkan dan menyebutkan sumber :
 - a. Pengutipan hanya untuk kepentingan pendidikan, penelitian, penulisan karya ilmiah, penulisan laporan, penulisan kritik atau tinjauan suatu masalah.
 - b. Pengutipan tidak merugikan kepentingan yang wajar Politeknik Negeri Jakarta
2. Dilarang mengemukakan dan memperbanyak sebagian atau seluruh karya tulis ini dalam bentuk apapun tanpa izin Politeknik Negeri Jakarta





“Tugas akhir ini kupersembahkan untuk ayah dan ibu yang selalu mendukung dan mendo’akanku dan seluruh keluargaku”

© Hak Cipta milik Politeknik Negeri Jakarta

Hak Cipta :

1. Dilarang mengutip sebagian atau seluruh karya tulis ini tanpa mencantumkan dan menyebutkan sumber :
 - a. Pengutipan hanya untuk kepentingan pendidikan, penelitian , penulisan karya ilmiah, penulisan laporan, penulisan kritik atau tinjauan suatu masalah.
 - b. Pengutipan tidak merugikan kepentingan yang wajar Politeknik Negeri Jakarta
2. Dilarang mengemukakan dan memperbanyak sebagian atau seluruh karya tulis ini dalam bentuk apapun tanpa izin Politeknik Negeri Jakarta



HALAMAN PERSETUJUAN

LAPORAN TUGAS AKHIR

PERANCANGAN *ADAPTOR MOTOR WIP* SEBAGAI *SAFETY IMPROVEMENT* DI *LINE STAMPING B10*

Oleh:

Rio Septiani

NIM. 2102311039

Program Studi Diploma III Teknik Mesin

Laporan Tugas Akhir telah disetujui oleh pembimbing

Pembimbing 1



Budi Yuwono, S.T.
NIP. 196306191990031002

Pembimbing 2



Radhi Maladzi, S.T., M.T.
NIP. 16612023080119930728

Ketua Program Studi
Diploma III Teknik Mesin



Budi Yuwono, S.T.
NIP. 196306191990031002

HALAMAN PENGESAHAN

LAPORAN TUGAS AKHIR

PERANCANGAN ADAPTOR MOTOR WIP SEBAGAI SAFETY IMPROVEMENT DI LINE STAMPING B10

Oleh:

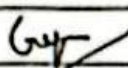
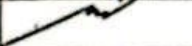
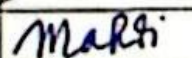
Rio Septiani

NIM. 2102311039

Program Studi Diploma III Teknik Mesin

Telah berhasil dipertahankan dalam sidang Tugas Akhir di hadapan Dewan Penguji pada tanggal 15 Juli 2024 dan diterima sebagai persyaratan untuk memperoleh gelar Diploma III pada Program Studi Diploma III Teknik Mesin Jurusan Teknik Mesin

Dewan Penguji

No.	Nama	Posisi Penguji	Tanda Tangan	Tanggal
1.	Budi Yurwono, S.T.	Ketua		15 Juli 2024
2.	Rosidi, S.T., M.T.	Penguji 1		15 Juli 2024
3.	Drs., Almahdi, M.T.	Penguji 2		15 Juli 2024

Depok, 15 Juli 2024

Disahkan oleh:

Ketua Jurusan Teknik Mesin

Dr. Eng. Ir. Muslimin, S.T., M.T., IWE.
NIP. 197707142008121005

LEMBAR PERNYATAAN ORISINALITAS

Saya yang bertanda tangan dibawah ini:

Nama : Rio Septiani

NIM : 2102311039

Program studi : Diploma III Teknik Mesin

menyatakan bahwa yang dituliskan di dalam Laporan Tugas Akhir ini adalah hasil karya saya sendiri bukan jiplakan (plagiasi) karya orang lain baik sebagian atau seluruhnya. Pendapat, gagasan, atau temuan orang lain yang terdapat di dalam Laporan Tugas akhir telah saya kutip dan saya rujuk sesuai dengan etika ilmiah. Demikian pernyataan ini saya buat dengan sebenar-bearnya.

Depok, 15 Juli 2024

A yellow rectangular stamp with a black border. Inside the stamp, there is a handwritten signature in black ink. To the right of the signature, the text "METERAI TEMPEL" is printed in black. Below that, the number "66ALX41400417" is printed in black.

Rio Septiani
NIM. 21023110039



Hak Cipta :

1. Dilarang mengutip sebagian atau seluruh karya tulis ini tanpa mencantumkan dan menyebutkan sumber :
 - a. Pengutipan hanya untuk kepentingan pendidikan, penelitian, penulisan karya ilmiah, penulisan laporan, penulisan kritik atau tinjauan suatu masalah.
 - b. Pengutipan tidak merugikan kepentingan yang wajar Politeknik Negeri Jakarta
2. Dilarang mengemukakan dan memperbanyak sebagian atau seluruh karya tulis ini dalam bentuk apapun tanpa izin Politeknik Negeri Jakarta

PERANCANGAN *ADAPTOR MOTOR WIP* SEBAGAI *SAFETY IMPROVEMENT* DI *LINE STAMPING B10*

Rio Septiani

¹⁾Program Studi Diploma III Teknik Mesin, Jurusan Teknik Mesin, Politeknik Negeri Jakarta,
Kampus UI Depok, 16424

Email: rioseptiani2109@gmail.com

ABSTRAK

PT XYZ merupakan perusahaan yang memproduksi *Frame Chassis* Truk kategori II dan III. Pada proses *after stamping, part-part* ini di *transfer* dengan menggunakan *Trolley WIP* dan akan ditransfer menggunakan forklift. Proses transfer part yang ada di trolley wip dilakukan secara manual dengan menggunakan transfer cart yang didorong secara manual dan sering menjadi sumber risiko kecelakaan kerja dan menurunkan efisiensi produksi. Untuk mengatasi masalah ini, dirancang sebuah *Adaptor Motor Trolley WIP* yang dapat meningkatkan efisiensi, ergonomis, dan keselamatan kerja di *line stamping*. *Adaptor Motor Trolley WIP* dirancang untuk mengurangi beban fisik *man power* dan mempercepat proses *transfer part*, sehingga meningkatkan produktivitas dan kualitas kerja. Perhitungan teoritis menunjukkan bahwa desain transmisi *Adaptor Motor Trolley WIP* mampu membawa beban sebesar 1660 kg dengan tegangan di bawah tegangan izin dan tegangan puntir. Hasil simulasi menggunakan *software CAD* juga menunjukkan bahwa desain ini mampu menahan beban tanpa defleksi yang signifikan, dengan tegangan yang dihasilkan sesuai dengan perhitungan teoritis. Kesimpulan dari analisis perancangan ini adalah desain *Adaptor Motor Trolley WIP* layak untuk diterapkan di *line stamping B* di PT XYZ, memberikan peningkatan keselamatan dan efisiensi dalam proses transfer. Kombinasi antara perhitungan teoritis dan simulasi memberikan keyakinan bahwa desain ini akan berfungsi dengan baik dan dapat dilanjutkan ke tahap produksi untuk dilakukan pengujian.

Kata kunci: *Adaptor Motor*, Desain, Transmisi, Transfer, *CAD*



Hak Cipta :

1. Dilarang mengutip sebagian atau seluruh karya tulis ini tanpa mencantumkan dan menyebutkan sumber :
 - a. Pengutipan hanya untuk kepentingan pendidikan, penelitian , penulisan karya ilmiah, penulisan laporan, penulisan kritik atau tinjauan suatu masalah.
 - b. Pengutipan tidak merugikan kepentingan yang wajar Politeknik Negeri Jakarta
2. Dilarang mengumumkan dan memperbanyak sebagian atau seluruh karya tulis ini dalam bentuk apapun tanpa izin Politeknik Negeri Jakarta

PERANCANGAN ADAPTOR MOTOR WIP SEBAGAI SAFETY IMPROVEMENT DI LINE STAMPING B10

Rio Septiani

¹⁾Program Studi Diploma III Teknik Mesin, Jurusan Teknik Mesin, Politeknik Negeri Jakarta,
Kampus UI Depok, 16424

Email: rioseptiani2109@gmail.com

ABSTRACT

PT XYZ specializes in the production of truck frame chassis for categories II and III. During the post-stamping process, parts are transferred using WIP trolleys and subsequently moved with forklifts. The manual transfer of parts using manually pushed transfer carts poses significant risks of workplace accidents and reduces production efficiency. To address these issues, a Motorized Adaptor Trolley WIP was designed to enhance efficiency, ergonomics, and workplace safety in the stamping line. This device aims to reduce physical strain on workers and expedite the part transfer process, thereby increasing productivity and work quality. Theoretical calculations show that the transmission design of the Adaptor Motor Trolley WIP can support a load of up to 1660 kg while maintaining stresses within allowable limits and torsional stress thresholds. CAD software simulations confirm that the design can withstand the load without significant deflection, with stresses matching theoretical predictions. The analysis concludes that the Adaptor Motor Trolley WIP is feasible for implementation in stamping line B at PT XYZ, promising improved safety and efficiency in the transfer process. The combination of theoretical and simulation results provides confidence in the design's functionality, warranting further testing in the production stage.

Keywords: Adaptor Motor, Design, Transmission, CAD



KATA PENGANTAR

Puji syukur kepada Allah SWT yang telah melimpahkan rahmat serta karunia-Nya yang tak terhingga kepada penulis, sehingga penulis dapat melaksanakan dan menyelesaikan Laporan Praktik Kerja Lapangan yang berjudul “Perancangan *Adapter Motor Trolley* sebagai *safety improvement* di *Line Stamping B10*”.

Selama penyusunan laporan ini, penulis menghadapi beberapa tantangan dan kesulitan, tetapi berkat doa dan dukungan dari berbagai pihak, penulis dapat menyelesaikan laporan ini dengan baik. Oleh karena itu, penulis mengucapkan terima kasih kepada semua pihak yang telah membantu dalam menyelesaikan laporan ini, diantaranya:

1. Bapak Dr. Eng. Ir., Muslimin , S.T., M.T., IWE. Selaku Ketua Jurusan Teknik Mesin,
2. Bapak Budi Yuwono, S.T. selaku Ketua Program Studi Diploma III Teknik Mesin sekaligus dosen pembimbing 1, yang senantiasa meluangkan waktu untuk memberikan masukan dan arahan dalam penyelesaian tugas akhir,
3. Bapak Radhi Maladzi, S.T., M.T. selaku dosen pembimbing 2, yang senantiasa meluangkan waktu untuk memberikan masukan dan arahan dalam penyelesaian tugas akhir,
4. Seluruh dosen Prodi Diploma III Teknik Mesin, Jurusan Teknik Mesin, Politeknik Negeri Jakarta,
5. Kedua Orang Tua penulis yang telah memfasilitasi dan memberikan doa serta dukungan kepada penulis.
6. Deni Pramana selaku kakak penulis yang selalu memberikan doa dan dukungan kepada penulis
7. Muhammad Firza Maulana selaku sahabat penulis yang telah mendengarkan dan memberikan semangat kepada penulis
8. Bapak Deni Setiawan selaku Manager Process Engineering yang telah memberikan izin dan kesempatan kepada penulis untuk melakukan praktik kerja lapangan di divisi engineering PT Gemala Kempa Daya.

Hak Cipta :

1. Dilarang mengutip sebagian atau seluruh karya tulis ini tanpa mencantumkan dan menyebutkan sumber :
 - a. Pengutipan hanya untuk kepentingan pendidikan, penelitian , penulisan karya ilmiah, penulisan laporan, penulisan kritik atau tinjauan suatu masalah.
 - b. Pengutipan tidak merugikan kepentingan yang wajar Politeknik Negeri Jakarta
2. Dilarang mengumumkan dan memperbanyak sebagian atau seluruh karya tulis ini dalam bentuk apapun tanpa izin Politeknik Negeri Jakarta



© Hak Cipta milik Politeknik Negeri Jakarta

Hak Cipta :

1. Dilarang mengutip sebagian atau seluruh karya tulis ini tanpa mencantumkan dan menyebutkan sumber :
 - a. Pengutipan hanya untuk kepentingan pendidikan, penelitian , penulisan karya ilmiah, penulisan laporan, penulisan kritik atau tinjauan suatu masalah.
 - b. Pengutipan tidak merugikan kepentingan yang wajar Politeknik Negeri Jakarta
2. Dilarang mengemukakan dan memperbanyak sebagian atau seluruh karya tulis ini dalam bentuk apapun tanpa izin Politeknik Negeri Jakarta

9. Bapak Yudi Ismanto selaku Engineering dan pembimbing industri yang telah memberi banyak ilmu dan juga bimbingan selama penulis melakukan praktik kerja lapangan di PT Gemala Kempa Daya.
10. Bapak Aziz Sad Septiono selaku Engineering dan pembimbing industry yang telah memberikan banyak ilmu dan juga bimbingan sealama penulis melakukan praktik kerja lapangan di PT Gemala Kempa Daya.
11. Keluarga Divisi Engineering PT Gemala Kempa Daya yang telah menerima penulis dengan sangat baik dan banyak memberikan wawasan baru kepada penulis.
12. KSM Teknik Mesin yang telah memberikan pengalaman serta relasi kepada penulis.
13. Dan kepada semua orang baik yang telah hadir mengisi cerita perkuliahan saya, yang namanya tidak bisa saya sebutkan satu persatu.

Penulis menyadari bahwa masih banyak kekurangan pada laporan praktik kerja lapangan ini. Oleh karena itu, penulis mengharapkan kritik dan saran yang bersifat membangun. Penulis berharap semoga laporan ini dapat memberikan manfaat untuk penulis dan pembaca.

**POLITEKNIK
NEGERI
JAKARTA**

Jakarta, Juli 2024

Rio Septiani

NIM 2102311039



© Hak Cipta milik Politeknik Negeri Jakarta

Hak Cipta :

1. Dilarang mengutip sebagian atau seluruh karya tulis ini tanpa mencantumkan dan menyebutkan sumber :
 - a. Pengutipan hanya untuk kepentingan pendidikan, penelitian , penulisan karya ilmiah, penulisan laporan, penulisan kritik atau tinjauan suatu masalah.
 - b. Pengutipan tidak merugikan kepentingan yang wajar Politeknik Negeri Jakarta
2. Dilarang mengemukakan dan memperbanyak sebagian atau seluruh karya tulis ini dalam bentuk apapun tanpa izin Politeknik Negeri Jakarta

5.2. Saran	45
DAFTAR PUSTAKA.....	46
LAMPIRAN 1.....	47
LAMPIRAN 2.....	49
LAMPIRAN 3.....	50





DAFTAR GAMBAR

Gambar 2. 1: Adaptor Motor Trolley WIP.	6
Gambar 2. 2: Motor Listrik.....	8
Gambar 2. 3 Gearbox Reducer.....	9
Gambar 2. 4 Sprocket	9
Gambar 2. 5 Konstruksi rantai	11
Gambar 2. 6 Rantai Tunggal	11
Gambar 2. 7 Rantai Ganda.....	12
Gambar 2. 8 Rantai multiple.....	12
Gambar 2. 9 Ukuran rantai.....	12
Gambar 2. 10 Pasangan rantai transmisi power.....	14
Gambar 2. 11 Transmisi menggantung	14
Gambar 2. 12 Transmisi rantai bolak-balik.....	15
Gambar 2. 13 Pin-gear drive.....	15
Gambar 2. 14 Faktor kecepatan (Kv), dan faktor sproket (Kc)	17
Gambar 2. 15 Faktor beban kejut (K)	17
Gambar 2. 16 Bearing	19
Gambar 2. 17 Pasak alur	26
Gambar 2. 18 Prinsip kerja pengereman cakram	27
Gambar 3. 1 Diagram Alir	29
Gambar 4. 1 Torsi pada roda.....	33
Gambar 4. 2 Rancangan Rantai dan Sproket	36
Gambar 4. 3 Pillow block (UCP).....	40
Gambar 4. 4 Data Bearing	41
Gambar 4. 5 Defleksi pada poros.....	43

Hak Cipta :

1. Dilarang mengutip sebagian atau seluruh karya tulis ini tanpa mencantumkan dan menyebutkan sumber :
 - a. Pengutipan hanya untuk kepentingan pendidikan, penelitian , penulisan karya ilmiah, penulisan laporan, penulisan kritik atau tinjauan suatu masalah.
 - b. Pengutipan tidak merugikan kepentingan yang wajar Politeknik Negeri Jakarta
2. Dilarang mengumumkannya dan memperbanyak sebagian atau seluruh karya tulis ini dalam bentuk apapun tanpa izin Politeknik Negeri Jakarta

DAFTAR TABEL

Tabel 1. 1 Waktu Transfer RM Part ke Next Delivery	2
Tabel 2. 1 Dimensi Standar ANSI.....	13
Tabel 2. 2 Service Factor.....	16
Tabel 2. 3 Baja karbon untuk konsturksi mesin	18
Tabel 2. 4 Diameter Poros.....	19
Tabel 2. 5 Koefisien Gesek	20
Tabel 2. 6 Nilai Faktor	24
Tabel 2. 7 Ukuran Pasak	25
Tabel 2. 8 Faktor Keamanan Material.....	28
Tabel 4. 1 Data transfer WIP ke Forklift Transfer.....	32
Tabel 4. 2 Faktor Koreksi f_c	35
Tabel 4. 3 Spesifikasi motor listrik	35

© Hak Cipta milik Politeknik Negeri Jakarta

Hak Cipta :

1. Dilarang mengutip sebagian atau seluruh karya tulis ini tanpa mencantumkan dan menyebutkan sumber :
 - a. Pengutipan hanya untuk kepentingan pendidikan, penelitian , penulisan karya ilmiah, penulisan laporan, penulisan kritik atau tinjauan suatu masalah.
 - b. Pengutipan tidak merugikan kepentingan yang wajar Politeknik Negeri Jakarta
2. Dilarang mengemukakan dan memperbanyak sebagian atau seluruh karya tulis ini dalam bentuk apapun tanpa izin Politeknik Negeri Jakarta





Hak Cipta :

1. Dilarang mengutip sebagian atau seluruh karya tulis ini tanpa mencantumkan dan menyebutkan sumber :
 - a. Pengutipan hanya untuk kepentingan pendidikan, penelitian , penulisan karya ilmiah, penulisan laporan, penulisan kritik atau tinjauan suatu masalah.
 - b. Pengutipan tidak merugikan kepentingan yang wajar Politeknik Negeri Jakarta
2. Dilarang mengumumkannya dan memperbanyak sebagian atau seluruh karya tulis ini dalam bentuk apapun tanpa izin Politeknik Negeri Jakarta

BAB I PENDAHULUAN

1.1. Latar Belakang Penulisan Laporan Tugas Akhir

Dalam beberapa dekade terakhir, industri manufaktur telah mengalami perkembangan yang sangat pesat, didorong oleh perkembangan teknologi yang semakin canggih. Namun, menjaga keselamatan kerja tetap menjadi perhatian utama dalam industri ini. Mesin dan peralatan yang semakin kompleks dapat meningkatkan risiko kecelakaan kerja jika tidak digunakan secara tepat. Oleh karena itu, berbagai upaya terus dilakukan untuk mengembangkan sistem dan prosedur yang dapat meningkatkan keselamatan kerja, seperti penerapan sistem semi-otomatis dalam proses produksi.

Di PT.XYZ, Divisi *Engineering* memiliki beberapa departemen, termasuk *Product Engineering* dan *Manufacturing Process Engineering*. pada departemen *Manufacturing Process Engineering*, terdapat beberapa seksi, salah satunya adalah *Process Engineering*. *Section Process Engineering* memiliki tugas untuk merancang dan mengoptimalkan operasi peralatan dan fasilitas. Selain itu, mereka memberikan saran terkait keselamatan proses, melakukan pengujian operasi instalasi , menganalisis data dan menanganim masalah yang ada untuk meningkatkan efisiensi di lini produksi.

Pada proses manufaktur, khususnya dalam proses Line Stamping B, keselamatan kerja merupakan salah satu aspek yang sangat penting untuk diperhatikan. Kecelakaan kerja dapat menyebabkan cedera serius bagi para pekerja, mengganggu produktivitas, dan bahkan dapat berdampak negatif pada citra perusahaan. Salah satu potensi bahaya yang sering terjadi adalah saat proses pendorongan *Adaptor Trolley WIP* dilakukan secara manual oleh Man Power, cedera yang dapat ditimbulkan dari proses ini bisa dari segi kesehatan fisik bahkan bisa merenggut nyawa.



Tabel 1. 1 Waktu Transfer RM Part ke Next Delivery

CONDITION BEFORE			CONDITION AFTER		
TRANSFER PART RM PROCESS			TRANSFER PART RM PROCESS		
NO	MAN POWER	WAKTU (s)	NO	MAN POWER	WAKTU (s)
1	4	29,5	1	1	29,5
2	4	29,6	2	1	29,6
3	4	30	3	1	30
4	4	28,9	4	1	28,9

Sumber: Dokumen pribadi

Bisa terlihat pada tabel, penelitian ini bertujuan untuk merancang *Adaptor Motor WIP B10* sebagai upaya meningkatkan keselamatan kerja di *Line Stamping B*. Dengan merancang sistem yang memungkinkan pemindahan *Trolley WIP* secara semi-otomatis dengan menggunakan push button, rancangan ini dapat mengurangi risiko kecelakaan kerja, meningkatkan efisiensi dalam proses produksi dan hal-hal yang mengganggu proses produksi.

1.2. Rumusan Masalah

Berdasarkan latar belakang masalah, maka dapat dirumuskan masalah sebagai berikut :

1. Mengetahui resiko Kecelakaan Kerja saat Proses Pemindahan *Trolley WIP* secara manual dari Mesin *Stamping* ke Tempat Penjemputan *Trolley WIP* untuk *Safety Improvement*.
2. Bagaimana merancang *Adaptor Motor Trolley WIP* yang memungkinkan pemindahan *Trolley WIP* secara semi otomatis di *Line Stamping B*.

1.3. Lokasi Objek Penulisan Laporan Tugas Akhir

Proses pengerjaan tugas akhir ini dilaksanakan di Ruang *Engineering Division, Line Stamping B PT.XYZ* dan *workshop* teknik mesin Politeknik Negeri Jakarta untuk kegiatan konsultasi dengan dosen pembimbing.

Hak Cipta :

1. Dilarang mengutip sebagian atau seluruh karya tulis ini tanpa mencantumkan dan menyebutkan sumber :
 - a. Pengutipan hanya untuk kepentingan pendidikan, penelitian , penulisan karya ilmiah, penulisan laporan, penulisan kritik atau tinjauan suatu masalah.
 - b. Pengutipan tidak merugikan kepentingan yang wajar Politeknik Negeri Jakarta
2. Dilarang mengumumkan dan memperbanyak sebagian atau seluruh karya tulis ini dalam bentuk apapun tanpa izin Politeknik Negeri Jakarta



Hak Cipta :

1. Dilarang mengutip sebagian atau seluruh karya tulis ini tanpa mencantumkan dan menyebutkan sumber :
 - a. Pengutipan hanya untuk kepentingan pendidikan, penelitian , penulisan karya ilmiah, penulisan laporan, penulisan kritik atau tinjauan suatu masalah.
 - b. Pengutipan tidak merugikan kepentingan yang wajar Politeknik Negeri Jakarta
2. Dilarang mengumumkan dan memperbanyak sebagian atau seluruh karya tulis ini dalam bentuk apapun tanpa izin Politeknik Negeri Jakarta

1.4. Batasan Masalah

Agar perancangan ini menjadi terarah dan memberikan kejelasan mengenai analisis permasalahan, maka dilakukan pembatasan permasalahan sebagai berikut :

1. Pada perancangan ini penulis hanya fokus pada perhitungan transmisi.
2. Perhitungan defleksi dan tegangan puntir hanya pada poros.
3. Proses pembuatan desain, simulasi, gambar kerja rangka melakukan *software Solidworks 2021*.
4. Pada laporan ini tidak membahas tentang kelistrikan.
5. Analisis biaya atau *bill of material* tidak di perhitungkan.

1.5. Tujuan Penelitian

1.5.1. Tujuan Umum

Sebagai salah satu syarat untuk menyelesaikan Program Diploma III Jurusan Teknik Mesin, Program Studi Teknik Mesin Politeknik Negeri Jakarta.

1.5.2. Tujuan Khusus

Tujuan Khusus yang diharapkan dari penelitian ini yaitu:

1. Merancang *Adaptor Motor WIP* yang memungkinkan pemindahan *Trolley WIP* secara semi otomatis di Line Stamping menggunakan *software CAD*.
2. Menghitung besarnya daya motor yang dibutuhkan.
3. Menghitung defleksi dan tegangan puntir pada poros yang mendapatkan beban.
4. Menghitung life time bearing yang digunakan dalam rancangan



© Hak Cipta milik Politeknik Negeri Jakarta

Hak Cipta :

1. Dilarang mengutip sebagian atau seluruh karya tulis ini tanpa mencantumkan dan menyebutkan sumber :
 - a. Pengutipan hanya untuk kepentingan pendidikan, penelitian , penulisan karya ilmiah, penulisan laporan, penulisan kritik atau tinjauan suatu masalah.
 - b. Pengutipan tidak merugikan kepentingan yang wajar Politeknik Negeri Jakarta
2. Dilarang mengumumkan dan memperbanyak sebagian atau seluruh karya tulis ini dalam bentuk apapun tanpa izin Politeknik Negeri Jakarta

1.6. Manfaat Penelitian

Adapun manfaat dari penulisan laporan tugas akhir ini adalah :

1. Mahasiswa mampu mengaplikasikan ilmu dan keterampilan yang diperoleh selama mengemban ilmu pendidikan di Politeknik Negeri Jakarta.
2. Dapat menambah wawasan tentang alur proses produksi di industri.
3. Mahasiswa dapat mengimplementasikan ilmunya secara langsung di dunia industri.

1.7. Metode Penelitian

Dalam menyusun laporan tugas akhir, penulis menggunakan beberapa metode seperti yang tertera dibawah ini :

1. Studi Lapangan, dengan cara mengumpulkan data – data pada lokasi.
2. Studi literatur, dengan cara mengumpulkan data dari buku - buku literatur yang terkait.
3. Konsultasi langsung dengan dosen pembimbing serta pihak - pihak terkait dengan penyusunan tugas akhir.
4. Metode *Web-Surfing*. Metode dengan mencari beberapa uraian materi untuk mendapatkan data.



Hak Cipta :

1. Dilarang mengutip sebagian atau seluruh karya tulis ini tanpa mencantumkan dan menyebutkan sumber :
 - a. Pengutipan hanya untuk kepentingan pendidikan, penelitian , penulisan karya ilmiah, penulisan laporan, penulisan kritik atau tinjauan suatu masalah.
 - b. Pengutipan tidak merugikan kepentingan yang wajar Politeknik Negeri Jakarta
2. Dilarang mengemukakan dan memperbanyak sebagian atau seluruh karya tulis ini dalam bentuk apapun tanpa izin Politeknik Negeri Jakarta

1.8. Sistematika Penulisan

Sistematika penulisan laporan tugas akhir “Perancangan *Adaptor Motor WIP B10* Sebagai *Safety Improvment* di *Line Stamping B*” adalah :

1. BAB I : PENDAHULUAN Bab ini membahas tentang latar belakang, maksud dan tujuan, metode penelitian dan sistematika penulisan laporan.
2. BAB II : Pada Bab ini penulis membahas tentang landasan teori untuk membantu penulis dalam perancangan *Adaptor Motor Trolley WIP*.
3. BAB III : METODOLOGI Pengerjaan Bab ini membahas tentang diagram alir perancangan, penjelasan langkah kerja penulisan, dan metode pemecahan masalah rancangan modifikasi.
4. BAB IV : PEMBAHASAN Bab ini membahas proses dan hasil dari rancangan modifikasi yang dilakukan, serta sesuai dengan tujuan tugas akhir.
5. BAB V : PENUTUP Bab ini berisi kesimpulan yang dapat diambil dan saran-saran yang dapat diberikan berdasarkan hasil tinjauan.
6. DAFTAR PUSTAKA
7. LAMPIRAN.



Hak Cipta :

1. Dilarang mengutip sebagian atau seluruh karya tulis ini tanpa mencantumkan dan menyebutkan sumber :
 - a. Pengutipan hanya untuk kepentingan pendidikan, penelitian, penulisan karya ilmiah, penulisan laporan, penulisan kritik atau tinjauan suatu masalah.
 - b. Pengutipan tidak merugikan kepentingan yang wajar Politeknik Negeri Jakarta
2. Dilarang mengumumkan dan memperbanyak sebagian atau seluruh karya tulis ini dalam bentuk apapun tanpa izin Politeknik Negeri Jakarta

BAB V

KESIMPULAN DAN SARAN

5.1. Kesimpulan

Berdasarkan hasil perhitungan dari perancangan pada sistem transmisi *Adaptor Trolley Motor WIP*, dapat disimpulkan beberapa hal sebagai berikut :

1. Torsi maksimal yang mampu ditransmisikan oleh rancangan rantai sebesar 28017,39 Nm
2. Daya yang didapatkan dari hasil perhitungan dengan menggunakan motor listrik 3 fasa sebesar 2,2 kW dengan reduksi gearbox dan rancangan rantai diperoleh hasil rpm *output* pada poros penggerak sebesar 40 rpm. Sehingga didapatkan kecepatan dalam satu menit putaran adalah 10m/menit.
3. Dari hasil simulasi didapatkan poros dengan diameter 40 mm menerima gaya radial dari kontak rancangan rantai sebesar 28,07 kN akibat pembebanan setiap roda dinyatakan aman. Defleksi yang terjadi pada poros sebesar 0,16 mm dan tegangan puntir yang terjadi sebesar 41,96 MPa.
4. Dengan asumsi bahwa *ball bearing* terpasang dan bekerja pada kondisi ideal, maka prediksi *lifetime* dari *ball bearing* dengan gaya terbesar pada bagian B adalah 106,7 tahun.

Berdasarkan hasil seluruh kesimpulan, antara perhitungan teoritis dan simulasi *software CAD* dapat meyakinkan bahwa perancangan ini akan berfungsi dengan baik.

5.2. Saran

Berdasarkan dari kesimpulan diatas, terdapat beberapa saran untuk desain Adaptor Motor WIP ini. Antara lain sebagai berikut.

1. Berdasarkan hasil perhitungan untuk sistem transmisi, disarankan untuk melakukan pengecekan ulang untuk menghindari hal-hal yang tidak diinginkan, karena setiap orang dapat melakukan kesalahan dalam menyusun laporan.
2. Material pada poros dan yang lainnya bisa digunakan dengan material lainnya yang memiliki yield strength dan tensile strength yang lebih tinggi.



© Hak Cipta milik Politeknik Negeri Jakarta

Hak Cipta :

1. Dilarang mengutip sebagian atau seluruh karya tulis ini tanpa mencantumkan dan menyebutkan sumber :
 - a. Pengutipan hanya untuk kepentingan pendidikan, penelitian , penulisan karya ilmiah, penulisan laporan, penulisan kritik atau tinjauan suatu masalah.
 - b. Pengutipan tidak merugikan kepentingan yang wajar Politeknik Negeri Jakarta
2. Dilarang mengemukakan dan memperbanyak sebagian atau seluruh karya tulis ini dalam bentuk apapun tanpa izin Politeknik Negeri Jakarta



DAFTAR PUSTAKA

- A. E. Pramono. (2015). *Elemen Mesin I, Ist. Mc 101*, 1.
- Deshpande, M. A. S., & Nimbalkar, P. U. M. (2019). Design and Modelling of Rail Transfer Trolley. *JournalNX*, 2581, 322–325.
<https://repo.journalnx.com/index.php/nx/article/view/2389>
- Fatwa, A. Z. (2022). BAB II Tinjauan Pustaka BAB II TINJAUAN PUSTAKA 2.1. 1–64. *Gastronomia Ecuatoriana y Turismo Local.*, 1(69), 1–64.
- Freedman, R., & Young, H. (2018). *University Physics, Fifteenth Edition*.
- Hibbeler, R. C. (2006). *Mechanics of Material. 9e*, 1094.
- Iqbal, M. (2021). *KONSEP DESAIN MESIN PEMOTONG KENTANG MENJADI BENTUK STIK DENGAN PENGGERAK MOTOR LISTRIK*. 8–9.
- Irawan, A. P. (2009). Diktat Elemen Mesin. *Universitas Tarumanegara*, 124 hal.
- KHURMI, R. S., & GUPTA, J. K. (2000). Machine Design. *Handbook of Machinery Dynamics, 1*, 11–28.
- Mahmudi, H. (2021). Analisa Perhitungan Pulley dan V-Belt Pada Sistem Transmisi Mesin Pencacah. *Jurnal Mesin Nusantara*, 4(1), 40–46.
<https://doi.org/10.29407/jmn.v4i1.16201>
- SKF. (n.d.). *Pillow Block*.
- Sularso, & Suga, K. (2008). *Dasar Perencanaan dan Pemilihan Elemen Mesin II. Pradnya Paramita*.
- Tsubaki. (n.d.). *DRIVE CHAINS For a Greater Connection with Customers and the World Tsubakimoto Advances Development with*.
- Yhudianto, P. (2020). Gambaran Umum Rem Sepeda Motor. *Eprints.Undip.Ac.Id*, 8–32.
- Yuema. (n.d.). *Yuema Catalog*.

© Hak Cipta milik Politeknik Negeri Jakarta

Hak Cipta :

1. Dilarang mengutip sebagian atau seluruh karya tulis ini tanpa mencantumkan dan menyebutkan sumber :
 - a. Pengutipan hanya untuk kepentingan pendidikan, penelitian , penulisan karya ilmiah, penulisan laporan, penulisan kritik atau tinjauan suatu masalah.
 - b. Pengutipan tidak merugikan kepentingan yang wajar Politeknik Negeri Jakarta
2. Dilarang mengumumkan dan memperbanyak sebagian atau seluruh karya tulis ini dalam bentuk apapun tanpa izin Politeknik Negeri Jakarta




LAMPIRAN 1

Lampiran spesifikasi gearbox helical TRF 87

YUEMA
HELICAL GEAR

PERFORMANCE PARAMETER

P_{1in} [kW]	n_2 [1/min]	M_{2in} [Nm]	l	F_{r2} [N]	f_s		Page	
2.2	6.8	2880	209	21800	1.05	TR 97 / TRF57 TRF 97 / TRF57	YDA 100M4 YDA 100M4	149 149
	3.1	6680	222.60°	55900	1.20	TR 137	YDA 132S8	143
	3.7	5660	188.45	57500	1.40	TRF 137	YDA 132S8	144
	4.0	5230	174.40°	58100	1.55			
	4.5	4690	156.31	58800	1.70			
	5.0	4240	141.12°	59300	1.90			
	5.5	3850	128.18	59600	2.10	TR 137	YDA 132S8	143
	6.2	3410	113.72	60000	2.30	TRF 137	YDA 132S8	144
	6.8	3100	103.20°	60300	2.60			
	4.6	4540	203.16	28100	0.95	TR 107	YDA 112M6	141
	5.5	3850	172.34	31700	1.10	TRF 107	YDA 112M6	142
	5.9	3550	158.68	33000	1.20			
	6.6	3170	141.83	34400	1.35			
	5.6	3740	251.15	32200	1.15	TR 107	YDA 100M4	141
	6.1	3430	229.95	33500	1.25	TRF 107	YDA 100M4	142
	6.9	3030	203.16	34900	1.40			
	8.2	2570	172.34	36100	1.65	TR 107	YDA 100M4	141
	8.9	2360	158.68	36300	1.80	TRF 107	YDA 100M4	142
	9.9	2110	141.83	36600	2.00			
	11	1900	127.68	36900	2.30			
	12	1720	115.63	37000	2.50			
	14	1530	102.53	37200	2.80			
	15	1380	92.70	37300	3.10			
	6.5	3220	216.28	7030	0.95	TR 97	YDA 100M4	139
	7.6	2780	186.30	22500	1.10	TRF 97	YDA 100M4	140
	8.3	2530	170.02	23900	1.20			
	9.3	2250	150.78	25300	1.35	TR 97	YDA 100M4	139
	11	1890	126.75	26800	1.60	TRF 97	YDA 100M4	140
	12	1740	116.48	27300	1.75			
	14	1540	103.44	27600	1.95			
	15	1380	92.48	27800	2.20			
	17	1240	83.15	28000	2.40			
	20	1080	72.17	28200	2.80			
	22	970	65.21	27700	3.10			
	24	890	59.92	27000	3.40			
	27	795	53.21	26100	3.80			
	30	710	47.58	25300	4.20			
	11	1860	124.97	10100	0.85	TR 87	YDA 100M4	136
	12	1760	118.43°	15200	0.90	TRF 87	YDA 100M4	137
	14	1540	103.65	17000	1.00			
	15	1390	93.38	17900	1.10			
	17	1220	81.92	18900	1.25			
	19	1080	72.57	19500	1.45			
	22	950	63.68°	20000	1.65			
23	900	60.35°	20000	1.70				
27	785	52.82	20000	1.95				
30	710	47.58	20000	2.20				
34	620	41.74	19900	2.50				
38	550	36.84°	19200	2.80				
43	485	32.66°	18500	3.20				
41	515	34.40°	18800	2.9	TR 87	YDA 100M4	136	
45	470	31.40	18300	3.3	TRF 87	YDA 100M4	137	
51	415	27.84°	17700	3.7				
60	350	23.40	16800	4.5				
66	320	21.51	16400	4.7				



© Hak Cipta milik

Hak Cipta

1. Dilarang

a. Penguti

b. Pengutipan tidak merugikan kepentingan yang wajar Politeknik Negeri Jakarta

2. Dilarang mengemukakan dan memperbanyak sebagian atau seluruh karya tulis ini dalam bentuk apapun tanpa izin Politeknik Negeri Jakarta



© Hak Cipta m

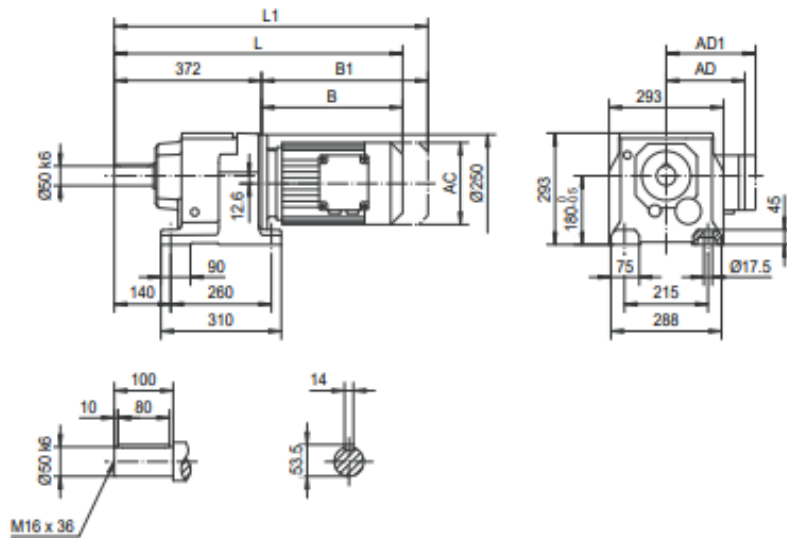
Hak Cipta :

1. Dilarang mengutip sebagian atau seluruh karya tulis ini tanpa mencantumkan dan menyebutkan sumber :
 - a. Pengutipan hanya untuk kepentingan pendidikan, penelitian , penulisan karya ilmiah, penulisan laporan, penulisan kritik atau tinjauan suatu masalah.
 - b. Pengutipan tidak merugikan kepentingan yang wajar Politeknik Negeri Jakarta
2. Dilarang mengemukakan dan memperbanyak sebagian atau seluruh karya tulis ini dalam bentuk apapun tanpa izin Politeknik Negeri Jakarta

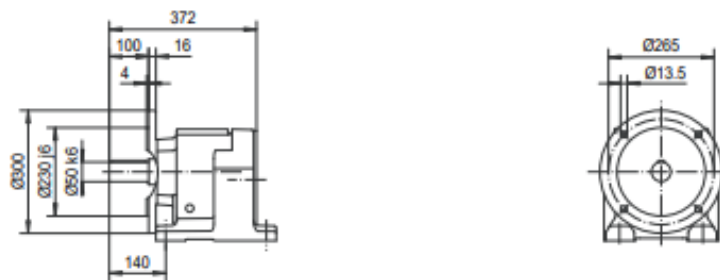
YUEMA
HELICAL GEAR

OUTLINE DIMENSION SHEET TR..YDA..YDT..

TR87..



TR87F..



YDA	80..	90..	100M	100L	112M	132S	132M	132ML	YDT160M	YDT160L	YDT180..
AC	145	197	197	197	221	221	275	275	275	331	331
AD	122	154	166	166	179	179	230	230	230	258	258
AD1	127	161	166	166	182	182	230	230	230	258	258
B	238	257	307	337	340	385	407	467	467	514	586
B1	302	342	392	422	420	465	519	579	579	670	742
L	610	629	679	709	712	757	779	839	839	886	958
L1	674	714	764	794	792	837	891	951	951	1042	1114

Sumber: Yuema Catalog (Yuema, n.d.)



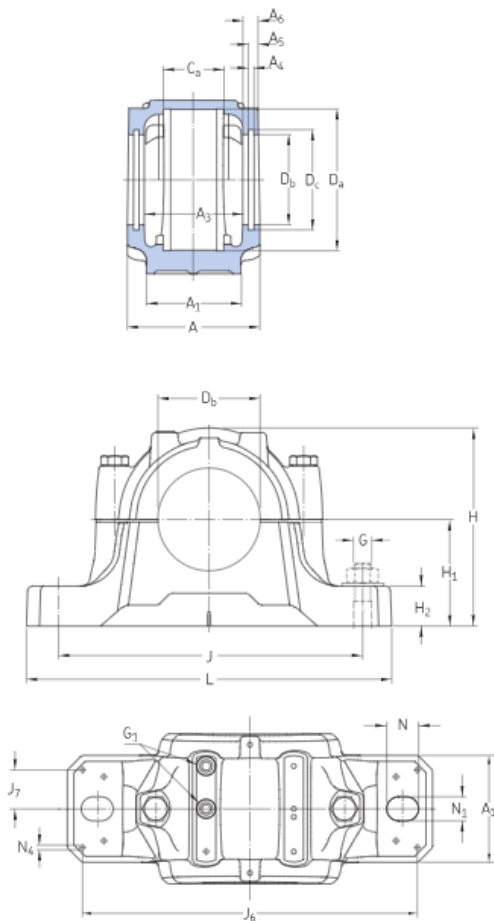
© Hak Cipta m

Hak Ci
1. Dilar
a. Pe
b. Pe
2. Dilar
tamp

LAMPIRAN 2

Dimensi ukuran pillow block UCP 208

SKF



Dimensions

BEARING SEAT

D_3	85 mm	Diameter of bearing seat
	G7	Tolerance class of bearing seat diameter
C_3	30 mm	Width of bearing seat
H_1	60 mm	Centre height of bearing seat

OUTSIDE DIMENSIONS

D_6	56.5 mm	Bore diameter
A	85 mm	Overall width
A_1	60 mm	Foot width
G_1	1/8-27 NPSF	Thread of relubrication holes
H	109 mm	Overall height
H_2	25 mm	Foot height
L	205 mm	Overall length
J	170 mm	Distance between attachment bolts
N	20 mm	Length of attachment bolt hole
N_1	15 mm	Width of attachment bolt hole

SEAL GROOVES

A_3	60 mm	Inside width between seal grooves
A_4	5 mm	Width of seal groove
A_5	9 mm	Distance to seal groove back face
A_6	12 mm	Width at bore diameter
D_6	64.5 mm	Diameter of seal groove

DOWEL PINS

J_6	188 mm	Distance between dowel pins
J_7	22 mm	Axial offset of dowel pins
N_4	max. 6 mm	Diameter of dowel pins

Sumber: Katalog SKF Bearing (SKF, n.d.)



© Hak Cipta milli

- Hak Cipta:
1. Dilarang a. Pengu b. Peng
 2. Dilarang tanpa iz

LAMPIRAN 3

S55C material properties

Physical Properties	Metric	English	Comments
Density	7.85 g/cc	0.284 lb/in ³	AISI 1055
Mechanical Properties	Metric	English	Comments
Hardness, Brinell	183 - 255	183 - 255	
Hardness, Rockwell C	9.0 - 24.5	9.0 - 24.5	
Tensile Strength, Ultimate	647 MPa	93900 psi	
Tensile Strength, Yield	392 MPa	56900 psi	
Elongation at Break	15 %	15 %	
Modulus of Elasticity	205 GPa	29700 ksi	Typical steel
Poissons Ratio	0.29	0.29	Typical steel
Machinability	55 %	55 %	Based on AISI 1212 steel as 100% machinability
Shear Modulus	80.0 GPa	11600 ksi	Typical steel
Electrical Properties	Metric	English	Comments
Electrical Resistivity	0.0000163 ohm-cm @ Temperature 0.000 °C	0.0000163 ohm-cm @ Temperature 32.0 °F	condition of specimen unknown
Thermal Properties	Metric	English	Comments
CTE, linear	11.0 µm/m-°C @ Temperature 20.0 - 100 °C	6.11 µin/in-°F @ Temperature 68.0 - 212 °F	
	12.4 µm/m-°C @ Temperature 0.000 - 300 °C	6.89 µin/in-°F @ Temperature 32.0 - 572 °F	
	13.9 µm/m-°C @ Temperature 0.000 - 500 °C	7.72 µin/in-°F @ Temperature 32.0 - 932 °F	
Specific Heat Capacity	0.486 J/g-°C @ Temperature 50.0 - 100 °C	0.116 BTU/lb-°F @ Temperature 122 - 212 °F	(AISI 1045) annealed
Thermal Conductivity	49.8 W/m-K	346 BTU-in/hr-ft ² -°F	Typical steel
Component Elements Properties	Metric	English	Comments
Carbon, C	0.52 - 0.58 %	0.52 - 0.58 %	
Chromium, Cr	<= 0.20 %	<= 0.20 %	
Copper, Cu	<= 0.30 %	<= 0.30 %	
Iron, Fe	97.5 - 98.7 %	97.5 - 98.7 %	
Manganese, Mn	0.60 - 0.90 %	0.60 - 0.90 %	
Nickel, Ni	<= 0.20 %	<= 0.20 %	
Phosphorus, P	<= 0.030 %	<= 0.030 %	
Silicon, Si	0.15 - 0.35 %	0.15 - 0.35 %	
Sulfur, S	<= 0.035 %	<= 0.035 %	

Sumber:

https://www.matweb.com/search/datasheet_print.aspx?matguid=20c682ad35514c5cb4d7bb19834b66e5

POLITEKNIK
NEGERI
JAKARTA

Intunikan dan menyebutkan sumber :
karya ilmiah, penulisan laporan, penulisan kritik atau tinjauan suatu masalah.
Negeri Jakarta
karya tulis ini dalam bentuk apapun