



© Hak Cipta milik Politeknik Negeri Jakarta

Hak Cipta :

1. Dilarang mengutip sebagian atau seluruh karya tulis ini tanpa mencantumkan dan menyebutkan sumber :
 - a. Pengutipan hanya untuk kepentingan pendidikan, penelitian, penulisan karya ilmiah, penulisan laporan, penulisan kritik atau tinjauan suatu masalah.
 - b. Pengutipan tidak merugikan kepentingan yang wajar Politeknik Negeri Jakarta
2. Dilarang mengemukakan dan memperbanyak sebagian atau seluruh karya tulis ini dalam bentuk apapun tanpa izin Politeknik Negeri Jakarta



RANCANG BANGUN
VALVE SPRING COMPRESSOR SEBAGAI ALAT BANTU
UNTUK MEMBUKA VALVE COLLET
PADA MESIN PEMBAKARAN DALAM 4 LANGKAH

LAPORAN TUGAS AKHIR

POLITEKNIK
NEGERI
Oleh:
Wahyu Bintang Prasetyo
NIM. 2102311050

PROGRAM STUDI D-III TEKNIK MESIN
JURUSAN TEKNIK MESIN
POLITEKNIK NEGERI JAKARTA



© Hak Cipta milik Politeknik Negeri Jakarta

Hak Cipta :

1. Dilarang mengutip sebagian atau seluruh karya tulis ini tanpa mencantumkan dan menyebutkan sumber :
 - a. Pengutipan hanya untuk kepentingan pendidikan, penelitian, penulisan karya ilmiah, penulisan laporan, penulisan kritik atau tinjauan suatu masalah.
 - b. Pengutipan tidak merugikan kepentingan yang wajar Politeknik Negeri Jakarta
2. Dilarang mengumumkan dan memperbanyak sebagian atau seluruh karya tulis ini dalam bentuk apapun tanpa izin Politeknik Negeri Jakarta



RANCANG BANGUN
VALVE SPRING COMPRESSOR SEBAGAI ALAT BANTU
UNTUK MEMBUKA VALVE COLLET
PADA MESIN PEMBAKARAN DALAM 4 LANGKAH

LAPORAN TUGAS AKHIR

POLITEKNIK
NEGERI
Oleh:
Wahyu Bintang Prasetyo
NIM. 2102311050
JAKARTA

Laporan ini disusun sebagai salah satu syarat untuk menyelesaikan pendidikan
Diploma III Program Studi Teknik Mesin, Jurusan Teknik Mesin

PROGRAM STUDI D-III TEKNIK MESIN
JURUSAN TEKNIK MESIN
POLITEKNIK NEGERI JAKARTA



1. Dilarang mengutip sebagian atau seluruh karya tulis ini tanpa mencantumkan dan menyebutkan sumber.
a. Pengutipan hanya untuk kepentingan pendidikan, penelitian, penulisan karya ilmiah, penulisan laporan, penulisan kritik atau tinjauan suatu masalah.
b. Pengutipan tidak merugikan kepentingan yang wajar Politeknik Negeri Jakarta
2. Dilarang mengumunkan dan memperbanyak sebagian atau seluruh karya tulis ini dalam bentuk apapun tanpa izin Politeknik Negeri Jakarta

**HALAMAN PERSETUJUAN
LAPORAN TUGAS AKHIR**

**RANCANG BANGUN
VALVE SPRING COMPRESSOR SEBAGAI ALAT BANTU
UNTUK MEMBUKA VALVE COLLET
PADA MESIN PEMBAKARAN DALAM 4 LANGKAH**

Oleh:

Wahyu Bintang Prasetyo

NIM. 2102311050

Program studi Diploma III Teknik Mesin

Laporan Tugas Akhir telah disetujui oleh pembimbing

Mengetahui,

Pembimbing

Ketua Program Studi

Drs. Darius Yuhas, ST., MT.

NIP. 196002271986031003

Budi Yuwono, S.T.

NIP. 196306191990031002



1. Dilarang mengutip sebagian atau seluruh karya tulis ini tanpa mencantumkan dan menyebutkan sumber :
 - a. Pengutipan hanya untuk kepentingan pendidikan, penelitian, penulisan karya ilmiah, penulisan laporan, penulisan kritik atau tinjauan suatu masalah.
 - b. Pengutipan tidak merugikan kepentingan yang wajar Politeknik Negeri Jakarta
2. Dilarang mengumumkannya dan memperbanyak sebagian atau seluruh karya tulis ini dalam bentuk apapun tanpa izin Politeknik Negeri Jakarta

**HALAMAN PENGESAHAN
LAPORAN TUGAS AKHIR**

**RANCANG BANGUN
VALVE SPRING COMPRESSOR SEBAGAI ALAT BANTU
UNTUK MEMBUKA VALVE COLLET
PADA MESIN PEMBAKARAN DALAM 4 LANGKAH**

Oleh:

Wahyu Bintang Prasetyo

NIM. 2102311050

Program studi Diploma III Teknik Mesin

Telah berhasil dipertahankan dalam sidang Tugas Akhir di hadapan Dewan Penguji pada tanggal 22 Agustus 2024 dan diterima sebagai persyaratan untuk memperoleh gelar Diploma III pada Program Studi Diploma III Teknik Mesin Jurusan Teknik Mesin

Dewan Penguji

No	Nama	Posisi Penguji	Tanda Tangan	Tanggal
1.	Drs., Almahdi, M.T.	Penguji 1		22 Agustus 2024
2.	Hamdi, ST. M Kom	Penguji 2		22 Agustus 2024
3.	Drs. Darius Yuhans, ST., MT.	Moderator		22 Agustus 2024

Depok, 22 Agustus 2024

Disahkan oleh:



Ketua Jurusan Teknik Mesin
Dr. Eng. Ins. Muslimin, S.T., M.T., IWE.

NIP. 197707142008121005



LEMBAR PERNYATAAN ORISINALITAS

Saya yang bertanda tangan di bawah ini:

Nama : Wahyu Bintang Prasetyo

NIM : 2102311050

Program Studi : Diploma III Teknik Mesin

Menyatakan bahwa yang ditulis di dalam Laporan Tugas Akhir ini adalah hasil karya saya sendiri bukan jiplakan (plagiasi) karya orang lain baik sebagian atau seluruhnya. Pendapat, gagasan, atau temuan orang lain yang terdapat di dalam Laporan Tugas Akhir telah saya kutip dan saya rujuk sesuai dengan etika ilmiah. Demikian pernyataan ini saya buat dengan sebenar-benarnya.

Depok, 22 Agustus 2024



Wahyu Bintang Prasetyo

NIM.2102311050

1. Dilarang mengutip sebagian atau seluruh karya tulis ini tanpa mencantumkan dan menyebutkan sumber :
 - a. Pengutipan hanya untuk kepentingan pendidikan, penelitian, penulisan karya ilmiah, penulisan laporan, penulisan kritik atau tinjauan suatu masalah.
 - b. Pengutipan tidak merugikan kepentingan yang wajar Politeknik Negeri Jakarta
2. Dilarang mengumunkan dan memperbanyak sebagian atau seluruh karya tulis ini dalam bentuk apapun tanpa izin Politeknik Negeri Jakarta



Hak Cipta :

1. Dilarang mengutip sebagian atau seluruh karya tulis ini tanpa mencantumkan dan menyebutkan sumber :
 - a. Pengutipan hanya untuk kepentingan pendidikan, penelitian, penulisan karya ilmiah, penulisan laporan, penulisan kritik atau tinjauan suatu masalah.
 - b. Pengutipan tidak merugikan kepentingan yang wajar Politeknik Negeri Jakarta
2. Dilarang mengumumkan dan memperbanyak sebagian atau seluruh karya tulis ini dalam bentuk apapun tanpa izin Politeknik Negeri Jakarta

RANCANG BANGUN
VALVE SPRING COMPRESSOR SEBAGAI ALAT BANTU
UNTUK MEMBUKA VALVE COLLET
PADA MESIN PEMBAKARAN DALAM 4 LANGKAH
Wahyu Bintang prasetyo¹⁾, Darius Yuhast¹⁾

¹⁾Program Studi Diploma-III Teknik Mesin, Jurusan Teknik Mesin, Politeknik Negeri Jakarta,
Depok, 16424

Email : sibaranibintang00@gmail.com

ABSTRAK

Penelitian ini bertujuan untuk merancang dan membuat alat bantu yang disebut *Valve Spring Compressor* untuk membuka *valve collet* pada mesin pembakaran dalam 4 langkah. Alat ini penting untuk memudahkan perawatan dan perbaikan mesin, terutama dalam mengeluarkan *collet* dari pegas katup. Dengan alat ini, proses pelepasan *collet* bisa dilakukan dengan lebih mudah, cepat, dan aman tanpa merusak komponen mesin lainnya. Proses penelitian meliputi perancangan menggunakan perangkat lunak seperti AutoCad dan Solid Works, pembuatan dengan menggunakan material besi hollow 20x20 mm dengan ketebalan 2 mm serta ulir M12x1.75, dan pengujian untuk memastikan alat bekerja sesuai harapan. Hasilnya menunjukkan bahwa alat ini efektif dalam membuka *valve collet*, meningkatkan efisiensi kerja, dan mengurangi risiko kerusakan komponen mesin selama perawatan. Oleh karena itu, alat ini sangat direkomendasikan untuk digunakan dalam industri otomotif dan bengkel perbaikan mesin.



Hak Cipta :

1. Dilarang mengutip sebagian atau seluruh karya tulis ini tanpa mencantumkan dan menyebutkan sumber :
 - a. Pengutipan hanya untuk kepentingan pendidikan, penelitian , penulisan karya ilmiah, penulisan laporan, penulisan kritik atau tinjauan satu masalah.
 - b. Pengutipan tidak merugikan kepentingan yang wajar Politeknik Negeri Jakarta
2. Dilarang mengumumkan dan memperbanyak sebagian atau seluruh karya tulis ini dalam bentuk apapun tanpa izin Politeknik Negeri Jakarta

RANCANG BANGUN
VALVE SPRING COMPRESSOR SEBAGAI ALAT BANTU
UNTUK MEMBUKA VALVE COLLET
PADA MESIN PEMBAKARAN DALAM 4 LANGKAH
Wahyu Bintang prasetyo¹⁾, Darius Yuh¹⁾

¹⁾Program Studi Diploma-III Teknik Mesin, Jurusan Teknik Mesin, Politeknik Negeri Jakarta,
Depok, 16424

Email : sibaranibintang00@gmail.com

ABSTRACT

This study aims to design and create an auxiliary tool called a Valve Spring Compressor to assist in removing valve collets in a 4-stroke internal combustion engine. This tool is essential for simplifying the maintenance and repair process of engines, especially in extracting collets from valve springs. With this tool, the process of removing collets can be performed more easily, quickly, and safely without damaging other engine components. The research process includes designing with software like AutoCAD and SolidWorks, manufacturing using 20x20 mm hollow iron material with a thickness of 2 mm and an M12x1.75 thread, and testing to ensure the tool functions as expected. The results demonstrate that this tool is effective in removing valve collets, improving work efficiency, and reducing the risk of damage to engine components during maintenance. Therefore, this tool is highly recommended for use in the automotive industry and engine repair workshops.



Hak Cipta :

1. Dilarang mengutip sebagian atau seluruh karya tulis ini tanpa mencantumkan dan menyebutkan sumber :
 - a. Pengutipan hanya untuk kepentingan pendidikan, penelitian , penulisan karya ilmiah, penulisan laporan, penulisan kritik atau tinjauan suatu masalah.
 - b. Pengutipan tidak merugikan kepentingan yang wajar Politeknik Negeri Jakarta
2. Dilarang mengumumikan dan memperbanyak sebagian atau seluruh karya tulis ini dalam bentuk apapun tanpa izin Politeknik Negeri Jakarta

KATA PENGANTAR

Puji dan syukur penulis panjatkan kepada Tuhan Yang Maha Esa, atas berkat dan karunia-Nya penulis dapat menyelesaikan laporan tugas akhir yang berjudul “Rancang Bangun *Valve spring compressor* sebagai alat bantu Untuk *membuka valve collet* Pada mesin pembakaran dalam 4 langkah”.

Dalam proses pelaksanaan dan penyusunan Laporan ini, penulis menghadapi beberapa tantangan dan kesulitan, tetapi tidak terlepas dari dukungan serta bantuan dari berbagai pihak. Penulis dapat menyelesaikan laporan ini dengan baik. Untuk itu penulis mengucapkan terima kasih kepada :

1. Dr. Eng. Ir., Muslimin , S.T., M.T., IWE. Selaku Ketua Jurusan Teknik Mesin.
2. Budi Yuwono, S.T. selaku Ketua Program Studi Diploma III Teknik Mesin.
3. Drs. Darius Yuhas, ST., MT. selaku Dosen Pembimbing yang senantiasa meluangkan waktunya untuk membimbing dan membagi ilmu dalam penyusunan laporan Tugas Akhir.
4. Seluruh dosen Program Studi Diploma III Teknik Mesin, Jurusan Teknik Mesin, Politeknik Negeri Jakarta.

Penulis menyadari bahwa terdapat banyak kesalahan dan kekurangan dalam penyusunan laporan ini. Oleh karena itu, segala kritikan dan saran yang diberikan kepada penulis akan diterima dengan baik. Semoga laporan ini dapat memberikan manfaat kepada pembaca maupun pihak lain yang berkepentingan.

Depok, Agustus 2024

Wahyu Bintang Prasetyo

NIM.2102311050



Hak Cipta :

1. Dilarang mengutip sebagian atau seluruh karya tulis ini tanpa mencantumkan dan menyebutkan sumber :
 - a. Pengutipan hanya untuk kepentingan pendidikan, penelitian , penulisan karya ilmiah, penulisan laporan, penulisan kritik atau tinjauan suatu masalah.
 - b. Pengutipan tidak merugikan kepentingan yang wajar Politeknik Negeri Jakarta
2. Dilarang mengumumikan dan memperbanyak sebagian atau seluruh karya tulis ini dalam bentuk apapun tanpa izin Politeknik Negeri Jakarta

PERSEMBAHAN

Dengan rasa syukur yang mendalam, dengan telah di selesaikanya laporan tugas akhir ini yang berjudul “Rancang Bangun *Valve spring compressor* sebagai alat bantu Untuk *membuka valve collet* Pada mesin pembakaran dalam 4 langkah”. Penulis mempersembahkannya kepada:

1. Keluarga Besar Penulis yang telah senantiasa membantu dengan memberikan dukungan serta fasilitas untuk menyelesaikan laporan tugas akhir ini.
2. KSM Teknik Mesin yang telah memberikan pengalaman serta relasi kepada penulis.
3. Teman – teman Penulis baik teman kuliah satu angkatan, adik kelas, kakak kelas pada jurusan Teknik Mesin Politeknik Negeri Jakarta, maupun teman – teman dari jurusan dan universitas lain yang telah banyak memberi masukan, semangat, dan arahan hingga akhirnya dapat menyelesaikan laporan tugas akhir ini.

POLITEKNIK
NEGERI
JAKARTA

Depok, Agustus 2024

Wahyu Bintang Prasetyo

NIM.2102311050



Hak Cipta :

1. Dilarang mengutip sebagian atau seluruh karya tulis ini tanpa mencantumkan dan menyebutkan sumber :
 - a. Pengutipan hanya untuk kepentingan pendidikan, penelitian , penulisan karya ilmiah, penulisan laporan, penulisan kritik atau tinjauan satu masalah.
 - b. Pengutipan tidak merugikan kepentingan yang wajar Politeknik Negeri Jakarta
2. Dilarang mengemukakan dan memperbanyak sebagian atau seluruh karya tulis ini dalam bentuk apapun tanpa izin Politeknik Negeri Jakarta

DAFTAR ISI

HALAMAN PERSETUJUAN	i
HALAMAN PENGESAHAN	ii
LEMBAR PERNYATAAN ORISINALITAS.....	iii
KATA PENGANTAR	vi
PERSEMBAHAN	vii
DAFTAR GAMBAR	x
DAFTAR TABEL	xi
DAFTAR LAMPIRAN.....	xii
BAB I PENDAHULUAN	1
1.1 Latar belakang	1
1.2 Rumusan Masalah	2
1.3 Tujuan Rancang Bangun	2
1.4 Batasan Masalah.....	2
1.5 Manfaat Rancang Bangun	2
1.6 Sistematika Penulisan Laporan Tugas Akhir	3
BAB II KAJIAN PUSTAKA	4
2.1 <i>Valve Spring Compressor</i>	4
2.1.1 Bagian-Bagian Valve Spring Compressor	4
2.1.2 Cara Menggunakan Valve Spring Compressor	4
2.2 <i>Valve Spring</i>	4
2.2.1 Jenis – Jenis Valve Spring	4
2.3 Mesin pembakaran dalam 4 langkah	4
2.3.1 Bagian Bagian Pada Mesin pembakaran dalam 4 langkah.....	4
2.4 Gaya Pada Ulir	4
2.4.1 Ulir Metrik	4
2.4.2 Ulir Daya	4
2.4.3 Kondisi Self Locking	4
2.5 Tegangan izin	4
2.6 Perhitungan Momen Bending	4
2.7 Perhitungan Tegangan bending	4
2.8 Perhitungan Tegangan geser	4
2.9 Sambungan Las	4



Hak Cipta :

1. Dilarang mengutip sebagian atau seluruh karya tulis ini tanpa mencantumkan dan menyebutkan sumber :
 - a. Pengutipan hanya untuk kepentingan pendidikan, penelitian , penulisan karya ilmiah, penulisan laporan, penulisan kritik atau tinjauan suatu masalah.
 - b. Pengutipan tidak merugikan kepentingan yang wajar Politeknik Negeri Jakarta
2. Dilarang mengemukakan dan memperbanyak sebagian atau seluruh karya tulis ini dalam bentuk apapun tanpa izin Politeknik Negeri Jakarta

2.10 Bubut	4
2.11.1 Kecepatan Putaran Spindle	4
BAB III METODOLOGI Pengerjaan Tugas Akhir	5
3.1 Diagram Alir Pengerjaan.....	5
3.2 Penjelasan Diagram Alir.....	5
3.3 Metode Pemecah Masalah	5
BAB IV HASIL DAN PEMBAHASAN	6
4.1. Analisis Kebutuhan	6
4.2 Penentuan Spesifikasi.....	6
4.2.1 Pemilihan Material.....	6
4.3 Desain Alat	6
4.4 Proses Pembuatan Alat	6
4.4.1 Pembuatan <i>Threaded Bushing</i>	6
4.4.2 Pembuatan Poros Ulir Pendorong	6
4.4.3. Pembuatan Rangka Utama	6
4.4.4 Pengecatan dan <i>Finishing</i>	6
4.5 Perhitungan dan Analisis.....	6
4.5.1 Gaya Pada Ulir	6
4.5.2 Torsi untuk memutar ulir.....	6
4.5.3 kondisi <i>self locking</i>	6
4.5.4 Momen Bending.....	6
4.5.5 Tegangan bending	6
4.5.6 Sambungan Las	6
4.5.7 Analisa pengelasan pada sambungan <i>threaded bushing</i>	6
4.5.8 Analisa Pengelasan Pada Sambungan <i>Hollow 45 Derajat</i>	6
4.6 Pengujian Alat	6
4.7 Spesifikasi Final Rancang Bangun <i>Valve Spring compressor</i>	6
BAB V KESIMPULAN DAN SARAN.....	7
5.1 Kesimpulan	7
5.2 Saran.....	7
DAFTAR PUSTAKA	xiii
LAMPIRAN	xiii



DAFTAR GAMBAR

Gambar 2. 1 Valve Spring Compressor.....	4
Gambar 2. 2 Valve Collet.....	4
Gambar 2. 3 Rangka Utama Valve Spring Compressor.....	4
Gambar 2. 4 Ulir Pendorong Valve Spring Compressor.....	4
Gambar 2. 5 Socket Adapter Valve Spring Compressor.....	4
Gambar 2. 6 Menggunakan Valve Spring Compressor.....	4
Gambar 2. 7 Valves Spring Terpasang pada Silinderhead.....	4
Gambar 2. 8 Single Valve Spring.....	4
Gambar 2. 9 Double Valve Springs.....	4
Gambar 2. 10 Sistem Kerja Mesin Pembakaran dalam 4 Langkah.....	4
Gambar 2. 11 Bagian – Bagiang Pada Mesin Pembakaran Dalam 4 Langkah.....	4
Gambar 2. 12 Standard Ulir Metrik Normal.....	4
Gambar 2. 13 Nilai Safety Factor.....	4
Gambar 2. 14 Kulit Tegangan Bending.....	4
Gambar 2. 15 Momen Inertia pada besi Hollow.....	4
Gambar 3. 1 Diagram Alir.....	5
Gambar 4. 1 Desain Valve Spring Compressor.....	6
Gambar 4. 2 Threaded Bushing.....	6
Gambar 4. 3 Ulir Pendorong.....	6
Gambar 4. 4 Rangka Utama.....	6
Gambar 4. 5 Mur M12x1,75.....	6
Gambar 4. 6 Socket Adapter.....	6
Gambar 4. 7 Spesifikasi Valves Spring Sepeda Motor.....	6
Gambar 4. 8 Momen Bending Pada gagang Horizontal.....	6
Gambar 4. 9 Mechanical Properties Elektroda E6013.....	6
Gambar 4. 10 Flow Chart Uji Coba Pada Valve Spring Compressor.....	6
Gambar 4. 11 Hasil rancang bangun Valve Spring Compressor.....	6

Hak Cipta :

1. Dilarang mengutip sebagian atau seluruh karya tulis ini tanpa mencantumkan dan menyebutkan sumber :
 - a. Pengutipan hanya untuk kepentingan pendidikan, penelitian , penulisan karya ilmiah, penulisan laporan, penulisan kritik atau tinjauan satu masalah.
 - b. Pengutipan tidak merugikan kepentingan yang wajar Politeknik Negeri Jakarta
2. Dilarang mengemukakan dan memperbanyak sebagian atau seluruh karya tulis ini dalam bentuk apapun tanpa izin Politeknik Negeri Jakarta



Hak Cipta :

1. Dilarang mengutip sebagian atau seluruh karya tulis ini tanpa mencantumkan dan menyebutkan sumber :
 - a. Pengutipan hanya untuk kepentingan pendidikan, penelitian , penulisan karya ilmiah, penulisan laporan, penulisan kritik atau tinjauan suatu masalah.
 - b. Pengutipan tidak merugikan kepentingan yang wajar Politeknik Negeri Jakarta
2. Dilarang mengemukakan dan memperbanyak sebagian atau seluruh karya tulis ini dalam bentuk apapun tanpa izin Politeknik Negeri Jakarta

DAFTAR TABEL

Tabel 4. 1 Langkah Kerja Membuat Threaded Bushing	6
Tabel 4. 2 Langkah Kerja Membuat Ulir Pendorong	6
Tabel 4. 3 Langkah Kerja Membuat Rangka Utama	6
Tabel 4. 4 Langkah Kerja Proses Cat & Finishing	6
Tabel 4. 5 Hasil Eksperimen Pengujian Alat.....	6
Tabel 4. 6 Daftar Komponen Pada Valve Spring Compressor.....	6





Hak Cipta :

1. Dilarang mengutip sebagian atau seluruh karya tulis ini tanpa mencantumkan dan menyebutkan sumber :
 - a. Pengutipan hanya untuk kepentingan pendidikan, penelitian, penulisan karya ilmiah, penulisan laporan, penulisan kritik atau tinjauan suatu masalah.
 - b. Pengutipan tidak merugikan kepentingan yang wajar Politeknik Negeri Jakarta
2. Dilarang mengumumkan dan memperbanyak sebagian atau seluruh karya tulis ini dalam bentuk apapun tanpa izin Politeknik Negeri Jakarta

DAFTAR LAMPIRAN

Lampiran 2 Mechanical Properties AISI 1035
Lampiran 1 Mechanical Properties Grade 8.8.....
Lampiran 3 Mechanical Properties AISI 1045





Hak Cipta :

1. Dilarang mengutip sebagian atau seluruh karya tulis ini tanpa mencantumkan dan menyebutkan sumber :
 - a. Pengutipan hanya untuk kepentingan pendidikan, penelitian, penulisan karya ilmiah, penulisan laporan, penulisan kritik atau tinjauan suatu masalah.
 - b. Pengutipan tidak merugikan kepentingan yang wajar Politeknik Negeri Jakarta
2. Dilarang mengumumkan dan memperbanyak sebagian atau seluruh karya tulis ini dalam bentuk apapun tanpa izin Politeknik Negeri Jakarta

BAB I PENDAHULUAN

1. Latar belakang

Mesin pembakaran internal 4 langkah merupakan jenis mesin yang paling umum digunakan dalam kendaraan bermotor di seluruh dunia, termasuk di Indonesia. Teknologi ini dikenal lebih ramah lingkungan dan efisien dibandingkan dengan mesin 2 langkah. Seiring dengan upaya pemerintah untuk meningkatkan kualitas udara di Jakarta, produsen otomotif berlomba-lomba menciptakan mesin yang lebih efisien dan hemat bahan bakar.

Pada mesin pembakaran internal 4 langkah, sistem katup yang terletak di kepala silinder (*cylinder head*) memainkan peran penting. Katup ini membuka dan menutup untuk mengatur masuknya campuran udara dan bahan bakar serta pembuangan hasil pembakaran. Namun, komponen pendukung katup sering mengalami kerusakan akibat kebocoran, pegas yang melemah, keausan, dan kerusakan pada seal. Oleh karena itu, pemeliharaan yang rutin dan tepat sangat diperlukan untuk menjaga performa dan efisiensi mesin.

Salah satu tantangan terbesar dalam pemeliharaan mesin ini adalah proses pembongkaran katup dan pegasnya. Metode yang tidak tepat dalam melepas pegas katup dapat menyebabkan kerusakan pada komponen mesin. Untuk mengatasi masalah ini, penulis berinisiatif merancang dan membuat alat bantu khusus untuk mempermudah proses bongkar pasang komponen pada area cylinder head dan komponen pendukungnya. Diharapkan alat ini dapat menjadi solusi efektif untuk meningkatkan efisiensi dan meminimalkan risiko kerusakan selama pemeliharaan.

Dengan alat bantu ini, proses pembongkaran dan pemasangan kembali katup dapat dilakukan dengan lebih mudah, cepat, dan aman. Hal ini tidak hanya membantu dalam menjaga performa mesin, tetapi juga berkontribusi pada upaya peningkatan efisiensi bahan bakar dan pengurangan emisi gas buang. Pada



Hak Cipta :

1. Dilarang mengutip sebagian atau seluruh karya tulis ini tanpa mencantumkan dan menyebutkan sumber :
 - a. Pengutipan hanya untuk kepentingan pendidikan, penelitian, penulisan karya ilmiah, penulisan laporan, penulisan kritik atau tinjauan suatu masalah.
 - b. Pengutipan tidak merugikan kepentingan yang wajar Politeknik Negeri Jakarta
2. Dilarang mengumumkan dan memperbanyak sebagian atau seluruh karya tulis ini dalam bentuk apapun tanpa izin Politeknik Negeri Jakarta

akhirnya, inovasi ini mendukung tujuan besar untuk menciptakan lingkungan yang lebih bersih dan sehat melalui teknologi otomotif yang lebih baik.

1. Rumusan Masalah

1. Bagaimana merancang *valve spring compressor* untuk memudahkan mekanik dalam pemasangan *valve spring*
2. Bagaimana spesifikasi *valve spring compressor* yang dibuat agar dapat dapat beroperasi dengan baik?
3. Bagaimana proses pembuatan *valve spring compressor*?

1. Tujuan Rancang Bangun

1. Mengetahui mekanisme penggunaan hasil rancang bangun *valve spring compressor*
2. Mengetahui kekuatan bahan gagang rangka utama *valve spring compressor* yang aman dipakai.
3. Untuk mengetahui waktu proses pembukaan *valve spring*.

1.4 Batasan Masalah

Ruang lingkung yang menjadi batasan masalah pada pembuatan Tugas Akhir ini adalah sebagai berikut:

1. Perancangan menggunakan *software solidworks 2021 & autocad 2021*.
2. Perancangan dan manufaktur *valve spring compressor* hanya untuk kebutuhan pemasangan *valve spring, valve, valve seal, valve collet* pada Mesin *internal combustion 4 stroke*.
3. Perhitungan desain dan proses manufaktur didasarkan pada teori dan literatur.

1.5 Manfaat Rancang Bangun

Adapun manfaat dari penulisan laporan tugas akhir ini sebagai berikut:

1. Bagi penulis sebagai salah satu persyaratan kelulusan program D-III Teknik Mesin
2. Mendapatkan rancangan dan pengembangan alat bantu pemasangan *Valve*



Hak Cipta :

1. Dilarang mengutip sebagian atau seluruh karya tulis ini tanpa mencantumkan dan menyebutkan sumber :
 - a. Pengutipan hanya untuk kepentingan pendidikan, penelitian , penulisan karya ilmiah, penulisan laporan, penulisan kritik atau tinjauan suatu masalah.
 - b. Pengutipan tidak merugikan kepentingan yang wajar Politeknik Negeri Jakarta
2. Dilarang mengemukakan dan memperbanyak sebagian atau seluruh karya tulis ini dalam bentuk apapun tanpa izin Politeknik Negeri Jakarta

Spring.

3. Dapat mengimplementasikan ilmu-ilmu yang diperoleh selamaperkuliahan.

1. Sistematika Penulisan Laporan Tugas Akhir

Sistematika penulisan yang digunakan pada laporan Tugas Akhir iniyaitu:

1. BAB I PENDAHULUAN

Berisi tentang latar belakang pemilihan topik, rumusan masalah, tujuan penelitian, batasan masalah, manfaat penelitian dan sistematika penulisan laporan tugas akhir.

2. BAB II TINJAUAN PUSTAKA

Berisi tentang studi literatur yang berhubungan dengan topik penelitian sebagai bahan pertimbangan pengerjaan tugas akhir.

3. BAB III METODOLOGI Pengerjaan Tugas Akhir

Berisi tentang langkah dan metode yang digunakan pada saat pengerjaan tugas akhir.

4. BAB IV HASIL DAN PEMBAHASAN

Berisikan tentang hasil dan pembahasan dari perancangan produk beserta perhitungannya untuk mengetahui kelayakan produk yang diproduksi.

5. BAB V KESIMPULAN DAN SARAN

Berisikan tentang kesimpulan dari tugas akhir yang sudah dilakukandan saran-saran yang ingin disampaikan penulis.



Hak Cipta :

1. Dilarang mengutip sebagian atau seluruh karya tulis ini tanpa mencantumkan dan menyebutkan sumber :
 - a. Pengutipan hanya untuk kepentingan pendidikan, penelitian, penulisan karya ilmiah, penulisan laporan, penulisan kritik atau tinjauan suatu masalah.
 - b. Pengutipan tidak merugikan kepentingan yang wajar Politeknik Negeri Jakarta
2. Dilarang mengumumkannya dan memperbanyak sebagian atau seluruh karya tulis ini dalam bentuk apapun tanpa izin Politeknik Negeri Jakarta

BAB V KESIMPULAN DAN SARAN

5.1 Kesimpulan

Pada rancang bangun *Valve Spring Compressor* yang dilakukan, Diperoleh kesimpulan sebagai berikut :

1. Berdasarkan analisis kebutuhan yang dilakukan diperoleh rancang bangun *Valve Spring Compressor* dengan mekanisme ulir pendorong. *Valve Spring Compressor* terdiri dari rangka utama, dan ulir pendorong
2. Berdasarkan hasil perhitungan diketahui gagang rangka Valve spring compressor dengan bahan *hollow 20x20x2 AISI 1035* memiliki tegangan izin $92,5 \text{ N/mm}^2$. Dan pengelasan pada rangka valve spring compressor menggunakan elektroda E6013 dengan tegangan izin $103,5 \text{ N/mm}^2$ dengan demikian gagang rangka valve spring compressor aman untuk digunakan.
3. Berdasarkan eksperimen yang dilakukan waktu rata rata yang diperlukan untuk melepas valve spring dan valve collet adalah 2 menit 1 detik.

5.2 Saran

1. Perlu meningkatkan keterampilan dalam membuat *valve spring compressor*, supaya hasil alat yang diciptakan sesuai desain



DAFTAR PUSTAKA

- [1] R.S.KHURMI, A TEXT BOOK OF ENGINEERING MECHANICS, 20th ed. 2007.
- [2] S. T. , M. S. Prof. Dr. Drs. Agus Edy Pramono, “Buku Ajar Elemen Mesin 1,” 2021.
- [3] R.S.KHURMI, THEORY OF STRUCTURES, 20th ed. 2000.
- [4] ERIK OBERG, FRANKLIN D. JONES, MACHINERY’S HAND BOOK, 2004



Hak Cipta :

1. Dilarang mengutip sebagian atau seluruh karya tulis ini tanpa mencantumkan dan menyebutkan sumber :
 - a. Pengutipan hanya untuk kepentingan pendidikan, penelitian , penulisan karya ilmiah, penulisan laporan, penulisan kritik atau tinjauan suatu masalah.
 - b. Pengutipan tidak merugikan kepentingan yang wajar Politeknik Negeri Jakarta
2. Dilarang mengumunkan dan memperbanyak sebagian atau seluruh karya tulis ini dalam bentuk apapun tanpa izin Politeknik Negeri Jakarta



Hak Cipta :

1. Dilarang mengutip sebagian atau seluruh karya tulis ini tanpa mencantumkan dan menyebutkan sumber :
 - a. Pengutipan hanya untuk kepentingan pendidikan, penelitian, penulisan karya ilmiah, penulisan laporan, penulisan kritik atau tinjauan suatu masalah.
 - b. Pengutipan tidak merugikan kepentingan yang wajar Politeknik Negeri Jakarta
2. Dilarang mengumumkan dan memperbanyak sebagian atau seluruh karya tulis ini dalam bentuk apapun tanpa izin Politeknik Negeri Jakarta

LAMPIRAN

Keterangan	A325	Grade 8.8	A490	Grade 10.9	F10T
Tegangan leleh (MPa) (minimum)	660	640 ⁽¹⁾ 660 ⁽²⁾	940	940	900
Tegangan tarik (MPa) (minimum)	830	800 ⁽¹⁾ 830 ⁽²⁾	1040-1210	1040	1000-1200
Tegangan proof load (MPa)	600	580 ⁽¹⁾ 600 ⁽²⁾	830	830	-

Lampiran 2 Mechanical Properties Grade 8.8

Sumber : <https://www.researchgate.net/publication/311378174>

AISI 1035 Steel, as rolled, 19-32 mm (0.75-1.25 in) round		
Physical Properties	Metric	English
Density	7.85 g/cc	0.284 lb/in ³
Mechanical Properties	Metric	English
Hardness, Brinell	183	183
Hardness, Knoop	204	204
Hardness, Rockwell B	89	89
Hardness, Vickers	192	192
Tensile Strength, Ultimate	585 MPa	84800 psi
Tensile Strength, Yield	370 MPa	53700 psi

Lampiran 1 Mechanical Properties AISI 1035

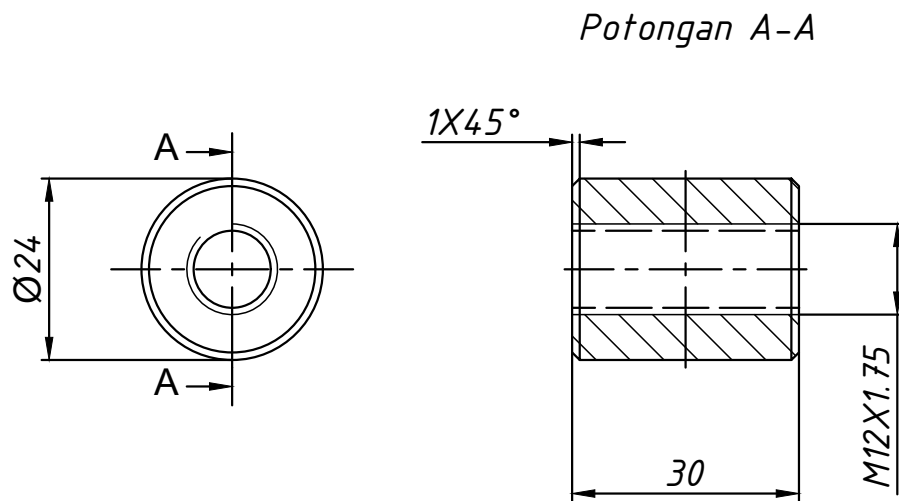
Sumber : www.matweb.com

AISI 1045 Steel, hot rolled, 19-32 mm (0.75-1.25 in) round		
Physical Properties	Metric	English
Density	7.87 g/cc	0.284 lb/in ³
Mechanical Properties	Metric	English
Hardness, Brinell	183	183
Hardness, Knoop	184	184
Hardness, Rockwell B	84	84
Hardness, Vickers	170	170
Tensile Strength, Ultimate	565 MPa	81900 psi
Tensile Strength, Yield	310 MPa	45000 psi

Lampiran 3 Mechanical Properties AISI 1045

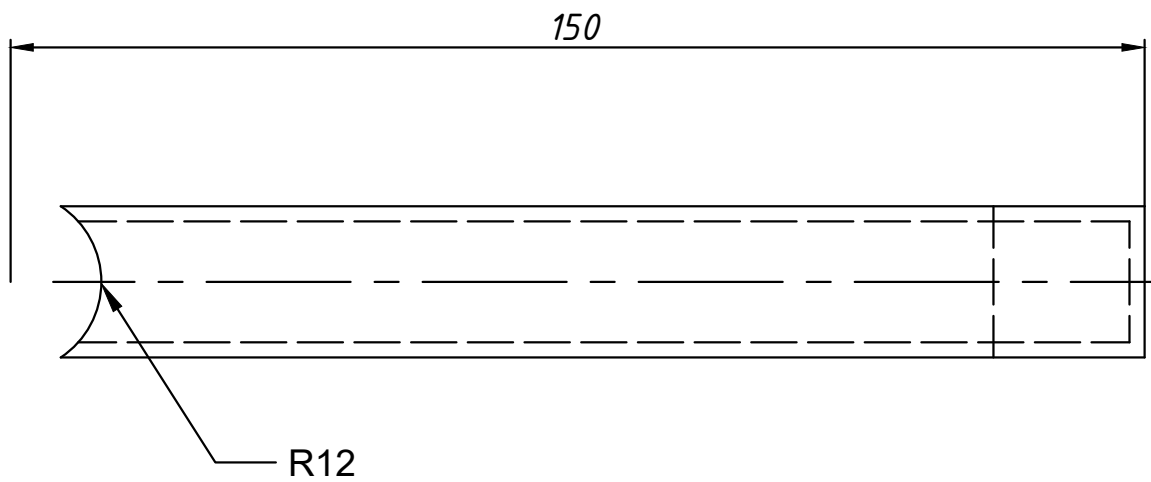
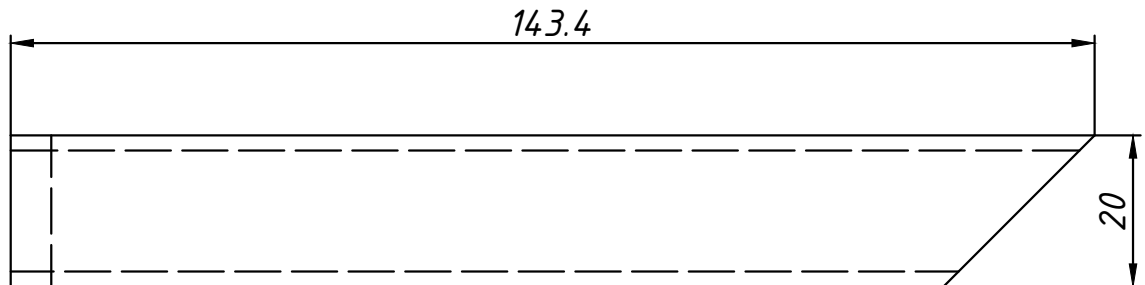
Sumber : www.matweb.com

1. $\frac{N7}{\nabla} / \frac{N6}{\nabla}$
 Tol. $\pm 0,1$



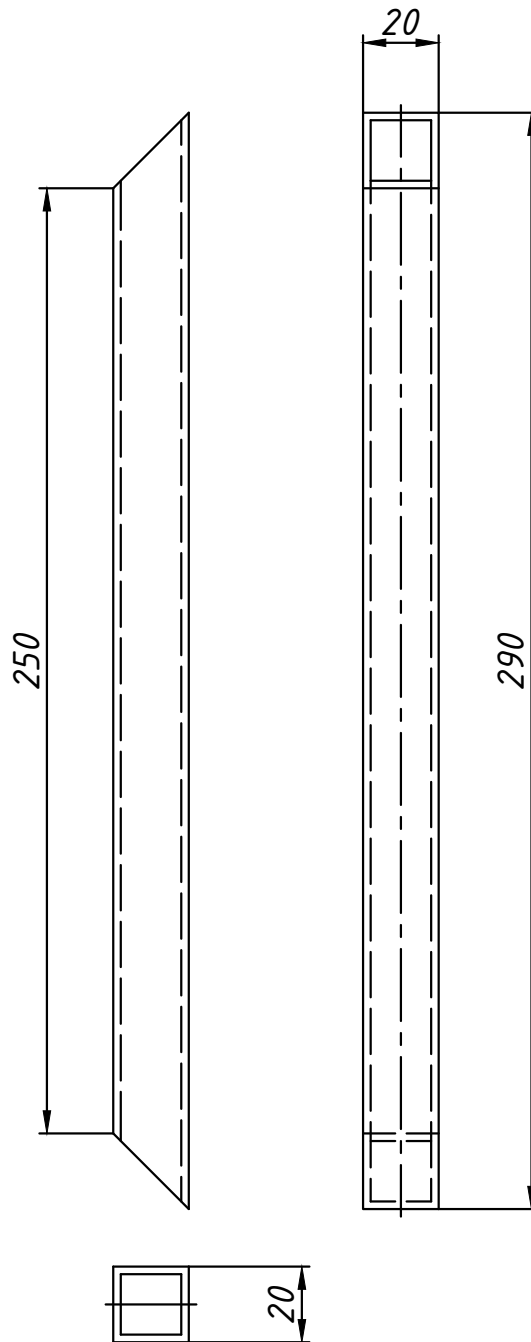
		2	THREADED BUSHING	1	AISI 1045	Ø25X33			
Jumlah		Nama bagian		no.bag	Bahan	Ukuran	Keterangan		
III	II	I	Perubahan :						
THREADED BUSHING						Scale	Digambar	28/8/24	Wahyu
						1:1	Diperiksa		
POLITEKNIK NEGERI JAKARTA						MPRO-6B		A4	

Tol. $\pm 0,1$



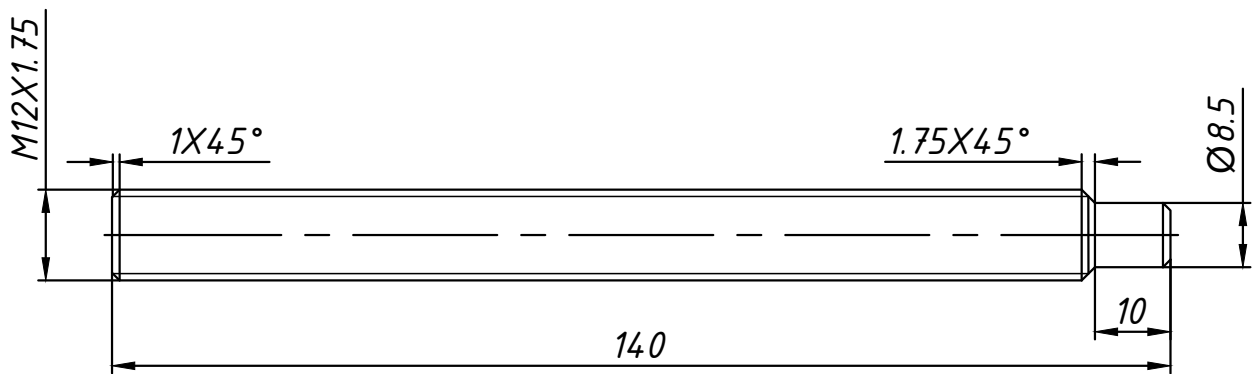
		2	GAGANG HORIZONTAL	2	AISI 1035	20x20x2 L150			
Jumlah			Nama bagian	no.bag	Bahan	Ukuran	Keterangan		
III	II	I	Perubahan :						
			GAGANG HORIZONTAL			Scale	Digambar	28/8/24	Wahyu
						1:1	Diperiksa		
			POLITEKNIK NEGERI JAKARTA			MPRO-6B		A4	

Tol. $\pm 0,1$

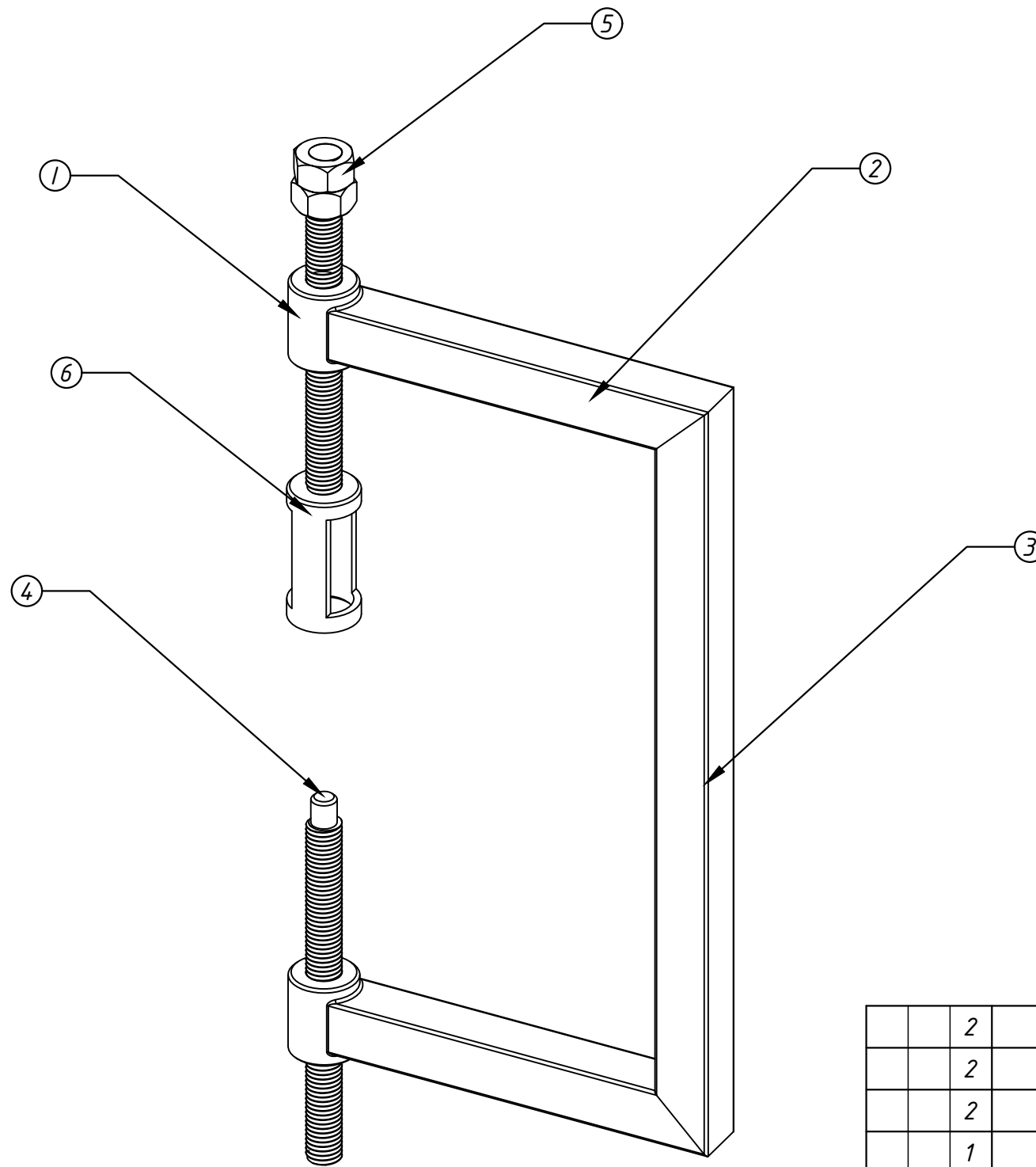


		1	GAGANG VERTIKAL	3	AISI 1035	20X20X2 293			
Jumlah			Nama bagian	no.bag	Bahan	Ukuran	Keterangan		
III	II	I	Perubahan :						
			GAGANG VERTIKAL			Scale	Digambar	28/8/24	Wahyu
						1:2	Diperiksa		
POLITEKNIK NEGERI JAKARTA						MPRO-6B		A4	

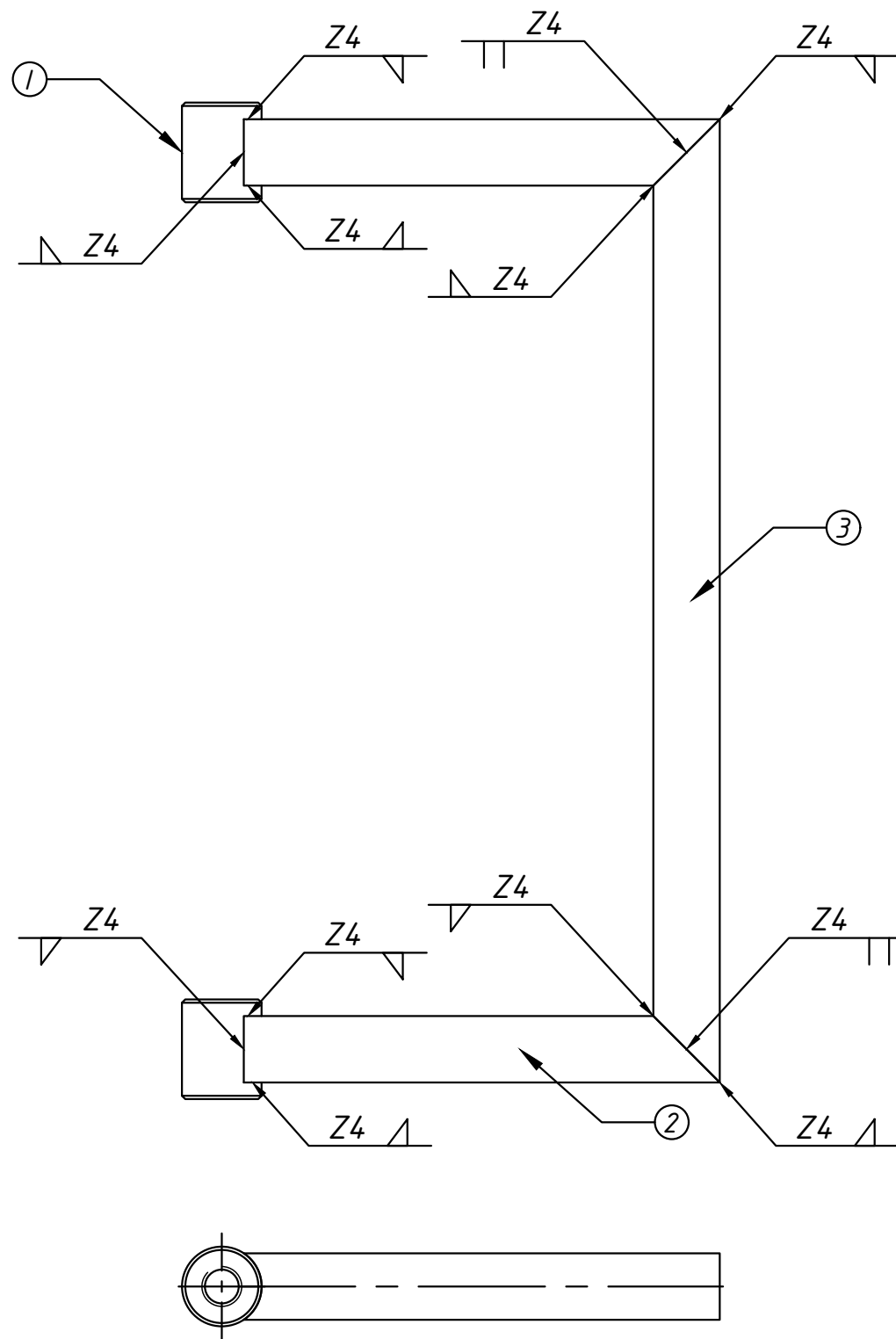
4. $\frac{N7}{\nabla}$ / $\frac{N6}{\nabla}$
 Tol. $\pm 0,1$



		2	ULIR PENDORONG	4	Grade 8.8	M12x1.75 143			
Jumlah			Nama bagian	no.bag	Bahan	Ukuran	Keterangan		
III	II	I	Perubahan :						
			ULIR PENDORONG			Scale	Digambar	28/8/24	Wahyu
						1:1	Diperiksa		
POLITEKNIK NEGERI JAKARTA						MPRO-6B		A4	



		2	SOCKET ADAPTER	6					
		2	MUR M12x1.75	5	Grade 8.8	M12x1.75 10			
		2	ULIR PENDORONG	4	Grade 8.8	M12x1.75 143			
		1	GAGANG VERTIKAL	3	AISI 1035	20X20X2 L293			
		2	GAGANG HORIZONTAL	2	AISI 1035	20x20x2 L150			
		2	THREADED BUSHING	1	AISI 1045	Ø25X30			
		<i>Jumlah</i>	<i>Nama bagian</i>	<i>no.bag</i>	<i>Bahan</i>	<i>Ukuran</i>	<i>Keterangan</i>		
III	II	I	<i>Perubahan :</i>						
			VALVE SPRING COMPRESSOR			Scale	Digambar	28/8/24	Wahyu
						1:2	Diperiksa		
			POLITEKNIK NEGERI JAKARTA			MPRO-6B		A3	



		1	GAGANG VERTIKAL	3	AISI 1035	20X20X2 L293			
		2	GAGANG HORIZONTAL	2	AISI 1035	20x20x2 L150			
		2	THREADED BUSHING	1	AISI 1045	Ø25X30			
		<i>Jumlah</i>	<i>Nama bagian</i>	<i>no.bag</i>	<i>Bahan</i>	<i>Ukuran</i>	<i>Keterangan</i>		
III	II	I	<i>Perubahan :</i>						
SUB ASSEMBLY MAIN FRAME						Scale	Digambar	28/8/24	Wahyu
						1:2	Diperiksa		
POLITEKNIK NEGERI JAKARTA						MPRO-6B		A3	