



© Hak Cipta milik Politeknik Negeri Jakarta

Hak Cipta :

1. Dilarang mengutip sebagian atau seluruh karya tulis ini tanpa mencantumkan dan menyebutkan sumber :
  - a. Pengutipan hanya untuk kepentingan pendidikan, penelitian, penulisan karya ilmiah, penulisan laporan, penulisan kritik atau tinjauan suatu masalah.
  - b. Pengutipan tidak merugikan kepentingan yang wajar Politeknik Negeri Jakarta
2. Dilarang mengumumkan dan memperbanyak sebagian atau seluruh karya tulis ini dalam bentuk apapun tanpa izin Politeknik Negeri Jakarta



**PERBAIKAN KONSTRUKSI *BRACKET TROLLEY*  
DAN MEKANISME PEMBEBANAN PADA  
SIMULATOR HOIST PT. GBTP**

LAPORAN TUGAS AKHIR

**POLITEKNIK  
NEGERI  
JAKARTA**

Oleh:

**Anita Aprilia Susanto  
NIM. 1802311012**

**PROGRAM STUDI TEKNIK MESIN  
JURUSAN TEKNIK MESIN  
POLITEKNIK NEGERI JAKARTA  
AGUSTUS, 2021**



© Hak Cipta milik Politeknik Negeri Jakarta

Hak Cipta :

1. Dilarang mengutip sebagian atau seluruh karya tulis ini tanpa mencantumkan dan menyebutkan sumber :
  - a. Pengutipan hanya untuk kepentingan pendidikan, penelitian, penulisan karya ilmiah, penulisan laporan, penulisan kritik atau tinjauan suatu masalah.
  - b. Pengutipan tidak merugikan kepentingan yang wajar Politeknik Negeri Jakarta
2. Dilarang mengumumkan dan memperbanyak sebagian atau seluruh karya tulis ini dalam bentuk apapun tanpa izin Politeknik Negeri Jakarta



# **PERBAIKAN KONSTRUKSI *BRACKET TROLLEY* DAN MEKANISME PEMBEBANAN PADA SIMULATOR HOIST PT. GBTP**

LAPORAN TUGAS AKHIR

Laporan ini disusun sebagai salah satu syarat untuk menyelesaikan Pendidikan  
Diploma III Program Studi Teknik Mesin, Jurusan Teknik Mesin

**POLITEKNIK  
NEGERI  
JAKARTA**

Oleh:  
**Anita Aprilia Susanto**  
**NIM. 1802311012**

**PROGRAM STUDI TEKNIK MESIN  
JURUSAN TEKNIK MESIN  
POLITEKNIK NEGERI JAKARTA  
AGUSTUS, 2021**



*“Tugas Akhir ini kupersembahkan untuk keluargaku dan orang-orang yang kusayang”*

## © Hak Cipta milik Politeknik Negeri Jakarta

### Hak Cipta :

1. Dilarang mengutip sebagian atau seluruh karya tulis ini tanpa mencantumkan dan menyebutkan sumber :
  - a. Pengutipan hanya untuk kepentingan pendidikan, penelitian , penulisan karya ilmiah, penulisan laporan, penulisan kritik atau tinjauan suatu masalah.
  - b. Pengutipan tidak merugikan kepentingan yang wajar Politeknik Negeri Jakarta
2. Dilarang mengumumkan dan memperbanyak sebagian atau seluruh karya tulis ini dalam bentuk apapun tanpa izin Politeknik Negeri Jakarta







Hak Cipta :

1. Dilarang mengutip sebagian atau seluruh karya tulis ini tanpa mencantumkan dan menyebutkan sumber :
  - a. Pengutipan hanya untuk kepentingan pendidikan, penelitian, penulisan karya ilmiah, penulisan laporan, penulisan kritik atau tinjauan suatu masalah.
  - b. Pengutipan tidak merugikan kepentingan yang wajar Politeknik Negeri Jakarta
2. Dilarang mengumumkan dan memperbanyak sebagian atau seluruh karya tulis ini dalam bentuk apapun tanpa izin Politeknik Negeri Jakarta

HALAMAN PERSETUJUAN  
LAPORAN TUGAS AKHIR

PERBAIKAN KONSTRUKSI *BRACKET TROLLEY* DAN MEKANISME  
PEMBEBANAN PADA SIMULATOR *HOIST* PT. GBTP

Oleh:

Anita Aprilia Susanto  
NIM. 1802311012  
Program Studi DIII Teknik Mesin

Laporan Tugas Akhir telah disetujui oleh pembimbing


Pembimbing I

  
Seto Tjahyono, S.T., M.T.  
NIP. 195810301988031001

Pembimbing II

  
Devi Handaya, S.Pd., M.T.  
NIP. 199012112019031010

Ketua Program Studi  
DIII Teknik Mesin

  
Drs. Alma hdi, S.T., M.T.  
NIP. 196001221987031002



Hak Cipta :

1. Dilarang mengutip sebagian atau seluruh karya tulis ini tanpa mencantumkan dan menyebutkan sumber :
  - a. Pengutipan hanya untuk kepentingan pendidikan, penelitian , penulisan karya ilmiah, penulisan laporan, penulisan kritik atau tinjauan suatu masalah.
  - b. Pengutipan tidak merugikan kepentingan yang wajar Politeknik Negeri Jakarta
2. Dilarang mengumumkkan dan memperbanyak sebagian atau seluruh karya tulis ini dalam bentuk apapun tanpa izin Politeknik Negeri Jakarta

**HALAMAN PENGESAHAN**  
**LAPORAN TUGAS AKHIR**

**PERBAIKAN KONSTRUKSI *BRACKET TROLLEY* DAN MEKANISME  
PEMBEBANAN PADA SIMULATOR *HOIST* PT. GBTP**

Oleh:  
Anita Aprilia Susanto  
NIM. 1802311012  
Program Studi D III Teknik Mesin

Telah berhasil dipertahankan dalam sidang Tugas Akhir di hadapan Dewan  
Penguji pada tanggal 31 Agustus 2021 dan diterima sebagai persyaratan untuk  
memperoleh gelar Diploma III pada Program Studi Diploma Teknik Mesin  
Jurusan Teknik Mesin

**DEWAN PENGUJI**

No.	Nama	Posisi Penguji	Tanda Tangan	Tanggal
1.	Devi Handaya, S.Pd., M.T. NIP. 199012112019031010	Ketua		9/9 <sup>21</sup>
2.	Dr. Eng. Muslimin, S.T., M.T. NIP. 197707142008121005	Anggota		7/9 <sup>21</sup>
3.	Hasvienda M. Ridlwan, S.T., M.T. NIP. 199012162018031001	Anggota		9/9 <sup>21</sup>

Depok, 31 Agustus 2021

Disahkan oleh:  
Ketua Jurusan Teknik Mesin



Dr. Eng. Muslimin, S.T., M.T.  
NIP. 197707142008121005





Hak Cipta :

1. Dilarang mengutip sebagian atau seluruh karya tulis ini tanpa mencantumkan dan menyebutkan sumber :
  - a. Pengutipan hanya untuk kepentingan pendidikan, penelitian, penulisan karya ilmiah, penulisan laporan, penulisan kritik atau tinjauan suatu masalah.
  - b. Pengutipan tidak merugikan kepentingan yang wajar Politeknik Negeri Jakarta
2. Dilarang mengemukakan dan memperbanyak sebagian atau seluruh karya tulis ini dalam bentuk apapun tanpa izin Politeknik Negeri Jakarta

## LEMBAR PERNYATAAN ORISINALITAS

Saya yang bertanda tangan di bawah ini:

Nama : Anita Aprilia Susanto

NIM : 1802311012

Program Studi : Diploma III Teknik Mesin

Menyatakan bahwa yang dituliskan di dalam Laporan Tugas Akhir ini adalah hasil karya saya sendiri bukan jiplakan (plagiasi) karya orang lain baik sebagian atau seluruhnya. Pendapat, gagasan, atau temuan orang lain yang terdapat di dalam Laporan Tugas akhir telah saya kutip dan saya rujuk sesuai dengan etika ilmiah.

Demikian pernyataan ini saya buat dengan sebenar-benarnya.

Depok, 31 Agustus 2021

Anita Aprilia Susanto

NIM. 1802311012

POLITEKNIK  
NEGERI  
JAKARTA



## PERBAIKAN KONSTRUKSI *BRACKET TROLLEY* DAN MEKANISME PEMBEBANAN PADA SIMULATOR *HOIST* PT. GBTP

Anita Aprilia Susanto<sup>1)</sup>, Seto Tjahyono<sup>1)</sup>, Devi Handaya<sup>1)</sup>

1) Program Studi Diploma III Teknik Mesin, Jurusan Teknik Mesin, Politeknik Negeri Jakarta, Kampus UI Depok, 16424

Email: [anita.apriliasusanto.tm18@mhs.w.pnj.ac.id](mailto:anita.apriliasusanto.tm18@mhs.w.pnj.ac.id)

### ABSTRAK

*Bracket trolley* merupakan salah satu komponen utama dari simulator *hoist* yang berfungsi sebagai penyangga dari *trolley* bawah dan tempat melekatnya silinder hidrolik. *Bracket* ini harus mampu menahan beban yang diberikan oleh pompa hidrolik, namun pada saat simulator melakukan *running test* ditemukan adanya kerusakan komponen tepatnya pada *bracket trolley* yaitu terjadi bending pada komponen penyusunnya. Tujuan dari dilakukannya penulisan ini adalah untuk melakukan evaluasi kekuatan dari permasalahan yang terjadi pada *bracket* tersebut, evaluasi dilakukan pada masing-masing komponen penyusun *bracket* dengan cara membandingkan tegangan yang terjadi dengan kekuatan material dari komponen-komponen tersebut. Dari hasil analisa, ditemukan bahwa *bracket trolley* tidak mampu menahan beban yang diberikan pada saat pengujian, dikarenakan tegangan yang terjadi pada *bracket* sebesar 270,756 MPa lebih besar dari tegangan yang diizinkan oleh material penyusunnya sebesar 250 MPa. Perbaikan pada *bracket* dapat dilakukan dengan dua cara yaitu melakukan penggantian ukuran tebal plat atau dengan mengganti jenis material agar sesuai dengan kondisi pemakaian.

Kata kunci: *Bracket trolley*, Evaluasi kekuatan, Perbaikan, Kerusakan komponen.

### Hak Cipta :

1. Dilarang mengutip sebagian atau seluruh karya tulis ini tanpa mencantumkan dan menyebutkan sumber :
  - a. Pengutipan hanya untuk kepentingan pendidikan, penelitian, penulisan karya ilmiah, penulisan laporan, penulisan kritik atau tinjauan suatu masalah.
  - b. Pengutipan tidak merugikan kepentingan yang wajar Politeknik Negeri Jakarta
2. Dilarang mengumumkan dan memperbanyak sebagian atau seluruh karya tulis ini dalam bentuk apapun tanpa izin Politeknik Negeri Jakarta





## PERBAIKAN KONSTRUKSI *BRACKET TROLLEY* DAN MEKANISME PEMBEBANAN PADA SIMULATOR *HOIST PT.* GBTP

Anita Aprilia Susanto<sup>1)</sup>, Seto Tjahyono<sup>1)</sup>, Devi Handaya<sup>1)</sup>

1) Program Studi Diploma III Teknik Mesin, Jurusan Teknik Mesin, Politeknik Negeri Jakarta, Kampus UI Depok, 16424

Email: [anita.apriliasusanto.tm18@mhs.w.pnj.ac.id](mailto:anita.apriliasusanto.tm18@mhs.w.pnj.ac.id)

### ABSTRACT

*Trolley bracket is one of the main components of the simulator hoist which functions as a support for the trolley bottom and a place for the hydraulic cylinder to be attached. bracket This Must be able to withstand the load given by the hydraulic pump, but when the simulator did a running test it was found that there was damage to the components, precisely in the trolley bracket, namely bending of the constituent components. The purpose of this is to evaluate the strength of the problems that occur in the bracket paper, the evaluation is carried out on each of the components that make up the bracket by comparing the stress that occurs with the material strength of these components. From the results of the analysis, it was found that the trolley bracket was not able to withstand the load given during the test, because the stress on the bracket was 270.756 MPa. greater than the allowable stress by the constituent material of 250 MPa. Repairs to the bracket can be done in two ways, namely by changing the thickness of the plate or by changing the type of material to suit the conditions of use.*

*Keywords: Bracket trolley, Strength evaluation, Repair, Component breakdown.*

### Hak Cipta :

1. Dilarang mengutip sebagian atau seluruh karya tulis ini tanpa mencantumkan dan menyebutkan sumber :
  - a. Pengutipan hanya untuk kepentingan pendidikan, penelitian , penulisan karya ilmiah, penulisan laporan, penulisan kritik atau tinjauan suatu masalah.
  - b. Pengutipan tidak merugikan kepentingan yang wajar Politeknik Negeri Jakarta
2. Dilarang mengemukakan dan memperbanyak sebagian atau seluruh karya tulis ini dalam bentuk apapun tanpa izin Politeknik Negeri Jakarta





## KATA PENGANTAR

Puji syukur kehadiran Allah SWT yang telah melimpahkan rahmat dan karunia Nya, sehingga penulis dapat menyelesaikan tugas akhir yang berjudul “Perbaikan Konstruksi *Bracket Trolley* dan Mekanisme Pembebanan Pada Simulator *Hoist* PT. GBTP” dengan baik. Adapun penyusunan tugas akhir ini dibuat untuk memenuhi salah satu syarat kelulusan dalam menyelesaikan Program Studi Diploma III Teknik Mesin Politeknik Negeri Jakarta.

Penulis menyadari bahwa penyusunan tugas akhir ini banyak mendapat bantuan dan bimbingan dari berbagai pihak. Oleh karena itu, penulis mengucapkan terima kasih kepada semua pihak yang telah membantu dalam penyusunan tugas akhir ini terutama kepada:

1. Kedua orang tua saya, ayahanda tercinta Tono Susanto, ibunda tersayang Sri Winarsih dan adik tercinta saya Irvan Adhitya Susanto yang senantiasa memberikan kasih sayang, cinta, do’a serta dukungan moral dan materil selama ini.
2. Bapak Dr. Eng. Muslimin, S.T., M.T., selaku Ketua Jurusan Teknik Mesin Politeknik Negeri Jakarta.
3. Bapak Drs. Almahti, S.T., M.T., selaku Ketua Program Studi Diploma III Teknik Mesin Politeknik Negeri Jakarta.
4. Bapak Seto Tjahyono, S.T., M.T., selaku dosen Pembimbing I Tugas Akhir saya yang telah memberikan bimbingan dan arahan serta memberikan banyak ilmu dan solusi pada setiap permasalahan dalam penyelesaian tugas akhir ini.
5. Bapak Devi Handaya, S.Pd., M.T., selaku dosen Pembimbing II Tugas Akhir saya yang telah memberikan bimbingan dan arahan serta banyak masukan kepada penulis selama proses penulisan tugas akhir ini.
6. Seluruh Staff dan Dosen yang telah memberikan banyak pengetahuan kepada penulis selama menimba ilmu di Jurusan Teknik Mesin Politeknik Negeri Jakarta.

### Hak Cipta :

1. Dilarang mengutip sebagian atau seluruh karya tulis ini tanpa mencantumkan dan menyebutkan sumber :
  - a. Pengutipan hanya untuk kepentingan pendidikan, penelitian, penulisan karya ilmiah, penulisan laporan, penulisan kritik atau tinjauan suatu masalah.
  - b. Pengutipan tidak merugikan kepentingan yang wajar Politeknik Negeri Jakarta
2. Dilarang mengumumkannya dan memperbanyak sebagian atau seluruh karya tulis ini dalam bentuk apapun tanpa izin Politeknik Negeri Jakarta



Hak Cipta :

1. Dilarang mengutip sebagian atau seluruh karya tulis ini tanpa mencantumkan dan menyebutkan sumber :
  - a. Pengutipan hanya untuk kepentingan pendidikan, penelitian, penulisan karya ilmiah, penulisan laporan, penulisan kritik atau tinjauan suatu masalah.
  - b. Pengutipan tidak merugikan kepentingan yang wajar Politeknik Negeri Jakarta
2. Dilarang mengemukakan dan memperbanyak sebagian atau seluruh karya tulis ini dalam bentuk apapun tanpa izin Politeknik Negeri Jakarta

7. Bapak Akhmad Iskandar dan Saca Saefudin selaku pembimbing industri saya dan seluruh staff PT. GBTP yang telah memberikan banyak ilmu kepada penulis.
8. Mohammad Yusuf Adio Anshori yang senantiasa menemani penulis disaat suka maupun duka dan memberikan semangat kepada penulis.
9. Teman-teman *On Job Training* (OJT) dan teman-teman tugas akhir saya, Devi, Rabil, Ryan, Rama, Nindhi, Jihad, Aulia, Gayatri, Azeda.
10. Dua Sahabat saya, Wanda Aprilia S dan Nurkholifah Amini terima kasih atas semangat, motivasi serta kebersamaan yang tentunya tidak akan penulis lupakan.
11. Teman-teman Teknik Mesin 2018 yang telah sama-sama berjuang melalui suka duka dimasa perkuliahan ini.

Akhir kata penulis menyadari bahwa Tugas Akhir ini masih memiliki kelemahan dan kekurangan, untuk itu dengan senang hati penulis menerima kritik dan saran yang membangun. Semoga Tugas Akhir ini dapat bermanfaat dan menambah wawasan bagi kita semua.

Depok, 31 Agustus 2021

Anita Aprilia Susanto

NIM. 1802311012





Hak Cipta :

1. Dilarang mengutip sebagian atau seluruh karya tulis ini tanpa mencantumkan dan menyebutkan sumber :
  - a. Pengutipan hanya untuk kepentingan pendidikan, penelitian, penulisan karya ilmiah, penulisan laporan, penulisan kritik atau tinjauan suatu masalah.
  - b. Pengutipan tidak merugikan kepentingan yang wajar Politeknik Negeri Jakarta
2. Dilarang mengemukakan dan memperbanyak sebagian atau seluruh karya tulis ini dalam bentuk apapun tanpa izin Politeknik Negeri Jakarta

## DAFTAR ISI

HALAMAN PERSETUJUAN.....	i
HALAMAN PENGESAHAN.....	ii
LEMBAR PERNYATAAN ORISINALITAS .....	iii
ABSTRAK .....	iv
ABSTRACT.....	v
KATA PENGANTAR .....	vi
DAFTAR ISI.....	viii
DAFTAR TABEL.....	x
DAFTAR GAMBAR .....	xi
DAFTAR LAMPIRAN.....	xii
BAB I PENDAHULUAN .....	1
1.1 Latar Belakang Penulisan Tugas Akhir .....	1
1.2 Tujuan Penulisan Tugas Akhir.....	2
1.3 Manfaat Penulisan Tugas Akhir.....	2
1.4 Metode Penulisan Tugas Akhir.....	2
1.5 Sistematika Penulisan Tugas Akhir .....	3
BAB II TINJAUAN PUSTAKA.....	4
2.1 <i>Overhead Crane</i> .....	4
2.1.1 Pengertian <i>Overhead Crane</i> .....	4
2.1.2 Komponen Utama <i>Overhead Crane</i> .....	5
2.2 <i>Hoist</i> .....	6
2.2.1 Komponen Utama Penyusun <i>Hoist</i> .....	6
2.2.2 Gerakan <i>Hoist</i> .....	7
2.3 Simulator <i>Hoist</i> .....	8
2.3.1 Pengertian Simulator <i>Hoist</i> .....	8
2.3.2 Prinsip Kerja Simulator <i>Hoist</i> .....	9
2.3.3 Komponen-komponen Simulator <i>Hoist</i> .....	9
2.4 <i>Bracket Trolley</i> .....	12
2.5 Pompa Hidrolik Manual.....	13
2.6 Perhitungan Kekuatan Komponen .....	14
2.6.1 Faktor Keamanan .....	14
2.6.2 Tegangan.....	15
2.7 Konstruksi Sambungan Baut.....	15
BAB III METODE PENULISAN.....	18
3.1 Diagram Alir Penulisan.....	18
3.2 Penjelasan Langkah Kerja.....	19
3.2.1 Penentuan Topik.....	19
3.2.2 Studi Lapangan.....	19
3.2.3 Studi Literatur .....	19
3.2.4 Pengumpulan Data .....	19
3.2.5 Analisis Data .....	19
3.2.6 Langkah Perbaikan dan Pencegahan.....	20
3.2.7 Kesimpulan dan Saran.....	20





Hak Cipta :

1. Dilarang mengutip sebagian atau seluruh karya tulis ini tanpa mencantumkan dan menyebutkan sumber :
  - a. Pengutipan hanya untuk kepentingan pendidikan, penelitian, penulisan karya ilmiah, penulisan laporan, penulisan kritik atau tinjauan suatu masalah.
  - b. Pengutipan tidak merugikan kepentingan yang wajar Politeknik Negeri Jakarta
2. Dilarang mengumumkan dan memperbanyak sebagian atau seluruh karya tulis ini dalam bentuk apapun tanpa izin Politeknik Negeri Jakarta

3.3 Metode Pemecahan Masalah.....	20
BAB IV HASIL DAN PEMBAHASAN .....	21
4.1 Data Hasil Observasi.....	21
4.1.1 Data Hasil Pengamatan Visual.....	21
4.1.2 Data Pembebanan yang diberikan.....	22
4.1.3 Mekanisme Pembebanan.....	23
4.2 Perhitungan Kekuatan Pilar.....	25
4.2.1 Perhitungan Kekuatan Pilar Berdasarkan Gaya Tarik .....	25
a. Beban 60% dari Kapasitas Simulator.....	25
b. Beban Maksimum Simulator.....	27
4.2.2 Perhitungan Kekuatan Pilar Berdasarkan Gaya Geser Pada Ulir.....	28
a. Beban 60% dari Kapasitas Simulator.....	28
b. Beban Maksimum Simulator.....	29
4.3 Perhitungan Kekuatan <i>Bracket</i> .....	30
4.3.1 Perhitungan Tegangan Bengkok yang Terjadi pada <i>Bracket</i> .....	30
a. Beban 60% dari Kapasitas Simulator.....	31
b. Beban Maksimum Simulator.....	32
4.3.2 Perhitungan Beban Maksimal yang diterima <i>Bracket</i> .....	34
4.4 Langkah Perbaikan Pada <i>Bracket</i> .....	36
BAB V KESIMPULAN .....	39
5.1 Kesimpulan .....	39
5.2 Saran.....	39
DAFTAR PUSTAKA .....	40
LAMPIRAN .....	41

POLITEKNIK  
NEGERI  
JAKARTA



Hak Cipta :

1. Dilarang mengutip sebagian atau seluruh karya tulis ini tanpa mencantumkan dan menyebutkan sumber :
  - a. Pengutipan hanya untuk kepentingan pendidikan, penelitian , penulisan karya ilmiah, penulisan laporan, penulisan kritik atau tinjauan suatu masalah.
  - b. Pengutipan tidak merugikan kepentingan yang wajar Politeknik Negeri Jakarta
2. Dilarang mengumumkan dan memperbanyak sebagian atau seluruh karya tulis ini dalam bentuk apapun tanpa izin Politeknik Negeri Jakarta

DAFTAR TABEL

Tabel 2. 1 Faktor Keamanan beberapa Material ..... 15





Hak Cipta :

1. Dilarang mengutip sebagian atau seluruh karya tulis ini tanpa mencantumkan dan menyebutkan sumber :
  - a. Pengutipan hanya untuk kepentingan pendidikan, penelitian, penulisan karya ilmiah, penulisan laporan, penulisan kritik atau tinjauan suatu masalah.
  - b. Pengutipan tidak merugikan kepentingan yang wajar Politeknik Negeri Jakarta
2. Dilarang mengemukakan dan memperbanyak sebagian atau seluruh karya tulis ini dalam bentuk apapun tanpa izin Politeknik Negeri Jakarta

## DAFTAR GAMBAR

Gambar 2. 1 <i>Single Girder Overhead Crane</i> .....	4
Gambar 2. 2 <i>Double Girder Overhead Crane</i> .....	5
Gambar 2. 3 Komponen Utama <i>Overhead Crane</i> .....	5
Gambar 2. 4 <i>Hoist</i> dan komponennya.....	6
Gambar 2. 5 Simulator <i>Hoist</i> .....	8
Gambar 2. 6 Prinsip Kerja Simulator <i>hoist</i> .....	9
Gambar 2. 7 Komponen <i>Trolley</i> .....	10
Gambar 2. 8 Komponen <i>Wire rope</i> dan Rel.....	10
Gambar 2. 9 Komponen <i>Pulley</i> .....	11
Gambar 2. 10 Komponen Motor dan <i>Gear box</i> .....	11
Gambar 2. 11 Komponen Sistem Hidrolik.....	12
Gambar 2. 12 Komponen Kelistrikan .....	12
Gambar 2. 13 <i>Bracket trolley</i> .....	13
Gambar 2. 14 Pompa Hidrolik Manual.....	14
Gambar 2. 15 Bagian-bagian ulir.....	16
Gambar 3. 1 Diagram Alir Penulisan.....	18
Gambar 4. 1 Kerusakan <i>Bracket Trolley</i> .....	21
Gambar 4. 2 Spesifikasi Pompa Hidrolik.....	22
Gambar 4. 3 Mekanisme Pembebanan Pada <i>Trolley</i> .....	23
Gambar 4. 4 Distribusi Gaya pada <i>Bracket Trolley</i> Tampak Depan.....	23
Gambar 4. 5 Distribusi Gaya pada <i>Bracket Trolley</i> Tampak Samping.....	24
Gambar 4. 6 <i>Free Body Diagram</i> Tegangan Tarik Pilar.....	25
Gambar 4. 7 <i>Free Body Diagram</i> Tegangan Geser pada Ulir Pilar .....	28
Gambar 4. 8 <i>Free Body Diagram Bracket Trolley</i> .....	31





Hak Cipta :

1. Dilarang mengutip sebagian atau seluruh karya tulis ini tanpa mencantumkan dan menyebutkan sumber :
  - a. Pengutipan hanya untuk kepentingan pendidikan, penelitian , penulisan karya ilmiah, penulisan laporan, penulisan kritik atau tinjauan suatu masalah.
  - b. Pengutipan tidak merugikan kepentingan yang wajar Politeknik Negeri Jakarta
2. Dilarang mengemukakan dan memperbanyak sebagian atau seluruh karya tulis ini dalam bentuk apapun tanpa izin Politeknik Negeri Jakarta

## DAFTAR LAMPIRAN

Lampiran 1 Tabel Dimensi Ulir dan Baut.....	42
Lampiran 2 <i>Material Properties</i> SS400.....	43
Lampiran 3 <i>Material Properties</i> AISI 1045 .....	44





Hak Cipta :

1. Dilarang mengutip sebagian atau seluruh karya tulis ini tanpa mencantumkan dan menyebutkan sumber :
  - a. Pengutipan hanya untuk kepentingan pendidikan, penelitian, penulisan karya ilmiah, penulisan laporan, penulisan kritik atau tinjauan suatu masalah.
  - b. Pengutipan tidak merugikan kepentingan yang wajar Politeknik Negeri Jakarta
2. Dilarang mengumumkan dan memperbanyak sebagian atau seluruh karya tulis ini dalam bentuk apapun tanpa izin Politeknik Negeri Jakarta

## BAB I PENDAHULAN

### 1.1 Latar Belakang Penulisan Tugas Akhir

Kemajuan industri dan perdagangan kini terus berkembang semakin pesat. dunia industri dituntut untuk bekerja secara cepat dan efisien, terutama pada proses *material handling* dimana kecepatan dan efisiensi waktu sangatlah diutamakan pada proses produksi. Oleh karena itu, diciptakan alat untuk mempermudah proses *material handling* yang dikenal sebagai *hoist crane*.

PT. Genta Buana Tripadu merupakan satu-satunya perusahaan yang berbentuk principal pabrik hoist buatan Indonesia, perusahaan ini memproduksi *hoist crane* dengan berbagai tipe mulai dari *overhead crane*, *gantry crane*, sampai *electric wire rope hoist* dengan merek NUSA Crane and Equipment. Perusahaan ini memproduksi komponen-komponen penyusun *hoist*nya sendiri, seperti roda, *pulley*, *drum*, dan *wirerope* yang sesuai dengan standar internasional. Namun, perusahaan ini belum memiliki data yang menunjukkan umur pakai (*lifetime*) dari setiap komponennya sehingga *customer* tidak memiliki panduan kapan harus melakukan penggantian dari komponen *hoist* sebelum terjadinya kerusakan. Untuk itu diperlukan adanya pengujian pada komponen *hoist*.

Pengujian komponen-komponen *hoist* dapat dilakukan secara simultan pada mesin simulator *hoist*. Untuk melakukan pengujian komponen pada mesin simulator ini diperlukan pembebanan yang sesuai dengan kondisi operasional sebenarnya sehingga kita perlu melakukan *running test* selama 3 bulan dalam waktu 24 jam, hasil yang akan didapatkan dari pengujian ini berupa data-data yang menunjukkan perubahan dimensi pada komponen-komponen *hoist*.

Pada saat proses pengujian simulator ternyata ditemukan permasalahan pada *bracket trolley*. *Bracket trolley* merupakan rangka yang berfungsi untuk menyangga *trolley* bagian bawah dan tempat bertopangnya silinder hidrolis, namun kondisi *bracket* saat ini tidak dalam kondisi yang optimal karena mengalami deformasi pada plat penyusunnya. *Bracket trolley* dapat bekerja

secara optimal jika kita melakukan evaluasi pada komponen-komponen penyusunnya dengan cara membandingkan tegangan yang terjadi dengan tegangan material dari setiap komponen, setelah itu kita dapat menentukan langkah perbaikan dan pencegahan yang tepat untuk konstruksi *bracket trolley*

### 1.2 Tujuan Penulisan Tugas Akhir

Adapun tujuan penulisan tugas akhir ini adalah mengevaluasi kekuatan dari komponen yang menyusun *bracket trolley*.

### 1.3 Manfaat Penulisan Tugas Akhir

Manfaat dari penulisan tugas akhir ini antara lain:

1. Mengetahui kekuatan dari komponen penyusun bracket trolley yaitu pilar penyangga dan plat.
2. Menentukan langkah perbaikan yang tepat pada bracket trolley yang mengalami deformasi agar dapat bekerja secara optimal.

### 1.4 Metode Penulisan Tugas Akhir

Beberapa metode yang dilakukan pada penulisan ini, diantaranya:

#### 1. Teknik pengumpulan data

##### 1. Observasi

Kegiatan pengambilan data dengan cara mengamati simulator *hoist* pada saat mesin sedang melakukan *running test*.

##### 2. Studi Pustaka

Mencari studi pustaka atau literatur untuk mendapatkan data-data pendukung yang berguna sebagai landasan teori dan berkaitan dengan permasalahan yang terjadi.

#### 2. Data yang dibutuhkan

##### 1. Data primer

Berupa data langsung hasil pengumpulan selama observasi saat mesin melakukan *running test*, seperti ukuran *bracket trolley*, material yang digunakan, dan beban yang digunakan.



#### Hak Cipta :

1. Dilarang mengutip sebagian atau seluruh karya tulis ini tanpa mencantumkan dan menyebutkan sumber :
  - a. Pengutipan hanya untuk kepentingan pendidikan, penelitian, penulisan karya ilmiah, penulisan laporan, penulisan kritik atau tinjauan suatu masalah.
  - b. Pengutipan tidak merugikan kepentingan yang wajar Politeknik Negeri Jakarta
2. Dilarang mengumumkan dan memperbanyak sebagian atau seluruh karya tulis ini dalam bentuk apapun tanpa izin Politeknik Negeri Jakarta





**Hak Cipta :**

1. Dilarang mengutip sebagian atau seluruh karya tulis ini tanpa mencantumkan dan menyebutkan sumber :
  - a. Pengutipan hanya untuk kepentingan pendidikan, penelitian, penulisan karya ilmiah, penulisan laporan, penulisan kritik atau tinjauan suatu masalah.
  - b. Pengutipan tidak merugikan kepentingan yang wajar Politeknik Negeri Jakarta
2. Dilarang mengumumkan dan memperbanyak sebagian atau seluruh karya tulis ini dalam bentuk apapun tanpa izin Politeknik Negeri Jakarta

2. Data sekunder

Berupa data hasil perhitungan yang didapat dari kajian studi literatur.

### 1.5 Sistematika Penulisan Tugas Akhir

Sistematika penulisan dalam laporan tugas akhir adalah sebagai berikut:

#### BAB I: PENDAHULUAN

Bab ini berisi latar belakang dari pemilihan topik, tujuan dari penulisan, manfaat yang didapat dari penulisan, metode penulisan dan sistematika dari penulisan tugas akhir.

#### BAB II: TINJAUAN PUSTAKA

Bab ini berisi konsep dan dasar teori yang didapat dari beberapa sumber yang digunakan sebagai acuan untuk melakukan analisa dan pembahasan mengenai topik yang dibahas dalam penelitian ini.

#### BAB III: METODE PENULISAN

Bab ini memaparkan tentang metode dari pengerjaan tugas akhir dan diagram alir penelitian.

#### BAB IV: HASIL DAN PEMBAHASAN

Bab ini menjelaskan hasil dari pengolahan data dan analisa yang didapat dari permasalahan penelitian serta pembahasan dari hasil analisa yang diperoleh

#### BAB V: PENUTUP

Bab ini berisi kesimpulan dari seluruh hasil pembahasan. Isi kesimpulan harus menjawab permasalahan dan tujuan yang telah ditetapkan dalam tugas akhir. Pada bab ini juga berisi saran-saran yang berkaitan dengan tugas akhir

Hak Cipta :

1. Dilarang mengutip sebagian atau seluruh karya tulis ini tanpa mencantumkan dan menyebutkan sumber :
  - a. Pengutipan hanya untuk kepentingan pendidikan, penelitian, penulisan karya ilmiah, penulisan laporan, penulisan kritik atau tinjauan suatu masalah.
  - b. Pengutipan tidak merugikan kepentingan yang wajar Politeknik Negeri Jakarta
2. Dilarang mengumumkan dan memperbanyak sebagian atau seluruh karya tulis ini dalam bentuk apapun tanpa izin Politeknik Negeri Jakarta

## BAB V KESIMPULAN

### 5.1 Kesimpulan

Berdasarkan hasil evaluasi kekuatan yang terjadi pada setiap komponen penyusun *bracket trolley*, ditemukan bahwa:

1. *Bracket trolley* pernah mengalami *overload* karena tidak mampu menahan beban yang diberikan, tegangan yang terjadi pada beban 5 ton sebesar  $270,756 \text{ N/mm}^2$  lebih besar dari tegangan material penyusunnya yaitu sebesar  $250 \text{ N/mm}^2$ .
2. Pilar penyangga *bracket trolley* masih aman karena tegangan Tarik dan geser yang terjadi pada pilar lebih kecil dari tegangan material tersebut.
3. Perbaikan pada *bracket trolley* dapat dilakukan dengan dua cara yaitu menambah tebal plat atau mengganti material yang ada dengan AISI 1045.

### 5.2 Saran

Dari hasil penelitian dan analisis yang telah dilakukan, penulis dapat memberikan saran sebagai berikut:

1. Ketika ingin melakukan penggantian plat dalam proses perbaikan *bracket*, sebaiknya terlebih dahulu melakukan peninjauan desain pada simulator agar tidak berpengaruh pada konstruksi yang sudah ada.
2. Pada saat pengoperasian perlu memperhatikan *pressure* pompa yang diberikan agar tidak terjadi pembebanan yang berlebih.



## DAFTAR PUSTAKA

- Akbar, F. (2019). *Analisis Perhitungan Manual Dan Simulasi Tegangan Pada Overhead Crane Double Girder Dengan Safety Working Load 10 Ton*.
- Gunawan, H. (2018). Analisa dan Design Runway Beam pada Hoist Crane dalam Bangunan Industri. *Analisa Dan Design Runway Beam Pada Hoist Crane Dalam Bangunan Industri*.
- Khurmi, R. S. (2005). *Machine Design* (Issue I). Eurasia Publishing House, New Delhi.
- Pramono, P. D. D. A. E. (2019). *Buku Ajar Elemen Mesin I* (2019 ed). Politeknik Negeri Jakarta.
- Setiawan, A. (2008). *Perencanaan Struktur Baja Dengan Metode LFRD (Sesuai SNI 03 - 1727 -2002)*. PT. Erlangga, Jakarta.
- Steel International, T. (2012). Medium Tensile Steel –AISI 1045. In *Notes (Important)*.
- Sularso, & Suga, K. (2004). *Dasar Perencanaan dan Pemilihan Elemen Mesin* (11th ed.). Pradnya Paramita, Jakarta.
- Yulianto, S. (2014). *Perhitungan Beban Silinder Hidraulik Pada Forklift Type FD 30-14 di PT.Tractors*. 8(1).

### Hak Cipta :

1. Dilarang mengutip sebagian atau seluruh karya tulis ini tanpa mencantumkan dan menyebutkan sumber :
  - a. Pengutipan hanya untuk kepentingan pendidikan, penelitian , penulisan karya ilmiah, penulisan laporan, penulisan kritik atau tinjauan suatu masalah.
  - b. Pengutipan tidak merugikan kepentingan yang wajar Politeknik Negeri Jakarta
2. Dilarang mengumumkkan dan memperbanyak sebagian atau seluruh karya tulis ini dalam bentuk apapun tanpa izin Politeknik Negeri Jakarta





#### LAMPIRAN

### © Hak Cipta milik Politeknik Negeri Jakarta

#### Hak Cipta :

1. Dilarang mengutip sebagian atau seluruh karya tulis ini tanpa mencantumkan dan menyebutkan sumber :
  - a. Pengutipan hanya untuk kepentingan pendidikan, penelitian , penulisan karya ilmiah, penulisan laporan, penulisan kritik atau tinjauan suatu masalah.
  - b. Pengutipan tidak merugikan kepentingan yang wajar Politeknik Negeri Jakarta
2. Dilarang mengumumkan dan memperbanyak sebagian atau seluruh karya tulis ini dalam bentuk apapun tanpa izin Politeknik Negeri Jakarta





Lampiran 1 Tabel Dimensi Ulir dan Baut

Dimensi bentuk ulir sekrup, baut, dan mur  
Mengikuti IS : 1362 – 1962 ( berhubungan dengan Gambar 4. 1 )

Petunjuk (1)	Pitch mm (2)	Diameter mayor atau Diameter nominal mur dan baut (d = D ) mm (3)	Diameter efektive atau diameter pitch mur dan baut (d <sub>p</sub> ) mm (4)	Diameter minor atau diameter inti (d <sub>i</sub> ) mm (5)		Kedalaman ulir (baut) mm (7)	Luas tegangan mm <sup>2</sup> (8)
				But	Mur		
<i>Seri kasar</i>							
M 0.4	0.1	0.400	0.335	0.277	0.292	0.061	0.074
M 0.6	0.15	0.600	0.503	0.416	0.438	0.092	0.166
M 0.8	0.2	0.800	0.670	0.555	0.584	0.123	0.295
M 1	0.25	1.000	0.838	0.693	0.729	0.153	0.460
M 1.2	0.25	1.200	1.038	0.893	0.929	0.158	0.732
M 1.4	0.3	1.400	1.205	1.032	1.075	0.184	0.983
M 1.6	0.35	1.600	1.373	1.171	1.221	0.215	1.27
M 1.8	0.35	1.800	1.573	1.371	1.421	0.215	1.70
M 2	0.4	2.000	1.740	1.509	1.567	0.245	2.07
M 2.2	0.45	2.200	1.908	1.648	1.713	0.276	2.48
M 2.5	0.45	2.500	2.208	1.948	2.013	0.276	3.39
M 3	0.5	3.000	2.675	2.387	2.459	0.307	5.03
M 3.5	0.6	3.500	3.110	2.764	2.850	0.368	6.78
M 4	0.7	4.000	3.545	3.141	3.242	0.429	8.78
M 4.5	0.75	4.500	4.013	3.580	3.688	0.460	11.3
M 5	0.8	5.000	4.480	4.019	4.134	0.491	14.2
M 6	1	6.000	5.350	4.773	4.918	0.613	20.1
M 7	1	7.000	6.350	5.773	5.918	0.613	28.9
M 8	1.25	8.000	7.188	6.466	6.647	0.767	36.6
M 10	1.5	10.000	9.026	8.160	8.876	0.920	58.3
M 12	1.75	12.000	10.863	9.858	10.106	1.074	84.0
M 14	2	14.000	12.701	11.546	11.835	1.227	115
M 16	2	16.000	14.701	13.546	13.835	1.277	157
M 18	2.5	18.000	16.376	14.933	15.294	1.534	192
M 20	2.5	20.000	18.376	16.933	17.294	1.534	245
M 22	2.5	22.000	20.376	18.933	19.294	1.534	303
M 24	3	24.000	22.051	20.320	20.752	1.840	353
M 27	3	27.000	25.051	23.320	23.752	1.840	459
M 30	3.5	30.000	27.727	25.706	26.211	2.147	561
M 33	3.5	33.000	30.727	28.706	29.211	2.147	694
M 36	4	36.000	33.402	31.093	31.670	2.454	817
M 39	4	39.000	36.402	34.093	34.670	2.454	976
M 42	4.5	42.000	39.077	36.416	37.129	2.760	1.104
M 45	4.5	45.000	42.077	39.416	40.129	2.760	1.300
M 48	5	48.000	44.752	41.795	42.587	3.067	1.465
M 52	5	52.000	48.752	45.795	46.587	3.067	1.755
M 56	5.5	56.000	52.428	49.177	50.046	3.067	2.022
M 60	5.5	60.000	56.428	53.177	54.046	3.374	2.360
<i>Seri halus</i>							
M 8X1	1	8.000	7.350	6.773	6.918	0.613	39.2
M 10X1.25	1.25	10.000	9.188	8.466	8.647	0.767	61.6
M 12X1.25	1.25	12.000	11.184	10.466	10.647	0.767	92.1
M 14X1.5	1.5	14.000	13.026	12.160	12.376	0.920	125

Sumber: Buku Ajar Elemen Mesin I, Prof Agus Edy Pramono

- Hak Cipta :**
1. Dilarang mengutip sebagian atau seluruh karya tulis ini tanpa mencantumkan dan menyebutkan sumber :
    - a. Pengutipan hanya untuk kepentingan pendidikan, penelitian , penulisan karya ilmiah, penulisan laporan, penulisan kritik atau tinjauan suatu masalah.
    - b. Pengutipan tidak merugikan kepentingan yang wajar Politeknik Negeri Jakarta
  2. Dilarang mengumumkan dan memperbanyak sebagian atau seluruh karya tulis ini dalam bentuk apapun tanpa izin Politeknik Negeri Jakarta



Lampiran 2 Material Properties SS400

Jenis Baja	Tegangan Putus minimum, $f_m$ (MPa)	Tegangan Leleh minimum, $f_y$ (MPa)	Regangan minimum (%)
BJ 34	340	210	22
BJ 37	370	240	20
BJ 41	410	250	18
BJ 50	500	290	16
BJ 55	550	410	13

Sumber: Perencanaan Struktur Baja Dengan Metode LFRD, Agus Setiawan

**POLITEKNIK  
NEGERI  
JAKARTA**

**Hak Cipta :**

1. Dilarang mengutip sebagian atau seluruh karya tulis ini tanpa mencantumkan dan menyebutkan sumber :
  - a. Pengutipan hanya untuk kepentingan pendidikan, penelitian , penulisan karya ilmiah, penulisan laporan, penulisan kritik atau tinjauan suatu masalah.
  - b. Pengutipan tidak merugikan kepentingan yang wajar Politeknik Negeri Jakarta
2. Dilarang mengumumkan dan memperbanyak sebagian atau seluruh karya tulis ini dalam bentuk apapun tanpa izin Politeknik Negeri Jakarta





Lampiran 3 Material Properties AISI 1045

Hak Cipta :

1. Dilarang mengutip sebagian atau seluruh karya tulis ini tanpa mencantumkan dan menyebutkan sumber :
  - a. Pengutipan hanya untuk kepentingan pendidikan, penelitian , penulisan karya ilmiah, penulisan laporan, penulisan kritik atau tinjauan suatu masalah.
  - b. Pengutipan tidak merugikan kepentingan yang wajar Politeknik Negeri Jakarta
2. Dilarang mengumumkan dan memperbanyak sebagian atau seluruh karya tulis ini dalam bentuk apapun tanpa izin Politeknik Negeri Jakarta

**steel&tube**  
PRODUCT TECHNICAL STATEMENT • ENGINEERING STEEL

### MEDIUM TENSILE STEEL – AISI 1045

**AISI 1045 Medium Carbon, Medium Tensile Steel, supplied black as rolled, black as forged or normalised and bright drawn or smooth turned, offering good strength, toughness and wear resistance. Will through harden in sections up to 63mm – with a tensile strength of 620 - 850 MPa.**

**TYPICAL CHEMICAL ANALYSIS**

Carbon	0.45%
Silicon	0.25%
Manganese	0.75%
Phosphorus	0.050% max
Sulphur	0.050% max

**RELATED SPECIFICATIONS:**

AS 1442-1992	1045 Black
AS 1443-1994	1045 Bright
BS 970-3-1991	080A42 OR 080A47
EN 10083-1-1991	1.1191 C45E
JIS G 4051	S45C
SAE & UNS	1045 & G10450
Werkstoff	1.0503 C45

**TYPICAL APPLICATIONS:**  
Axles, bolts, connecting rods, studs, rams, pins, rolls, spindles, ratchets, crankshafts, torsion bars, sockets, worms, light gears, guide rods, etc.

**SURFACE TREATMENT:**  
Will Flame or Induction harden with a typical surface hardness up to HRC 58.

**PLATING:**  
Will electroplate but not suitable for hot dip galvanising

**TYPICAL MECHANICAL PROPERTIES – for guidance only**

Finish	Yield Strength MPa	Tensile Strength MPa	Elongation %	Hardness HB
Cold Drawn	500 – 650	640 – 850	8 min	190 – 270
Smooth Turned	300 – 450	570 – 700	14 – 30	170 – 210
Hot Rolled / Forged	300 – 450	570 – 700	14 – 30	170 – 210

**TYPICAL MECHANICAL PROPERTIES – for guidance only**  
Water or oil quenched at 830°C – 850°C and tempered between 540°C – 680°C.

Section mm	Yield Strength MPa	Tensile Strength MPa	Elongation %	Impact Izod J	Hardness HB
Up to 63	370 min	620 – 850	11 min	30	185 – 245

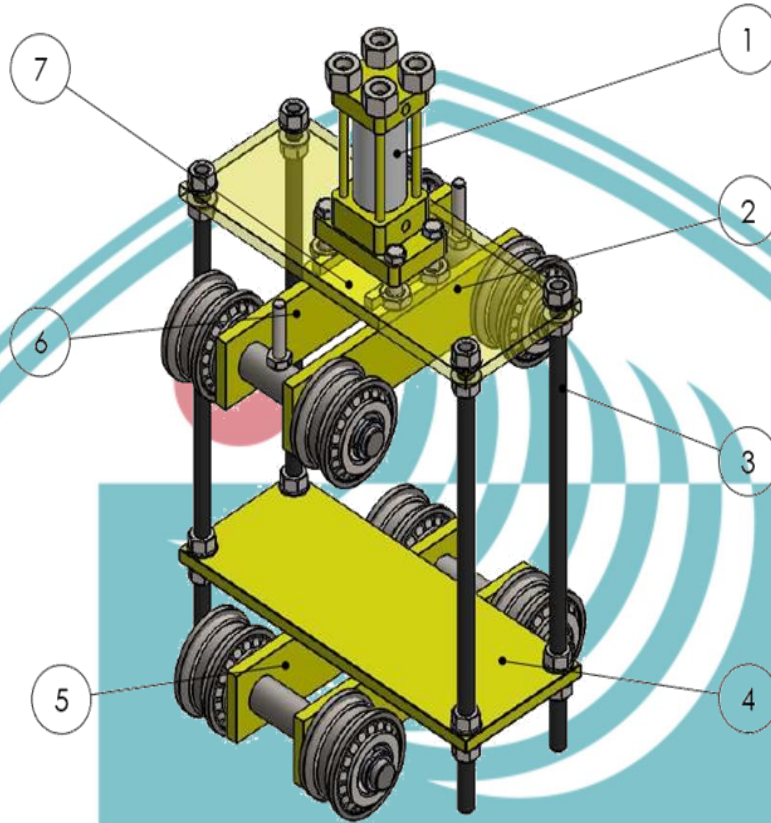
Supplied to chemical analysis only unless ordered in the heat-treated condition

**CALL US TODAY**  
To purchase our products 0800 109 999  
www.stainless.steelandtube.co.nz

Sumber: *stainless steel and tube*

Hak Cipta :

1. Dilarang mengutip sebagian atau seluruh karya tulis ini tanpa mencantumkan dan menyebutkan sumber :
  - a. Pengutipan hanya untuk kepentingan pendidikan, penelitian, penulisan karya ilmiah, penulisan laporan, penulisan kritik atau tinjauan suatu masalah.
  - b. Pengutipan tidak merugikan kepentingan yang wajar Politeknik Negeri Jakarta
2. Dilarang mengemukakan dan memperbanyak sebagian atau seluruh karya tulis ini dalam bentuk apapun tanpa izin Politeknik Negeri Jakarta



POLITEKNIK  
NEGERI  
JAKARTA

1	Dudukan Hidrolik	7	SS 400	205 X 155 X 25		
1	Trolley Atas	6	AISI 1045	∅ 190 X 100		
1	Trolley Bawah	5	AISI 1045	∅ 190 X 100		
1	Bracket Trolley Bawah	4	SS 400	750 X 300 X 25		
4	Pillar	3	AISI 1045	∅ 30 X 900		
1	Bracket Trolley Atas	2	SS 400	750 X 300 X 25		
1	Silinder Hidrolik	1	Standar	∅ 100 X 311		
Jumlah	Nama Bagian	No.bag	Bahan	Ukuran	Keterangan	
I	II	III	Perubahan:			
						
<p style="text-align: center;"><i>Assembly Trolley</i></p>			Skala	Digambar	020921	Anita
			1 : 12	Diperiksa		
<p style="text-align: center;"><i>Politeknik Negeri Jakarta</i></p>			<p><i>Tugas Akhir 6C/2021</i></p>			



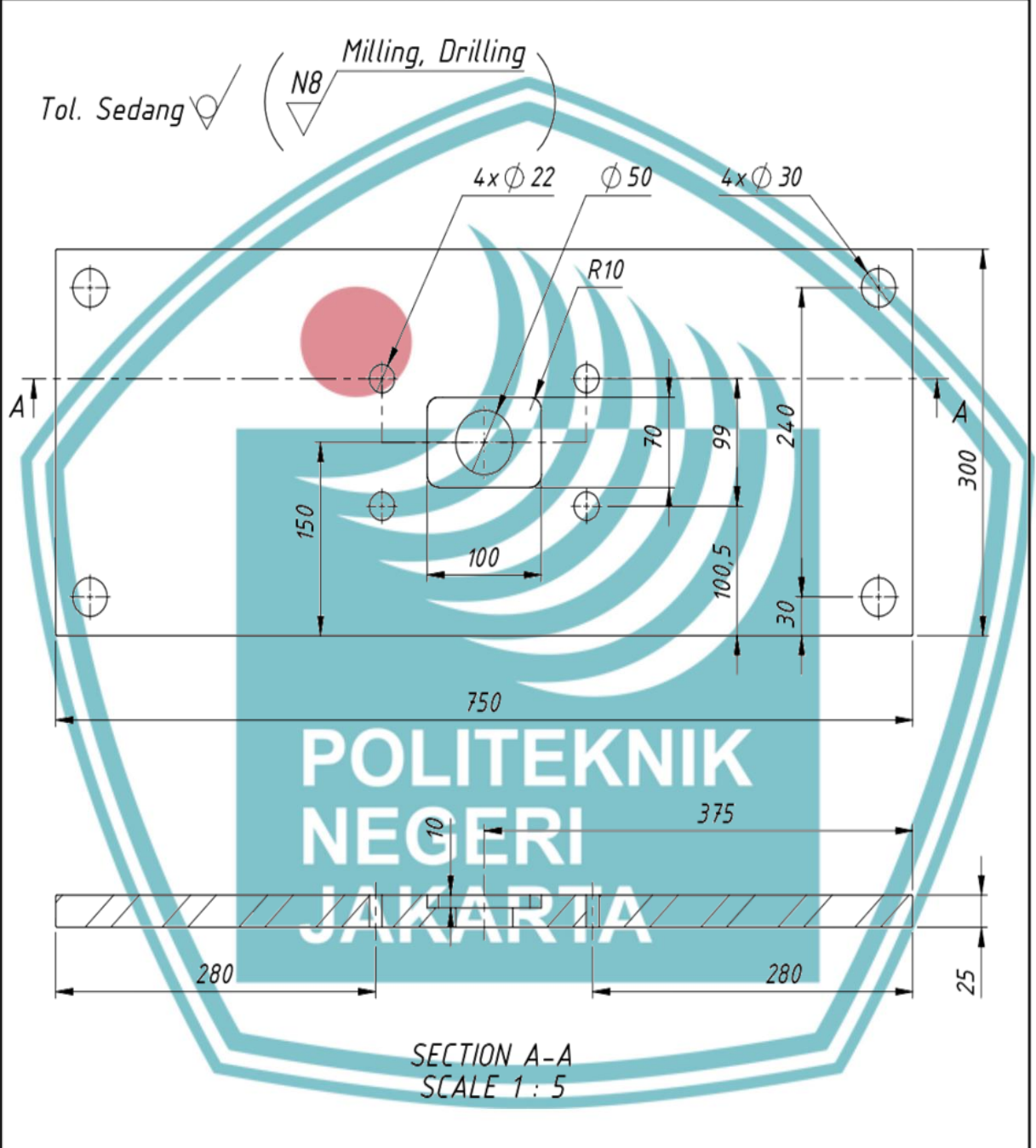


© Hak Cipta milik Politeknik Negeri Jakarta

Hak Cipta :

1. Dilarang mengutip sebagian atau seluruh karya tulis ini tanpa mencantumkan dan menyebutkan sumber :
  - a. Pengutipan hanya untuk kepentingan pendidikan, penelitian, penulisan karya ilmiah, penulisan laporan, penulisan kritik atau tinjauan satu masalah.
  - b. Pengutipan tidak merugikan kepentingan yang wajar Politeknik Negeri Jakarta
2. Dilarang mengemukakan dan memperbanyak sebagian atau seluruh karya tulis ini dalam bentuk apapun tanpa izin Politeknik Negeri Jakarta

Harga Kekasaran Permukaan ( $\mu\text{m}$ )						Toleransi								
N12	50	N8	3.2	N4	0.2	Ukuran Nominal	0.5-3	>3-6	>6-30	>30 -120	>120 -315	>315 -1000	>1000 -2000	
N11	25	N7	1.6	N3	0.1	Variasi yang diizinkan	Teliti	$\pm 0.05$	$\pm 0.05$	$\pm 0.1$	$\pm 0.15$	$\pm 0.2$	$\pm 0.3$	$\pm 0.5$
N10	12.5	N6	0.8	N2	0.05		Sedang	$\pm 0.1$	$\pm 0.1$	$\pm 0.2$	$\pm 0.3$	$\pm 0.5$	$\pm 0.8$	$\pm 1.2$
N9	6.3	N5	0.4	N1	0.025		Kasar		$\pm 0.2$	$\pm 0.5$	$\pm 0.8$	$\pm 1.2$	$\pm 2$	$\pm 3$



1	Pelat Atas	8.4	ss400	750x300x25	Dibuat
Jumlah	Nama Bagian	No.Bag	Bahan	Ukuran	Keterangan
III	II	I	Perubahan:		
	Pelat Atas			Skala 1:10	Digambar 18-8-17 Diperiksa Team Seto
	Politeknik Negeri Jakarta			8.4/skripsi/2017	A4





© Hak Cipta milik Politeknik Negeri Jakarta

Hak Cipta :

1. Dilarang mengutip sebagian atau seluruh karya tulis ini tanpa mencantumkan dan menyebutkan sumber :
  - a. Pengutipan hanya untuk kepentingan pendidikan, penelitian, penulisan karya ilmiah, penulisan laporan, penulisan kritik atau tinjauan satu masalah.
  - b. Pengutipan tidak merugikan kepentingan yang wajar Politeknik Negeri Jakarta
2. Dilarang mengemukakan dan memperbanyak sebagian atau seluruh karya tulis ini dalam bentuk apapun tanpa izin Politeknik Negeri Jakarta

Harga Kekasaran Permukaan (µm)						Toleransi								
N12	50	N8	3.2	N4	0.2	Ukuran Nominal	0.5-3	>3-6	>6-30	>30 -120	>120 -315	>315 -1000	>1000 -2000	
N11	25	N7	1.6	N3	0.1	Variasi yang diizinkan	Teliti	±0.05	±0.05	±0.1	±0.15	±0.2	±0.3	±0.5
N10	12.5	N6	0.8	N2	0.05		Sedang	±0.1	±0.1	±0.2	±0.3	±0.5	±0.8	±1.2
N9	6.3	N5	0.4	N1	0.025		Kasar		±0.2	±0.5	±0.8	±1.2	±2	±3



4	Batang Perangkai	8.3	s45c	∅ 32x910	Dibuat
Jumlah	Nama Bagian	No.Bag	Bahan	Ukuran	Keterangan
III	II	I	Perubahan:		
	BATANG PERANGKAI			Skala 1:5	Digambar 18-8-17 Diperiksa Team Seto
	Politeknik Negeri Jakarta			8.3/skripsi/2017	A4