



© Hak Cipta milik Politeknik Negeri Jakarta

Hak Cipta :

1. Dilarang mengutip sebagian atau seluruh karya tulis ini tanpa mencantumkan dan menyebutkan sumber :
 - a. Pengutipan hanya untuk kepentingan pendidikan, penelitian, penulisan karya ilmiah, penulisan laporan, penulisan kritik atau tinjauan suatu masalah.
 - b. Pengutipan tidak merugikan kepentingan yang wajar Politeknik Negeri Jakarta
2. Dilarang menggunakan dan memperbanyak sebagian atau seluruh karya tulis ini dalam bentuk apapun tanpa izin Politeknik Negeri Jakarta



**RANCANG BANGUN ALAT UKUR VISKOMETER
DENGAN METODE *NAVIER STOKES* DAN OTOMASI**

Sub Judul: Perancangan Alat Ukur Viskometer Dengan Metode *Navier Stokes* Dan Otomasi

LAPORAN TUGAS AKHIR

Oleh:
Yehezkiel Immanuel Veroti
NIM. 2102311066

**PROGRAM STUDI D-III TEKNIK MESIN
JURUSAN TEKNIK MESIN
POLITEKNIK NEGERI JAKARTA
JULI 2024**



Hak Cipta :

1. Dilarang mengutip sebagian atau seluruh karya tulis ini tanpa mencantumkan dan menyebutkan sumber :
 - a. Pengutipan hanya untuk kepentingan pendidikan, penelitian, penulisan karya ilmiah, penulisan laporan, penulisan kritik atau tinjauan suatu masalah.
 - b. Pengutipan tidak merugikan kepentingan yang wajar Politeknik Negeri Jakarta
2. Dilarang menggunakan dan memperbanyak sebagian atau seluruh karya tulis ini dalam bentuk apapun tanpa izin Politeknik Negeri Jakarta



RANCANG BANGUN ALAT UKUR VISKOMETER DENGAN METODE *NAVIER STOKES* DAN OTOMASI

Sub Judul: Perancangan Alat Ukur Viskometer Dengan Metode *Navier Stokes* Dan Otomasi

LAPORAN TUGAS AKHIR

Laporan ini disusun sebagai salah satu syarat untuk menyelesaikan pendidikan Diploma III Program Studi Teknik Mesin, Jurusan Teknik Mesin

Oleh:

Yehezkiel Immanuel Veroti

NIM. 2102311066

**PROGRAM STUDI D-III TEKNIK MESIN
JURUSAN TEKNIK MESIN
POLITEKNIK NEGERI JAKARTA**

JULI 2024

LEMBAR PERSETUJUAN
LAPORAN TUGAS AKHIR

**RANCANG BANGUN ALAT UKUR VISKOMETER DENGAN METODE
NAVIER STOKES DAN OTOMASI**

Sub Judul: Perancangan Alat Ukur Viskometer Dengan Metode *Navier Stokes* Dan Otomasi

Oleh:

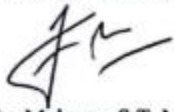
Yehezkiel Immanuel Veroti

NIM. 2102311066

Program Studi D-III Teknik Mesin

Laporan Tugas Akhir telah disetujui oleh pembimbing

Dosen Pembimbing 1



Fajar Mulyana, S.T, M.T.

NIP. 19780522201101103

Dosen Pembimbing 2



Muhammad Prasha Risfi Silitonga, M.T.

NIP. 199403192022031006

Ketua Program Studi
D-III Teknik Mesin
Politeknik Negeri Jakarta



Budi Yuwono, S.T

NIP. 196306191990031002

Hak Cipta :

1. Dilarang mengutip sebagian atau seluruh karya tulis ini tanpa mencantumkan dan menyebutkan sumber :
 - a. Pengutipan hanya untuk kepentingan pendidikan, penelitian, penulisan karya ilmiah, penulisan laporan, penulisan kritik atau tinjauan suatu masalah.
 - b. Pengutipan tidak merugikan kepentingan yang wajar Politeknik Negeri Jakarta
2. Dilarang mengumarkan dan memperbanyak sebagian atau seluruh karya tulis ini dalam bentuk apapun tanpa izin Politeknik Negeri Jakarta

LEMBAR PENGESAHAN
LAPORAN TUGAS AKHIR

**RANCANG BANGUN ALAT UKUR VISKOMETER DENGAN METODE
NAVIER STOKES DAN OTOMASI**

Sub Judul: Perancangan Alat Ukur Viskometer Dengan Metode *Navier Stokes* Dan Otomasi

Oleh:

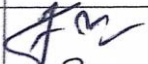
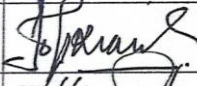

Yehezkiel Immanuel Veroti

NIM. 2102311066

Program Studi D-III Teknik Mesin

Telah berhasil dipertahankan dalam sidang Tugas Akhir di hadapan Dewan Penguji pada tanggal Juli 2023 dan diterima sebagai persyaratan untuk memperoleh gelar Diploma III pada Program Studi DIII Teknik Mesin Jurusan Teknik Mesin

DEWAN PENGUJI

No.	Nama	Posisi Penguji	Tanda Tangan	Tanggal
1.	Fajar Mulyana, S.T., M.T	Ketua Penguji		15 Juli 2024
2.	Asep Apriana, S.T., M.Kom.	Penguji 1		15 Juli 2024
3.	Hamdi, S.T., M.Kom.	Penguji 2		15 Juli 2024

Depok, 15 Juli 2024

Mengesahkan,

Ketua Jurusan Teknik Mesin

Dr. Eng. Ir. Muslimin. S.T., M.T., IWE
NIP. 197707142008121005



Hak Cipta :

1. Dilarang mengutip sebagian atau seluruh karya tulis ini tanpa mencantumkan dan menyebutkan sumber :
 - a. Pengutipan hanya untuk kepentingan pendidikan, penelitian, penulisan karya ilmiah, penulisan laporan, penulisan kritik atau tinjauan suatu masalah.
 - b. Pengutipan tidak merugikan kepentingan yang wajar Politeknik Negeri Jakarta
2. Dilarang mengumarkan dan memperbanyak sebagian atau seluruh karya tulis ini dalam bentuk apapun tanpa izin Politeknik Negeri Jakarta



Hak Cipta :

1. Dilarang mengutip sebagian atau seluruh karya tulis ini tanpa mencantumkan dan menyebutkan sumber :
 - a. Pengutipan hanya untuk kepentingan pendidikan, penelitian, penulisan karya ilmiah, penulisan laporan, penulisan kritik atau tinjauan suatu masalah.
 - b. Pengutipan tidak merugikan kepentingan yang wajar Politeknik Negeri Jakarta
2. Dilarang mengumarkan dan memperbanyak sebagian atau seluruh karya tulis ini dalam bentuk apapun tanpa izin Politeknik Negeri Jakarta

LEMBAR PERNYATAAN ORISINALITAS

Saya yang bertanda tangan di bawah ini:

Nama : Yehezkiel Immanuel Veroti

NIM : 2102311066

Program Studi : D-III Teknik Mesin

Menyatakan bahwa yang dituliskan di dalam Laporan Tugas Akhir ini adalah hasil karya saya sendiri bukan jiplakan (plagiasi) karya orang lain baik sebagian atau seluruhnya. Pendapat, gagasan, atau temuan orang lain yang terdapat di dalam Laporan Tugas Akhir telah saya kutip dan saya rujuk sesuai dengan etika ilmiah. Demikian pernyataan ini saya buat dengan sebenar-benarnya.

Jakarta, 15 Juli 2024



Yehezkiel Immanuel Veroti

NIM. 2102311066



Hak Cipta :

1. Dilarang mengutip sebagian atau seluruh karya tulis ini tanpa mencantumkan dan menyebutkan sumber :

a. Pengutipan hanya untuk kepentingan pendidikan, penelitian, penulisan karya ilmiah, penulisan laporan, penulisan kritik atau tinjauan suatu masalah.

b. Pengutipan tidak merugikan kepentingan yang wajar Politeknik Negeri Jakarta

2. Dilarang menggunakan dan memperbanyak sebagian atau seluruh karya tulis ini dalam bentuk apapun tanpa izin Politeknik Negeri Jakarta

RANCANG BANGUN ALAT UKUR VISKOMETER DENGAN METODE NAVIER STOKES DAN OTOMASI

Sub Judul: Perancangan Alat Ukur Viskometer Dengan Metode *Navier Stokes* Dan Otomasi

Yehezkiel Immanuel Veroti¹⁾, Fajar Mulyana²⁾, Muhammad Prasha Risfi Silitonga³⁾

¹⁾ Program Studi Diploma-III Teknik Mesin, Jurusan Teknik Mesin, Politeknik Negeri Jakarta, Kampus UI Depok, 16424

Email: yehezkiel.immanuel.veroti.tm21@mhs.w.pnj.ac.id

ABSTRAK

Perancangan alat ukur viscometer dengan metode *Navier Stokes* dan otomasi berfungsi sebagai alat untuk mengukur nilai viskositas dari suatu fluida. Alat ini dapat digunakan pada sector industry skala kecil dan menengah dengan biaya produksi dan perawatan yang cukup rendah. Pemilihan rancangan alat ukur viscometer ini menggunakan metode VDI 2222 dengan melakukan tahap merencana, mengkonsep, merancang, dan menyelesaikan. Adapun spesifikasi alat ukur viscometer ini mempunyai dimensi 278mm × 179mm × 386mm. Selain itu alat ini menggunakan sensor photogate dan electromagnet untuk mendapatkan pencatatan waktu pengukuran terhadap fluida yang akurat. Alat ini menggunakan baterai 2000 mAH untuk dapat menghidupkan alat, sehingga alat ini dapat dengan mudah untuk dipindahkan. Material yang digunakan pada alat ukur ini adalah akrilik dan aluminium.

Kata kunci: Viskometer, VDI 2222, Viskositas

RANCANG BANGUN ALAT UKUR VISKOMETER DENGAN METODE NAVIER STOKES DAN OTOMASI

Sub Judul: Perancangan Alat Ukur Viskometer Dengan Metode *Navier Stokes* Dan Otomasi

Yehezkiel Immanuel Veroti¹⁾, Fajar Mulyana²⁾, Muhammad Prasha Risfi Silitonga³⁾

¹⁾ Program Studi Diploma-III Teknik Mesin, Jurusan Teknik Mesin, Politeknik Negeri Jakarta, Kampus UI Depok, 16424

Email: yehezkiel.immanuel.veroti.tm21@mhs.w.pnj.ac.id

ABSTRACT

The desain of a viscometer measuring instrument using the Navier Stokes method and automation functions as a tool for measuring the viscosity value of a fluid. This tool can be used in the small and medium scale industrial sector with fairly low production and maintenance costs. The desain selection for this viscometer measuring instrument uses the VDI 2222 method by carrying out the planning, conceptualizing, desaining and completing stages. The specifications for this viscometer measuring instrument have dimensions of 278mm × 179mm × 386mm. Apart from that, this tool uses photogate and electromagnet sensors to obtain accurate fluid measurement times. This tool uses a 2000 mAH battery to power the tool, so this tool can be easily moved. The materials used in this measuring instrument are acrylic and aluminum.

Keywords: Viscometer, VDI 2222, Viscosity

Hak Cipta :

1. Dilarang mengutip sebagian atau seluruh karya tulis ini tanpa mencantumkan dan menyebutkan sumber :
 - a. Pengutipan hanya untuk kepentingan pendidikan, penelitian, penulisan karya ilmiah, penulisan laporan, penulisan kritik atau tinjauan suatu masalah.
 - b. Pengutipan tidak merugikan kepentingan yang wajar Politeknik Negeri Jakarta
2. Dilarang menggunakan dan memperbanyak sebagian atau seluruh karya tulis ini dalam bentuk apapun tanpa izin Politeknik Negeri Jakarta



Hak Cipta :

1. Dilarang mengutip sebagian atau seluruh karya tulis ini tanpa mencantumkan dan menyebutkan sumber :

a. Pengutipan hanya untuk kepentingan pendidikan, penelitian, penulisan karya ilmiah, penulisan laporan, penulisan kritik atau tinjauan suatu masalah.

b. Pengutipan tidak merugikan kepentingan yang wajar Politeknik Negeri Jakarta

2. Dilarang mengumumkannya dan memperbanyak sebagian atau seluruh karya tulis ini dalam bentuk apapun tanpa izin Politeknik Negeri Jakarta

KATA PENGANTAR

Puji dan syukur penulis panjatkan kehadiran Tuhan yang telah melimpahkan berkat dan kasih-Nya sehingga penulis dapat menyelesaikan tugas akhir yang berjudul **“Rancang Bangun Alat Ukur Viskometer Dengan Metode Navier Stokes Dan Otomasi”** tepat pada waktunya. Tugas akhir ini disusun untuk memenuhi salah satu syarat dalam menyelesaikan studi Diploma III Program Studi D-III Teknik Mesin Jurusan Teknik Mesin Politeknik Negeri Jakarta. Dalam penulisan Tugas Akhir ini tidak lepas dari bantuan dari berbagai pihak, oleh karena itu pada kesempatan ini penulis ingin mengucapkan terima kasih yang sebesar-besarnya kepada:

1. Bapak Dr. Eng. Ir. Muslimin, S.T., M.T., IWE. Selaku Ketua Jurusan Teknik Mesin Politeknik Negeri Jakarta.
2. Bapak Budi Yuwono, S.T selaku Ketua Program Studi D-III Teknik Mesin Politeknik Negeri Jakarta.
3. Bapak Fajar Mulyana, S.T, M.T. selaku dosen pembimbing Tugas Akhir I yang telah memberikan bimbingan dan arahan untuk menyelesaikan masalah yang dihadapi dalam penyelesaian Tugas Akhir ini.
4. Bapak Muhammad Prasha Risfi Silitonga, M.T. selaku dosen pembimbing Tugas Akhir II yang telah memberikan bimbingan dan arahan selama proses penyusunan Tugas Akhir ini.
5. Bapak/Ibu Dosen Jurusan Teknik Mesin Politeknik Negeri Jakarta yang telah memberikan banyak pengetahuan selama perkuliahan.
6. Kedua orang tua dan keluarga yang telah memberikan dukungan, motivasi, dan doa restunya.
7. Kresentia Angelica Varani selaku teman yang selalu bersama, menyemangati, memotivasi, membantu dan memberikan dukungan dalam proses penyelesaian Tugas Akhir ini.
8. Teman- teman M21 yang telah membantu dan memberikan dukungan dalam proses penyelesaian Tugas Akhir ini.
9. Dan semua pihak yang tidak dapat penulis sebutkan satu per satu.



Hak Cipta :

1. Dilarang mengutip sebagian atau seluruh karya tulis ini tanpa mencantumkan dan menyebutkan sumber :
 - a. Pengutipan hanya untuk kepentingan pendidikan, penelitian, penulisan karya ilmiah, penulisan laporan, penulisan kritik atau tinjauan suatu masalah.
 - b. Pengutipan tidak merugikan kepentingan yang wajar Politeknik Negeri Jakarta
2. Dilarang mengumarkan dan memperbanyak sebagian atau seluruh karya tulis ini dalam bentuk apapun tanpa izin Politeknik Negeri Jakarta

Penulis berharap semoga tugas akhir ini dapat bermanfaat bagi pembaca pada umumnya dan bagi penulis pada khususnya. Penulis menyadari bahwa laporan Tugas Akhir ini masih terdapat kekurangan yang harus diperbaiki. Oleh karena itu, segala bentuk kritik dan saran yang bersifat membangun akan diterima dan diharapkan agar laporan Tugas Akhir ini menjadi lebih baik.

Jakarta, 15 Juli 2024

Yehezkiel Immanuel Veroti
NIM. 2102311066





Hak Cipta :

1. Dilarang mengutip sebagian atau seluruh karya tulis ini tanpa mencantumkan dan menyebutkan sumber :
 - a. Pengutipan hanya untuk kepentingan pendidikan, penelitian, penulisan karya ilmiah, penulisan laporan, penulisan kritik atau tinjauan suatu masalah.
 - b. Pengutipan tidak merugikan kepentingan yang wajar Politeknik Negeri Jakarta
2. Dilarang mengumarkan dan memperbanyak sebagian atau seluruh karya tulis ini dalam bentuk apapun tanpa izin Politeknik Negeri Jakarta

DAFTAR ISI

HALAMAN SAMPUL.....	I
HALAMAN JUDUL.....	II
LEMBAR PERSETUJUAN.....	III
LEMBAR PENGESAHAN	IV
LEMBAR PERNYATAAN ORISINALITAS	V
ABSTRAK.....	VI
<i>ABSTRACT</i>	VII
KATA PENGANTAR	VIII
DAFTAR ISI.....	X
DAFTAR GAMBAR	XIII
DAFTAR TABEL.....	XIV
DAFTAR LAMPIRAN.....	XV
BAB I.....	1
PENDAHULUAN	1
1.1 Latar Belakang	1
1.2 Rumusan Masalah	2
1.3 Batasan Masalah	2
1.4 Tujuan Penulisan Laporan Tugas Akhir	3
1.4.1 Tujuan Umum Penulisan Laporan Tugas Akhir	3
1.4.2 Tujuan Khusus Penulisan Laporan Tugas Akhir	3
1.5 Manfaat Penulisan Laporan Tugas Akhir	3
1.6 Metode Pelaksanaan Tugas Akhir	3
1.7 Sistematika Penulisan Laporan Tugas Akhir	4
BAB II	6
TINJAUAN PUSTAKA.....	6
2.1 Perancangan	6
2.2 Software SolidWorks	6
2.3 Metode Perancangan	6
2.3.1 Verein Deutsche Ingenieuer (VDI) 2222.....	7
2.3.2 Tahapan Dalam Metode VDI 2222.....	7



Hak Cipta :

1. Dilarang mengutip sebagian atau seluruh karya tulis ini tanpa mencantumkan dan menyebutkan sumber :
 - a. Pengutipan hanya untuk kepentingan pendidikan, penelitian, penulisan karya ilmiah, penulisan laporan, penulisan kritik atau tinjauan suatu masalah.
 - b. Pengutipan tidak merugikan kepentingan yang wajar Politeknik Negeri Jakarta
2. Dilarang mengumarkan dan memperbanyak sebagian atau seluruh karya tulis ini dalam bentuk apapun tanpa izin Politeknik Negeri Jakarta

2.4 Alat Ukur Viskometer	8
2.4.1 Viskometer Ostwald	9
2.4.2 Viskometer Rotasi	9
2.4.3 Viskometer Bola Jatuh	10
2.5 Fluida	11
2.5.1 Karakteristik Fluida	11
2.6 Viskositas	13
2.6.1 Viskositas Dinamik	13
2.6.2 Viskositas Kinematik	13
2.7 Material yang Akan Digunakan.....	14
2.7.1 Aluminium	14
2.7.2 Akrilik	14
2.8 Elektromagnet	15
2.9 Perhitungan Alat Ukur Viskometer	15
2.9.1 Viskometer Bola Jatuh	16
2.9.2 Sambungan Baut	18
2.9.3 Akurasi	19
BAB III	20
METODOLOGI PENELITIAN	20
3.1 Diagram Alir Penelitian	20
3.2 Penjelasan Diagram Alir Penelitian.....	20
3.2.1 Identifikasi Masalah	21
3.2.2 Studi Literatur	21
3.2.3 Pengumpulan Data	21
3.2.4 Perancangan Alat Ukur Viskometer Dengan Metode VDI 2222	22
3.2.5 Material yang Digunakan	22
3.2.6 Analisis dan Perhitungan.....	22
3.2.7 Rancangan Sesuai.....	22
3.2.8 Kesimpulan dan Saran.....	23
3.3 Metode Pemecahan Masalah	23
BAB IV	24
HASIL DAN PEMBAHASAN	24
4.1 Merencana.....	24



Hak Cipta :

1. Dilarang mengutip sebagian atau seluruh karya tulis ini tanpa mencantumkan dan menyebutkan sumber :
 - a. Pengutipan hanya untuk kepentingan pendidikan, penelitian, penulisan karya ilmiah, penulisan laporan, penulisan kritik atau tinjauan suatu masalah.
 - b. Pengutipan tidak merugikan kepentingan yang wajar Politeknik Negeri Jakarta
2. Dilarang mengumarkan dan memperbanyak sebagian atau seluruh karya tulis ini dalam bentuk apapun tanpa izin Politeknik Negeri Jakarta

4.2 Mengkonsep	25
4.2.1 Membuat Daftar Tuntutan	26
4.3 Merancang	28
4.3.1 Varian Konsep	28
4.3.2 Penilaian Varian Konsep	32
4.4 Menyelesaikan	34
4.5 Analisa Perhitungan	34
4.5.1 Perhitungan Kerapatan Fluida	34
4.5.2 Perhitungan Massa Jenis Bola	35
4.5.3 Perhitungan Berat Jenis Fluida	35
4.5.4 Perhitungan Berat Jenis Fluida	35
4.5.5 Perhitungan Tegangan Tarik Pada Baut	36
4.5.6 Perhitungan Akurasi	36
4.6 Simulasi Kekuatan Alat Ukur Viskometer	37
4.6.1 Simulasi Aluminium	37
4.6.2 Simulasi Base	38
BAB V	40
KESIMPULAN DAN SARAN	40
5.1 Kesimpulan	40
5.2 Saran	40
DAFTAR PUSTAKA	42
LAMPIRAN	45

**POLITEKNIK
NEGERI
JAKARTA**



Hak Cipta :

1. Dilarang mengutip sebagian atau seluruh karya tulis ini tanpa mencantumkan dan menyebutkan sumber :
 - a. Pengutipan hanya untuk kepentingan pendidikan, penelitian, penulisan karya ilmiah, penulisan laporan, penulisan kritik atau tinjauan suatu masalah.
 - b. Pengutipan tidak merugikan kepentingan yang wajar Politeknik Negeri Jakarta
2. Dilarang mengumarkan dan memperbanyak sebagian atau seluruh karya tulis ini dalam bentuk apapun tanpa izin Politeknik Negeri Jakarta

DAFTAR GAMBAR

Gambar 2. 1 Diagram Alir Metode VDI 2222.....7

Gambar 2. 2 Viskometer Ostwald9

Gambar 2. 3 Viskometer Rotasi10

Gambar 2. 4 Viskometer Bola Jatuh.....10

Gambar 2. 5 Gaya Pada Bola Didalam Fluida.....16

Gambar 2. 6 Pembebanan Mur & Baut18

Gambar 3. 1 Diagram Alir Penelitian.....20

Gambar 4. 1 Varian Konsep 1.....29

Gambar 4. 2 Varian Konsep 2.....30

Gambar 4. 3 Varian Konsep 3.....32

Gambar 4. 4 Desain Alat Ukur Viskometer.....34

Gambar 4. 5 Nilai Stress Pada Aluminium Profile37

Gambar 4. 6 Nilai Stress Pada Aluminium Profile38

Gambar 4. 7 Stress Pada Base.....39

Gambar 4. 8 Strain Pada Base.....39



POLITEKNIK
NEGERI
JAKARTA



Hak Cipta :

1. Dilarang mengutip sebagian atau seluruh karya tulis ini tanpa mencantumkan dan menyebutkan sumber :

a. Pengutipan hanya untuk kepentingan pendidikan, penelitian, penulisan karya ilmiah, penulisan laporan, penulisan kritik atau tinjauan suatu masalah.

b. Pengutipan tidak merugikan kepentingan yang wajar Politeknik Negeri Jakarta

2. Dilarang mengumarkan dan memperbanyak sebagian atau seluruh karya tulis ini dalam bentuk apapun tanpa izin Politeknik Negeri Jakarta

DAFTAR TABEL

Tabel 2. 1 Mechanical Properties Aluminium.....	14
Tabel 2. 2 Mechanical Properties Akrilik.....	15
Tabel 4. 1 Daftar Tuntutan.....	24
Tabel 4. 2 Daftar Tuntutan.....	26
Tabel 4. 3 Skala Penilaian Varian Konsep.....	33
Tabel 4. 4 Kriteria Penilaian Teknis.....	33
Tabel 4. 5 Hasil Pengukuran Pemanding.....	36





Hak Cipta :

1. Dilarang mengutip sebagian atau seluruh karya tulis ini tanpa mencantumkan dan menyebutkan sumber :

a. Pengutipan hanya untuk kepentingan pendidikan, penelitian, penulisan karya ilmiah, penulisan laporan, penulisan kritik atau tinjauan suatu masalah.

b. Pengutipan tidak merugikan kepentingan yang wajar Politeknik Negeri Jakarta

2. Dilarang menggunakan dan memperbanyak sebagian atau seluruh karya tulis ini dalam bentuk apapun tanpa izin Politeknik Negeri Jakarta

DAFTAR LAMPIRAN

Lampiran 1. Wawancara 1	45
Lampiran 2. Wawancara 2	46
Lampiran 3. Wawancara 3	47
Lampiran 4. Penilaian 1	48
Lampiran 5. Penilaian 2	49
Lampiran 6. Penilaian 3	50
Lampiran 7. Gambar Kerja	51





Hak Cipta :

1. Dilarang mengutip sebagian atau seluruh karya tulis ini tanpa mencantumkan dan menyebutkan sumber :

a. Pengutipan hanya untuk kepentingan pendidikan, penelitian, penulisan karya ilmiah, penulisan laporan, penulisan kritik atau tinjauan suatu masalah.

b. Pengutipan tidak merugikan kepentingan yang wajar Politeknik Negeri Jakarta

2. Dilarang mengumumkannya dan memperbanyak sebagian atau seluruh karya tulis ini dalam bentuk apapun tanpa izin Politeknik Negeri Jakarta

BAB I

PENDAHULUAN

1.1 Latar Belakang

Perkembangan dunia penelitian berkembang pesat seiring perkembangan kemajuan ilmu pengetahuan dan teknologi (IPTEK), dalam penerapannya di berbagai aspek sangat membantu penyelesaian aktivitas sehingga menjadi efisien. Perkembangan ilmu pengetahuan dan teknologi ini tidak terlepas dari peranan industri manufaktur yang ikut berkontribusi dalam perkembangan ini. Tidak hanya pada industri manufaktur skala besar, pada industri manufaktur skala kecil juga ikut merasakan dampaknya. Seperti pada industri manufaktur skala kecil ataupun bengkel fabrikasi yang tentunya merasakan dampak kemajuan teknologi demi memenuhi kebutuhan konsumen. Adapun fenomena viskositas yang cukup berkembang dikalangan fabrikasi dan keperluan bengkel otomotif atau permesinan yang hampir tersebar diseluruh tanah air.

Viskositas adalah besarnya resistansi atau kelembaman fluida untuk mengalir pada fluida cair, viskositas dengan nilai kekentalan cairan atau gaya gesek internal fluida tersebut (Jumeydi, 2020). Viskositas dapat dijadikan sebagai faktor yang menentukan konsistensi produk, efisiensi produk, dan kualitas produk. Pada umumnya untuk dapat mengukur besarnya viskositas pada suatu fluida dapat menggunakan alat ukur viskometer.

Viskometer bola jatuh adalah alat ukur viskositas yang mengukur waktu yang dibutuhkan sebuah bola untuk melewati cairan dengan jarak tertentu dengan metode *navier Stokes*. Nilai viskositas diperoleh dari data waktu dan jarak tempuh bola. Saat ini viskometer bola jatuh yang digunakan untuk mengukur nilai koefisien viskositas masih bersifat manual. Waktu tempuh dihitung dengan *stopwatch* dan jarak tempuh diukur melalui indeks gelas ukur mulai dari *stopwatch* diaktifkan hingga dihentikan. Pengambilan data secara

manual ini memungkinkan terjadinya kesalahan yang besar sehingga mempengaruhi hasil akhir dari nilai viskositas fluida yang diukur. Alat yang ada saat ini juga sulit untuk dilakukan kalibrasi pada alat ukur, sehingga sulit untuk mendapatkan hasil pengukuran yang akurat.

Alat ukur viskometer yang ada saat ini mempunyai biaya awal dan biaya pemeliharaan alat yang dapat menjadi kendala bagi beberapa pengguna. Hal ini membuat industri manufaktur skala kecil sulit untuk dapat mempunyai alat ini. Salah satu alat ukur viskositas.

Berdasarkan permasalahan di atas penelitian ini akan difokuskan untuk bagaimana merancang alat ukur viskositas yang bersifat digital dimana dapat mengukur nilai viskositas pada fluida dengan cepat tanpa harus menghitung secara manual, dapat dilakukan kalibrasi pada alat ukur untuk mendapatkan hasil yang akurat, serta mempunyai biaya awal dan biaya pemeliharaan alat yang murah.

1.2 Rumusan Masalah

Berdasarkan latar belakang di atas, maka rumusan masalah dalam penelitian ini adalah sebagai berikut:

1. Bagaimana rancangan alat ukur viskometer dengan metode *Navier Stokes* dan otomasi?
2. Bagaimana analisis kekuatan rangka alat ukur viskometer dengan simulasi menggunakan perangkat lunak *SolidWorks 2020*?

1.3 Batasan Masalah

Agar perancangan alat ukur viskometer menjadi terarah dan memberikan kejelasan mengenai permasalahan yang telah ada, maka dilakukan pembatasan permasalahan sebagai berikut:

1. Proses pembuatan desain, simulasi, gambar kerja, dan rangka menggunakan *software SolidWorks 2020*.
2. Pada laporan ini hanya difokuskan pada hasil desain alat, perhitungan



komponen frame, dan simulasi rangka alat ukur viskometer.

1.4 Tujuan Penulisan Laporan Tugas Akhir

Adapun tujuan penulisan yang ingin dicapai dalam penulisan laporan tugas akhir ini sebagai berikut:

1.4.1 Tujuan Umum Penulisan Laporan Tugas Akhir

Adapun tujuan umum penulisan laporan tugas akhir sebagai berikut:

1. Untuk menghasilkan desain rancangan alat ukur viskometer dengan metode *Navier Stokes* dan otomasi.
2. Untuk mendapatkan analisa kekuatan rangka dengan melakukan pembebanan menggunakan *software SolidWorks 2020* untuk mengetahui nilai *stress* dan *displacement*.

1.4.2 Tujuan Khusus Penulisan Laporan Tugas Akhir

Adapun tujuan khusus penulisan laporan tugas akhir sebagai berikut:

1. Menghasilkan perangkat yang dapat mengukur viskositas fluida dengan tingkat akurasi tinggi sesuai dengan prinsip-prinsip fisika dan mekanika fluida.
2. Mempercepat proses pengukuran viskositas sehingga lebih efisien dalam waktu dan tenaga.

1.5 Manfaat Penulisan Laporan Tugas Akhir

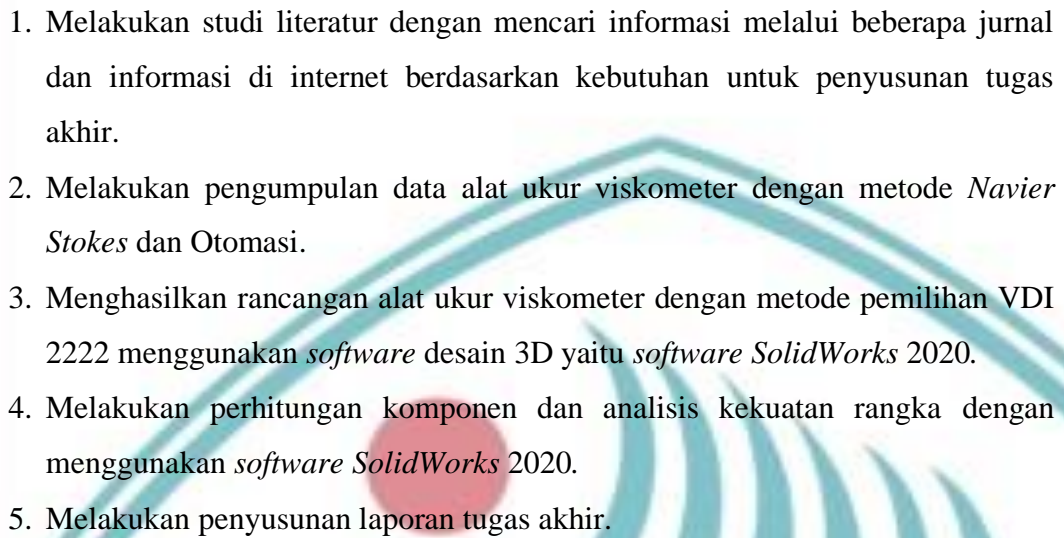
Adapun manfaat yang diharapkan dari perancangan alat ukur viskometer ini adalah:

1. Sebagai referensi dalam pengembangan alat ukur viskometer dengan metode *Navier Stokes*.
2. Alat ukur viskometer dapat digunakan dalam industri atau bengkel skala kecil sesuai dengan kebutuhan.

1.6 Metode Pelaksanaan Tugas Akhir

Adapun metode yang digunakan dalam pelaksanaan tugas akhir untuk menyelesaikan rumusan masalah adalah sebagai berikut:



- 
1. Melakukan studi literatur dengan mencari informasi melalui beberapa jurnal dan informasi di internet berdasarkan kebutuhan untuk penyusunan tugas akhir.
 2. Melakukan pengumpulan data alat ukur viskometer dengan metode *Navier Stokes* dan Otomasi.
 3. Menghasilkan rancangan alat ukur viskometer dengan metode pemilihan VDI 2222 menggunakan *software* desain 3D yaitu *software SolidWorks 2020*.
 4. Melakukan perhitungan komponen dan analisis kekuatan rangka dengan menggunakan *software SolidWorks 2020*.
 5. Melakukan penyusunan laporan tugas akhir.

1.7 Sistematika Penulisan Laporan Tugas Akhir

Adapun untuk mempermudah dalam pembacaan dan penulisan laporan tugas akhir, sistematika penulisan ditulis sebagai berikut:

a. BAB I Pendahuluan

Berisi uraian mengenai latar belakang, rumusan masalah, tujuan penulisan tugas akhir, manfaat penulisan tugas akhir, metode pelaksanaan tugas akhir, dan sistematika penulisan laporan tugas akhir.

b. BAB II Tinjauan Pustaka

Berisi rangkuman kritis yang menunjang penyusunan laporan tugas akhir dari perancangan alat ukur viskometer dengan metode *Navier Stokes* dan topik pembahasan yang akan dikaji lebih lanjut.

c. BAB III Metodologi Penelitian

Berisikan tentang diagram alir penelitian dan metode pemecahan masalah dari perancangan alat ukur viskometer dengan metode *navier Stokes*.

d. BAB IV Pembahasan dan Hasil

Bab ini membahas tentang hasil desain alat ukur viskometer dengan metode *Navier Stokes* yang berupa gambar dan perhitungan yang akan dibutuhkan.

e. BAB V Kesimpulan dan Saran

Bab ini membahas tentang kesimpulan dan saran dari seluruh pembahasan hasil perancangan alat ukur viskometer dengan metode *Navier Stokes*.



Hak Cipta :

1. Dilarang mengutip sebagian atau seluruh karya tulis ini tanpa mencantumkan dan menyebutkan sumber :
 - a. Pengutipan hanya untuk kepentingan pendidikan, penelitian, penulisan karya ilmiah, penulisan laporan, penulisan kritik atau tinjauan suatu masalah.
 - b. Pengutipan tidak merugikan kepentingan yang wajar Politeknik Negeri Jakarta
2. Dilarang menggunakan dan memperbanyak sebagian atau seluruh karya tulis ini dalam bentuk apapun tanpa izin Politeknik Negeri Jakarta



Hak Cipta :

1. Dilarang mengutip sebagian atau seluruh karya tulis ini tanpa mencantumkan dan menyebutkan sumber :

a. Pengutipan hanya untuk kepentingan pendidikan, penelitian, penulisan karya ilmiah, penulisan laporan, penulisan kritik atau tinjauan suatu masalah.

b. Pengutipan tidak merugikan kepentingan yang wajar Politeknik Negeri Jakarta

2. Dilarang menggunakan dan memperbanyak sebagian atau seluruh karya tulis ini dalam bentuk apapun tanpa izin Politeknik Negeri Jakarta

BAB V

KESIMPULAN DAN SARAN

5.1 Kesimpulan

Berdasarkan hasil perancangan pada alat ukur viskometer dengan metode *Navier Stokes* dan otomasi menggunakan metode VDI 2222 dapat disimpulkan bahwa:

1. Hasil proses perancangan alat ukur viskometer dengan menggunakan metode VDI 2222 yaitu varian yang dipilih adalah varian konsep 2 dengan nilai 87,5%. Adapun spesifikasi alat ukur viscometer ini mempunyai dimensi 278mm×179mm×386mm. Selain itu alat ini menggunakan sensor photogate dan electromagnet untuk mendapatkan pencatatan waktu pengukuran terhadap fluida yang akurat. Alat ini menggunakan baterai 2000 mAH untuk dapat menghidupkan alat, sehingga alat ini dapat dengan mudah untuk dipindahkan.
2. Sedangkan, hasil analisis simulasi pembebanan pada aluminium profile dan base pada alat ukur viskometer dengan menggunakan *software SolidWorks 2020*. Diperoleh nilai *stress* dan *displacement* yang terjadi pada aluminium profile adalah 8,893e+04 N/m² dan 1,125e-04 mm. Sedangkan nilai *stress* dan *displacement* yang terjadi pada base adalah 1,006e+06 N/m² dan 1,034e-02 mm. Dengan hasil analisis tersebut maka alat aman untuk digunakan.

5.2 Saran

Berdasarkan hasil perancangan yang telah dilakukan, diperoleh saran untuk pengembangan dalam penelitian selanjutnya yaitu:

1. Agar alat ini dapat dikembangkan seperti melakukan analisis terhadap pengaruh diameter bola dan diameter tabung yang digunakan dalam pengukuran nilai viskosisitas fluida sehingga akan diperoleh nilai viskositas yang lebih akurat.
2. Sebaiknya dilakukan penjadwalan perawatan secara rutin terhadap alat ukur viskometer terutama pada bagian *glass tube* dan electromagnet untuk menjaga

lifetime dari alat ukur viskometer.



Hak Cipta :

1. Dilarang mengutip sebagian atau seluruh karya tulis ini tanpa mencantumkan dan menyebutkan sumber :
 - a. Pengutipan hanya untuk kepentingan pendidikan, penelitian, penulisan karya ilmiah, penulisan laporan, penulisan kritik atau tinjauan suatu masalah.
 - b. Pengutipan tidak merugikan kepentingan yang wajar Politeknik Negeri Jakarta
2. Dilarang menggunakan dan memperbanyak sebagian atau seluruh karya tulis ini dalam bentuk apapun tanpa izin Politeknik Negeri Jakarta



Hak Cipta :

1. Dilarang mengutip sebagian atau seluruh karya tulis ini tanpa mencantumkan dan menyebutkan sumber :

a. Pengutipan hanya untuk kepentingan pendidikan, penelitian, penulisan karya ilmiah, penulisan laporan, penulisan kritik atau tinjauan suatu masalah.

b. Pengutipan tidak merugikan kepentingan yang wajar Politeknik Negeri Jakarta

2. Dilarang menggunakan dan memperbanyak sebagian atau seluruh karya tulis ini dalam bentuk apapun tanpa izin Politeknik Negeri Jakarta

DAFTAR PUSTAKA

- (1) Anwar Budianto. (2008, Agustus 26). METODE PENENTUAN KOEFISIEN KEKENTALAN ZAT CAIR DENGAN MENGGUNAKAN REGRESI LINEAR HUKUM STOKES.
<https://karya.brin.go.id/id/eprint/1931/1/METODE%20PENENTUAN%20KOEFISIEN%20KEKENTALAN%20ZAT%20CAIR%20DENGAN%20MENGGUNAKAN%20REGRESI%20LINEAR%20HUKUM%20STOKES.pdf>
- (2) Ashidiqy, M. A., & Kusuma, O. D. (2019, Agustus). RANCANGAN MESIN INJEKTOR PEWTER DENGAN METODE VDI 2222.
<http://repository.polman-babel.ac.id/id/eprint/206/1/RANCANGAN%20MESIN%20INJEKTOR%20PEWTER%20MANTEP%20KALI.pdf>
- (3) Habiburrohman, A. W. (2020). RANCANG BANGUN ALAT VISKOSITAS ZAT CAIR MENGGUNAKAN SENSOR INFRAMERAH SEBAGAI DETEKTOR WAKTU PADA PRAKTIKUM VISKOSITAS ZAT CAIR MATAKULIAH FISIKA DASAR. *Jurnal Penelitian dan Pembelajaran Fisika Indonesia*, 2(2).
<https://jppfis.unram.ac.id/index.php/jppfi/article/view/57/79>
- (4) Harsokoesoemo, H. D. (2004). *Pengantar Perancangan Teknik (Perancangan Produk)* (2nd ed.). ITB.
- (5) Joel Aritonang. (2017, April 21). PERANCANGAN DAN PEMBUATAN ALAT UJI VISKOMETER SISTEM BOLA JATUH.

[https://digilib.unila.ac.id/26820/11/SKRIPSI%20TANPA%20BAB%20PEMB
AHASAN.pdf](https://digilib.unila.ac.id/26820/11/SKRIPSI%20TANPA%20BAB%20PEMB
AHASAN.pdf)

- (6) Khurmi, R. S., & Gupta, J. K. (2005). *'A TEXTBOOK OF MACHINE DESIGN*
(1st ed.). EURASIA PUBLISHING HOUSE (PVT.) LTD.
- (7) Lungidta, B. M. (2013). Pembuatan Prototipe Viskometer Bola Jatuh
Menggunakan Sensor Magnet dan Bola Magnet. *Jurnal Otomasi Kontrol Dan
Instrumentasi ITB*, 5. <https://doi.org/10.5614/joki.2013.5.2.6>
- (8) Marfizal. (2018, November 9). *Mekanika Fluida 1*.
[https://www.slideshare.net/slideshow/mechanika-fluida-1-pertemuan-
02/122486121#3](https://www.slideshare.net/slideshow/mechanika-fluida-1-pertemuan-
02/122486121#3)
- (9) Prabowo, N. M., & Pangedi Winata. (2023). Perancangan Mesin Conveyor Untuk
Peningkatan Efisiensi Produksi di PT. XYZ. *Jurnal Kajian Teknik Mesin*,
8(2).
- (10) PT. Andaru Persada Mandiri. (2022, April 20). *Jenis Viskometer Yang Ada di
Laboratorium*. <https://andarupm.co.id/jenis-viskometer/>
- (11) Simbolon, J. F. (2020, Desember 30). RANCANG BANGUN VISKOSIMETER
FLUIDA METODE BOLA JATUH BEBAS POLA BOLAK-BALIK
BERBASIS ARDUINO UNO.
[https://repositori.uma.ac.id/jspui/bitstream/123456789/15672/1/158120002_Ju
meydi%20F%20Simbolon_Fulltext.pdf](https://repositori.uma.ac.id/jspui/bitstream/123456789/15672/1/158120002_Ju
meydi%20F%20Simbolon_Fulltext.pdf)
- (12) Syaiban, & Rendi. (n.d.). RANCANG BANGUN ALAT Uji VISKOSITAS
DENGAN METODE BOLA JATUH UNTUK PRAKTIKUM MEKANIKA

Hak Cipta :

1. Dilarang mengutip sebagian atau seluruh karya tulis ini tanpa mencantumkan dan menyebutkan sumber :

a. Pengutipan hanya untuk kepentingan pendidikan, penelitian, penulisan karya ilmiah, penulisan laporan, penulisan kritik atau tinjauan suatu masalah.

b. Pengutipan tidak merugikan kepentingan yang wajar Politeknik Negeri Jakarta

2. Dilarang mengumumkannya dan memperbanyak sebagian atau seluruh karya tulis ini dalam bentuk apapun tanpa izin Politeknik Negeri Jakarta

FLUIDA SKALA LABORATORIUM. *Jurnal Viskositas*.

<https://eprints.uniska-bjm.ac.id/5502/1/JURNAL%20VISKOSITAS.pdf>



© Hak Cipta milik Politeknik Negeri Jakarta

Hak Cipta :

1. Dilarang mengutip sebagian atau seluruh karya tulis ini tanpa mencantumkan dan menyebutkan sumber :
 - a. Pengutipan hanya untuk kepentingan pendidikan, penelitian, penulisan karya ilmiah, penulisan laporan, penulisan kritik atau tinjauan suatu masalah.
 - b. Pengutipan tidak merugikan kepentingan yang wajar Politeknik Negeri Jakarta
2. Dilarang menggunakan dan memperbanyak sebagian atau seluruh karya tulis ini dalam bentuk apapun tanpa izin Politeknik Negeri Jakarta



Hak Cipta :

1. Dilarang mengutip sebagian atau seluruh karya tulis ini tanpa mencantumkan dan menyebutkan sumber :
 - a. Pengutipan hanya untuk kepentingan pendidikan, penelitian, penulisan karya ilmiah, penulisan laporan, penulisan kritik atau tinjauan suatu masalah.
 - b. Pengutipan tidak merugikan kepentingan yang wajar Politeknik Negeri Jakarta
2. Dilarang mengumarkan dan memperbanyak sebagian atau seluruh karya tulis ini dalam bentuk apapun tanpa izin Politeknik Negeri Jakarta

LAMPIRAN

Lampiran 1. Wawancara 1

WAWANCARA

No	Pertanyaan	Kriteria	D/W
1	Bagaimana geometri alat ini harus dirancang?	Alat ukur dapat diletakkan pada line produksi	W
2	Apa saja jenis sinyal yang akan diukur dan dianalisis?	Pengukuran dimulai dengan menekan tombol	D
3	Bagaimana metode kontrol kualitas yang akan diterapkan?	Proses pengukuran berjalan dengan baik	D
4	Bagaimana desain ergonomis dan efisiensi energi alat ini?	Nyaman digunakan	W
5	Bagaimana tingkat akurasi yang dibutuhkan?	Menghasilkan waktu pengukuran yang tepat. Dapat di kalibrasi	W
6	Apa material yang digunakan untuk komponen alat ini?	Material ringan dan tidak mudah berkarat	D
7	Bagaimana perawatan dan pemeliharaan alat ini?	Mengikuti jadwal penggantian yang telah ditentukan tool room	D
8	Bagaimana proses operasi alat ini dalam kondisi normal?	Mudah dioperasikan	W
9	Berapa anggaran yang tersedia untuk pembuatan alat ini?	Harga alat ukur ekonomis	D

Pewawancara

Yehezkiel Immanuel Veroti

Narasumber

Aris Setiawan



Lampiran 2. Wawancara 2

WAWANCARA

No	Pertanyaan	Kriteria	D/W
1	Bagaimana geometri alat ini harus dirancang?	Dapat digunakan sebelum dan sesudah proses produksi	W
2	Apa saja jenis sinyal yang akan diukur dan dianalisis?	Menekan tombol langsung muncul hasil	D
3	Bagaimana metode kontrol kualitas yang akan diterapkan?	Dapat berfungsi dengan baik	W
4	Bagaimana desain ergonomis dan efisiensi energi alat ini?	Nganem. Pakai baterai	W
5	Bagaimana tingkat akurasi yang dibutuhkan?	Menghasilkan pengukuran yang tepat. Bisa dikalibrasi	D
6	Apa material yang digunakan untuk komponen alat ini?	Material tahan karat dan murah	D
7	Bagaimana perawatan dan pemeliharaan alat ini?	Perawatan dilakukan 5-6 bulan	D
8	Bagaimana proses operasi alat ini dalam kondisi normal?	Pengoperasian dengan menekan tombol ON	D
9	Berapa anggaran yang tersedia untuk pembuatan alat ini?	Ekonomis	D

Pewawancara

Yehezkiel Immanuel Veroti

Narasumber

David Hadyan

Hak Cipta :

1. Dilarang mengutip sebagian atau seluruh karya tulis ini tanpa mencantumkan dan menyebutkan sumber :

a. Pengutipan hanya untuk kepentingan pendidikan, penelitian, penulisan karya ilmiah, penulisan laporan, penulisan kritik atau tinjauan suatu masalah.

b. Pengutipan tidak merugikan kepentingan yang wajar Politeknik Negeri Jakarta

2. Dilarang mengumarkan dan memperbanyak sebagian atau seluruh karya tulis ini dalam bentuk apapun tanpa izin Politeknik Negeri Jakarta



Lampiran 3. Wawancara 3

WAWANCARA

No	Pertanyaan	Kriteria	D/W
1	Bagaimana geometri alat ini harus dirancang?	Diletakkan pada meja mesin produksi	D
2	Apa saja jenis sinyal yang akan diukur dan dianalisis?	Hanya menekan tombol saja	W
3	Bagaimana metode kontrol kualitas yang akan diterapkan?	Keseluruhan proses pengukuran tidak terjadi eror.	D
4	Bagaimana desain ergonomis dan efisiensi energi alat ini?	Nyaman digunakan, tidak berganggang listrik	D
5	Bagaimana tingkat akurasi yang dibutuhkan?	Mendapatkan waktu pengukuran	D
6	Apa material yang digunakan untuk komponen alat ini?	Tahan karat	W
7	Bagaimana perawatan dan pemeliharaan alat ini?	3-4 bulan sekali	W
8	Bagaimana proses operasi alat ini dalam kondisi normal?	Mudah untuk dioperasikan	D
9	Berapa anggaran yang tersedia untuk pembuatan alat ini?	Mempunyai harga yang murah 1.500.000	W

Pewawancara

Yehezkiel Immanuel Veroti

Narasumber

Martin Gultom

Hak Cipta :

1. Dilarang mengutip sebagian atau seluruh karya tulis ini tanpa mencantumkan dan menyebutkan sumber :

a. Pengutipan hanya untuk kepentingan pendidikan, penelitian, penulisan karya ilmiah, penulisan laporan, penulisan kritik atau tinjauan suatu masalah.

b. Pengutipan tidak merugikan kepentingan yang wajar Politeknik Negeri Jakarta

2. Dilarang mengumarkan dan memperbanyak sebagian atau seluruh karya tulis ini dalam bentuk apapun tanpa izin Politeknik Negeri Jakarta



Lampiran 4. Penilaian 1

Form Penilaian

No	Kriteria Penilaian	Bobot	Total Nilai		Varian Konsep 1		Varian Konsep 2		Varian Konsep 3	
			3	9	3	9	3	9	3	9
1	Pencapaian Fungsi	3	3	9	3	9	3	9	3	9
2	Pembuatan	3	3	9	3	9	3	9	1	3
3	Komponen Standar	3	3	9	1	3	3	9	2	6
4	Perakitan	3	3	9	3	9	3	9	1	3
5	Perawatan	3	3	9	2	6	3	9	1	3
6	Keamanan	3	3	9	3	9	1	3	3	9
7	Pengoperasian	3	3	9	1	3	3	9	1	3
8	Konstruksi	3	3	9	3	9	2	6	1	3
Total			72		57		63		39	
% Nilai			100%		79%		88%		54%	

Pewawancara

Yehezkiel Immanuel Veroti

Narasumber

Aris Setiawan

- Hak Cipta :**
- Dilarang mengutip sebagian atau seluruh karya tulis ini tanpa mencantumkan dan menyebutkan sumber :
 - Pengutipan hanya untuk kepentingan pendidikan, penelitian, penulisan karya ilmiah, penulisan laporan, penulisan kritik atau tinjauan suatu masalah.
 - Pengutipan tidak merugikan kepentingan yang wajar Politeknik Negeri Jakarta
 - Dilarang mengumarkan dan memperbanyak sebagian atau seluruh karya tulis ini dalam bentuk apapun tanpa izin Politeknik Negeri Jakarta



Lampiran 5. Penilaian 2

Form Penilaian

No	Kriteria Penilaian	Bobot	Total Nilai		Varian Konsep 1		Varian Konsep 2		Varian Konsep 3	
			3	9	2	9	3	9	2	9
1	Pencapaian Fungsi	3	3	9	2	9	3	9	2	6
2	Pembuatan	3	3	9	2	6	3	9	3	9
3	Komponen Standar	3	3	9	3	9	3	9	1	3
4	Perakitan	3	3	9	3	9	2	6	1	3
5	Perawatan	3	3	9	1	3	3	9	2	6
6	Keamanan	3	3	9	3	9	3	9	3	9
7	Pengoperasian	3	3	9	1	3	3	9	1	3
8	Konstruksi	3	3	9	2	6	1	3	1	3
Total			72		54		63		42	
% Nilai			100%		75%		88%		58%	

Pewawancara

Yehezkiel Immanuel Veroti

Narasumber

David Hadyan

Hak Cipta :

1. Dilarang mengutip sebagian atau seluruh karya tulis ini tanpa mencantumkan dan menyebutkan sumber :

a. Pengutipan hanya untuk kepentingan pendidikan, penelitian, penulisan karya ilmiah, penulisan laporan, penulisan kritik atau tinjauan suatu masalah.

b. Pengutipan tidak merugikan kepentingan yang wajar Politeknik Negeri Jakarta

2. Dilarang mengumarkan dan memperbanyak sebagian atau seluruh karya tulis ini dalam bentuk apapun tanpa izin Politeknik Negeri Jakarta



Lampiran 6. Penilaian 3

Form Penilaian

No	Kriteria Penilaian	Bobot	Total Nilai		Varian Konsep 1		Varian Konsep 2		Varian Konsep 3	
			3	9	3	9	3	9	3	9
1	Pencapaian Fungsi	3	3	9	3	9	3	9	1	3
2	Pembuatan	3	3	9	1	3	3	9	2	6
3	Komponen Standar	3	3	9	2	6	3	9	3	9
4	Perakitan	3	3	9	3	9	1	3	1	3
5	Perawatan	3	3	9	3	9	3	9	3	9
6	Keamanan	3	3	9	3	9	2	6	3	9
7	Pengoperasian	3	3	9	1	3	3	9	1	3
8	Konstruksi	3	3	9	1	3	3	9	1	3
Total			72		51		63		45	
% Nilai			100%		71%		88%		63%	

Pewawancara

Yehezkiel Immanuel Veroti

Narasumber

Martin Gultom

- Hak Cipta :**
1. Dilarang mengutip sebagian atau seluruh karya tulis ini tanpa mencantumkan dan menyebutkan sumber :
 - a. Pengutipan hanya untuk kepentingan pendidikan, penelitian, penulisan karya ilmiah, penulisan laporan, penulisan kritik atau tinjauan suatu masalah.
 - b. Pengutipan tidak merugikan kepentingan yang wajar Politeknik Negeri Jakarta
 2. Dilarang mengumarkan dan memperbanyak sebagian atau seluruh karya tulis ini dalam bentuk apapun tanpa izin Politeknik Negeri Jakarta



Hak Cipta :

1. Dilarang mengutip sebagian atau seluruh karya tulis ini tanpa mencantumkan dan menyebutkan sumber :

a. Pengutipan hanya untuk kepentingan pendidikan, penelitian, penulisan karya ilmiah, penulisan laporan, penulisan kritik atau tinjauan suatu masalah.

b. Pengutipan tidak merugikan kepentingan yang wajar Politeknik Negeri Jakarta

2. Dilarang mengumarkan dan memperbanyak sebagian atau seluruh karya tulis ini dalam bentuk apapun tanpa izin Politeknik Negeri Jakarta

Lampiran 7. Hasil Pengukuran Mesran SAE 50

Nama Cairan	Waktu (s)	Nilai Percobaan (Pa.s)
Mesran SAE 50	0,4524	0,735391
	0,5235	0,850814
	0,5505	0,894700
Rata-Rata	0,5088	0,825914

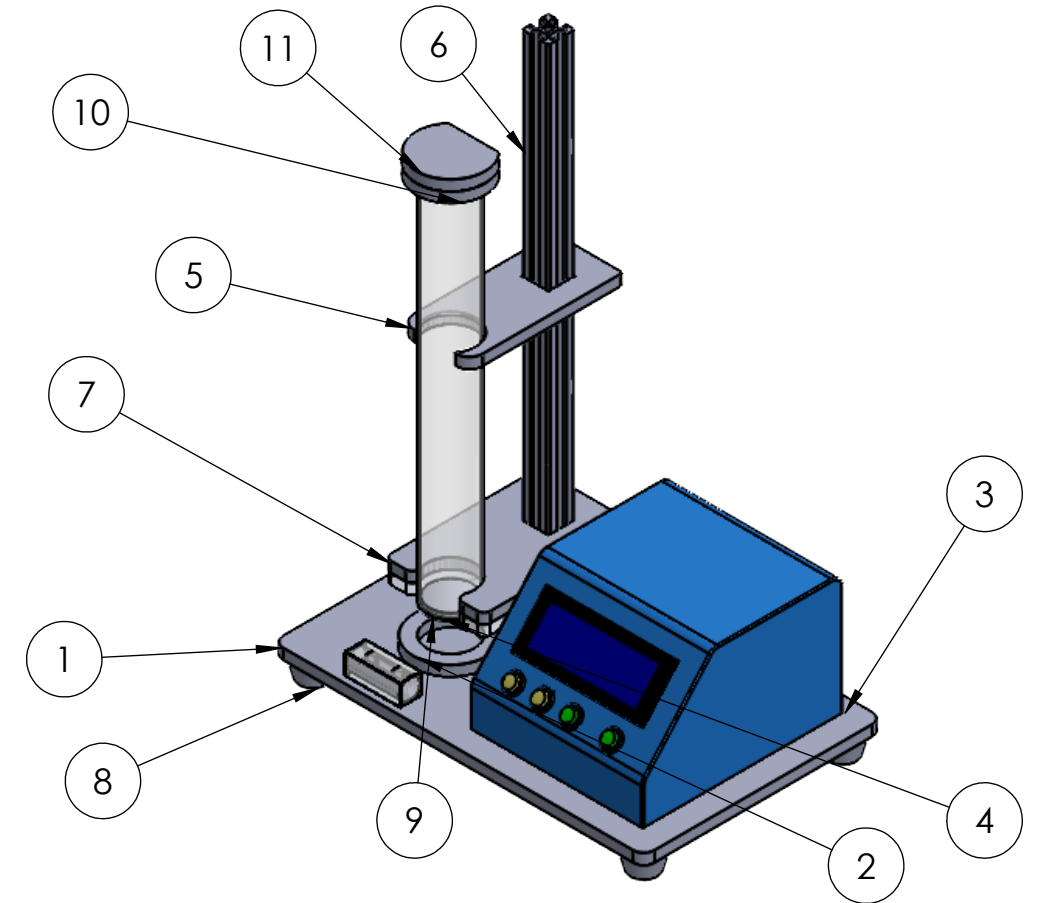
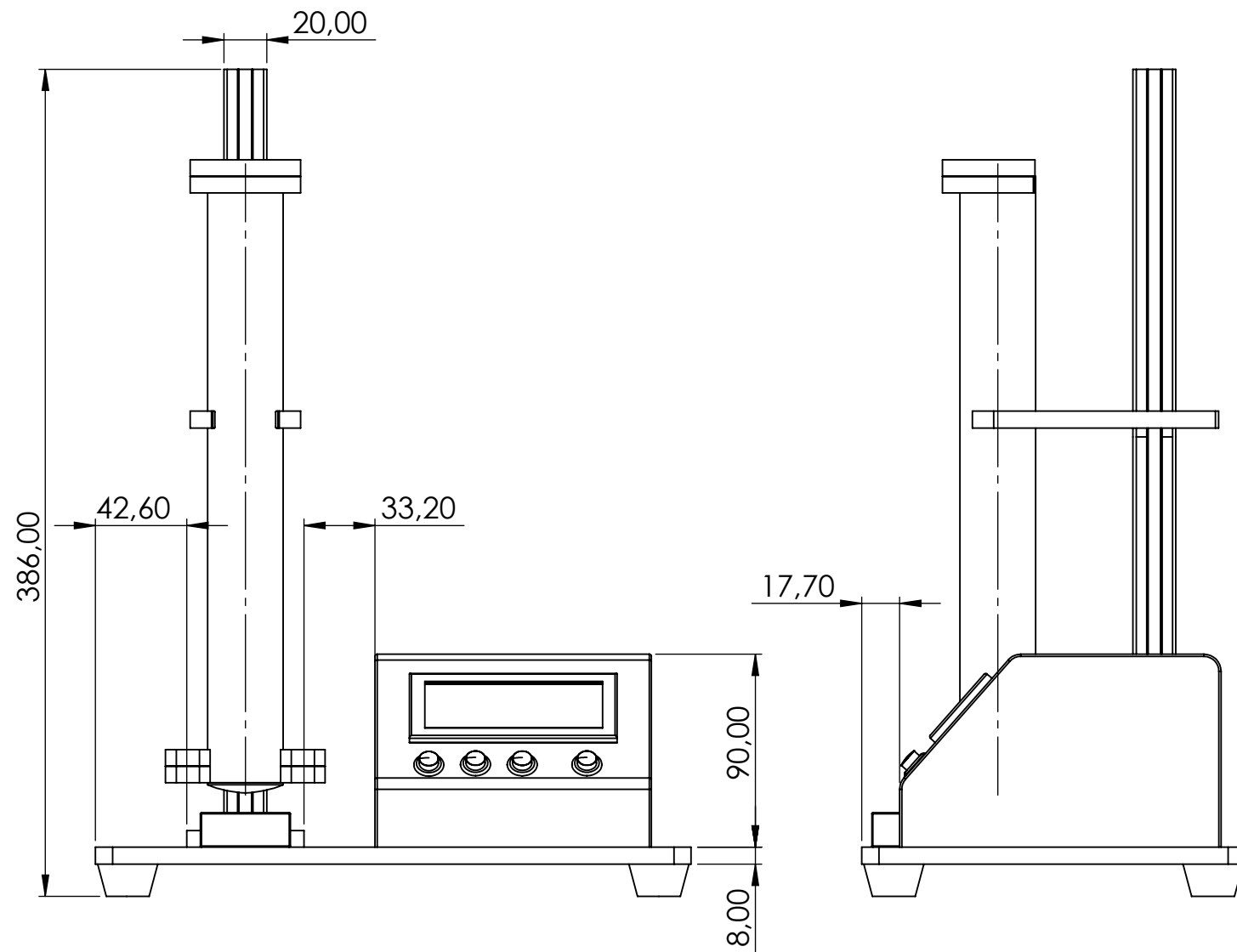
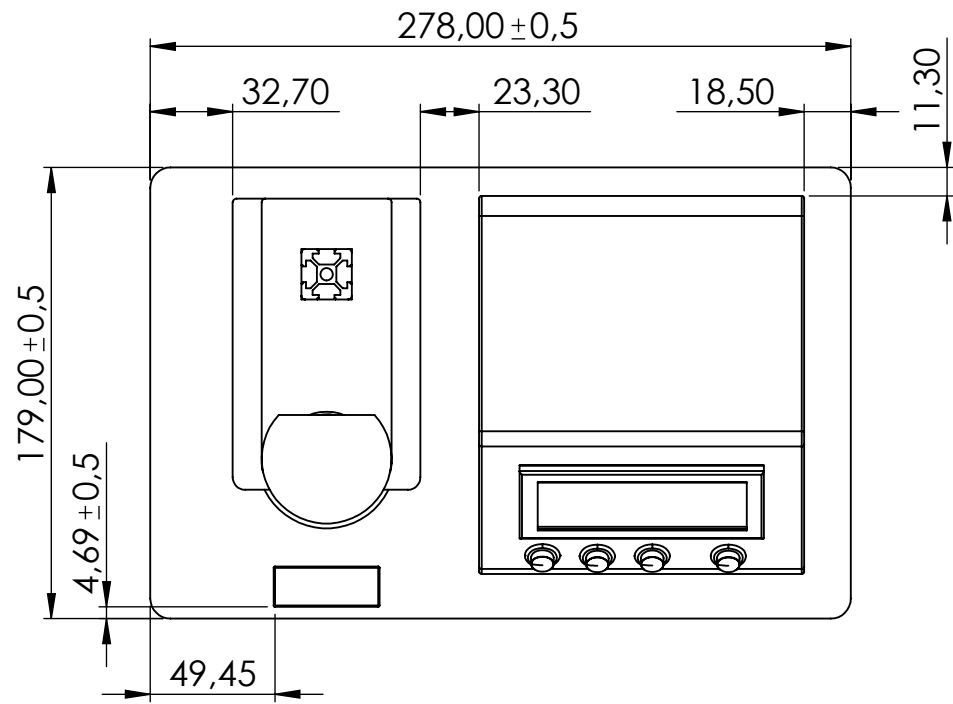
Lampiran 8. Data Pemanding

Nama Cairan	Waktu (s)	Nilai Percobaan (Pa.s)
Mesran SAE 50	0,242	0,932
	0,250	0,902
	0,249	0,906
Total	0,247	0,913

Sumber : (Naila Hilmiyana, 2022)

Lampiran 9. Gambar Kerja

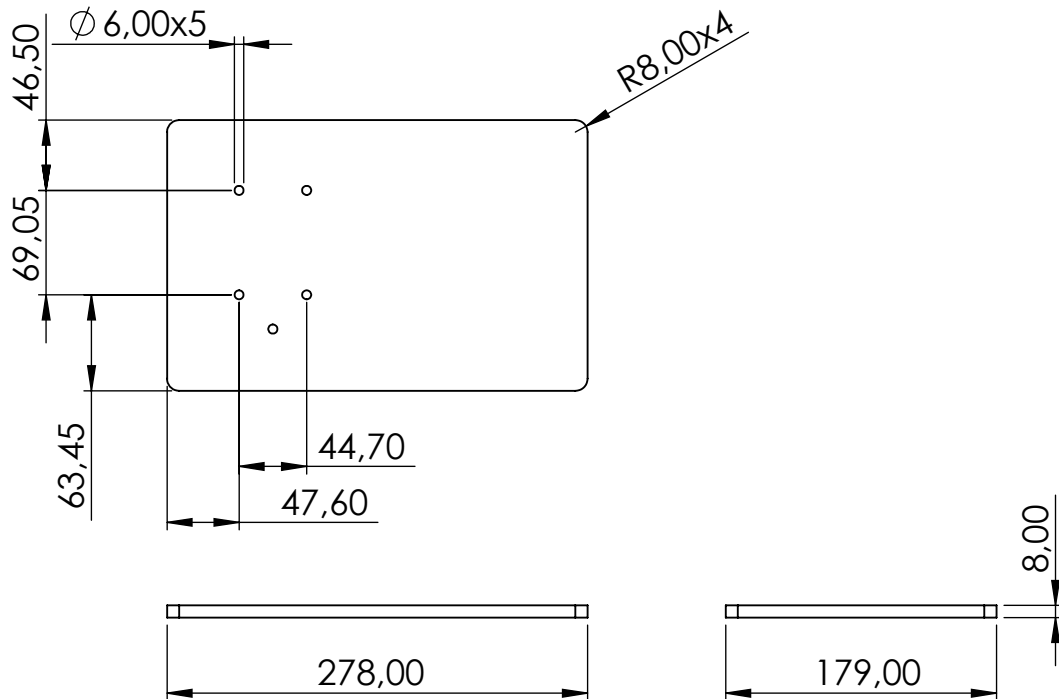
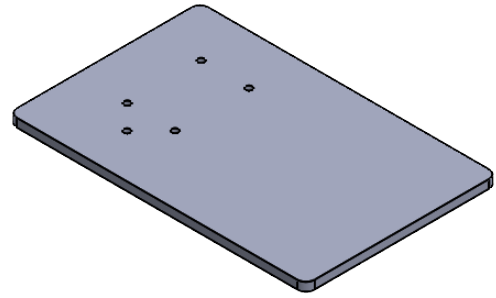
POLITEKNIK
NEGERI
JAKARTA



	I	Base	1	Acrylic	280x180x8mm	Dibuat
	I	Dudukan Aluminium	2	Acrylic	120x55x8mm	Dibuat
	VI	Control Box	3	Acrylic	820x366x18mm	Dibuat
	I	Glass Tube	4	Acrylic	∅ 35.3x283mm	Dibeli
	I	Penyangga Atas	5	Acrylic	115x53x8mm	Dibuat
	I	Aluminium Profil	6	Aluminium	20x20x363mm	Dibeli
	I	Penyangga Bawah	7	Acrylic	120x75x8	Dibuat
	IV	Kaki Rubber	8	Rubber	∅ 20x15mm	Dibeli
	I	Tutup Tabung Bawah	9	Acrylic	∅ 36x8mm	Dibuat
	II	Tutup Tabung Atas Hole	10	Acrylic	∅ 53x8mm	Dibuat
	II	Tutup Tabung Atas	11	Acrylic	∅ 53x8mm	Dibuat
	I	Water Bubble Level	12	Acrylic	∅ 15.5x42mm	Dibeli
	Jumlah	Nama Bagian	No. Bag	Bahan	Ukuran	Keterangan

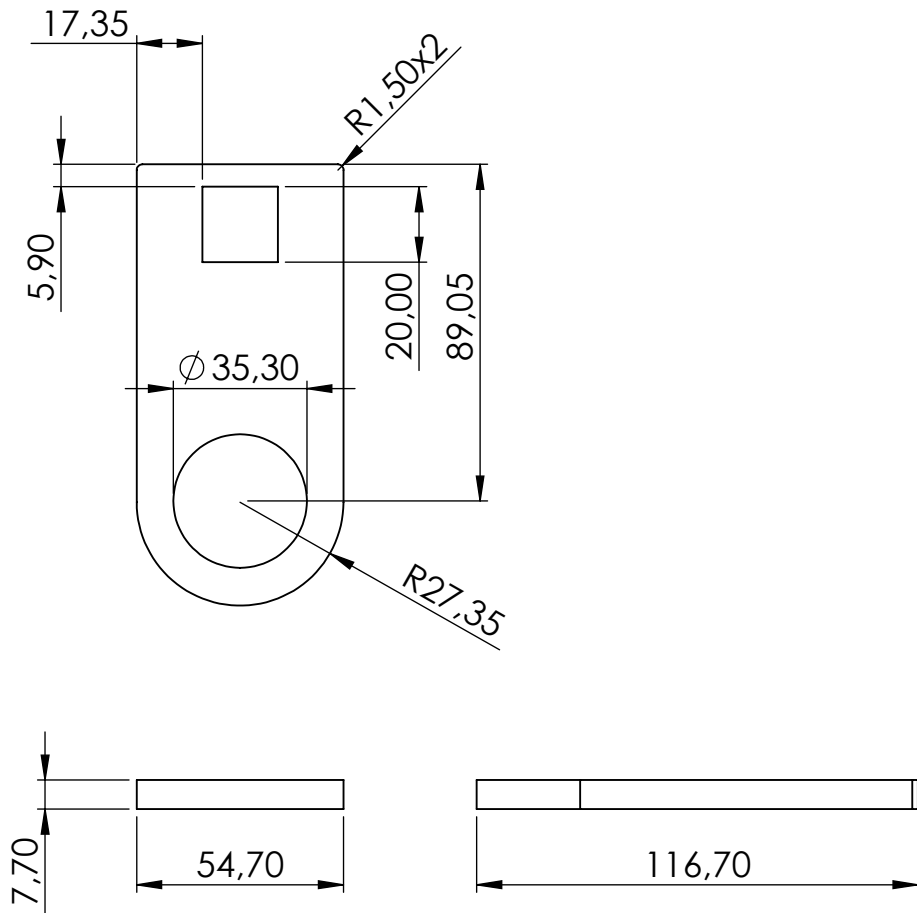
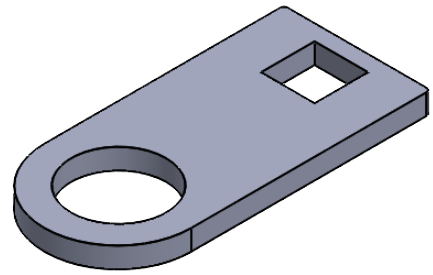
III	II	I	Perubahan :				
Viskometer					Skala 1 : 5	Digambar 020524	Hezki
Politeknik Negeri Jakarta					Lembar 1/1	A3	

01. ∇_{N7} TOL ± 0.5



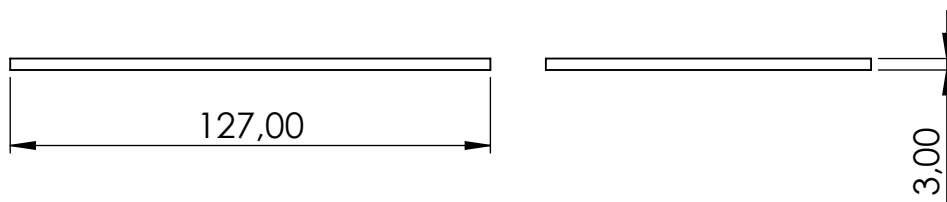
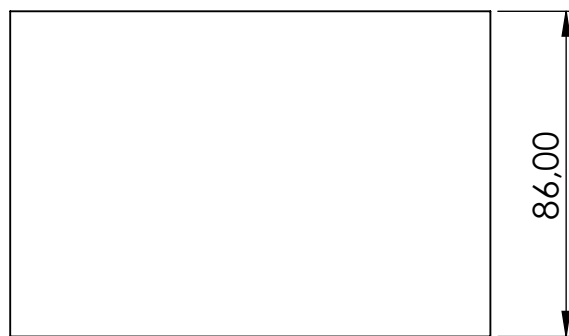
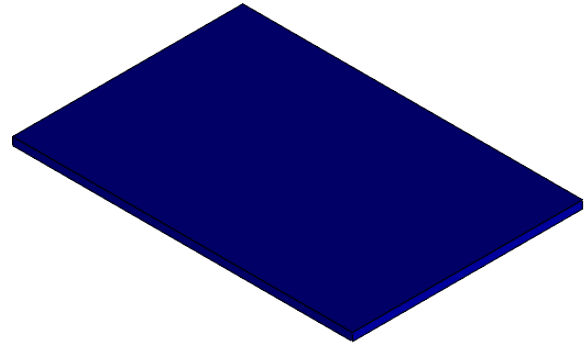
Jumlah			Nama Bagian	No. Bag	Bahan	Ukuran	Keterangan	
III	II	I	Perubahan :					
			Base			Skala 1 : 5	Digambar 020524	Hezki
Politeknik Negeri Jakarta						No : 01/Mprn-6A	A4	

02. $\nabla \frac{N7}{TOL \pm 0.5}$



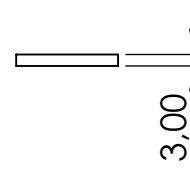
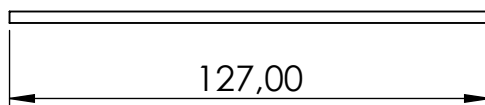
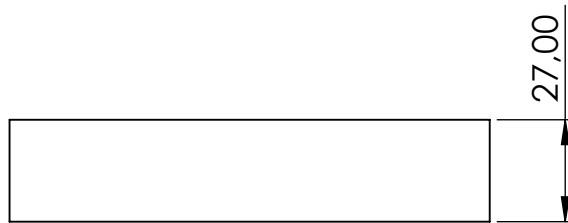
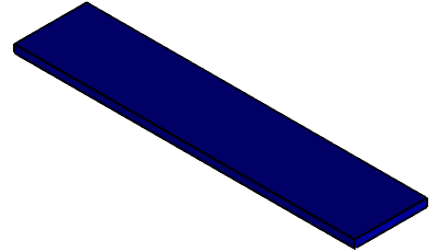
Jumlah			Nama Bagian	No. Bag	Bahan	Ukuran	Keterangan
III	II	I	Perubahan :				
			Dudukan Aluminium			Skala 1 : 5	Digambar 020524 Diperiksa Hezki
			Politeknik Negeri Jakarta			No : 02/Mprn-6A A4	

03-1. ∇^{N7} TOL ± 0.5



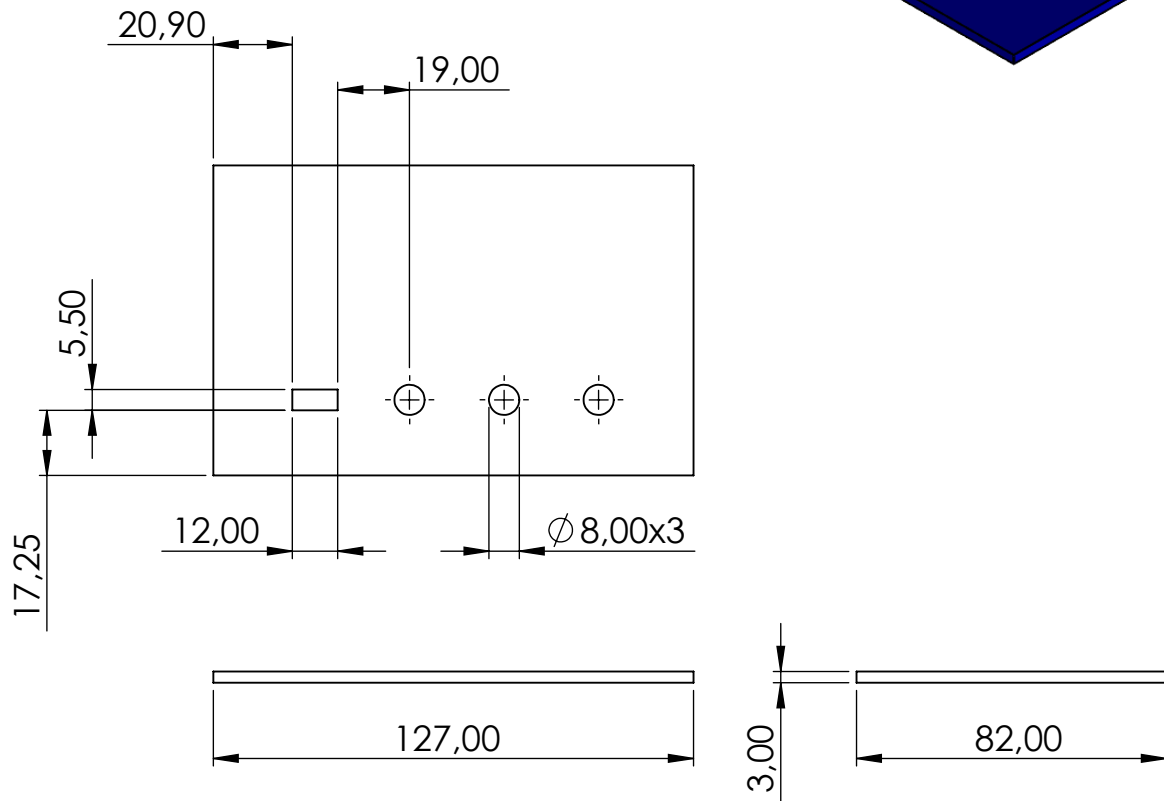
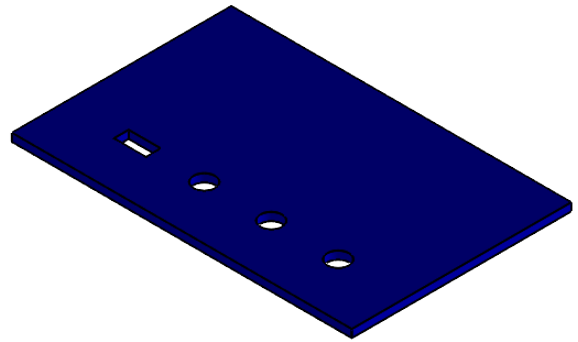
Jumlah			Nama Bagian	No. Bag	Bahan	Ukuran	Keterangan	
III	II	I	Perubahan :					
			Atas Control Box			Skala 1 : 1	Digambar 020524 Diperiksa	Hezki
						Politeknik Negeri Jakarta		

03-2. ∇^{N7} TOL ± 0.5



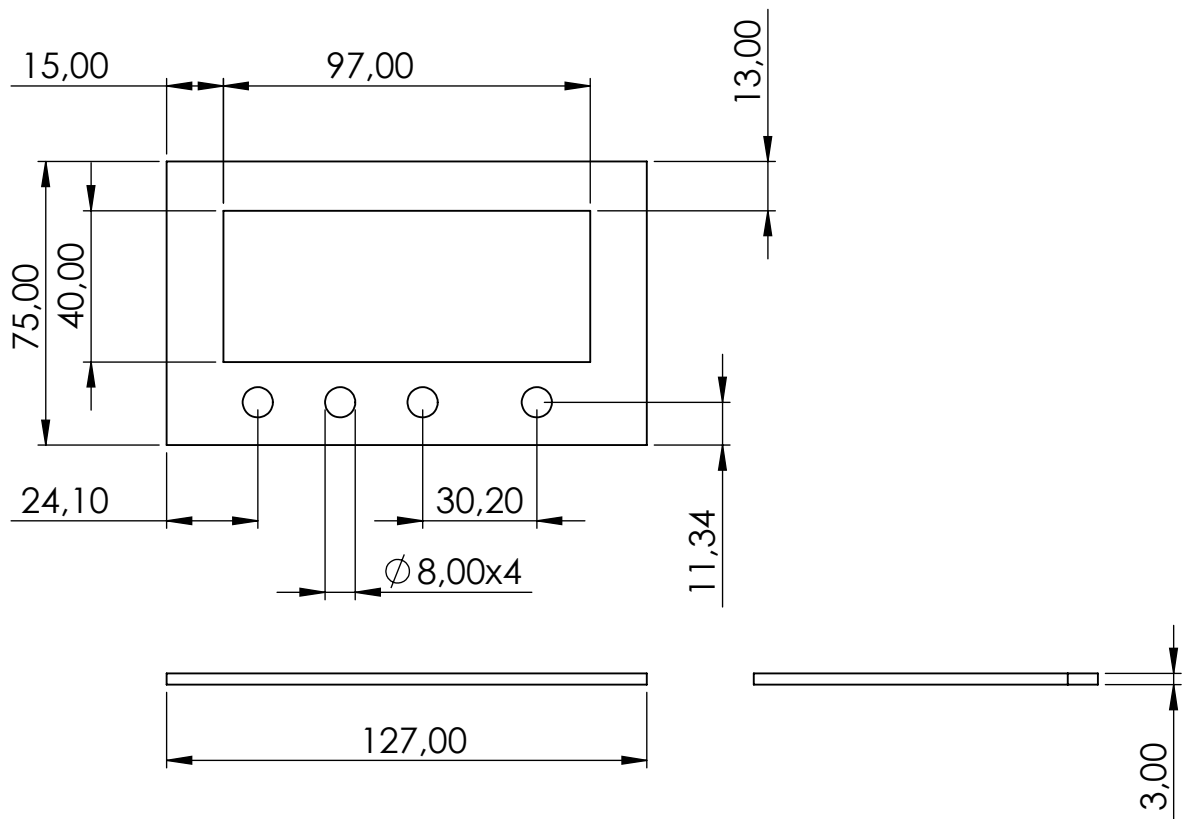
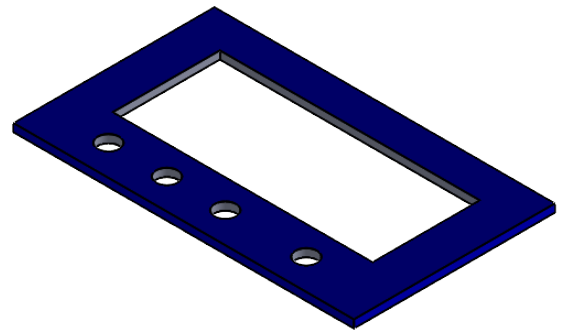
Jumlah			Nama Bagian	No. Bag	Bahan	Ukuran	Keterangan
III	II	I	Perubahan :				
			Depan Bawah Control box			Skala 1 : 1	Digambar Diperiksa 020524 Hezki
						Politeknik Negeri Jakarta	

03-3. $\nabla \frac{N7}{TOL \pm 0.5}$



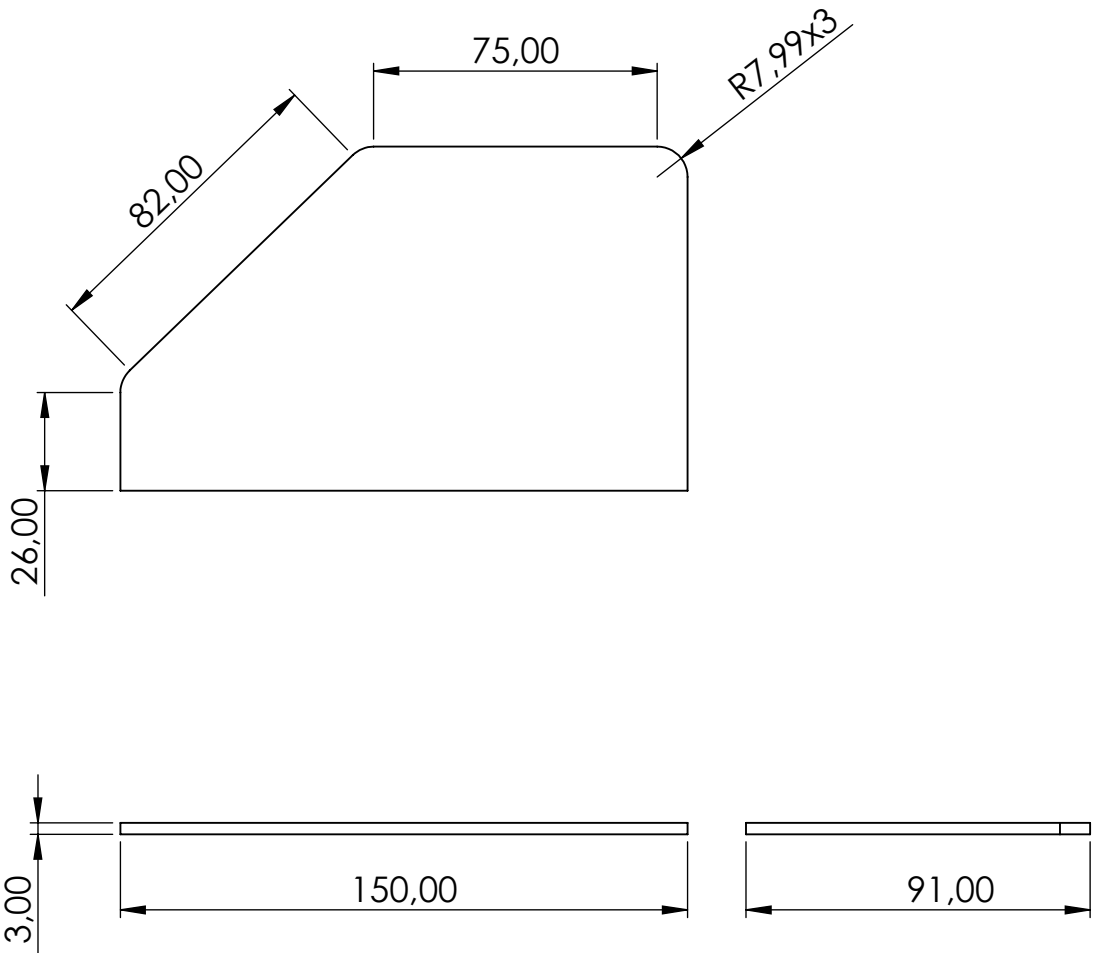
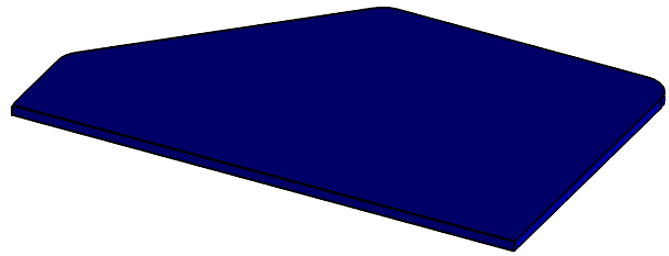
Jumlah			Nama Bagian	No. Bag	Bahan	Ukuran	Keterangan	
III	II	I	Perubahan :					
			Belakang Control Box			Skala 1 : 1	Digambar Diperiksa 020524	Hezki
						Politeknik Negeri Jakarta		

03-4. $\nabla \frac{N7}{TOL \pm 0.5}$



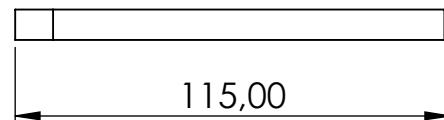
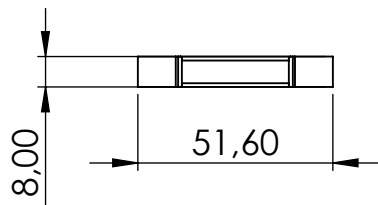
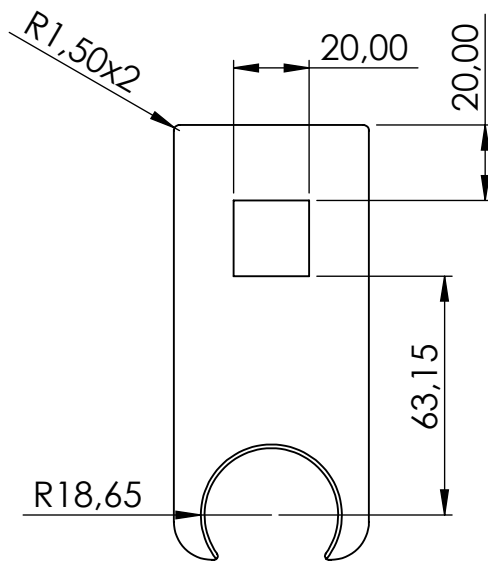
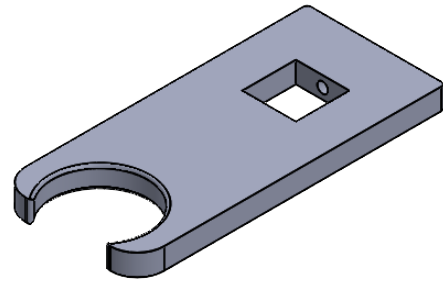
Jumlah			Nama Bagian	No. Bag	Bahan	Ukuran	Keterangan	
III	II	I	Perubahan :					
			Panel Control Box			Skala 1 : 1	Digambar 020524	Hezki
			Politeknik Negeri Jakarta			No : 03-4/Mprn-6A		A4

03-5. ∇^{N7} TOL ± 0.5



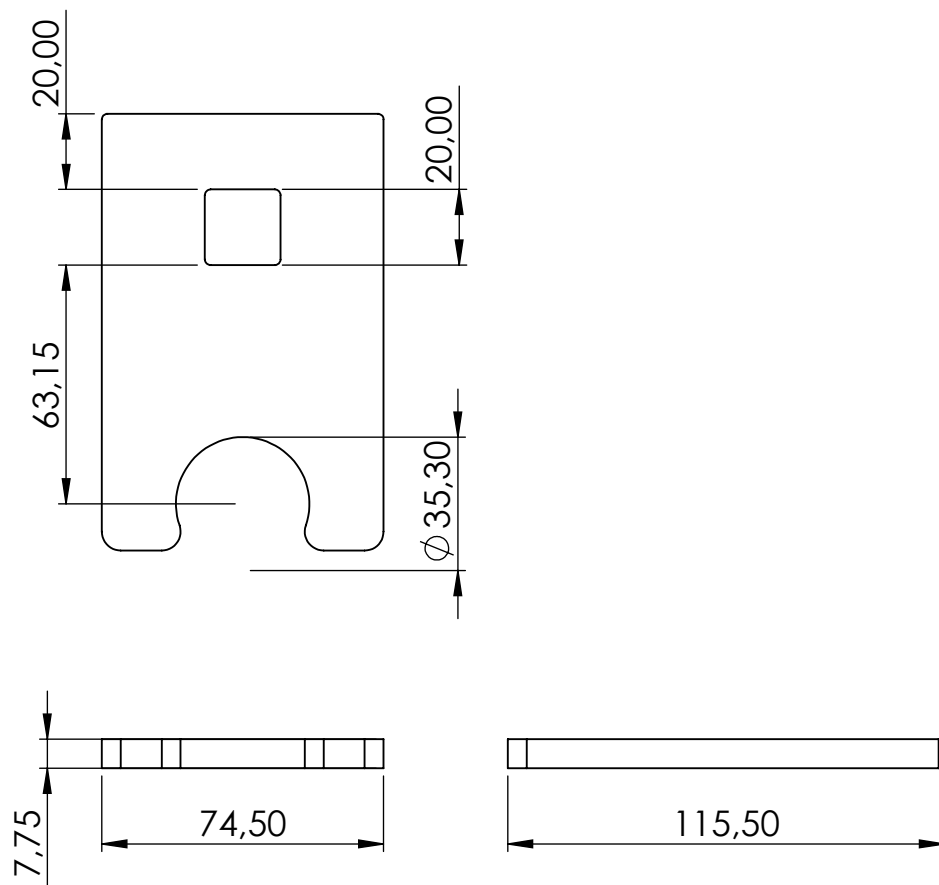
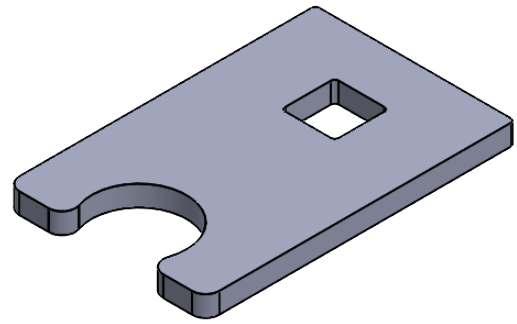
Jumlah			Nama Bagian	No. Bag	Bahan	Ukuran	Keterangan	
III	II	I	Perubahan :					
			Side Control Box			Skala 1 : 1	Digambar 020524 Diperiksa	Hezki
						Politeknik Negeri Jakarta		

05. $\nabla \frac{N7}{TOL \pm 0.5}$



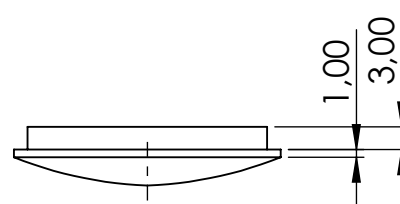
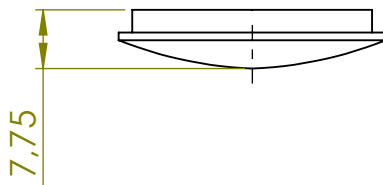
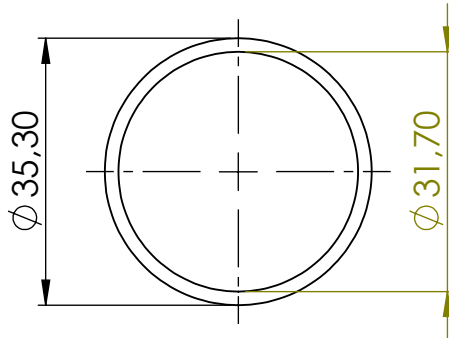
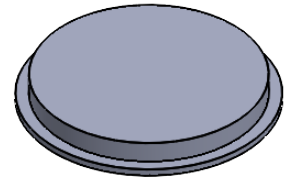
Jumlah			Nama Bagian	No. Bag	Bahan	Ukuran	Keterangan	
III	II	I	Perubahan :					
			Penyangga Atas			Skala 1 : 5	Digambar 020524	Hezki
			Politeknik Negeri Jakarta			No : 05/Mprn-6A		A4

07. $\nabla \frac{N7}{\text{TOL } \pm 0.5}$



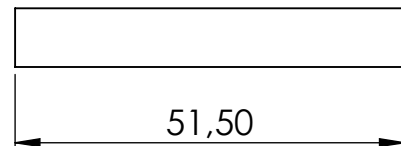
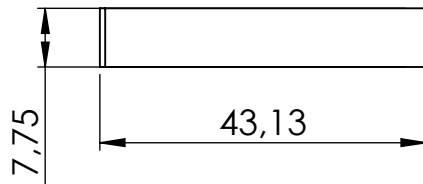
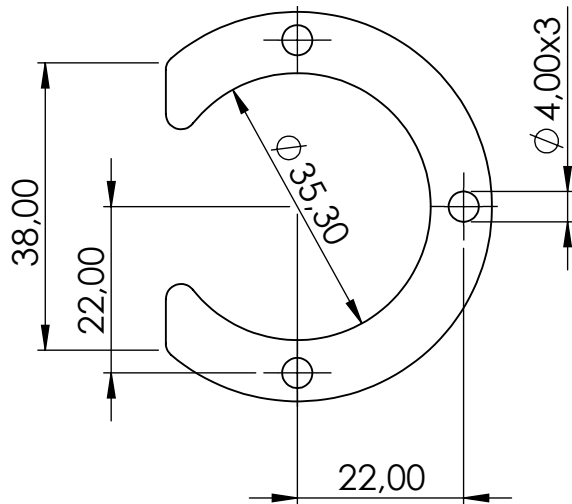
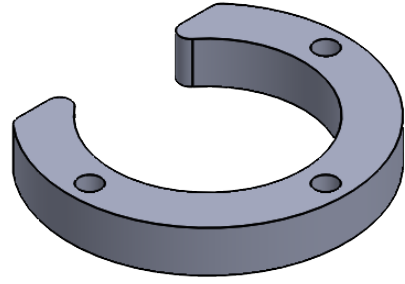
Jumlah			Nama Bagian	No. Bag	Bahan	Ukuran	Keterangan	
III	II	I	Perubahan :					
			Penyangga Bawah			Skala 1 : 5	Digambar 020524	Hezki
			Politeknik Negeri Jakarta			No : 07/Mprn-6A		A4

09. $\nabla \frac{N7}{TOL \pm 0.5}$



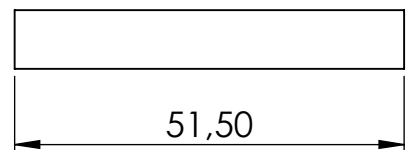
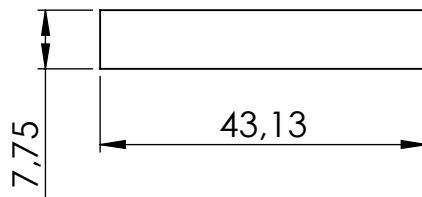
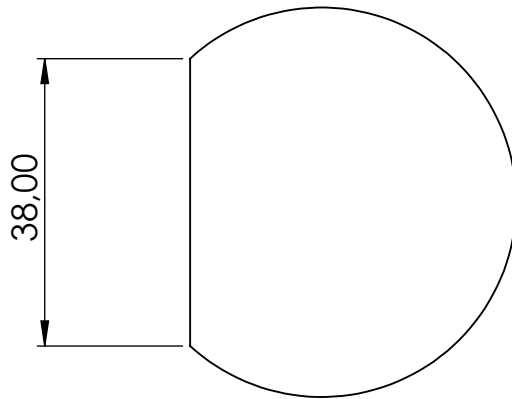
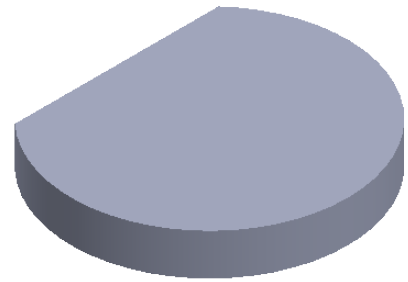
Jumlah			Nama Bagian	No. Bag	Bahan	Ukuran	Keterangan	
III	II	I	Perubahan :					
			Tutup Bawah			Skala 1 : 1	Digambar Diperiksa 020524	Hezki
						Politeknik Negeri Jakarta		

10. $\nabla \text{N7} / \text{TOL} \pm 0.5$



Jumlah			Nama Bagian	No. Bag	Bahan	Ukuran	Keterangan
III	II	I	Perubahan :				
			Tutup Atas Berlubang			Skala 1 : 1	Digambar 020524 Diperiksa Hezki
						Politeknik Negeri Jakarta	

11. ∇^{N7} TOL ± 0.5



Jumlah			Nama Bagian	No. Bag	Bahan	Ukuran	Keterangan	
III	II	I	Perubahan :					
			Tutup Atas			Skala 1 : 1	Digambar 020524 Diperiksa	Hezki
						Politeknik Negeri Jakarta		