



© Hak Cipta milik Politeknik Negeri Jakarta

Hak Cipta :

1. Dilarang mengutip sebagian atau seluruh karya tulis ini tanpa mencantumkan dan menyebutkan sumber :
  - a. Pengutipan hanya untuk kepentingan pendidikan, penelitian, penulisan karya ilmiah, penulisan laporan, penulisan kritik atau tinjauan suatu masalah.
  - b. Pengutipan tidak merugikan kepentingan yang wajar Politeknik Negeri Jakarta
2. Dilarang mengumunkan dan memperbanyak sebagian atau seluruh karya tulis ini dalam bentuk apapun tanpa izin Politeknik Negeri Jakarta



**RANCANG BANGUN ALAT PENDETEKSI LOGAM PADA  
PINTU STADION MENGGUNAKAN LORA BERBASIS  
TELEGRAM**

**“Perancangan Alat Pendeteksi Logam Pada Pintu Stadion  
menggunakan *LoRa*”**

**TUGAS AKHIR**

**Diajukan sebagai salah satu syarat untuk memperoleh gelar  
Diploma Tiga**

**Reza Putra Andhira  
2103332084**

**PROGRAM STUDI TELEKOMUNIKASI**

**JURUSAN TEKNIK ELEKTRO**

**POLITEKNIK NEGERI JAKARTA**

**2024**



© Hak Cipta milik Politeknik Negeri Jakarta

Hak Cipta :

1. Dilarang mengutip sebagian atau seluruh karya tulis ini tanpa mencantumkan dan menyebutkan sumber :
  - a. Pengutipan hanya untuk kepentingan pendidikan, penelitian, penulisan karya ilmiah, penulisan laporan, penulisan kritik atau tinjauan suatu masalah.
  - b. Pengutipan tidak merugikan kepentingan yang wajar Politeknik Negeri Jakarta
2. Dilarang mengumunkan dan memperbanyak sebagian atau seluruh karya tulis ini dalam bentuk apapun tanpa izin Politeknik Negeri Jakarta



**RANCANG BANGUN ALAT PENDETEKSI LOGAM PADA  
PINTU STADION MENGGUNAKAN LORA BERBASIS  
TELEGRAM**

**“Perancangan Alat Pendeteksi Logam Pada Pintu Stadion  
menggunakan LoRa”**

**TUGAS AKHIR**

**Diajukan sebagai salah satu syarat untuk memperoleh gelar  
Diploma Tiga**

**Reza Putra Andhira  
2103332084**

**PROGRAM STUDI TELEKOMUNIKASI**

**JURUSAN TEKNIK ELEKTRO**

**POLITEKNIK NEGERI JAKARTA**

**2024**



## HALAMAN PERNYATAAN ORISINALITAS

Tugas Akhir ini adalah hasil karya saya sendiri dan semua sumber baik yang dikutip maupun dirujuk telah saya nyatakan dengan benar.

Nama : Reza Putra Andhira

NIM : 2103332084

Tanda Tangan :

Tanggal : 29 Agustus 2024



- Hak Cipta :**
1. Dilarang mengutip sebagian atau seluruh karya tulis ini tanpa mencantumkan dan menyebutkan sumber :
    - a. Pengutipan hanya untuk kepentingan pendidikan, penelitian, penulisan karya ilmiah, penulisan laporan, penulisan kritik atau tinjauan suatu masalah.
    - b. Pengutipan tidak merugikan kepentingan yang wajar Politeknik Negeri Jakarta
  2. Dilarang mengemukakan dan memperbanyak sebagian atau seluruh karya tulis ini dalam bentuk apapun tanpa izin Politeknik Negeri Jakarta



© Hak Cipta milik Politeknik Negeri Jakarta

Hak Cipta :

1. Dilarang mengutip sebagian atau seluruh karya tulis ini tanpa mencantumkan dan menyebutkan sumber :
  - a. Pengutipan hanya untuk kepentingan pendidikan, penelitian, penulisan karya ilmiah, penulisan laporan, penulisan kritik atau tinjauan suatu masalah.
  - b. Pengutipan tidak merugikan kepentingan yang wajar Politeknik Negeri Jakarta
2. Dilarang mengemukakan dan memperbanyak sebagian atau seluruh karya tulis ini dalam bentuk apapun tanpa izin Politeknik Negeri Jakarta

LEMBAR PENGESAHAN TUGAS AKHIR

Tugas Akhir diajukan oleh :

Nama : Reza Putra Andhira  
NIM : 2103332084  
Program Studi : Teknik Telekomunikasi  
Judul Tugas Akhir : Rancang Bangun Alat Pendeteksi Logam Pada Pintu Stadion Menggunakan LoRa Berbasis Telegram

Telah diuji oleh tim pengaji dalam Sidang Tugas Akhir pada (Isi hari dan tanggal) dan dinyatakan LULUS

Pembimbing I : Toto Supriyanto, S.T., M.T. (.....)  
NIP. 19660306 199003 1 001

Pembimbing II : Ir. Sutanto, M.T. (.....)  
NIP. 19591120 198903 1 002

**POLITEKNIK  
NEGERI  
JAKARTA**

Depok, 29 Agustus 2019

Disahkan oleh

Ketua Jurusan Teknik Elektro



Dr. Marie Dwiyanti, S.T., M.T.

NIP. 19780331 200312 2 002



**Hak Cipta :**

1. Dilarang mengutip sebagian atau seluruh karya tulis ini tanpa mencantumkan dan menyebutkan sumber :
  - a. Pengutipan hanya untuk kepentingan pendidikan, penelitian, penulisan karya ilmiah, penulisan laporan, penulisan kritik atau tinjauan suatu masalah.
  - b. Pengutipan tidak merugikan kepentingan yang wajar Politeknik Negeri Jakarta
2. Dilarang menggunakan dan memperbanyak sebagian atau seluruh karya tulis ini dalam bentuk apapun tanpa izin Politeknik Negeri Jakarta

## KATA PENGANTAR

Puji dan syukur saya panjatkan kepada Tuhan Yang Maha Esa, karena atas rahmat dan karunia-Nya, penulis dapat menyelesaikan tugas akhir. Penulisan tugas akhir ini dilakukan dalam rangka memenuhi salah satu syarat untuk mencapai gelar Diploma Tiga Politeknik. Tugas akhir ini berjudul “Rancang Bangun Alat Walkthrough Metal Detector Menggunakan Lora Di Stadion Berbasis Telegram”

. Penulis menyadari bahwa terselesaikannya tugas akhir ini tanpa bimbingan dan bantuan dari beberapa pihak tidak akan selesai pada waktunya. Oleh karena itu, penulis mengucapkan terimakasih kepada :

1. Orang tua dan keluarga penulis yang memberikan doa serta kasih sayang dan dukungan moral maupun material.
2. Toto Supriyanto S.T.,M.T. selaku dosen pembimbing yang telah bersedia meluangkan waktu serta menyediakan tenaga dan pikiran untuk mengarahkan penulis dalam melaksanakan tugas akhir.
3. Ir. Sutanto, M.T. selaku dosen pembimbing kedua yang telah bersedia meluangkan waktu serta menyediakan tenaga dan pikiran untuk mengarahkan penulis dalam melaksanakan tugas akhir.
4. Seluruh Bapak dan Ibu dosen Program Studi Telekomunikasi atas segala ilmu pengetahuan dan didikannya selama ini.
5. Zalikah Putri Hadiyanto selaku rekan hidup yang selalu menemani keseharian saya dan selalu memotivasi saya untuk terus menjalani tugas akhir.

Akhir kata, penulis berharap Tuhan Yang Maha Esa berkenan membalas kebaikan semua pihak yang telah membantu. Semoga tugas akhir ini membawa manfaat bagi pengembangan ilmu.

Depok, Agustus 2024

Reza Putra Andhira



**Hak Cipta :**

1. Dilarang mengutip sebagian atau seluruh karya tulis ini tanpa mencantumkan dan menyebutkan sumber :
  - a. Pengutipan hanya untuk kepentingan pendidikan, penelitian, penulisan karya ilmiah, penulisan laporan, penulisan kritik atau tinjauan suatu masalah.
  - b. Pengutipan tidak merugikan kepentingan yang wajar Politeknik Negeri Jakarta
2. Dilarang mengumumkan dan memperbanyak sebagian atau seluruh karya tulis ini dalam bentuk apapun tanpa izin Politeknik Negeri Jakarta

## “Rancang Bangun Alat Walkthrough Metal Detector Menggunakan Lora Di Stadion Berbasis Telegram”

### Abstrak

Keamanan di stadion merupakan aspek yang sangat penting, terutama pada acara-acara besar yang melibatkan banyak orang. Kerentanan stadion akan kerusuhan seringkali terjadi di setiap jalannya pertandingan. Untuk meningkatkan sistem keamanan, diperlukan alat deteksi logam yang efektif dan efisien. Penelitian ini bertujuan untuk merancang dan membangun alat walkthrough metal detector yang memanfaatkan teknologi LoRa untuk komunikasi data dan Telegram sebagai platform notifikasi. Alat ini dirancang menggunakan ESP32-CAM sebagai pengendali utama yang terhubung dengan sensor deteksi logam, modul LoRa, motor servo, dan Arduino Nano. Data dari sensor dikirimkan melalui jaringan LoRa ke pusat pemantauan dan diteruskan ke aplikasi Telegram yang telah disiapkan untuk petugas keamanan. Pengujian teknologi LoRa menunjukkan bahwa sinyal terdeteksi sangat baik pada kondisi RSSI  $\geq -70$  dBm, baik pada rentang  $-70$  dBm hingga  $-85$  dBm, cukup pada rentang  $-86$  dBm hingga  $-100$  dBm, dan sangat buruk pada RSSI  $< -110$  dBm. Dengan integrasi ini, diharapkan alat deteksi logam dapat memberikan informasi secara real-time kepada petugas keamanan, sehingga dapat meningkatkan responsivitas dan keamanan di stadion. Hasil pengujian menunjukkan bahwa alat ini mampu mendeteksi keberadaan logam dengan akurasi tinggi dan mengirimkan notifikasi secara cepat melalui Telegram, sehingga memudahkan pengawasan dan tindakan keamanan lebih lanjut.

**KataKunci:** Alat deteksi logam, , ESP-32 CAM,Lora,Servo Motor, Buzzer



**Hak Cipta :**

1. Dilarang mengutip sebagian atau seluruh karya tulis ini tanpa mencantumkan dan menyebutkan sumber :
  - a. Pengutipan hanya untuk kepentingan pendidikan, penelitian, penulisan karya ilmiah, penulisan laporan, penulisan kritik atau tinjauan suatu masalah.
  - b. Pengutipan tidak merugikan kepentingan yang wajar Politeknik Negeri Jakarta
2. Dilarang mengumumkan dan memperbanyak sebagian atau seluruh karya tulis ini dalam bentuk apapun tanpa izin Politeknik Negeri Jakarta

## “Rancang Bangun Alat Walkthrough Metal Detector Menggunakan Lora Di Stadion Berbasis Telegram”

### Abstract

*Security in stadiums is a crucial aspect, especially during large events involving many people. The vulnerability of stadiums to riots often occurs during matches. To enhance the security system, an effective and efficient metal detection device is needed. This study aims to design and build a walkthrough metal detector utilizing LoRa technology for data communication and Telegram as a notification platform. The device is designed using an ESP32-CAM as the main controller, connected to a metal detection sensor, LoRa module, servo motor, and Arduino Nano. Data from the sensor is transmitted via the LoRa network to a monitoring center and then forwarded to a Telegram application set up for security personnel. The LoRa technology testing showed that the signal was detected as very good under RSSI conditions of  $\geq -70$  dBm, good at a range of  $-70$  dBm to  $-85$  dBm, adequate at a range of  $-86$  dBm to  $-100$  dBm, and very poor at  $RSSI < -110$  dBm. With this integration, it is expected that the metal detection device can provide real-time information to security personnel, thereby improving responsiveness and security in the stadium. Testing results showed that the device can accurately detect the presence of metal and quickly send notifications via Telegram, facilitating easier monitoring and security actions.*

**Keywords:** *ESP-32CAM, Lora, Metal detection equipment, Servo Motor, Servo Motor, Buzzer*

**POLITEKNIK  
NEGERI  
JAKARTA**



**Hak Cipta :**

1. Dilarang mengutip sebagian atau seluruh karya tulis ini tanpa mencantumkan dan menyebutkan sumber :
  - a. Pengutipan hanya untuk kepentingan pendidikan, penelitian, penulisan karya ilmiah, penulisan laporan, penulisan kritik atau tinjauan suatu masalah.
  - b. Pengutipan tidak merugikan kepentingan yang wajar Politeknik Negeri Jakarta
2. Dilarang mengumumkan dan memperbanyak sebagian atau seluruh karya tulis ini dalam bentuk apapun tanpa izin Politeknik Negeri Jakarta

**DAFTAR ISI**

TUGAS AKHIR.....	i
TUGAS AKHIR.....	ii
HALAMAN PERNYATAAN ORISINALITAS.....	iii
LEMBAR PENGESAHAN TUGAS AKHIR .....	iv
KATA PENGANTAR .....	v
Abstrak.....	vi
Abstract.....	vii
DAFTAR ISI.....	viii
DAFTAR GAMBAR.....	x
DAFTAR TABEL.....	xi
DAFTAR LAMPIRAN.....	xii
<b>BAB I.....</b>	<b>1</b>
<b>PENDAHULUAN .....</b>	<b>1</b>
1.1 Latar Belakang .....	1
1.2 Rumusan Masalah.....	2
1.3 Tujuan .....	2
1.4 Luaran .....	2
<b>BAB II .....</b>	<b>3</b>
<b>TINJAUAN PUSTAKA.....</b>	<b>3</b>
2.1 Stadion .....	3
2.2 Perangkat Catu Daya.....	3
2.3 Arduino Nano.....	4
2.4 LoRa ( Long Range ) E32 .....	5
2.5 Esp 32Cam .....	8
2.6 Esp 8266.....	8
2.7 Motor Servo MG 996R .....	9
2.8 Sensor Ultrasonic HC-SR04 .....	10
2.9 Buzzer .....	10
2.10 <i>Metal Detector</i> .....	10
2.11 LCD I2C.....	12
<b>BAB III.....</b>	<b>15</b>
<b>PERENCANAAN DAN REALISASI.....</b>	<b>15</b>
3.1 Rancang Alat.....	15
3.2 Deskripsi Alat .....	15
3.3 Cara Kerja Alat .....	16
3.4 Spesifikasi Alat .....	18
3.5 Diagram Blok.....	20





## © Hak Cipta milik Politeknik Negeri Jakarta

### Hak Cipta :

1. Dilarang mengutip sebagian atau seluruh karya tulis ini tanpa mencantumkan dan menyebutkan sumber :
  - a. Pengutipan hanya untuk kepentingan pendidikan, penelitian, penulisan karya ilmiah, penulisan laporan, penulisan kritik atau tinjauan suatu masalah.
  - b. Pengutipan tidak merugikan kepentingan yang wajar Politeknik Negeri Jakarta
2. Dilarang menggunakan dan memperbanyak sebagian atau seluruh karya tulis ini dalam bentuk apapun tanpa izin Politeknik Negeri Jakarta

3.6.3 Realisasi Pemrograman.....	29
e. Program Sensor Pendeteksi Logam.....	51
<b>BAB IV .....</b>	<b>54</b>
<b>PEMBAHASAN .....</b>	<b>54</b>
4.1 Pengujian Keluaran Catu Daya ( <i>Power Supply</i> ) .....	54
4.1.1 Deskripsi Pengujian .....	54
4.1.2 Alat – Alat Pengujian <i>Power Supply</i> .....	54
4.1.3 Set-Up Pengujian <i>Power Supply</i> .....	55
4.1.4 Prosedur Pengujian <i>Power Supply</i> .....	56
4.1.5 Data Hasil Pengujian.....	56
4.1.6 Analisa Data Hasil Pengujian <i>Power Supply</i> .....	57
4.2 Pengujian Pengiriman Data Jarak Jauh Menggunakan LoRa .....	57
4.2.1 Deskripsi Pengujian Jarak Pengiriman LoRa.....	57
4.2.2 Alat – Alat Pengujian Jarak Pengiriman LoRa .....	57
4.2.3 Prosedur Pengujian Jarak Pengiriman LoRa.....	58
4.2.4 Data Hasil Pengujian Jarak Pengiriman LoRa.....	58
4.2.5 Analisa Data.....	59
4.3 Pengujian Jarak Metal Detector .....	60
4.3.1 Deskripsi Pengujian Jarak Metal Detector .....	60
4.3.2 Alat – Alat Pengujian Jarak Metal Detector .....	60
4.3.3 Prosedur Pengujian Jarak Metal Detector .....	60
4.3.4 Data Hasil Pengujian Jarak Metal Detector .....	60
4.3.5 Analisa Data.....	62
<b>BAB V KESIMPULAN .....</b>	<b>63</b>
5.2 Saran .....	64
DAFTAR PUSTAKA .....	65
DAFTAR RIWAYAT HIDUP.....	66
LAMPIRAN.....	67



## © Hak Cipta milik Politeknik Negeri Jakarta

### Hak Cipta :

1. Dilarang mengutip sebagian atau seluruh karya tulis ini tanpa mencantumkan dan menyebutkan sumber :
  - a. Pengutipan hanya untuk kepentingan pendidikan, penelitian, penulisan karya ilmiah, penulisan laporan, penulisan kritik atau tinjauan suatu masalah.
  - b. Pengutipan tidak merugikan kepentingan yang wajar Politeknik Negeri Jakarta
2. Dilarang menggunakan dan memperbanyak sebagian atau seluruh karya tulis ini dalam bentuk apapun tanpa izin Politeknik Negeri Jakarta

## DAFTAR GAMBAR

Gambar 2. 1 Stadion Sepak Bola .....	3
Gambar 2. 2 Perangkat Catu Daya.....	4
Gambar 2. 3 Arduino Nano.....	4
Gambar 2. 4 LoRa E32 .....	5
Gambar 2. 5 Esp 32Cam .....	8
Gambar 2. 6 Esp 8266.....	9
Gambar 2. 7 Motor Servo MG 996R .....	9
Gambar 2. 8 Sensor Ultrasonic HC-SR04 .....	10
Gambar 2. 9 Buzzer .....	10
Gambar 2. 10 Flux Magnetik .....	11
Gambar 2. 11 LCD I2C.....	13
Gambar 2. 12 Arduino IDE.....	13
Gambar 3. 1 Flowchart Perancangan Alat Pendeteksi Logam.....	17
Gambar 3. 2 Diagram Blok Alat Walkthrough Metal Detector .....	20
Gambar 3. 3 Skematik Sensor Pendeteksi Logam .....	24
Gambar 3. 4 Skematik Rangkaian Pendeteksi Logam .....	25
Gambar 3. 5 Rangkaian Skematik Alat Pendeteksi Logam Di Pintu Stadion.....	26
Gambar 3. 6 Skematik Rangkaian LoRa Rx .....	27
Gambar 3. 7 Skematik Rangkaian Catu Daya.....	28

**POLITEKNIK  
NEGERI  
JAKARTA**



**Hak Cipta :**

1. Dilarang mengutip sebagian atau seluruh karya tulis ini tanpa mencantumkan dan menyebutkan sumber :
  - a. Pengutipan hanya untuk kepentingan pendidikan, penelitian, penulisan karya ilmiah, penulisan laporan, penulisan kritik atau tinjauan suatu masalah.
  - b. Pengutipan tidak merugikan kepentingan yang wajar Politeknik Negeri Jakarta
2. Dilarang menggunakan dan memperbanyak sebagian atau seluruh karya tulis ini dalam bentuk apapun tanpa izin Politeknik Negeri Jakarta

**DAFTAR TABEL**

Tabel.2 1 Nilai Standart RSSI .....	7
Tabel.2 2 Bahan Objek Yang Digunakan .....	12
Tabel.2 3 Jarak Antar Objek Dengan Sensor .....	12
Tabel 3. 1 Spesifikasi Komponen .....	18
Tabel 3. 2 Spesifikasi Arduino ide.....	19
Tabel 3. 3 Pin Sensor dan Komponen yang terhubung ke Arduino Nano .....	22
Tabel 3. 4 Pin Sensor dan Komponen yang terhubung ke Arduino Nano 2 .....	22
Tabel 3. 5 Pin Komponen yang terhubung ke ESP 8266.....	23
Tabel.4 1 Hasil Pengujian Power Supply Gate dan Power Supply Admin.....	56
Tabel.4 2 Hasil Pengujian LoRa Line of sight.....	58
Tabel.4 3 Hasil Pengujian LoRa dengan obstacle.....	58
Tabel.4 4 Hasil Pengujian Jarak Metal Detector bagian Kepala Dengan Jarak 10cm .....	61
Tabel.4 5 Hasil Pengujian Jarak Metal Detector bagian Kepala Dengan Jarak 10cm.....	61
Tabel.4 6 Hasil Pengujian Jarak Metal Detector bagian Pinggang Dengan Jarak 5cm ....	61
Tabel.4 7 Hasil Pengujian Jarak Metal Detector bagian Pinggang Dengan Jarak 10cm ..	62





**Hak Cipta :**

1. Dilarang mengutip sebagian atau seluruh karya tulis ini tanpa mencantumkan dan menyebutkan sumber :
  - a. Pengutipan hanya untuk kepentingan pendidikan, penelitian, penulisan karya ilmiah, penulisan laporan, penulisan kritik atau tinjauan suatu masalah.
  - b. Pengutipan tidak merugikan kepentingan yang wajar Politeknik Negeri Jakarta
2. Dilarang mengemukakan dan memperbanyak sebagian atau seluruh karya tulis ini dalam bentuk apapun tanpa izin Politeknik Negeri Jakarta

**DAFTAR LAMPIRAN**

Lampiran 1 Codingan Arduino Nano.....	67
Lampiran 2 Gambar alat keseluruhan .....	72





**Hak Cipta :**

1. Dilarang mengutip sebagian atau seluruh karya tulis ini tanpa mencantumkan dan menyebutkan sumber :
  - a. Pengutipan hanya untuk kepentingan pendidikan, penelitian, penulisan karya ilmiah, penulisan laporan, penulisan kritik atau tinjauan suatu masalah.
  - b. Pengutipan tidak merugikan kepentingan yang wajar Politeknik Negeri Jakarta
2. Dilarang menggunakan dan memperbanyak sebagian atau seluruh karya tulis ini dalam bentuk apapun tanpa izin Politeknik Negeri Jakarta

## BAB I

### PENDAHULUAN

#### 1.1 Latar Belakang

Stadion sepak bola, sebagai arena pertandingan yang penuh semangat, sering kali juga menjadi lokasi di mana tensi tinggi antar pendukung dapat berujung pada tindakan anarkis. Kerusuhan yang terjadi tidak hanya mengganggu jalannya pertandingan, tetapi juga menimbulkan risiko keselamatan serius, terutama ketika melibatkan senjata tajam. Kejadian ini, yang terkadang berakhir tragis, sering kali diakibatkan oleh pengawasan yang tidak memadai dari pihak keamanan stadion dan penyelenggara acara, yang memungkinkan penonton membawa barang-barang berbahaya ke dalam stadion.

Untuk meningkatkan perlindungan pada supporter stadion, salah satu aspek yang harus diperhatikan adalah peralatan fasilitas keamanan yang memiliki fungsi untuk mencegah timbulnya gangguan terhadap keamanan pada saat jalannya pertandingan, dengan cara pendeteksian terhadap barang-barang bawaan *supporter* yang dapat membahayakan keselamatan seperti senjata api, senjata tajam, bahan peledak, dan benda lain yang sejenis.

Sebagai *respons* terhadap permasalahan ini, diperkenalkanlah penggunaan alat pendeteksi logam. Alat ini merupakan teknologi keamanan yang dirancang untuk mendeteksi dan mencegah masuknya benda-benda logam, termasuk senjata tajam, yang dapat membahayakan keselamatan pengunjung.. Proyek ini menggunakan Arduino sebagai mikrokontroler pengguna dengan sistem. Arduino adalah platform pengembangan elektronik *open-source* yang banyak digunakan untuk membuat *prototype* berbagai proyek elektronik.

Berdasarkan uraian diatas, didapatkan judul tugas akhir“Rancang Bangun Alat Pendeteksi Logam Pada Pintu Stadion Menggunakan LoRa Berbasis Telegram“.



**Hak Cipta :**

1. Dilarang mengutip sebagian atau seluruh karya tulis ini tanpa mencantumkan dan menyebutkan sumber :
  - a. Pengutipan hanya untuk kepentingan pendidikan, penelitian, penulisan karya ilmiah, penulisan laporan, penulisan kritik atau tinjauan suatu masalah.
  - b. Pengutipan tidak merugikan kepentingan yang wajar Politeknik Negeri Jakarta
2. Dilarang mengemukakan dan memperbanyak sebagian atau seluruh karya tulis ini dalam bentuk apapun tanpa izin Politeknik Negeri Jakarta

## 1.2 Rumusan Masalah

Berdasarkan latar belakang yang telah diuraikan di atas, maka permasalahan yang akan dibahas dalam tugas akhir ini adalah sebagai berikut:

1. Bagaimana cara merancang sistem pendeteksi logam?
2. Bagaimana cara merealisasikan sistem pendeteksi logam pada bagian kepala dan pinggang?
3. Bagaimana cara melakukan pengujian sistem komunikasi jarak jauh menggunakan LoRa?

## 1.3 Tujuan

Tujuan dari pembuatan tugas akhir ini adalah:

1. Merancang sistem pendeteksi logam di bagian kepala dan pinggang.
2. Melakukan realisasi pada alat pendeteksi logam.
3. Melakukan pengujian kinerja dan kecepatan komunikasi jarak jauh menggunakan LoRa.

## 1.4 Luaran

Adapun bentuk luaran dari tugas akhir ini adalah:

1. Prototype Sistem Pendeteksi Logam Pada Pintu Stadion Menggunakan LoRa Berbasis Telegram
2. Laporan Tugas Akhir.
3. Artikel Ilmiah.

## BAB V KESIMPULAN

### 5.1 Simpulan

1. Alat pendeteksi logam pada pintu stadion berhasil dirancang dengan baik, mencakup sistem keamanan seperti sensor metal detector yang mampu mendeteksi seseorang yang membawa benda sajam berbahan logam, metal, dan tembaga. Rancangan ini memungkinkan pengumpulan data seseorang yang terdeteksi membawa sajam dapat di monitoring secara real-time melalui aplikasi Telegram.
2. Hasil pengujian menunjukkan bahwa alat pendeteksi logam berfungsi sesuai dengan desain yang telah dirancang. Pada bagian kepala dengan tinggi 160cm – 170cm dan bagian pinggang dengan tinggi 100cm – 110cm mendapatkan hasil pengujian yang sama, pada jarak 5cm semua objek dapat terdeteksi dengan baik oleh sensor metal detector, pada jarak 5cm objek yang memiliki ukuran besar seperti linggis, besi plat, dan celurit menghasilkan pengujian “Bagus”, sedangkan pada jarak 10cm objek yang memiliki ukuran kecil seperti bersnacle dan gunting menghasilkan pengujian “Kurang Bagus”.
3. Sistem analisis daya pada alat ini telah terbukti mampu mengolah data dari sensor yang berada di pintu stadion secara real-time dan mengirimkan informasi yang relevan secara tepat dan efisien menggunakan modul LoRa. Modul LoRa yang digunakan menunjukkan performa yang baik pada jarak hingga 50 meter dalam kondisi tanpa hambatan. Namun, terdapat penurunan signifikan pada kekuatan sinyal saat terdapat penghalang pada jarak lebih dari 30 meter. Dalam kondisi dengan halangan (obstacle), sinyal LoRa menunjukkan penurunan kualitas. Nilai RSSI berkisar dari -67 dBm hingga -102 dBm. Sinyal tetap dalam kategori bagus hingga jarak 30 meter, tetapi mulai menurun kualitasnya pada jarak 40 meter dan lebih jauh, dengan keterangan kurang bagus pada jarak tersebut. Hal ini menunjukkan bahwa adanya halangan signifikan mempengaruhi kekuatan sinyal dan kualitas transmisi data LoRa

#### Hak Cipta :

1. Dilarang mengutip sebagian atau seluruh karya tulis ini tanpa mencantumkan dan menyebutkan sumber :
  - a. Pengutipan hanya untuk kepentingan pendidikan, penelitian, penulisan karya ilmiah, penulisan laporan, penulisan kritik atau tinjauan suatu masalah.
  - b. Pengutipan tidak merugikan kepentingan yang wajar Politeknik Negeri Jakarta
2. Dilarang mengumunkan dan memperbanyak sebagian atau seluruh karya tulis ini dalam bentuk apapun tanpa izin Politeknik Negeri Jakarta

## 5.2 Saran

1. Pertimbangkan penggunaan power supply yang lebih efisien dan tahan lama untuk memastikan stabilitas tegangan dalam jangka panjang, terutama pada kondisi beban penuh.
2. Untuk meningkatkan performa LoRa dalam kondisi dengan penghalang, pertimbangkan penggunaan antena dengan gain lebih tinggi atau penambahan repeater untuk memperluas jangkauan sinyal.
3. Lakukan kalibrasi lebih lanjut atau gunakan sensor yang lebih sensitif untuk meningkatkan akurasi deteksi terhadap logam yang sulit terdeteksi, seperti obeng dan gunting.



### © Hak Cipta milik Politeknik Negeri Jakarta

#### Hak Cipta :

1. Dilarang mengutip sebagian atau seluruh karya tulis ini tanpa mencantumkan dan menyebutkan sumber :
  - a. Pengutipan hanya untuk kepentingan pendidikan, penelitian, penulisan karya ilmiah, penulisan laporan, penulisan kritik atau tinjauan suatu masalah.
  - b. Pengutipan tidak merugikan kepentingan yang wajar Politeknik Negeri Jakarta
2. Dilarang mengemukakan dan memperbanyak sebagian atau seluruh karya tulis ini dalam bentuk apapun tanpa izin Politeknik Negeri Jakarta







**Hak Cipta :**

1. Dilarang mengutip sebagian atau seluruh karya tulis ini tanpa mencantumkan dan menyebutkan sumber :
  - a. Pengutipan hanya untuk kepentingan pendidikan, penelitian, penulisan karya ilmiah, penulisan laporan, penulisan kritik atau tinjauan suatu masalah.
  - b. Pengutipan tidak merugikan kepentingan yang wajar Politeknik Negeri Jakarta
2. Dilarang mengumunkan dan memperbanyak sebagian atau seluruh karya tulis ini dalam bentuk apapun tanpa izin Politeknik Negeri Jakarta

**DAFTAR PUSTAKA**

- Wiwit Monica Putri. (2020). E-Journal Telkom University. Apa itu lora dan kegunaannya <https://nesr.labs.telkomuniversity.ac.id/>
- Meilinaeka. (2023). E-Journal Telkom University Pengertian Power Supply dan Fungsinya bagi Kehidupan Sehari-hari <https://it.telkomuniversity.ac.id/pengertian-power-supply-dan-fungsinya/>
- Sinar Himalaya. (2023) Fungsi dan Cara Kerja Metal Detector yang Harus Diketahui <http://sinarhimalaya.com/news/mesin-dan-perengkapan/cara-kerja-metal-detector/>
- Himawan. (2016). *Pengertian berbagai macam mikrokontroller dan pengaplikasiannya*. Jurnal Arduino ide *Pengertian Arduino ide dan mikrokontroller pengaplikasiannya 2016*.
- NanoDocs. (2024). Arduni docs Arduino nano pengertian dan spesifikasi <http://docs.arduino.cc/hardware/nano/>
- lot Virtual Lab. (2024). Pengertian buzzer dan kegunaan buzzer pada LCD mikrokontroller <https://te.eng.uho.ac.id/virtualab/manager/buzzer.html>.Buzzer

**POLITEKNIK  
NEGERI  
JAKARTA**



**Hak Cipta :**

1. Dilarang mengutip sebagian atau seluruh karya tulis ini tanpa mencantumkan dan menyebutkan sumber :
  - a. Pengutipan hanya untuk kepentingan pendidikan, penelitian, penulisan karya ilmiah, penulisan laporan, penulisan kritik atau tinjauan suatu masalah.
  - b. Pengutipan tidak merugikan kepentingan yang wajar Politeknik Negeri Jakarta
2. Dilarang mengumumkan dan memperbanyak sebagian atau seluruh karya tulis ini dalam bentuk apapun tanpa izin Politeknik Negeri Jakarta

## DAFTAR RIWAYAT HIDUP

### Reza Putra Andhira



Lahir di Batam, 22 Mei 2003. Lulus dari SD Negeri Depok Jaya 2 pada tahun 2015, SMP Negeri 9 Depok tahun 2018, dan SMK Negeri 2 Depok pada tahun 2021. Gelar Diploma Tiga (D3) diperoleh pada tahun 2024 dari Jurusan Teknik Elektro, Program Studi Telekomunikasi, Politeknik Negeri Jakarta.





Hak Cipta :

1. Dilarang mengutip sebagian atau seluruh karya tulis ini tanpa mencantumkan dan menyebutkan sumber :
  - a. Pengutipan hanya untuk kepentingan pendidikan, penelitian, penulisan karya ilmiah, penulisan laporan, penulisan kritik atau tinjauan suatu masalah.
  - b. Pengutipan tidak merugikan kepentingan yang wajar Politeknik Negeri Jakarta
2. Dilarang menggunakan dan memperbanyak sebagian atau seluruh karya tulis ini dalam bentuk apapun tanpa izin Politeknik Negeri Jakarta

## LAMPIRAN

### Lampiran 1 Codingan Arduino Nano

```
#include <Servo.h>
#include "Arduino.h"
#include "LoRa_E32.h"

#define TRIG_PIN1 A4 // Pin A4 di Arduino Nano
#define ECHO_PIN1 A3 // Pin A3 di Arduino Nano
#define TRIG_PIN2 10 // Pin A6 di Arduino Nano
#define ECHO_PIN2 9 // Pin A5 di Arduino Nano
#define LED_PIN 2 // Pin D2 di Arduino Nano

#define coil_1 A0
#define coil_2 A1
#define servo_pulse A2

#define esp32CamTrigger 8
#define sensor_keluar 9

LoRa_E32 e32ttl100(2, 3); // RX, TX

Servo myservo; // create Servo object to control a servo

int pos = 0; // variable to store the servo position

unsigned long interval = 1000; // tiap 1000ms tunda
unsigned long previousMillis = 0; // waktu ke posisi semula di set 0

String paketData = "";

bool personDetected1 = false;
bool personDetected2 = false;

int status_coil1 = 0;
int status_coil2 = 0;

void setup() {
  Serial.begin(115200);
  delay(500);
  myservo.attach(servo_pulse); // attaches the servo on pin A2 to
the Servo object
  closeGate();
  myservo.detach();
```



## © Hak Cipta milik Politeknik Negeri Jakarta

### Hak Cipta :

1. Dilarang mengutip sebagian atau seluruh karya tulis ini tanpa mencantumkan dan menyebutkan sumber :
  - a. Pengutipan hanya untuk kepentingan pendidikan, penelitian, penulisan karya ilmiah, penulisan laporan, penulisan kritik atau tinjauan suatu masalah.
  - b. Pengutipan tidak merugikan kepentingan yang wajar Politeknik Negeri Jakarta
2. Dilarang mengemukakan dan memperbanyak sebagian atau seluruh karya tulis ini dalam bentuk apapun tanpa izin Politeknik Negeri Jakarta

```
pinMode(coil_1, INPUT_PULLUP);
pinMode(coil_2, INPUT_PULLUP);

pinMode(esp32CamTrigger, OUTPUT);
digitalWrite(esp32CamTrigger, HIGH);

// Inisialisasi port komunikasi LoRa
e32ttl100.begin();
// Kirim pesan awal
ResponseStatus rs = e32ttl100.sendMessage("Test komunikasi\n");
// Cek apakah komunikasi tersambung
Serial.println(rs.getResponseDescription());

pinMode(TRIG_PIN1, OUTPUT);
pinMode(ECHO_PIN1, INPUT);
pinMode(TRIG_PIN2, OUTPUT);
pinMode(ECHO_PIN2, INPUT);
pinMode(LED_PIN, OUTPUT);
digitalWrite(LED_PIN, LOW); // Pastikan LED mati saat memulai
}

void loop() {
  unsigned long currentMillis = millis(); // grab current time

  // Baca data sensor ultrasonik
  long duration1, duration2;
  float distance1, distance2;

  // Baca jarak dari sensor ultrasonik pertama
  digitalWrite(TRIG_PIN1, LOW);
  delayMicroseconds(2);
  digitalWrite(TRIG_PIN1, HIGH);
  delayMicroseconds(10);
  digitalWrite(TRIG_PIN1, LOW);
  duration1 = pulseIn(ECHO_PIN1, HIGH);
  distance1 = (duration1 / 2.0) * 0.0343;
  Serial.print("Distance1: ");
  Serial.print(distance1);
  Serial.println(" cm");
  delay(50);

  // Baca jarak dari sensor ultrasonik kedua
  digitalWrite(TRIG_PIN2, LOW);
  delayMicroseconds(2);
  digitalWrite(TRIG_PIN2, HIGH);
  delayMicroseconds(10);
  digitalWrite(TRIG_PIN2, LOW);
  duration2 = pulseIn(ECHO_PIN2, HIGH);
```



## © Hak Cipta milik Politeknik Negeri Jakarta

### Hak Cipta :

1. Dilarang mengutip sebagian atau seluruh karya tulis ini tanpa mencantumkan dan menyebutkan sumber :
  - a. Pengutipan hanya untuk kepentingan pendidikan, penelitian, penulisan karya ilmiah, penulisan laporan, penulisan kritik atau tinjauan suatu masalah.
  - b. Pengutipan tidak merugikan kepentingan yang wajar Politeknik Negeri Jakarta
2. Dilarang mengemukakan dan memperbanyak sebagian atau seluruh karya tulis ini dalam bentuk apapun tanpa izin Politeknik Negeri Jakarta

```

distance2 = (duration2 / 2.0) * 0.0343;
Serial.print("Distance2: ");
Serial.print(distance2);
Serial.println(" cm");
delay(50);

// Cek apakah ada orang yang terdeteksi oleh sensor pertama
if (distance1 <= 20.0) {
  personDetected1 = true;
} else {
  if (personDetected1) {
    digitalWrite(LED_PIN, HIGH);
    delay(2000); // Tetap nyalakan LED selama 2 detik
    digitalWrite(LED_PIN, LOW);
    personDetected1 = false; // Reset deteksi
  }
}

// Cek apakah ada orang yang terdeteksi oleh sensor kedua
if (distance2 <= 20.0) {
  personDetected2 = true;
} else {
  if (personDetected2) {
    digitalWrite(LED_PIN, HIGH);
    delay(2000); // Tetap nyalakan LED selama 2 detik
    digitalWrite(LED_PIN, LOW);
    personDetected2 = false; // Reset deteksi
  }
}

if(personDetected1==true){
  int j=0;
  for(int i=0;i<5;i++){
    if((digitalRead(coil_1) == 0)||((digitalRead(coil_2) == 0)){

    }else{
      if(j>=4){
        myservo.attach(servo_pulse);
        openGate();
        //while(personDetected1==false);
        delay(5000);
        closeGate();
        myservo.detach();
      }
    }
    j++;
    delay(1000);
  }
}

```



## © Hak Cipta milik Politeknik Negeri Jakarta

### Hak Cipta :

1. Dilarang mengutip sebagian atau seluruh karya tulis ini tanpa mencantumkan dan menyebutkan sumber :
  - a. Pengutipan hanya untuk kepentingan pendidikan, penelitian, penulisan karya ilmiah, penulisan laporan, penulisan kritik atau tinjauan suatu masalah.
  - b. Pengutipan tidak merugikan kepentingan yang wajar Politeknik Negeri Jakarta
2. Dilarang mengemukakan dan memperbanyak sebagian atau seluruh karya tulis ini dalam bentuk apapun tanpa izin Politeknik Negeri Jakarta

```

    }
    personDetected1 = false;
  }

status_coil1 = digitalRead(coil_1);
status_coil2 = digitalRead(coil_2);

if (status_coil1 == 0) {
  digitalWrite(esp32CamTrigger, LOW);
  paketData = "SENSOR 1 on\n";
  Serial.print(paketData);
  e32ttl100.sendMessage(paketData);
  delay(250);
  digitalWrite(esp32CamTrigger, HIGH);
}
if (status_coil2 == 0) {
  digitalWrite(esp32CamTrigger, LOW);
  paketData = "SENSOR 2 on\n";
  Serial.print(paketData);
  e32ttl100.sendMessage(paketData);
  delay(250);
  digitalWrite(esp32CamTrigger, HIGH);
}

// If something available
if (e32ttl100.available() > 1) {
  // read the String message
  ResponseContainer rc = e32ttl100.receiveMessage();
  // Is something goes wrong print error
  if (rc.status.code != 1) {
    rc.status.getResponseDescription();
  } else {
    // Print the data received
    Serial.println(rc.data);
  }
}
if (Serial.available()) {
  String input = Serial.readString();
  e32ttl100.sendMessage(input);
}
}

void openGate() {
  for (pos = 0; pos <= 70; pos += 1) { // goes from 0 degrees to 70
degrees
    myservo.write(pos);           // tell servo to go to position
in variable 'pos'

```

```

    delay(10); // waits 10 ms for the servo to
    reach the position
  }
}

void closeGate() {
  for (pos = 70; pos >= 0; pos -= 1) { // goes from 70 degrees to 0
    degrees
    myservo.write(pos); // tell servo to go to position
    in variable 'pos'
    delay(10); // waits 10 ms for the servo to
    reach the position
  }
}

```



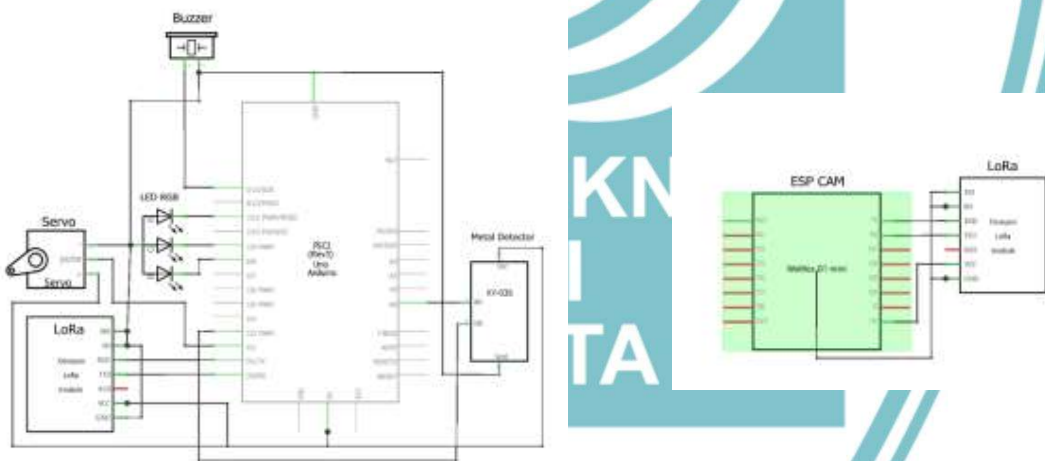
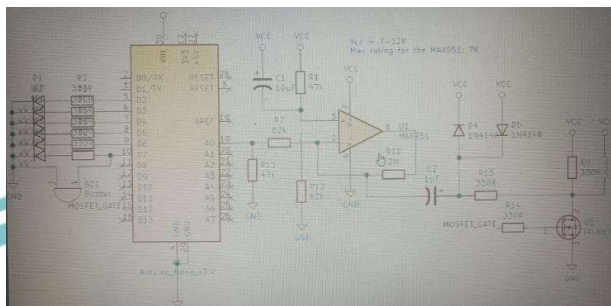
## © Hak Cipta milik Politeknik Negeri Jakarta

### Hak Cipta :

1. Dilarang mengutip sebagian atau seluruh karya tulis ini tanpa mencantumkan dan menyebutkan sumber :
  - a. Pengutipan hanya untuk kepentingan pendidikan, penelitian, penulisan karya ilmiah, penulisan laporan, penulisan kritik atau tinjauan suatu masalah.
  - b. Pengutipan tidak merugikan kepentingan yang wajar Politeknik Negeri Jakarta
2. Dilarang mengumunkan dan memperbanyak sebagian atau seluruh karya tulis ini dalam bentuk apapun tanpa izin Politeknik Negeri Jakarta



Lampiran 2 Gambar alat keseluruhan



**Hak Cipta :**

1. Dilarang mengutip sebagian atau seluruh karya tulis ini tanpa mencantumkan dan menyebutkan sumber :
  - a. Pengutipan hanya untuk kepentingan pendidikan, penelitian, penulisan karya ilmiah, penulisan laporan, penulisan kritik atau tinjauan suatu masalah.
  - b. Pengutipan tidak merugikan kepentingan yang wajar Politeknik Negeri Jakarta
2. Dilarang mengumumkan dan memperbanyak sebagian atau seluruh karya tulis ini dalam bentuk apapun tanpa izin Politeknik Negeri Jakarta