



© Hak Cipta milik Politeknik Negeri Jakarta

Hak Cipta :

1. Dilarang mengutip sebagian atau seluruh karya tulis ini tanpa mencantumkan dan menyebutkan sumber :
 - a. Pengutipan hanya untuk kepentingan pendidikan, penelitian, penulisan karya ilmiah, penulisan laporan, penulisan kritik atau tinjauan suatu masalah.
 - b. Pengutipan tidak merugikan kepentingan yang wajar Politeknik Negeri Jakarta
2. Dilarang mengemukakan dan memperbanyak sebagian atau seluruh karya tulis ini dalam bentuk apapun tanpa izin Politeknik Negeri Jakarta



RANCANG BANGUN SISTEM MONITORING POSISI KEMIRINGAN ANTENA BTS BERBASIS APLIKASI ANDROID

“Perancangan Sistem Monitoring Posisi Kemiringan
Antena BTS Berbasis Aplikasi Android”

TUGAS AKHIR

Diajukan sebagai salah satu syarat untuk meraih gelar Diploma Tiga

POLITEKNIK
NEGERI
Desi Puspitasari
2103332066
JAKARTA

PROGRAM STUDI TELEKOMUNIKASI
JURUSAN TEKNIK ELEKTRO
POLITEKNIK NEGERI JAKARTA

2024



Hak Cipta :

1. Dilarang mengutip sebagian atau seluruh karya tulis ini tanpa mencantumkan dan menyebutkan sumber :
 - a. Pengutipan hanya untuk kepentingan pendidikan, penelitian, penulisan karya ilmiah, penulisan laporan, penulisan kritik atau tinjauan suatu masalah.
 - b. Pengutipan tidak merugikan kepentingan yang wajar Politeknik Negeri Jakarta
2. Dilarang mengumumkan dan memperbanyak sebagian atau seluruh karya tulis ini dalam bentuk apapun tanpa izin Politeknik Negeri Jakarta

HALAMAN PERNYATAAN ORISINILITAS

Tugas Akhir ini adalah hasil karya saya sendiri dan semua sumber baik yang dikutip maupun dirujuk telah saya nyatakan dengan benar.

Nama : Desi Puspitasari

NIM : 2103332066

Tanda Tangan :


**POLITEKNIK
NEGERI
JAKARTA**

Tanggal : 30 Juli 2024



Hak Cipta :

1. Dilarang menutip sebagian atau seluruh karya tulis ini tanpa mencantumkan dan menyebutkan sumber :
 - a. Pengutipan hanya untuk kepentingan pendidikan, penelitian, penulisan karya ilmiah, penulisan laporan, penulisan kritik atau tinjauan suatu masalah.
 - b. Pengutipan tidak merugikan kepentingan yang wajar Politeknik Negeri Jakarta
2. Dilarang mengumumkan dan memperbanyak sebagian atau seluruh karya tulis ini dalam bentuk apapun tanpa izin Politeknik Negeri Jakarta

**LEMBAR PENGESAHAN
TUGAS AKHIR**

Tugas Akhir diajukan oleh :

Nama : Desi Puspitasari
NIM : 2103332066
Program Studi : Telekomunikasi
Judul Tugas Akhir : Perancangan Sistem Monitoring Posisi Kemiringan Antena
BTS Berbasis Aplikasi Android
Telah diuji oleh tim penguji dalam Sidang Tugas Akhir pada (9. Agustus 2024
...) dan dinyatakan **LULUS**.

Pembimbing I : Rifqi Fuadi Hasani, S.T., M.T.
NIP. 199208182019031015

**POLITEKNIK
NEGERI
JAKARTA**
Depok, 29 Agustus 2024

Disahkan oleh
Ketua Jurusan Teknik Elektro



Dr. Murie Dwiyanti, S.T., M.T
NIP. 197803312003122002



Hak Cipta :

1. Dilarang mengutip sebagian atau seluruh karya tulis ini tanpa mencantumkan dan menyebutkan sumber :
 - a. Pengutipan hanya untuk kepentingan pendidikan, penelitian, penulisan karya ilmiah, penulisan laporan, penulisan kritik atau tinjauan suatu masalah.
 - b. Pengutipan tidak merugikan kepentingan yang wajar Politeknik Negeri Jakarta
2. Dilarang mengumumkan dan memperbanyak sebagian atau seluruh karya tulis ini dalam bentuk apapun tanpa izin Politeknik Negeri Jakarta

KATA PENGANTAR

Puji syukur saya panjatkan kepada Tuhan Yang Maha Esa karena atas berkat dan rahmat-Nya, penulis dapat menyelesaikan tugas akhir ini. Penulisan tugas akhir ini dilakukan dalam rangka memenuhi salah satu syarat untuk mencapai Diploma Tiga Politeknik. Tugas Akhir ini berjudul “Perancangan Sistem Monitoring Posisi Kemiringan Antena BTS Berbasis Aplikasi Android”.

Penulis menyadari bahwa, tanpa bantuan dan bimbingan dari berbagai pihak, dari masa perkuliahan sampai pada penyusunan tugas akhir ini, akan sulit bagi penulis untuk menyelesaikan tugas akhir ini. Oleh karena itu, penulis mengucapkan terima kasih kepada:

1. Rifqi Fuadi Hasani, S.T., M.T. selaku dosen pembimbing yang telah menyediakan waktu, tenaga, dan pikiran untuk mengarahkan penulis dalam penyusunan tugas akhir ini;
2. Seluruh staf pengajar dan karyawan Jurusan Teknik Elektro Politeknik Negeri Jakarta, khususnya Program Studi Telekomunikasi;
3. Orang tua dan keluarga penulis yang telah memberikan bantuan dukungan material dan moral;
4. Zalikhah Putri Hadiyanto selaku rekan dalam mengerjakan tugas akhir dan teman-teman di Program Studi Telekomunikasi Angkatan 2021 yang telah mendukung serta bekerja sama untuk menyelesaikan tugas akhir ini.

Akhir kata, penulis berharap Tuhan Yang Maha Esa berkenan membalas segala kebaikan semua pihak yang telah membantu. Semoga tugas akhir ini membawa manfaat bagi pengembangan ilmu.

Depok, 30 Juli 2024

Penulis



DAFTAR ISI

HALAMAN PERNYATAAN ORISINILITAS.....	ii
LEMBAR PENGESAHAN	iii
KATA PENGANTAR.....	iii
ABSTRAK	v
<i>ABSTRACT</i>	vi
DAFTAR ISI.....	vii
DAFTAR GAMBAR.....	ix
DAFTAR TABEL	x
DAFTAR LAMPIRAN	xi
BAB I PENDAHULUAN.....	1
1.1 Latar Belakang	1
1.2 Rumusan Masalah.....	2
1.3 Tujuan	2
1.4 Luaran	2
BAB II TINJAUAN PUSTAKA.....	3
2.1 Tower	3
2.2 Antena	4
2.3 Arduino Mega 2560	5
2.4 ESP32.....	6
2.5 Sensor MPU-6050.....	7
2.6 Liquid Crystal Display	8
2.7 LoRa.....	8
2.8 <i>Buzzer</i>	9
2.9 Motor Servo	10
2.10 Pilot Lamp.....	10
2.11 Catu Daya.....	11
2.12 Arduino IDE.....	12
2.13 <i>MySQL</i>	14
2.14 Pengiriman Data.....	15
2.15 Android Studio.....	15
2.16 Java	15
BAB III.....	17
3.1 Deskripsi Sistem	17
3.2 Cara Kerja Sistem	18
3.3 Spesifikasi Sistem	19

Hak Cipta :

1. Dilarang mengutip sebagian atau seluruh karya tulis ini tanpa mencantumkan dan menyebutkan sumber :
 - a. Pengutipan hanya untuk kepentingan pendidikan, penelitian, penulisan karya ilmiah, penulisan laporan, penulisan kritik atau tinjauan suatu masalah.
 - b. Pengutipan tidak merugikan kepentingan yang wajar Politeknik Negeri Jakarta
2. Dilarang mengumumkan dan memperbanyak sebagian atau seluruh karya tulis ini dalam bentuk apapun tanpa izin Politeknik Negeri Jakarta



Hak Cipta :

1. Dilarang mengutip sebagian atau seluruh karya tulis ini tanpa mencantumkan dan menyebutkan sumber :
 - a. Pengutipan hanya untuk kepentingan pendidikan, penelitian, penulisan karya ilmiah, penulisan laporan, penulisan kritik atau tinjauan suatu masalah.
 - b. Pengutipan tidak merugikan kepentingan yang wajar Politeknik Negeri Jakarta
2. Dilarang mengumumkan dan memperbanyak sebagian atau seluruh karya tulis ini dalam bentuk apapun tanpa izin Politeknik Negeri Jakarta

3.4	Diagram Blok.....	20
3.5	Realisasi Sistem	20
3.5.1	Realisasi Sistem Monitoring Posisi Kemiringan Antena BTS.....	20
3.5.2	Realisasi Catu Daya	28
3.5.3	Realisasi Pemrograman.....	28
BAB IV	38
4.1	Deskripsi Pengujian	38
4.2	Pengujian Catu Daya (<i>Power Supply</i>).....	38
4.2.1	Deskripsi Pengujian Catu Daya	38
4.2.2	Alat-alat Pengujian Catu Daya.....	38
4.2.3	<i>Set Up</i> Pengujian Catu Daya.....	39
4.2.4	Prosedur Pengujian Catu Daya	39
4.2.5	Data Hasil Pengujian Catu Daya.....	40
4.3	Pengujian Sensor MPU-6050.....	40
4.3.1	Deskripsi Pengujian Sensor MPU-6050.....	40
4.3.2	Alat-alat Pengujian Sensor MPU 6050	40
4.3.3	<i>Set Up</i> Pengujian Sensor MPU 6050	41
4.3.4	Prosedur Pengujian Sensor MPU 6050.....	41
4.5	Pengujian Sistem Kemiringan Antena BTS.....	44
4.6	Pengujian RSSI pada LoRa.....	45
4.6.1	Deskripsi Pengujian RSSI pada LoRa.....	45
4.6.2	Alat-Alat Pengujian RSSI pada LoRa.....	45
4.6.3	<i>Set Up</i> Pengujian LoRa	46
4.6.4	Data Hasil dari Pengujian RSSI dengan menggunakan LoRa	46
4.7	Pengujian Pengiriman Data ke Aplikasi	48
4.8	Analisa Pengujian Sistem.....	48
BAB V	47
5.1	Simpulan	47
5.2	Saran	47
DAFTAR PUSTAKA	48
DAFTAR RIWAYAT HIDUP	49
LAMPIRAN	50



DAFTAR GAMBAR

Gambar 2. 1 Tower	3
Gambar 2. 2 Antena	5
Gambar 2. 3 Arduino Mega 2560	5
Gambar 2. 4 ESP32	6
Gambar 2. 5 Sensor MPU6050	7
Gambar 2. 6 LCD	8
Gambar 2. 7 LoRa	9
Gambar 2. 8 Buzzer	9
Gambar 2. 9 Servo	10
Gambar 2. 10 Pilot Lamp	11
Gambar 2. 11 Catu Daya	11
Gambar 2. 12 Tampilan Sketch Arduino IDE	13
Gambar 3. 1 Ilustrasi Sitem Kerja Secara Keseluruhan	18
Gambar 3. 2 Diagram Alur Cara Kerja Sistem	19
Gambar 3. 3 Diagram Blok Sistem Monitoring Posisi Kemiringan BTS	20
Gambar 3. 4 Rangkaian Skematik Arduino Mega dan LoRa	22
Gambar 3. 5 Rangkaian skematik Arduino Mega dan Sensor MPU 6050	23
Gambar 3. 6 Rangkaian skematik Arduino Mega dan Servo	24
Gambar 3. 7 Rangkaian Skematik Arduino Mega dan Alarm	25
Gambar 3. 8 Rangkaian Skematik Arduino Mega dan LCD	26
Gambar 3. 9 Rangkaian Skematik ESP32 dan LoRa	27
Gambar 3. 10 Rangkaian Skematik Catu Daya	28
Gambar 4. 1 Skema Pengujian Catu Daya	39
Gambar 4. 2 Skema Pengujian Sensor MPU 6050	41
Gambar 4. 3 Hasil Pengukuran Sensor MPU 6050	42
Gambar 4. 4 Skema Pengujian Kemiringan Antena BTS	44
Gambar 4. 5 Skema Pengujian LoRa	46
Gambar 4. 6 List Data yang masuk saat Kemiringan	48

Hak Cipta :

1. Dilarang mengutip sebagian atau seluruh karya tulis ini tanpa mencantumkan dan menyebutkan sumber :
 - a. Pengutipan hanya untuk kepentingan pendidikan, penelitian, penulisan karya ilmiah, penulisan laporan, penulisan kritik atau tinjauan suatu masalah.
 - b. Pengutipan tidak merugikan kepentingan yang wajar Politeknik Negeri Jakarta
2. Dilarang menggunakan dan memperbanyak sebagian atau seluruh karya tulis ini dalam bentuk apapun tanpa izin Politeknik Negeri Jakarta



Hak Cipta :

1. Dilarang mengutip sebagian atau seluruh karya tulis ini tanpa mencantumkan dan menyebutkan sumber :
 - a. Pengutipan hanya untuk kepentingan pendidikan, penelitian, penulisan karya ilmiah, penulisan laporan, penulisan kritik atau tinjauan suatu masalah.
 - b. Pengutipan tidak merugikan kepentingan yang wajar Politeknik Negeri Jakarta
2. Dilarang mengumumkan dan memperbanyak sebagian atau seluruh karya tulis ini dalam bentuk apapun tanpa izin Politeknik Negeri Jakarta

DAFTAR TABEL

Tabel 2. 1 Spesifikasi Sensor MPU 6050	7
Tabel 3.1 Spesifikasi Sistem Monitoring Posisi Kemiringan BTS	19
Tabel 3. 2 Pin Sensor dan Komponen yang terhubung ke Arduino Mega	21
Tabel 3. 3 Pin Sensor yang terhubung ke ESP32.....	21
Tabel 3. 4 Hubungan Pin LoRa Tx dengan Arduino	22
Tabel 3. 5 Hubungan Pin Sensor MPU 6050 dengan Arduino	23
Tabel 3. 6 Hubungan Pin Servo dengan Arduino	24
Tabel 3. 7 Hubungan Pin Alarm dengan Arduino.....	25
Tabel 3. 8 Hubungan Pin LCD dengan Arduino.....	26
Tabel 3. 9 Hubungan Pin LoRa Rx dengan ESP32.....	27
Tabel 4. 1 Data Hasil Pengujian Catu Daya.....	40
Tabel 4. 2 Data Hasil dari Pengujian RSSI pada LoRa.....	45



**POLITEKNIK
NEGERI
JAKARTA**



DAFTAR LAMPIRAN

- L-1 Casing Tampak Dalam
- L-2 Diagram Skematik Power Supply
- L-3 Diagram Modul Sistem
- L-4 Ilustrasi Maket Tower
- L-5 Datasheet Arduino Mega
- L-6 Datasheet Sensor MPU6050
- L-7 Kode Program Arduino
- L-8 Kode Program Server
- L-9 Dokumentasi



Hak Cipta :

1. Dilarang mengutip sebagian atau seluruh karya tulis ini tanpa mencantumkan dan menyebutkan sumber :
 - a. Pengutipan hanya untuk kepentingan pendidikan, penelitian, penulisan karya ilmiah, penulisan laporan, penulisan kritik atau tinjauan suatu masalah.
 - b. Pengutipan tidak merugikan kepentingan yang wajar Politeknik Negeri Jakarta
2. Dilarang mengumumkan dan memperbanyak sebagian atau seluruh karya tulis ini dalam bentuk apapun tanpa izin Politeknik Negeri Jakarta



Hak Cipta :

1. Dilarang mengutip sebagian atau seluruh karya tulis ini tanpa mencantumkan dan menyebutkan sumber :
 - a. Pengutipan hanya untuk kepentingan pendidikan, penelitian, penulisan karya ilmiah, penulisan laporan, penulisan kritik atau tinjauan suatu masalah.
 - b. Pengutipan tidak merugikan kepentingan yang wajar Politeknik Negeri Jakarta
2. Dilarang mengumumkan dan memperbanyak sebagian atau seluruh karya tulis ini dalam bentuk apapun tanpa izin Politeknik Negeri Jakarta

BAB I PENDAHULUAN

1.1 Latar Belakang

Seluler adalah teknologi yang terus berkembang pesat, di mana terdapat berbagai jenis antena yang digunakan dalam jaringannya, seperti antena microwave, antena sectoral, dan lain-lain. Antena microwave, khususnya, memiliki peran penting dalam komunikasi antara satu Base Transceiver Station (BTS) dengan BTS lainnya. Fungsi utama dari antena ini adalah untuk memastikan kelancaran transmisi data antara titik-titik yang jauh. Namun, salah satu masalah yang sering terjadi pada antena microwave adalah perubahan arah atau kemiringan yang tidak diinginkan. Perubahan tersebut dapat mengakibatkan penurunan kualitas sinyal yang diterima, yang pada akhirnya akan berdampak pada performa jaringan secara keseluruhan.

Oleh karena itu, penting untuk memiliki sistem monitoring yang mampu mendeteksi perubahan kemiringan pada antena BTS secara real-time. Dengan adanya alat ini, teknisi dapat segera mengetahui adanya pergeseran atau masalah pada antena sehingga dapat segera mengambil tindakan perbaikan. Sistem ini tidak hanya membantu dalam menjaga kualitas sinyal yang optimal, tetapi juga mencegah potensi kerusakan yang lebih besar pada infrastruktur jaringan. Dengan demikian, penerapan alat monitoring kemiringan pada antena BTS menjadi salah satu langkah penting dalam memastikan keberlangsungan dan stabilitas operasional jaringan seluler.

Maka dibutuhkan alat untuk mendeteksi monitoring kemiringan antena BTS agar dapat dikendalikan jika terjadi kerusakan pada antena BTS. Oleh karena itu, maka pada tugas akhir ini akan dirancang “Perancangan Sistem Monitoring Posisi Kemiringan Antena BTS Berbasis Aplikasi Android”, untuk memberikan tentang gambaran bagaimana cara mengontrol kondisi tower dan antena tanpa harus datang langsung ke lokasi dengan memanfaatkan teknologi terbaru kita dapat mengecek dari jauh tentang kondisi tower tersebut melalui aplikasi dari android.



Hak Cipta :

1. Dilarang mengutip sebagian atau seluruh karya tulis ini tanpa mencantumkan dan menyebutkan sumber :
 - a. Pengutipan hanya untuk kepentingan pendidikan, penelitian, penulisan karya ilmiah, penulisan laporan, penulisan kritik atau tinjauan suatu masalah.
 - b. Pengutipan tidak merugikan kepentingan yang wajar Politeknik Negeri Jakarta
2. Dilarang menggunakan dan memperbanyak sebagian atau seluruh karya tulis ini dalam bentuk apapun tanpa izin Politeknik Negeri Jakarta

1.2 Rumusan Masalah

Berdasarkan latar belakang yang diuraikan diatas, maka permasalahan yang akan dibahas dalam tugas akhir ini adalah sebagai berikut:

1. Bagaimana cara merancang sistem monitoring kemiringan Antena pada BTS?
2. Bagaimana cara merealisasikan sistem pointing antena dengan menggunakan Arduino Mega dan Servo?
3. Bagaimana cara melakukan pengujian Perangkat Monitoring Posisi Kemiringan Antena BTS?

1.3 Tujuan

Tujuan yang ingin dicapai dari tugas akhir ini adalah sebagai berikut:

1. Mampu merancang sistem monitoring kemiringan Antena BTS
2. Mampu merealisasikan sistem pointing antena menggunakan Arduino Mega, dan Servo.
3. Mampu melakukan pengujian pada Perangkat Sistem Monitoring Posisi Kemiringan Antena BTS.

1.4 Luaran

Luaran yang diharapkan dari tugas akhir ini adalah:

1. *Prototype* Sistem Monitoring Posisi Kemiringan Antena BTS Berbasis Aplikasi Android.
2. Laporan Tugas Akhir.
3. Jurnal Ilmiah dan Poster.



BAB V PENUTUP

5.1 Simpulan

Berdasarkan data yang dihasilkan saat pengukuran dapat diketahui hasil dari pemantauan Perancangan Sistem Monitoring Posisi Kemiringan Antena BTS.

1. Dengan merancang Sistem Monitoring Kemiringan Antena BTS dengan hasil dicapai yang dapat terhubung ke aplikasi Android. Tujuan perancangan dan pembuatan sistem pengontrol kemiringan antena BTS telah tercapai. Dengan menggunakan sensor Arduino Mega, MPU-6050, dan servo, sistem ini dapat mendeteksi dan mengontrol kemiringan BTS dengan dibuatkan gigi roda dan katrol untuk kemiringan antena.
2. Dengan mengimplementasi Pointing Antenna Menggunakan Arduino Mega dan Servo pada sistem ini mampu mengontrol kemiringan antena sesuai dengan kebutuhan, dan jika kemiringan melebihi 15° . Dengan menggunakan antena TP-LINK CPE610 dengan frekuensi 5GHz mendapatkan hasil pengujian dapat dengan cepat mengubah sudut kemiringan antena waktu responnya rata-rata adalah 2,5 detik untuk menyesuaikan posisi antena. Selain itu, dengan tingkat keberhasilan 95%, sistem dapat secara otomatis mengembalikan antena ke posisi awal jika kemiringan melebihi batas aman 15° . Dari sensitifikasi tilting antena berpengaruh terhadap sinyal, sedangkan azimuthnya tidak berpengaruh terhadap sinyal.
3. Dengan pengujian pada sistem ini dapat ditunjukkan bahwa kemampuan untuk memberikan peringatan yang akurat ketika kemiringan antena melebihi 15° . Pengujian Quality of Service (QoS) pada antena dengan jarak 10 meter menunjukkan banyak hal tentang kinerja sinyal dalam berbagai kondisi kemiringan. Dengan kemiringan 0–15 derajat, antena memiliki kualitas sinyal yang sangat baik dengan kehilangan paket 0% dan penundaan rata-rata 5,21 ms. Hal ini menunjukkan bahwa hasil dari perubahan sudut hingga 15 derajat tidak mempengaruhi kualitas sinyal yang diterima. Kinerja antena menurun secara signifikan pada sudut kemiringan 45 derajat. Kualitas sinyal mulai menurun dengan kehilangan paket sebesar 0,094% dan penundaan rata-rata hingga 7,98

Hak Cipta :

1. Dilarang mengutip sebagian atau seluruh karya tulis ini tanpa mencantumkan dan menyebutkan sumber :
 - a. Pengutipan hanya untuk kepentingan pendidikan, penelitian , penulisan karya ilmiah, penulisan laporan, penulisan kritik atau tinjauan suatu masalah.
 - b. Pengutipan tidak merugikan kepentingan yang wajar Politeknik Negeri Jakarta
2. Dilarang menggunakan dan memperbanyak sebagian atau seluruh karya tulis ini dalam bentuk apapun tanpa izin Politeknik Negeri Jakarta



Hak Cipta :

1. Dilarang mengutip sebagian atau seluruh karya tulis ini tanpa mencantumkan dan menyebutkan sumber :
 - a. Pengutipan hanya untuk kepentingan pendidikan, penelitian, penulisan karya ilmiah, penulisan laporan, penulisan kritik atau tinjauan suatu masalah.
 - b. Pengutipan tidak merugikan kepentingan yang wajar Politeknik Negeri Jakarta
2. Dilarang mengumumkan dan memperbanyak sebagian atau seluruh karya tulis ini dalam bentuk apapun tanpa izin Politeknik Negeri Jakarta

ms. Ini menunjukkan bahwa penyesuaian diperlukan pada kemiringan 45 derajat untuk mengembalikan sinyal ke kondisi terbaik.

5.2 Saran

Diharapkan ide dan gagasan baru yang tertuang dalam Tugas Akhir Rancang Bangun Sistem Monitoring Posisi Kemiringan Antena BTS Berbasis Aplikasi Android ini dapat diaplikasikan kondisi lingkungan lainnya.



DAFTAR PUSTAKA

- Faisal Arief Deswar, & Rizky Pradana. (2021). Monitoring Suhu Pada Ruang Server Menggunakan Arduino Mega. *Technologia*.
- Galleoncy. (2023). Memahami Fungsi dan Jenis Pilot Lamp dalam Industri Listrik.
- Gumilang, Y. S. (2023). Prototype Monitoring Kelayakan Tower Base Transceiver Station (BTS) . *Journal of Electrical, Electronic*.
- Mitratel. (2023). Struktur Tower. *Sistem pada Tower*.
- Nizam, M. (2022). Mikrokontroler Esp 32 Sebagai Alat Monitoring. *Jurnal Mahasiswa Teknik Informatika*.
- Sondang Sibuea. (2022). Aplikasi Mobile Collection Berbasis Android Pada PT. Suzuki Finance. *Jurnal Jitek*.
- Utdi, E. (2020). Bab 2 Dasar Teori dan Tinjauan Pustaka. *Jurnal Universitas Teknologi Digital Indonesia*.
- Zalman, S. (2019). Kemiringan Tower Sutet Menggunakan Sensor Mpu 6050. <https://Repository.Mercubuana.Ac.Id/48657/>.

© Hak Cipta milik Politeknik Negeri Jakarta

Hak Cipta :

1. Dilarang mengutip sebagian atau seluruh karya tulis ini tanpa mencantumkan dan menyebutkan sumber :
 - a. Pengutipan hanya untuk kepentingan pendidikan, penelitian, penulisan karya ilmiah, penulisan laporan, penulisan kritik atau tinjauan suatu masalah.
 - b. Pengutipan tidak merugikan kepentingan yang wajar Politeknik Negeri Jakarta
2. Dilarang menggunakan dan memperbahayak sebagian atau seluruh karya tulis ini dalam bentuk apapun tanpa izin Politeknik Negeri Jakarta

DAFTAR RIWAYAT HIDUP



Desi Puspitasari

Lahir di Jakarta, 23 Desember 2002. Lulus dari SD Negeri Pondok Kopi 08 Pagi tahun 2015, SMP Negeri 167 Jakarta tahun 2018, dan SMK Dinamika Pembangunan 1 Jakarta tahun 2021. Gelar Diploma Tiga (D3) diperoleh tahun 2024 dari Program Studi Telekomunikasi, Jurusan Teknik Elektro, Politeknik Negeri Jakarta.



© Hak Cipta milik Politeknik Negeri Jakarta

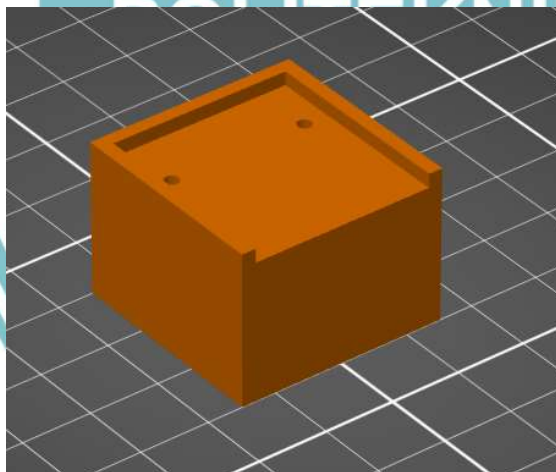
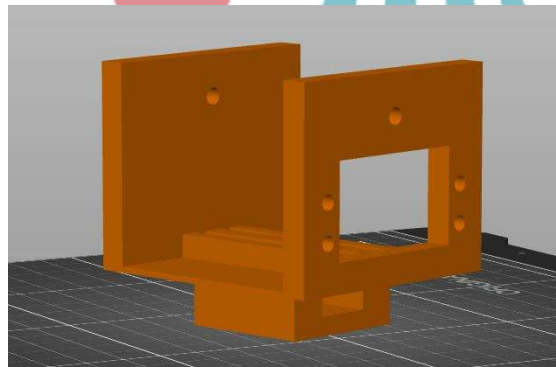
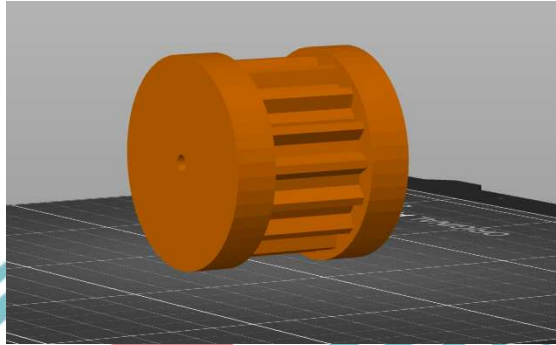
Hak Cipta :

1. Dilarang mengutip sebagian atau seluruh karya tulis ini tanpa mencantumkan dan menyebutkan sumber :
 - a. Pengutipan hanya untuk kepentingan pendidikan, penelitian, penulisan karya ilmiah, penulisan laporan, penulisan kritik atau tinjauan suatu masalah.
 - b. Pengutipan tidak merugikan kepentingan yang wajar Politeknik Negeri Jakarta
2. Dilarang menggunakan dan memperbanyak sebagian atau seluruh karya tulis ini dalam bentuk apapun tanpa izin Politeknik Negeri Jakarta



LAMPIRAN

L-1 Casing Tampak Dalam



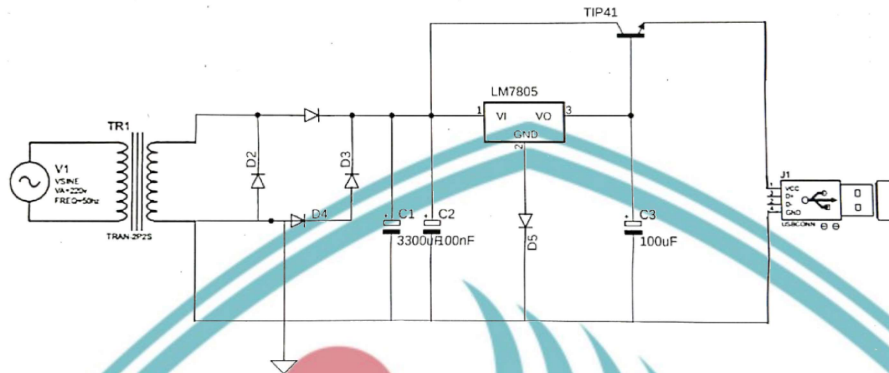
© Hak Cipta milik Politeknik Negeri Jakarta

Hak Cipta :

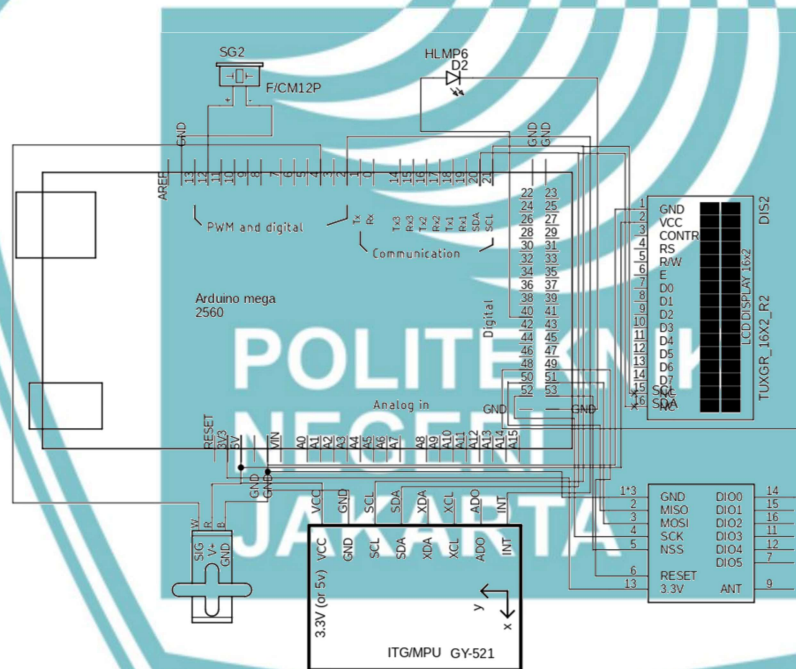
1. Dilarang mengutip sebagian atau seluruh karya tulis ini tanpa mencantumkan dan menyebutkan sumber :
 - a. Pengutipan hanya untuk kepentingan pendidikan, penelitian, penulisan karya ilmiah, penulisan laporan, penulisan kritik atau tinjauan suatu masalah.
 - b. Pengutipan tidak merugikan kepentingan yang wajar Politeknik Negeri Jakarta
2. Dilarang mengumumkan dan memperbanyak sebagian atau seluruh karya tulis ini dalam bentuk apapun tanpa izin Politeknik Negeri Jakarta



L-2 Diagram Skematik Power Supply



L-3 Diagram Modul Sistem



© Hak Cipta milik Politeknik Negeri Jakarta

Hak Cipta :

1. Dilarang mengutip sebagian atau seluruh karya tulis ini tanpa mencantumkan dan menyebutkan sumber :
 - a. Pengutipan hanya untuk kepentingan pendidikan, penelitian, penulisan karya ilmiah, penulisan laporan, penulisan kritik atau tinjauan suatu masalah.
 - b. Pengutipan tidak merugikan kepentingan yang wajar Politeknik Negeri Jakarta
2. Dilarang menggunakan dan memperbanyak sebagian atau seluruh karya tulis ini dalam bentuk apapun tanpa izin Politeknik Negeri Jakarta



L-4 Ilustrasi Maket Tower



© Hak Cipta milik Politeknik Negeri Jakarta

Hak Cipta :

1. Dilarang mengutip sebagian atau seluruh karya tulis ini tanpa mencantumkan dan menyebutkan sumber :
 - a. Pengutipan hanya untuk kepentingan pendidikan, penelitian, penulisan karya ilmiah, penulisan laporan, penulisan kritik atau tinjauan suatu masalah.
 - b. Pengutipan tidak merugikan kepentingan yang wajar Politeknik Negeri Jakarta
2. Dilarang mengumumkan dan memperbanyak sebagian atau seluruh karya tulis ini dalam bentuk apapun tanpa izin Politeknik Negeri Jakarta

L-5 Datasheet Arduino Mega



Overview

The Arduino Mega 2560 is a microcontroller board based on the ATmega2560 ([datasheet](#)). It has 54 digital input/output pins (of which 14 can be used as PWM outputs), 16 analog inputs, 4 UARTs (hardware serial ports), a 16 MHz crystal oscillator, a USB connection, a power jack, an ICSP header, and a reset button. It contains everything needed to support the microcontroller; simply connect it to a computer with a USB cable or power it with a AC-to-DC adapter or battery to get started. The Mega is compatible with most shields designed for the Arduino Duemilanove or Diecimila.

The Mega 2560 is an update to the [Arduino Mega](#), which it replaces.

Summary

Microcontroller	ATmega2560
Operating Voltage	5V
Input Voltage (recommended)	7-9V
Input Voltage (limits)	6-20V
Digital I/O Pins	54 (of which 14 provide PWM output)
Analog Input Pins	16
DC Current per I/O Pin	40 mA
DC Current for 3.3V Pin	50 mA
Flash Memory	256 KB (8 KB used by bootloader)
SRAM	8 KB
EEPROM	4 KB (ATmega328)
Clock Speed	16 MHz

Hak Cipta :

1. Dilarang mengutip sebagian atau seluruh karya tulis ini tanpa mencantumkan dan menyebutkan sumber :
 - a. Pengutipan hanya untuk kepentingan pendidikan, penelitian, penulisan karya ilmiah, penulisan laporan, penulisan kritik atau tinjauan suatu masalah.
 - b. Pengutipan tidak merugikan kepentingan yang wajar Politeknik Negeri Jakarta
2. Dilarang mengumunkan dan memperbanyak sebagian atau seluruh karya tulis ini dalam bentuk apapun tanpa izin Politeknik Negeri Jakarta

L-6 Datasheet Sensor MPU6050

MPU 6050 GY-521 3 Axis Gyro Accelerometer Sensor Module Arduino

The MPU-6050 sensor module contains an accelerometer and a gyro in a single chip. It is very accurate, as it contains 16-bits analog to digital conversion hardware for each channel. Therefore it captures the x, y, and z channel at the same time. The sensor uses the I2C-bus to interface with the Arduino.

Application:

- Motion-enabled game and application framework
- Location based services, points of interest
- Handset and portable gaming
- Motion-based game controllers
- Wearable sensors for health, fitness and sports
- Toys

Features:

- Use the chip: MPU-6050.
- Power supply: 3-5v (internal low dropout regulator).
- Communication modes: standard IIC communications protocol.
- Chip built-in 16bit AD converter, 16-bit data output.
- Immersion Gold PCB machine welding process to ensure quality.
- Tri-Axis angular rate sensor (gyro) with a sensitivity up to 131 LSBs/dps and a full-scale range of ± 250 , ± 500 , ± 1000 , and ± 2000 dps
- Tri-Axis accelerometer with a programmable full scale range of $\pm 2g$, $\pm 4g$, $\pm 8g$ and $\pm 16g$

Hak Cipta :

1. Dilarang mengutip sebagian atau seluruh karya tulis ini tanpa mencantumkan dan menyebutkan sumber :
 - a. Pengutipan hanya untuk kepentingan pendidikan, penelitian, penulisan karya ilmiah, penulisan laporan, penulisan kritik atau tinjauan suatu masalah.
 - b. Pengutipan tidak merugikan kepentingan yang wajar Politeknik Negeri Jakarta
2. Dilarang mengumumkan dan memperbanyak sebagian atau seluruh karya tulis ini dalam bentuk apapun tanpa izin Politeknik Negeri Jakarta

L-7 Kode Program Server

```

#include <WiFi.h>
#include <HTTPClient.h>

const char* ssid = "Galaxy M30s281F";
const char* password = "87654321"; // your network password

String HOST_NAME = "http://192.168.115.79/appbts/webbts"; // change
to your PC's IP address

String PATH_NAME = "/";
String queryString, payload, drfid;

#include <SPI.h>
#include <LoRa.h>

#define ss 4
#define rst 5
#define dio0 2

byte msgCount = 0; // count of outgoing messages
int interval = 2000; // interval between sends
long lastSendTime = 0; // time of last packet send
String LoRaData;

void setup() {
  Serial.begin(115200);
  while (!Serial);
  wifi();
  Serial.println("LoRa Receiver");

  LoRa.setPins(ss, rst, dio0);
  while (!LoRa.begin(915E6)) {
    Serial.println(".");
    delay(500);
  }
}

```

© Hak Cipta milik Politeknik Negeri Jakarta

Hak Cipta :

1. Dilarang mengutip sebagian atau seluruh karya tulis ini tanpa mencantumkan dan menyebutkan sumber :
 - a. Pengutipan hanya untuk kepentingan pendidikan, penelitian, penulisan karya ilmiah, penulisan laporan, penulisan kritik atau tinjauan suatu masalah.
 - b. Pengutipan tidak merugikan kepentingan yang wajar Politeknik Negeri Jakarta
2. Dilarang mengumumkan dan memperbanyak sebagian atau seluruh karya tulis ini dalam bentuk apapun tanpa izin Politeknik Negeri Jakarta



© Hak Cipta milik Politeknik Negeri Jakarta

Hak Cipta :

1. Dilarang mengutip sebagian atau seluruh karya tulis ini tanpa mencantumkan dan menyebutkan sumber :
 - a. Pengutipan hanya untuk kepentingan pendidikan, penelitian, penulisan karya ilmiah, penulisan laporan, penulisan kritik atau tinjauan suatu masalah.
 - b. Pengutipan tidak merugikan kepentingan yang wajar Politeknik Negeri Jakarta
2. Dilarang mengumumkan dan memperbanyak sebagian atau seluruh karya tulis ini dalam bentuk apapun tanpa izin Politeknik Negeri Jakarta

```

LoRa.setSyncWord(0xF3);
Serial.println("LoRa Initializing OK!");

Serial.println("*****
**");

    Serial.print("Connecting to ");
    Serial.println(ssid);
}

void loop() {
    // if (millis() - lastSendTime > interval) {
    //     String message = " " ;
    //     sendMessage(String(random(1000)));
    //     Serial.println("Sending " + message);
    //     lastSendTime = millis();           // timestamp the message
    //     interval = random(2000) + 1000;   // 2-3 seconds
    // }
    if (runEvery(3000)) { // repeat every 5000 millis
        while (!LoRa.begin(915E6)) {
            Serial.println(".");
            delay(500);
        }
        LoRa.setSyncWord(0xF3);
    }

    onReceive(LoRa.parsePacket());
}

void kirim() {
    queryString = "ceklora.php?gyro=" + String(LoRaData);
    Serial.println("kirim cek rfid");
    Serial.println(queryString);
    HTTPClient http;
    String serverPath = HOST_NAME + PATH_NAME + queryString;
    Serial.println(serverPath);
    http.begin(serverPath.c_str());
  
```



© Hak Cipta milik Politeknik Negeri Jakarta

Hak Cipta :

1. Dilarang mengutip sebagian atau seluruh karya tulis ini tanpa mencantumkan dan menyebutkan sumber :
 - a. Pengutipan hanya untuk kepentingan pendidikan, penelitian, penulisan karya ilmiah, penulisan laporan, penulisan kritik atau tinjauan suatu masalah.
 - b. Pengutipan tidak merugikan kepentingan yang wajar Politeknik Negeri Jakarta
2. Dilarang mengumumkan dan memperbanyak sebagian atau seluruh karya tulis ini dalam bentuk apapun tanpa izin Politeknik Negeri Jakarta

```

int httpResponseCode = http.GET();
if (httpResponseCode > 0) {
    Serial.print("HTTP Response code : ");
    Serial.println(httpResponseCode);
    payload = http.getString();
    payload.trim();
    Serial.println(payload);
}
else {
    Serial.print("Error code : ");
    Serial.println(httpResponseCode);
}
http.end();
}

void sendMessage(String outgoing) {
    LoRa.beginPacket();           // start packet
    LoRa.print(outgoing);         // add payload
    LoRa.endPacket();             // finish packet and send it
}

void onReceive(int packetSize) {
    if (packetSize == 0) return; // if there's no packet,
    return

    while (LoRa.available()) {
        LoRaData = LoRa.readString();
        kirim();
        sendMessage(payload);
    }

    Serial.println("Message: " + LoRaData);
    Serial.print("' with RSSI ");
    Serial.println(LoRa.packetRssi());
    Serial.println();
}

```



© Hak Cipta milik Politeknik Negeri Jakarta

Hak Cipta :

1. Dilarang mengutip sebagian atau seluruh karya tulis ini tanpa mencantumkan dan menyebutkan sumber :
 - a. Pengutipan hanya untuk kepentingan pendidikan, penelitian, penulisan karya ilmiah, penulisan laporan, penulisan kritik atau tinjauan suatu masalah.
 - b. Pengutipan tidak merugikan kepentingan yang wajar Politeknik Negeri Jakarta
2. Dilarang mengumumkan dan memperbanyak sebagian atau seluruh karya tulis ini dalam bentuk apapun tanpa izin Politeknik Negeri Jakarta

```

void wifi()
{
  while (!Serial) {
    delay(100);
  }

  // We start by connecting to a WiFi network
  Serial.println();

  Serial.println("*****");
  Serial.print("Connecting to ");
  Serial.println(ssid);

  WiFi.begin(ssid, password);

  while (WiFi.status() != WL_CONNECTED) {
    delay(500);
    Serial.print(".");
  }
  Serial.println("");
  Serial.println("WiFi connected");
  Serial.println("IP address: ");
  Serial.println(WiFi.localIP());
}

boolean runEvery(unsigned long interval)
{
  static unsigned long previousMillis = 0;
  unsigned long currentMillis = millis();
  if (currentMillis - previousMillis >= interval)
  {
    previousMillis = currentMillis;
    return true;
  }
  return false;
}

```


L-8 Kode Program Arduino

```

#include <Wire.h>
#include <LiquidCrystal_I2C.h>
#include <Adafruit_MPU6050.h>
#include <Adafruit_Sensor.h>
#include <Wire.h>
Adafruit_MPU6050 mpu;
const int buzzer = 11;
const int led = 40;
#include <Servo.h>

#include <SPI.h>
#include <LoRa.h>

#define ss 53
#define rst 49
#define dio0 48

byte msgCount = 0; // count of outgoing messages
int interval = 2000; // interval between sends
long lastSendTime = 0; // time of last packet send
String LoRaData;
int kirim;

LiquidCrystal_I2C lcd(0x27, 16, 2); // Inisialisasi LCD 16x2 pada
alamat I2C 0x27

Servo servo1; // Objek Servo 1

const int servo1Pin = 4; // Pin Servo 1
int servo1Pos = 0; // Posisi awal servo 1
bool isDanger = false; // Status bahaya
float hasil;
String st = "Aman";

```



© Hak Cipta milik Politeknik Negeri Jakarta

Hak Cipta :

1. Dilarang mengutip sebagian atau seluruh karya tulis ini tanpa mencantumkan dan menyebutkan sumber :
 - a. Pengutipan hanya untuk kepentingan pendidikan, penelitian, penulisan karya ilmiah, penulisan laporan, penulisan kritik atau tinjauan suatu masalah.
 - b. Pengutipan tidak merugikan kepentingan yang wajar Politeknik Negeri Jakarta
2. Dilarang mengumumkan dan memperbanyak sebagian atau seluruh karya tulis ini dalam bentuk apapun tanpa izin Politeknik Negeri Jakarta



© Hak Cipta milik Politeknik Negeri Jakarta

Hak Cipta :

1. Dilarang mengutip sebagian atau seluruh karya tulis ini tanpa mencantumkan dan menyebutkan sumber :
 - a. Pengutipan hanya untuk kepentingan pendidikan, penelitian, penulisan karya ilmiah, penulisan laporan, penulisan kritik atau tinjauan suatu masalah.
 - b. Pengutipan tidak merugikan kepentingan yang wajar Politeknik Negeri Jakarta
2. Dilarang mengumumkan dan memperbanyak sebagian atau seluruh karya tulis ini dalam bentuk apapun tanpa izin Politeknik Negeri Jakarta

```

void setup() {
  Serial.begin(115200);
  pinMode(buzzer, OUTPUT);
  pinMode(led, OUTPUT);
  lcd.begin(); // Inisialisasi LCD
  lcd.backlight(); // Nyalakan backlight LCD
  Serial.println("Adafruit MPU6050 test!");

  // Try to initialize!
  if (!mpu.begin()) {
    Serial.println("Failed to find MPU6050 chip");
    while (1) {
      delay(10);
    }
  }
  Serial.println("MPU6050 Found!");
  mpu.setAccelerometerRange(MPU6050_RANGE_8_G);
  mpu.setGyroRange(MPU6050_RANGE_500_DEG);

  mpu.setFilterBandwidth(MPU6050_BAND_21_HZ);
  servol.attach(servo1Pin); // Atur pin servo 1

  lcd.setCursor(0, 0);
  lcd.print("");

  // Posisi awal servo tidak bergerak
  servol.write(servo1Pos);
  LoRa.setPins(ss, rst, dio0);
  while (!LoRa.begin(915E6)) {
    Serial.println(".");
    delay(500);
  }
  LoRa.setSyncWord(0xF3);
  Serial.println("LoRa Initializing OK!");
  Serial.println("mualiiiiii");

```



© Hak Cipta milik Politeknik Negeri Jakarta

Hak Cipta :

1. Dilarang mengutip sebagian atau seluruh karya tulis ini tanpa mencantumkan dan menyebutkan sumber :
 - a. Pengutipan hanya untuk kepentingan pendidikan, penelitian, penulisan karya ilmiah, penulisan laporan, penulisan kritik atau tinjauan suatu masalah.
 - b. Pengutipan tidak merugikan kepentingan yang wajar Politeknik Negeri Jakarta
2. Dilarang mengumunkan dan memperbanyak sebagian atau seluruh karya tulis ini dalam bentuk apapun tanpa izin Politeknik Negeri Jakarta

```

}

void loop() {
  // Baca data gyro dari MPU6050

  // LoRa.setSyncWord(0xF3);
  if (runEvery(3000)) { // repeat every 5000 millis
    while (!LoRa.begin(915E6)) {
      Serial.println(".");
      delay(500);
    }
    LoRa.setSyncWord(0xF3);
    if (!mpu.begin()) {
      Serial.println("Failed to find MPU6050 chip");
      while (1) {
        delay(10);
      }
    }
  }
  sensors_event_t a, g, temp;
  mpu.getEvent(&a, &g, &temp);
  hasil = a.acceleration.x;
  if (millis() - lastSendTime > interval) {
    //   sendMessage(String(hasil));
    LoRa.beginPacket();           // start packet
    LoRa.print(hasil);           // add payload
    LoRa.endPacket();           // finish packet and send it

    Serial.println("Sending " + String(hasil));
    lastSendTime = millis();           // timestamp the message
    interval = random(2000) + 1000;   // 2-3 seconds
    kirim = 0;
    Serial.println("=====");
    Serial.println(hasil);
    Serial.println("=====");
  }
}

```



© Hak Cipta milik Politeknik Negeri Jakarta

Hak Cipta :

1. Dilarang mengutip sebagian atau seluruh karya tulis ini tanpa mencantumkan dan menyebutkan sumber :
 - a. Pengutipan hanya untuk kepentingan pendidikan, penelitian, penulisan karya ilmiah, penulisan laporan, penulisan kritik atau tinjauan suatu masalah.
 - b. Pengutipan tidak merugikan kepentingan yang wajar Politeknik Negeri Jakarta
2. Dilarang mengumumkan dan memperbanyak sebagian atau seluruh karya tulis ini dalam bentuk apapun tanpa izin Politeknik Negeri Jakarta

```

}

if (hasil <= -15 || hasil >= 15) {
    st = "Bahaya";
    digitalWrite(led, HIGH);
    digitalWrite(buzzer, HIGH);
} else {
    st = "Aman";
    digitalWrite(led, LOW);
    digitalWrite(buzzer, LOW);
}

// Tampilkan data gyro X pada LCD dan Serial Monitor
lcd.setCursor(0, 0);
lcd.print("st: ");
lcd.print(st); // Menampilkan satu angka di belakang koma untuk
derajat
lcd.print("  ");
lcd.setCursor(0, 1);
lcd.print("Sudut: ");
lcd.print(hasil); // Menampilkan satu angka di belakang koma untuk
derajat
lcd.print("  ");

onReceive(LoRa.parsePacket());
}

void sendMessage(String outgoing) {

    LoRa.beginPacket();           // start packet
    LoRa.print(outgoing);         // add payload
    LoRa.endPacket();             // finish packet and send it
}

void onReceive(int packetSize) {

```



© Hak Cipta milik Politeknik Negeri Jakarta

Hak Cipta :

1. Dilarang mengutip sebagian atau seluruh karya tulis ini tanpa mencantumkan dan menyebutkan sumber :
 - a. Pengutipan hanya untuk kepentingan pendidikan, penelitian, penulisan karya ilmiah, penulisan laporan, penulisan kritik atau tinjauan suatu masalah.
 - b. Pengutipan tidak merugikan kepentingan yang wajar Politeknik Negeri Jakarta
2. Dilarang mengumunkan dan memperbanyak sebagian atau seluruh karya tulis ini dalam bentuk apapun tanpa izin Politeknik Negeri Jakarta

```

    if (packetSize == 0) return;           // if there's no packet,
return

while (LoRa.available()) {
    LoRaData = LoRa.readString();
    servolPos = splitString(LoRaData, '#', 0).toInt();
    servol.write(servolPos);
    Serial.print("Servo 1 position: ");
    Serial.println(servolPos);

    Serial.println("Message: " + LoRaData);
    Serial.print("' with RSSI ");
    Serial.println(LoRa.packetRssi());
    Serial.println();
}
}

String splitString(String str, char sep, int index) {
    int found = 0;
    int strIdx[] = { 0, -1 };
    int maxIdx = str.length() - 1;

    for (int i = 0; i <= maxIdx && found <= index; i++)
    {
        if (str.charAt(i) == sep || i == maxIdx)
        {
            found++;
            strIdx[0] = strIdx[1] + 1;
            strIdx[1] = (i == maxIdx) ? i + 1 : i;
        }
    }

    return found > index ? str.substring(strIdx[0], strIdx[1]) : "";
}

boolean runEvery(unsigned long interval)
{
    static unsigned long previousMillis = 0;

```

```
unsigned long currentMillis = millis();  
if (currentMillis - previousMillis >= interval)  
{  
    previousMillis = currentMillis;  
    return true;  
}  
return false;  
}
```

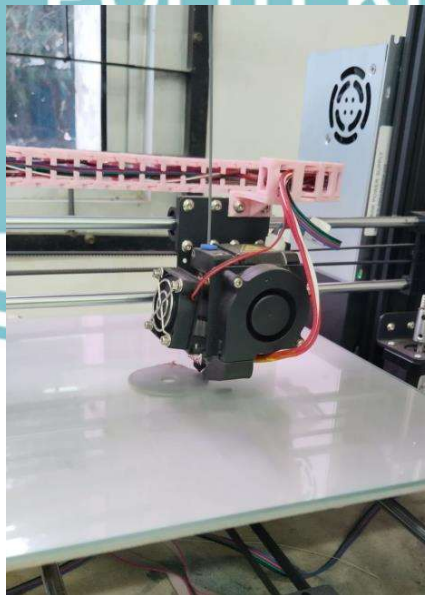


© Hak Cipta milik Politeknik Negeri Jakarta

Hak Cipta :

1. Dilarang mengutip sebagian atau seluruh karya tulis ini tanpa mencantumkan dan menyebutkan sumber :
 - a. Pengutipan hanya untuk kepentingan pendidikan, penelitian, penulisan karya ilmiah, penulisan laporan, penulisan kritik atau tinjauan suatu masalah.
 - b. Pengutipan tidak merugikan kepentingan yang wajar Politeknik Negeri Jakarta
2. Dilarang mengumumkan dan memperbanyak sebagian atau seluruh karya tulis ini dalam bentuk apapun tanpa izin Politeknik Negeri Jakarta





© Hak Cipta milik Politeknik Negeri Jakarta

Hak Cipta :

1. Dilarang mengutip sebagian atau seluruh karya tulis ini tanpa mencantumkan dan menyebutkan sumber :
 - a. Pengutipan hanya untuk kepentingan pendidikan, penelitian, penulisan karya ilmiah, penulisan laporan, penulisan kritik atau tinjauan suatu masalah.
 - b. Pengutipan tidak merugikan kepentingan yang wajar Politeknik Negeri Jakarta
2. Dilarang mengumumkan dan memperbanyak sebagian atau seluruh karya tulis ini dalam bentuk apapun tanpa izin Politeknik Negeri Jakarta

