



© Hak Cipta milik Politeknik Negeri Jakarta

Hak Cipta :

1. Dilarang mengutip sebagian atau seluruh karya tulis ini tanpa mencantumkan dan menyebutkan sumber :
 - a. Pengutipan hanya untuk kepentingan pendidikan, penelitian, penulisan karya ilmiah, penulisan laporan, penulisan kritik atau tinjauan suatu masalah.
 - b. Pengutipan tidak merugikan kepentingan yang wajar Politeknik Negeri Jakarta
2. Dilarang mengumumkan dan memperbanyak sebagian atau seluruh karya tulis ini dalam bentuk apapun tanpa izin Politeknik Negeri Jakarta



PERANCANGAN SISTEM *POINTING* ANTENA
TOWER BTS OTOMATIS UNTUK KOMUNIKASI WI-FI
BERBASIS APLIKASI ANDROID

“APLIKASI KONTROL *POINTING* ANTENA TOWER BTS BERBASIS
ANDROID”

TUGAS AKHIR

POLITEKNIK
NEGERI
JAKARTA

Diajukan sebagai salah satu syarat untuk memperoleh gelar
Diploma Tiga

Naufal Fadhilah

2103332047

PROGRAM STUDI TEKNIK TELEKOMUNIKASI
JURUSAN TEKNIK ELEKTRO
POLITEKNIK NEGERI JAKARTA

2024



HALAMAN PERNYATAAN ORISINALITAS

Tugas Akhir ini adalah hasil karya saya sendiri dan semua sumber baik yang dikutip maupun dirujuk telah saya nyatakan dengan benar.

Nama : Naufal Fadhilah

NIM : 2103332047

Tanda Tangan :

Tanggal : 5 Agustus 2024



Hak Cipta :

1. Dilarang mengutip sebagian atau seluruh karya tulis ini tanpa mencantumkan dan menyebutkan sumber :
 - a. Pengutipan hanya untuk kepentingan pendidikan, penelitian, penulisan karya ilmiah, penulisan laporan, penulisan kritik atau tinjauan suatu masalah.
 - b. Pengutipan tidak merugikan kepentingan yang wajar Politeknik Negeri Jakarta
2. Dilarang mengumumkannya dan memperbanyak sebagian atau seluruh karya tulis ini dalam bentuk apapun tanpa izin Politeknik Negeri Jakarta



© Hak Cipta milik Politeknik Negeri Jakarta

Hak Cipta :

1. Dilarang mengutip sebagian atau seluruh karya tulis ini tanpa mencantumkan dan menyebutkan sumber :
 - a. Pengutipan hanya untuk kepentingan pendidikan, penelitian , penulisan karya ilmiah, penulisan laporan, penulisan kritik atau tinjauan suatu masalah.
 - b. Pengutipan tidak merugikan kepentingan yang wajar Politeknik Negeri Jakarta
2. Dilarang menggunakan dan memperbanyak sebagian atau seluruh karya tulis ini dalam bentuk apapun tanpa izin Politeknik Negeri Jakarta

HALAMAN PENGESAHAN
TUGAS AKHIR

Tugas Akhir diajukan oleh :

Nama : Naufal Fadhilah
NIM : 2103332047
Program Studi : Telekomunikasi
Judul Tugas Akhir : Perancangan Sistem *Pointing* Antena Tower BTS Otomatis Untuk komunikasi WI-FI Berbasis Aplikasi Android
Sub Judul : Aplikasi Kontrol *Pointing* Antena Tower BTS Berbasis Android

Telah diuji oleh tim penguji dalam Sidang Tugas Akhir pada 5 Agustus 2024 dan dinyatakan LULUS.

Pembimbing

Dr. Yenniwati Rafsyam, SST., M.T.
NIP. 19680627 199303 2 002


()

POLITEKNIK
NEGERI
JAKARTA

Depok, 28 Agustus 2024

Disahkan oleh
Ketua Jurusan Teknik Elektro




Dr. Murie Dwiyanti, S.T., M.T.
NIP. 197803312003122002



Hak Cipta :

1. Dilarang mengutip sebagian atau seluruh karya tulis ini tanpa mencantumkan dan menyebutkan sumber :
 - a. Pengutipan hanya untuk kepentingan pendidikan, penelitian , penulisan karya ilmiah, penulisan laporan, penulisan kritik atau tinjauan suatu masalah.
 - b. Pengutipan tidak merugikan kepentingan yang wajar Politeknik Negeri Jakarta
2. Dilarang mengemukakan dan memperbanyak sebagian atau seluruh karya tulis ini dalam bentuk apapun tanpa izin Politeknik Negeri Jakarta

KATA PENGANTAR

Segala puji syukur saya ucapkan kepada Tuhan Yang Maha Esa, karena atas berkat dan rahmat-Nya, sehingga penulis dapat menyelesaikan laporan Tugas Akhir ini sebagai salah satu syarat mencapai gelar Diploma Tiga di Politeknik Negeri Jakarta. Penulis menyadari bahwa tanpa bantuan dan bimbingan dari berbagai pihak dari masa perkuliahan sampai pada penyusunan laporan Tugas Akhir ini, sangatlah sulit bagi penulis untuk menyelesaikan laporan Magang ini dengan tepat waktu.

Dalam kesempatan ini, penulis mengucapkan banyak terima kasih kepada semua pihak yang telah membantu dalam penyusunan Laporan Tugas Akhir ini, di antaranya :

1. Mamah dan adik penulis yang selalu menjadi sumber semangat dan memberikan dukungan serta doa dalam penyusunan tugas akhir;
2. Dr. Yenniwati Rafsyam, SST., MT. selaku dosen pembimbing yang telah menyediakan waktu, tenaga dan pikiran untuk mengarahkan penulis dalam penyusunan laporan ini;
3. Helmy dan April, selaku rekan yang baik untuk bekerjasama dalam penyusunan Tugas Akhir;
4. Warga Kontrakan yang selalu menemani saat susah dan senang selama penyusunan Tugas Akhir;
5. Rekan-rekan saya yang memberikan dukungan dalam material ataupun moral;

Akhir kata, penulis berharap semoga Tuhan Yang Maha Esa berkenan membalas segala kebaikan semua pihak yang telah membantu. Semoga laporan tugas akhir ini dapat membawa manfaat bagi pengembangan ilmu.

Depok, 5 Agustus 2024

Penulis



DAFTAR ISI

BAB I PENDAHULUAN	1
1.1 Latar Belakang	1
1.2 Perumusan Masalah	2
1.3 Tujuan	2
1.4 Luaran	2
BAB II TINJAUAN PUSTAKA	3
2.1 <i>Pointing</i>	3
2.2 Internet	3
2.3 Android	4
2.4 Android Studio	4
2.5 Java Development Kit	5
2.6 Extensible Markup Language	6
2.7 <i>Google Firebase</i>	6
2.8 Quality of Service (QoS)	8
BAB III PERANCANGAN DAN REALISASI	11
3.1 Rancangan Aplikasi	11
3.1.1 Deskripsi Aplikasi	11
3.1.2 <i>Cara Kerja Aplikasi</i>	12
3.1.3 Spesifikasi Aplikasi	14
3.1.4 Perancangan <i>Authentication</i>	14
3.1.5 Perancangan <i>Realtime database</i>	15
3.1.6 Perancangan Aplikasi Android	16
3.2 Realisasi Aplikasi	17
3.2.1 Realisasi <i>Authentication</i>	17
3.2.2 Realisasi <i>Realtime database</i>	19
3.2.3 Realiasi Aplikasi Android	20
BAB IV PEMBAHASAN	46
4.1 Pengujian Quality of Service	46
4.1.1 Deskripsi pengujian Quality of Service	46
4.1.2 <i>Set Up</i> Pengujian Quality of Service	46
4.1.3 Prosedur Pengujian Quality of Service	47
4.1.4 Data Hasil Pengujian <i>Quality of Service</i>	48
4.2 Pengujian Aplikasi Android	53

Hak Cipta :

1. Dilarang mengutip sebagian atau seluruh karya tulis ini tanpa mencantumkan dan menyebutkan sumber :

a. Pengutipan hanya untuk kepentingan pendidikan, penelitian , penulisan karya ilmiah, penulisan laporan, penulisan kritik atau tinjauan suatu masalah.

b. Pengutipan tidak merugikan kepentingan yang wajar Politeknik Negeri Jakarta

2. Dilarang mengumumkan dan memperbanyak sebagian atau seluruh karya tulis ini dalam bentuk apapun tanpa izin Politeknik Negeri Jakarta



© Hak Cipta milik Politeknik Negeri Jakarta

4.2.1	Deskripsi Pengujian Aplikasi Android.....	54
4.2.2	Prosedur Pengujian Aplikasi Android.....	54
4.2.3	Hasil Pengujian Aplikasi Android.....	54
4.3	Pengujian Keseluruhan Alat	58
4.3.1	Deskripsi Pengujian Keseluruhan Alat	58
4.3.2	Alat yang digunakan	58
4.3.3	Prosedur Pengujian Keseluruhan Sistem.....	59
4.3.4	Hasil Pengujian Keseluruhan alat	60
4.4	Analisa Keseluruhan Sistem	62
BAB V PENUTUP		64
1	Simpulan	64
2	Saran.....	64
DAFTAR PUSTAKA		65
DAFTAR RIWAYAT HIDUP		67
DAFTAR LAMPIRAN		68

Hak Cipta :

1. Dilarang mengutip sebagian atau seluruh karya tulis ini tanpa mencantumkan dan menyebutkan sumber :
 - a. Pengutipan hanya untuk kepentingan pendidikan, penelitian , penulisan karya ilmiah, penulisan laporan, penulisan kritik atau tinjauan suatu masalah.
 - b. Pengutipan tidak merugikan kepentingan yang wajar Politeknik Negeri Jakarta
2. Dilarang mengumunkan dan memperbanyak sebagian atau seluruh karya tulis ini dalam bentuk apapun tanpa izin Politeknik Negeri Jakarta





Hak Cipta :

1. Dilarang mengutip sebagian atau seluruh karya tulis ini tanpa mencantumkan dan menyebutkan sumber :
 - a. Pengutipan hanya untuk kepentingan pendidikan, penelitian, penulisan karya ilmiah, penulisan laporan, penulisan kritik atau tinjauan suatu masalah.
 - b. Pengutipan tidak merugikan kepentingan yang wajar Politeknik Negeri Jakarta
2. Dilarang mengumunkan dan memperbanyak sebagian atau seluruh karya tulis ini dalam bentuk apapun tanpa izin Politeknik Negeri Jakarta

DAFTAR TABEL

Tabel 2. 1 Kategori Kualitas Throughput.....	9
Tabel 2. 2 Kategori Kualitas Packet Loss	9
Tabel 2. 3 Kategori Kualitas Delay	10
Tabel 3. 1 Spesifikasi Aplikasi.....	14
Tabel 4. 1 Perbandingan Hasil Data rata-rata QoS.....	53
Tabel 4. 2 Hasil <i>Speedtest</i> tiap sudut.....	61





DAFTAR GAMBAR

Table listing 36 figures (Gambar 2.1 to 4.16) with their corresponding page numbers, including categories like Android, Java, Authentication, and Quality of Service testing.

Hak Cipta :

1. Dilarang mengutip sebagian atau seluruh karya tulis ini tanpa mencantumkan dan menyebutkan sumber :

a. Pengutipan hanya untuk kepentingan pendidikan, penelitian, penulisan karya ilmiah, penulisan laporan, penulisan kritik atau tinjauan suatu masalah.

b. Pengutipan tidak merugikan kepentingan yang wajar Politeknik Negeri Jakarta

2. Dilarang menggunakan dan memperbanyak sebagian atau seluruh karya tulis ini dalam bentuk apapun tanpa izin Politeknik Negeri Jakarta

DAFTAR LAMPIRAN

Lampiran 1. 1 Diagram Skematik alat..... 68



© Hak Cipta milik Politeknik Negeri Jakarta

Hak Cipta :

1. Dilarang mengutip sebagian atau seluruh karya tulis ini tanpa mencantumkan dan menyebutkan sumber :
 - a. Pengutipan hanya untuk kepentingan pendidikan, penelitian, penulisan karya ilmiah, penulisan laporan, penulisan kritik atau tinjauan suatu masalah.
 - b. Pengutipan tidak merugikan kepentingan yang wajar Politeknik Negeri Jakarta
2. Dilarang mengumumkan dan memperbanyak sebagian atau seluruh karya tulis ini dalam bentuk apapun tanpa izin Politeknik Negeri Jakarta





PERANCANGAN SISTEM *POINTING* ANTENA TOWER BTS OTOMATIS UNTUK KOMUNIKASI WIFI BERBASIS APLIKASI ANDROID

“Perancangan Sistem Aplikasi Android *Pointing* Antena Tower BTS”

ABSTRAK

Pada era digital ini, kebutuhan akan jaringan komunikasi yang handal dan efisien semakin meningkat. Salah satu komponen vital dalam jaringan komunikasi adalah *Base Transceiver Station* (BTS), yang memerlukan antena dengan orientasi optimal untuk memastikan kualitas sinyal yang maksimal. Penelitian ini bertujuan untuk merancang sebuah sistem *pointing* antena BTS secara otomatis menggunakan aplikasi Android. Sistem ini memanfaatkan Motor Gear DC dan Motor Servo untuk menggerakkan posisi dan orientasi antena secara *real-time*. Aplikasi Android berfungsi sebagai antarmuka pengguna yang intuitif, memungkinkan teknisi untuk melakukan kalibrasi dan penyesuaian antena dengan mudah. Sistem ini dirancang untuk meningkatkan efisiensi waktu dan akurasi dalam proses *Pointing* antena. Aplikasi dibuat menggunakan android studio dan *Firestore Realtime Database*. Aplikasi ini terhubung dengan ESP32 menggunakan internet *Mobile Wifi*. Aplikasi yang dibuat bekerja dengan baik, dimana tower dapat berputar ke arah sudut sesuai dengan perintah yang diberikan oleh aplikasi dengan tepat, dengan kode dan sistem yang dibangun dapat memudahkan teknisi dalam melakukan *pointing* antena.

Kata kunci : *Pointing; Android; Firestore; Internet; Antena*

POLITEKNIK
NEGERI
JAKARTA

Hak Cipta :

1. Dilarang mengutip sebagian atau seluruh karya tulis ini tanpa mencantumkan dan menyebutkan sumber :
 - a. Pengutipan hanya untuk kepentingan pendidikan, penelitian , penulisan karya ilmiah, penulisan laporan, penulisan kritik atau tinjauan suatu masalah.
 - b. Pengutipan tidak merugikan kepentingan yang wajar Politeknik Negeri Jakarta
2. Dilarang mengumumkan dan memperbanyak sebagian atau seluruh karya tulis ini dalam bentuk apapun tanpa izin Politeknik Negeri Jakarta



DESIGN OF AN AUTOMATIC BTS TOWER ANTENNA *POINTING* SYSTEM FOR WIFI COMMUNICATION BASED ON AN ANDROID APPLICATION

“Design of an Android Application for BTS Tower Antenna *Pointing* System”

ABSTRACT

In the digital era, the demand for reliable and efficient communication networks is increasing. A vital component of communication networks is the Base Transceiver Station (BTS), which requires optimal antenna orientation to ensure maximum signal quality. This research aims to design an automated BTS antenna pointing system using an Android application. The system utilizes DC Gear Motors and Servo Motors to adjust the antenna's position and orientation in real-time. The Android application serves as an intuitive user interface, enabling technicians to easily calibrate and adjust the antenna. The system is designed to improve the efficiency and accuracy of the antenna pointing process. The application is developed using Android Studio and Firebase Realtime Database and connects to an ESP32 via mobile WiFi. The application functions effectively, allowing the tower to rotate to the desired angle as commanded by the application, making it easier for technicians to perform antenna pointing accurately.

Key Word: *Pointing; Android; Firebase; Internet; Antenna*

Hak Cipta :

1. Dilarang mengutip sebagian atau seluruh karya tulis ini tanpa mencantumkan dan menyebutkan sumber :
 - a. Pengutipan hanya untuk kepentingan pendidikan, penelitian, penulisan karya ilmiah, penulisan laporan, penulisan kritik atau tinjauan suatu masalah.
 - b. Pengutipan tidak merugikan kepentingan yang wajar Politeknik Negeri Jakarta
2. Dilarang mengumumkan dan memperbanyak sebagian atau seluruh karya tulis ini dalam bentuk apapun tanpa izin Politeknik Negeri Jakarta



POLITEKNIK
NEGERI
JAKARTA

Hak Cipta :

1. Dilarang mengutip sebagian atau seluruh karya tulis ini tanpa mencantumkan dan menyebutkan sumber :
 - a. Pengutipan hanya untuk kepentingan pendidikan, penelitian, penulisan karya ilmiah, penulisan laporan, penulisan kritik atau tinjauan suatu masalah.
 - b. Pengutipan tidak merugikan kepentingan yang wajar Politeknik Negeri Jakarta
2. Dilarang mengumumkannya dan memperbanyak sebagian atau seluruh karya tulis ini dalam bentuk apapun tanpa izin Politeknik Negeri Jakarta

BAB I PENDAHULUAN

1.1 Latar Belakang

Untuk mendapatkan jaringan yang baik antar *BTS* dilakukan proses *Pointing* antena, fungsi dari *Pointing* antena merupakan proses penyesuaian atau penentuan arah dan sudut antena *BTS* agar sinyalnya dapat ditujukan dengan optimal ke daerah yang dituju. *Pointing* antena biasanya dilakukan dengan cara menggeser antena pada tower *BTS* sesuai dengan azimuth dan titik koordinat yang sudah ditentukan, sebagian besar *Pointing* antena dilakukan pada *site* baru atau *site* yang mengalami obstacle yang masih dilakukan dengan cara kerja manual.

Salah satu sistem kerja manual adalah melakukan *Pointing* antena dengan menaiki tower *BTS* dan mengarahkan antena pada azimuth dan titik koordinat yang sudah ditentukan secara langsung. *Pointing* antena yang dilakukan secara manual tentu tidak efisien jika ingin menentukan arah dan sudut antena *BTS*. Cara kerja dari *Pointing* antena secara manual yaitu petugas operator akan menaiki tower *BTS* untuk melakukan penentuan arah dan sudut antena *BTS* dengan menggeser atau menaik turunkan antena tersebut. Hal ini tentu kurang efisien dan jika terjadi cuaca buruk seperti hujan, atau hembusan angin yang besar ini sangat mempengaruhi proses *Pointing* antena tersebut. Untuk membantu petugas operator dalam melakukan *Pointing* antena dan menghindari terjadinya kecelakaan saat kerja, maka penulis ingin mengajukan suatu alat yang menggunakan teknologi *Wireless* berbasis arduino.

Berdasarkan penelitian yang dilakukan oleh (Eko, Tjahjamoorniasih, Neiley., Trias Pontia W. (2015)) yang mengembangkan Rancang bangun *Pointing* antena *outdoor* untuk mengoptimalkan jaringan 4G Modem. Penulis berencana melakukan inovasi pada sistem yang telah ada. Inovasi tersebut mencakup penggantian koneksi yang sebelumnya dibuat menggunakan koneksi bluetooth untuk menggerakkan modul alat menjadi menggunakan koneksi internet dan *database Firebase* yang bisa diakses lewat internet.

Berdasarkan uraian tersebut, penulis mengajukan tugas akhir berjudul “Perancangan Sistem *Pointing* Antena Tower *BTS* Otomatis Untuk Komunikasi *WI-FI* Berbasis Aplikasi *Android*”. Tugas akhir ini bertujuan untuk memudahkan teknisi dalam melakukan *pointing* antena tower *BTS* dan meminimalisir kecelakaan kerja pada saat melakukan *pointing* antena tower *BTS* tersebut.

Hak Cipta :

1. Dilarang mengutip sebagian atau seluruh karya tulis ini tanpa mencantumkan dan menyebutkan sumber :
 - a. Pengutipan hanya untuk kepentingan pendidikan, penelitian, penulisan karya ilmiah, penulisan laporan, penulisan kritik atau tinjauan suatu masalah.
 - b. Pengutipan tidak merugikan kepentingan yang wajar Politeknik Negeri Jakarta
2. Dilarang mengumunkan dan memperbanyak sebagian atau seluruh karya tulis ini dalam bentuk apapun tanpa izin Politeknik Negeri Jakarta

1.2 Perumusan Masalah

Berdasarkan latar belakang yang diuraikan di atas, maka permasalahan yang akan dibahas dalam Tugas Akhir ini adalah sebagai berikut :

- a. Bagaimana merancang dan membangun aplikasi *Pointing* antena tower BTS untuk komunikasi wifi?
- b. Bagaimana mengintegrasikan aplikasi Android dengan sistem *Pointing* antena tower BTS untuk komunikasi wifi?
- c. Bagaimana menguji performansi dari penggunaan aplikasi Android untuk sistem *Pointing* antena tower BTS secara *real-time*?

1.3 Tujuan

Tujuan yang ingin dicapai dari tugas akhir ini adalah :

- a. Mampu merancang dan membangun aplikasi *Pointing* antena tower *BTS* untuk komunikasi wifi berbasis aplikasi *android*.
- b. Mampu mengintegrasikan aplikasi Android dengan sistem *Pointing* antena tower *BTS* untuk komunikasi wifi.
- c. Mampu menguji performansi dari penggunaan aplikasi Android untuk sistem *Pointing* antena tower *BTS* secara *real-time*.

1.4 Luaran

Pada tugas akhir ini diperoleh luaran berupa:

1. Aplikasi yang digunakan untuk mengontrol sistem *Pointing* tower *BTS*
2. Laporan tugas akhir.
3. Paper.

Hak Cipta :

1. Dilarang mengutip sebagian atau seluruh karya tulis ini tanpa mencantumkan dan menyebutkan sumber :
 - a. Pengutipan hanya untuk kepentingan pendidikan, penelitian , penulisan karya ilmiah, penulisan laporan, penulisan kritik atau tinjauan suatu masalah.
 - b. Pengutipan tidak merugikan kepentingan yang wajar Politeknik Negeri Jakarta
2. Dilarang mengumumkan dan memperbanyak sebagian atau seluruh karya tulis ini dalam bentuk apapun tanpa izin Politeknik Negeri Jakarta

BAB V PENUTUP

5.1 Simpulan

Berdasarkan hasil pembahasan tentang “Aplikasi kontrol *Pointing* Antena Tower BTS Berbasis Android”, maka dapat disimpulkan bahwa :

1. Aplikasi telah dibuat dan dapat mengatur data seperti mengatur kemiringan sudut antena, ketinggian, dan laser dengan jelas dan menampilkan status terkini dari alat sistem *Pointing*.
2. Aplikasi dapat terintegrasi dengan *firebase* dan alat melalui Arduino IDE ditandai dengan data kemiringan, ketinggian, dan laser yang terkirim ke *firebase* dan data-data tersebut dapat dibaca oleh alat melalui Arduino IDE.
3. Performansi aplikasi dengan pengujian *Quality of Service* menggunakan aplikasi Wireshark dengan sumber internet dari *Mobile WIFI* maka didapatkan nilai rata-rata *throughput* dan *delay* pada jarak 5m sebesar 12.364 Kb dan 472ms, jarak 10m sebesar 3.953 Kb dan 1.127ms, jarak 20m sebesar 20.163 Kb dan 494,2ms, dan jarak 35m sebesar 19,421 Kb dan 323,3ms.

5.2 Saran

Diharapkan dengan adanya aplikasi *Pointing* antena tower BTS ini dapat digunakan dalam kehidupan sehari-hari di lini industri telekomunikasi yang melakukan kegiatan *Pointing* antena.



DAFTAR PUSTAKA

- Prawiro, M. (2018).” Pengertian *Smartphone*, Sistem Operasi, Fitur, dan Jenis *Smartphone*”.
<https://www.maxmanroe.com/> [24 Juli 2023]
- Catur Wibowo, Dimas. (2019).”Apa itu Android Studio dan Android SDK?”.
<https://www.dicoding.com/> [21 Juli 2022]
- Rinjani, R.E. (2012). Pemanfaatan JSON (Java Script Object Notation) sebagai data interchange pada sistem automatic testing dan web learning eJournal D3 Teknik informatika. Solo.
- Agus Sukmandhani, Arief. (2020).” QoS (Quality of Services)”.
<https://onlinelearning.binus.ac.id/> [27 Juli 2022]
- Supriyanto, Aji. (2005) “Penyajian Dokumen XML dengan Teknik Pengikatan Data”. Jurnal Teknologi Informasi DINAMIK X(2).
- Sulistyo, W., Khakim, M., & Kurniawan, B. (2020). The Development of 'JEGER' Application Using Android Platform as History Learning Media and Model. *Int. J. Emerg. Technol. Learn.*, 15, 110-122. <https://doi.org/10.3991/ijet.v15i07.11649>.
- Diwi, A. I., Mangkudjaja, R. R., & Wahidah, I. (2015). Analisis Kualitas Layanan Video Live Streaming pada Jaringan Lokal Universitas Telkom. *Buletin Pos Dan Telekomunikasi*, 12(3), 207. <https://doi.org/10.17933/bpostel.2014.120304>
- Ari, W. M. (2015). Landasan Teori JAVA. Landasan Teori Java, 2, 5–18. https://repository.um-surabaya.ac.id/640/3/Bab_II.pdf
- Nurrobi, I., Kusnadi, K., & Adam, R. (2020). PENERAPAN METODE QoS (QUALITY OF SERVICE) UNTUK MENGANALISA KUALITAS KINERJA JARINGAN WIRELESS. *Jurnal Digit*, 10(1), 47. <https://doi.org/10.51920/jd.v10i1.155>
- Sasongko, E. N. (2010). Materi 9 Internet. 72–78. <https://staffnew.uny.ac.id/upload/132309677/pendidikan/KTI-Materi9+Internet.pdf>
- Eko., Tjahjamoonsih, Neiley., Trias Ponita W, F. (2015). Rancang Bangun *Pointing* Antena Outdoor Untuk Mengoptimalkan Sinyal Daya Terima Pada Modem Wigo 4G Pontianak. Jurusan Teknik Elektro Fakultas Teknik Universitas Tanjung Pura.
- Yosefhan, R. A., & Wibowo, S. (2021). Perancangan Kontroler *Pointing* Antena Yagi pada Frekuensi Radio Berbasis Mikrokontroler. *KELUWIH: Jurnal Sains Dan Teknologi*, 2(1). <https://doi.org/10.24123/saintek.v2i1.4052>
- KN, N. (2021). ANALISA JARINGAN LOKAL AREA NETWORK (LAN) DI SALAH SATU HOTEL WILAYAH JAKARTA TIMUR. *Jurnal Ilmiah Matrik*, 23(3), 251–259. <https://doi.org/10.33557/jurnalmatrik.v23i3.156>
- Ilhami, M. (2018). Pengenalan Google *Firebase* Untuk Hybrid Mobile Apps Berbasis

Hak Cipta :

1. Dilarang mengutip sebagian atau seluruh karya tulis ini tanpa mencantumkan dan menyebutkan sumber :
 - a. Pengutipan hanya untuk kepentingan pendidikan, penelitian , penulisan karya ilmiah, penulisan laporan, penulisan kritik atau tinjauan suatu masalah.
 - b. Pengutipan tidak merugikan kepentingan yang wajar Politeknik Negeri Jakarta
2. Dilarang mengumunkan dan memperbanyak sebagian atau seluruh karya tulis ini dalam bentuk apapun tanpa izin Politeknik Negeri Jakarta



Hak Cipta :

1. Dilarang mengutip sebagian atau seluruh karya tulis ini tanpa mencantumkan dan menyebutkan sumber :
 - a. Pengutipan hanya untuk kepentingan pendidikan, penelitian , penulisan karya ilmiah, penulisan laporan, penulisan kritik atau tinjauan suatu masalah.
 - b. Pengutipan tidak merugikan kepentingan yang wajar Politeknik Negeri Jakarta
2. Dilarang mengumumkan dan memperbanyak sebagian atau seluruh karya tulis ini dalam bentuk apapun tanpa izin Politeknik Negeri Jakarta

Cordova. *Jurnal Ilmiah IT CIDA*, 3(1). <https://doi.org/10.55635/jic.v3i1.47>

Pamungkas, W. P. A., Kholis, N., Nurhayati, N., & Baskoro, F. (2022). Sistem Control dan Keamanan *SmartHome* Berbasis *Google Firebase*. *JURNAL TEKNIK ELEKTRO*, 11(1), 40–46. <https://doi.org/10.26740/jte.v11n1.p40-46>

Yanto, R., Irfan, D., Huda, A., (2022) Analisis Quality Of Service Jaringan Wireless untuk Teknologi Streaming. *Jurnal Informasi dan Komputer*. 10(1).



Hak Cipta :

1. Dilarang mengutip sebagian atau seluruh karya tulis ini tanpa mencantumkan dan menyebutkan sumber :
 - a. Pengutipan hanya untuk kepentingan pendidikan, penelitian, penulisan karya ilmiah, penulisan laporan, penulisan kritik atau tinjauan suatu masalah.
 - b. Pengutipan tidak merugikan kepentingan yang wajar Politeknik Negeri Jakarta
2. Dilarang mengumumkan dan memperbanyak sebagian atau seluruh karya tulis ini dalam bentuk apapun tanpa izin Politeknik Negeri Jakarta

DAFTAR RIWAYAT HIDUP

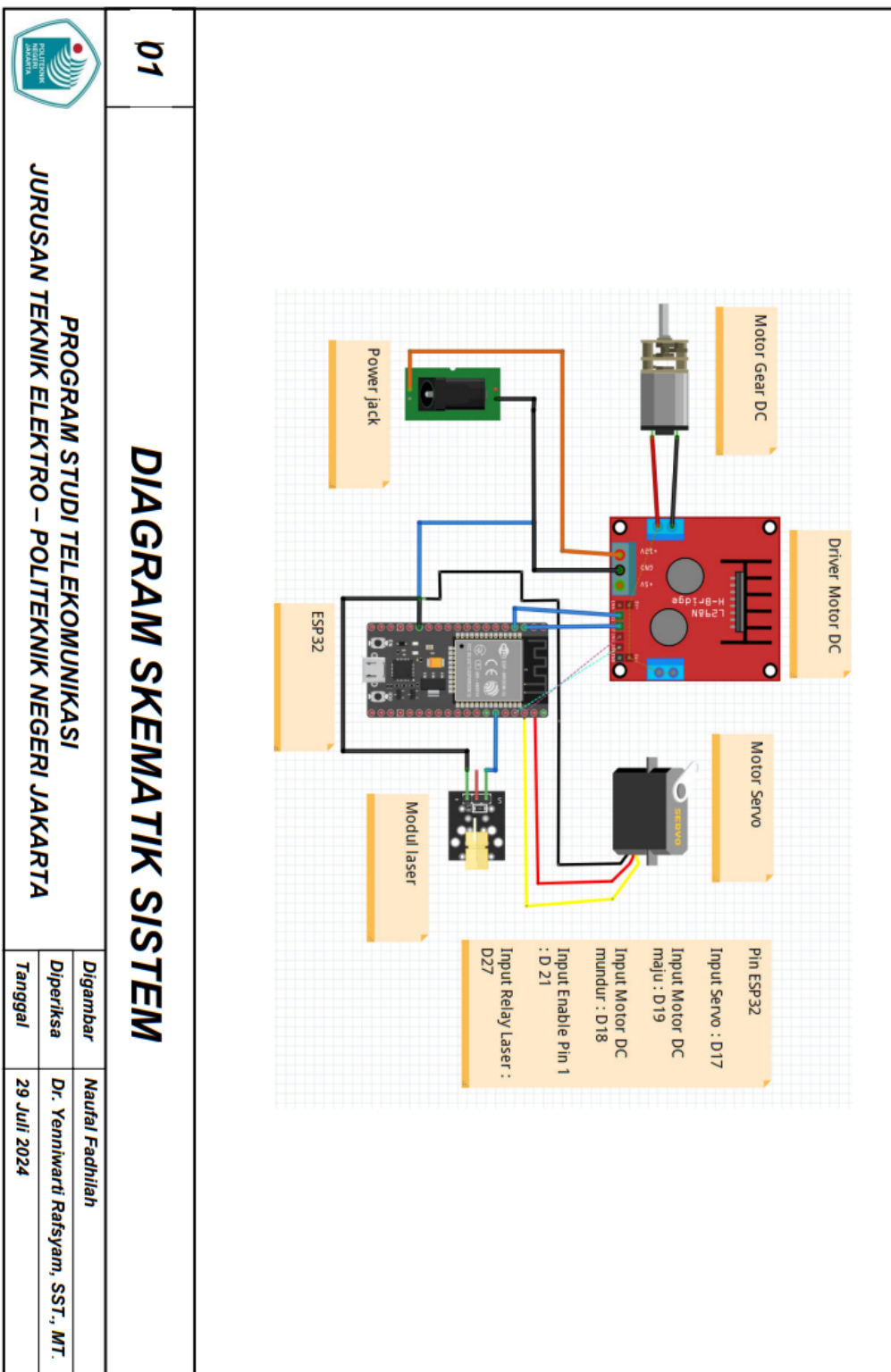


Naufal Fadhilah, lahir di Majalengka, 8 Desember 2002. Memulai pendidikan di SDI Al-Hasanah Tangerang dan lulus pada tahun 2015. Setelah itu melanjutkan pendidikan ke MTs Husnul Khotimah 2 Kuningan dan lulus pada tahun 2018. Kemudian melanjutkan pendidikan ke SMA Darunnahah Jakarta dan lulus pada tahun 2021. Setelah lulus melanjutkan jenjang pendidikan tinggi ke Politeknik Negeri Jakarta dengan mengambil Program Studi Telekomunikasi Jurusan Teknik Elektro. Tugas akhir ini diajukan sebagai syarat untuk memperoleh gelar Diploma Tiga Jurusan Teknik Elektro, Program Studi Teknik Telekomunikasi, Politeknik Negeri Jakarta.

**POLITEKNIK
NEGERI
JAKARTA**

DAFTAR LAMPIRAN

Lampiran 1. 1 Diagram Skematik alat



© Hak Cipta milik Politeknik Negeri Jakarta

Hak Cipta :

1. Dilarang mengutip sebagian atau seluruh karya tulis ini tanpa mencantumkan dan menyebutkan sumber :
 - a. Pengutipan hanya untuk kepentingan pendidikan, penelitian , penulisan karya ilmiah, penulisan laporan, penulisan kritik atau tinjauan suatu masalah.
 - b. Pengutipan tidak merugikan kepentingan yang wajar Politeknik Negeri Jakarta
2. Dilarang mengumumkan dan memperbanyak sebagian atau seluruh karya tulis ini dalam bentuk apapun tanpa izin Politeknik Negeri Jakarta



Lampiran 2. Android Studio Code



Layout LoginActivity

```
<?xml version="1.0" encoding="utf-8"?>
<androidx.constraintlayout.widget.ConstraintLayout
xmlns:android="http://schemas.android.com/apk/res/android"
xmlns:app="http://schemas.android.com/apk/res-auto"
xmlns:tools="http://schemas.android.com/tools"
android:id="@+id/main"
android:Layout_width="match_parent"
android:Layout_height="match_parent"
android:background="@drawable/login2frd"
tools:context=".Login">

    <Button
        android:id="@+id/btnRegister"
        android:Layout_width="0dp"
        android:Layout_height="wrap_content"
        android:Layout_marginStart="24dp"
        android:Layout_marginEnd="24dp"
        android:text="Register"
        android:textSize="20sp"
        app:Layout_constraintBottom_toBottomOf="parent"
        app:Layout_constraintEnd_toEndOf="parent"
        app:Layout_constraintHorizontal_bias="0.0"
        app:Layout_constraintStart_toStartOf="parent"
        app:Layout_constraintTop_toTopOf="parent"
        app:Layout_constraintVertical_bias="0.795" />

    <EditText
        android:id="@+id/etUsernameLogin"
        android:Layout_width="0dp"
        android:Layout_height="wrap_content"
        android:Layout_marginStart="24dp"
        android:Layout_marginEnd="24dp"
        android:background="@drawable/edittext_border"
        android:ems="10"
        android:hint="username"
        android:autofillHints=""
        android:inputType="text"
        android:padding="12dp"
        app:Layout_constraintBottom_toBottomOf="parent"
        app:Layout_constraintEnd_toEndOf="parent"
        app:Layout_constraintHorizontal_bias="0.0"
        app:Layout_constraintStart_toStartOf="parent"
        app:Layout_constraintTop_toTopOf="parent"
        app:Layout_constraintVertical_bias="0.556" />

    <EditText
        android:id="@+id/etPasswordLogin"
        android:Layout_width="0dp"
        android:Layout_height="wrap_content"
        android:Layout_marginStart="24dp"
        android:Layout_marginEnd="24dp"
        android:background="@drawable/edittext_border"
        android:ems="10"
        android:hint="password"
        android:autofillHints=""
        android:inputType="text|textPassword"
```

Hak Cipta :

1. Dilarang mengutip sebagian atau seluruh karya tulis ini tanpa mencantumkan dan menyebutkan sumber :
 - a. Pengutipan hanya untuk kepentingan pendidikan, penelitian, penulisan karya ilmiah, penulisan laporan, penulisan kritik atau tinjauan suatu masalah.
 - b. Pengutipan tidak merugikan kepentingan yang wajar Politeknik Negeri Jakarta
2. Dilarang mengumumkan dan memperbanyak sebagian atau seluruh karya tulis ini dalam bentuk apapun tanpa izin Politeknik Negeri Jakarta

Hak Cipta :

1. Dilarang mengutip sebagian atau seluruh karya tulis ini tanpa mencantumkan dan menyebutkan sumber :
 - a. Pengutipan hanya untuk kepentingan pendidikan, penelitian , penulisan karya ilmiah, penulisan laporan, penulisan kritik atau tinjauan suatu masalah.
 - b. Pengutipan tidak merugikan kepentingan yang wajar Politeknik Negeri Jakarta
2. Dilarang mengumumkan dan memperbanyak sebagian atau seluruh karya tulis ini dalam bentuk apapun tanpa izin Politeknik Negeri Jakarta

```

android:padding="12dp"
app:Layout_constraintBottom_toBottomOf="parent"
app:Layout_constraintEnd_toEndOf="parent"
app:Layout_constraintHorizontal_bias="0.0"
app:Layout_constraintStart_toStartOf="parent"
app:Layout_constraintTop_toTopOf="parent"
app:Layout_constraintVertical_bias="0.629" />

<Button
    android:id="@+id/btnLogin"
    android:Layout_width="0dp"
    android:Layout_height="wrap_content"
    android:Layout_marginStart="24dp"
    android:Layout_marginEnd="24dp"
    android:text="Login"
    android:textSize="20sp"
    app:Layout_constraintBottom_toBottomOf="parent"
    app:Layout_constraintEnd_toEndOf="parent"
    app:Layout_constraintHorizontal_bias="0.498"
    app:Layout_constraintStart_toStartOf="parent"
    app:Layout_constraintTop_toTopOf="parent"
    app:Layout_constraintVertical_bias="0.725" />
</androidx.constraintlayout.widget.ConstraintLayout>

```

Java LoginActivity

```

public Class Login extends AppCompatActivity {

    private EditText etUsername, etPassword;

    private DatabaseReference database;

    @SuppressWarnings("MissingInflatedId")
    @Override
    protected void onCreate(Bundle savedInstanceState) {
        super.onCreate(savedInstanceState);
        EdgeToEdge.enable(this);
        setContentView(R.layout.activity_login);

        ViewCompat.setOnApplyWindowInsetsListener(findViewById(R.id
        .main), (v, insets) -> {
            Insets systemBars =
            insets.getInsets(WindowInsetsCompat.Type.systemBars());
            v.setPadding(systemBars.left, systemBars.top,
            systemBars.right, systemBars.bottom);
            return insets;
        });

        Button btnRegister =
        findViewById(R.id.btnRegister);
        Button btnLogin = findViewById(R.id.btnLogin);
        etUsername = findViewById(R.id.etUsernameLogin);
        etPassword = findViewById(R.id.etPasswordLogin);

        btnRegister.setOnClickListener(v -> {
            Intent register = new
            Intent(getApplicationContext(), Register.Class);

```



Hak Cipta :

1. Dilarang mengutip sebagian atau seluruh karya tulis ini tanpa mencantumkan dan menyebutkan sumber :
 - a. Pengutipan hanya untuk kepentingan pendidikan, penelitian, penulisan karya ilmiah, penulisan laporan, penulisan kritik atau tinjauan suatu masalah.
 - b. Pengutipan tidak merugikan kepentingan yang wajar Politeknik Negeri Jakarta
2. Dilarang mengumumkan dan memperbanyak sebagian atau seluruh karya tulis ini dalam bentuk apapun tanpa izin Politeknik Negeri Jakarta

```
        startActivity(register);
    });

    btnLogin.setOnClickListener(v -> {
        String username =
etUsername.getText().toString();
        String password =
etPassword.getText().toString();

        database =
FirebaseDatabase.getInstance().getReference("users");

        if (username.isEmpty() || password.isEmpty()){
            Toast.makeText(getApplicationContext(),
"Username atau Password Salah", Toast.LENGTH_SHORT).show();
        }else {
            database.addListenerForSingleValueEvent(new
 ValueEventListener() {
                @Override
                public void onDataChange(@NonNull
DataSnapshot snapshot) {
                    if
(snapshot.child(username).exists()){
                        if
(Objects.equals(snapshot.child(username).child("password").
getValue(String.class), password)){

                            Toast.makeText(getApplicationContext(), "Login Berhasil",
Toast.LENGTH_SHORT).show();

                                    Intent masuk = new
Intent(getApplicationContext(), MainActivity.class);
                                    startActivity(masuk);
                                }
                            }else {
                                Toast.makeText(getApplicationContext(), "Data belum
terdaftar", Toast.LENGTH_SHORT).show();
                            }
                        }
                    @Override
                    public void onCancelled(@NonNull
DatabaseError error) {
                        }
                    });
                }
            });
    });
}
```

Layout MeowBottomNavigation

```
?xml version="1.0" encoding="utf-8"?>
<LinearLayout
```

Hak Cipta :

1. Dilarang mengutip sebagian atau seluruh karya tulis ini tanpa mencantumkan dan menyebutkan sumber :
 - a. Pengutipan hanya untuk kepentingan pendidikan, penelitian , penulisan karya ilmiah, penulisan laporan, penulisan kritik atau tinjauan suatu masalah.
 - b. Pengutipan tidak merugikan kepentingan yang wajar Politeknik Negeri Jakarta
2. Dilarang mengumumkan dan memperbanyak sebagian atau seluruh karya tulis ini dalam bentuk apapun tanpa izin Politeknik Negeri Jakarta

```

xmlns:android="http://schemas.android.com/apk/res/android"
xmlns:app="http://schemas.android.com/apk/res-auto"
xmlns:tools="http://schemas.android.com/tools"
android:id="@+id/main"
android:Layout_width="match_parent"
android:Layout_height="match_parent"
android:orientation="vertical"
android:background="@drawable/background_tower"
tools:context=".MainActivity">

<FrameLayout
    android:id="@+id/frame_Layout"
    android:Layout_width="match_parent"
    android:Layout_height="0dp"
    android:Layout_weight="1"/>

<com.etebarian.meowbottomnavigation.MeowBottomNavigation
    android:id="@+id/meowBottom"
    android:Layout_width="match_parent"
    android:Layout_height="wrap_content"
    app:mbn_backgroundBottomColor="@color/pink"
    app:mbn_circleColor="@color/white"
    app:mbn_selectedIconColor="@color/black"
    app:mbn_countBackgroundColor="#ff6f00"
    app:mbn_defaultIconColor="@color/white"
    app:mbn_countTextColor="@color/white"/>

</LinearLayout>

```

Java MeowBottomNavigation

```

public Class MainActivity extends AppCompatActivity {
    private MeowBottomNavigation meowBottomNavigation;

    @Override
    protected void onCreate(Bundle savedInstanceState) {
        super.onCreate(savedInstanceState);
        EdgeToEdge.enable(this);
        setContentView(R.Layout.activity_main);

        ViewCompat.setOnApplyWindowInsetsListener(findViewById(R.id
        .main), (v, insets) -> {
            Insets systemBars =
            insets.getInsets(WindowInsetsCompat.Type.systemBars());
            v.setPadding(systemBars.left, systemBars.top,
            systemBars.right, systemBars.bottom);
            return insets;
        });

        meowBottomNavigation =
        findViewById(R.id.meowBottom);

        //add item menu
        meowBottomNavigation.add(new

```

Hak Cipta :

1. Dilarang mengutip sebagian atau seluruh karya tulis ini tanpa mencantumkan dan menyebutkan sumber :
 - a. Pengutipan hanya untuk kepentingan pendidikan, penelitian , penulisan karya ilmiah, penulisan laporan, penulisan kritik atau tinjauan suatu masalah.
 - b. Pengutipan tidak merugikan kepentingan yang wajar Politeknik Negeri Jakarta
2. Dilarang mengumumkan dan memperbanyak sebagian atau seluruh karya tulis ini dalam bentuk apapun tanpa izin Politeknik Negeri Jakarta

```

MeowBottomNavigation.Model(1,R.drawable.baseline_info_24));
    meowBottomNavigation.add(new
MeowBottomNavigation.Model(2,R.drawable.baseline_Home_24));
    meowBottomNavigation.add(new
MeowBottomNavigation.Model(3,R.drawable.baseline_Settings_2
4));

    meowBottomNavigation.setOnShowListener(new
MeowBottomNavigation.ShowListener() {
        @Override
        public void
onShowItem(MeowBottomNavigation.Model item) {
            Fragment Fragment = null;

            Switch (item.getId()){
                case 1 :
                    Fragment = new
NotifcationFragment();
                    break;
                case 2 :
                    Fragment = new HomeFragment();
                    break;
                case 3 :
                    Fragment = new SettingFragment();
                    break;

            }

            LoadFragment(Fragment);
        }
    });

//set default
meowBottomNavigation.show(2,true);

meowBottomNavigation.setOnClickMenuListener(new
MeowBottomNavigation.ClickListener() {
    @Override
    public void
onClickItem(MeowBottomNavigation.Model item) {
    }
});

private void LoadFragment(Fragment Fragment) {
    getSupportFragmentManager()
        .beginTransaction()
        .replace(R.id.frame_Layout, Fragment)
        .commit();
}

```

Layout HomeFragment

```
<?xml version="1.0" encoding="utf-8"?>
```

Hak Cipta :

1. Dilarang mengutip sebagian atau seluruh karya tulis ini tanpa mencantumkan dan menyebutkan sumber :
 - a. Pengutipan hanya untuk kepentingan pendidikan, penelitian , penulisan karya ilmiah, penulisan laporan, penulisan kritik atau tinjauan suatu masalah.
 - b. Pengutipan tidak merugikan kepentingan yang wajar Politeknik Negeri Jakarta
2. Dilarang mengumumkan dan memperbanyak sebagian atau seluruh karya tulis ini dalam bentuk apapun tanpa izin Politeknik Negeri Jakarta

```

<androidx.constraintLayout.widget.ConstraintLayout
xmlns:android="http://schemas.android.com/apk/res/android"
xmlns:tools="http://schemas.android.com/tools"
xmlns:app="http://schemas.android.com/apk/res-auto"
android:Layout_width="match_parent"
android:Layout_height="match_parent"
tools:context=".HomeFragment">

    <TextView
        android:id="@+id/tvHome"
        android:Layout_width="wrap_content"
        android:Layout_height="wrap_content"
        android:text="Welcome !"
        android:textSize="30sp"
        app:Layout_constraintBottom_toTopOf="@+id/tvStatus"
        app:Layout_constraintEnd_toEndOf="parent"
        app:Layout_constraintHorizontal_bias="0.498"
        app:Layout_constraintStart_toStartOf="parent"
        app:Layout_constraintTop_toTopOf="parent"
        app:Layout_constraintVertical_bias="0.788" />

    <TextView
        android:id="@+id/tvStatus"
        android:Layout_width="wrap_content"
        android:Layout_height="wrap_content"
        android:text="Status:"

        android:textSize="30sp"
        app:Layout_constraintBottom_toBottomOf="parent"
        app:Layout_constraintEnd_toEndOf="parent"
        app:Layout_constraintHorizontal_bias="0.498"
        app:Layout_constraintStart_toStartOf="parent"
        app:Layout_constraintTop_toTopOf="parent"
        app:Layout_constraintVertical_bias="0.294" />

    <LinearLayout
        android:Layout_width="330dp"
        android:Layout_height="110dp"
        android:background="@drawable/edittext_border"
        android:orientation="vertical"
        android:padding="16dp"
        app:Layout_constraintBottom_toBottomOf="parent"
        app:Layout_constraintEnd_toEndOf="parent"
        app:Layout_constraintHorizontal_bias="0.491"
        app:Layout_constraintStart_toStartOf="parent"
        app:Layout_constraintTop_toTopOf="parent"
        app:Layout_constraintVertical_bias="0.62">

        <TextView
            android:id="@+id/tvKetinggian"
            android:Layout_width="wrap_content"
            android:Layout_height="wrap_content"
            android:Layout_gravity="center_horizontal"
            android:gravity="center"
            android:text="Ketinggian"
            android:textAlignment="center"
  
```


Hak Cipta :

1. Dilarang mengutip sebagian atau seluruh karya tulis ini tanpa mencantumkan dan menyebutkan sumber :
 - a. Pengutipan hanya untuk kepentingan pendidikan, penelitian , penulisan karya ilmiah, penulisan laporan, penulisan kritik atau tinjauan suatu masalah.
 - b. Pengutipan tidak merugikan kepentingan yang wajar Politeknik Negeri Jakarta
2. Dilarang mengumumkan dan memperbanyak sebagian atau seluruh karya tulis ini dalam bentuk apapun tanpa izin Politeknik Negeri Jakarta

```

        android:textSize="25sp" />

<TextView
    android:id="@+id/tvValueKetinggian"
    android:Layout_width="wrap_content"
    android:Layout_height="wrap_content"
    android:Layout_gravity="center_horizontal"
    android:gravity="center"
    android:text=""
    android:textAlignment="center"
    android:textSize="40sp" />
</LinearLayout>

<LinearLayout
    android:id="@+id/linearLayout2"
    android:Layout_width="330dp"
    android:Layout_height="110dp"
    android:background="@drawable/edittext_border"
    android:orientation="vertical"
    android:padding="16dp"
    app:Layout_constraintBottom_toBottomOf="parent"
    app:Layout_constraintEnd_toEndOf="parent"
    app:Layout_constraintHorizontal_bias="0.492"
    app:Layout_constraintStart_toStartOf="parent"
    app:Layout_constraintTop_toTopOf="parent"
    app:Layout_constraintVertical_bias="0.424">

    <TextView
        android:id="@+id/tvKemiringan"
        android:Layout_width="wrap_content"
        android:Layout_height="wrap_content"
        android:Layout_gravity="center_horizontal"
        android:gravity="center"
        android:text="Kemiringan"
        android:textAlignment="center"
        android:textSize="25sp" />

    <TextView
        android:id="@+id/tvValueKemiringan"
        android:Layout_width="wrap_content"
        android:Layout_height="wrap_content"
        android:Layout_gravity="center_horizontal"
        android:gravity="center"
        android:text=""
        android:textAlignment="center"
        android:textSize="40sp" />
</LinearLayout>

<LinearLayout
    android:id="@+id/linearLayout"
    android:Layout_width="330dp"
    android:Layout_height="110dp"
    android:background="@drawable/edittext_border"
    android:orientation="vertical"
    android:padding="16dp"
    app:Layout_constraintBottom_toBottomOf="parent"
    app:Layout_constraintEnd_toEndOf="parent"
    app:Layout_constraintHorizontal_bias="0.491"

```

Hak Cipta :

1. Dilarang mengutip sebagian atau seluruh karya tulis ini tanpa mencantumkan dan menyebutkan sumber :
 - a. Pengutipan hanya untuk kepentingan pendidikan, penelitian , penulisan karya ilmiah, penulisan laporan, penulisan kritik atau tinjauan suatu masalah.
 - b. Pengutipan tidak merugikan kepentingan yang wajar Politeknik Negeri Jakarta
2. Dilarang mengumumkan dan memperbanyak sebagian atau seluruh karya tulis ini dalam bentuk apapun tanpa izin Politeknik Negeri Jakarta

```

app:Layout_constraintStart_toStartOf="parent"
app:Layout_constraintTop_toTopOf="parent"
app:Layout_constraintVertical_bias="0.82">

<TextView
    android:id="@+id/tvLaser"
    android:Layout_width="wrap_content"
    android:Layout_height="wrap_content"
    android:Layout_gravity="center_horizontal"
    android:gravity="center"
    android:text="Laser"
    android:textAlignment="center"
    android:textSize="25sp" />

<TextView
    android:id="@+id/tvValueLaser"
    android:Layout_width="wrap_content"
    android:Layout_height="wrap_content"
    android:Layout_gravity="center_horizontal"
    android:gravity="center"
    android:text=""
    android:textAlignment="center"
    android:textSize="40sp" />
</LinearLayout>

<ImageView
    android:id="@+id/logout"
    android:Layout_width="40dp"
    android:Layout_height="40dp"
    android:src="@drawable/baseline_logout_24"
    app:Layout_constraintBottom_toBottomOf="parent"
    app:Layout_constraintEnd_toEndOf="parent"
    app:Layout_constraintHorizontal_bias="0.927"
    app:Layout_constraintStart_toStartOf="parent"
    app:Layout_constraintTop_toTopOf="parent"
    app:Layout_constraintVertical_bias="0.042" />
</androidx.constraintLayout.widget.ConstraintLayout>

```

Java HomeFragment

```

public Class HomeFragment extends Fragment {

    private TextView tvValueKetinggian;
    private TextView tvValueKemiringan;
    private TextView tvValueLaser;

    private DatabaseReference mDatabase;

    @Override
    public void onCreate(Bundle savedInstanceState) {
        super.onCreate(savedInstanceState);
    }

    @Override

```



Hak Cipta :

1. Dilarang mengutip sebagian atau seluruh karya tulis ini tanpa mencantumkan sumber :
 - a. Pengutipan hanya untuk kepentingan pendidikan, penelitian , penulisan karya ilmiah, penulisan laporan, penulisan kritik atau tinjauan suatu masalah.
 - b. Pengutipan tidak merugikan kepentingan yang wajar Politeknik Negeri Jakarta
2. Dilarang mengumumkan dan memperbanyak sebagian atau seluruh karya tulis ini dalam bentuk apapun tanpa izin Politeknik Negeri Jakarta

```
public View onCreateView(LayoutInflater inflater,
    ViewGroup container,
        Bundle savedInstanceState) {
    // Inflate the Layout for this Fragment
    View view =
inflater.inflate(R.Layout.Fragment_Home, container, false);

    tvValueKetinggian =
view.findViewById(R.id.tvValueKetinggian);
    tvValueKemiringan =
view.findViewById(R.id.tvValueKemiringan);
    tvValueLaser =
view.findViewById(R.id.tvValueLaser);

    // Initialize Firebase Database
    FirebaseDatabase.getInstance().getReference();

    // Read data from Firebase
    readKetinggianValue();
    readKemiringanValue();
    readLaserValue();

    // Menambahkan listener untuk logout Button
    ImageView logout = view.findViewById(R.id.logout);
    logout.setOnClickListener(new
View.OnClickListener() {
    @Override
    public void onClick(View v) {
        // Mulai Login activity
        Intent intent = new Intent(getActivity(),
Login.Class);
        startActivity(intent);
        // Mengakhiri aktivitas saat ini
        getActivity().finish();
    }
});
    return view;
}

private void readKetinggianValue() {
    DatabaseReference ketinggianRef =
mDatabase.child("data").child("ketinggian");
    ketinggianRef.addValueEventListener(new
ValueEventListener() {
    @Override
    public void onDataChange(@NonNull DataSnapshot
dataSnapshot) {
        if (dataSnapshot.exists()) {
            int ketinggian =
dataSnapshot.getValue(Integer.Class);
            tvValueKetinggian.setText(String.valueOf(ketinggian) +
"%");
        }
    }
})
}
```



Hak Cipta :

1. Dilarang mengutip sebagian atau seluruh karya tulis ini tanpa mencantumkan dan menyebutkan sumber :
 - a. Pengutipan hanya untuk kepentingan pendidikan, penelitian, penulisan karya ilmiah, penulisan laporan, penulisan kritik atau tinjauan suatu masalah.
 - b. Pengutipan tidak merugikan kepentingan yang wajar Politeknik Negeri Jakarta
2. Dilarang mengumumkan dan memperbanyak sebagian atau seluruh karya tulis ini dalam bentuk apapun tanpa izin Politeknik Negeri Jakarta

```
        @Override
        public void onCancelled(@NonNull DatabaseError
databaseError) {
            // Handle possible errors
        }
    });
}

    private void readKemiringanValue() {
        DatabaseReference kemiringanRef =
mDatabase.child("data").child("kemiringan");
        kemiringanRef.addValueEventListener(new
ValueEventListener() {
            @Override
            public void onDataChange(@NonNull DataSnapshot
dataSnapshot) {
                if (dataSnapshot.exists()) {
                    int kemiringan =
dataSnapshot.getValue(Integer.Class);
tvValueKemiringan.setText(String.valueOf(kemiringan) +
"°");
                }
            }
        });

        @Override
        public void onCancelled(@NonNull DatabaseError
databaseError) {
            // Handle possible errors
        }
    });
}

    private void readLaserValue() {
        DatabaseReference laserRef =
mDatabase.child("data").child("laser");
        laserRef.addValueEventListener(new
ValueEventListener() {
            @Override
            public void onDataChange(@NonNull DataSnapshot
dataSnapshot) {
                if (dataSnapshot.exists()) {
                    int laser =
dataSnapshot.getValue(Integer.Class);
                    if (laser == 0) {
                        tvValueLaser.setText("OFF");
                    } else if (laser == 1) {
                        tvValueLaser.setText("ON");
                    }
                }
            }
        });

        @Override
        public void onCancelled(@NonNull DatabaseError
databaseError) {
            // Handle possible errors
        }
    });
});
```

Hak Cipta :

1. Dilarang mengutip sebagian atau seluruh karya tulis ini tanpa mencantumkan dan menyebutkan sumber :
 - a. Pengutipan hanya untuk kepentingan pendidikan, penelitian , penulisan karya ilmiah, penulisan laporan, penulisan kritik atau tinjauan suatu masalah.
 - b. Pengutipan tidak merugikan kepentingan yang wajar Politeknik Negeri Jakarta
2. Dilarang mengumumkan dan memperbanyak sebagian atau seluruh karya tulis ini dalam bentuk apapun tanpa izin Politeknik Negeri Jakarta

```
}
}
```

Layout SettingFragment

```
<?xml version="1.0" encoding="utf-8"?>
<androidx.constraintLayout.widget.ConstraintLayout
xmlns:android="http://schemas.android.com/apk/res/android"
xmlns:app="http://schemas.android.com/apk/res-auto"
xmlns:tools="http://schemas.android.com/tools"
android:Layout_width="match_parent"
android:Layout_height="match_parent"
tools:context=".SettingFragment">

  <TextView
    android:id="@+id/tvSettinggi"
    android:Layout_width="wrap_content"
    android:Layout_height="wrap_content"
    android:textSize="20sp"
    android:visibility="invisible"
    app:Layout_constraintBottom_toBottomOf="parent"
    app:Layout_constraintEnd_toEndOf="parent"
    app:Layout_constraintStart_toStartOf="parent"
    app:Layout_constraintTop_toTopOf="parent"
    app:Layout_constraintVertical_bias="0.487"
    tools:text="Angka" />

  <TextView
    android:id="@+id/tvSudut"
    android:Layout_width="wrap_content"
    android:Layout_height="wrap_content"
    android:text="Sudut Kemiringan"
    android:textSize="28sp"
    app:Layout_constraintBottom_toBottomOf="parent"
    app:Layout_constraintEnd_toEndOf="parent"
    app:Layout_constraintStart_toStartOf="parent"
    app:Layout_constraintTop_toTopOf="parent"
    app:Layout_constraintVertical_bias="0.196" />

  <TextView
    android:id="@+id/tvSetSudut"
    android:Layout_width="wrap_content"
    android:Layout_height="wrap_content"
    android:textSize="20sp"
    android:visibility="invisible"
    app:Layout_constraintBottom_toBottomOf="parent"
    app:Layout_constraintEnd_toEndOf="parent"
    app:Layout_constraintStart_toStartOf="parent"
    app:Layout_constraintTop_toTopOf="parent"
    app:Layout_constraintVertical_bias="0.262"
    tools:text="Angka" />

  <TextView
    android:id="@+id/tvElevasi"
    android:Layout_width="wrap_content"
    android:Layout_height="wrap_content"
    android:text="Elevasi"
```

Hak Cipta :

1. Dilarang mengutip sebagian atau seluruh karya tulis ini tanpa mencantumkan dan menyebutkan sumber :
 - a. Pengutipan hanya untuk kepentingan pendidikan, penelitian , penulisan karya ilmiah, penulisan laporan, penulisan kritik atau tinjauan suatu masalah.
 - b. Pengutipan tidak merugikan kepentingan yang wajar Politeknik Negeri Jakarta
2. Dilarang mengumumkan dan memperbanyak sebagian atau seluruh karya tulis ini dalam bentuk apapun tanpa izin Politeknik Negeri Jakarta

```

android:textSize="28sp"
app:Layout_constraintBottom_toBottomOf="parent"
app:Layout_constraintEnd_toEndOf="parent"
app:Layout_constraintHorizontal_bias="0.498"
app:Layout_constraintStart_toStartOf="parent"
app:Layout_constraintTop_toTopOf="parent"
app:Layout_constraintVertical_bias="0.424" />

```

```

<Button
    android:id="@+id/btnSetPointing"
    android:Layout_width="0dp"
    android:Layout_height="wrap_content"
    android:Layout_marginStart="24dp"
    android:Layout_marginEnd="24dp"
    android:text="Apply"
    android:textSize="20sp"
    app:Layout_constraintBottom_toBottomOf="parent"
    app:Layout_constraintEnd_toEndOf="parent"
    app:Layout_constraintHorizontal_bias="0.498"
    app:Layout_constraintStart_toStartOf="parent"
    app:Layout_constraintTop_toTopOf="parent"
    app:Layout_constraintVertical_bias="0.725" />

```

```

<SeekBar
    android:id="@+id/SeekBarSudut"
    android:Layout_width="0dp"
    android:Layout_height="50dp"
    android:Layout_marginStart="24dp"
    android:Layout_marginEnd="24dp"
    android:background="@drawable/edittext_border"
    android:max="180"
    app:Layout_constraintBottom_toBottomOf="parent"
    app:Layout_constraintEnd_toEndOf="parent"
    app:Layout_constraintHorizontal_bias="0.0"
    app:Layout_constraintStart_toStartOf="parent"
    app:Layout_constraintTop_toTopOf="parent"
    app:Layout_constraintVertical_bias="0.327" />

```

```

<SeekBar
    android:id="@+id/SeekBarTinggi"
    android:Layout_width="0dp"
    android:Layout_height="50dp"
    android:Layout_marginStart="24dp"
    android:Layout_marginEnd="24dp"
    android:background="@drawable/edittext_border"
    android:max="100"
    app:Layout_constraintBottom_toBottomOf="parent"
    app:Layout_constraintEnd_toEndOf="parent"
    app:Layout_constraintHorizontal_bias="1.0"
    app:Layout_constraintStart_toStartOf="parent"
    app:Layout_constraintTop_toTopOf="parent"
    app:Layout_constraintVertical_bias="0.559" />

```

```

<Switch
    android:id="@+id/SwitchLaser"
    android:Layout_width="186dp"
    android:Layout_height="33dp"
    android:checked="true"

```

Hak Cipta :

1. Dilarang mengutip sebagian atau seluruh karya tulis ini tanpa mencantumkan dan menyebutkan sumber :
 - a. Pengutipan hanya untuk kepentingan pendidikan, penelitian , penulisan karya ilmiah, penulisan laporan, penulisan kritik atau tinjauan suatu masalah.
 - b. Pengutipan tidak merugikan kepentingan yang wajar Politeknik Negeri Jakarta
2. Dilarang mengumunkan dan memperbanyak sebagian atau seluruh karya tulis ini dalam bentuk apapun tanpa izin Politeknik Negeri Jakarta

```

android:text="    Laser"
android:textSize="18sp"
android:theme="@style/SwitchLaser"
android:background="@drawable/edittext_border"
app:Layout_constraintBottom_toBottomOf="parent"
app:Layout_constraintEnd_toEndOf="parent"
app:Layout_constraintHorizontal_bias="0.498"
app:Layout_constraintStart_toStartOf="parent"
app:Layout_constraintTop_toTopOf="parent"
app:Layout_constraintVertical_bias="0.643"
tools:ignore="UseSwitchCompatOrMaterialXml" />

```

```
</androidx.constraintlayout.widget.ConstraintLayout>
```

Java SettingFragment

```

public Class SettingFragment extends Fragment {

    Button btnSetPointing;
    SeekBar SeekBarSudut, SeekBarTinggi;
    Switch SwitchLaser;
    TextView tvSetSudut, tvSettinggi;
    private DatabaseReference mDatabase;

    private static final String SHARED_PREFS =
    "sharedPrefs";
    private static final String SEEKBAR_SUDUT_PROGRESS =
    "SeekBarSudutProgress";
    private static final String SEEKBAR_TINGGI_PROGRESS =
    "SeekBarTinggiProgress";
    private static final String SWITCH_LASER_STATE =
    "SwitchLaserState";

    public SettingFragment() {
        // Required empty public constructor
    }

    public static SettingFragment newInstance(String
    param1, String param2) {
        SettingFragment Fragment = new SettingFragment();
        Bundle args = new Bundle();
        args.putString("param1", param1);
        args.putString("param2", param2);
        Fragment.setArguments(args);
        return Fragment;
    }

    @Override
    public void onCreate(Bundle savedInstanceState) {
        super.onCreate(savedInstanceState);
        if (getArguments() != null) {
            // retrieve the arguments if any
        }

        // Initialize Firebase Database
        mDatabase =
        FirebaseDatabase.getInstance().getReference();
    }

```



Hak Cipta :

1. Dilarang mengutip sebagian atau seluruh karya tulis ini tanpa mencantumkan dan menyebutkan sumber :
 - a. Pengutipan hanya untuk kepentingan pendidikan, penelitian, penulisan karya ilmiah, penulisan laporan, penulisan kritik atau tinjauan suatu masalah.
 - b. Pengutipan tidak merugikan kepentingan yang wajar Politeknik Negeri Jakarta
2. Dilarang mengumumkan dan memperbanyak sebagian atau seluruh karya tulis ini dalam bentuk apapun tanpa izin Politeknik Negeri Jakarta

```
@Override
public View onCreateView(LayoutInflater inflater,
    ViewGroup container,
        Bundle savedInstanceState) {
    // Inflate the Layout for this Fragment
    return inflater.inflate(R.Layout.Fragment_Setting,
        container, false);
}

@Override
public void onViewCreated(View view, Bundle
    savedInstanceState) {
    super.onViewCreated(view, savedInstanceState);

    btnSetPointing =
view.findViewById(R.id.btnSetPointing);
    SeekBarSudut =
view.findViewById(R.id.SeekBarSudut);
    SeekBarTinggi =
view.findViewById(R.id.SeekBarTinggi);
    SwitchLaser = view.findViewById(R.id.SwitchLaser);
    tvSetSudut = view.findViewById(R.id.tvSetSudut);
    tvSettinggi = view.findViewById(R.id.tvSettinggi);

    loadSeekBarProgress();
    loadSwitchState();

    SeekBarSudut.setOnSeekBarChangeListener(new
SeekBar.OnSeekBarChangeListener() {
    @Override
    public void onProgressChanged(SeekBar SeekBar,
int progress, boolean fromUser) {
        // Update TextView with SeekBar progress
        tvSetSudut.setVisibility(View.VISIBLE);
        tvSetSudut.setText(progress + "/180°");
    }

    @Override
    public void onStartTrackingTouch(SeekBar
SeekBar) {
        // Do something when start tracking touch
    }

    @Override
    public void onStopTrackingTouch(SeekBar
SeekBar) {
        // Do something when stop tracking touch
    }
});

    SeekBarTinggi.setOnSeekBarChangeListener(new
SeekBar.OnSeekBarChangeListener() {
    @Override
    public void onProgressChanged(SeekBar SeekBar,
int progress, boolean fromUser) {
        // Convert progress to percentage steps
        int percentage = (progress / 25) * 25; //
Round down to the nearest 25%
```




Hak Cipta :

1. Dilarang mengutip sebagian atau seluruh karya tulis ini tanpa mencantumkan dan menyebutkan sumber :
 - a. Pengutipan hanya untuk kepentingan pendidikan, penelitian, penulisan karya ilmiah, penulisan laporan, penulisan kritik atau tinjauan suatu masalah.
 - b. Pengutipan tidak merugikan kepentingan yang wajar Politeknik Negeri Jakarta
2. Dilarang mengumumkan dan memperbanyak sebagian atau seluruh karya tulis ini dalam bentuk apapun tanpa izin Politeknik Negeri Jakarta

```
        SeekBar.setProgress (percentage); // Update
the SeekBar to the nearest step
        tvSettinggi.setVisibility(View.VISIBLE);
        tvSettinggi.setText (percentage + "%/100%");
    }

    @Override
    public void onStartTrackingTouch(SeekBar
SeekBar) {
        // Do something when start tracking touch
    }

    @Override
    public void onStopTrackingTouch(SeekBar
SeekBar) {
        // Do something when stop tracking touch
    }
};

    btnSetPointing.setOnClickListener(new
View.OnClickListener() {
        @Override
        public void onClick(View v) {
            // Get the SeekBar and EditText values and
send them to Firebase
            int SeekBarValue =
SeekBarSudut.getProgress();
            int ketinggianValue =
SeekBarTinggi.getProgress();

            sendValuesToFirebase(SeekBarValue,
ketinggianValue);

            // Show toast message
            Toast.makeText (getActivity(), "Set Pointing
Berhasil", Toast.LENGTH_SHORT).show();
        }
    });

    SwitchLaser.setOnCheckedChangeListener((ButtonView,
isChecked) -> {
        // Update Firebase with the new value of the
Switch
        sendLaserValueToFirebase(isChecked ? 1 : 0);
        saveSwitchState(isChecked);

        // Show toast message based on Switch state
        if (isChecked) {
            Toast.makeText (getActivity(), "Laser ON",
Toast.LENGTH_SHORT).show();
        } else {
            Toast.makeText (getActivity(), "Laser OFF",
Toast.LENGTH_SHORT).show();
        }
    }
});
}

@Override
```

Hak Cipta :

1. Dilarang mengutip sebagian atau seluruh karya tulis ini tanpa mencantumkan dan menyebutkan sumber :
 - a. Pengutipan hanya untuk kepentingan pendidikan, penelitian , penulisan karya ilmiah, penulisan laporan, penulisan kritik atau tinjauan suatu masalah.
 - b. Pengutipan tidak merugikan kepentingan yang wajar Politeknik Negeri Jakarta
2. Dilarang mengumumkan dan memperbanyak sebagian atau seluruh karya tulis ini dalam bentuk apapun tanpa izin Politeknik Negeri Jakarta

```

public void onPause() {
    super.onPause();
    saveSeekBarProgress();
    saveSwitchState(SwitchLaser.isChecked());
}

private void sendValuesToFirebase(int SeekBarValue, int
ketinggianValue) {
    // Create a unique key for each value or update a
specific child
    FirebaseDatabase.getInstance().getReference("data");
    FirebaseDatabase.getInstance().getReference("data").child("kemiringan").setValue(SeekBarValue);
    FirebaseDatabase.getInstance().getReference("data").child("ketinggian").setValue(ketinggianValue);
}

private void sendLaserValueToFirebase(int value) {
    FirebaseDatabase.getInstance().getReference("data");
    FirebaseDatabase.getInstance().getReference("data").child("laser").setValue(value);
}

private void saveSeekBarProgress() {
    SharedPreferences sharedPreferences =
getActivity().getSharedPreferences(SHARED_PREFS,
Context.MODE_PRIVATE);
    SharedPreferences.Editor editor =
sharedPreferences.edit();
    editor.putInt(SEEKBAR_SUDUT_PROGRESS,
SeekBarSudut.getProgress());
    editor.putInt(SEEKBAR_TINGGI_PROGRESS,
SeekBarTinggi.getProgress());
    editor.apply();
}

private void loadSeekBarProgress() {
    SharedPreferences sharedPreferences =
getActivity().getSharedPreferences(SHARED_PREFS,
Context.MODE_PRIVATE);
    int SeekBarSudutProgress =
sharedPreferences.getInt(SEEKBAR_SUDUT_PROGRESS, 0);
    int SeekBarTinggiProgress =
sharedPreferences.getInt(SEEKBAR_TINGGI_PROGRESS, 0);

    SeekBarSudut.setProgress(SeekBarSudutProgress);
    SeekBarTinggi.setProgress(SeekBarTinggiProgress);
    tvSetSudut.setVisibility(View.VISIBLE);
    tvSetSudut.setText(SeekBarSudutProgress + "/180°");
    tvSettinggi.setVisibility(View.VISIBLE);
    tvSettinggi.setText(SeekBarTinggiProgress +
"/100%");
}

private void saveSwitchState(boolean state) {
    SharedPreferences sharedPreferences =
getActivity().getSharedPreferences(SHARED_PREFS,

```

Hak Cipta :

1. Dilarang mengutip sebagian atau seluruh karya tulis ini tanpa mencantumkan dan menyebutkan sumber :
 - a. Pengutipan hanya untuk kepentingan pendidikan, penelitian , penulisan karya ilmiah, penulisan laporan, penulisan kritik atau tinjauan suatu masalah.
 - b. Pengutipan tidak merugikan kepentingan yang wajar Politeknik Negeri Jakarta
2. Dilarang mengumumkan dan memperbanyak sebagian atau seluruh karya tulis ini dalam bentuk apapun tanpa izin Politeknik Negeri Jakarta

```
Context.MODE_PRIVATE);
    SharedPreferences.Editor editor =
sharedPreferences.edit();
    editor.putBoolean(SWITCH_LASER_STATE, state);
    editor.apply();
}

private void loadSwitchState() {
    SharedPreferences sharedPreferences =
getActivity().getSharedPreferences(SHARED_PREFS,
Context.MODE_PRIVATE);
    boolean SwitchState =
sharedPreferences.getBoolean(SWITCH_LASER_STATE, false);
    SwitchLaser.setChecked(SwitchState);
}
```

Layout AboutFragment

```
<LinearLayout
    android:Layout_width="match_parent"
    android:Layout_height="wrap_content"
    android:orientation="vertical"
    android:padding="16dp"
    android:background="?android:attr/selectableItemBackground"
>

<!-- Section Header -->
<TextView
    android:Layout_width="wrap_content"
    android:Layout_height="wrap_content"
    android:text="About Us"
    android:textSize="24sp"
    android:textStyle="bold"
    android:paddingBottom="16dp"
    android:Layout_gravity="center_horizontal"/>

<!-- Names Section -->
<TextView
    android:Layout_width="wrap_content"
    android:Layout_height="wrap_content"
    android:text="Naufal"
    android:textSize="18sp"
    android:paddingBottom="8dp"
    android:Layout_gravity="center_horizontal"/>

<TextView
    android:Layout_width="wrap_content"
    android:Layout_height="wrap_content"
    android:text="Helmy"
    android:textSize="18sp"
    android:paddingBottom="8dp"
    android:Layout_gravity="center_horizontal"/>

<TextView
    android:Layout_width="wrap_content"
    android:Layout_height="wrap_content"
```



Hak Cipta :

1. Dilarang mengutip sebagian atau seluruh karya tulis ini tanpa mencantumkan dan menyebutkan sumber :
 - a. Pengutipan hanya untuk kepentingan pendidikan, penelitian , penulisan karya ilmiah, penulisan laporan, penulisan kritik atau tinjauan suatu masalah.
 - b. Pengutipan tidak merugikan kepentingan yang wajar Politeknik Negeri Jakarta
2. Dilarang mengumumkan dan memperbanyak sebagian atau seluruh karya tulis ini dalam bentuk apapun tanpa izin Politeknik Negeri Jakarta

```
        android:text="April"
        android:textSize="18sp"
        android:paddingBottom="24dp"
        android:Layout_gravity="center_horizontal"/>

<!-- Instructions Header -->
<TextView
    android:Layout_width="wrap_content"
    android:Layout_height="wrap_content"
    android:text="Tata Cara Penggunaan Aplikasi
Pointing Antena"
    android:textSize="20sp"
    android:textStyle="bold"
    android:paddingBottom="16dp"
    android:Layout_gravity="center_horizontal"/>

<!-- Instructions Text -->
<TextView
    android:Layout_width="wrap_content"
    android:Layout_height="wrap_content"
    android:text="1. Buka aplikasi dan login
menggunakan akun Anda.\n2. Arahkan antena ke posisi yang
diinginkan dengan menggunakan SeekBar.\n3. Gunakan Switch
untuk mengaktifkan atau menonaktifkan laser.\n4. Tekan
tombol 'Apply' untuk menyimpan pengaturan.\n5. Data yang
Anda atur akan tersimpan dan ditampilkan pada halaman
utama."
    android:textSize="16sp"
    android:lineSpacingExtra="4dp"
    android:paddingBottom="24dp"
    android:Layout_gravity="center_horizontal"/>
</LinearLayout>
</ScrollView>
```

**POLITEKNIK
NEGERI
JAKARTA**