



© Hak Cipta milik Politeknik Negeri Jakarta

Hak Cipta :

1. Dilarang mengutip sebagian atau seluruh karya tulis ini tanpa mencantumkan dan menyebutkan sumber :
 - a. Pengutipan hanya untuk kepentingan pendidikan, penelitian, penulisan karya ilmiah, penulisan laporan, penulisan kritik atau tinjauan suatu masalah.
 - b. Pengutipan tidak merugikan kepentingan yang wajar Politeknik Negeri Jakarta
2. Dilarang mengumumkan dan memperbanyak sebagian atau seluruh karya tulis ini dalam bentuk apapun tanpa izin Politeknik Negeri Jakarta



**MONITORING pH AIR LIMBAH PADA INSTALASI
PENGOLAHAN AIR LIMBAH (IPAL) MENGGUNAKAN
METODE ELEKTROKOAGULASI BERBASIS
MIKROKONTROLER**

TUGAS AKHIR

Alfin Syaghof Azuri

NIM. 2103311095

**POLITEKNIK
NEGERI
JAKARTA**

PROGRAM STUDI TEKNIK LISTRIK

JURUSAN TEKNIK ELEKTRO

POLITEKNIK NEGERI JAKARTA

2024



© Hak Cipta milik Politeknik Negeri Jakarta

Hak Cipta :

1. Dilarang mengutip sebagian atau seluruh karya tulis ini tanpa mencantumkan dan menyebutkan sumber :
 - a. Pengutipan hanya untuk kepentingan pendidikan, penelitian, penulisan karya ilmiah, penulisan laporan, penulisan kritik atau tinjauan suatu masalah.
 - b. Pengutipan tidak merugikan kepentingan yang wajar Politeknik Negeri Jakarta
2. Dilarang mengumumkannya dan memperbanyak sebagian atau seluruh karya tulis ini dalam bentuk apapun tanpa izin Politeknik Negeri Jakarta



**MONITORING pH AIR LIMBAH PADA INSTALASI
PENGOLAHAN AIR LIMBAH (IPAL) MENGGUNAKAN
METODE ELEKTROKOAGULASI BERBASIS
MIKROKONTROLER**

TUGAS AKHIR

Diajukan sebagai salah satu syarat untuk memperoleh gelar

Diploma Tiga

Alfin Syaghof Azuri

NIM. 2103311095

PROGRAM STUDI TEKNIK LISTRIK

JURUSAN TEKNIK ELEKTRO

POLITEKNIK NEGERI JAKARTA

2024



Hak Cipta :

1. Dilarang mengutip sebagian atau seluruh karya tulis ini tanpa mencantumkan dan menyebutkan sumber :
 - a. Pengutipan hanya untuk kepentingan pendidikan, penelitian, penulisan karya ilmiah, penulisan laporan, penulisan kritik atau tinjauan suatu masalah.
 - b. Pengutipan tidak merugikan kepentingan yang wajar Politeknik Negeri Jakarta
2. Dilarang mengemukakan dan memperbanyak sebagian atau seluruh karya tulis ini dalam bentuk apapun tanpa izin Politeknik Negeri Jakarta

HALAMAN PERNYATAAN ORISINALITAS

Tugas Akhir ini adalah hasil karya saya sendiri dan semua sumber baik yang dikutip maupun dirujuk telah saya nyatakan dengan benar.

Nama : Alfin Syaghof Azuri

NIM : 2103311095

Tanda Tangan :

Tanggal : 26 Agustus 2024



Hak Cipta :

1. Dilarang mengutip sebagian atau seluruh karya tulis ini tanpa mencantumkan dan menyebutkan sumber :
 - a. Pengutipan hanya untuk kepentingan pendidikan, penelitian, penulisan karya ilmiah, penulisan laporan, penulisan kritik atau tinjauan suatu masalah.
 - b. Pengutipan tidak merugikan kepentingan yang wajar Politeknik Negeri Jakarta
2. Dilarang mengumumkan dan memperbanyak sebagian atau seluruh karya tulis ini dalam bentuk apapun tanpa izin Politeknik Negeri Jakarta

LEMBAR PENGESAHAN TUGAS AKHIR

Tugas Akhir diajukan oleh:

Nama : Alfin Syaghof Azuri
 NIM : 2103311095
 Program Studi : Teknik Listrik
 Judul Tugas Akhir : *Monitoring* pH Hasil Air Limbah Pada Instalasi Pengolahan Air Limbah (IPAL) Rumah Tangga Dengan Menggunakan Metode Elektrokoagulasi Berbasis Mikrokontroler

Telah diuji oleh tim penguji dalam Sidang Tugas Akhir pada Hari Senin, Tanggal 6 Agustus 2024 dan dinyatakan **LULUS**.

Pembimbing I: Ajeng Bening Kusumaningtyas, S.S.T., M.Tr.T
 NIP. 199405202020122017 (.....)
 Pembimbing II: Wisnu Hendri Mulyadi, S.T., M.T
 NIP. 198201242014041002 (.....)

Depok, 26 Agustus 2024

Disahkan oleh

Ketua Jurusan Teknik Elektro



Dr. Murie Dwiyaniti, S.T., M.T.

NIP. 197803312003122002



Hak Cipta :

1. Dilarang mengutip sebagian atau seluruh karya tulis ini tanpa mencantumkan dan menyebutkan sumber :
 - a. Pengutipan hanya untuk kepentingan pendidikan, penelitian, penulisan karya ilmiah, penulisan laporan, penulisan kritik atau tinjauan suatu masalah.
 - b. Pengutipan tidak merugikan kepentingan yang wajar Politeknik Negeri Jakarta
2. Dilarang mengumumkan dan memperbanyak sebagian atau seluruh karya tulis ini dalam bentuk apapun tanpa izin Politeknik Negeri Jakarta

KATA PENGANTAR

Puji syukur kepada Tuhan Yang Maha Esa, karena atas berkat dan rahmat-Nya, penulis dapat menyelesaikan Tugas Akhir ini. Penulisan Tugas Akhir ini dilakukan dalam rangka memenuhi salah satu syarat untuk mencapai gelar Diploma Tiga Politeknik.

Penulis menyadari bahwa, tanpa bantuan dan bimbingan dari berbagai pihak, dari masa perkuliahan sampai pada penyusunan Tugas Akhir ini, sangatlah sulit bagi penulis untuk menyelesaikan Tugas Akhir ini. Oleh karena itu, penulis mengucapkan terima kasih kepada:

1. Ibu Ajeng Bening Kusumaningtyas, S.S.T., M.Tr.T selaku dosen pembimbing yang telah menyediakan waktu, tenaga, pikiran, serta membantu dalam menunjang dalam bentuk materi sehingga pembuatan Tugas Akhir ini dapat selesai tepat waktu;
2. Bapak Wisnu Hendri Mulyadi, S.T., M.T. selaku dosen pembimbing yang telah menyediakan waktu, tenaga, serta pikiran untuk mengarahkan penulis dalam menyelesaikan Tugas Akhir ini;
3. Orang tua dan kakak penulis yang telah memberkan bantuan dan dukungan material dan moral;
4. Rekan-rekan serta seluruh sahabat penulis yang telah banyak memberi bantuan dan dukungan dalam menyelesaikan Tugas Akhir ini; dan
5. Azzahra Putri Kurniawan selaku calon pendamping hidup penulis yang selalu memberikan *support* hingga penulis tetap semangat menyelesaikan Tugas Akhir ini.

Akhir kata, penulis berharap Tuhan Yang Maha Esa berkenan membalas segala kebaikan semua pihak yang telah membantu. Semoga Tugas Akhir ini membawa manfaat bagi pengembangan ilmu.

Depok, 4 Agustus 2024

Penulis

Alfin Syaghof Azuri



Hak Cipta :

1. Dilarang mengutip sebagian atau seluruh karya tulis ini tanpa mencantumkan dan menyebutkan sumber :
 - a. Pengutipan hanya untuk kepentingan pendidikan, penelitian, penulisan karya ilmiah, penulisan laporan, penulisan kritik atau tinjauan suatu masalah.
 - b. Pengutipan tidak merugikan kepentingan yang wajar Politeknik Negeri Jakarta
2. Dilarang mengemukakan dan memperbanyak sebagian atau seluruh karya tulis ini dalam bentuk apapun tanpa izin Politeknik Negeri Jakarta

ABSTRAK

Air limbah rumah tangga merupakan jenis air limbah yang tingkat kontaminasinya bisa terbilang rendah sehingga air limbah tersebut masih bisa diolah kembali sampai memenuhi standar baku mutu tentang pengolahan air limbah dengan keperluan higiene sanitasi. Oleh karenanya, dilakukan penelitian bagaimana cara sebuah teknologi dapat menjadi suatu solusi bagi pemanfaatan air limbah dengan cara yang efisien, murah, dan terjangkau, diadakannya prototipe Instalasi Pengolahan Air Limbah (IPAL) dengan menggunakan metode Elektrokoagulasi diharapkan dapat menjadi sebuah solusi. Penelitian ini ditujukan pada *monitoring* pengolahan air limbah dengan metode Elektrokoagulasi terhadap nilai pH pada air limbah yang secara kegunaan memiliki fungsi untuk mengukur kadar derajat keasaman (pH) pada hasil pengolahan air limbah. Dari metode Elektrokoagulasi ini yang menggunakan media pada anoda dan katoda sehingga menghasilkan flokulasi yang dapat mengurangi kadar derajat keasaman (pH) pada air tersebut. Hasil nilai pH pada air limbah yang didapatkan dari hasil pengujian Instalasi Pengolahan Air Limbah (IPAL) menggunakan metode Elektrokoagulasi bila merujuk pada PERMENKES No. 32 Tahun 2017 yang menyebutkan standarisasi nilai pH pada hasil olahan air limbah untuk keperluan higiene sanitasi yaitu senilai 6,5 – 8,5. Dengan hasil pengujian yang telah dilakukan dari *monitoring* pH pada Instalasi Pengolahan Air Limbah (IPAL) dengan menggunakan metode Elektrokoagulasi telah memenuhi standar baku mutu nilai pH pada ketiga hasil pengujian yaitu masing-masing senilai 7,28; 7,34; dan 7,1.

Kata Kunci: IPAL, Elektrokoagulasi, Derajat Keasaman, pH, Higiene Sanitasi



Hak Cipta :

1. Dilarang mengutip sebagian atau seluruh karya tulis ini tanpa mencantumkan dan menyebutkan sumber :
 - a. Pengutipan hanya untuk kepentingan pendidikan, penelitian, penulisan karya ilmiah, penulisan laporan, penulisan kritik atau tinjauan suatu masalah.
 - b. Pengutipan tidak merugikan kepentingan yang wajar Politeknik Negeri Jakarta
2. Dilarang mengumumkan dan memperbanyak sebagian atau seluruh karya tulis ini dalam bentuk apapun tanpa izin Politeknik Negeri Jakarta

Abstract

Household wastewater is a type of wastewater whose level of contamination can be fairly low so that the wastewater can still be treated again until it meets the quality standards regarding wastewater treatment for sanitary hygiene purposes. Therefore, research is carried out on how a technology can be a solution for the utilization of wastewater in an efficient, cheap, and affordable way, the presentation of a prototype Wastewater Treatment Plant (WTP) using the Electrocoagulation method is expected to be a solution. This research is aimed at monitoring wastewater treatment with the Electrocoagulation method on the pH value of wastewater which has a function to measure the degree of acidity (pH) in the results of wastewater treatment. From this Electrocoagulation method which uses media on the anode and cathode to produce flocculation which can reduce the acidity level (pH) in the water. The results of the pH value in wastewater obtained from the results of WWTP testing using the Electrocoagulation method when referring to PERMENKES No. 32 of 2017 which states the standardization of the pH value in processed wastewater for sanitary hygiene purposes is worth 6.5 - 8.5. With the results of tests that have been carried out from pH monitoring at the Wastewater Treatment Plant (WTP) using the Electrocoagulation method, it has met the quality standards for pH values in the three test results, which are 7.28; 7.34; and 7.1, respectively.

Keywords: *WTP, Electrocoagulation, Degree of Acidity, pH, Sanitary Hygiene*

**POLITEKNIK
NEGERI
JAKARTA**



Hak Cipta :

1. Dilarang mengutip sebagian atau seluruh karya tulis ini tanpa mencantumkan dan menyebutkan sumber :
 - a. Pengutipan hanya untuk kepentingan pendidikan, penelitian, penulisan karya ilmiah, penulisan laporan, penulisan kritik atau tinjauan suatu masalah.
 - b. Pengutipan tidak merugikan kepentingan yang wajar Politeknik Negeri Jakarta
2. Dilarang mengumumkan dan memperbanyak sebagian atau seluruh karya tulis ini dalam bentuk apapun tanpa izin Politeknik Negeri Jakarta

DAFTAR ISI

| | |
|---|------|
| HALAMAN PERNYATAAN ORISINALITAS..... | i |
| LEMBAR PENGESAHAN TUGAS AKHIR | ii |
| KATA PENGANTAR | iii |
| ABSTRAK..... | iv |
| <i>Abstract</i> | v |
| DAFTAR ISI..... | vi |
| DAFTAR TABEL..... | ix |
| DAFTAR GAMBAR..... | x |
| DAFTAR GRAFIK..... | xii |
| DAFTAR LAMPIRAN..... | xiii |
| BAB I PENDAHULUAN..... | 1 |
| 1.1 Latar Belakang..... | 1 |
| 1.2 Perumusan Masalah..... | 2 |
| 1.3 Tujuan..... | 3 |
| 1.4 Luaran..... | 3 |
| BAB II TINJAUAN PUSTAKA..... | 4 |
| 2.1 Elektrokoagulasi..... | 4 |
| 2.1.1 Mekanisme Elektrokoagulasi..... | 4 |
| 2.1.2 Faktor yang Mempengaruhi Proses Elektrokoagulasi..... | 5 |
| 2.2 Derajat Keasaman (pH)..... | 6 |
| 2.3 Standar Baku Air (PERMENKES NO 32 Tahun 2017)..... | 7 |
| 2.4 Mikrokontroler..... | 8 |
| 2.4.1 ESP32..... | 10 |
| 2.4.2 Relay 5 VDC..... | 11 |



Hak Cipta :

1. Dilarang mengutip sebagian atau seluruh karya tulis ini tanpa mencantumkan dan menyebutkan sumber :
 - a. Pengutipan hanya untuk kepentingan pendidikan, penelitian, penulisan karya ilmiah, penulisan laporan, penulisan kritik atau tinjauan suatu masalah.
 - b. Pengutipan tidak merugikan kepentingan yang wajar Politeknik Negeri Jakarta
2. Dilarang mengumumkan dan memperbanyak sebagian atau seluruh karya tulis ini dalam bentuk apapun tanpa izin Politeknik Negeri Jakarta

| | | |
|--|--|----|
| 2.4.3 | Arduino IDE | 11 |
| 2.4.4 | Buck Converter | 13 |
| 2.4.5 | Expansion for ESP32..... | 14 |
| 2.4.6 | LCD <i>Display</i> 16x2 I2C..... | 15 |
| 2.4.7 | Sensor pH | 16 |
| BAB III PERENCANAAN DAN REALISASI..... | | 19 |
| 3.1 | Rancangan Alat..... | 19 |
| 3.1.1 | Cara Kerja Alat..... | 20 |
| 3.1.2 | Rancangan Penempatan Panel dan Bak Penampungan | 21 |
| 3.1.3 | Rancangan Wiring Diagram | 27 |
| 3.1.4 | Deskripsi Alat | 32 |
| 3.1.5 | Spesifikasi Alat..... | 34 |
| 3.1.6 | Spesifikasi Komponen Mikrokontroler | 35 |
| 3.1.7 | Diagram Alir..... | 37 |
| 3.1.8 | Diagram Blok | 38 |
| 3.2 | Realisasi Alat | 40 |
| 3.2.1 | Rangkaian <i>Schematic</i> Mikrokontroler | 40 |
| 3.2.2 | Konfigurasi Blynk | 44 |
| 3.2.3 | Pemrograman Sistem Mikrokontroler | 47 |
| 3.2.4 | Kontrol Pompa WT04 | 55 |
| BAB IV PEMBAHASAN..... | | 59 |
| 4.1 | Pengujian Sistem Kontrol | 59 |
| 4.1.1 | Deskripsi Pengujian | 59 |
| 4.1.2 | Prosedur Pengujian | 59 |
| 4.1.3 | Data Hasil Pengujian | 59 |
| 4.1.4 | Analisa Data / Evaluasi..... | 60 |



Hak Cipta :

1. Dilarang mengutip sebagian atau seluruh karya tulis ini tanpa mencantumkan dan menyebutkan sumber :
 - a. Pengutipan hanya untuk kepentingan pendidikan, penelitian, penulisan karya ilmiah, penulisan laporan, penulisan kritik atau tinjauan suatu masalah.
 - b. Pengutipan tidak merugikan kepentingan yang wajar Politeknik Negeri Jakarta
2. Dilarang mengumumkan dan memperbanyak sebagian atau seluruh karya tulis ini dalam bentuk apapun tanpa izin Politeknik Negeri Jakarta

| | | |
|---------------------------|--|----|
| 4.2 | Pengujian Sensor pH Terhadap Alat Ukur..... | 61 |
| 4.2.1 | Deskripsi Pengujian | 62 |
| 4.2.2 | Prosedur Pengujian | 62 |
| 4.2.3 | Data Hasil Pengujian | 62 |
| 4.2.4 | Analisis Data / Evaluasi..... | 63 |
| 4.3 | Pengujian Elektrokoagulasi Terhadap Nilai pH Berdasarkan Waktu | 66 |
| 4.3.1 | Deskripsi Pengujian | 67 |
| 4.3.2 | Prosedur Pengujian | 67 |
| 4.3.3 | Data Hasil Pengujian | 68 |
| 4.3.4 | Analisis Data / Evaluasi..... | 69 |
| BAB V PENUTUP..... | | 75 |
| 5.1 | Kesimpulan | 75 |
| 5.2 | Saran | 76 |
| DAFTAR PUSTAKA | | 77 |
| DAFTAR RIWAYAT HIDUP..... | | 80 |
| DAFTAR LAMPIRAN..... | | 81 |





Hak Cipta :

1. Dilarang mengutip sebagian atau seluruh karya tulis ini tanpa mencantumkan dan menyebutkan sumber :
 - a. Pengutipan hanya untuk kepentingan pendidikan, penelitian, penulisan karya ilmiah, penulisan laporan, penulisan kritik atau tinjauan suatu masalah.
 - b. Pengutipan tidak merugikan kepentingan yang wajar Politeknik Negeri Jakarta
2. Dilarang mengumumkan dan memperbanyak sebagian atau seluruh karya tulis ini dalam bentuk apapun tanpa izin Politeknik Negeri Jakarta

DAFTAR TABEL

| | |
|--|----|
| Tabel 3.1 Spesifikasi Alat | 34 |
| Tabel 3.2 Spesifikasi Komponen Mikrokontroler..... | 35 |
| Tabel 4.1 Hasil Pengujian Sistem Kontrol..... | 59 |
| Tabel 4.2 Data Nilai pH Hasil Pengujian..... | 63 |
| Tabel 4.3 Selisih Pembacaan Alat Ukur Dengan Sensor..... | 64 |
| Tabel 4.4 Deskripsi Pengujian | 67 |
| Tabel 4.5 Data Nilai pH Hasil Pengujian Berdasarkan Sensor pH..... | 68 |
| Tabel 4.6 Durasi Proses Elektrokoagulasi | 69 |





Hak Cipta :

1. Dilarang mengutip sebagian atau seluruh karya tulis ini tanpa mencantumkan dan menyebutkan sumber :
 - a. Pengutipan hanya untuk kepentingan pendidikan, penelitian, penulisan karya ilmiah, penulisan laporan, penulisan kritik atau tinjauan suatu masalah.
 - b. Pengutipan tidak merugikan kepentingan yang wajar Politeknik Negeri Jakarta
2. Dilarang mengemukakan dan memperbanyak sebagian atau seluruh karya tulis ini dalam bentuk apapun tanpa izin Politeknik Negeri Jakarta

DAFTAR GAMBAR

| | |
|--|----|
| Gambar 2.1 Proses Elektrokoagulasi | 5 |
| Gambar 2.2 Derajat Keasaman (pH) | 6 |
| Gambar 2.3 Mikrokontroler | 9 |
| Gambar 2.4 Tampilan <i>Software</i> Arduino IDE | 13 |
| Gambar 3.1 Rancangan Penempatan Panel dan Bak Penampungan Tampak Depan | 21 |
| Gambar 3.2 Rancangan Penempatan Panel dan Bak Penampungan Tampak Belakang | 22 |
| Gambar 3.3 Rancangan Penempatan Panel dan Bak Penampungan Tampak Samping Kiri | 23 |
| Gambar 3.4 Rancangan Penempatan Panel dan Bak Penampungan Tampak Samping Kanan | 24 |
| Gambar 3.5 Rancangan Penempatan Panel dan Bak Penampungan Tampak Atas Susun 1 | 25 |
| Gambar 3. 6 Rancangan Penempatan Panel dan Bak Penampungan Tampak Atas Susun 2 | 26 |
| Gambar 3.7 Simbol-Simbol Komponen dan Penamaan Komponen | 27 |
| Gambar 3.8 Rancangan <i>Wiring Diagram</i> Kontrol | 28 |
| Gambar 3.9 Rancangan <i>Wiring Diagram</i> Kontrol | 29 |
| Gambar 3.10 Rancangan <i>Wiring Diagram</i> Kontrol | 30 |
| Gambar 3.11 Rancangan <i>Wiring Diagram</i> | 31 |
| Gambar 3.12 Diagram Alir Alat | 37 |
| Gambar 3.13 Diagram Blok Alat | 38 |
| Gambar 3.14 Rangkaian <i>Schematic</i> Mikrokontroler | 40 |
| Gambar 3.15 Modul Sensor PH-4502C | 41 |
| Gambar 3.16 Modul Sensor TDS | 41 |
| Gambar 3.17 LCD <i>Display</i> + Modul I2C | 42 |
| Gambar 3.18 Modul Relay <i>Dual Chanel</i> | 43 |
| Gambar 3.19 Konfigurasi <i>Datastream</i> | 44 |
| Gambar 3.20 Konfigurasi <i>Datastream</i> Sensor pH | 44 |
| Gambar 3.21 Konfigurasi <i>Layout</i> | 45 |



Hak Cipta :

1. Dilarang mengutip sebagian atau seluruh karya tulis ini tanpa mencantumkan dan menyebutkan sumber :
 - a. Pengutipan hanya untuk kepentingan pendidikan, penelitian, penulisan karya ilmiah, penulisan laporan, penulisan kritik atau tinjauan suatu masalah.
 - b. Pengutipan tidak merugikan kepentingan yang wajar Politeknik Negeri Jakarta
2. Dilarang mengumumkan dan memperbanyak sebagian atau seluruh karya tulis ini dalam bentuk apapun tanpa izin Politeknik Negeri Jakarta

| | |
|---|----|
| Gambar 3.22 Konfigurasi <i>Widget</i> | 45 |
| Gambar 3.23 Konfigurasi <i>Widget</i> | 46 |
| Gambar 3.24 <i>Layout</i> Pada Aplikasi Blynk..... | 46 |
| Gambar 3.25 Konfigurasi <i>Widget</i> Pada Aplikasi Blynk | 46 |
| Gambar 3.26 Konfigurasi <i>Firmware</i> | 47 |
| Gambar 3.27 Inisialisasi <i>LCD Display</i> | 52 |
| Gambar 3.28 Rangkaian Kontrol Pompa WT 04..... | 56 |
| Gambar 4.1 Hasil Pembacaan Pada <i>Serial Monitor</i> | 71 |
| Gambar 4.2 Hasil Tampilan Pada <i>LCD Display</i> | 73 |
| Gambar 4.3 Hasil Pembacaan Pada Aplikasi Blynk | 74 |





Hak Cipta :

1. Dilarang mengutip sebagian atau seluruh karya tulis ini tanpa mencantumkan dan menyebutkan sumber :
 - a. Pengutipan hanya untuk kepentingan pendidikan, penelitian, penulisan karya ilmiah, penulisan laporan, penulisan kritik atau tinjauan suatu masalah.
 - b. Pengutipan tidak merugikan kepentingan yang wajar Politeknik Negeri Jakarta
2. Dilarang mengumumkan dan memperbanyak sebagian atau seluruh karya tulis ini dalam bentuk apapun tanpa izin Politeknik Negeri Jakarta

DAFTAR GRAFIK

| | |
|---|----|
| Grafik 4.1 Pembacaan dan Selisih Antara Sensor pH dan pH Meter Pengujian I | 65 |
| Grafik 4.2 Pembacaan dan Selisih Antara Sensor pH dan pH Meter Pengujian II | 65 |
| Grafik 4.3 Pembacaan dan Selisih Antara Sensor pH dan pH Meter Pengujian III | 66 |
| | 66 |
| Grafik 4.4 Perubahan Nilai pH Pada Air Kolam Renang Politeknik Negeri Jakarta | 70 |
| | 70 |
| Grafik 4.5 Perubahan Nilai pH Pada Air Cucian Kantin SPIRIT Politeknik Negeri Jakarta | 70 |
| | 70 |
| Grafik 4.6 Perubahan Nilai pH Pada Air Sungai Lio | 71 |
| | 71 |





Hak Cipta :

1. Dilarang mengutip sebagian atau seluruh karya tulis ini tanpa mencantumkan dan menyebutkan sumber :
 - a. Pengutipan hanya untuk kepentingan pendidikan, penelitian, penulisan karya ilmiah, penulisan laporan, penulisan kritik atau tinjauan suatu masalah.
 - b. Pengutipan tidak merugikan kepentingan yang wajar Politeknik Negeri Jakarta
2. Dilarang mengumumkan dan memperbanyak sebagian atau seluruh karya tulis ini dalam bentuk apapun tanpa izin Politeknik Negeri Jakarta

DAFTAR LAMPIRAN

| | |
|--|----|
| Lampiran I Pengukuran Nilai pH Berdasarkan Alat Ukur pH Meter Sebelum Diproses | 81 |
| Lampiran II Pengukuran Nilai pH Berdasarkan Alat Ukur pH Meter Setelah Diproses | 82 |
| Lampiran III Pengukuran Nilai pH Berdasarkan Sensor pH Sebelum Diproses .. | 83 |
| Lampiran IV Pengukuran Nilai pH Berdasarkan Sensor pH Setelah Diproses | 83 |
| Lampiran V Pembacaan Nilai pH Berdasarkan Sensor pH Setelah Ddiproses Pada Aplikasi Blynk..... | 84 |
| Lampiran VI Rangkaian <i>Schematic</i> Mikrokontroler..... | 85 |





Hak Cipta :

1. Dilarang mengutip sebagian atau seluruh karya tulis ini tanpa mencantumkan dan menyebutkan sumber :
 - a. Pengutipan hanya untuk kepentingan pendidikan, penelitian, penulisan karya ilmiah, penulisan laporan, penulisan kritik atau tinjauan suatu masalah.
 - b. Pengutipan tidak merugikan kepentingan yang wajar Politeknik Negeri Jakarta
2. Dilarang mengumumkannya dan memperbanyak sebagian atau seluruh karya tulis ini dalam bentuk apapun tanpa izin Politeknik Negeri Jakarta

BAB I PENDAHULUAN

1.1 Latar Belakang

Instalasi Pengolahan Air Limbah (IPAL) merupakan sistem yang dirancang untuk mengolah air limbah dari berbagai sumber, termasuk limbah rumah tangga, agar aman dibuang ke lingkungan atau dapat digunakan kembali. Salah satu parameter penting yang harus dipantau dalam pengolahan air limbah adalah pH, karena nilai pH yang tidak sesuai dapat mengindikasikan adanya polutan berbahaya serta mempengaruhi efektivitas proses pengolahan (Li, et al., 2011)

Pengolahan air limbah rumah tangga adalah aspek penting dalam menjaga kesehatan lingkungan dan kualitas hidup. Salah satu metode yang semakin mendapatkan perhatian adalah elektrokoagulasi, yang menggunakan arus listrik untuk menghilangkan kontaminan dari air limbah melalui pembentukan flok yang dapat disaring. Metode ini terbukti efektif dalam menghilangkan berbagai polutan, termasuk logam berat, zat warna, dan partikel tersuspensi dari air limbah (Barrera-Díaz, Cañizares, Fernández, Natividad, & Rodrigob, 2014).

Metode elektrokoagulasi telah digunakan secara luas untuk mengolah air limbah karena kemampuannya mengurangi kandungan polutan organik dan anorganik. Elektrokoagulasi bekerja dengan memanfaatkan arus listrik untuk menghasilkan koagulan di dalam air, yang kemudian mengikat partikel-partikel polutan sehingga mudah dipisahkan. Proses ini melibatkan elektroda yang biasanya terbuat dari aluminium atau besi, yang akan larut membentuk ion-ion koagulan ketika dialiri arus listrik. Ion-ion ini kemudian bereaksi dengan polutan di dalam air, membentuk flok-flok besar yang dapat dengan mudah dipisahkan melalui proses sedimentasi atau filtrasi (Aziz, Daud, & Abubakar, 2011)

Elektrokoagulasi memiliki beberapa keunggulan dibandingkan metode pengolahan konvensional, seperti kemampuannya untuk menangani berbagai jenis kontaminan dengan efisiensi tinggi dan tanpa memerlukan bahan kimia tambahan yang berlebihan. Namun, proses ini juga memiliki tantangan, terutama dalam hal



Hak Cipta :

1. Dilarang mengutip sebagian atau seluruh karya tulis ini tanpa mencantumkan dan menyebutkan sumber :
 - a. Pengutipan hanya untuk kepentingan pendidikan, penelitian, penulisan karya ilmiah, penulisan laporan, penulisan kritik atau tinjauan suatu masalah.
 - b. Pengutipan tidak merugikan kepentingan yang wajar Politeknik Negeri Jakarta
2. Dilarang mengumumkannya dan memperbanyak sebagian atau seluruh karya tulis ini dalam bentuk apapun tanpa izin Politeknik Negeri Jakarta

kontrol operasional dan pemantauan parameter kunci seperti pH air limbah (Barrera-Díaz, Cañizares, Fernández, Natividad, & Rodrigob, 2014).

Tujuan dari pembuatan Instalasi Pengolahan Air Limbah (IPAL) Rumah Tangga ini yaitu untuk menggunakan kembali air limbah yang tergolong limbah ringan karena melihat penggunaan air pada jam-jam sibuk seperti istirahat siang penggunaan air meningkat lalu terbuang begitu saja, dengan materi yang sudah penulis pelajari selama menempuh pendidikan di jurusan Teknik Elektro Politeknik Negeri Jakarta, diharapkan bisa mengimplementasikan ke dalam tugas akhir ini sehingga mampu berguna bagi lingkungan sekitar.

Pengujian pH pada hasil air limbah yang telah diproses menggunakan sistem mikrokontroler adalah proses pengujian menggunakan sensor pH air yang terhubung dengan sistem mikrokontroler. Pengujian ini bertujuan untuk mengetahui nilai pH air limbah yang telah diproses menggunakan metode elektrokoagulasi.

Maka dari itu, pada tugas akhir ini akan dibahas mengenai pengujian pH air pada hasil air limbah yang telah diproses menggunakan metode elektrokoagulasi menggunakan sensor pH air berbasis mikrokontroler untuk mengetahui berapa nilai pH air pada hasil air limbah tersebut.

1.2 Perumusan Masalah

Dari latar belakang masalah diatas, maka didapatkan rumusan masalah sebagai berikut:

1. Bagaimana pengaruh metode elektrokoagulasi terhadap parameter kualitas air, khususnya pH pada air limbah yang telah diproses?
2. Apakah hasil pengolahan air limbah dengan menggunakan metode elektrokoagulasi memenuhi standar nilai pH air yang aman untuk digunakan kembali dalam aktivitas rumah tangga?
3. Berapakah nilai pH air yang sesuai dengan standar terhadap hasil pengolahan air limbah dengan menggunakan metode elektrokoagulasi?



Hak Cipta :

1. Dilarang mengutip sebagian atau seluruh karya tulis ini tanpa mencantumkan dan menyebutkan sumber :
 - a. Pengutipan hanya untuk kepentingan pendidikan, penelitian, penulisan karya ilmiah, penulisan laporan, penulisan kritik atau tinjauan suatu masalah.
 - b. Pengutipan tidak merugikan kepentingan yang wajar Politeknik Negeri Jakarta
2. Dilarang mengumumkan dan memperbanyak sebagian atau seluruh karya tulis ini dalam bentuk apapun tanpa izin Politeknik Negeri Jakarta

1.3 Tujuan

Tujuan yang ingin dicapai dalam pengujian ini yaitu:

1. Dapat mengidentifikasi pengaruh pengolahan air limbah dengan menggunakan metode elektrokoagulasi terhadap pH hasil air limbah yang telah diproses.
2. Dapat mengidentifikasi hasil pengolahan air limbah dengan menggunakan metode elektrokoagulasi memenuhi standar nilai pH yang aman untuk digunakan kembali dalam aktivitas rumah tangga.
3. Dapat mengidentifikasi perbedaan pembacaan nilai pH antara alat ukur pH Meter dengan sensor pH.

1.4 Luaran

Luaran yang diharapkan dari hasil penelitian tugas akhir ini adalah sebagai berikut:

1. Terciptanya sistem Instalasi Pengolahan Air Limbah (IPAL) di Politeknik Negeri Jakarta.
2. Artikel internasional mengenai pengaruh elektrokoagulasi dalam perubahan nilai pH air.

**POLITEKNIK
NEGERI
JAKARTA**

Hak Cipta :

1. Dilarang mengutip sebagian atau seluruh karya tulis ini tanpa mencantumkan dan menyebutkan sumber :
 - a. Pengutipan hanya untuk kepentingan pendidikan, penelitian, penulisan karya ilmiah, penulisan laporan, penulisan kritik atau tinjauan suatu masalah.
 - b. Pengutipan tidak merugikan kepentingan yang wajar Politeknik Negeri Jakarta
2. Dilarang mengumumkan dan memperbanyak sebagian atau seluruh karya tulis ini dalam bentuk apapun tanpa izin Politeknik Negeri Jakarta

BAB V PENUTUP

5.1 Kesimpulan

Berdasarkan hasil pembahasan dalam laporan tugas akhir ini, dapat diambil beberapa kesimpulan untuk tugas akhir ini, berupa:

1. Pengolahan air limbah dengan menggunakan metode elektrokoagulasi sangat berpengaruh terhadap nilai pH air. Pada Pengujian I terbukti mampu membuat air limbah yang bersifat **basa** dengan nilai pH sebesar **9,08** menjadi air dengan bersifat **netral** dengan nilai pH sebesar **7,28**. Pada Pengujian II air limbah yang bersifat **basa** dengan nilai pH sebesar **9,05** menjadi air dengan bersifat **netral** dengan nilai pH sebesar **7,34**. Dan pada Pengujian III air limbah yang bersifat **asam** dengan nilai pH sebesar **2,3** menjadi air dengan bersifat **netral** dengan nilai pH sebesar **7,1**.
2. Hasil air dari pengolahan air limbah dengan menggunakan metode elektrokoagulasi **sesuai** dalam standar **PERMENKES No. 32 Tahun 2017** yang mengatur soal standar baku mutu nilai pH untuk keperluan higiene sanitasi dalam bentuk media air yaitu sebesar **6,5 – 8,5** karena hasil dari pengujian I, II, dan III yang maksimal mampu mengolah air limbah yang bersifat **basa** dengan nilai pH sebesar **9,08** menjadi bersifat **netral** dengan nilai pH sebesar **7,51** dan air limbah yang bersifat **asam** dengan nilai pH sebesar **2,3** menjadi bersifat **netral** dengan nilai pH sebesar **7,2**.
3. Durasi dari proses pengolahan air limbah dengan menggunakan metode elektrokoagulasi sangat berpengaruh dalam proses perubahan nilai pH air tersebut, karena flok-flok yang dihasilkan dari reaksi plat aluminium sebagai katoda dan anoda berfungsi untuk membantu menghilangkan kontaminan yang menyebabkan air bersifat basa atau asam.
4. Akurasi dari pembacaan nilai pH oleh Sensor pH yaitu pada Pengujian I sebesar **95%** dari alat ukur, pada pengujian II sebesar **91%** dari alat ukur, dan pada pengujian III sebesar **87%** dari alat ukur. Perbandingan pembacaan nilai pH antara alat ukur pH Meter dengan Sensor pH tidak jauh berbeda hasilnya yaitu selisih senilai **0,05; 0,09; dan 0,13** , hanya saja

terdapat beberapa faktor yang mempengaruhi selisih pembacaan dari kedua metode tersebut berbeda jauh yaitu terdapat panjangnya kabel *jumper* yang terhubung dari ESP32 ke Modul Sensor PH4502-C ini mengakibatkan timbulnya *noise* dan juga timbulnya *drop* tegangan karena panjang kabel mengakibatkan resistansi semakin besar, dan juga kontaminan pada air sangat berpengaruh pada probe sensor pH sehingga probe sensor pH harus dalam keadaan bersih tidak tertutupi oleh kotoran ataupun terkena kontaminasi.

5.2 Saran

Dari analisa, pembahasan, dan kesimpulan yang sudah dibahas, terdapat beberapa saran untuk alat Instalasi Pengolahan Air Limbah (IPAL) Menggunakan Metode Elektrokoagulasi agar proses pengambilan data dapat berjalan dengan lancar, yaitu:

1. Memaksimalkan proses elektrokoagulasi agar mendapatkan nilai pH dengan standar baku mutu yang sesuai.
2. Mengkalibrasi ulang ketika sistem mikrokontroler sudah terpasang dalam alat karena pastinya terdapat perbedaan pada hasil pembacaan.
3. Gunakan modul ADS1115 ketika lokasi penempatan ESP32 dengan modul sensor ditempat yang berbeda dan jauh agar pembacaan nilai analog pada ESP32 ketika dikonversi ke nilai digital lebih akurat karena modul ini dapat membedakan tingkat tegangan yang berbeda.

Hak Cipta :

1. Dilarang mengutip sebagian atau seluruh karya tulis ini tanpa mencantumkan dan menyebutkan sumber :
 - a. Pengutipan hanya untuk kepentingan pendidikan, penelitian, penulisan karya ilmiah, penulisan laporan, penulisan kritik atau tinjauan suatu masalah.
 - b. Pengutipan tidak merugikan kepentingan yang wajar Politeknik Negeri Jakarta
2. Dilarang mengumumkan dan memperbanyak sebagian atau seluruh karya tulis ini dalam bentuk apapun tanpa izin Politeknik Negeri Jakarta





Hak Cipta :

1. Dilarang mengutip sebagian atau seluruh karya tulis ini tanpa mencantumkan dan menyebutkan sumber :
 - a. Pengutipan hanya untuk kepentingan pendidikan, penelitian, penulisan karya ilmiah, penulisan laporan, penulisan kritik atau tinjauan suatu masalah.
 - b. Pengutipan tidak merugikan kepentingan yang wajar Politeknik Negeri Jakarta
2. Dilarang mengumumkan dan memperbanyak sebagian atau seluruh karya tulis ini dalam bentuk apapun tanpa izin Politeknik Negeri Jakarta

DAFTAR PUSTAKA

- Andik Yulianto, L. H. (2009). Pengolahan Limbah Cair Industri Batik Pada Skala Laboratorium Dengan Menggunakan Metode Elektrokoagulasi. *Jurnal Teknik Lingkungan*.
- Azhari, F. W., & Aswardi. (2020). Sistem Pengendalian Motor DC Menggunakan Buck Converter Berbasis Mikrokontroler ATmega 328. *JTEV (JURNAL TEKNIK ELEKTRO DAN VOKASIONAL)*, 352-364.
- Aziz, H. A., Daud, Z., & Abubakar, N. (2011). Electrocoagulation-using aluminium electrodes for removal of dye from synthetic wastewater: A study on the effect of operational parameters. *Bioresource Technology*, 7494-7502.
- Azmi, Z., Saniman, & Ishak. (2016). Sistem Penghitung pH Air Pada Tambak Ikan Berbasis Mikrokontroler. *Jurnal Ilmiah Saintikom*, 101-108.
- Barrera-Díaz, C., Cañizares, P., Fernández, F. J., Natividad, R., & Rodrigob, M. (2014). Electrochemical Advanced Oxidation Processes: An Overview of the Current Applications to Actual Industrial Effluents. *Journal of the Mexican Chemical Society*.
- Gabriel, M. M., & Kuria, K. P. (2020). Arduino Uno, Ultrasonic Sensor HC-SR04 Motion Detector with Display of Distance in the LCD. *International Journal of Engineering Research & Technology (IJERT)*, 936-942.
- Gustiana, E. G., & Widayatno, T. (2020). Penurunan Kadar COD BOD dan TSS Limbah Cair Pabrik Tahu Dengan Metode Elektrokoagulasi Secara Kontinyu Menggunakan Elektroda Besi. *University Research Colloquium* (pp. 72-78). Yogyakarta: Universitas 'Aisyiyah Yogyakarta.
- Herisajani, & Putra, N. Y. (2018). Merancang Panel Kontrol Untuk Pompa Air dan Motor Penggerak Solar Cell. *Elektron Jurnal Ilmiah*, 1-15.
- Hernaningsih, T. (2016). Tinjauan Teknologi Pengolahan Air Limbah Industri Dengan Proses Elektrokoagulasi. *Jurnal Rekayasa Lingkungan*, 31-46.



Hak Cipta :

1. Dilarang mengutip sebagian atau seluruh karya tulis ini tanpa mencantumkan dan menyebutkan sumber :
 - a. Pengutipan hanya untuk kepentingan pendidikan, penelitian, penulisan karya ilmiah, penulisan laporan, penulisan kritik atau tinjauan suatu masalah.
 - b. Pengutipan tidak merugikan kepentingan yang wajar Politeknik Negeri Jakarta
2. Dilarang mengumumkannya dan memperbanyak sebagian atau seluruh karya tulis ini dalam bentuk apapun tanpa izin Politeknik Negeri Jakarta

Husodo, B. Y., & Effendi, R. (2013). Perancangan Sistem Kontrol dan Pengaman Motor Pompa Air Terhadap Gangguan Tegangan dan Arus Berbasis Arduino. *Jurnal Teknologi Elektro*, 68-81.

Indonesia, K. K. (2017). *Standar Baku Mutu Kesehatan Lingkungan Dan Persyaratan Kesehatan Air Untuk Keperluan Higiene Sanitasi, Kolam Renang, Solus Per Aqua, Dan Pemandian Umum*. Jakarta.

Iwan Setiawan, S. M. (2011). *Buku Ajar Sensor dan Transduser*. Semarang: Universitas Diponegoro.

Johannes, H. (1978). *Listrik dan Magnet*. Jakarta: Balai Pustaka.

Kothari, D. P., & Nagrath, I. J. (2004). *Basic Electrical Engineering*. New York: McGraw Hill.

Kuria, K. P., Robinson, O. O., & Gabriel, M. M. (2020). Monitoring Temperature and Humidity using Arduino Nano and Module DHT11 Sensor With Real Time DS3231 Data Logger and LCD Display. *International Journal of Engineering Research & Technology (IJERT)*, 416-422.

Li, Y., Chen, Y.-F., Chen, P., Min, M., Zhou, W., Martinez, B., . . . Ruan, R. (2011). Characterization Of A Microalga *Chlorella* sp. Well Adapted To Highly Concentrated Municipal Wastewater for Nutrient Removal and Biodiesel Production. *Bioresource Technology*, 5138-5144.

Mediarya Mahasiswa ITB-MG. (2024). Retrieved from <https://mediacenter.itbmg.ac.id/>: <https://mediacenter.itbmg.ac.id/mikrokontroler-pengertian-fungsi-dan-jenis-jenisnya/>

Muttaqin, C., Nadziroh, F., & Nooriansyah, S. (2022). Rancang Bangun Sistem Remote Menggunakan Module Infrared Ir Wireless. *Jurnal Teknologi dan Terapan Bisnis (JTTB)*, 11-15.

Peter K Holt, G. D. (2006). The future for electrocoagulation as a localised water treatment technology. *Department of Chemical Engineering, University of Sydney*.



© Hak Cipta milik Politeknik Negeri Jakarta

Hak Cipta :

1. Dilarang mengutip sebagian atau seluruh karya tulis ini tanpa mencantumkan dan menyebutkan sumber :
 - a. Pengutipan hanya untuk kepentingan pendidikan, penelitian, penulisan karya ilmiah, penulisan laporan, penulisan kritik atau tinjauan suatu masalah.
 - b. Pengutipan tidak merugikan kepentingan yang wajar Politeknik Negeri Jakarta
2. Dilarang mengumumkannya dan memperbanyak sebagian atau seluruh karya tulis ini dalam bentuk apapun tanpa izin Politeknik Negeri Jakarta

Santoso, H. (2015). *Panduan Praktis Arduino Untuk Pemula*. Trenggalek: Elang Sakti.

Saputra, A. (2016). *Pengukur Kadar Keasaman Dan Kekeruhan Air Berbasis Arduino*. Surakarta: Institutional Repository Universitas Muhammadiyah Surakarta.

Sulaiman, A. (2013, June 1). *Mikrokontroler Bagi Pemula Hingga Mahir*. Retrieved from Balai Elektronika: <http://buletin.balaelektronika.com/?p=163>

Suparmin, Saragih, Y., Sirait, P. W., Waluyo, P., & Suroyo. (2022). Perancangan Sistem Kendali Otomatis Smart Home Berbasis Android Menggunakan Teknologi Wifi (Esp32) Dan Arduino Uno . *Jurnal Teknovasi*, 57-66.



DAFTAR RIWAYAT HIDUP



Alfin Syaghof Azuri

Lulusan dari SDN Sadagori I Kota Cirebon tahun 2015, SMPN 1 Kota Cirebon pada tahun 2018, SMAN 3 Kota Cirebon pada tahun 2021. Sampai saat Tugas Akhir ini dibuat, penulis masih merupakan mahasiswa aktif Politeknik Negeri Jakarta, Jurusan Teknik Elektro, Program Studi DIII Teknik Listrik.

© Hak Cipta milik Politeknik Negeri Jakarta

Hak Cipta :

1. Dilarang mengutip sebagian atau seluruh karya tulis ini tanpa mencantumkan dan menyebutkan sumber :
 - a. Pengutipan hanya untuk kepentingan pendidikan, penelitian , penulisan karya ilmiah, penulisan laporan, penulisan kritik atau tinjauan suatu masalah.
 - b. Pengutipan tidak merugikan kepentingan yang wajar Politeknik Negeri Jakarta
2. Dilarang mengumumkan dan memperbanyak sebagian atau seluruh karya tulis ini dalam bentuk apapun tanpa izin Politeknik Negeri Jakarta



Hak Cipta :

1. Dilarang mengutip sebagian atau seluruh karya tulis ini tanpa mencantumkan dan menyebutkan sumber :
 - a. Pengutipan hanya untuk kepentingan pendidikan, penelitian, penulisan karya ilmiah, penulisan laporan, penulisan kritik atau tinjauan suatu masalah.
 - b. Pengutipan tidak merugikan kepentingan yang wajar Politeknik Negeri Jakarta
2. Dilarang mengumumkan dan memperbanyak sebagian atau seluruh karya tulis ini dalam bentuk apapun tanpa izin Politeknik Negeri Jakarta

DAFTAR LAMPIRAN

Lampiran I Pengukuran Nilai pH Berdasarkan Alat Ukur pH Meter Sebelum Diproses



Lampiran II Pengukuran Nilai pH Berdasarkan Alat Ukur pH Meter Setelah Diproses



© Hak Cipta milik Politeknik Negeri Jakarta

Hak Cipta :

1. Dilarang mengutip sebagian atau seluruh karya tulis ini tanpa mencantumkan dan menyebutkan sumber :
 - a. Pengutipan hanya untuk kepentingan pendidikan, penelitian , penulisan karya ilmiah, penulisan laporan, penulisan kritik atau tinjauan suatu masalah.
 - b. Pengutipan tidak merugikan kepentingan yang wajar Politeknik Negeri Jakarta
2. Dilarang mengumumkan dan memperbanyak sebagian atau seluruh karya tulis ini dalam bentuk apapun tanpa izin Politeknik Negeri Jakarta





Hak Cipta :

1. Dilarang mengutip sebagian atau seluruh karya tulis ini tanpa mencantumkan dan menyebutkan sumber :
 - a. Pengutipan hanya untuk kepentingan pendidikan, penelitian , penulisan karya ilmiah, penulisan laporan, penulisan kritik atau tinjauan suatu masalah.
 - b. Pengutipan tidak merugikan kepentingan yang wajar Politeknik Negeri Jakarta
2. Dilarang mengumumkan dan memperbanyak sebagian atau seluruh karya tulis ini dalam bentuk apapun tanpa izin Politeknik Negeri Jakarta

Lampiran III Pengukuran Nilai pH Berdasarkan Sensor pH Sebelum Diproses

Nilai TDS: 908 ppm

Nilai PH cairan: 2.42

Lampiran IV Pengukuran Nilai pH Berdasarkan Sensor pH Setelah Diproses

Nilai TDS: 448 ppm

Nilai ADC pH: 2928

TeganganPh: 2.36

Nilai PH cairan: 7.67

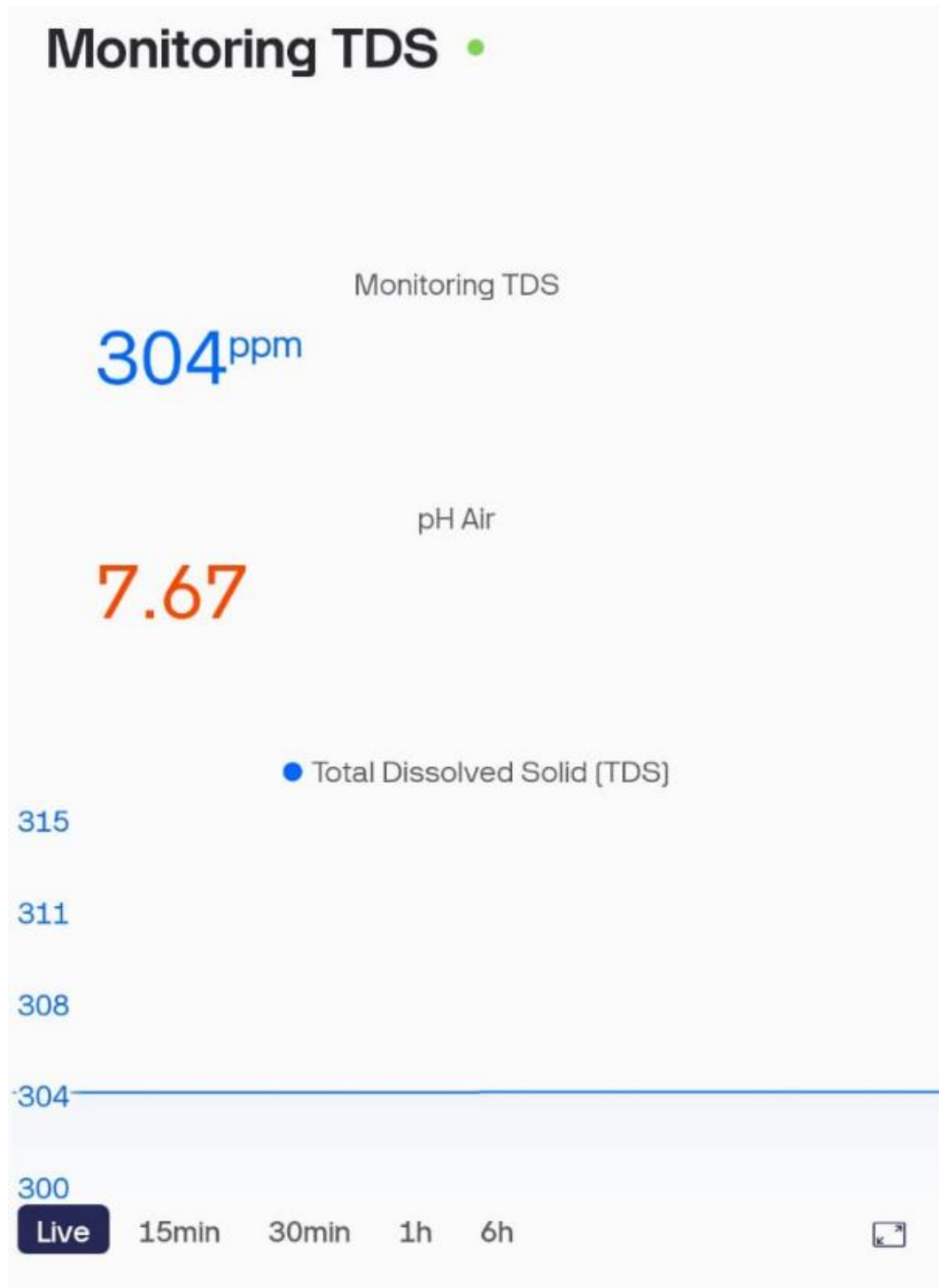
**POLITEKNIK
NEGERI
JAKARTA**



Hak Cipta :

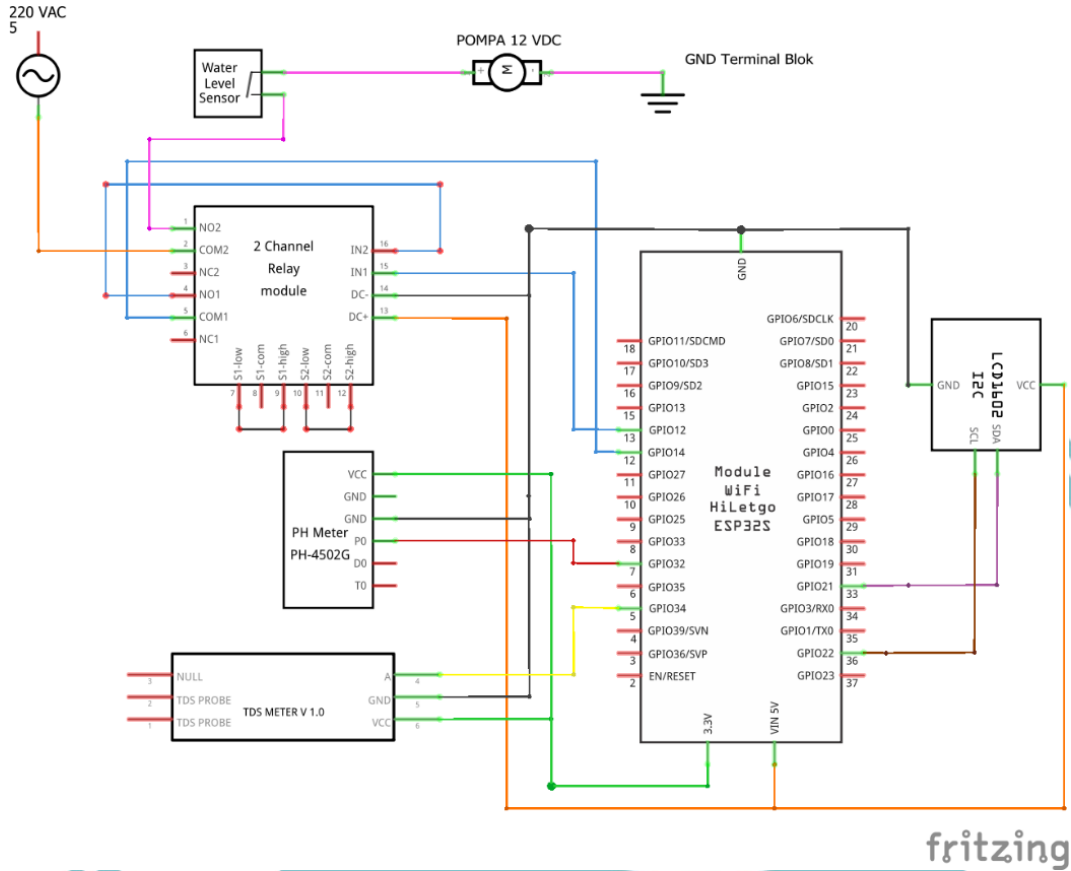
1. Dilarang mengutip sebagian atau seluruh karya tulis ini tanpa mencantumkan dan menyebutkan sumber :
 - a. Pengutipan hanya untuk kepentingan pendidikan, penelitian, penulisan karya ilmiah, penulisan laporan, penulisan kritik atau tinjauan suatu masalah.
 - b. Pengutipan tidak merugikan kepentingan yang wajar Politeknik Negeri Jakarta
2. Dilarang mengumumkan dan memperbanyak sebagian atau seluruh karya tulis ini dalam bentuk apapun tanpa izin Politeknik Negeri Jakarta

Lampiran V Pembacaan Nilai pH Berdasarkan Sensor pH Setelah Ddiproses Pada Aplisaksi Blynk





Lampiran VI Rangkaian Schematic Mikrokontroler



- Hak Cipta :**
1. Dilarang mengutip sebagian atau seluruh karya tulis ini tanpa mencantumkan dan menyebutkan sumber :
 - a. Pengutipan hanya untuk kepentingan pendidikan, penelitian , penulisan karya ilmiah, penulisan laporan, penulisan kritik atau tinjauan suatu masalah.
 - b. Pengutipan tidak merugikan kepentingan yang wajar Politeknik Negeri Jakarta
 2. Dilarang mengutipkan dan memperbanyak sebagian atau seluruh karya tulis ini dalam bentuk apapun tanpa izin Politeknik Negeri Jakarta