



© Hak Cipta milik Politeknik Negeri Jakarta

Hak Cipta :

1. Dilarang mengutip sebagian atau seluruh karya tulis ini tanpa mencantumkan dan menyebutkan sumber :
 - a. Pengutipan hanya untuk kepentingan pendidikan, penelitian, penulisan karya ilmiah, penulisan laporan, penulisan kritik atau tinjauan suatu masalah.
 - b. Pengutipan tidak merugikan kepentingan yang wajar Politeknik Negeri Jakarta
2. Dilarang mengumumkan dan memperbanyak sebagian atau seluruh karya tulis ini dalam bentuk apapun tanpa izin Politeknik Negeri Jakarta



**ANALISA KINERJA SISTEM *MONITORING* KELISTRIKAN
TRAINER KIT PLTPH BERBASIS *IOT***

TUGAS AKHIR

Danival Auzan Dhabith

2103311088

**POLITEKNIK
NEGERI
JAKARTA**

PROGRAM STUDI TEKNIK LISTRIK

JURUSAN TEKNIK ELEKTRO

POLITEKNIK NEGERI JAKARTA

2024



© Hak Cipta milik Politeknik Negeri Jakarta

Hak Cipta :

1. Dilarang mengutip sebagian atau seluruh karya tulis ini tanpa mencantumkan dan menyebutkan sumber :
 - a. Pengutipan hanya untuk kepentingan pendidikan, penelitian, penulisan karya ilmiah, penulisan laporan, penulisan kritik atau tinjauan suatu masalah.
 - b. Pengutipan tidak merugikan kepentingan yang wajar Politeknik Negeri Jakarta
2. Dilarang mengumumkan dan memperbanyak sebagian atau seluruh karya tulis ini dalam bentuk apapun tanpa izin Politeknik Negeri Jakarta



**ANALISA KINERJA SISTEM *MONITORING* KELISTRIKAN
TRAINER KIT PLTPH BERBASIS *IOT***

TUGAS AKHIR

Diajukan sebagai salah satu syarat untuk memperoleh gelar

Diploma Tiga

Danival Auzan Dhabith

2103311088

PROGRAM STUDI TEKNIK LISTRIK

JURUSAN TEKNIK ELEKTRO

POLITEKNIK NEGERI JAKARTA

2024

HALAMAN PERNYATAAN ORISINALITAS



Tugas Akhir ini adalah hasil karya saya sendiri dan semua sumber baik yang dikutip maupun dirujuk telah saya nyatakan dengan benar.

Nama : DANIVAL AUZAN DHABITH

NIM : 2103311088

Tanda Tangan :

Tanggal : Kamis, 22 Agustus 2024



© Hak Cipta milik Politeknik Negeri Jakarta

Hak Cipta :

1. Dilarang mengutip sebagian atau seluruh karya tulis ini tanpa mencantumkan dan menyebutkan sumber :
 - a. Pengutipan hanya untuk kepentingan pendidikan, penelitian, penulisan karya ilmiah, penulisan laporan, penulisan kritik atau tinjauan suatu masalah.
 - b. Pengutipan tidak merugikan kepentingan yang wajar Politeknik Negeri Jakarta
2. Dilarang mengumumkan dan memperbanyak sebagian atau seluruh karya tulis ini dalam bentuk apapun tanpa izin Politeknik Negeri Jakarta



© Hak Cipta milik Politeknik Negeri Jakarta

Hak Cipta :


1. Dilarang mengutip sebagian atau seluruh karya tulis ini tanpa mencantumkan dan menyebutkan sumber :
 - a. Pengutipan hanya untuk kepentingan pendidikan, penelitian, penulisan karya ilmiah, penulisan laporan, penulisan kritik atau tinjauan suatu masalah.
 - b. Pengutipan tidak merugikan kepentingan yang wajar Politeknik Negeri Jakarta
2. Dilarang mengumumkan dan memperbanyak sebagian atau seluruh karya tulis ini dalam bentuk apapun tanpa izin Politeknik Negeri Jakarta


LEMBAR PENGESAHAN TUGAS AKHIR

Tugas akhir diajukan oleh :

Nama : Danival Auzan Dhabith
NIM : 2103311088
Program Studi : Teknik Listrik
Judul Tugas Akhir : Analisa Kinerja Sistem Monitoring Kelistrikan *Trainer*
Kit PLTPH Berbasis IoT

Telah diuji oleh tim penguji dalam Sidang Tugas Akhir pada 12 Agustus 2024 dan dinyatakan **LULUS**.


Pembimbing I Arum Kusuma, W., S.T., M.T. ()
NIP. 199107132020122013

Pembimbing II Ir. Danang Widjajanto, M.T. ()
NIP. 196609012000121001

**POLITEKNIK
NEGERI
JAKARTA**

Depok, 21 Agustus 2024

Disahkan oleh

Ketua Jurusan Teknik Elektro

Dr. Murie Dwiyanti, S.T., M.T.

NIP. 197803312003122002



Hak Cipta :

1. Dilarang mengutip sebagian atau seluruh karya tulis ini tanpa mencantumkan dan menyebutkan sumber :
 - a. Pengutipan hanya untuk kepentingan pendidikan, penelitian , penulisan karya ilmiah, penulisan laporan, penulisan kritik atau tinjauan suatu masalah.
 - b. Pengutipan tidak merugikan kepentingan yang wajar Politeknik Negeri Jakarta
2. Dilarang mengumumkan dan memperbanyak sebagian atau seluruh karya tulis ini dalam bentuk apapun tanpa izin Politeknik Negeri Jakarta

KATA PENGANTAR

Puji syukur saya panjatkan kepada Tuhan Yang Maha Esa, karena atas berkat dan rahmat-Nya, penulis dapat menyelesaikan Tugas Akhir ini. Penulisan Tugas Akhir ini dilakukan dalam rangka memenuhi salah satu syarat untuk mencapai gelar Diploma Tiga Politeknik.

Tugas Akhir Analisa Kinerja *Monitoring* Kelistrikan *Trainer Kit* PLTPH yaitu mengidentifikasi kinerja sensor untuk *monitoring Trainer Kit* PLTPH secara *real-time* melalui *dashboard monitoring*, dan menyimpan data tersebut ke *Google Sheets*.

Penulis menyadari bahwa, tanpa bantuan dan bimbingan dari berbagai pihak, dari masa perkuliahan sampai pada penyusunan tugas akhir ini, sangatlah sulit bagi penulis untuk menyelesaikan tugas akhir ini. Oleh karena itu, penulis mengucapkan terima kasih kepada:

1. Ibu Arum Kusuma, W., S.T., M.T. dan Bapak Ir. Danang Widjajanto, M.T. selaku dosen pembimbing yang telah menyediakan waktu, tenaga, dan pikiran untuk mengarahkan penulis dalam penyusunan tugas akhir ini;
2. Orang tua dan keluarga penulis yang telah memberikan bantuan dukungan material dan moral
3. Teman-teman yang telah banyak membantu penulis dalam menyelesaikan tugas akhir ini.

Akhir kata, penulis berharap Tuhan Yang Maha Esa berkenan membalas segala kebaikan semua pihak yang telah membantu. Semoga Tugas Akhir ini membawa manfaat bagi pengembangan ilmu.

Depok, 22 Agustus 2024

Danival Auzan Dhabith



Hak Cipta :

1. Dilarang mengutip sebagian atau seluruh karya tulis ini tanpa mencantumkan dan menyebutkan sumber :
 - a. Pengutipan hanya untuk kepentingan pendidikan, penelitian, penulisan karya ilmiah, penulisan laporan, penulisan kritik atau tinjauan suatu masalah.
 - b. Pengutipan tidak merugikan kepentingan yang wajar Politeknik Negeri Jakarta
2. Dilarang mengumumkan dan memperbanyak sebagian atau seluruh karya tulis ini dalam bentuk apapun tanpa izin Politeknik Negeri Jakarta

Analisis Kinerja Sistem Monitoring Kelistrikan *Trainer Kit* PLTPh Berbasis *IoT*

ABSTRAK

Pengembangan sistem monitoring kelistrikan berbasis Internet of Things (IoT) pada *Trainer Kit* Pembangkit Listrik Tenaga Pikohidro bertujuan untuk meningkatkan efisiensi dan keandalan dalam pengawasan serta pengendalian parameter-parameter kelistrikan secara real-time. Penelitian ini menganalisis kinerja sistem monitoring yang dirancang untuk mengukur tegangan, arus, dan frekuensi, serta mengirimkan data tersebut melalui jaringan IoT ke platform pemantauan berbasis web. Pengujian dilakukan dengan berbagai skenario operasional untuk menilai akurasi, kecepatan respon, dan stabilitas sistem. Secara keseluruhan, sistem monitoring kelistrikan berbasis IoT pada *Trainer Kit* Pembangkit Listrik Tenaga Pikohidro ini dapat diandalkan untuk aplikasi pendidikan dan penelitian, karena hasil akurasi sensor untuk kelistrikan AC dan akurasi sensor untuk putaran turbin diatas 95%. Akurasi kelistrikan DC untuk tegangan sebesar 98% dan arus seesar 81%. Untuk tingkat keandalan sebesar 100% yang membuktikan monitoring handal dalam mengumpulkan data.

Kata kunci: Sistem Monitoring, Internet of Things (IoT), Pembangkit Listrik Tenaga Pikohidro, *Trainer Kit*, Kinerja Sistem.

POLITEKNIK
NEGERI
JAKARTA



Hak Cipta :

1. Dilarang mengutip sebagian atau seluruh karya tulis ini tanpa mencantumkan dan menyebutkan sumber :
 - a. Pengutipan hanya untuk kepentingan pendidikan, penelitian , penulisan karya ilmiah, penulisan laporan, penulisan kritik atau tinjauan suatu masalah.
 - b. Pengutipan tidak merugikan kepentingan yang wajar Politeknik Negeri Jakarta
2. Dilarang mengumumkan dan memperbanyak sebagian atau seluruh karya tulis ini dalam bentuk apapun tanpa izin Politeknik Negeri Jakarta

Performance Analysis of Electrical Monitoring System in Pico Hydro Power Plant Trainer Kit Based on IoT

ABSTRACT

The development of an IoT-based electrical monitoring system for the Pico Hydro Power Plant Trainer Kit aims to enhance efficiency and reliability in the real-time monitoring and control of electrical parameters. This study analyzes the performance of a monitoring system designed to measure voltage, current, and frequency, and transmit this data via an IoT network to a web-based monitoring platform. Testing was conducted under various operational scenarios to assess the system's accuracy, response speed, and stability. Overall, the IoT-based electrical monitoring system for the Pico Hydro Power Plant Trainer Kit is reliable for educational and research applications, with sensor accuracy for AC electrical parameters and turbine rotation exceeding 95%. The accuracy for DC electrical parameters showed 98% for voltage and 81% for current. The system's reliability reached 100%, demonstrating its dependability in data collection.

Keywords: Monitoring System, Internet of Things (IoT), Pico Hydro Power Plant, Trainer Kit, System Performance.

**POLITEKNIK
NEGERI
JAKARTA**



DAFTAR ISI

HALAMAN PERNYATAAN ORISINALITAS	iii
LEMBAR PENGESAHAN TUGAS AKHIR.....	iv
KATA PENGANTAR.....	v
ABSTRAK	vi
ABSTRACT	vii
DAFTAR ISI.....	viii
DAFTAR GAMBAR	xi
DAFTAR TABEL.....	xii
BAB I PENDAHULUAN	1
1.1 Latar Belakang.....	1
1.2 Rumusan Masalah	1
1.3 Tujuan.....	2
1.4 Luaran.....	2
BAB II TINJAUAN PUSTAKA.....	3
2.1 Pembangkit Listrik Tenaga Piko Hidro (PLTPH).....	3
2.2 Sistem <i>Monitoring</i>	3
2.3 <i>Internet of Things (IoT)</i>	3
2.4 Mikrokontroler ESP-32	4
2.5 PZEM 004T	5
2.6 MPPT.....	5
2.7 IR <i>Proximity Sensor</i>	6
2.8 Pengukuran	7
2.9 Keandalan.....	7
2.10 Normalitas Data	7

Hak Cipta :

1. Dilarang mengutip sebagian atau seluruh karya tulis ini tanpa mencantumkan dan menyebutkan sumber :
 - a. Pengutipan hanya untuk kepentingan pendidikan, penelitian , penulisan karya ilmiah, penulisan laporan, penulisan kritik atau tinjauan suatu masalah.
 - b. Pengutipan tidak merugikan kepentingan yang wajar Politeknik Negeri Jakarta
2. Dilarang mengumumkan dan memperbanyak sebagian atau seluruh karya tulis ini dalam bentuk apapun tanpa izin Politeknik Negeri Jakarta



Hak Cipta :

1. Dilarang mengutip sebagian atau seluruh karya tulis ini tanpa mencantumkan dan menyebutkan sumber :
 - a. Pengutipan hanya untuk kepentingan pendidikan, penelitian , penulisan karya ilmiah, penulisan laporan, penulisan kritik atau tinjauan suatu masalah.
 - b. Pengutipan tidak merugikan kepentingan yang wajar Politeknik Negeri Jakarta
2. Dilarang mengumumikan dan memperbanyak sebagian atau seluruh karya tulis ini dalam bentuk apapun tanpa izin Politeknik Negeri Jakarta

2.11	Linieritas Data.....	8
BAB III PERENCANAAN DAN REALISASI.....		9
3.1	Rancangan Alat.....	9
3.1.1	Deskripsi Alat.....	9
3.1.2	Cara Kerja Alat.....	10
3.1.3	Spesifikasi Alat	11
3.1.4	Diagram Blok	16
3.1.5	<i>Flowchart</i> Alat	16
3.1.6	<i>Wiring Diagram Sistem Monitoring</i>	17
3.1.7	Desain PCB	18
3.2	Realisasi Alat.....	20
3.2.1	Perancangan Perangkat Keras	20
3.2.2	Perancangan Perangkat Lunak	23
3.2.3	Pengujian dan Pengambilan Data.....	23
BAB IV HASIL DAN PEMBAHASAN		26
4.1	Pengujian Kinerja Sensor PZEM004T dan Modbus MPPT.....	26
4.1.1	Deskripsi Pengujian.....	26
4.1.2	Prosedur Pengujian.....	26
4.1.3	Data Hasil Pengujian	26
4.1.4	Analisis Data	28
4.2	Pengujian Kinerja IR Proximity Sensor	31
4.2.1	Deskripsi Pengujian.....	31
4.2.2	Prosedur Pengujian.....	31
4.2.3	Data Hasil Pengujian	32
4.2.4	Analisis Data	32
4.3	Pengujian Keandalan Sistem	33



© Hak Cipta milik Politeknik Negeri Jakarta

Hak Cipta :

1. Dilarang mengutip sebagian atau seluruh karya tulis ini tanpa mencantumkan dan menyebutkan sumber :
 - a. Pengutipan hanya untuk kepentingan pendidikan, penelitian , penulisan karya ilmiah, penulisan laporan, penulisan kritik atau tinjauan suatu masalah.
 - b. Pengutipan tidak merugikan kepentingan yang wajar Politeknik Negeri Jakarta
2. Dilarang mengumumkan dan memperbanyak sebagian atau seluruh karya tulis ini dalam bentuk apapun tanpa izin Politeknik Negeri Jakarta

4.3.1	Deskripsi Pengujian.....	33
4.3.2	Prosedur Pengujian.....	33
4.3.3	Data Hasil Pengujian.....	34
4.3.4	Analisis Data	34
BAB V PENUTUP.....		36
5.1	Kesimpulan.....	36
5.2	Saran	36
DAFTAR PUSTAKA		xiii
DAFTAR RIWAYAT HIDUP.....		xv
LAMPIRAN		ix





DAFTAR GAMBAR

Gambar 2.1 Mikrokontroler ESP32	4
Gambar 2.2 PZEM 004T	5
Gambar 2.3 MPPT	6
Gambar 2.4 IR Proximity Sensor	6
Gambar 3.1 Rancangan Panel	9
Gambar 3.2 Diagram Blok	16
Gambar 3.3 Flowchart Alat	17
Gambar 3.4 Wiring Diagram PLTPh	17
Gambar 3.5 Wiring Diagram Panel	18
Gambar 3.6 Schematic PCB	18
Gambar 3.7 PCB Top Layer	19
Gambar 3.8 PCB Bottom Layer	19
Gambar 3.9 Hasil Perencanaan Layout Panel	21
Gambar 3.10 Hasil Perencanaan Pintu Panel	22
Gambar 3.11 Plant Trainer Kit PLTPh	22
Gambar 3.12 Tampilan data pada <i>spreadsheet</i>	23
Gambar 3.13 Tampilan data pada Node-RED	23
Gambar 3.14 Pengujian dan Pengambilan data	24
Gambar 3.15 Pengujian dan Pengambilan data	24
Gambar 3.16 Pengujian dan Pengambilan data	25
Gambar 4.1 Grafik Tegangan DC	29
Gambar 4.2 Grafik Tegangan AC	29
Gambar 4.3 Grafik Arus DC	30
Gambar 4.4 Grafik Arus AC	31
Gambar 4.5 Grafik Data Putaran Turbin	33

Hak Cipta :

1. Dilarang mengutip sebagian atau seluruh karya tulis ini tanpa mencantumkan dan menyebutkan sumber :
 - a. Pengutipan hanya untuk kepentingan pendidikan, penelitian , penulisan karya ilmiah, penulisan laporan, penulisan kritik atau tinjauan suatu masalah.
 - b. Pengutipan tidak merugikan kepentingan yang wajar Politeknik Negeri Jakarta
2. Dilarang mengumumkan dan memperbanyak sebagian atau seluruh karya tulis ini dalam bentuk apapun tanpa izin Politeknik Negeri Jakarta



© Hak Cipta milik Politeknik Negeri Jakarta

Hak Cipta :

1. Dilarang mengutip sebagian atau seluruh karya tulis ini tanpa mencantumkan dan menyebutkan sumber :
 - a. Pengutipan hanya untuk kepentingan pendidikan, penelitian, penulisan karya ilmiah, penulisan laporan, penulisan kritik atau tinjauan suatu masalah.
 - b. Pengutipan tidak merugikan kepentingan yang wajar Politeknik Negeri Jakarta
2. Dilarang mengumumkan dan memperbanyak sebagian atau seluruh karya tulis ini dalam bentuk apapun tanpa izin Politeknik Negeri Jakarta

DAFTAR TABEL

Tabel 3.1 Spesifikasi Alat	11
Tabel 3.2 Wiring RJ45 dan RS485	20
Tabel 3.3 Wiring RS485 dan ESP32.....	20
Tabel 3.4 Wiring PZEM004T dan ESP32.....	20
Tabel 3.5 Wiring IR Proximity dan ESP32.....	21
Tabel 3.6 Wiring LCD I2C dan ESP32.....	21
Tabel 4.1 Hasil Pengujian Tegangan.....	27
Tabel 4.2 Hasil Pengujian Arus.....	27
Tabel 4.3 Hasil Pengujian IR sensor	32
Tabel 4.4 Hasil Pengujian Keandalan Sistem	34





Hak Cipta :

1. Dilarang mengutip sebagian atau seluruh karya tulis ini tanpa mencantumkan dan menyebutkan sumber :
 - a. Pengutipan hanya untuk kepentingan pendidikan, penelitian , penulisan karya ilmiah, penulisan laporan, penulisan kritik atau tinjauan suatu masalah.
 - b. Pengutipan tidak merugikan kepentingan yang wajar Politeknik Negeri Jakarta
2. Dilarang mengumumikan dan memperbanyak sebagian atau seluruh karya tulis ini dalam bentuk apapun tanpa izin Politeknik Negeri Jakarta

BAB I PENDAHULUAN

1.1 Latar Belakang

Pada zaman sekarang ini semakin banyak hal yang terkoneksi dengan internet yang biasa dikenal sebagai *Internet of Things (IoT)*. Banyaknya perkembangan dalam bidang teknologi tentunya membutuhkan sistem *monitoring* yang sesuai dengan berkembangnya teknologi juga. Dalam suatu proses sistem *monitoring* modern sangat bergantung dengan *IoT* karena *IoT* sangat membantu dalam proses pengumpulan data, pemantauan suatu sistem yang dimonitoring.

Dengan adanya *IoT*, sistem *monitoring* dapat mengkombinasikan perangkat keras dengan perangkat lunak yang komunikasinya dapat mengirim data-data dari sistem ke internet atau jaringan yang lain untuk memudahkan akses sistem tersebut. *IoT* juga sangat berguna dalam bidang teknologi pembangkitan energi, baik energi fosil maupun energi terbarukan. Dalam bidang teknologi pembangkitan energi, sensor-sensor yang digunakan memungkinkan proses pengumpulan data secara real time dan lebih efisien karena berbasis internet.

Salah satu contoh bidang teknologi pembangkitan energi yaitu Pembangkit Listrik Tenaga Piko Hidro (PLTPH). Dengan adanya sistem *monitoring* yang berbasis *IoT*, maka proses kontrol, pembacaan energi, pengumpulan data menjadi lebih mudah karena sudah dapat di akses melalui internet yang sebelumnya masih terbaca secara terjun ke lapangan langsung. Pada alat *Trainer Kit* Pembangkit Listrik Tenaga Piko Hidro sangat membutuhkan sistem *monitoring* baik lokal maupun monitoring dengan *IoT* untuk mengidentifikasi sistem pembangkitan dan perubahan energi mekanik menjadi energi listrik. Dalam laporan ini, penulis membahas Analisa Kinerja *Module Sistem Monitoring* Kelistrikan PLTPH berbasis *IoT*.

1.2 Rumusan Masalah

Rumusan masalah laporan tugas akhir ini didasarkan pada permasalahan yang dikemukakan seperti:



© Hak Cipta milik Politeknik Negeri Jakarta

Hak Cipta :

1. Dilarang mengutip sebagian atau seluruh karya tulis ini tanpa mencantumkan dan menyebutkan sumber :
 - a. Pengutipan hanya untuk kepentingan pendidikan, penelitian , penulisan karya ilmiah, penulisan laporan, penulisan kritik atau tinjauan suatu masalah.
 - b. Pengutipan tidak merugikan kepentingan yang wajar Politeknik Negeri Jakarta
2. Dilarang mengumumikan dan memperbanyak sebagian atau seluruh karya tulis ini dalam bentuk apapun tanpa izin Politeknik Negeri Jakarta

1. Bagaimana kinerja MPPT dan sensor PZEM-004T yang terhubung dengan ESP32 untuk sistem *monitoring* kelistrikan DC dan kelistrikan AC pada *Trainer Kit* Pembangkit Listrik Piko Hidro?
2. Bagaimana kinerja IR *proximity* sensor yang terhubung dengan ESP32 untuk sistem *monitoring* energi mekanik yang dihasilkan pada *Trainer Kit* Pembangkit Listrik Piko Hidro?
3. Bagaimana tingkat keandalan pada sistem *monitoring Trainer Kit* Pembangkit Listrik Piko Hidro?

1.3 Tujuan

Adapun tujuan dari penulisan tugas akhir ini adalah:

1. Menganalisis kinerja MPPT dan sensor PZEM-004T yang terhubung dengan ESP32 untuk sistem *monitoring* kelistrikan DC dan kelistrikan AC pada *Trainer Kit* Pembangkit Listrik Piko Hidro.
2. Menganalisis kinerja IR *proximity* sensor yang terhubung dengan ESP32 untuk sistem *monitoring* energi mekanik yang dihasilkan pada *Trainer Kit* Pembangkit Listrik Piko Hidro.
3. Mengidentifikasi tingkat keandalan pada sistem *monitoring Trainer Kit* Pembangkit Listrik Piko Hidro.

1.4 Luaran

1. Tersedianya sistem *monitoring* kelistrikan *Trainer Kit* PLTPh berbasis IoT.
2. Laporan hasil Tugas Akhir (TA) dengan judul “Analisa Kinerja Sistem *Monitoring* Kelistrikan PLTPh Berbasis *IoT*” sebagai referensi dengan harapan membangun sistem yang lebih baik.
3. *Draft* artikel ilmiah mengenai *monitoring Trainer Kit* Pembangkit Listrik Tenaga Piko Hidro.



BAB V PENUTUP

5.1 Kesimpulan

Berdasarkan hasil laporan tugas akhir yang berjudul “Analisa Kinerja *Module Sistem Monitoring* Kelistrikan PLTPH Berbasis *IoT*” dan pembahasan yang sudah diuraikan dapat disimpulkan bahwa:

1. Kinerja MPPT dan sensor PZEM-004T yang terhubung dengan ESP32 untuk sistem *monitoring* kelistrikan DC dan kelistrikan AC pada *Trainer Kit* PLTPH menghasilkan pengukuran parameter tegangan AC, arus AC dan tegangan DC sangat baik karena tingkat akurasi di atas 95%, tetapi untuk parameter arus DC terbilang cukup karena tingkat akurasi di bawah 85%.
2. Kinerja IR *proximity* sensor yang terhubung dengan ESP32 untuk sistem *monitoring* energi mekanik yang dihasilkan pada *Trainer Kit* PLTPH menghasilkan pengukuran kecepatan putaran turbin terbilang sangat baik karena tingkat akurasi di atas 95%.
3. Tingkat keandalan pada sistem *monitoring Trainer Kit* PLTPH terbilang sangat handal dalam penyimpanan data karena tingkat keandalannya mencapai 100% data terkirim dan terbaca dengan interval waktu yang langsung tersimpan pada perangkat mobile dan pc pengguna.

5.2 Saran

Adapun saran dari penulis untuk analisa kinerja *monitoring Trainer Kit* Pembangkit Listrik Tenaga Pikohidro berbasis *Internet of Things* agar kedepannya bisa menambah parameter yang dimonitoring seperti flowmeter menggunakan sensor flow air atau sebagainya yang tidak mempengaruhi flow asli pada *Trainer Kit* PLTPH.

Hak Cipta :

1. Dilarang mengutip sebagian atau seluruh karya tulis ini tanpa mencantumkan dan menyebutkan sumber :
 - a. Pengutipan hanya untuk kepentingan pendidikan, penelitian, penulisan karya ilmiah, penulisan laporan, penulisan kritik atau tinjauan suatu masalah.
 - b. Pengutipan tidak merugikan kepentingan yang wajar Politeknik Negeri Jakarta
2. Dilarang mengumumkan dan memperbanyak sebagian atau seluruh karya tulis ini dalam bentuk apapun tanpa izin Politeknik Negeri Jakarta



Hak Cipta :

1. Dilarang mengutip sebagian atau seluruh karya tulis ini tanpa mencantumkan dan menyebutkan sumber :
 - a. Pengutipan hanya untuk kepentingan pendidikan, penelitian, penulisan karya ilmiah, penulisan laporan, penulisan kritik atau tinjauan suatu masalah.
 - b. Pengutipan tidak merugikan kepentingan yang wajar Politeknik Negeri Jakarta
2. Dilarang mengumumkan dan memperbanyak sebagian atau seluruh karya tulis ini dalam bentuk apapun tanpa izin Politeknik Negeri Jakarta

DAFTAR PUSTAKA

- Arafat. (2016). SISTEM PENGAMANAN PINTU RUMAH BERBASIS Internet Of Things (IoT) Dengan ESP8266. *Technologia*, 264.
- Athifah, N. (2017). PERANCANGAN ALAT UJI EFISIENSI PEMBANGKIT LISTRIK TURBIN PIKOHIDRO. *e-Proceeding of Engineering*, 3853.
- Cahyono, T. (2015). *Buku Statistik Uji Normalitas Data*. Purwokerto: Yayasan Sanitarian Banyumas.
- Corps, M. (2003). *DESIGN, MONITORING AND EVALUATION*. Portland, USA: Mercy Corps.
- Habibi, F. N., Setiawidayat, S., & Mukhsim, M. (2017). Alat Monitoring Pemakaian Energi Listrik Berbasis Android Menggunakan Modul PZEM-004T. *Prosiding Seminar Nasional Teknologi Elektro Terapan*, 157-162.
- Istiyo Winarno, S. M. (2017). MAXIMUM POWER POINT TRACKER (MPPT) BERDASARKAN METODE PERTURB AND OBSERVE DENGAN SISTEM TRACKING PANEL SURYA SINGLE AXIS.
- Jufriyanto. (2020). Rancang Bangun Media Pembelajaran Penyortiran Benda Berbasis Mikrokontroler.
- Kurnianingtyas, R. (2017). *ANALYSIS OF MARITIME DATA MONITORING SYSTEM WITH BUOYWEATHER TYPE II*. Surabaya: Institut Teknologi Sepuluh Nopember.
- Putro. (2014). Rancang Bangun Sistem Informasi Monitoring Antrian Pada Koperasi Setia Bhakti Wanita Berbasis Web. 6-26.
- Sugiyono. (2021). *Metode penelitian kuantitatif, kualitatif, dan R&D*. Bandung: Alfabeta.



© Hak Cipta milik Politeknik Negeri Jakarta

Syahputra, T. M. (2017). RANCANG BANGUN PROTOTIPE PEMBANGKIT LISTRIK TENAGA PIKO HYDRO DENGAN MENGGUNAKAN TURBIN ULIR. *KITEKTRO: Jurnal Online Teknik Elektro*, 16-22.

Wagyana, A. (2019). Prototipe Modul Praktik untuk Pengembangan Aplikasi Internet of Things (IoT). *Jurnal Ilmiah Setrum*.



Hak Cipta :

1. Dilarang mengutip sebagian atau seluruh karya tulis ini tanpa mencantumkan dan menyebutkan sumber :
 - a. Pengutipan hanya untuk kepentingan pendidikan, penelitian, penulisan karya ilmiah, penulisan laporan, penulisan kritik atau tinjauan suatu masalah.
 - b. Pengutipan tidak merugikan kepentingan yang wajar Politeknik Negeri Jakarta
2. Dilarang menggunakan dan memperbanyak sebagian atau seluruh karya tulis ini dalam bentuk apapun tanpa izin Politeknik Negeri Jakarta

DAFTAR RIWAYAT HIDUP

Danival Auzan Dhabith

Lahir di Purbalingga, pada tanggal 30 Maret 2003. Lulus dari SDS Harapan Abadi Kab. Bekasi tahun 2015, SMP Negeri 1 Bobotsari tahun 2018, dan SMA Negeri 1 Bobotsari pada tahun 2021. Gelar Diploma Tiga (D3) diperoleh tahun 2024 dari Program Studi Teknik Listrik, Jurusan Teknik Elektro, Politeknik Negeri Jakarta (PNJ).



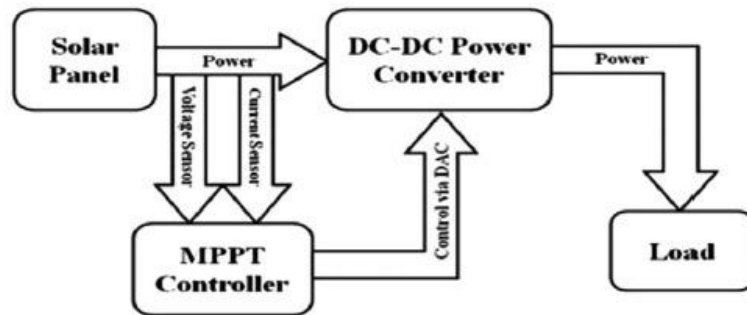
© Hak Cipta milik Politeknik Negeri Jakarta

Hak Cipta :

1. Dilarang mengutip sebagian atau seluruh karya tulis ini tanpa mencantumkan dan menyebutkan sumber :
 - a. Pengutipan hanya untuk kepentingan pendidikan, penelitian, penulisan karya ilmiah, penulisan laporan, penulisan kritik atau tinjauan suatu masalah.
 - b. Pengutipan tidak merugikan kepentingan yang wajar Politeknik Negeri Jakarta
2. Dilarang mengumumkan dan memperbanyak sebagian atau seluruh karya tulis ini dalam bentuk apapun tanpa izin Politeknik Negeri Jakarta



LAMPIRAN



Komponen	Keterangan
Panel Surya	Panel surya mengubah energi matahari menjadi energi listrik, menghasilkan tegangan dan arus tertentu. Energi listrik ini kemudian dikirimkan ke konverter daya DC-DC dan pengontrol MPPT untuk diproses lebih lanjut.
Konverter Daya DC-DC	Konverter DC-DC menyesuaikan tegangan dari panel surya ke tingkat yang sesuai untuk beban. Ini mengatur aliran daya untuk memastikan bahwa beban menerima tegangan dan arus yang tepat.
Pengontrol MPPT (<i>Maximum Power Point Tracking</i>)	<p>Pengontrol MPPT mengoptimalkan output daya dari panel surya dengan menyesuaikan titik kerja panel ke titik daya maksimum (MPP). Hal ini memastikan bahwa panel surya beroperasi pada efisiensi tertingginya.</p> <p>Komponen:</p> <ul style="list-style-type: none"> • Sensor Tegangan: Mengukur tegangan dari panel surya. • Sensor Arus: Mengukur arus dari panel surya.

Hak Cipta :

1. Dilarang mengutip sebagian atau seluruh karya tulis ini tanpa mencantumkan dan menyebutkan sumber :
 - a. Pengutipan hanya untuk kepentingan pendidikan, penelitian , penulisan karya ilmiah, penulisan laporan, penulisan kritik atau tinjauan suatu masalah.
 - b. Pengutipan tidak merugikan kepentingan yang wajar Politeknik Negeri Jakarta
2. Dilarang mengumumikan dan memperbanyak sebagian atau seluruh karya tulis ini dalam bentuk apapun tanpa izin Politeknik Negeri Jakarta



© Hak Cipta milik Politeknik Negeri Jakarta

Beban	Mewakili perangkat atau sistem yang mengkonsumsi daya listrik yang disediakan oleh panel surya melalui konverter DC-DC. Beban bisa berupa sistem pengisian baterai, peralatan rumah tangga, atau sistem listrik lainnya.



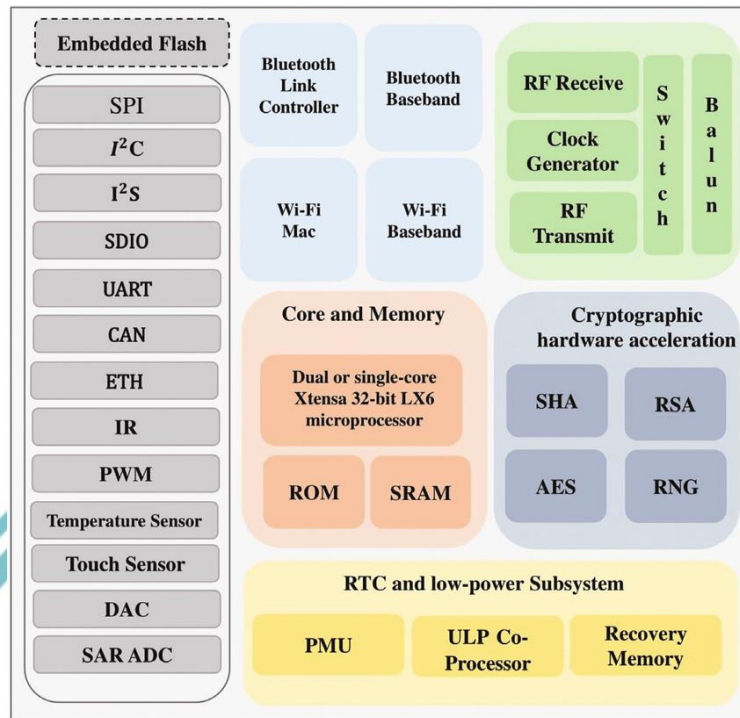
Hak Cipta :

1. Dilarang mengutip sebagian atau seluruh karya tulis ini tanpa mencantumkan dan menyebutkan sumber :
 - a. Pengutipan hanya untuk kepentingan pendidikan, penelitian , penulisan karya ilmiah, penulisan laporan, penulisan kritik atau tinjauan suatu masalah.
 - b. Pengutipan tidak merugikan kepentingan yang wajar Politeknik Negeri Jakarta
2. Dilarang mengumumkan dan memperbanyak sebagian atau seluruh karya tulis ini dalam bentuk apapun tanpa izin Politeknik Negeri Jakarta

Hak Cipta :

1. Dilarang mengutip sebagian atau seluruh karya tulis ini tanpa mencantumkan dan menyebutkan sumber :
 - a. Pengutipan hanya untuk kepentingan pendidikan, penelitian , penulisan karya ilmiah, penulisan laporan, penulisan kritik atau tinjauan suatu masalah.
 - b. Pengutipan tidak merugikan kepentingan yang wajar Politeknik Negeri Jakarta
2. Dilarang mengumumkan dan memperbanyak sebagian atau seluruh karya tulis ini dalam bentuk apapun tanpa izin Politeknik Negeri Jakarta

ESP32 Function Block Diagram



ESP32, penerus dari ESP8266, dibuat oleh Espressif Systems. Ini adalah seri system on a chip (SoC) berbiaya rendah dan berdaya rendah yang dilengkapi dengan fungsi Wi-Fi dan Bluetooth mode ganda (Espressif, 2020). ESP32 sangat terintegrasi, dengan prosesor 32-bit dual-core, dan dilengkapi dengan semua periferal yang diperlukan seperti sakelar antenna bawaan, RF balun, penguat daya, penguat penerima dengan kebisingan rendah, filter, sensor, dan modul manajemen daya, seperti yang ditunjukkan pada Gambar diatas. ESP32 memiliki konsumsi daya yang sangat rendah, membuatnya cocok untuk perangkat mobile, aplikasi IoT, dan perangkat yang dapat dikenakan, karena teknologi mutakhirnya mencakup pengaturan clock yang sangat detail, berbagai mode daya, dan skala daya adaptif. ESP32 memiliki chip Wi-Fi dan Bluetooth hybrid dan dapat berfungsi sebagai perangkat mandiri. Ini dapat berinteraksi dengan sistem lain seperti universal asynchronous receiver-transmitter (UART)/secure digital input output, atau antarmuka inter-integrated-circuit. Driver Wi-Fi ESP32 dapat mendukung berbagai protokol 802.11 b/g/n dan dapat beroperasi dalam mode hanya stasiun, mode hanya AP, atau keduanya secara bersamaan. Wi-Fi ESP32 memiliki referensi API yang lengkap dan diatur selama proses inisialisasi. Mode penghematan daya adalah mode sleep modem standar atau mode penghematan daya maksimum. ESP32 dapat



© Hak Cipta milik Politeknik Negeri Jakarta

mendukung hingga 16 antenna melalui sakelar antenna eksternal. Kami dapat mengaktifkan satu atau dua antenna secara bersamaan untuk RX/TX, tetapi sakelar antenna dapat menghubungkan hingga empat pin alamat. CSI dalam ESP32 berisi respons frekuensi saluran dari subcarrier dan dihitung saat paket berpindah dari TX ke RX. Setiap CFR dari sebuah subcarrier didaftarkan sebagai dua byte karakter bertanda, dengan bagian pertama adalah nilai imajiner, dan bagian kedua adalah nilai nyata, dan kami menerima tiga jenis CFR dari informasi CSI. Spesifikasi bawaan dalam ESP32 adalah untuk menerima tiga jenis CFR dari informasi CSI. Jenis-jenis ini adalah Legacy Long Training Field (LLTF), High-Throughput LTF (HT-LTF), dan spacetime block code HT-LTF (STBC-HT-LTF). Saluran yang menerima berbagai jenis paket dengan kondisi yang berbeda, indeks subcarrier, dan total *byte* karakter bertanda dari CSI ditunjukkan dalam tabel dibawah ini:

Channel	Secondary channel	None				Below				Above				
Packet information	Signal mode	Non-HT		HT		Non-HT		HT		Non-HT		HT		
	Channel bandwidth	20 MHz		20 MHz		20 MHz		20 MHz		40 MHz		40 MHz		
Subcarrier index	STBC	Non-STBC	Non-STBC	STBC	Non-STBC	Non-STBC	STBC	Non-STBC	STBC	Non-STBC	Non-STBC	STBC	Non-STBC	STBC
	LLTF	0~31, -32~-1	0~31, -32~-1	0~31, -32~-1	0~63	0~63	0~63	0~63	0~63	0~63	-64~-1	-64~-1	-64~-1	-64~-1
	HT-LTF	0~31, -32~-1	0~31, -32~-1	0~31, -32~-1	0~63	0~63	0~62	0~63, -64~-1	0~60, -60~-1	0~60, -60~-1	-64~-1	-62~-1	-62~-1	0~63, -64~-1
STBC-HT-LTF			0~31, -32~-1	0~62	0~62	0~60, -60~-1	0~60, -60~-1	0~60, -60~-1	0~60, -60~-1	-62~-1	-62~-1	-64~-1	0~63, -64~-1	0~63, -64~-1
Total bytes		128	256	384	128	256	380	384	612	128	256	376	384	612

POLITEKNIK
NEGERI
JAKARTA

Hak Cipta :

- Dilarang mengutip sebagian atau seluruh karya tulis ini tanpa mencantumkan dan menyebutkan sumber :
 - Pengutipan hanya untuk kepentingan pendidikan, penelitian , penulisan karya ilmiah, penulisan laporan, penulisan kritik atau tinjauan suatu masalah.
 - Pengutipan tidak merugikan kepentingan yang wajar Politeknik Negeri Jakarta
- Dilarang mengumumkan dan memperbanyak sebagian atau seluruh karya tulis ini dalam bentuk apapun tanpa izin Politeknik Negeri Jakarta



© Hak Cipta milik Politeknik Negeri Jakarta

Hak Cipta :

1. Dilarang mengutip sebagian atau seluruh karya tulis ini tanpa mencantumkan dan menyebutkan sumber :
 - a. Pengutipan hanya untuk kepentingan pendidikan, penelitian , penulisan karya ilmiah, penulisan laporan, penulisan kritik atau tinjauan suatu masalah.
 - b. Pengutipan tidak merugikan kepentingan yang wajar Politeknik Negeri Jakarta
2. Dilarang mengumumkan dan memperbanyak sebagian atau seluruh karya tulis ini dalam bentuk apapun tanpa izin Politeknik Negeri Jakarta





© Hak Cipta milik Politeknik Negeri Jakarta

Hak Cipta :

1. Dilarang mengutip sebagian atau seluruh karya tulis ini tanpa mencantumkan dan menyebutkan sumber :
 - a. Pengutipan hanya untuk kepentingan pendidikan, penelitian , penulisan karya ilmiah, penulisan Laporan, penulisan kritik atau tinjauan suatu masalah.
 - b. Pengutipan tidak merugikan kepentingan yang wajar Politeknik Negeri Jakarta
2. Dilarang mengumumkan dan memperbanyak sebagian atau seluruh karya tulis ini dalam bentuk apapun tanpa izin Politeknik Negeri Jakarta

Grup	Ukuran Kabel	No. Terminal	Keterangan
1	NYAF 2,5 mm2	+	Generator
		-	
2	NYAF 2,5 mm2	+	Battery
		-	
3	NYAF 2,5 mm2	+	Inverter
		-	
		L	
		N	
4	NYAF 2,5 mm2	PV+	MPPT
		PV-	
		B+	
		B-	
		L+	
5		L-	PCB
		PSU +	
		PSU -	
		BATT +	
		BATT -	
		SCL LCD	
		SDA LCD	
		VCC LCD	
		GND LCD	
		VCC RPM	
		GND RPM	
		OUT RPM	
		L PZEM	
		N PZEM	
CT PZEM			
A MPPT			
B MPPT			



TABEL TERMINAL



© Hak Cipta milik Politeknik Negeri Jakarta

Hak Cipta :

1. Dilarang mengutip sebagian atau seluruh karya tulis ini tanpa mencantumkan dan menyebutkan sumber :
 - a. Pengutipan hanya untuk kepentingan pendidikan, penelitian , penulisan karya ilmiah, penulisan laporan, penulisan kritik atau tinjauan suatu masalah.
 - b. Pengutipan tidak merugikan kepentingan yang wajar Politeknik Negeri Jakarta
2. Dilarang mengemukakan dan memperbanyak sebagian atau seluruh karya tulis ini dalam bentuk apapun tanpa izin Politeknik Negeri Jakarta

Grup	Ukuran Kabel	No. Terminal	Keterangan
6	NYAF 2,5 mm ²	+	PSU
		-	
		L	
		N	
7	NYAF 2,5 mm ²	L	SUPPLY PLN
		N	



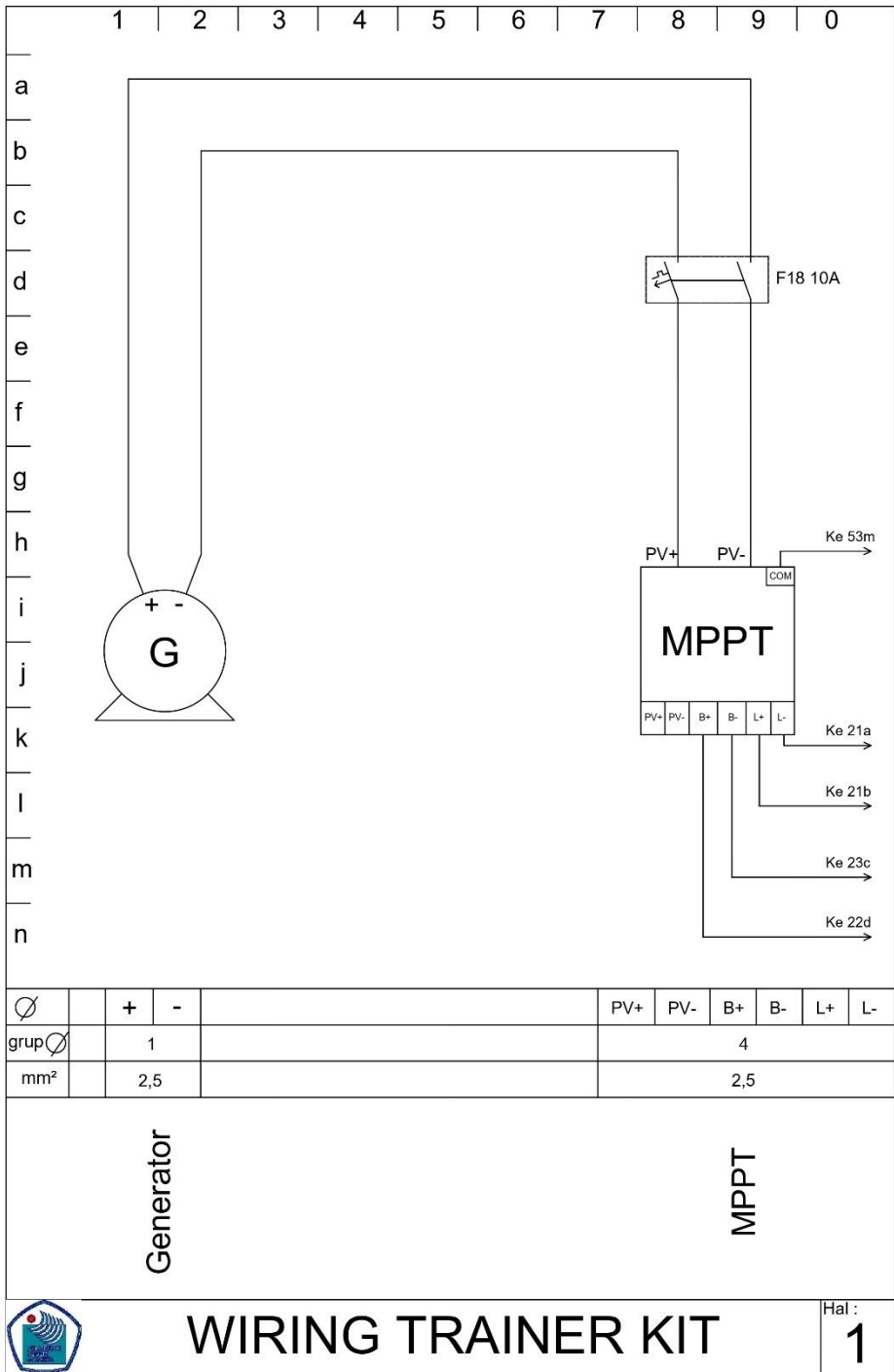
TABEL TERMINAL



Hak Cipta milik Politeknik Negeri Jakarta

Hak Cipta :

1. Dilarang mengutip sebagian atau seluruh karya tulis ini tanpa mencantumkan dan menyebutkan sumber :
 - a. Pengutipan hanya untuk kepentingan pendidikan, penelitian , penulisan karya ilmiah, penulisan laporan, penulisan kritik atau tinjauan suatu masalah.
 - b. Pengutipan tidak merugikan kepentingan yang wajar Politeknik Negeri Jakarta
2. Dilarang mengumumkan dan memperbanyak sebagian atau seluruh karya tulis ini dalam bentuk apapun tanpa izin Politeknik Negeri Jakarta

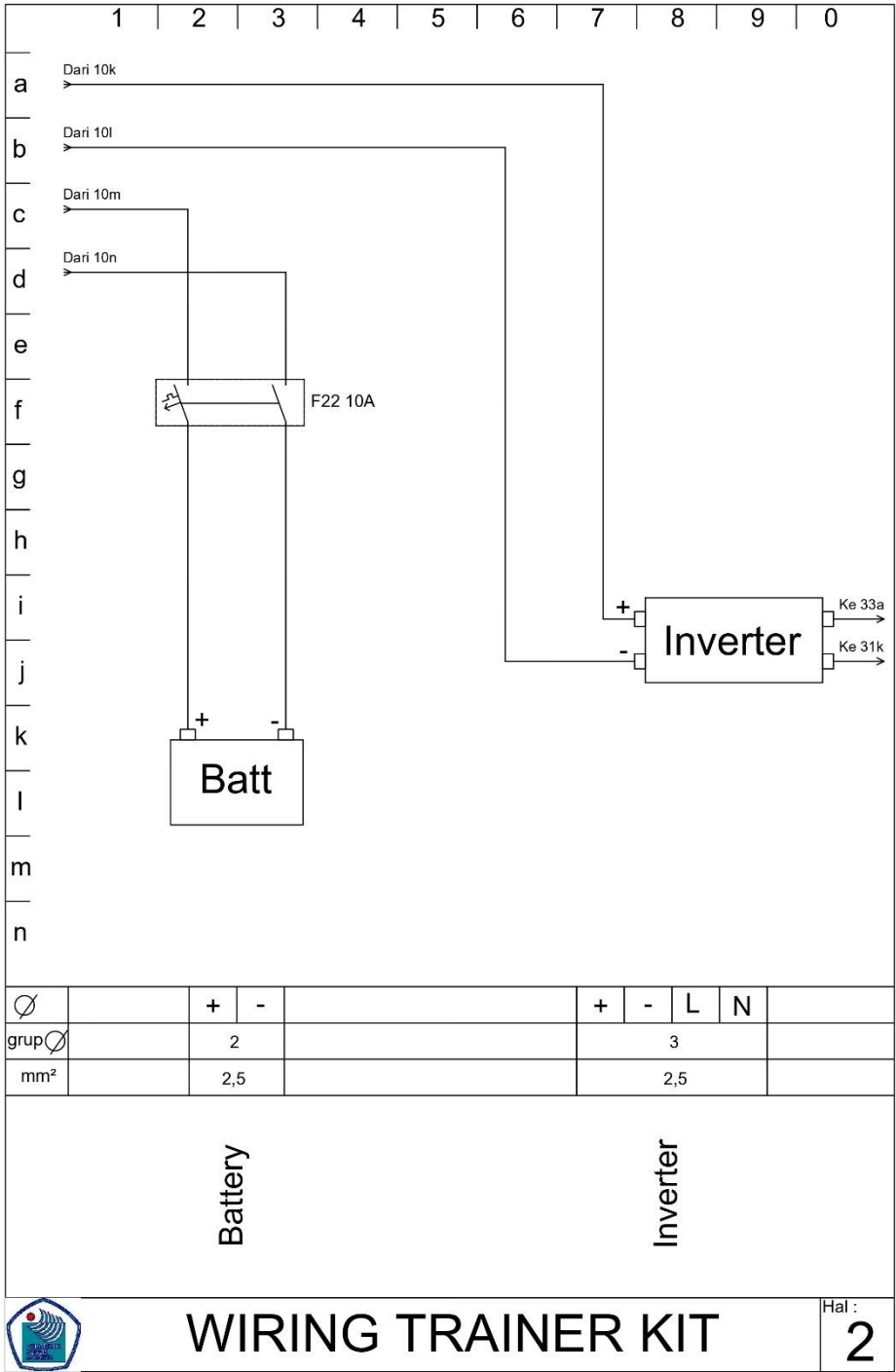




Hak Cipta milik Politeknik Negeri Jakarta

Hak Cipta :

1. Dilarang mengutip sebagian atau seluruh karya tulis ini tanpa mencantumkan dan menyebutkan sumber :
 - a. Pengutipan hanya untuk kepentingan pendidikan, penelitian , penulisan karya ilmiah, penulisan laporan, penulisan kritik atau tinjauan suatu masalah.
 - b. Pengutipan tidak merugikan kepentingan yang wajar Politeknik Negeri Jakarta
2. Dilarang mengumumkan dan memperbanyak sebagian atau seluruh karya tulis ini dalam bentuk apapun tanpa izin Politeknik Negeri Jakarta

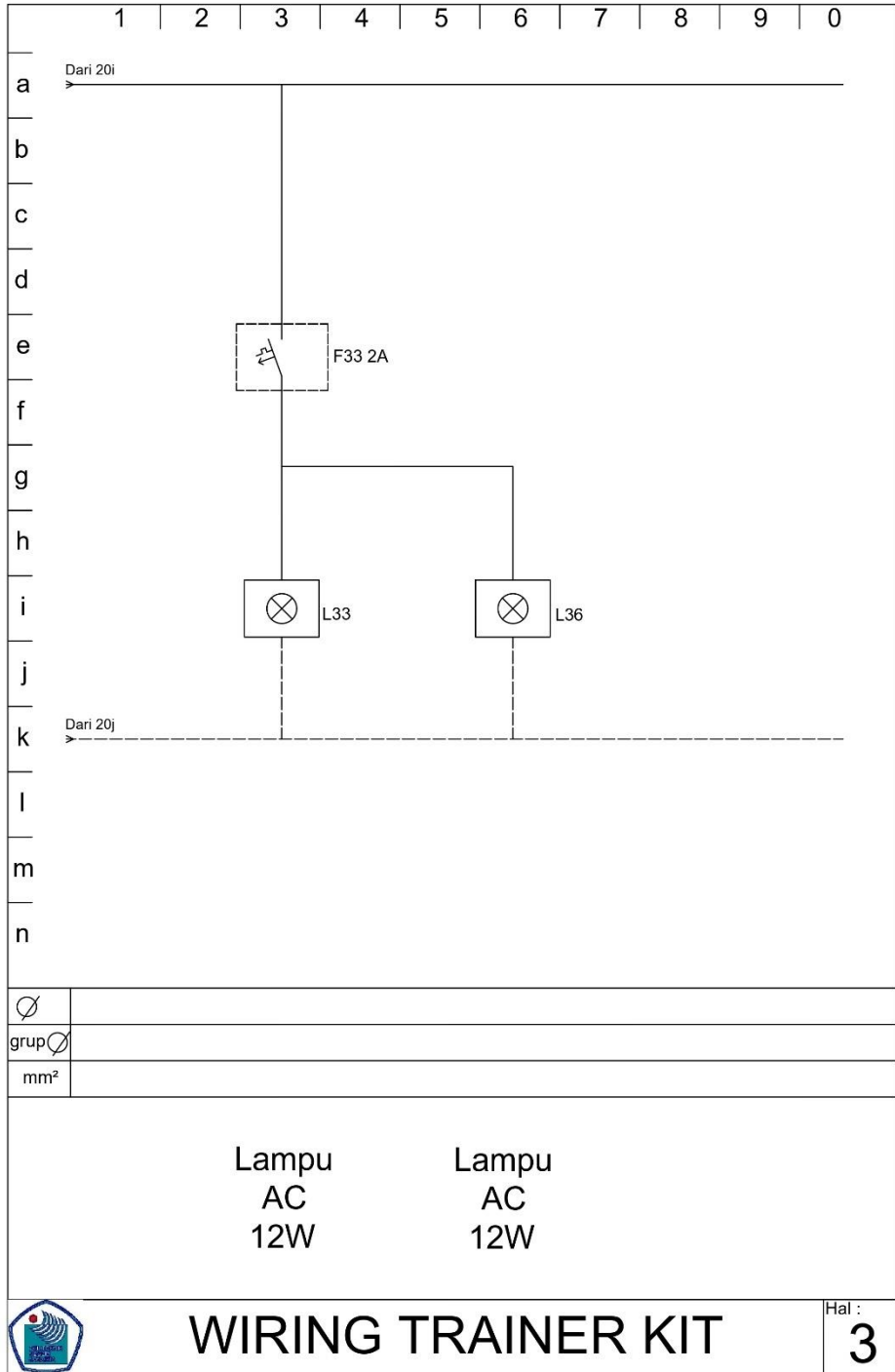




Hak Cipta milik Politeknik Negeri Jakarta

Hak Cipta :

1. Dilarang mengutip sebagian atau seluruh karya tulis ini tanpa mencantumkan dan menyebutkan sumber :
 - a. Pengutipan hanya untuk kepentingan pendidikan, penelitian , penulisan karya ilmiah, penulisan laporan, penulisan kritik atau tinjauan suatu masalah.
 - b. Pengutipan tidak merugikan kepentingan yang wajar Politeknik Negeri Jakarta
2. Dilarang mengumumkan dan memperbanyak sebagian atau seluruh karya tulis ini dalam bentuk apapun tanpa izin Politeknik Negeri Jakarta

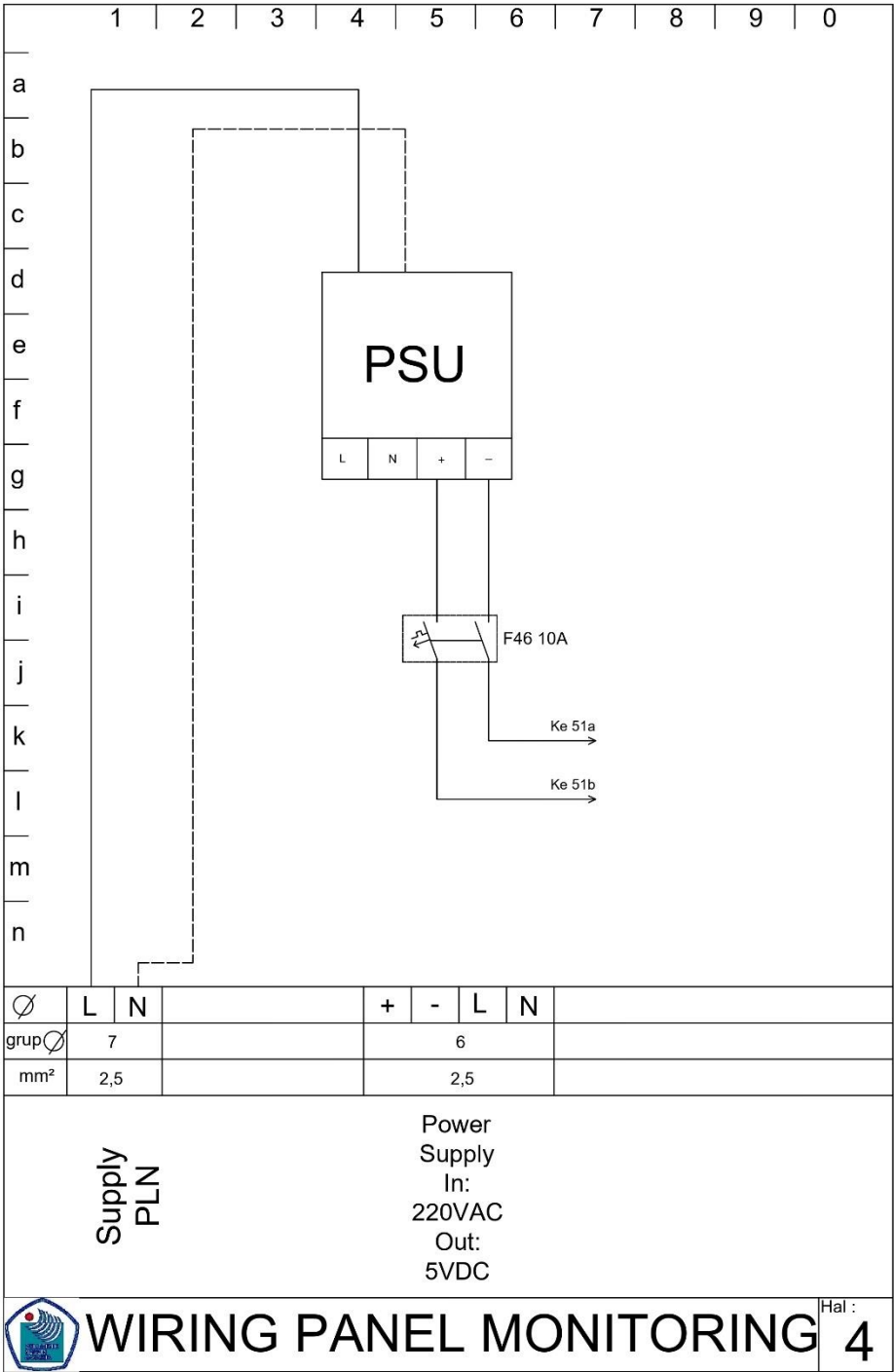




Hak Cipta milik Politeknik Negeri Jakarta

Hak Cipta :

1. Dilarang mengutip sebagian atau seluruh karya tulis ini tanpa mencantumkan dan menyebutkan sumber :
 - a. Pengutipan hanya untuk kepentingan pendidikan, penelitian , penulisan karya ilmiah, penulisan laporan, penulisan kritik atau tinjauan suatu masalah.
 - b. Pengutipan tidak merugikan kepentingan yang wajar Politeknik Negeri Jakarta
2. Dilarang mengumumkkan dan memperbanyak sebagian atau seluruh karya tulis ini dalam bentuk apapun tanpa izin Politeknik Negeri Jakarta

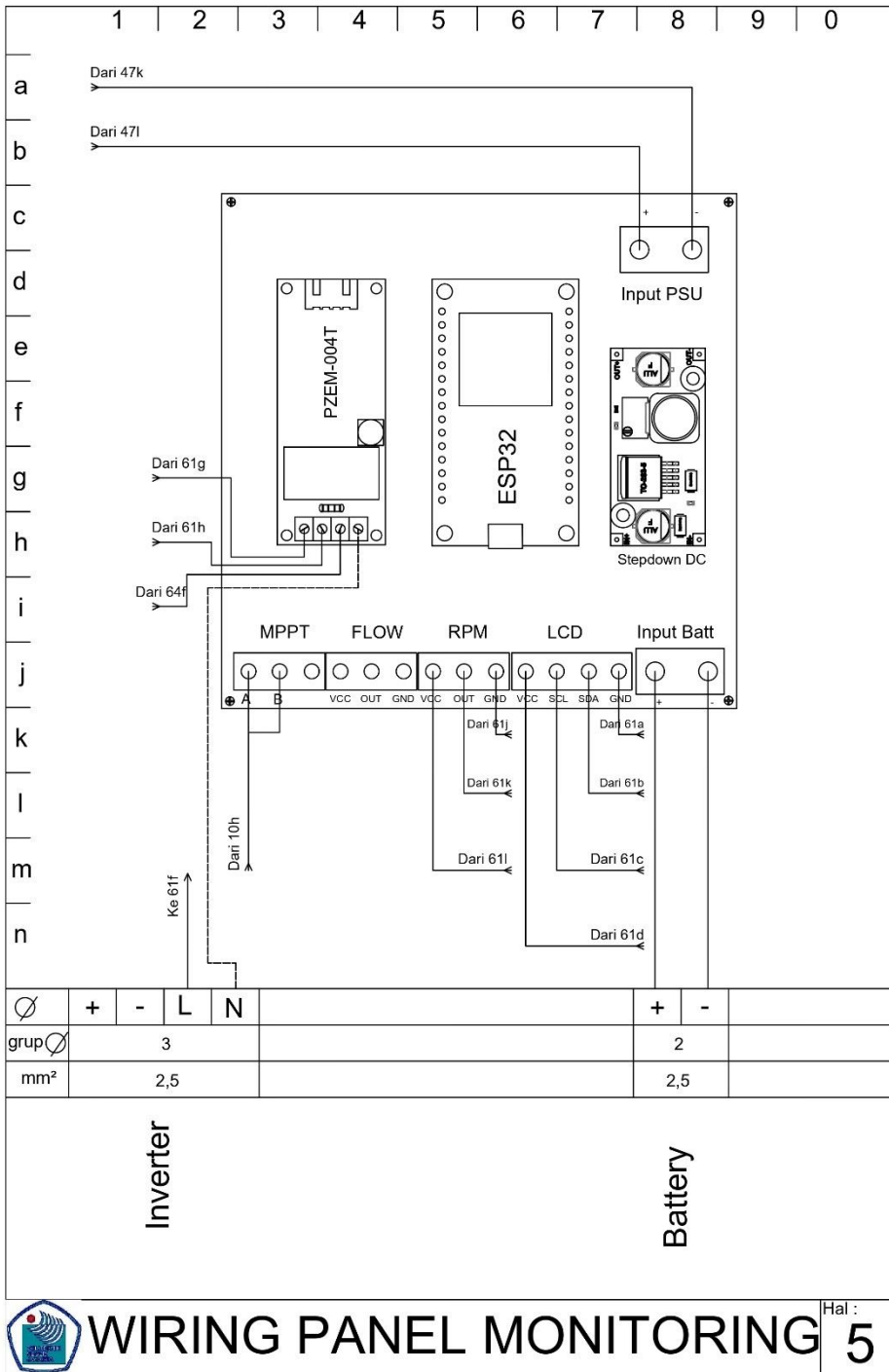




Hak Cipta milik Politeknik Negeri Jakarta

Hak Cipta :

1. Dilarang mengutip sebagian atau seluruh karya tulis ini tanpa mencantumkan dan menyebutkan sumber :
 - a. Pengutipan hanya untuk kepentingan pendidikan, penelitian , penulisan karya ilmiah, penulisan laporan, penulisan kritik atau tinjauan suatu masalah.
 - b. Pengutipan tidak merugikan kepentingan yang wajar Politeknik Negeri Jakarta
2. Dilarang mengumumkan dan memperbanyak sebagian atau seluruh karya tulis ini dalam bentuk apapun tanpa izin Politeknik Negeri Jakarta

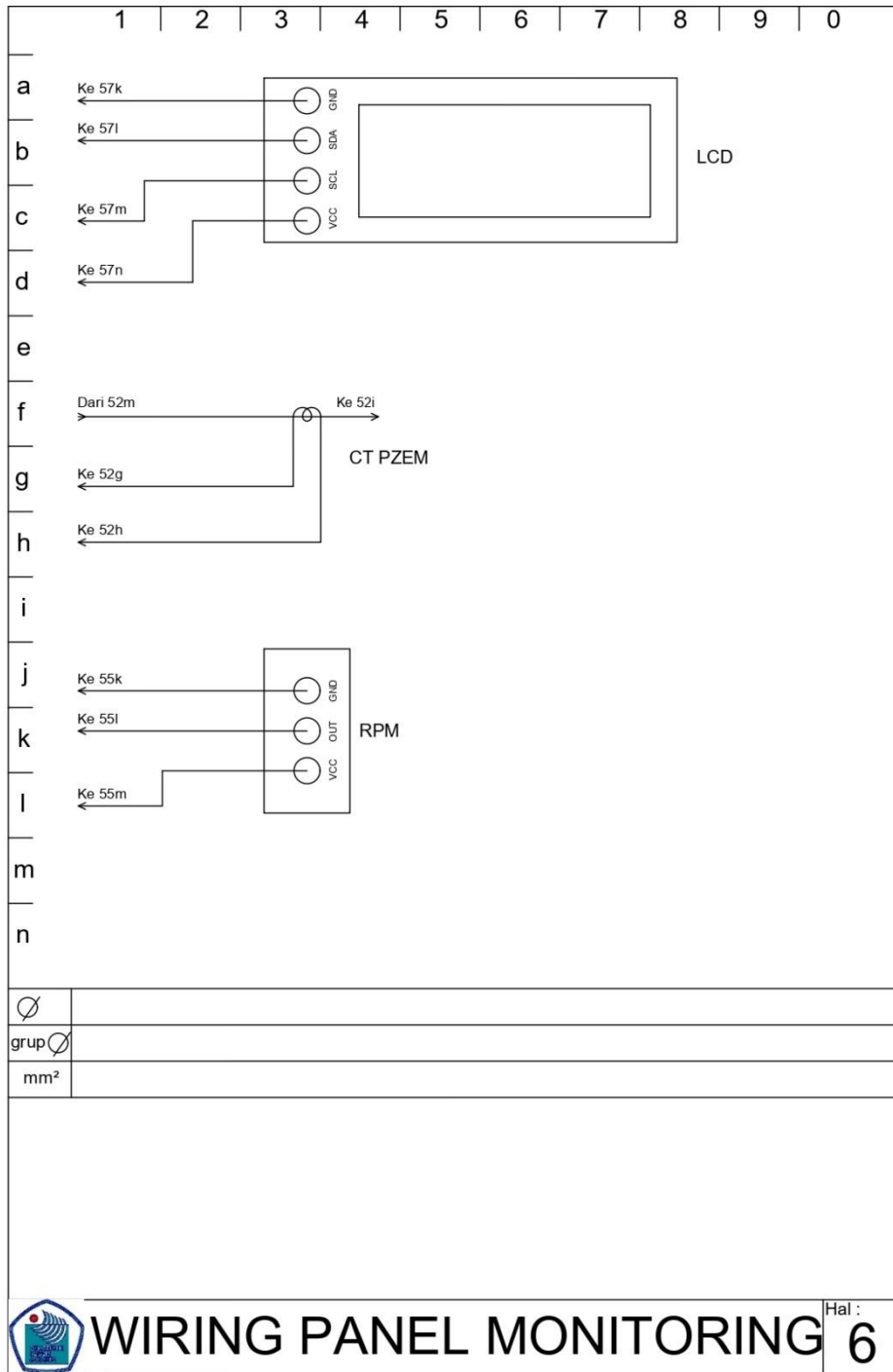




Hak Cipta milik Politeknik Negeri Jakarta

Hak Cipta :

1. Dilarang mengutip sebagian atau seluruh karya tulis ini tanpa mencantumkan dan menyebutkan sumber :
 - a. Pengutipan hanya untuk kepentingan pendidikan, penelitian , penulisan karya ilmiah, penulisan laporan, penulisan kritik atau tinjauan suatu masalah.
 - b. Pengutipan tidak merugikan kepentingan yang wajar Politeknik Negeri Jakarta
2. Dilarang mengumumkan dan memperbanyak sebagian atau seluruh karya tulis ini dalam bentuk apapun tanpa izin Politeknik Negeri Jakarta

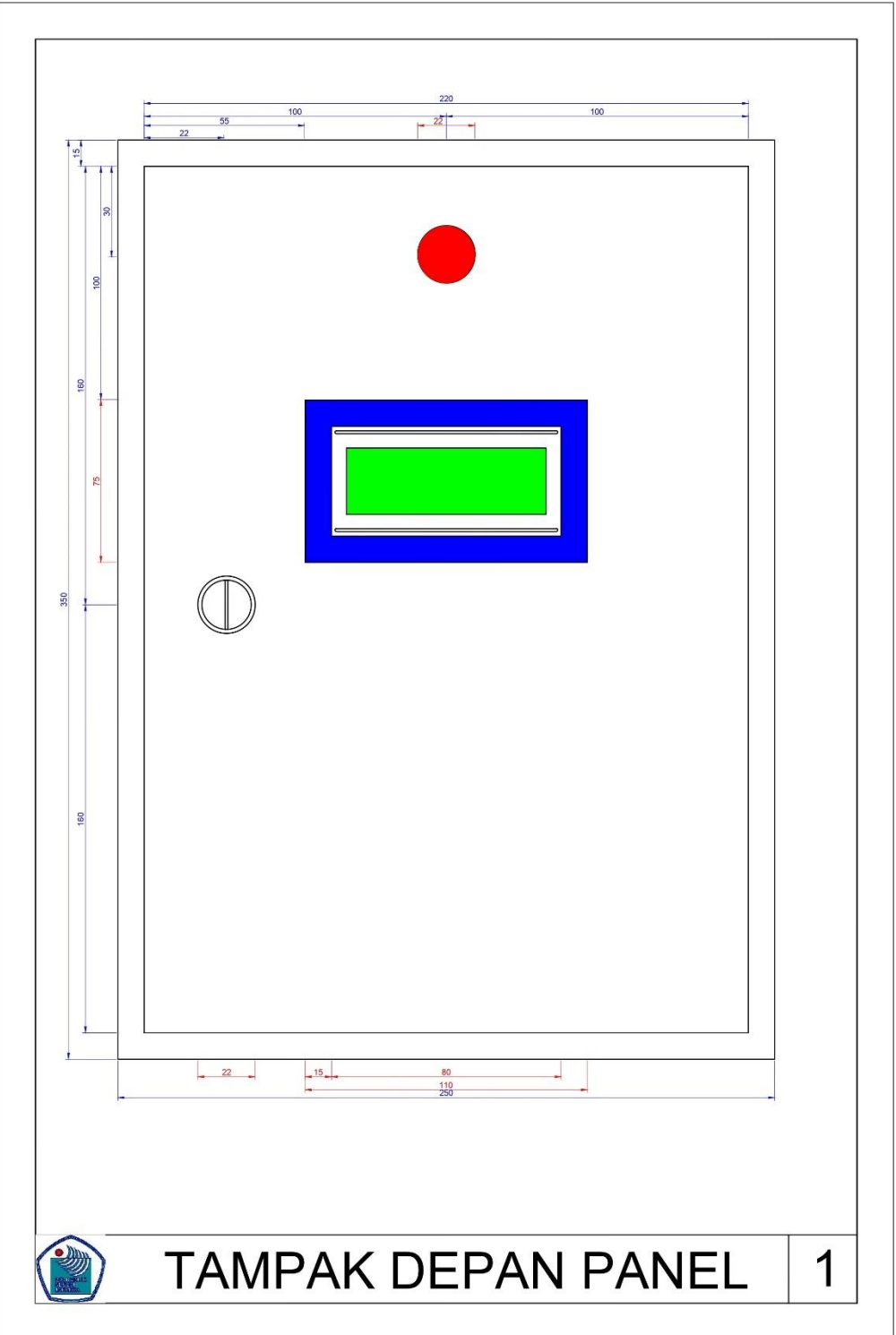




© Hak Cipta milik Politeknik Negeri Jakarta

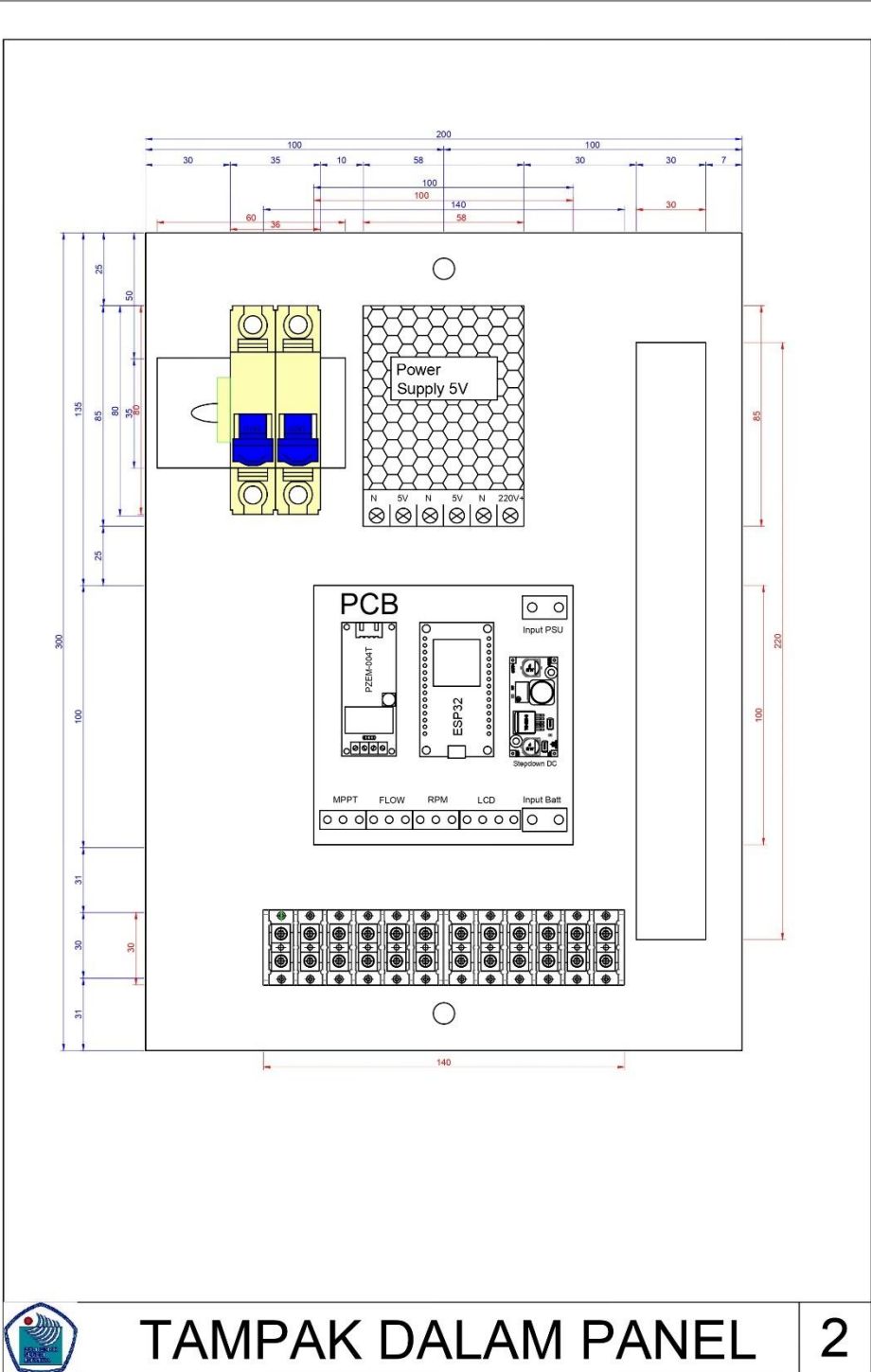
Hak Cipta :

1. Dilarang mengutip sebagian atau seluruh karya tulis ini tanpa mencantumkan dan menyebutkan sumber :
 - a. Pengutipan hanya untuk kepentingan pendidikan, penelitian , penulisan karya ilmiah, penulisan laporan, penulisan kritik atau tinjauan suatu masalah.
 - b. Pengutipan tidak merugikan kepentingan yang wajar Politeknik Negeri Jakarta
2. Dilarang mengumumkan dan memperbanyak sebagian atau seluruh karya tulis ini dalam bentuk apapun tanpa izin Politeknik Negeri Jakarta



Hak Cipta :

1. Dilarang mengutip sebagian atau seluruh karya tulis ini tanpa mencantumkan dan menyebutkan sumber :
 - a. Pengutipan hanya untuk kepentingan pendidikan, penelitian , penulisan karya ilmiah, penulisan laporan, penulisan kritik atau tinjauan suatu masalah.
 - b. Pengutipan tidak merugikan kepentingan yang wajar Politeknik Negeri Jakarta
2. Dilarang mengumumkan dan memperbanyak sebagian atau seluruh karya tulis ini dalam bentuk apapun tanpa izin Politeknik Negeri Jakarta



TAMPAK DALAM PANEL

