



© Hak Cipta milik Politeknik Negeri Jakarta

Hak Cipta :

1. Dilarang mengutip sebagian atau seluruh karya tulis ini tanpa mencantumkan dan menyebutkan sumber :
 - a. Pengutipan hanya untuk kepentingan pendidikan, penelitian, penulisan karya ilmiah, penulisan laporan, penulisan kritik atau tinjauan suatu masalah.
 - b. Pengutipan tidak merugikan kepentingan yang wajar Politeknik Negeri Jakarta
2. Dilarang mengumumkan dan memperbanyak sebagian atau seluruh karya tulis ini dalam bentuk apapun tanpa izin Politeknik Negeri Jakarta



**PEMROGRAMAN *MONITORING* KELISTRIKAN
PLTPH BERBASIS *IOT***

TUGAS AKHIR

**POLITEKNIK
NEGERI
JAKARTA**
SAKHA RAMDHAN PUTRA
2103311053

**PROGRAM STUDI TEKNIK LISTRIK
JURUSAN TEKNIK ELEKTRO
POLITEKNIK NEGERI JAKARTA**

2024



© Hak Cipta milik Politeknik Negeri Jakarta

Hak Cipta :

1. Dilarang mengutip sebagian atau seluruh karya tulis ini tanpa mencantumkan dan menyebutkan sumber :
 - a. Pengutipan hanya untuk kepentingan pendidikan, penelitian, penulisan karya ilmiah, penulisan laporan, penulisan kritik atau tinjauan suatu masalah.
 - b. Pengutipan tidak merugikan kepentingan yang wajar Politeknik Negeri Jakarta
2. Dilarang mengemukakan dan memperbanyak sebagian atau seluruh karya tulis ini dalam bentuk apapun tanpa izin Politeknik Negeri Jakarta



**PEMROGRAMAN *MONITORING* KELISTRIKAN *TRAINER*
*KIT PLTPH BERBASIS IOT***

TUGAS AKHIR

**Diajukan sebagai salah satu syarat untuk memperoleh gelar
Diploma Tiga**

**POLITEKNIK
NEGERI
JAKARTA**
SAKHA RAMDHAN PUTRA
2103311053

**PROGRAM STUDI TEKNIK LISTRIK
JURUSAN TEKNIK ELEKTRO
POLITEKNIK NEGERI JAKARTA**

2024



HALAMAN PERNYATAAN ORISINALITAS

Tugas Akhir ini adalah hasil karya saya sendiri dan semua sumber baik yang dikutip maupun dirujuk telah saya nyatakan dengan benar.

Nama : SAKHA RAMDHAN PUTRA

NIM : 2103311053

Tanda Tangan :

Tanggal : Kamis, 22 Agustus 2024

Hak Cipta :

1. Dilarang mengutip sebagian atau seluruh karya tulis ini tanpa mencantumkan dan menyebutkan sumber :
 - a. Pengutipan hanya untuk kepentingan pendidikan, penelitian, penulisan karya ilmiah, penulisan laporan, penulisan kritik atau tinjauan suatu masalah.
 - b. Pengutipan tidak merugikan kepentingan yang wajar Politeknik Negeri Jakarta
2. Dilarang mengumumkannya dan memperbanyak sebagian atau seluruh karya tulis ini dalam bentuk apapun tanpa izin Politeknik Negeri Jakarta



© Hak Cipta milik Politeknik Negeri Jakarta

Hak Cipta :



1. Dilarang mengutip sebagian atau seluruh karya tulis ini tanpa mencantumkan dan menyebutkan sumber :
 - a. Pengutipan hanya untuk kepentingan pendidikan, penelitian, penulisan karya ilmiah, penulisan laporan, penulisan kritik atau tinjauan suatu masalah.
 - b. Pengutipan tidak merugikan kepentingan yang wajar Politeknik Negeri Jakarta
2. Dilarang mengumumkan dan memperbanyak sebagian atau seluruh karya tulis ini dalam bentuk apapun tanpa izin Politeknik Negeri Jakarta

LEMBAR PENGESAHAN TUGAS AKHIR

Tugas akhir diajukan oleh :

Nama : Sakha Ramdhan Putra
NIM : 2103311053
Program Studi : Teknik Listrik
Judul Tugas Akhir : Pemrograman *Monitoring* Kelistrikan *Trainer Kit*
PLTPh Berbasis *IoT*

Telah diuji oleh tim penguji dalam Sidang Tugas Akhir pada **12 Agustus 2024** dan dinyatakan **LULUS**.

Pembimbing I : Ir. Danang Widjajanto, M.T. ()
NIP. 196609012000121001
Pembimbing II : Arum Kusuma, W., S.T., M.T. ()
NIP. 199107132020122013

**POLITEKNIK
NEGERI
JAKARTA**

Depok, **21 Agustus 2024**

Disahkan oleh

Ketua Jurusan Teknik Elektro



Dr. Murie Dwiyanti, S.T., M.T.
NIP. 197803312003122002



KATA PENGANTAR

Puji syukur saya panjatkan kepada Tuhan Yang Maha Esa, karena atas berkat dan rahmat-Nya, penulis dapat menyelesaikan Tugas Akhir ini. Penulisan Tugas Akhir ini dilakukan dalam rangka memenuhi salah satu syarat untuk mencapai gelar Diploma Tiga Politeknik.

Tugas Akhir Pemrograman *Monitoring Kelistrikan Trainer Kit PLTPH* yaitu pembuatan program untuk *monitoring Trainer Kit PLTPH* secara *real-time* melalui *dashboard monitoring*, dan menyimpan data tersebut ke *Google Sheets*.

Penulis menyadari bahwa, tanpa bantuan dan bimbingan dari berbagai pihak, dari masa perkuliahan sampai pada penyusunan tugas akhir ini, sangatlah sulit bagi penulis untuk menyelesaikan tugas akhir ini. Oleh karena itu, penulis mengucapkan terima kasih kepada:

1. Bapak Ir. Danang Widjajanto, M.T. dan Ibu Arum Kusuma, W., S.T., M.T. selaku dosen pembimbing yang telah menyediakan waktu, tenaga, dan pikiran untuk mengarahkan penulis dalam penyusunan tugas akhir ini;
2. Orang tua dan keluarga penulis yang telah memberikan bantuan dukungan material dan moral
3. Teman-teman yang telah banyak membantu penulis dalam menyelesaikan tugas akhir ini.

Akhir kata, penulis berharap Tuhan Yang Maha Esa berkenan membalas segala kebaikan semua pihak yang telah membantu. Semoga Tugas Akhir ini membawa manfaat bagi pengembangan ilmu.

Depok, 22 Agustus 2024

Sakha Ramdhan Putra



ABSTRAK

Tugas akhir ini bertujuan untuk mengembangkan sistem monitoring Trainer Kit Pembangkit Listrik Tenaga Pikohidro (PLTPh) berbasis Internet of Things (IoT). Sistem ini dirancang untuk memantau kinerja dan kondisi operasional PLTPh secara real-time guna meningkatkan efisiensi dan keandalan pembangkit listrik skala kecil ini. Modul sensor energi PZEM 004T digunakan untuk mengukur parameter kelistrikan AC seperti tegangan, arus, daya aktif, dan energi total. Pembacaan parameter kelistrikan DC protokol Modbus RTU pada MPPT menggunakan komunikasi RS485 dan diolah oleh ESP32. Semua parameter dikirim ke broker MQTT Node-RED untuk ditampilkan dalam dashboard interaktif. Selain itu, data disimpan secara aman di Google Sheets melalui akun layanan Google, memungkinkan analisis data lebih lanjut dan pemantauan jarak jauh. Implementasi ini mempermudah pengawasan kinerja PLTPh dan mendukung pengambilan keputusan berbasis data. Hasil pengujian menunjukkan bahwa sistem monitoring ini mampu menyediakan informasi yang akurat dan real-time, serta memiliki potensi untuk diterapkan pada berbagai jenis pembangkit listrik skala kecil lainnya.

Kata kunci : ESP32, Google Sheets, Internet of Things (IoT), MPPT Modbus RTU, Node-RED, Pembangkit Listrik Tenaga Pikohidro

Hak Cipta :

1. Dilarang mengutip sebagian atau seluruh karya tulis ini tanpa mencantumkan dan menyebutkan sumber :
 - a. Pengutipan hanya untuk kepentingan pendidikan, penelitian, penulisan karya ilmiah, penulisan laporan, penulisan kritik atau tinjauan suatu masalah.
 - b. Pengutipan tidak merugikan kepentingan yang wajar Politeknik Negeri Jakarta
2. Dilarang mengumunkan dan memperbanyak sebagian atau seluruh karya tulis ini dalam bentuk apapun tanpa izin Politeknik Negeri Jakarta



IoT-Based Electrical Monitoring Programming for Pico-hydro Power Plant Trainer Kit

ABSTRACT

This final project aims to develop a monitoring system for the Trainer Kit of a Pico-hydro Power Plant (PLTPh) based on the Internet of Things (IoT). This system is designed to monitor the performance and operational conditions of the PLTPh in real-time to enhance the efficiency and reliability of this small-scale power plant. The PZEM energy sensor module is used to measure AC electrical parameters such as voltage, current, active power, and total energy. The reading of DC electrical parameters using the Modbus RTU protocol on the MPPT is done through RS485 communication and processed by the ESP32. All parameters are sent to the Node-RED MQTT broker to be displayed on an interactive dashboard. Additionally, data is securely stored in Google Sheets via a Google Service Account, allowing for further data analysis and remote monitoring. This implementation facilitates the supervision of PLTPh performance and supports data-driven decision-making. The research results show that this monitoring system can provide accurate and real-time information and has the potential to be applied to various other types of small-scale power plants.

Keywords : *ESP32, Google Sheets, Internet of Things (IoT), Modbus RTU MPPT, Node-RED, Pico-hydro Power Plant*

**POLITEKNIK
NEGERI
JAKARTA**

Hak Cipta :

1. Dilarang mengutip sebagian atau seluruh karya tulis ini tanpa mencantumkan dan menyebutkan sumber :
 - a. Pengutipan hanya untuk kepentingan pendidikan, penelitian, penulisan karya ilmiah, penulisan laporan, penulisan kritik atau tinjauan suatu masalah.
 - b. Pengutipan tidak merugikan kepentingan yang wajar Politeknik Negeri Jakarta
2. Dilarang mengumunkan dan memperbanyak sebagian atau seluruh karya tulis ini dalam bentuk apapun tanpa izin Politeknik Negeri Jakarta



- Hak Cipta :**
1. Dilarang mengutip sebagian atau seluruh karya tulis ini tanpa mencantumkan dan menyebutkan sumber :
 - a. Pengutipan hanya untuk kepentingan pendidikan, penelitian, penulisan karya ilmiah, penulisan laporan, penulisan kritik atau tinjauan suatu masalah.
 - b. Pengutipan tidak merugikan kepentingan yang wajar Politeknik Negeri Jakarta
 2. Dilarang mengumumkannya dan memperbanyak sebagian atau seluruh karya tulis ini dalam bentuk apapun tanpa izin Politeknik Negeri Jakarta

DAFTAR ISI

HALAMAN PERNYATAAN ORISINALITAS	iii
LEMBAR PENGESAHAN TUGAS AKHIR.....	iv
KATA PENGANTAR.....	v
ABSTRAK.....	vi
ABSTRACT.....	vii
DAFTAR ISI.....	viii
DAFTAR GAMBAR	x
DAFTAR TABEL.....	xii
BAB I PENDAHULUAN	1
1.1 Latar Belakang	1
1.2 Perumusan Masalah.....	1
1.3 Tujuan.....	2
1.4 Luaran.....	2
BAB II TINJAUAN PUSTAKA	3
2.1 Pembangkit Listrik Tenaga Pikohidro (PLTPh)	3
2.2 Sistem <i>Monitoring</i>	3
2.3 <i>Internet of Things</i>	3
2.3.1 Message Queue Telemetry Transport (MQTT).....	4
2.3.2 Node-RED.....	5
2.3.3 Visual Studio Code (VS Code)	5
2.3.4 <i>Google Spreadsheet</i>	5
2.4 Mikrokontroler ESP32	6
2.4.1 IR Proximity Sensor.....	7
2.4.2 PZEM004T.....	7
2.4.3 MPPT.....	8
2.4.4 TTL to RS485.....	8
2.5 Modbus.....	9
BAB III PERENCANAAN DAN REALISASI.....	10
3.1 Rancangan Alat.....	10
3.1.1 Deskripsi Alat.....	10
3.1.2 Cara Kerja Alat.....	11
3.1.3 Spesifikasi Alat	12
3.1.4 Diagram Blok	15



- Hak Cipta :**
1. Dilarang mengutip sebagian atau seluruh karya tulis ini tanpa mencantumkan dan menyebutkan sumber :
 - a. Pengutipan hanya untuk kepentingan pendidikan, penelitian , penulisan karya ilmiah, penulisan laporan, penulisan kritik atau tinjauan suatu masalah.
 - b. Pengutipan tidak merugikan kepentingan yang wajar Politeknik Negeri Jakarta
 2. Dilarang mengumunkan dan memperbanyak sebagian atau seluruh karya tulis ini dalam bentuk apapun tanpa izin Politeknik Negeri Jakarta

3.1.5	Flowchart Alat	16
3.1.6	Wiring Diagram Sistem <i>Monitoring</i>	16
3.1.7	Desain PCB	17
3.2	Realisasi Alat	19
3.2.1	Perancangan Perangkat Keras	20
3.2.2	Perancangan Perangkat Lunak	22
3.2.2.1	Perencanaan program DC modbus RS485 SCC ke ESP32	22
3.2.2.2	Perencanaan program AC PZEM004T	25
3.2.2.3	Perencanaan program <i>publish</i> data ke <i>broker</i> MQTT	25
3.2.2.4	Perencanaan program <i>publish</i> data ke <i>Google Sheets</i>	27
3.2.3	Pembuatan User Interface	33
BAB IV PEMBAHASAN		36
4.1	Pengujian Integrasi Data pada <i>Dashboard</i> dan <i>Datalogger</i>	36
4.1.1	Deskripsi Pengujian	36
4.1.2	Prodesur Pengujian	36
4.1.3	Hasil Pengujian	37
4.1.4	Analisa Hasil Pengujian	37
4.2	Pengujian Aksesibilitas	38
4.2.1	Deskripsi Pengujian	38
4.2.2	Prosedur Pengujian	38
4.2.3	Hasil Pengujian	38
4.2.4	Analisa Hasil Pengujian	39
BAB V PENUTUP		40
5.1	Kesimpulan	40
5.2	Saran	40
DAFTAR PUSTAKA		xiii
DAFTAR RIWAYAT HIDUP		xv
LAMPIRAN		xvi



DAFTAR GAMBAR

Gambar 2. 1 MQTT Real Protocol.....	4
Gambar 2. 2 Node-RED.....	5
Gambar 2. 3 Software VS Code.....	5
Gambar 2. 4 <i>Google Sheets</i>	6
Gambar 2. 5 <i>Pinout</i> ESP32.....	7
Gambar 2. 6 IR Proximity Sensor.....	7
Gambar 2. 7 PZEM004T.....	8
Gambar 2. 8 MPPT.....	8
Gambar 2. 9 RS485 to TTL Converter.....	9
Gambar 2. 10 Modbus Protocol.....	9
Gambar 3. 1 Panel Tampak Depan, Belakang, Atas, Bawah, Kanan dan Kiri.....	10
Gambar 3. 2 Diagram Blok.....	15
Gambar 3. 3 <i>Flowchart</i>	16
Gambar 3. 4 <i>Wiring Trainer Kit</i> PLTPh.....	17
Gambar 3. 5 <i>Wiring Diagram</i> Panel.....	17
Gambar 3. 6 PCB <i>Top Layer</i>	18
Gambar 3. 7 PCB <i>Bottom Layer</i>	18
Gambar 3. 8 <i>Schematic</i> PCB.....	19
Gambar 3. 9 Plant Trainer Kit PLTPh.....	19
Gambar 3. 10 Hasil Perencanaan Layout Panel.....	21
Gambar 3. 11 Hasil Perencanaan Pintu Panel.....	21
Gambar 3. 12 Program Deklarasi Modbus.....	22
Gambar 3. 13 Program Deklarasi Parameter Modbus.....	23
Gambar 3. 14 Program Permintaan Data Parameter Modbus.....	24
Gambar 3. 15 Program PZEM004T.....	25
Gambar 3. 16 Program Deklarasi <i>Broker</i> MQTT.....	26
Gambar 3. 17 Program Deklarasi Topik <i>Publish</i> MQTT.....	26
Gambar 3. 18 Program <i>Publish</i> Parameter ke <i>Broker</i> MQTT.....	27
Gambar 3. 19 Tampilan Laman <i>Google Cloud Console</i>	28
Gambar 3. 20 Tampilan Pembuatan Projek Baru.....	28
Gambar 3. 21 Akun Layanan.....	28

Hak Cipta :

1. Dilarang mengutip sebagian atau seluruh karya tulis ini tanpa mencantumkan dan menyebutkan sumber :
 - a. Pengutipan hanya untuk kepentingan pendidikan, penelitian, penulisan karya ilmiah, penulisan laporan, penulisan kritik atau tinjauan suatu masalah.
 - b. Pengutipan tidak merugikan kepentingan yang wajar Politeknik Negeri Jakarta
2. Dilarang mengumunkan dan memperbanyak sebagian atau seluruh karya tulis ini dalam bentuk apapun tanpa izin Politeknik Negeri Jakarta



© Hak Cipta milik Politeknik Negeri Jakarta

Hak Cipta :

1. Dilarang mengutip sebagian atau seluruh karya tulis ini tanpa mencantumkan dan menyebutkan sumber :
 - a. Pengutipan hanya untuk kepentingan pendidikan, penelitian, penulisan karya ilmiah, penulisan laporan, penulisan kritik atau tinjauan suatu masalah.
 - b. Pengutipan tidak merugikan kepentingan yang wajar Politeknik Negeri Jakarta
2. Dilarang mengumumkan dan memperbanyak sebagian atau seluruh karya tulis ini dalam bentuk apapun tanpa izin Politeknik Negeri Jakarta

Gambar 3. 22 Pemberian ID Projek	29
Gambar 3. 23 Role Service Account	29
Gambar 3. 24 <i>Manage Key</i>	30
Gambar 3. 25 Tambah Kunci dan Buat Baru	30
Gambar 3. 26 Unduh File JSON	30
Gambar 3. 27 Data Konfigurasi ESP32 dengan <i>Google Sheets</i>	31
Gambar 3. 28 <i>Share Spreadsheet</i>	31
Gambar 3. 29 Program Konfigurasi <i>Google Sheets</i>	31
Gambar 3. 30 Program <i>Publish Data Google Sheets</i>	32
Gambar 3. 31 Program <i>Timestamp</i>	33
Gambar 3. 32 Konfigurasi <i>MQTT Publish</i>	33
Gambar 3. 33 <i>Flow Diagram</i>	34
Gambar 3. 34 <i>Deploy Button</i>	35
Gambar 3. 35 Tampilan <i>Dashboard Node-RED</i>	35
Gambar 4. 1 Tampilan <i>Node-RED</i>	37
Gambar 4. 2 Tampilan <i>Datalogger Google Sheets</i>	37

POLITEKNIK
NEGERI
JAKARTA



Hak Cipta :

1. Dilarang mengutip sebagian atau seluruh karya tulis ini tanpa mencantumkan dan menyebutkan sumber :
 - a. Pengutipan hanya untuk kepentingan pendidikan, penelitian, penulisan karya ilmiah, penulisan laporan, penulisan kritik atau tinjauan suatu masalah.
 - b. Pengutipan tidak merugikan kepentingan yang wajar Politeknik Negeri Jakarta
2. Dilarang mengumunkan dan memperbanyak sebagian atau seluruh karya tulis ini dalam bentuk apapun tanpa izin Politeknik Negeri Jakarta

DAFTAR TABEL

Tabel 3. 1 Spesifikasi Komponen.....	12
Tabel 3. 2 <i>Wiring</i> RJ45 dan RS485	20
Tabel 3. 3 <i>Wiring</i> RS485 dan ESP32	20
Tabel 3. 4 <i>Wiring</i> PZEM004T dan ESP32	20
Tabel 3. 5 <i>Wiring</i> IR Proximity dan ESP32	20
Tabel 3. 6 <i>Wiring</i> LCD I2C dan ESP32	21
Tabel 4. 1 Lokasi Pengujian Aksesibilitas.....	38





Hak Cipta :

1. Dilarang mengutip sebagian atau seluruh karya tulis ini tanpa mencantumkan dan menyebutkan sumber :
 - a. Pengutipan hanya untuk kepentingan pendidikan, penelitian, penulisan karya ilmiah, penulisan laporan, penulisan kritik atau tinjauan suatu masalah.
 - b. Pengutipan tidak merugikan kepentingan yang wajar Politeknik Negeri Jakarta
2. Dilarang mengumumkannya dan memperbanyak sebagian atau seluruh karya tulis ini dalam bentuk apapun tanpa izin Politeknik Negeri Jakarta

BAB I PENDAHULUAN

1.1 Latar Belakang

Pemrograman adalah proses menulis, menguji, memperbaiki dan memelihara kode yang membangun sebuah program komputer. Kode ini ditulis dengan menggunakan bahasa pemrograman tertentu. Terdapat banyak jenis bahasa pemrograman seperti C#, C++, *javascript*, PHP, dan lain-lain (Farid, 2018). Pemrograman dapat diartikan sebagai proses menulis, menguji dan memperbaiki (debug), dan memelihara kode yang membangun sebuah program dimana kode ini ditulis dalam berbagai bahasa pemrograman (Fitria, 2022).

Internet of Things (IoT) adalah sebuah konsep dimana suatu objek yang memiliki kemampuan untuk mentransfer data melalui jaringan tanpa memerlukan interaksi manusia ke manusia atau manusia ke komputer yang memanfaatkan konektivitas internet yang tersambung secara terus-menerus adapun kemampuan seperti berbagi data dan kontrol sistem (Eka, 2019). Pemrograman *monitoring* berbasis *IoT* merupakan topik penting dalam perkembangan teknologi terkini. *IoT* memungkinkan perangkat terhubung secara nirkabel untuk dipantau secara jarak jauh. Konsep ini sangat relevan dengan pengembangan sistem *monitoring* pada Pembangkit Listrik Tenaga Pikohidro (PLTPH) dengan memantau tegangan generator, arus *charging*, arus *discharging*, *charging power*, *discharging power* dan lainnya.

Maka dari itu penulis mengambil topik “Pemrograman *Monitoring* Kelistrikan *Trainer Kit* Pembangkit Listrik Tenaga Pikohidro Berbasis *IoT*”. Untuk memantau data dari pembangkit dengan efektif, diperlukan pemrograman yang dapat berfungsi sebagai *monitoring* dari PLTPH yang dibuat.

1.2 Perumusan Masalah

Adapun perumusan masalah dari pembuatan Tugas Akhir ini adalah :

1. Bagaimana algoritma pemrograman pada sistem *monitoring Trainer Kit* Pembangkit Listrik Tenaga Pikohidro?
2. Bagaimana pembuatan *datalogger* parameter dari *monitoring Trainer Kit* Pembangkit Listrik Tenaga Pikohidro?



© Hak Cipta milik Politeknik Negeri Jakarta

Hak Cipta :

1. Dilarang mengutip sebagian atau seluruh karya tulis ini tanpa mencantumkan dan menyebutkan sumber :
 - a. Pengutipan hanya untuk kepentingan pendidikan, penelitian, penulisan karya ilmiah, penulisan laporan, penulisan kritik atau tinjauan suatu masalah.
 - b. Pengutipan tidak merugikan kepentingan yang wajar Politeknik Negeri Jakarta
2. Dilarang mengumumkan dan memperbanyak sebagian atau seluruh karya tulis ini dalam bentuk apapun tanpa izin Politeknik Negeri Jakarta

3. Bagaimana pembuatan *dashboard* pada *Node-RED* yang akan digunakan untuk *monitoring Trainer Kit* Pembangkit Listrik Tenaga Pikohidro?

1.3 Tujuan

Adapun tujuan masalah dari pembuatan Tugas Akhir ini adalah :

1. Membuat algoritma pemrograman pada sistem monitoring *Trainer Kit* Pembangkit Listrik Tenaga Pikohidro.
2. Membuat *datalogger* parameter dari *monitoring Trainer Kit* Pembangkit Listrik Tenaga Pikohidro.
3. Membuat *dashboard* pada *Node-RED* yang akan digunakan untuk *monitoring Trainer Kit* Pembangkit Listrik Tenaga Pikohidro.

1.4 Luaran

Luaran yang diharapkan dari Tugas Akhir ini adalah :

1. Aplikasi dan *web monitoring Trainer Kit* Pembangkit Listrik Tenaga Pikohidro.
2. Program pada *monitoring Trainer Kit* Pembangkit Listrik Tenaga Pikohidro.
3. Hak Cipta program pada sistem *monitoring*.

POLITEKNIK
NEGERI
JAKARTA

Hak Cipta :

1. Dilarang mengutip sebagian atau seluruh karya tulis ini tanpa mencantumkan dan menyebutkan sumber :
 - a. Pengutipan hanya untuk kepentingan pendidikan, penelitian, penulisan karya ilmiah, penulisan laporan, penulisan kritik atau tinjauan suatu masalah.
 - b. Pengutipan tidak merugikan kepentingan yang wajar Politeknik Negeri Jakarta
2. Dilarang mengumumkannya dan memperbanyak sebagian atau seluruh karya tulis ini dalam bentuk apapun tanpa izin Politeknik Negeri Jakarta

BAB V PENUTUP

5.1 Kesimpulan

Berdasarkan hasil laporan tugas akhir yang berjudul “Pemrograman *Monitoring Kelistrikan Trainer Kit PLTPH Berbasis IoT*” dan pembahasan yang sudah diuraikan dapat disimpulkan bahwa :

1. Pembacaan parameter dari setiap komponen *monitoring* berhasil terbaca dari program yang dibuat, dengan terbacanya parameter-parameter dari masing-masing komponen *monitoring* pada saat melakukan pengujian.
2. Pengiriman data ke MQTT Broker dan *Google Sheets* berhasil terkirim dari program yang dibuat dengan terbacanya parameter pada masing-masing platform yang menggunakan internet.
3. Terkirimnya data ke *platform* yang menggunakan internet tergantung koneksi internet itu sendiri, jika ada penurunan kualitas jaringan yang dipakai, pengiriman data akan sedikit delay dari yang seharusnya.

5.2 Saran

Adapun saran dari penulis untuk pemrograman *monitoring Trainer Kit Pembangkit Listrik Tenaga Pikohidro berbasis Internet of Things* agar kedepannya kampus menyediakan *server* publik *IoT* khusus untuk keperluan Tugas Akhir atau sebagainya, dan dapat digunakan sebagai *Host MQTT Broker* yang penulis gunakan.



DAFTAR PUSTAKA

- Arafat. (2016). SISTEM PENGAMANAN PINTU RUMAH BERBASIS Internet Of Things (IoT) Dengan ESP8266. *Technologia*, 264.
- Athifah, N. (2017). PERANCANGAN ALAT UJI EFISIENSI PEMBANGKIT LISTRIK TURBIN PIKOHIDRO. *e-Proceeding of Engineering*, 3853.
- Chandra, S. D. (2016). DESAIN DAN IMPLEMENTASI PROTOKOL MODBUS UNTUK SISTEM ANTRIAN TERINTEGRASI PADA PELAYANAN SURAT IZIN MENGEMUDI (SIM) DI KEPOLISIAN RESORT.
- Corps, M. (2003). *DESIGN, MONITORING AND EVALUATION*. Portland, USA: Mercy Corps.
- Eka, A. (2019, Maret). *Berkenalan dengan Internet of Things*. Diambil kembali dari IoT Studio Telkom University: <https://iotstudio.labs.telkomuniversity.ac.id/berkenalan-dengan-internet-of-things/>
- Farid, M. (2018). Analisa Teknik Pembelajaran dan Pengajaran Pemrograman pada Universitas dan Industri. *JURNAL INFORMATIKA & MULTIMEDIA*, 1-8.
- Fatoni Nur Habibi, S. S. (2017). Alat Monitoring Pemakaian Energi Listrik Berbasis Android Menggunakan Modul PZEM-004T. *Jurnal Prosiding Seminar Nasional Teknologi Elektro Terapan*.
- Fitria, D. (2022). PERKEMBANGAN BAHASA PEMROGRAMAN KOMPUTER DI AMERIKA SERIKAT TAHUN 1955 - 1995.
- Istiyono Winarno, L. N. (2017). Maximum Power Point Tracker (MPPT) Berdasarkan Metode Perturb and Observe Dengan Sistem Tracking Panel Surya Single Axis.
- Nafis, M. (2018). IMPLEMENTASI GOOGLE SPREADSHEETS DAN FACEBOOK PIXEL PADA WEBSITE PENJUALAN PRODUK LOKAL. *Prosiding SINTAK*.
- Pamoro Gunoto, A. R. (2022). PERANCANGAN ALAT SISTEM MONITORING DAYA PANEL SURYA BERBASIS INTERNET OF THINGS.
- Permana, A. Y. (2019). PERANCANGAN SISTEM INFORMASI PENJUALAN PERUMAHAN MENGGUNAKAN METODE SDLC PADA PT. MANDIRI LAND PROSPEROUS BERBASIS MOBILE.
- Putro. (2014). Rancang Bangun Sistem Informasi Monitoring Antrian Pada Koperasi Setia Bhakti Wanita Berbasis Web. 6-26.
- Satria, G. O. (2015). IMPLEMENTASI PROTOKOL MQTT PADA SMART BUILDING BERBASIS OPENMTC. *e-Proceeding of Engineering*, 6530.

Hak Cipta :

1. Dilarang mengutip sebagian atau seluruh karya tulis ini tanpa mencantumkan dan menyebutkan sumber :
 - a. Pengutipan hanya untuk kepentingan pendidikan, penelitian, penulisan karya ilmiah, penulisan laporan, penulisan kritik atau tinjauan suatu masalah.
 - b. Pengutipan tidak merugikan kepentingan yang wajar Politeknik Negeri Jakarta
2. Dilarang mengumumkannya dan memperbanyak sebagian atau seluruh karya tulis ini dalam bentuk apapun tanpa izin Politeknik Negeri Jakarta



© Hak Cipta milik Politeknik Negeri Jakarta

Hak Cipta :

1. Dilarang mengutip sebagian atau seluruh karya tulis ini tanpa mencantumkan dan menyebutkan sumber :
 - a. Pengutipan hanya untuk kepentingan pendidikan, penelitian, penulisan karya ilmiah, penulisan laporan, penulisan kritik atau tinjauan suatu masalah.
 - b. Pengutipan tidak merugikan kepentingan yang wajar Politeknik Negeri Jakarta
2. Dilarang mengumumkan dan memperbanyak sebagian atau seluruh karya tulis ini dalam bentuk apapun tanpa izin Politeknik Negeri Jakarta

Sirait, M. Z. (2022). Kontrol Prototipe Ruang Monitoring Kesehatan Berbasis Node-RED. *Jurnal Teknik Elektro dan Komputer TRIAC*.

Susanto, B. M. (2018). IMPLEMENTASI MQTT PROTOCOL PADA SMART HOME SECURITY BERBASIS WEB.

Syahputra, T. M. (2017). RANCANG BANGUN PROTOTIPE PEMBANGKIT LISTRIK TENAGA PIKO HYDRO DENGAN MENGGUNAKAN TURBIN ULIR. *KITEKTRO: Jurnal Online Teknik Elektro*, 16-22.

Wagyana, A. (2019). Prototipe Modul Praktik untuk Pengembangan Aplikasi Internet of Things (IoT). *Jurnal Ilmiah Setrum*.

Yoyon. (2018). INTERNET OF THINGS (IOT) SISTEM PENGENDALIAN LAMPU MENGGUNAKAN RASPBERRY PI BERBASIS MOBILE. *Jurnal Ilmiah Ilmu Komputer*, 20.



DAFTAR RIWAYAT HIDUP

Sakha Ramdhan Putra

Lahir di Jakarta, pada tanggal 27 Oktober 2003.

Lulus dari SDN Malaka Sari 03 tahun 2015, SMP Negeri 213 Jakarta tahun 2018, dan SMK Negeri 5 Jakarta pada tahun 2021. Sekarang sedang menempuh gelar Ahli Madya Teknik Elektro (A.Md.T) di Jurusan Teknik Elektro, Program Studi Teknik Listrik, Politeknik Negeri Jakarta



© Hak Cipta milik Politeknik Negeri Jakarta

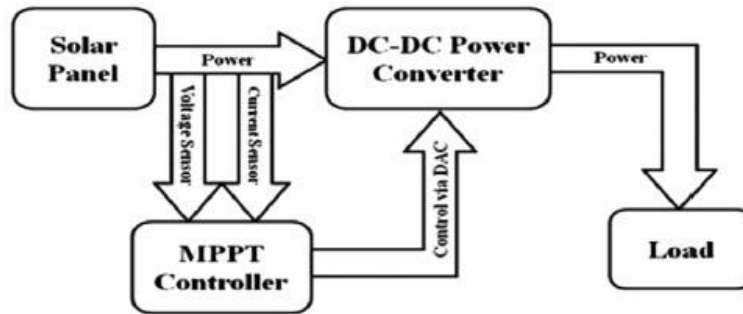
Hak Cipta :

1. Dilarang mengutip sebagian atau seluruh karya tulis ini tanpa mencantumkan dan menyebutkan sumber :
 - a. Pengutipan hanya untuk kepentingan pendidikan, penelitian , penulisan karya ilmiah, penulisan laporan, penulisan kritik atau tinjauan suatu masalah.
 - b. Pengutipan tidak merugikan kepentingan yang wajar Politeknik Negeri Jakarta
2. Dilarang mengumumkan dan memperbanyak sebagian atau seluruh karya tulis ini dalam bentuk apapun tanpa izin Politeknik Negeri Jakarta



POLITEKNIK
NEGERI
JAKARTA

LAMPIRAN



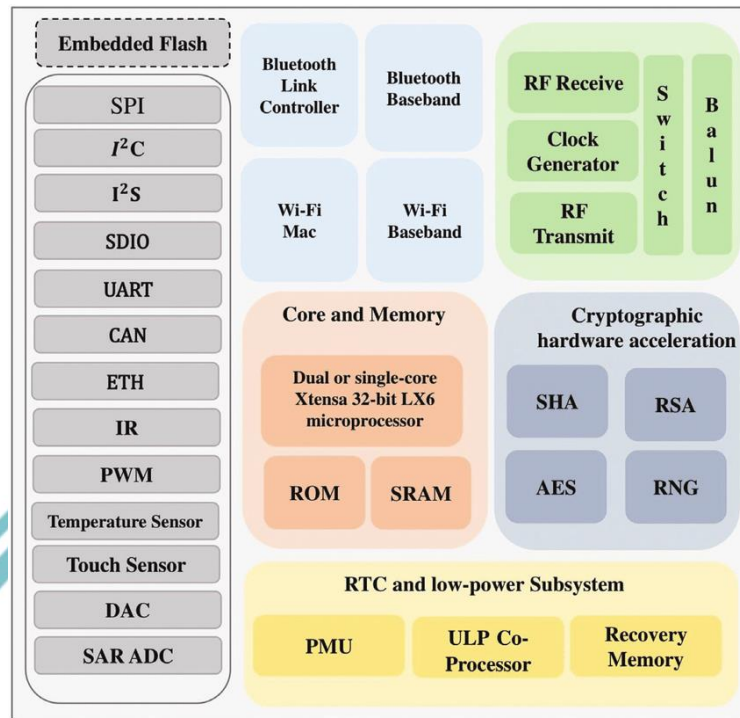
Komponen	Keterangan
Panel Surya	Panel surya mengubah energi matahari menjadi energi listrik, menghasilkan tegangan dan arus tertentu. Energi listrik ini kemudian dikirimkan ke konverter daya DC-DC dan pengontrol MPPT untuk diproses lebih lanjut.
Konverter Daya DC-DC	Konverter DC-DC menyesuaikan tegangan dari panel surya ke tingkat yang sesuai untuk beban. Ini mengatur aliran daya untuk memastikan bahwa beban menerima tegangan dan arus yang tepat.
Pengontrol MPPT (<i>Maximum Power Point Tracking</i>)	Pengontrol MPPT mengoptimalkan output daya dari panel surya dengan menyesuaikan titik kerja panel ke titik daya maksimum (MPP). Hal ini memastikan bahwa panel surya beroperasi pada efisiensi tertingginya. Komponen: <ul style="list-style-type: none"> • Sensor Tegangan: Mengukur tegangan dari panel surya. • Sensor Arus: Mengukur arus dari panel surya.
Beban	Mewakili perangkat atau sistem yang mengkonsumsi daya listrik yang disediakan oleh panel surya melalui konverter DC-DC. Beban bisa berupa sistem pengisian baterai, peralatan rumah tangga, atau sistem listrik lainnya.

Hak Cipta :

1. Dilarang mengutip sebagian atau seluruh karya tulis ini tanpa mencantumkan dan menyebutkan sumber :
 - a. Pengutipan hanya untuk kepentingan pendidikan, penelitian , penulisan karya ilmiah, penulisan laporan, penulisan kritik atau tinjauan suatu masalah.
 - b. Pengutipan tidak merugikan kepentingan yang wajar Politeknik Negeri Jakarta
2. Dilarang mengumumkan dan memperbanyak sebagian atau seluruh karya tulis ini dalam bentuk apapun tanpa izin Politeknik Negeri Jakarta

- Hak Cipta :**
1. Dilarang mengutip sebagian atau seluruh karya tulis ini tanpa mencantumkan dan menyebutkan sumber :
 - a. Pengutipan hanya untuk kepentingan pendidikan, penelitian , penulisan karya ilmiah, penulisan laporan, penulisan kritik atau tinjauan suatu masalah.
 - b. Pengutipan tidak merugikan kepentingan yang wajar Politeknik Negeri Jakarta
 2. Dilarang mengumumkan dan memperbanyak sebagian atau seluruh karya tulis ini dalam bentuk apapun tanpa izin Politeknik Negeri Jakarta

ESP32 Function Block Diagram



ESP32, penerus dari ESP8266, dibuat oleh Espressif Systems. Ini adalah seri system on a chip (SoC) berbiaya rendah dan berdaya rendah yang dilengkapi dengan fungsi Wi-Fi dan Bluetooth mode ganda (Espressif, 2020). ESP32 sangat terintegrasi, dengan prosesor 32-bit dual-core, dan dilengkapi dengan semua periferal yang diperlukan seperti sakelar antenna bawaan, RF balun, penguat daya, penguat penerima dengan kebisingan rendah, filter, sensor, dan modul manajemen daya, seperti yang ditunjukkan pada Gambar diatas. ESP32 memiliki konsumsi daya yang sangat rendah, membuatnya cocok untuk perangkat mobile, aplikasi IoT, dan perangkat yang dapat dikenakan, karena teknologi mutakhirnya mencakup pengaturan clock yang sangat detail, berbagai mode daya, dan skala daya adaptif. ESP32 memiliki chip Wi-Fi dan Bluetooth hybrid dan dapat berfungsi sebagai perangkat mandiri. Ini dapat berinteraksi dengan sistem lain seperti universal asynchronous receiver-transmitter (UART)/secure digital input output, atau antarmuka inter-integrated-circuit. Driver Wi-Fi ESP32 dapat mendukung berbagai protokol 802.11 b/g/n dan dapat beroperasi dalam mode hanya stasiun, mode hanya AP, atau keduanya secara bersamaan. Wi-Fi ESP32 memiliki referensi API yang lengkap dan diatur selama proses inisialisasi. Mode penghematan daya adalah mode sleep modem standar atau mode penghematan daya maksimum. ESP32 dapat



Hak Cipta milik Politeknik Negeri Jakarta

mendukung hingga 16 antena melalui sakelar antena eksternal. Kami dapat mengaktifkan satu atau dua antena secara bersamaan untuk RX/TX, tetapi sakelar antena dapat menghubungkan hingga empat pin alamat. CSI dalam ESP32 berisi respons frekuensi saluran dari subcarrier dan dihitung saat paket berpindah dari TX ke RX. Setiap CFR dari sebuah subcarrier didaftarkan sebagai dua byte karakter bertanda, dengan bagian pertama adalah nilai imajiner, dan bagian kedua adalah nilai nyata, dan kami menerima tiga jenis CFR dari informasi CSI. Spesifikasi bawaan dalam ESP32 adalah untuk menerima tiga jenis CFR dari informasi CSI. Jenis-jenis ini adalah Legacy Long Training Field (LLTF), High-Throughput LTF (HT-LTF), dan spacetime block code HT-LTF (STBC-HT-LTF). Saluran yang menerima berbagai jenis paket dengan kondisi yang berbeda, indeks subcarrier, dan total *byte* karakter bertanda dari CSI ditunjukkan dalam tabel dibawah ini:

Channel	Secondary channel	None				Below				Above				
Packet information	Signal mode	Non-HT		HT		Non-HT		HT		Non-HT		HT		
	Channel bandwidth	20 MHz		20 MHz		20 MHz		20 MHz		40 MHz		40 MHz		
Subcarrier index	STBC	Non-STBC	Non-STBC	STBC	Non-STBC	Non-STBC	STBC	Non-STBC	STBC	Non-STBC	Non-STBC	STBC	Non-STBC	STBC
	LLTF	0~31, -32~-1	0~31, -32~-1	0~31, -32~-1	0~63	0~63	0~63	0~63	0~63	0~63	-64~-1	-64~-1	-64~-1	-64~-1
	HT-LTF	0~31, -32~-1	0~31, -32~-1	0~31, -32~-1	0~63	0~63	0~62	0~63, -64~-1	0~60, -60~-1	0~60, -60~-1	-64~-1	-62~-1	-62~-1	0~63, -64~-1
	STBC-HT-LTF	0~31, -32~-1	0~31, -32~-1	0~31, -32~-1	0~62	0~62	0~60, -60~-1	0~60, -60~-1	0~60, -60~-1	0~60, -60~-1	-62~-1	-62~-1	0~63, -64~-1	0~63, -64~-1
Total bytes		128	256	384	128	256	380	384	612	128	256	376	384	612



Hak Cipta :

1. Dilarang mengutip sebagian atau seluruh karya tulis ini tanpa mencantumkan dan menyebutkan sumber :
 - a. Pengutipan hanya untuk kepentingan pendidikan, penelitian , penulisan karya ilmiah, penulisan laporan, penulisan kritik atau tinjauan suatu masalah.
 - b. Pengutipan tidak merugikan kepentingan yang wajar Politeknik Negeri Jakarta
2. Dilarang mengumumikan dan memperbanyak sebagian atau seluruh karya tulis ini dalam bentuk apapun tanpa izin Politeknik Negeri Jakarta



© Hak Cipta milik Politeknik Negeri Jakarta

Hak Cipta :

1. Dilarang mengutip sebagian atau seluruh karya tulis ini tanpa mencantumkan dan menyebutkan sumber :
 - a. Pengutipan hanya untuk kepentingan pendidikan, penelitian , penulisan karya ilmiah, penulisan laporan, penulisan kritik atau tinjauan suatu masalah.
 - b. Pengutipan tidak merugikan kepentingan yang wajar Politeknik Negeri Jakarta
2. Dilarang mengumumkan dan memperbanyak sebagian atau seluruh karya tulis ini dalam bentuk apapun tanpa izin Politeknik Negeri Jakarta





Hak Cipta milik Politeknik Negeri Jakarta

Hak Cipta :

1. Dilarang mengutip sebagian atau seluruh karya tulis ini tanpa mencantumkan dan menyebutkan sumber :
 - a. Pengutipan hanya untuk kepentingan pendidikan, penelitian , penulisan karya ilmiah, penulisan Laporan, penulisan kritik atau tinjauan suatu masalah.
 - b. Pengutipan tidak merugikan kepentingan yang wajar Politeknik Negeri Jakarta
2. Dilarang mengumumkan dan memperbanyak sebagian atau seluruh karya tulis ini dalam bentuk apapun tanpa izin Politeknik Negeri Jakarta

Grup	Ukuran Kabel	No. Terminal	Keterangan
1	NYAF 2,5 mm2	+	Generator
		-	
2	NYAF 2,5 mm2	+	Battery
		-	
3	NYAF 2,5 mm2	+	Inverter
		-	
		L N	
4	NYAF 2,5 mm2	PV+	MPPT
		PV-	
		B+	
		B-	
		L+ L-	
5		PSU +	PCB
		PSU -	
		BATT +	
		BATT -	
		SCL LCD	
		SDA LCD	
		VCC LCD	
		GND LCD	
		VCC RPM	
		GND RPM	
		OUT RPM	
		L PZEM	
		N PZEM	
		CT PZEM	
		A MPPT	
B MPPT			



TABEL TERMINAL



Hak Cipta :

1. Dilarang mengutip sebagian atau seluruh karya tulis ini tanpa mencantumkan dan menyebutkan sumber :
 - a. Pengutipan hanya untuk kepentingan pendidikan, penelitian , penulisan karya ilmiah, penulisan laporan, penulisan kritik atau tinjauan suatu masalah.
 - b. Pengutipan tidak merugikan kepentingan yang wajar Politeknik Negeri Jakarta
2. Dilarang mengumumkan dan memperbanyak sebagian atau seluruh karya tulis ini dalam bentuk apapun tanpa izin Politeknik Negeri Jakarta

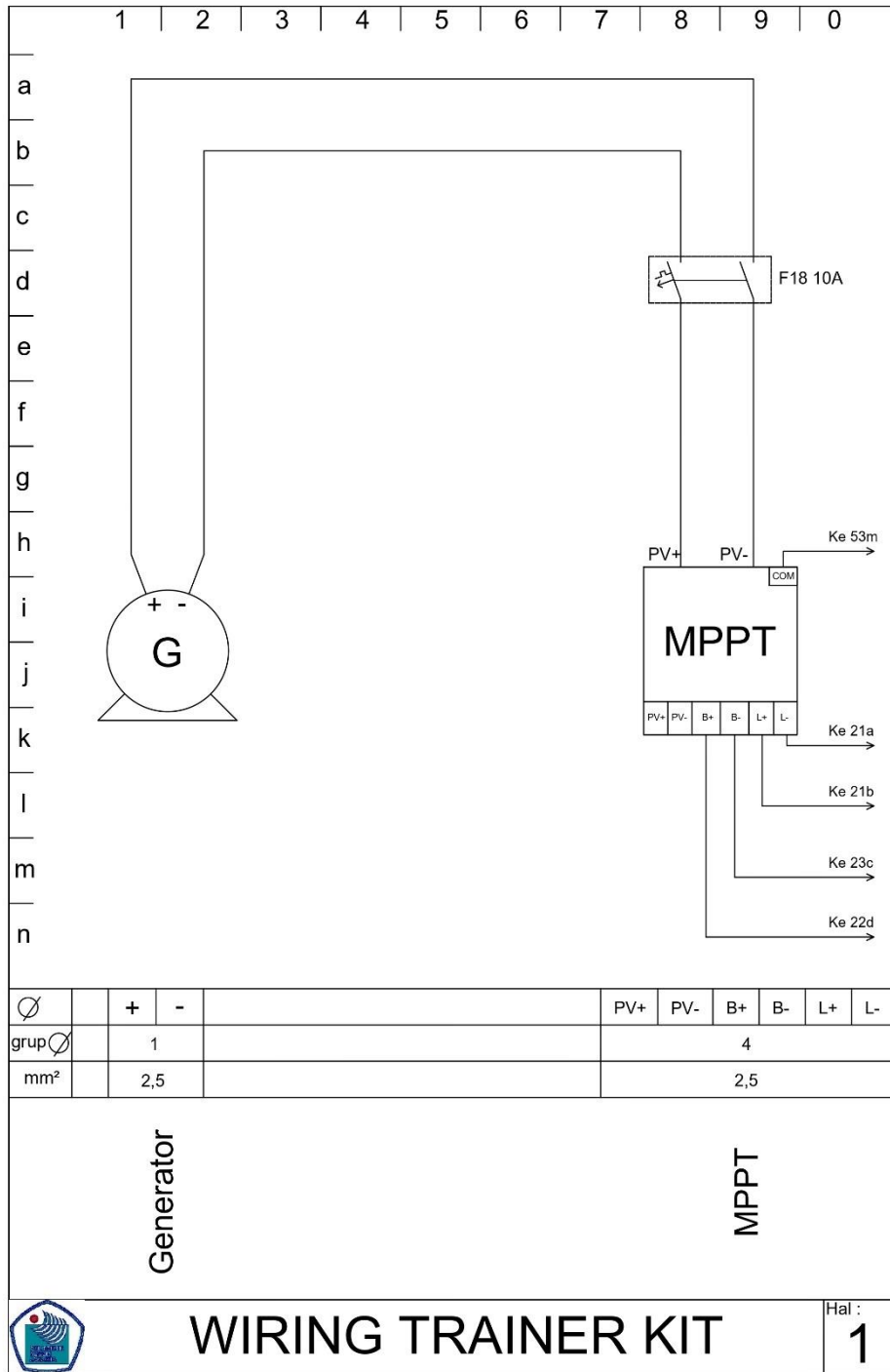
Grup	Ukuran Kabel	No. Terminal	Keterangan
6	NYAF 2,5 mm ²	+	PSU
		-	
		L	
		N	
7	NYAF 2,5 mm ²	L	SUPPLY PLN
		N	



TABEL TERMINAL

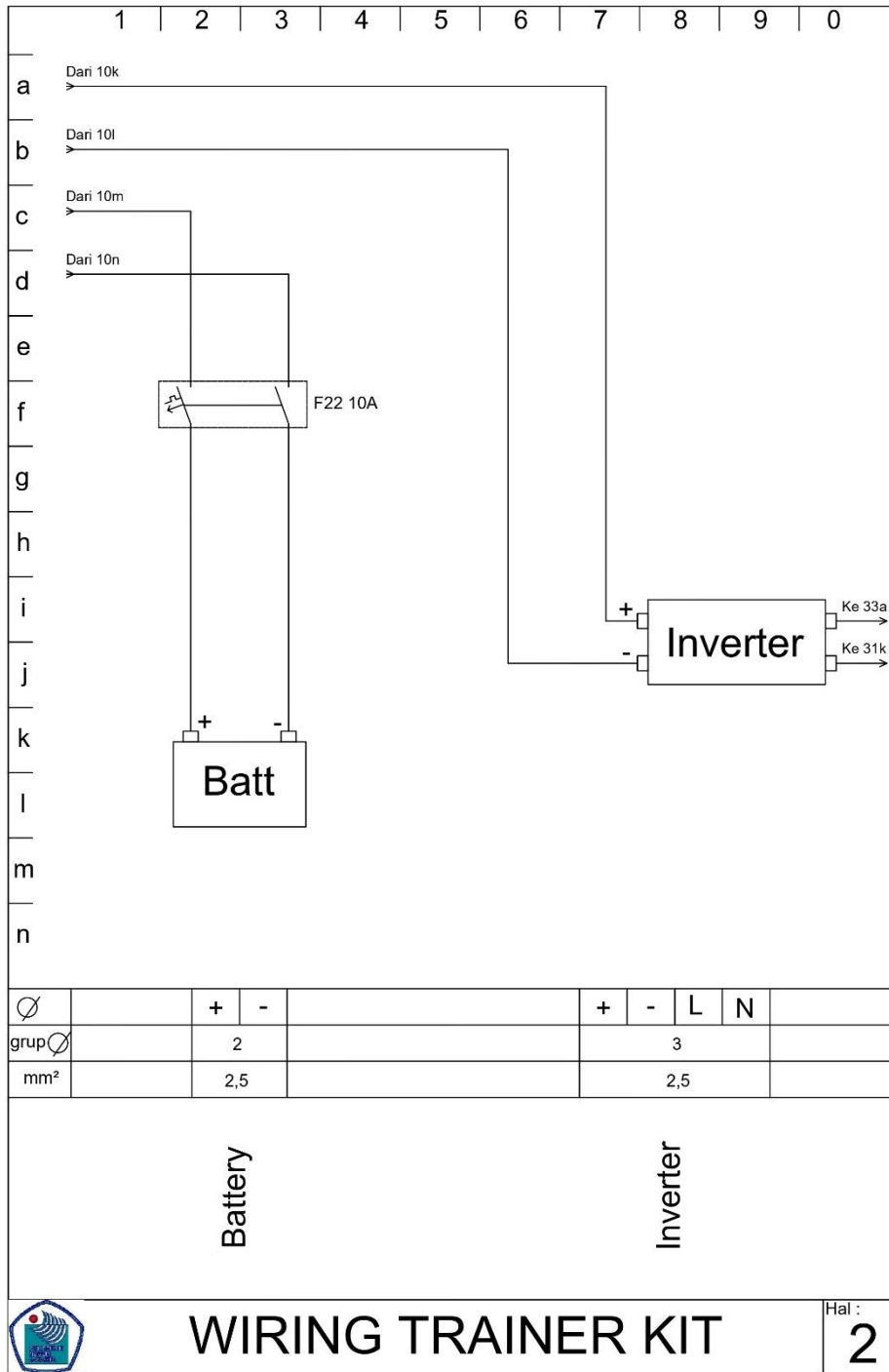
Hak Cipta :

1. Dilarang mengutip sebagian atau seluruh karya tulis ini tanpa mencantumkan dan menyebutkan sumber :
 - a. Pengutipan hanya untuk kepentingan pendidikan, penelitian , penulisan karya ilmiah, penulisan laporan, penulisan kritik atau tinjauan suatu masalah.
 - b. Pengutipan tidak merugikan kepentingan yang wajar Politeknik Negeri Jakarta
2. Dilarang mengumumkan dan memperbanyak sebagian atau seluruh karya tulis ini dalam bentuk apapun tanpa izin Politeknik Negeri Jakarta



Hak Cipta :

1. Dilarang mengutip sebagian atau seluruh karya tulis ini tanpa mencantumkan dan menyebutkan sumber :
 - a. Pengutipan hanya untuk kepentingan pendidikan, penelitian , penulisan karya ilmiah, penulisan laporan, penulisan kritik atau tinjauan suatu masalah.
 - b. Pengutipan tidak merugikan kepentingan yang wajar Politeknik Negeri Jakarta
2. Dilarang mengummikan dan memperbanyak sebagian atau seluruh karya tulis ini dalam bentuk apapun tanpa izin Politeknik Negeri Jakarta

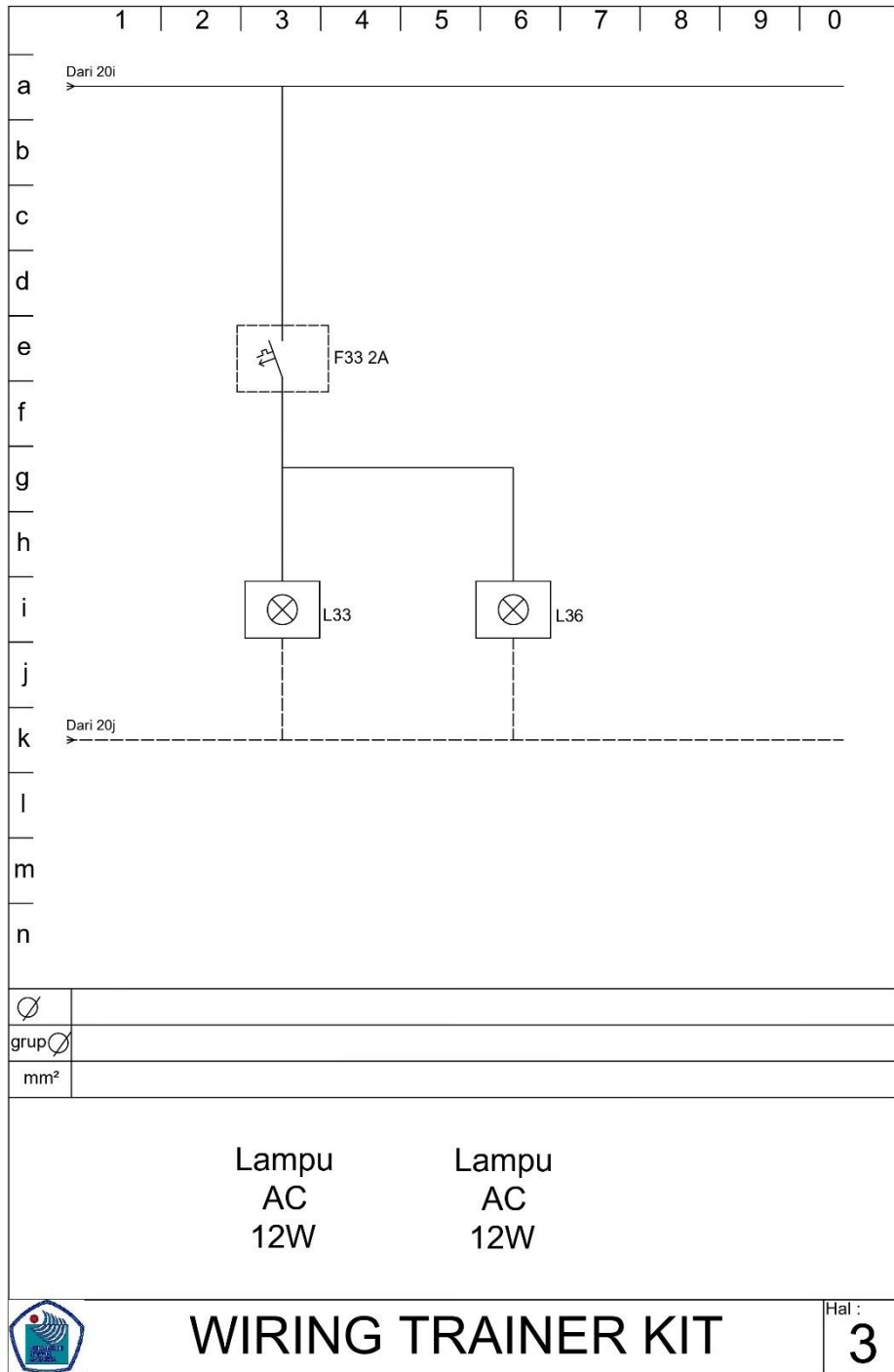




Hak Cipta milik Politeknik Negeri Jakarta

Hak Cipta :

1. Dilarang mengutip sebagian atau seluruh karya tulis ini tanpa mencantumkan dan menyebutkan sumber :
 - a. Pengutipan hanya untuk kepentingan pendidikan, penelitian , penulisan karya ilmiah, penulisan laporan, penulisan kritik atau tinjauan suatu masalah.
 - b. Pengutipan tidak merugikan kepentingan yang wajar Politeknik Negeri Jakarta
2. Dilarang mengumumkan dan memperbanyak sebagian atau seluruh karya tulis ini dalam bentuk apapun tanpa izin Politeknik Negeri Jakarta

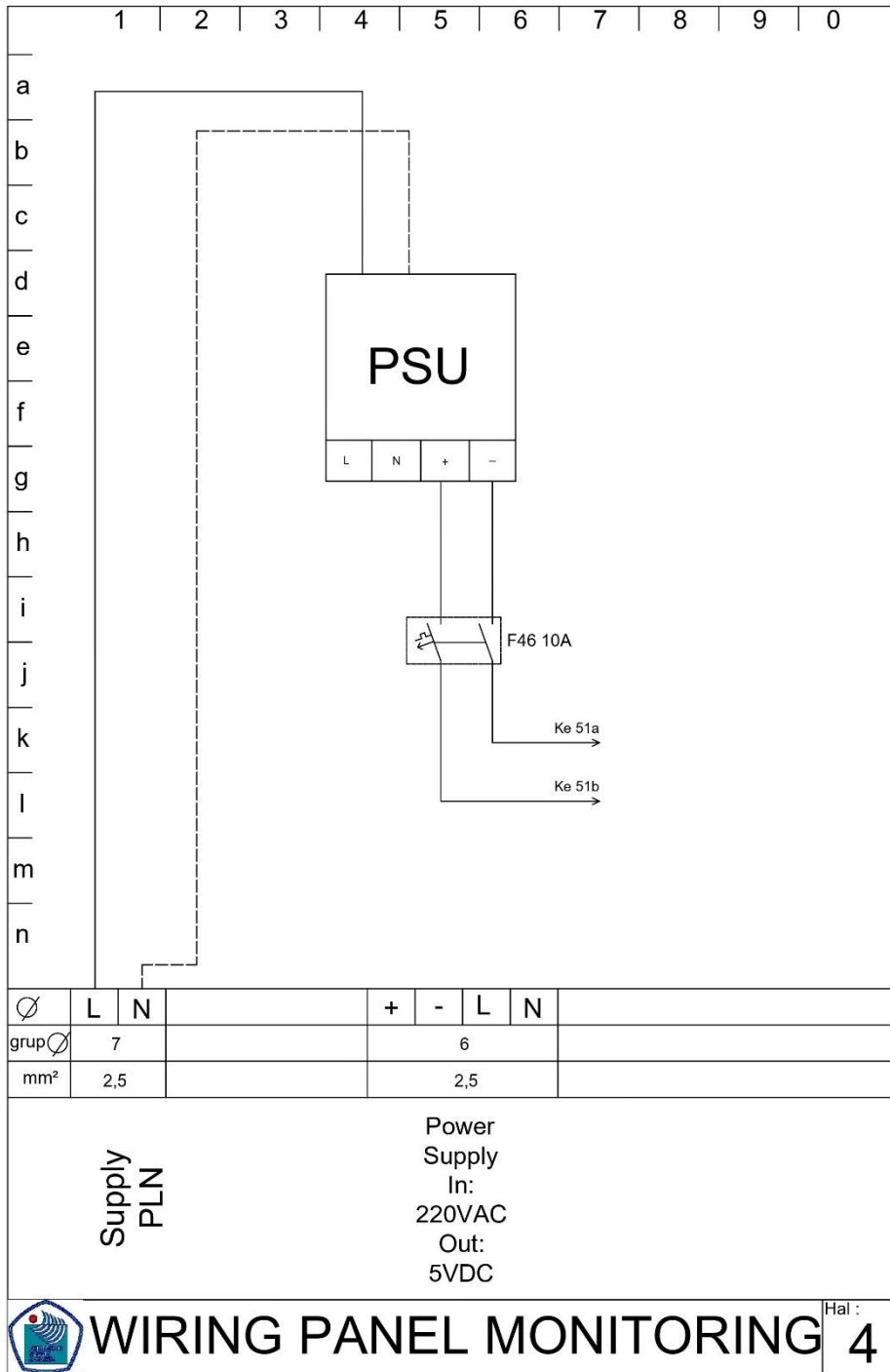


WIRING TRAINER KIT

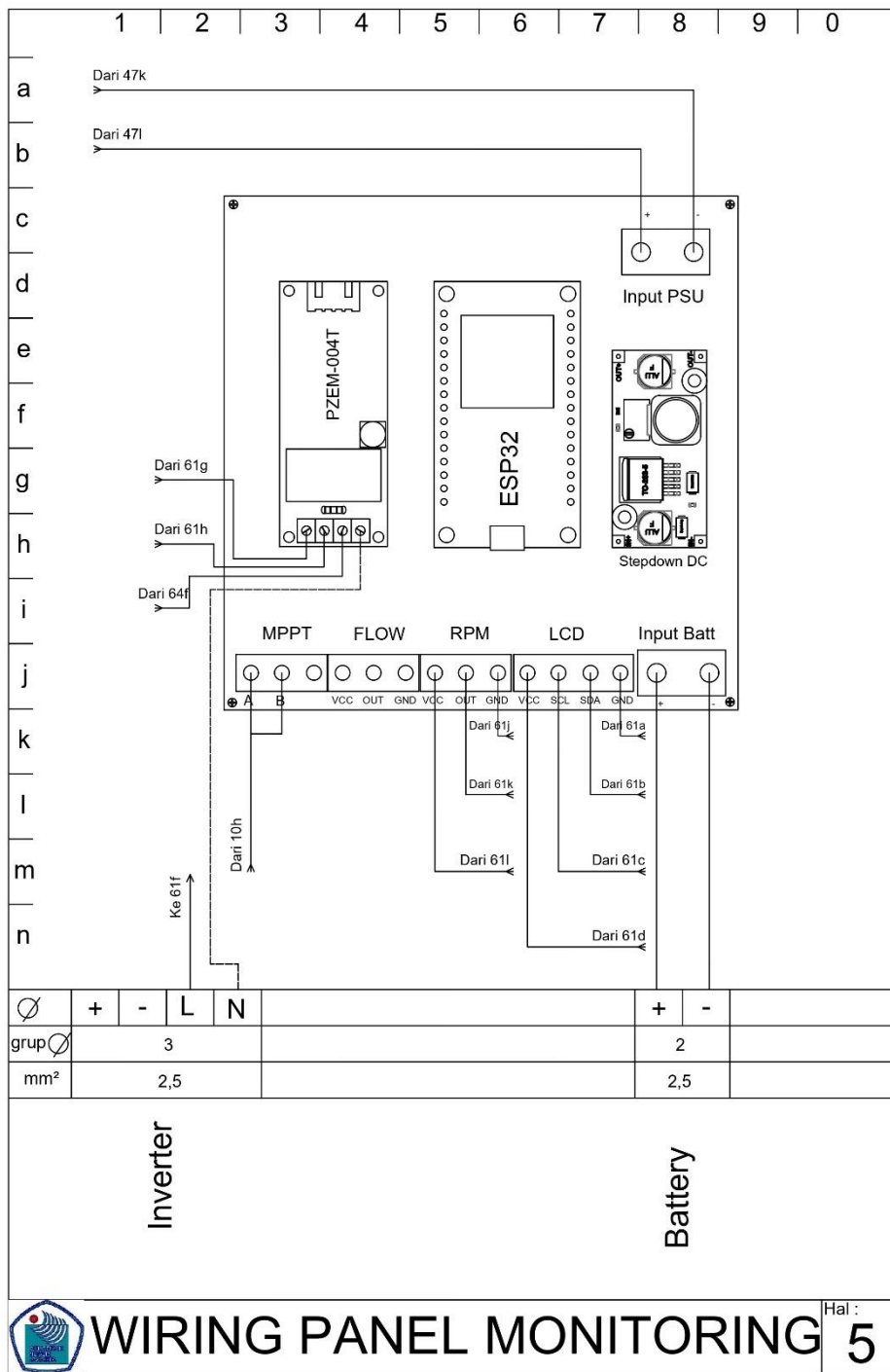
Hal :
3

Hak Cipta :

1. Dilarang mengutip sebagian atau seluruh karya tulis ini tanpa mencantumkan dan menyebutkan sumber :
 - a. Pengutipan hanya untuk kepentingan pendidikan, penelitian , penulisan karya ilmiah, penulisan laporan, penulisan kritik atau tinjauan suatu masalah.
 - b. Pengutipan tidak merugikan kepentingan yang wajar Politeknik Negeri Jakarta
2. Dilarang mengumumkan dan memperbanyak sebagian atau seluruh karya tulis ini dalam bentuk apapun tanpa izin Politeknik Negeri Jakarta



- Hak Cipta :**
1. Dilarang mengutip sebagian atau seluruh karya tulis ini tanpa mencantumkan dan menyebutkan sumber :
 - a. Pengutipan hanya untuk kepentingan pendidikan, penelitian , penulisan karya ilmiah, penulisan laporan, penulisan kritik atau tinjauan suatu masalah.
 - b. Pengutipan tidak merugikan kepentingan yang wajar Politeknik Negeri Jakarta
 2. Dilarang mengemukakan dan memperbanyak sebagian atau seluruh karya tulis ini dalam bentuk apapun tanpa izin Politeknik Negeri Jakarta

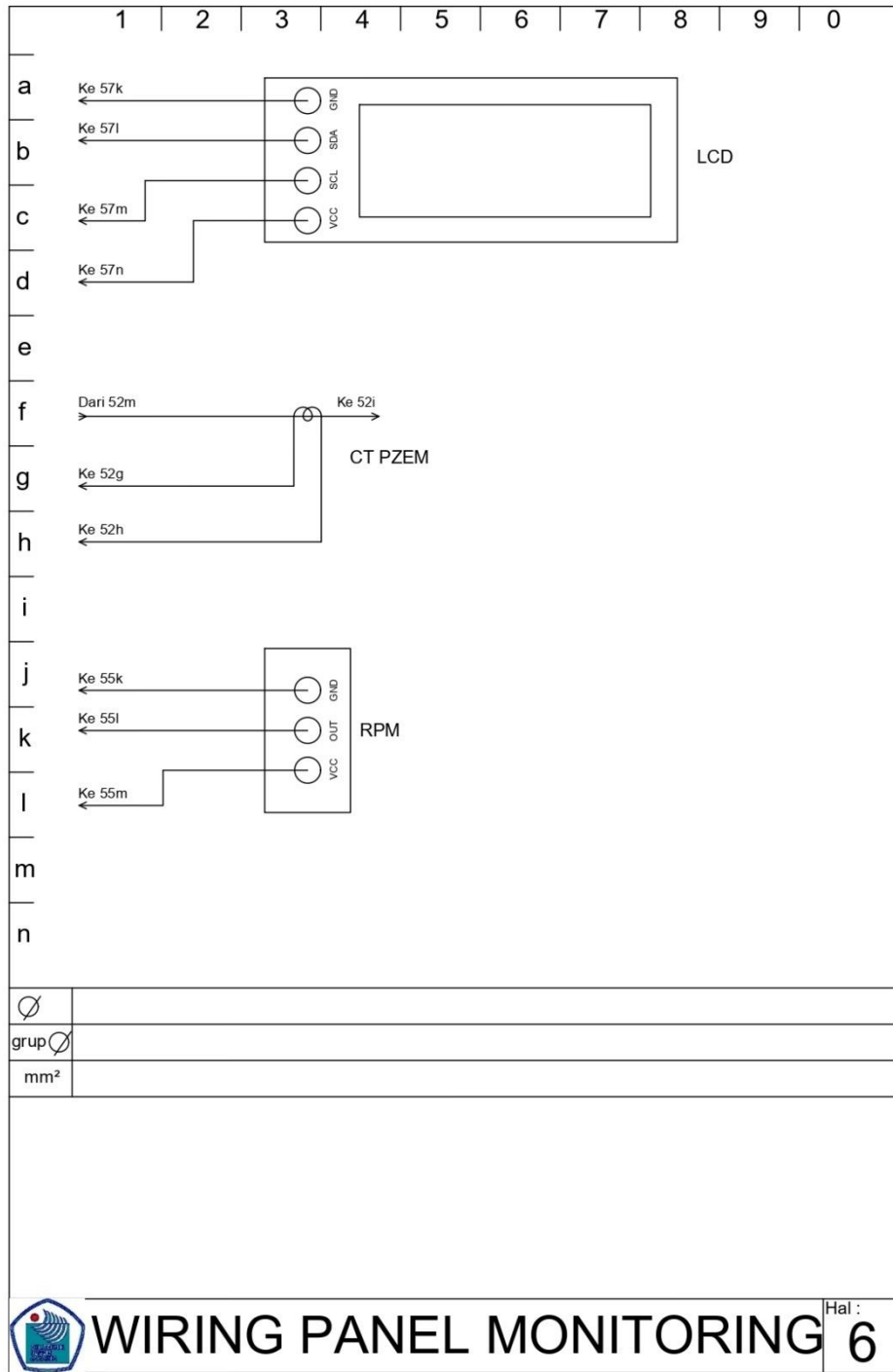




Hak Cipta milik Politeknik Negeri Jakarta

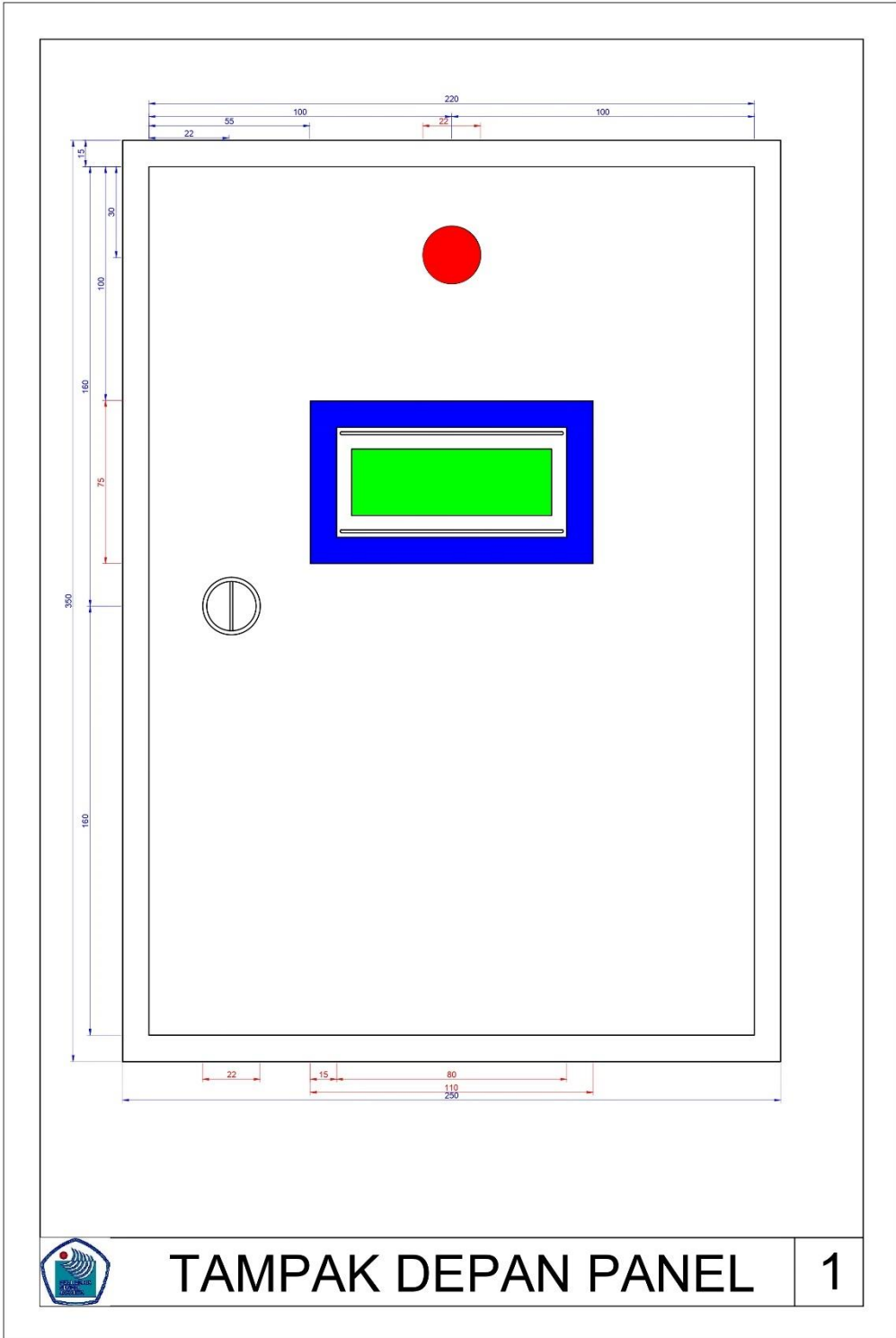
Hak Cipta :

1. Dilarang mengutip sebagian atau seluruh karya tulis ini tanpa mencantumkan dan menyebutkan sumber :
 - a. Pengutipan hanya untuk kepentingan pendidikan, penelitian , penulisan karya ilmiah, penulisan laporan, penulisan kritik atau tinjauan suatu masalah.
 - b. Pengutipan tidak merugikan kepentingan yang wajar Politeknik Negeri Jakarta
2. Dilarang mengumumkan dan memperbanyak sebagian atau seluruh karya tulis ini dalam bentuk apapun tanpa izin Politeknik Negeri Jakarta



Hak Cipta :

1. Dilarang mengutip sebagian atau seluruh karya tulis ini tanpa mencantumkan dan menyebutkan sumber :
 - a. Pengutipan hanya untuk kepentingan pendidikan, penelitian , penulisan karya ilmiah, penulisan laporan, penulisan kritik atau tinjauan suatu masalah.
 - b. Pengutipan tidak merugikan kepentingan yang wajar Politeknik Negeri Jakarta
2. Dilarang mengumumkan dan memperbanyak sebagian atau seluruh karya tulis ini dalam bentuk apapun tanpa izin Politeknik Negeri Jakarta



Hak Cipta :

1. Dilarang mengutip sebagian atau seluruh karya tulis ini tanpa mencantumkan dan menyebutkan sumber :
 - a. Pengutipan hanya untuk kepentingan pendidikan, penelitian , penulisan karya ilmiah, penulisan laporan, penulisan kritik atau tinjauan suatu masalah.
 - b. Pengutipan tidak merugikan kepentingan yang wajar Politeknik Negeri Jakarta
2. Dilarang mengumumkan dan memperbanyak sebagian atau seluruh karya tulis ini dalam bentuk apapun tanpa izin Politeknik Negeri Jakarta

