



© Hak Cipta milik Politeknik Negeri Jakarta

Hak Cipta :

1. Dilarang mengutip sebagian atau seluruh karya tulis ini tanpa mencantumkan dan menyebutkan sumber :
  - a. Pengutipan hanya untuk kepentingan pendidikan, penelitian , penulisan karya ilmiah, penulisan laporan , penulisan kritik atau tinjauan suatu masalah.
  - b. Pengutipan tidak merugikan kepentingan yang wajar Politeknik Negeri Jakarta
2. Dilarang mengemukakan dan memperbanyak sebagian atau seluruh karya tulis ini dalam bentuk apapun tanpa izin Politeknik Negeri Jakarta



# PROTOTYPE SISTEM KONTROL PENYIRAMAN DAN NUTRISI PADA TANAMAN AEROPONIK BERBASIS PLC DAN SCADA

SKRIPSI

Fauzan Aziiz Saputra

2003411018

**POLITEKNIK  
NEGERI  
JAKARTA**

PROGRAM STUDI TEKNIK OTOMASI LISTRIK INDUSTRI

JURUSAN TEKNIK ELEKTRO

POLITEKNIK NEGERI JAKARTA

2024

**HALAMAN PERNYATAAN ORISINALITAS**

Skripsi ini adalah hasil karya saya sendiri dan semua sumber baik yang dikutip maupun dirujuk telah saya nyatakan dengan benar.

Nama : Fauzan Aziiz Saputra

Kelas : 2003411018

Tanda Tangan : 

Tanggal : 12 Agustus 2024

© Hak Cipta milik Politeknik Negeri Jakarta

**Hak Cipta :**

1. Dilarang mengutip sebagian atau seluruh karya tulis ini tanpa mencantumkan dan menyebutkan sumber :

a. Pengutipan hanya untuk kepentingan pendidikan, penelitian, penulisan karya ilmiah, penulisan laporan, penulisan kritik atau tinjauan suatu masalah.

b. Pengutipan tidak merugikan kepentingan yang wajar Politeknik Negeri Jakarta

2. Dilarang mengumumkan dan memperbanyak sebagian atau seluruh karya tulis ini dalam bentuk apapun tanpa izin Politeknik Negeri Jakarta





## LEMBAR PENGESAHAN SKRIPSI

Skripsi ini diajukan oleh :

Nama : Fauzan Aziiz Saputra

NIM : 2003411018

Program Studi : D4-Teknik Otomasi Listrik Industri

Judul Skripsi : Prototipe Sistem Kontrol Penyiraman dan Nutrisi pada Tanaman Aeroponik Berbasis PLC dan SCADA

Telah diuji oleh tim penguji dalam Sidang Skripsi pada 30 Juli 2024 dan dinyatakan LULUS.

Dosen Pembimbing I : Nuha Nadhiroh, S.T., M.T.

NIP. 199007242018032001

Dosen Pembimbing II : Ir. Danang Widjajanto, M.T.

NIP. 196609012000121001

Depok, 12 Agustus 2024

Disahkan oleh

Ketua Jurusan Teknik Elektro



Dr. Murie Dwiyaniti, S.T., M.T.

NIP. 197803312003122002

### Hak Cipta :

1. Dilarang mengutip sebagian atau seluruh karya tulis ini tanpa mencantumkan dan menyebutkan sumber :

a. Pengutipan hanya untuk kepentingan pendidikan, penelitian, penulisan karya ilmiah, penulisan laporan, penulisan kritik atau tinjauan suatu masalah.

b. Pengutipan tidak merugikan kepentingan yang wajar Politeknik Negeri Jakarta

2. Dilarang mengemukakan dan memperbanyak sebagian atau seluruh karya tulis ini dalam bentuk apapun tanpa izin Politeknik Negeri Jakarta

## KATA PENGANTAR

Puji syukur saya panjatkan kepada Tuhan Yang Maha Esa, karena atas berkat dan rahmat-Nya, penulis dapat menyelesaikan Skripsi ini. Penulisan Skripsi ini dilakukan dalam rangka memenuhi salah satu syarat untuk mencapai gelar Sarjana Terapan Politeknik, Politeknik Negeri Jakarta, Jurusan Teknik Elektro, Program Studi Teknik Otomasi Listrik Industri. Skripsi ini berjudul “Prototipe Sistem Kontrol Penyiraman dan Nutrisi pada Tanaman Aeroponik Berbasis PLC dan SCADA”. Skripsi ini membahas uji coba dan evaluasi kinerja prototipe, termasuk pengujian keandalan sistem dalam memberikan penyiraman dan nutrisi yang tepat waktu dan efektif sesuai dengan kebutuhan tanaman aeroponik.

Penulis menyadari bahwa tanpa bantuan dan bimbingan dari berbagai pihak sangatlah sulit bagi penulis untuk menyelesaikan Skripsi ini. Oleh karena itu, penulis mengucapkan terima kasih kepada:

1. Nadhiroh, S.T., M.T. dan Ir. Danang Widjajanto, M.T. selaku dosen pembimbing yang telah menyediakan waktu, tenaga, dan pikiran untuk mengarahkan penulis dalam penyusunan skripsi ini;
  2. Orang tua yang sudah banyak memberikan dukungan material dan moral, dan;
  3. Teman-teman yang sudah memberikan dukungan untuk menulis skripsi;
- Akhir kata, penulis berharap Tuhan Yang Maha Esa berkenan membalas segala kebaikan semua pihak yang telah membantu. Semoga skripsi ini membawa manfaat bagi pengembangan ilmu.

Depok, Agustus 2024



Penulis

### Hak Cipta :

1. Dilarang mengutip sebagian atau seluruh karya tulis ini tanpa mencantumkan dan menyebutkan sumber :

a. Pengutipan hanya untuk kepentingan pendidikan, penelitian, penulisan karya ilmiah, penulisan laporan, penulisan kritik atau tinjauan suatu masalah.

b. Pengutipan tidak merugikan kepentingan yang wajar Politeknik Negeri Jakarta

2. Dilarang mengemukakan dan memperbanyak sebagian atau seluruh karya tulis ini dalam bentuk apapun tanpa izin Politeknik Negeri Jakarta



## ABSTRAK

Metode aeroponik merupakan salah satu cara bercocok tanam yang menempatkan tanaman dalam posisi menggantung dan menggunakan udara sebagai media. Namun, teknik ini membutuhkan perawatan intensif berupa pengecekan dan pengontrolan tanaman serta larutan nutrisi untuk menghasilkan tanaman berkualitas tinggi. Sistem otomatisasi berbasis PLC dan SCADA potensial untuk diimplementasikan dalam sistem aeroponik. PLC menawarkan presisi tinggi dalam kontrol industri sementara SCADA memungkinkan pemantauan dan pengendalian secara *real-time* dalam satu unit kontrol terpusat. Tugas akhir ini bertujuan merancang dan membangun prototipe sistem kontrol nutrisi dan penyiraman pada tanaman aeroponik berbasis PLC-SCADA. Prototipe yang dikembangkan menggunakan berbagai komponen *input* seperti tombol darurat, *selector switch*, dan sensor suhu untuk mengatur kecepatan *exhaust fan*. Data hasil pengujian dianalisis secara kualitatif dan kuantitatif. Pengujian menunjukkan bahwa sistem dapat mengontrol kecepatan *exhaust fan* berdasarkan suhu dengan hasil yang akurat, meskipun terdapat perbedaan kecil sekitar 4.56% antara nilai program PLC dan perhitungan manual. Sistem ini terbukti efektif dalam mengoptimalkan proses pertumbuhan tanaman aeroponik dengan kontrol akurat dan pemantauan *real-time*.

**Kata Kunci :** Aeroponik, PLC, Prototipe, SCADA



POLITEKNIK  
NEGERI  
JAKARTA

### Hak Cipta :

1. Dilarang mengutip sebagian atau seluruh karya tulis ini tanpa mencantumkan dan menyebutkan sumber :
  - a. Pengutipan hanya untuk kepentingan pendidikan, penelitian, penulisan karya ilmiah, penulisan laporan, penulisan kritik atau tinjauan suatu masalah.
  - b. Pengutipan tidak merugikan kepentingan yang wajar Politeknik Negeri Jakarta
2. Dilarang mengemukakan dan memperbanyak sebagian atau seluruh karya tulis ini dalam bentuk apapun tanpa izin Politeknik Negeri Jakarta



## ABSTRACT

*The aeroponic method is a way of farming that places plants in a hanging position and uses air as a medium. However, this technique requires intensive care in the form of checking and controlling plants and nutrient solutions to produce high-quality plants. PLC and SCADA-based automation systems have the potential to be implemented in aeroponic systems. PLC offers high precision in industrial control while SCADA allows real-time monitoring and control in one centralized control unit. This final project aims to design and build a prototype of nutrition and watering control system in aeroponic plants based on PLC-SCADA. The developed prototype uses various input components such as emergency Buttons, selector switches, and temperature sensors to regulate the speed of the exhaust fan. The test data were analyzed qualitatively and quantitatively. The tests show that the system can control the exhaust fan speed based on temperature with accurate results, although there is a small difference of about 4.56% between the PLC program value and manual calculation. The system proved effective in optimizing the growth process of aeroponic plants with accurate control and real-time monitoring.*

**Keywords :** *Aeroponics, PLC, Prototype, SCADA*

### Hak Cipta :

1. Dilarang mengutip sebagian atau seluruh karya tulis ini tanpa mencantumkan dan menyebutkan sumber :
  - a. Pengutipan hanya untuk kepentingan pendidikan, penelitian, penulisan karya ilmiah, penulisan laporan, penulisan kritik atau tinjauan suatu masalah.
  - b. Pengutipan tidak merugikan kepentingan yang wajar Politeknik Negeri Jakarta
2. Dilarang mengemukakan dan memperbanyak sebagian atau seluruh karya tulis ini dalam bentuk apapun tanpa izin Politeknik Negeri Jakarta



## DAFTAR ISI

HALAMAN PERNYATAAN ORISINALITAS.....	ii
LEMBAR PENGESAHAN SKRIPSI .....	iii
KATA PENGANTAR .....	iv
ABSTRAK .....	v
<i>ABSTRACT</i> .....	vi
DAFTAR ISI.....	vii
DAFTAR GAMBAR .....	x
DAFTAR TABEL.....	xi
BAB I PENDAHULUAN.....	1
1.1 Latar Belakang .....	1
1.2 Rumusan Masalah .....	2
1.3 Tujuan.....	2
1.4 Luaran.....	2
BAB II TINJAUAN PUSTAKA.....	3
2.1 <i>Literature Review</i> .....	3
2.2 Aeroponik.....	4
2.3 Prototipe Sistem Penyiraman dan Nutrisi pada Tanaman Aeroponik.....	5
2.4 Modul Latih PLC Perakitan <i>Lids</i> dan <i>Bases</i> .....	5
2.5 <i>Programmable Logic Controller (PLC)</i> .....	6
2.5.1 Komponen PLC.....	7
2.5.2 Prosedur Pemilihan PLC.....	9
2.5.3 Bahasa Pemrograman PLC .....	9
2.5.4 Spesifikasi PLC.....	12
2.6 <i>Supervisory Control and Data Acquisition (SCADA)</i> .....	12
2.6.1 Komponen SCADA .....	13
2.6.2 Fungsi SCADA .....	14
2.6.3 Arsitektur SCADA .....	14
2.7 HMI.....	15
2.7.1 Fungsi HMI .....	16
2.7.2 Spesifikasi HMI .....	17

### Hak Cipta :

1. Dilarang mengutip sebagian atau seluruh karya tulis ini tanpa mencantumkan dan menyebutkan sumber :
  - a. Pengutipan hanya untuk kepentingan pendidikan, penelitian , penulisan karya ilmiah, penulisan laporan, penulisan kritik atau tinjauan suatu masalah.
  - b. Pengutipan tidak merugikan kepentingan yang wajar Politeknik Negeri Jakarta
2. Dilarang mengemukakan dan memperbanyak sebagian atau seluruh karya tulis ini dalam bentuk apapun tanpa izin Politeknik Negeri Jakarta





- Hak Cipta :**
1. Dilarang mengutip sebagian atau seluruh karya tulis ini tanpa mencantumkan dan menyebutkan sumber :
    - a. Pengutipan hanya untuk kepentingan pendidikan, penelitian , penulisan karya ilmiah, penulisan laporan, penulisan kritik atau tinjauan suatu masalah.
    - b. Pengutipan tidak merugikan kepentingan yang wajar Politeknik Negeri Jakarta
  2. Dilarang mengemukakan dan memperbanyak sebagian atau seluruh karya tulis ini dalam bentuk apapun tanpa izin Politeknik Negeri Jakarta

2.8 Perangkat Lunak Yang Digunakan Pada Sistem.....	17
2.8.1 Tia Portal V15.1 .....	17
2.8.2 <i>Easy builder pro</i> .....	18
BAB III PERENCANAAN DAN REALISASI.....	20
3.1 Rancangan Alat .....	20
3.1.1 Deskripsi Alat .....	20
3.1.2 Cara Kerja Alat .....	22
3.1.3 Spesifikasi Alat .....	24
3.1.4 Diagram Blok .....	28
3.1.5 <i>Wiring Diagram</i> .....	30
3.2 Realisasi Alat .....	30
3.2.1 Skema Komunikasi Data.....	31
3.2.2 <i>Mapping I/O PLC</i> .....	33
3.2.3 Konfigurasi Koneksi PLC dan SCADA.....	34
3.2.4 Pemrograman PLC pada <i>Organization Block</i> untuk Sistem Utama ....	36
3.2.5 Pemrograman PLC pada <i>Organization Block</i> untuk Sistem Mode Manual .....	37
3.2.6 Pemrograman PLC pada <i>Organization Block</i> untuk Sistem Mode Auto .....	39
3.2.7 Pemrograman PLC pada <i>Function Block</i> untuk Siklus Masa Tanam dan Pemberian Nutrisi.....	40
3.2.8 Pemrograman PLC pada <i>Function Block</i> untuk Pengaturan Kadar Air dan Nutrisi dalam Liter .....	42
3.2.9 Pemrograman PLC pada <i>Function Block</i> untuk Pendeteksian Sensor Tetes Air.....	43
3.2.10 Pemrograman PLC pada <i>Function Block</i> untuk Monitoring & Perhitungan Nilai Suhu dan Kecepatan <i>Exhaust fan</i> terhadap Lingkungan Tanaman.....	44
3.2.11 Pemrograman PLC pada <i>Function Block</i> untuk Mode Gangguan .....	47
3.2.12 Perancangan Sistem SCADA pada <i>Easy builder pro</i> .....	48
BAB IV PEMBAHASAN.....	50
4.1 Pengujian Mode Manual .....	50
4.1.1 Deskripsi Pengujian Mode Manual.....	50
4.1.2 Prosedur Pengujian Mode Manual .....	50
4.1.3 Data Hasil Pengujian Mode Manual .....	51





**Hak Cipta :**

1. Dilarang mengutip sebagian atau seluruh karya tulis ini tanpa mencantumkan dan menyebutkan sumber :
  - a. Pengutipan hanya untuk kepentingan pendidikan, penelitian , penulisan karya ilmiah, penulisan laporan, penulisan kritik atau tinjauan suatu masalah.
  - b. Pengutipan tidak merugikan kepentingan yang wajar Politeknik Negeri Jakarta
2. Dilarang mengemukakan dan memperbanyak sebagian atau seluruh karya tulis ini dalam bentuk apapun tanpa izin Politeknik Negeri Jakarta

4.1.4 Analisa Data Mode Manual .....	52
4.2 Pengujian Mode Auto .....	53
4.2.1 Deskripsi Pengujian Mode Auto .....	53
4.2.2 Prosedur Pengujian Mode Auto .....	53
4.2.3 Data Hasil Pengujian Mode Auto .....	54
4.2.4 Analisa Data Mode Auto.....	56
4.3 Pengujian Mode Gangguan.....	57
4.3.1 Deskripsi Pengujian Mode Gangguan.....	57
4.3.2 Prosedur Pengujian Mode Gangguan.....	58
4.3.3 Data Hasil Pengujian Mode Gangguan.....	59
4.3.4 Analisa Data Mode Gangguan .....	60
4.4 Pengujian Akurasi Pengaturan Kecepatan Exhaust Fan Berdasarkan Suhu Terdeteksi.....	61
4.4.1 Deskripsi Pengujian Akurasi Pengaturan Kecepatan Exhaust Fan Berdasarkan Suhu Terdeteksi.....	61
4.4.2 Prosedur Pengujian Akurasi Pengaturan Kecepatan Exhaust Fan Berdasarkan Suhu Terdeteksi.....	62
4.4.3 Data Hasil Pengujian Akurasi Pengaturan Kecepatan Exhaust Fan Berdasarkan Suhu Terdeteksi.....	62
4.4.4 Analisa Data Pengujian Akurasi Pengaturan Kecepatan Exhaust Fan Berdasarkan Suhu Terdeteksi.....	63
BAB V PENUTUP.....	65
5.1 Kesimpulan .....	65
5.2 Saran.....	65
DAFTAR PUSTAKA .....	66
LAMPIRAN.....	68

## DAFTAR GAMBAR

Gambar 2.1 Tanaman Aeroponik.....	4
Gambar 2.2 Prototipe Penyiraman & Pemberian Nutrisi Tanaman Aeroponik Otomatis.....	5
Gambar 2.3 Modul Latih PLC.....	6
Gambar 2.4 PLC S7-1200.....	7
Gambar 2.5 Komponen PLC.....	7
Gambar 2. 6 Ladder Diagram.....	9
Gambar 2.7 Function Block Diagram.....	10
Gambar 2.8 Structured Text.....	10
Gambar 2.9 Instruction List.....	11
Gambar 2.10 Sequential Function Chart.....	11
Gambar 2.11 Salah satu contoh tampilan desain SCADA.....	13
Gambar 2.12 HMI Weintek MT8071ip.....	16
Gambar 2.13 Loading Screen Tia Portal V15.1.....	18
Gambar 2.14 Loading Screen Easy builder pro.....	19
Gambar 3.1 Rancangan Alat.....	20
Gambar 3.2 Flowchart Mode Manual.....	22
Gambar 3. 3 Flowchart Mode Auto.....	23
Gambar 3.4 Diagram Blok Plant.....	28
Gambar 4.1 Grafik perbandingan kecepatan exhaust fan berdasarkan suhu yang terdeteksi.....	63

### Hak Cipta :

1. Dilarang mengutip sebagian atau seluruh karya tulis ini tanpa mencantumkan dan menyebutkan sumber :
  - a. Pengutipan hanya untuk kepentingan pendidikan, penelitian , pennisan karya ilmiah, pennisan laporan, pennisan kritik atau tinjauan suatu masalah.
  - b. Pengutipan tidak merugikan kepentingan yang wajar Politeknik Negeri Jakarta
2. Dilarang mengemukakan dan memperbanyak sebagian atau seluruh karya tulis ini dalam bentuk apapun tanpa izin Politeknik Negeri Jakarta

## DAFTAR TABEL

Tabel 2.1 Spesifikasi PLC S7-1200 .....	12
Tabel 2.2 Spesifikasi HMI Weintek MT8071ip.....	17
Tabel 3.1 Spesifikasi Alat .....	24
Tabel 3.2 Data Alamat PLC Input.....	33
Tabel 3.3 Data Alamat PLC Output.....	33
Tabel 3.4 Data Variable Tag pada SCADA .....	35
Tabel 4.1 Data Hasil Pengujian Mode Manual Bagian I .....	51
Tabel 4.2 Data Hasil Pengujian Mode Manual Bagian II .....	51
Tabel 4.3 Data Hasil Pengujian Mode Manual Bagian III.....	52
Tabel 4.4 Data Hasil Pengujian Mode Manual Bagian IV .....	52
Tabel 4.5 Data Hasil Pengujian Mode Auto Bagian I.....	55
Tabel 4.6 Data Hasil Pengujian Mode Auto Bagian II .....	55
Tabel 4.7 Data Hasil Pengujian Mode Auto Bagian III.....	55
Tabel 4.8 Data Hasil Pengujian Mode Auto Bagian IV.....	56
Tabel 4.9 Data Hasil Pengujian Mode Gangguan pada Water Level .....	59
Tabel 4.10 Data Hasil Pengujian Mode Gangguan pada Deteksi Air.....	60
Tabel 4.11 Data Hasil Pengujian Akurasi Pengaturan Kecepatan Exhaust Fan Berdasarkan Suhu Terdeteksi.....	62

**POLITEKNIK  
NEGERI  
JAKARTA**

### Hak Cipta :

1. Dilarang mengutip sebagian atau seluruh karya tulis ini tanpa mencantumkan dan menyebutkan sumber :
  - a. Pengutipan hanya untuk kepentingan pendidikan, penelitian , penulisan karya ilmiah, penulisan laporan, penulisan kritik atau tinjauan suatu masalah.
  - b. Pengutipan tidak merugikan kepentingan yang wajar Politeknik Negeri Jakarta
2. Dilarang mengemukakan dan memperbanyak sebagian atau seluruh karya tulis ini dalam bentuk apapun tanpa izin Politeknik Negeri Jakarta





Hak Cipta :

1. Dilarang mengutip sebagian atau seluruh karya tulis ini tanpa mencantumkan dan menyebutkan sumber :
  - a. Pengutipan hanya untuk kepentingan pendidikan, penelitian, penulisan karya ilmiah, penulisan laporan, penulisan kritik atau tinjauan suatu masalah.
  - b. Pengutipan tidak merugikan kepentingan yang wajar Politeknik Negeri Jakarta
2. Dilarang mengemukakan dan memperbanyak sebagian atau seluruh karya tulis ini dalam bentuk apapun tanpa izin Politeknik Negeri Jakarta

## BAB I PENDAHULUAN

### 1.1 Latar Belakang

Aeroponik merupakan salah satu metode bercocok tanam dengan media udara. Pada aplikasinya, tanaman yang ditanam dengan metode ini ditempatkan dalam posisi menggantung (Arif & Asrizal, 2019). Disisi lain, pada penerapannya sendiri teknik aeroponik membutuhkan perawatan yang lebih yaitu perlu dilakukannya pengecekan dan pengontrolan pada tanaman serta larutan nutrisi supaya sesuai dengan kebutuhan tanaman agar mendapat hasil tanaman yang berkualitas dengan harga jual tinggi (Andrika, Edita, & Fitri, 2017).

Sistem Otomasi berbasis elektronik sangat potensial diimplementasikan pada sistem pemberian nutrisi tanaman aeroponik (Irvawansyah & Abdul, 2018). Sistem IoT saat ini masih umum menggunakan mikrokontroler sedangkan pada bidang industri jenis kontroler yang sering digunakan adalah PLC karena harus memiliki kepresisian yang tinggi (Sarjono, Dedi, & Septyan, 2020). Sudah banyak tanaman yang menggunakan sistem otomasi berbasis PLC selain aeroponik, PLC memudahkan dalam mengolah data sesuai dengan *input/output* yang telah dimasukkan dan dapat bekerja secara bersamaan atau bergantian (Aripin, 2023).

Dengan sistem SCADA pengawasan dan pengontrolan terhadap proses pengolahan dapat dilakukan secara keseluruhan dalam suatu unit kontrol yang terpusat (Sofika, Deny, & Hanna, 2018). Sistem SCADA dengan skala penuh mampu memantau dan sekaligus mengontrol proses yang jauh lebih besar dan kompleks (Hudi & HS, 2019). Dengan SCADA, proses pengendalian dan pengawasan dapat dilakukan dengan lebih efisien (Bayu, Ina, & Abdi, 2022).

PLC dan SCADA menawarkan fleksibilitas yang lebih besar dalam pemrograman dan konfigurasi dibandingkan mikrokontroler. Kebutuhan kontrol sistem aeroponik dapat berubah seiring waktu. PLC dan SCADA memungkinkan modifikasi dan penyesuaian sistem dengan mudah (S. Patel, P. Patel, M. Patel, and R. Patel, 2018). Tugas akhir ini bertujuan merancang dan membangun prototipe sistem kontrol nutrisi pada tanaman aeroponik berbasis PLC-SCADA untuk kontrol akurat dan pemantauan *real-time* .



**Hak Cipta :**

1. Dilarang mengutip sebagian atau seluruh karya tulis ini tanpa mencantumkan dan menyebutkan sumber :

a. Pengutipan hanya untuk kepentingan pendidikan, penelitian , penulisan karya ilmiah, penulisan laporan , penulisan kritik atau tinjauan suatu masalah.

b. Pengutipan tidak merugikan kepentingan yang wajar Politeknik Negeri Jakarta

2. Dilarang menggunakan dan memperbanyak sebagian atau seluruh karya tulis ini dalam bentuk apapun tanpa izin Politeknik Negeri Jakarta

## 1.2 Rumusan Masalah

Berdasarkan latar belakang yang telah dijabarkan di atas, penulis merumuskan masalah yang dibahas yaitu:

- Bagaimana merancang sistem otomatisasi penyiraman tanaman menggunakan PLC dan SCADA?
- Bagaimana mengintegrasikan kontrol penyiraman dan pemberian nutrisi pada tanaman dalam satu sistem otomatis?
- Bagaimana mengimplementasikan antarmuka pengguna yang intuitif dan efektif menggunakan SCADA untuk memantau dan mengontrol sistem?

## 1.3 Tujuan

Berdasarkan rumusan masalah tujuan yang dapat diambil dalam proposal ini yaitu:

- Menyediakan kerangka kerja teknis untuk merancang sistem otomatisasi yang efisien dan dapat diimplementasikan.
- Menciptakan solusi terpadu yang dapat mengoptimalkan proses pertumbuhan tanaman dengan menyediakan air dan nutrisi secara bersamaan.
- Mempermudah pengguna dalam memantau dan mengoperasikan sistem otomatisasi dengan antarmuka yang mudah dipahami dan efisien.

## 1.4 Luaran

Pengerjaan Tugas akhir ini diharapkan dapat menghasilkan luaran, antara lain :

- Realisasi Sistem Kontrol Prototipe Penyiraman dan Nutrisi pada Tanaman Aeroponik Berbasis PLC dan SCADA
- Hak Cipta pemrograman komputer Sistem Kontrol Prototipe Penyiraman dan Nutrisi pada Tanaman Aeroponik Berbasis PLC dan SCADA
- Laporan Skripsi
- Artikel ilmiah yang dipresentasikan pada Seminar Nasional Teknik Elektro (SNTE)

## BAB V PENUTUP

### 5.1 Kesimpulan

- 1) Sistem kontrol penyiraman dan nutrisi pada tanaman aeroponik berbasis PLC dan SCADA berhasil diimplementasikan dengan menggunakan komponen *input* seperti tombol darurat dan HMI, serta komponen *output* seperti lampu indikator dan buzzer.
- 2) Pengujian menunjukkan bahwa sistem ini mampu mengatur kecepatan *exhaust fan* berdasarkan suhu yang terdeteksi dengan akurasi yang baik, meskipun terdapat perbedaan kecil sekitar 4.56% antara nilai yang dihasilkan oleh program PLC dan perhitungan manual. Hal ini menunjukkan bahwa sistem memiliki presisi yang tinggi dalam mengontrol kondisi lingkungan yang optimal untuk pertumbuhan tanaman.
- 3) Sistem prototipe siap digunakan dalam kondisi nyata, memberikan kontrol otomatis yang efisien untuk nutrisi, level air, dan suhu, serta memungkinkan pemantauan dan pengendalian secara *real-time* untuk memastikan pertumbuhan tanaman yang optimal.

### 5.2 Saran

- 1) Pertimbangkan untuk menambahkan lebih banyak sensor (seperti sensor kelembapan tanah dan pH) untuk meningkatkan akurasi dalam pengendalian nutrisi dan penyiraman.
- 2) Pertimbangkan untuk mengintegrasikan teknologi IoT untuk memungkinkan pemantauan dan pengendalian sistem dari jarak jauh melalui aplikasi mobile atau web.
- 3) Mengembangkan dan mengoptimalkan algoritma kontrol pada PLC untuk meningkatkan responsivitas dan efisiensi sistem, serta mengurangi kesalahan yang mungkin terjadi selama operasi otomatis.

#### Hak Cipta :

1. Dilarang mengutip sebagian atau seluruh karya tulis ini tanpa mencantumkan dan menyebutkan sumber :

a. Pengutipan hanya untuk kepentingan pendidikan, penelitian, penulisan karya ilmiah, penulisan laporan, penulisan kritik atau tinjauan suatu masalah.

b. Pengutipan tidak merugikan kepentingan yang wajar Politeknik Negeri Jakarta

2. Dilarang menggunakan dan memperbanyak sebagian atau seluruh karya tulis ini dalam bentuk apapun tanpa izin Politeknik Negeri Jakarta



## DAFTAR PUSTAKA

- Andrika, W., Edita, R., & Fitri, U. (2017). Implementasi Sistem Kontrol dan Monitoring pH pada Tanaman Kentang Aeroponik secara Wireless. *Jurnal Pengembangan Teknologi Informasi dan Ilmu Komputer*, 386-398.
- Arif, S., & Asrizal, D. (2019). Sistem Kontrol Pemberian Nutrisi pada Budi Daya Tanaman Aeroponik Berbasis Fuzzy Logic. *JOURNAL OF APPLIED ELECTRICAL ENGINEERING*, VOL. 3, NO. 1.
- Aripin, T. (2023). Prototype Sistem Penyiram Tanaman Otomatis Dengan PLC Omron CPLE-E20. *Journal of Electrical Power, Instrumentation and Control*, VI, 56 – 63.
- Bayu, F., Ina, S., & Abdi, P. (2022). Pengatur Suhu Ruang Tertutup menggunakan PLC Schneider Twido Coomact berbasis SCADA - Wonderware Intouch. *Jurnal ELECTRA : Electrical Engineering Articles*, II, 01~11.
- Haryanto, H., & Hidayat, S. (2012). Perancangan HMI (Human Machine Interface) Untuk Pengendalian Kecepatan Motor DC. *SETRUM*, Volume 1, No. 2.
- He, H., Long, Y., & Yu, W. (2020). Design and Simulation of Elevator Emergency System Based on TIA Portal V15.1. *Journal of Physics: Conference Series*.
- Huda, S. M. (2024). *Implementasi IoT pada Sorting Station System Berbasis Programmable Logic Controller*. Depok: Politeknik Negeri Jakarta.
- Hudi, K. B., & HS, S. (2019). Pemanfaatan Jaringan LAN Untuk Integrasi Scada Dengan Aplikasi Human Machine Interface Pada Sistem Monitoring Produksi. *Jurnal Gerbang*, IX, No.2.
- Irvawansyah, & Abdul, A. R. (2018). Prototype Sistem Monitoring dan Pengontrolan Level Tangki Air Berbasis SCADA. *Jurnal Teknologi Terapan*, 4, Nomor 1.
- Mandala, H., Rachmat, H., Sukma, D., & Atmaja, E. (2015). Perancangan sistem otomatisasi penggilingan teh hitam orthodox menggunakan pengendali PLC siemens S7 1200 dan supervisory control and data acquisition (SCADA) di PT perkebunan nusantara VIII Rancabali. *J Tugas Akhir*, 990–997.
- Nuralam, Aisyah, & Hidayat, T. (2021). Implementasi Sistem Pengukuran Suhu Pada Pemindahan Pola Gambar Ke Papan Tembaga Dalam Pembuatan PCB. *Politeknik Negeri Jakarta*.
- Palermo, V. B. (2024). *Pemrograman Sistem Otomasi Lampu Laboratorium Teknik Listrik PNJ Berbasis PLC dan IoT*. Depok: Politeknik Negeri Jakarta.

### Hak Cipta :

1. Dilarang mengutip sebagian atau seluruh karya tulis ini tanpa mencantumkan dan menyebutkan sumber :

a. Pengutipan hanya untuk kepentingan pendidikan, penelitian, penulisan karya ilmiah, penulisan laporan, penulisan kritik atau tinjauan suatu masalah.

b. Pengutipan tidak merugikan kepentingan yang wajar Politeknik Negeri Jakarta

2. Dilarang mengemukakan dan memperbanyak sebagian atau seluruh karya tulis ini dalam bentuk apapun tanpa izin Politeknik Negeri Jakarta



Hak Cipta :

1. Dilarang mengutip sebagian atau seluruh karya tulis ini tanpa mencantumkan dan menyebutkan sumber :

a. Pengutipan hanya untuk kepentingan pendidikan, penelitian, penulisan karya ilmiah, penulisan laporan, penulisan kritik atau tinjauan suatu masalah.

b. Pengutipan tidak merugikan kepentingan yang wajar Politeknik Negeri Jakarta

2. Dilarang mengumumkan dan memperbanyak sebagian atau seluruh karya tulis ini dalam bentuk apapun tanpa izin Politeknik Negeri Jakarta

Ramadhani, N. B. (2022). *Interval Waktu Pemberian Nutrisi terhadap Pertumbuhan dan Hasil Benih Dua Varietas Tanaman Kentang (Solanum Tuberosum L.) pada Sistem Aeroponik*. Magelang: Universitas Tidar.

S. Patel, P. Patel, M. Patel, and R. Patel. (2018). Design and Implementation of a Supervisory Control and Data Acquisition (SCADA) System for Aeroponic Cultivation. *Design and Implementation of a Supervisory Control and Data Acquisition (SCADA) System for Aeroponic Cultivation*, 9, 321-326.

Sarjono, W. J., Dedi, N. S., & Septyan, K. N. (2020, Oktober 20). Aplikasi Internet of Things (IoT) untuk Pemantauan Simulator Plant Berbasis PLC – Web Server. *Prosiding SEMNASTERA*.

Sofika, E., Deny, S., & Hanna, P. (2018). Pemodelan System Supervisory Control And Data Acquisition Pada Instalasi Pengolahan Air. *UPI YPTK Jurnal KomTekInfo*, V, 58-69.



POLITEKNIK  
NEGERI  
JAKARTA



**Hak Cipta :**

1. Dilarang mengutip sebagian atau seluruh karya tulis ini tanpa mencantumkan dan menyebutkan sumber :
  - a. Pengutipan hanya untuk kepentingan pendidikan, penelitian, penulisan karya ilmiah, penulisan laporan, penulisan kritik atau tinjauan suatu masalah.
  - b. Pengutipan tidak merugikan kepentingan yang wajar Politeknik Negeri Jakarta
2. Dilarang mengemukakan dan memperbanyak sebagian atau seluruh karya tulis ini dalam bentuk apapun tanpa izin Politeknik Negeri Jakarta

## LAMPIRAN

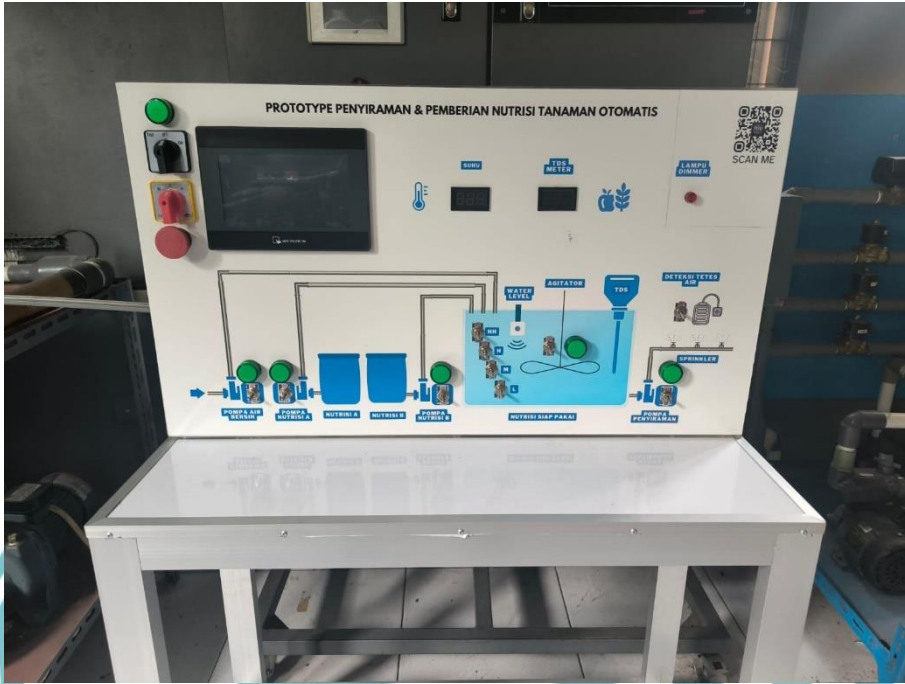
### Lampiran 1. Daftar Riwayat Hidup



Peneliti bernama lengkap Fauzan Aziiz Saputra, merupakan anak pertama dari dua bersaudara. Lahir di Ciamis, 05 Mei 2002. Latar belakang pendidikan formal penulis adalah Sekolah Dasar di SDN Mekarsari 6 (2008 – 2014). Kemudian melanjutkan pendidikan ke jenjang Pendidikan Sekolah Menengah Pertama Islam Terpadu (SMP IT) yakni di SMP IT Rahmadiyah Al-Islamy (2014 – 2017) dan melanjutkan pendidikan ke jenjang Sekolah Madrasah Aliyah Negeri (MAN) di MAN 14 Jakarta (2017 – 2020). Penulis melanjutkan Pendidikan ke jenjang perkuliahan dengan gelar Sarjana Terapan Teknik (S.Tr.T.) di Politeknik Negeri Jakarta, Jurusan Teknik Elektro, Program Studi Teknik Otomasi Listrik Industri (2020 – 2024).

**POLITEKNIK  
NEGERI  
JAKARTA**

## Lampiran 2. Tampilan Alat Tampak Depan



POLITEKNIK  
NEGERI  
JAKARTA

### Hak Cipta :

1. Dilarang mengutip sebagian atau seluruh karya tulis ini tanpa mencantumkan dan menyebutkan sumber :
  - a. Pengutipan hanya untuk kepentingan pendidikan, penelitian , penulisan karya ilmiah, penulisan laporan, penulisan kritik atau tinjauan suatu masalah.
  - b. Pengutipan tidak merugikan kepentingan yang wajar Politeknik Negeri Jakarta
2. Dilarang mengemukakan dan memperbanyak sebagian atau seluruh karya tulis ini dalam bentuk apapun tanpa izin Politeknik Negeri Jakarta

### Lampiran 3. Tampilan Alat Tampak Samping Kanan



#### Hak Cipta :

1. Dilarang mengutip sebagian atau seluruh karya tulis ini tanpa mencantumkan dan menyebutkan sumber :
  - a. Pengutipan hanya untuk kepentingan pendidikan, penelitian , penulisan karya ilmiah, penulisan laporan , penulisan kritik atau tinjauan suatu masalah.
  - b. Pengutipan tidak merugikan kepentingan yang wajar Politeknik Negeri Jakarta
2. Dilarang mengemukakan dan memperbanyak sebagian atau seluruh karya tulis ini dalam bentuk apapun tanpa izin Politeknik Negeri Jakarta

#### Lampiran 4. Tampilan Alat Tampak Samping Kiri



POLITEKNIK  
NEGERI  
JAKARTA

#### Hak Cipta :

1. Dilarang mengutip sebagian atau seluruh karya tulis ini tanpa mencantumkan dan menyebutkan sumber :
  - a. Pengutipan hanya untuk kepentingan pendidikan, penelitian , penulisan karya ilmiah, penulisan laporan , penulisan kritik atau tinjauan suatu masalah.
  - b. Pengutipan tidak merugikan kepentingan yang wajar Politeknik Negeri Jakarta
2. Dilarang mengemukakan dan memperbanyak sebagian atau seluruh karya tulis ini dalam bentuk apapun tanpa izin Politeknik Negeri Jakarta

### Lampiran 5. Tampilan Alat Tampak Belakang



#### Hak Cipta :

1. Dilarang mengutip sebagian atau seluruh karya tulis ini tanpa mencantumkan dan menyebutkan sumber :
  - a. Pengutipan hanya untuk kepentingan pendidikan, penelitian , penulisan karya ilmiah, penulisan laporan , penulisan kritik atau tinjauan suatu masalah.
  - b. Pengutipan tidak merugikan kepentingan yang wajar Politeknik Negeri Jakarta
2. Dilarang mengemukakan dan memperbanyak sebagian atau seluruh karya tulis ini dalam bentuk apapun tanpa izin Politeknik Negeri Jakarta

POLITEKNIK  
NEGERI  
JAKARTA

Lampiran 6. Tampilan Alat Tampak Dalam



POLITEKNIK  
NEGERI  
JAKARTA

**Hak Cipta :**

1. Dilarang mengutip sebagian atau seluruh karya tulis ini tanpa mencantumkan dan menyebutkan sumber :
  - a. Pengutipan hanya untuk kepentingan pendidikan, penelitian , penulisan karya ilmiah, penulisan laporan , penulisan kritik atau tinjauan suatu masalah.
  - b. Pengutipan tidak merugikan kepentingan yang wajar Politeknik Negeri Jakarta
2. Dilarang mengemukakan dan memperbanyak sebagian atau seluruh karya tulis ini dalam bentuk apapun tanpa izin Politeknik Negeri Jakarta

**Hak Cipta :**

1. Dilarang mengutip sebagian atau seluruh karya tulis ini tanpa mencantumkan dan menyebutkan sumber :
  - a. Pengutipan hanya untuk kepentingan pendidikan, penelitian , penulisan karya ilmiah, penulisan laporan , penulisan kritik atau tinjauan suatu masalah.
  - b. Pengutipan tidak merugikan kepentingan yang wajar Politeknik Negeri Jakarta
2. Dilarang mengemukakan dan memperbanyak sebagian atau seluruh karya tulis ini dalam bentuk apapun tanpa izin Politeknik Negeri Jakarta

**Lampiran 7. Datasheet S7-1200, CCPU 1215C DC/DC/Rly**



SIMATIC S7-1200, CPU 1215C, compact CPU, DC/DC/relay, 2 PROFINET ports, onboard I/O: 14 DI 24 V DC; 10 DO relay 2 A, 2 AI 0-10 V DC, 2 AO 0-20 mA DC, power supply: DC 20.4-28.8 V DC, program/data memory 200 KB

General information	
Product type designation	CPU 1215C DC/DC/relay
Firmware version	V4.6
Engineering with	
• Programming package	STEP 7 V18 or higher
Supply voltage	
Rated value (DC)	24 V DC
• 24 V DC	Yes
permissible range, lower limit (DC)	20.4 V
permissible range, upper limit (DC)	28.8 V
Reverse polarity protection	Yes
Load voltage L+	
• Rated value (DC)	24 V
• permissible range, lower limit (DC)	20.4 V
• permissible range, upper limit (DC)	28.8 V
Input current	
Current consumption (rated value)	500 mA; CPU only
Current consumption, max.	1 600 mA; CPU with all expansion modules
Inrush current, max.	12 A; at 28.8 V DC
I <sub>R</sub>	0.8 A <sup>2</sup> s
Output current	
for backplane bus (5 V DC), max.	1 600 mA; Max: 5 V DC for SM and CM
Encoder supply	
24 V encoder supply	24 V
• 24 V	L+ minus 4 V DC min.
Power loss	
Power loss, typ.	12 W
Memory	
Work memory	200 kbyte
• integrated	200 kbyte
Load memory	4 Mbyte
• integrated	4 Mbyte
• Plug-in (SIMATIC Memory Card), max.	with SIMATIC memory card
Backup	Yes
• present	Yes
• maintenance-free	Yes
• without battery	Yes
CPU processing times	
for bit operations, typ.	0.08 µs; / instruction
for word operations, typ.	1.7 µs; / instruction
for floating point arithmetic, typ.	2.3 µs; / instruction
CPU-blocks	
Number of blocks (total)	DBs, FCs, FBs, counters and timers. The maximum number of addressable blocks ranges from 1 to 65535. There is no restriction, the entire working memory can be used
OB	Limited only by RAM for code
• Number, max.	Limited only by RAM for code
Data areas and their retentivity	
Retentive data area (incl. timers, counters, flags), max.	14 kbyte
Flag	8 kbyte; Size of bit memory address area
• Size, max.	8 kbyte; Size of bit memory address area
Local data	
• per priority class, max.	16 kbyte; Priority class 1 (program cycle): 16 KB, priority class 2 to 26: 6 KB

**Hak Cipta :**

1. Dilarang mengutip sebagian atau seluruh karya tulis ini tanpa mencantumkan dan menyebutkan sumber :

a. Pengutipan hanya untuk kepentingan pendidikan, penelitian , penulisan karya ilmiah, penulisan laporan, penulisan kritik atau tinjauan suatu masalah.

b. Pengutipan tidak merugikan kepentingan yang wajar Politeknik Negeri Jakarta

2. Dilarang mengemukakan dan memperbanyak sebagian atau seluruh karya tulis ini dalam bentuk apapun tanpa izin Politeknik Negeri Jakarta

<b>Address area</b>	
Process image	
<ul style="list-style-type: none"> <li>Inputs, adjustable</li> <li>Outputs, adjustable</li> </ul>	1 kbyte 1 kbyte
<b>Hardware configuration</b>	
Number of modules per system, max.	3 comm. modules, 1 signal board, 8 signal modules
<b>Time of day</b>	
Clock	
<ul style="list-style-type: none"> <li>Hardware clock (real-time)</li> <li>Backup time</li> <li>Deviation per day, max.</li> </ul>	Yes 480 h; Typical ±60 s/month at 25 °C
<b>Digital inputs</b>	
Number of digital inputs	14; Integrated
<ul style="list-style-type: none"> <li>of which inputs usable for technological functions</li> </ul>	6; HSC (High Speed Counting)
Source/sink input	Yes
Number of simultaneously controllable inputs	
all mounting positions	
— up to 40 °C, max.	14
Input voltage	
<ul style="list-style-type: none"> <li>Rated value (DC)</li> <li>for signal "0"</li> <li>for signal "1"</li> </ul>	24 V 5 V DC at 1 mA 15 V DC at 2.5 mA
Input delay (for rated value of input voltage)	
for standard inputs	
— parameterizable	Yes; 0.2 ms, 0.4 ms, 0.8 ms, 1.6 ms, 3.2 ms, 6.4 ms and 12.8 ms, selectable in groups of four
— at "0" to "1", min.	0.2 ms
— at "0" to "1", max.	12.8 ms
for interrupt inputs	
— parameterizable	Yes
for technological functions	
— parameterizable	Single phase: 3 @ 100 kHz & 3 @ 30 kHz, differential: 3 @ 80 kHz & 3 @ 30 kHz
<b>Cable length</b>	
<ul style="list-style-type: none"> <li>shielded, max.</li> <li>unshielded, max.</li> </ul>	500 m; 50 m for technological functions 300 m; for technological functions: No
<b>Digital outputs</b>	
Number of digital outputs	10; Relays
Switching capacity of the outputs	
<ul style="list-style-type: none"> <li>with resistive load, max.</li> <li>on lamp load, max.</li> </ul>	2 A 30 W with DC, 200 W with AC
Output delay with resistive load	
<ul style="list-style-type: none"> <li>"0" to "1", max.</li> <li>"1" to "0", max.</li> </ul>	10 ms; max. 10 ms; max.
Relay outputs	
<ul style="list-style-type: none"> <li>Number of relay outputs</li> <li>Number of operating cycles, max.</li> </ul>	10 mechanically 10 million, at rated load voltage 100 000
Cable length	
<ul style="list-style-type: none"> <li>shielded, max.</li> <li>unshielded, max.</li> </ul>	500 m 150 m
<b>Analog inputs</b>	
Number of analog inputs	2
Input ranges	
<ul style="list-style-type: none"> <li>Voltage</li> </ul>	Yes
Input ranges (rated values), voltages	
<ul style="list-style-type: none"> <li>0 to +10 V</li> <li>— Input resistance (0 to 10 V)</li> </ul>	Yes ≥100k ohms
Cable length	
<ul style="list-style-type: none"> <li>shielded, max.</li> </ul>	100 m; twisted and shielded
<b>Analog outputs</b>	
Number of analog outputs	2
Output ranges, current	
<ul style="list-style-type: none"> <li>0 to 20 mA</li> </ul>	Yes





## © Hak Cipta milik Politeknik Negeri Jakarta

### Hak Cipta :

1. Dilarang mengutip sebagian atau seluruh karya tulis ini tanpa mencantumkan dan menyebutkan sumber :

a. Pengutipan hanya untuk kepentingan pendidikan, penelitian , pennisan karya ilmiah, pennisan laporan , pennisan kritik atau tinjauan suatu masalah.

b. Pengutipan tidak merugikan kepentingan yang wajar Politeknik Negeri Jakarta

2. Dilarang mengemukakan dan memperbanyak sebagian atau seluruh karya tulis ini dalam bentuk apapun tanpa izin Politeknik Negeri Jakarta

Analog value generation for the inputs	
Integration and conversion time/resolution per channel	
• Resolution with overrange (bit including sign), max.	10 bit
• Integration time, parameterizable	Yes
• Conversion time (per channel)	625 µs
Analog value generation for the outputs	
Integration and conversion time/resolution per channel	
• Resolution with overrange (bit including sign), max.	10 bit
Encoder	
Connectable encoders	
• 2-wire sensor	Yes
1. Interface	
Interface type	PROFINET
Isolated	Yes
automatic detection of transmission rate	Yes
Autonegotiation	Yes
Autocrossing	Yes
Interface types	
• RJ 45 (Ethernet)	Yes
• Number of ports	2
• integrated switch	Yes
Protocols	
• PROFINET IO Controller	Yes
• PROFINET IO Device	Yes
• SIMATIC communication	Yes
• Open IE communication	Yes; Optionally also encrypted
• Web server	Yes
• Media redundancy	Yes
PROFINET IO Controller	
• Transmission rate, max.	100 Mbit/s
Services	
— PG/OP communication	Yes; encryption with TLS V1.3 pre-selected
— Isochronous mode	No
— IRT	No
— PROFIenergy	No
— Prioritized startup	Yes
— Number of IO devices with prioritized startup, max.	16
— Number of connectable IO Devices, max.	16
— Number of connectable IO Devices for RT, max.	16
— of which in line, max.	16
— Activation/deactivation of IO Devices	Yes
— Number of IO Devices that can be simultaneously activated/deactivated, max.	8
— Updating time	The minimum value of the update time also depends on the communication component set for PROFINET IO, on the number of IO devices and the quantity of configured user data.
PROFINET IO Device	
Services	
— PG/OP communication	Yes; encryption with TLS V1.3 pre-selected
— Isochronous mode	No
— IRT	No
— PROFIenergy	Yes
— Shared device	Yes
— Number of IO Controllers with shared device, max.	2
Protocols	
Supports protocol for PROFINET IO	Yes
PROFIsafe	No
PROFIBUS	Yes; CM 1243-5 (master) or CM 1242-5 (slave) required
OPC UA	Yes; OPC UA Server
AS-Interface	Yes; CM 1243-2 required



## © Hak Cipta milik Politeknik Negeri Jakarta

### Hak Cipta :

1. Dilarang mengutip sebagian atau seluruh karya tulis ini tanpa mencantumkan dan menyebutkan sumber :

a. Pengutipan hanya untuk kepentingan pendidikan, penelitian , penulisan karya ilmiah, penulisan laporan, penulisan kritik atau tinjauan suatu masalah.

b. Pengutipan tidak merugikan kepentingan yang wajar Politeknik Negeri Jakarta

2. Dilarang menggunakan dan memperbanyak sebagian atau seluruh karya tulis ini dalam bentuk apapun tanpa izin Politeknik Negeri Jakarta

<b>Protocols (Ethernet)</b>	
• TCP/IP	Yes
• DHCP	No
• SNMP	Yes
• DCP	Yes
• LLDP	Yes
<b>Redundancy mode</b>	
Media redundancy	
— MRP	Yes; as MRP redundancy manager and/or MRP client
<b>Open IE communication</b>	
• TCP/IP	Yes
— Data length, max.	8 kbyte
• ISO-on-TCP (RFC1006)	Yes
— Data length, max.	8 kbyte
• UDP	Yes
— Data length, max.	1 472 byte
<b>Web server</b>	
• supported	Yes
• User-defined websites	Yes
<b>OPC UA</b>	
• Runtime license required	Yes; "Basic" license required
• OPC UA Server	Yes; data access (read, write, subscribe), method call, runtime license required
— Application authentication	Available security policies: None, Basic128Rsa15, Basic256Rsa15, Basic256Sha256
— User authentication	"anonymous" or by user name & password
— Number of sessions, max.	10
— Number of subscriptions per session, max.	5
— Sampling interval, min.	100 ms
— Publishing interval, min.	200 ms
— Number of server methods, max.	20
— Number of monitored items, recommended max.	1 000
— Number of server interfaces, max.	2
— Number of nodes for user-defined server interfaces, max.	2 000
<b>Further protocols</b>	
• MODBUS	Yes
<b>communication functions / header</b>	
<b>S7 communication</b>	
• supported	Yes
• as server	Yes
• as client	Yes
• User data per job, max.	See online help (S7 communication, user data size)
<b>Number of connections</b>	
• overall	PG Connections: 4 reserved / 4 max; HMI Connections: 12 reserved / 18 max; S7 Connections: 8 reserved / 14 max; Open User Connections: 8 reserved / 14 max; Web Connections: 2 reserved / 30 max; OPC UA Connections: 0 reserved / 10 max; Total Connections: 34 reserved / 84 max
<b>Test commissioning functions</b>	
<b>Status/control</b>	
• Status/control variable	Yes
• Variables	Inputs/outputs, memory bits, DBs, distributed I/Os, timers, counters
<b>Forcing</b>	
• Forcing	Yes
<b>Diagnostic buffer</b>	
• present	Yes
<b>Traces</b>	
• Number of configurable Traces	2
• Memory size per trace, max.	512 kbyte
<b>Interrupts/diagnostics/status information</b>	
<b>Diagnostics indication LED</b>	
• RUN/STOP LED	Yes
• ERROR LED	Yes
• MAINT LED	Yes



## © Hak Cipta milik Politeknik Negeri Jakarta

### Hak Cipta :

1. Dilarang mengutip sebagian atau seluruh karya tulis ini tanpa mencantumkan dan menyebutkan sumber :

a. Pengutipan hanya untuk kepentingan pendidikan, penelitian , penulisan karya ilmiah, penulisan laporan, penulisan kritik atau tinjauan suatu masalah.

b. Pengutipan tidak merugikan kepentingan yang wajar Politeknik Negeri Jakarta

2. Dilarang mengemukakan dan memperbanyak sebagian atau seluruh karya tulis ini dalam bentuk apapun tanpa izin Politeknik Negeri Jakarta

Integrated Functions	
Counter	
• Number of counters	6
• Counting frequency, max.	100 kHz
Frequency measurement	Yes
controlled positioning	Yes
Number of position-controlled positioning axes, max.	8
Number of positioning axes via pulse-direction interface	Up to 4 with SB 1222
PID controller	Yes
Number of alarm inputs	4
Potential separation	
Potential separation digital inputs	
• Potential separation digital inputs	500V AC for 1 minute
• between the channels, in groups of	1
Potential separation digital outputs	
• Potential separation digital outputs	Relays
• between the channels	No
• between the channels, in groups of	2
EMC	
Interference immunity against discharge of static electricity	
• Interference immunity against discharge of static electricity acc. to IEC 61000-4-2	Yes
— Test voltage at air discharge	8 kV
— Test voltage at contact discharge	6 kV
Interference immunity to cable-borne interference	
• Interference immunity on supply lines acc. to IEC 61000-4-4	Yes
• Interference immunity on signal cables acc. to IEC 61000-4-4	Yes
Interference immunity against voltage surge	
• Interference immunity on supply lines acc. to IEC 61000-4-5	Yes
Interference immunity against conducted variable disturbance induced by high-frequency fields	
• Interference immunity against high-frequency radiation acc. to IEC 61000-4-6	Yes
Emission of radio interference acc. to EN 55 011	
• Limit class A, for use in industrial areas	Yes; Group 1
• Limit class B, for use in residential areas	Yes; When appropriate measures are used to ensure compliance with the limits for Class B according to EN 55011
Degree and class of protection	
IP degree of protection	IP20
Standards, approvals, certificates	
CE mark	Yes
UL approval	Yes
cULus	Yes
FM approval	Yes
RCM (formerly C-TICK)	Yes
KC approval	Yes
Marine approval	Yes
Ambient conditions	
Free fall	
• Fall height, max.	0.3 m; five times, in product package
Ambient temperature during operation	
• min.	-20 °C
• max.	60 °C; Number of simultaneously activated inputs or outputs 7 or 5 (no adjacent points) at 60 °C horizontal or 50 °C vertical, 14 or 10 at 55 °C horizontal or 45 °C vertical
• horizontal installation, min.	-20 °C
• horizontal installation, max.	60 °C
• vertical installation, min.	-20 °C
• vertical installation, max.	50 °C
Ambient temperature during storage/transportation	
• min.	-40 °C
• max.	70 °C
Air pressure acc. to IEC 60068-2-13	
• Operation, min.	795 hPa
• Operation, max.	1 080 hPa
• Storage/transport, min.	660 hPa
• Storage/transport, max.	1 080 hPa



## © Hak Cipta milik Politeknik Negeri Jakarta

### Hak Cipta :

1. Dilarang mengutip sebagian atau seluruh karya tulis ini tanpa mencantumkan dan menyebutkan sumber :

a. Pengutipan hanya untuk kepentingan pendidikan, penelitian , penulisan karya ilmiah, penulisan laporan , penulisan kritik atau tinjauan suatu masalah.

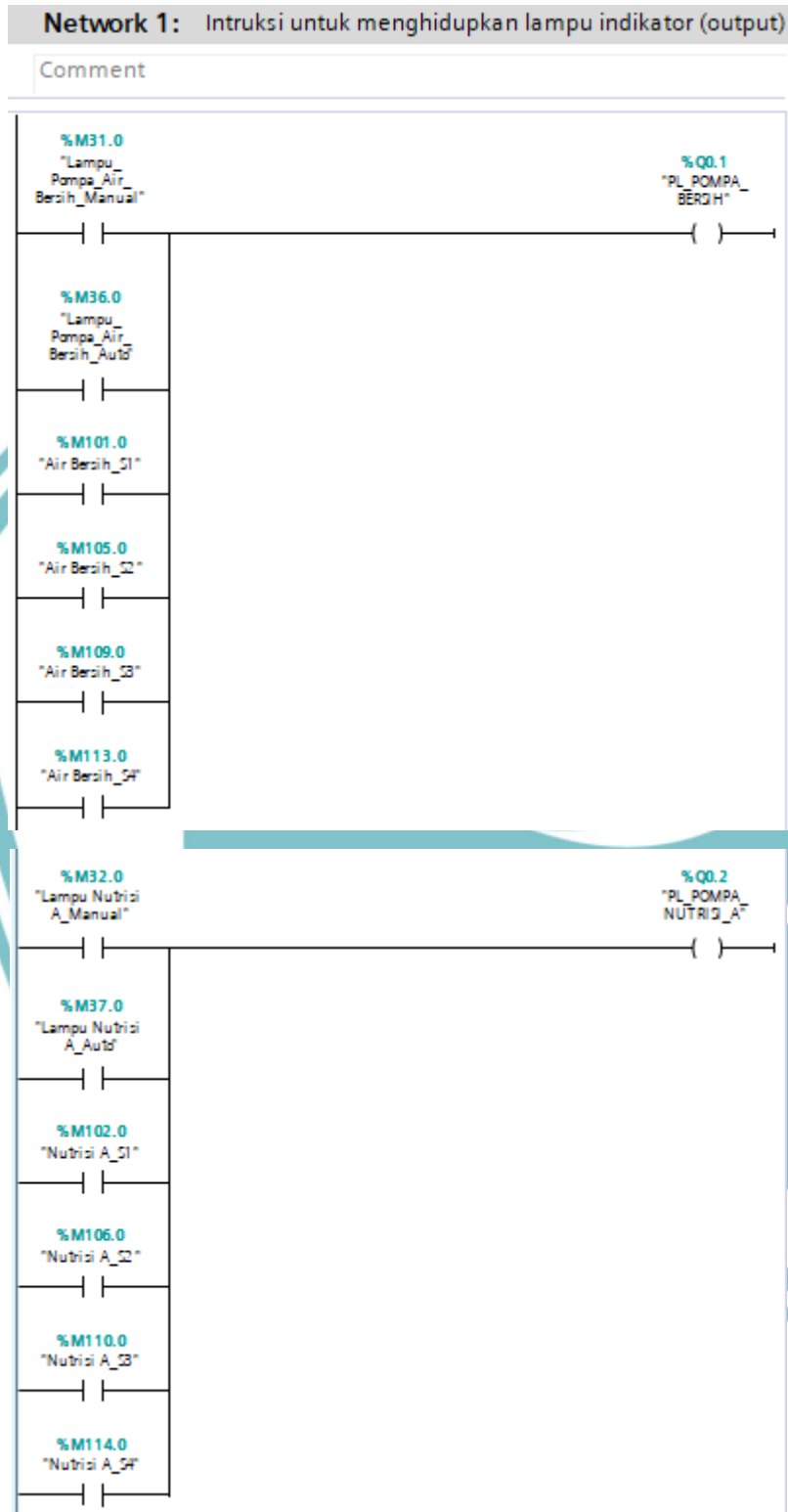
b. Pengutipan tidak merugikan kepentingan yang wajar Politeknik Negeri Jakarta

2. Dilarang mengemukakan dan memperbanyak sebagian atau seluruh karya tulis ini dalam bentuk apapun tanpa izin Politeknik Negeri Jakarta

Altitude during operation relating to sea level	
• Installation altitude, min.	-1 000 m
• Installation altitude, max.	5 000 m; Restrictions for installation altitudes > 2 000 m, see manual
Relative humidity	
• Operation, max.	95 %; no condensation
Vibrations	
• Vibration resistance during operation acc. to IEC 60068-2-6	2 g (m/s <sup>2</sup> ) wall mounting, 1 g (m/s <sup>2</sup> ) DIN rail
• Operation, tested according to IEC 60068-2-6	Yes
Shock testing	
• tested according to IEC 60068-2-27	Yes; IEC 68, Part 2-27 half-sine: strength of the shock 15 g (peak value), duration 11 ms
Pollutant concentrations	
• SO <sub>2</sub> at RH < 60% without condensation	SO <sub>2</sub> : < 0.5 ppm; H <sub>2</sub> S: < 0.1 ppm; RH < 60% condensation-free
configuration / header	
configuration / programming / header	
Programming language	
— LAD	Yes
— FBD	Yes
— SCL	Yes
Know-how protection	
• User program protection/password protection	Yes
• Copy protection	Yes
• Block protection	Yes
Access protection	
• protection of confidential configuration data	Yes
• Protection level: Write protection	Yes
• Protection level: Read/write protection	Yes
• Protection level: Complete protection	Yes
programming / cycle time monitoring / header	
• adjustable	Yes
Dimensions	
Width	130 mm
Height	100 mm
Depth	75 mm
Weights	
Weight, approx.	585 g
last modified:	3/12/2024

POLITEKNIK  
NEGERI  
JAKARTA

## Lampiran 8. Pemrograman PLC Pada *Organization Block* Untuk Sistem Utama

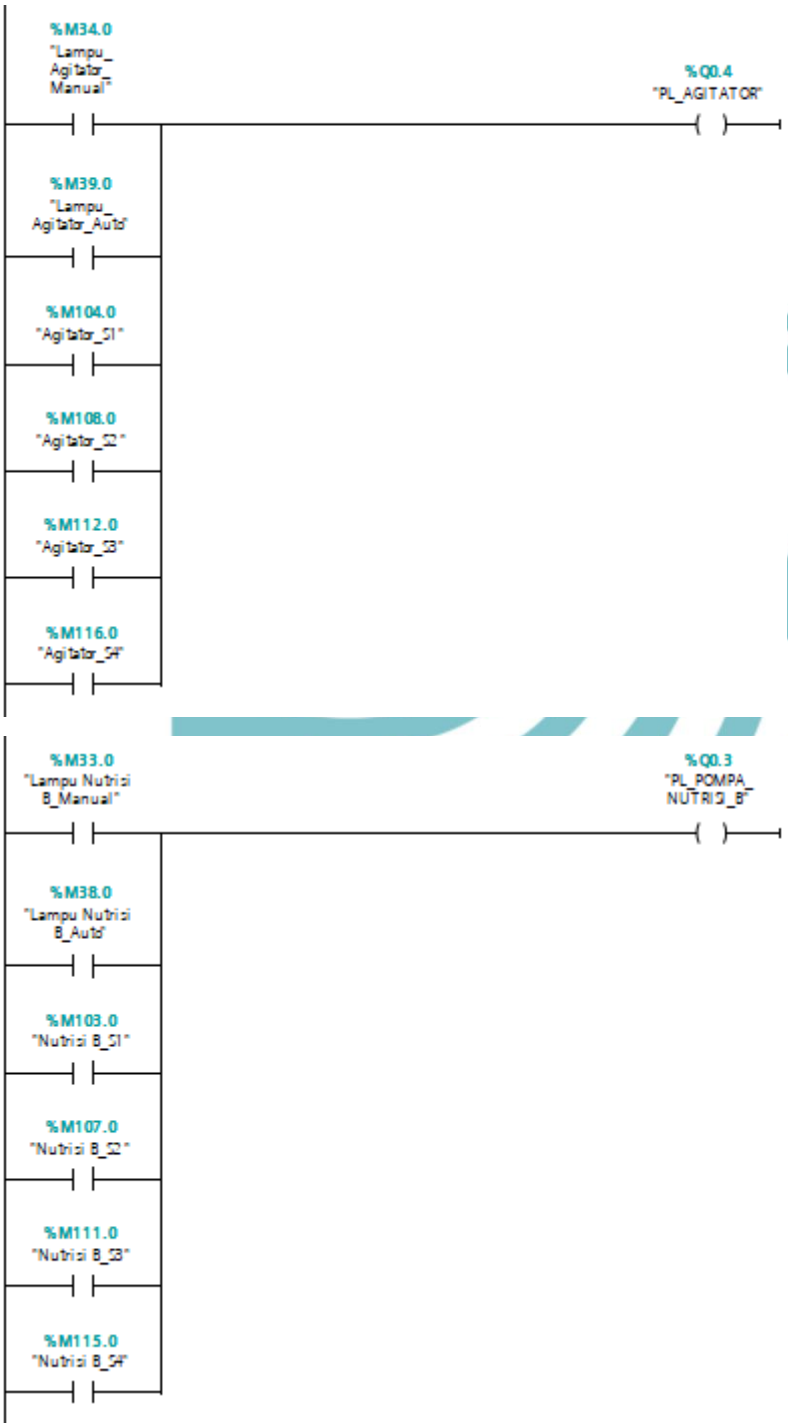


### Hak Cipta :

1. Dilarang mengutip sebagian atau seluruh karya tulis ini tanpa mencantumkan dan menyebutkan sumber :
  - a. Pengutipan hanya untuk kepentingan pendidikan, penelitian, penulisan karya ilmiah, penulisan laporan, penulisan kritik atau tinjauan suatu masalah.
  - b. Pengutipan tidak merugikan kepentingan yang wajar Politeknik Negeri Jakarta
2. Dilarang mengemukakan dan memperbanyak sebagian atau seluruh karya tulis ini dalam bentuk apapun tanpa izin Politeknik Negeri Jakarta

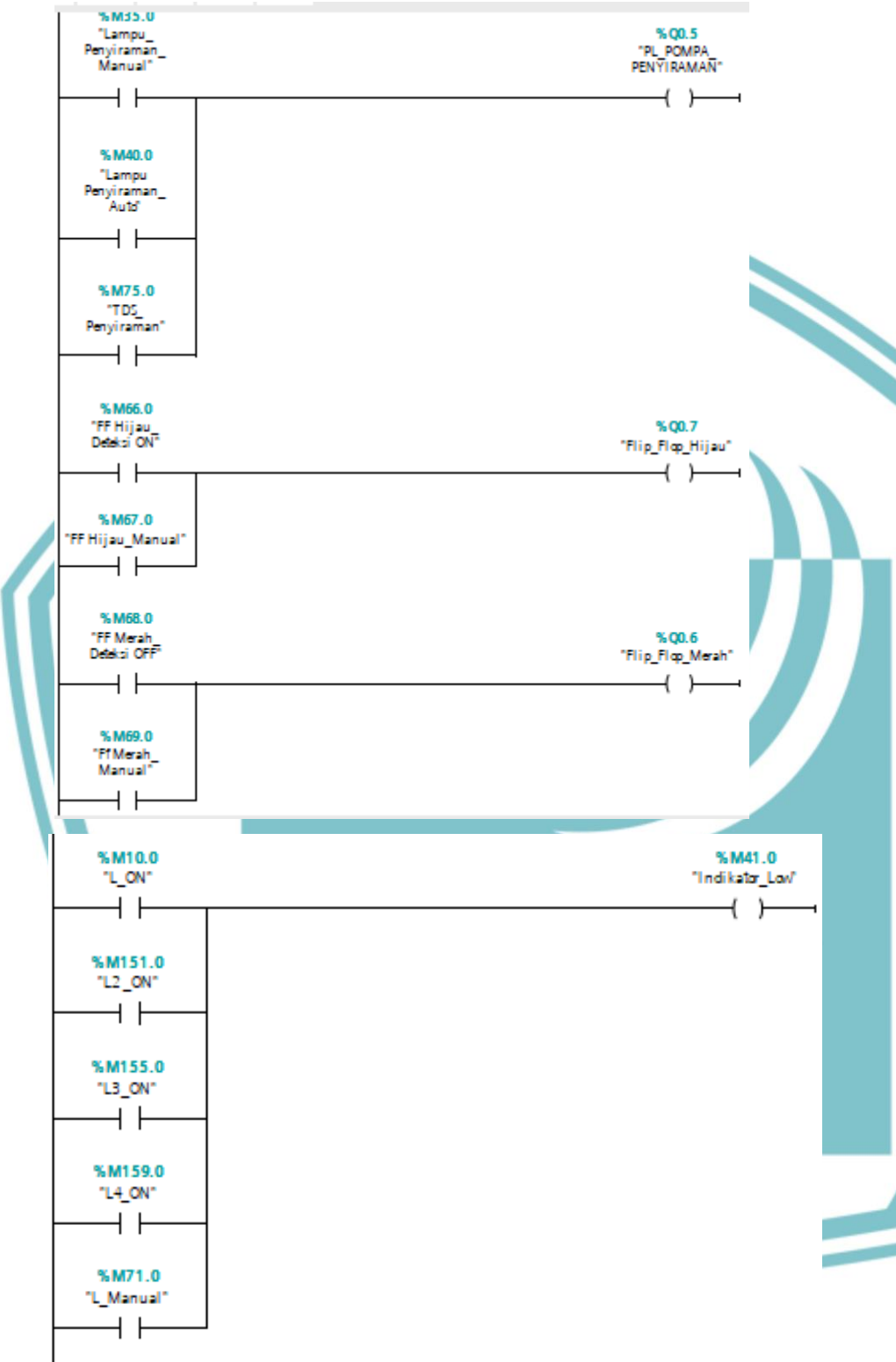
**Hak Cipta :**

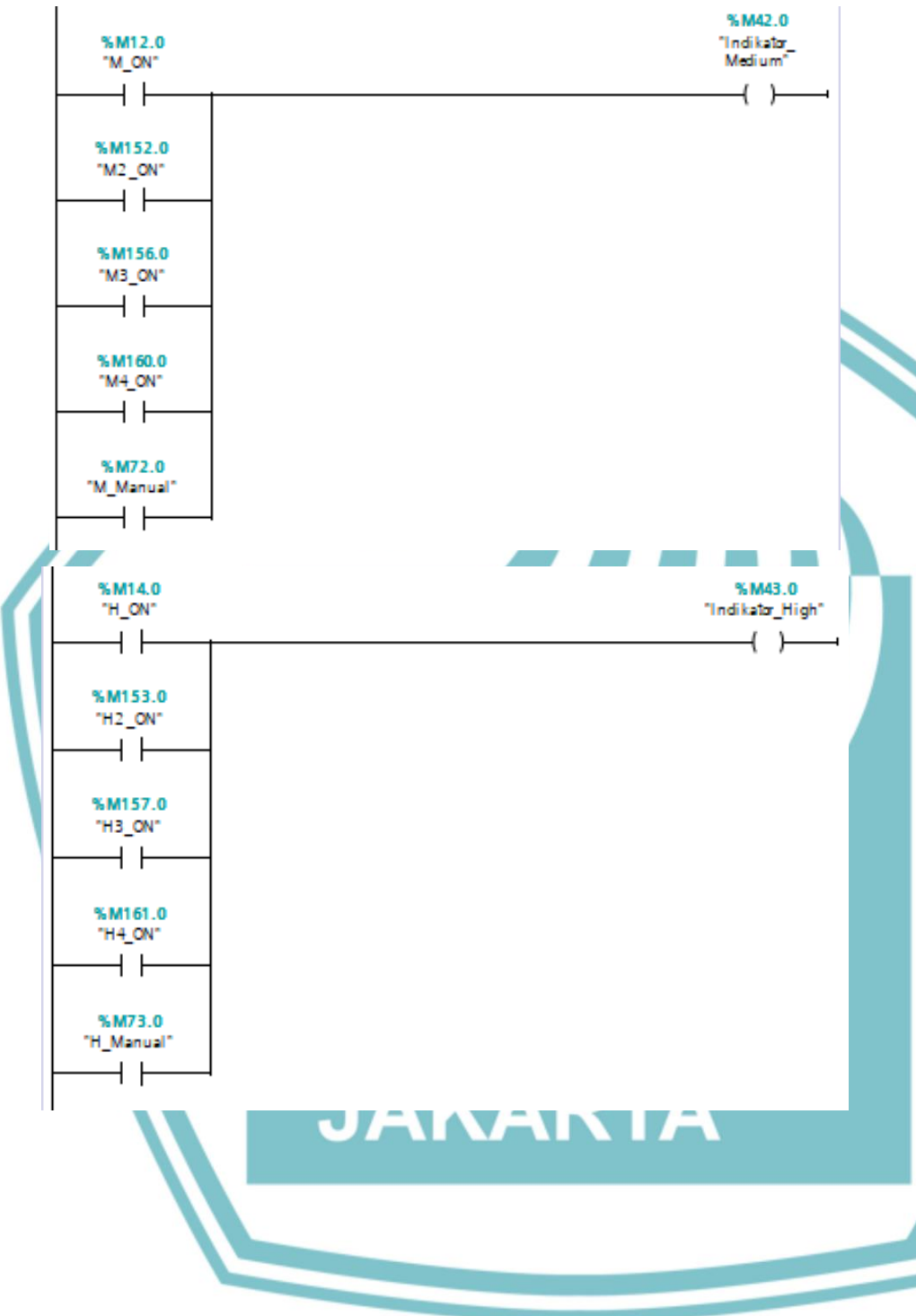
1. Dilarang mengutip sebagian atau seluruh karya tulis ini tanpa mencantumkan dan menyebutkan sumber :
  - a. Pengutipan hanya untuk kepentingan pendidikan, penelitian , penulisan karya ilmiah, penulisan laporan , penulisan kritik atau tinjauan suatu masalah.
  - b. Pengutipan tidak merugikan kepentingan yang wajar Politeknik Negeri Jakarta
2. Dilarang mengemukakan dan memperbanyak sebagian atau seluruh karya tulis ini dalam bentuk apapun tanpa izin Politeknik Negeri Jakarta



**Hak Cipta :**

1. Dilarang mengutip sebagian atau seluruh karya tulis ini tanpa mencantumkan dan menyebutkan sumber :
  - a. Pengutipan hanya untuk kepentingan pendidikan, penelitian , pennisan karya ilmiah, pennisan laporan , pennisan kritik atau tinjauan suatu masalah.
  - b. Pengutipan tidak merugikan kepentingan yang wajar Politeknik Negeri Jakarta
2. Dilarang mengemukakan dan memperbanyak sebagian atau seluruh karya tulis ini dalam bentuk apapun tanpa izin Politeknik Negeri Jakarta





**Hak Cipta :**

1. Dilarang mengutip sebagian atau seluruh karya tulis ini tanpa mencantumkan dan menyebutkan sumber :
  - a. Pengutipan hanya untuk kepentingan pendidikan, penelitian , penulisan karya ilmiah, penulisan laporan , penulisan kritik atau tinjauan suatu masalah.
  - b. Pengutipan tidak merugikan kepentingan yang wajar Politeknik Negeri Jakarta
2. Dilarang mengemukakan dan memperbanyak sebagian atau seluruh karya tulis ini dalam bentuk apapun tanpa izin Politeknik Negeri Jakarta

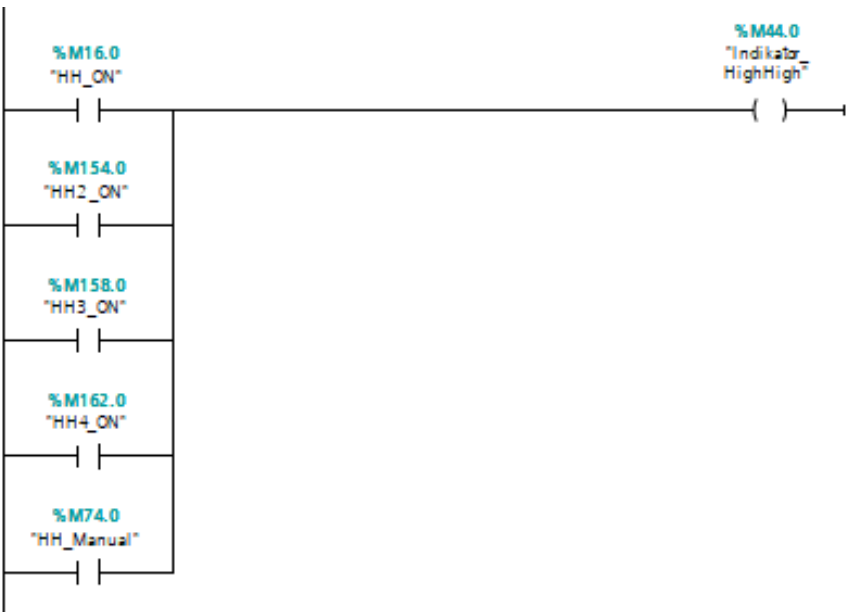




## © Hak Cipta milik Politeknik Negeri Jakarta

### Hak Cipta :

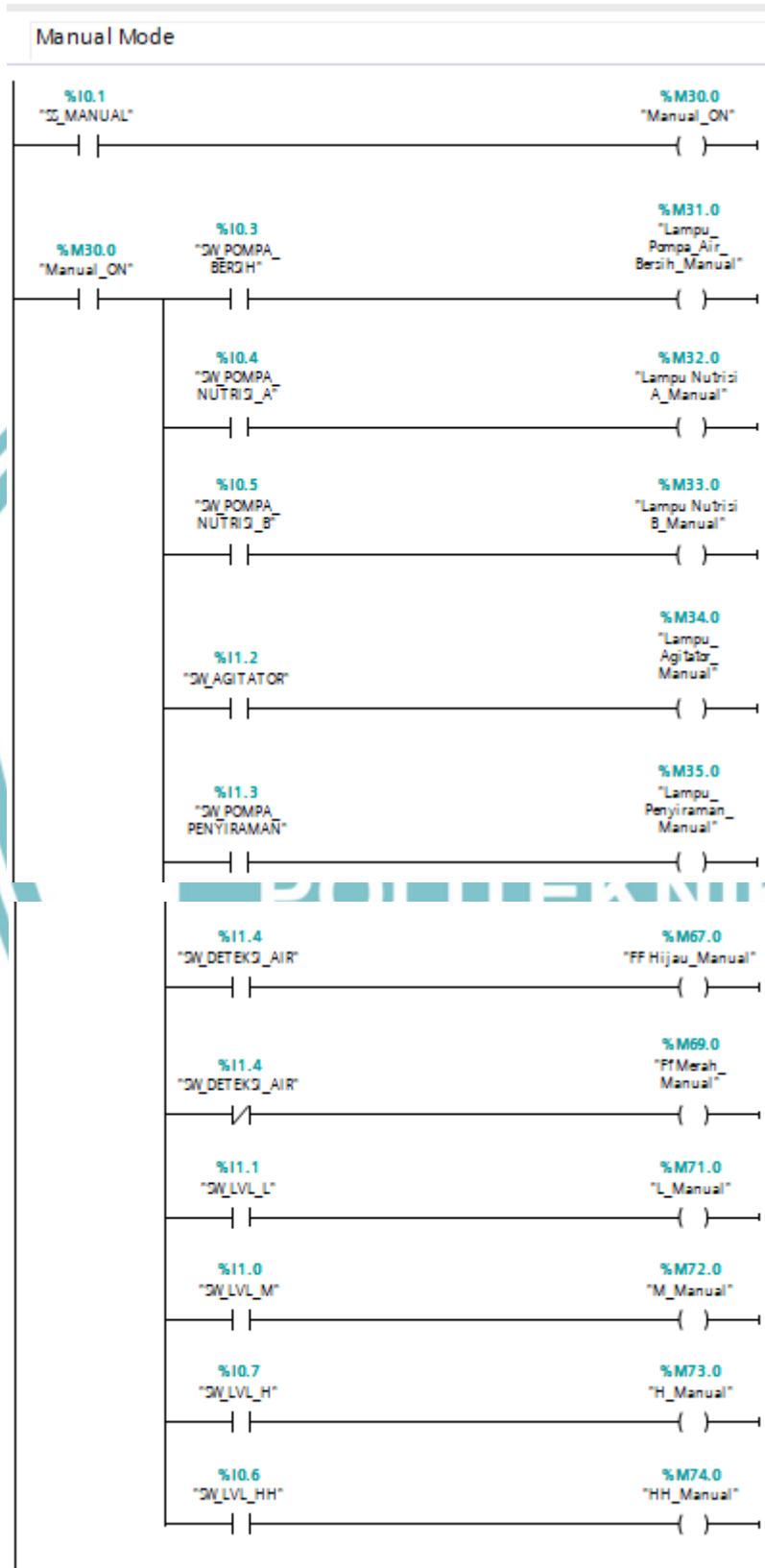
1. Dilarang mengutip sebagian atau seluruh karya tulis ini tanpa mencantumkan dan menyebutkan sumber :
  - a. Pengutipan hanya untuk kepentingan pendidikan, penelitian , penulisan karya ilmiah, penulisan laporan , penulisan kritik atau tinjauan suatu masalah.
  - b. Pengutipan tidak merugikan kepentingan yang wajar Politeknik Negeri Jakarta
2. Dilarang mengemukakan dan memperbanyak sebagian atau seluruh karya tulis ini dalam bentuk apapun tanpa izin Politeknik Negeri Jakarta



Lampiran 9. Pemrograman PLC pada *Organization Block* untuk Sistem Mode Manual

Hak Cipta :

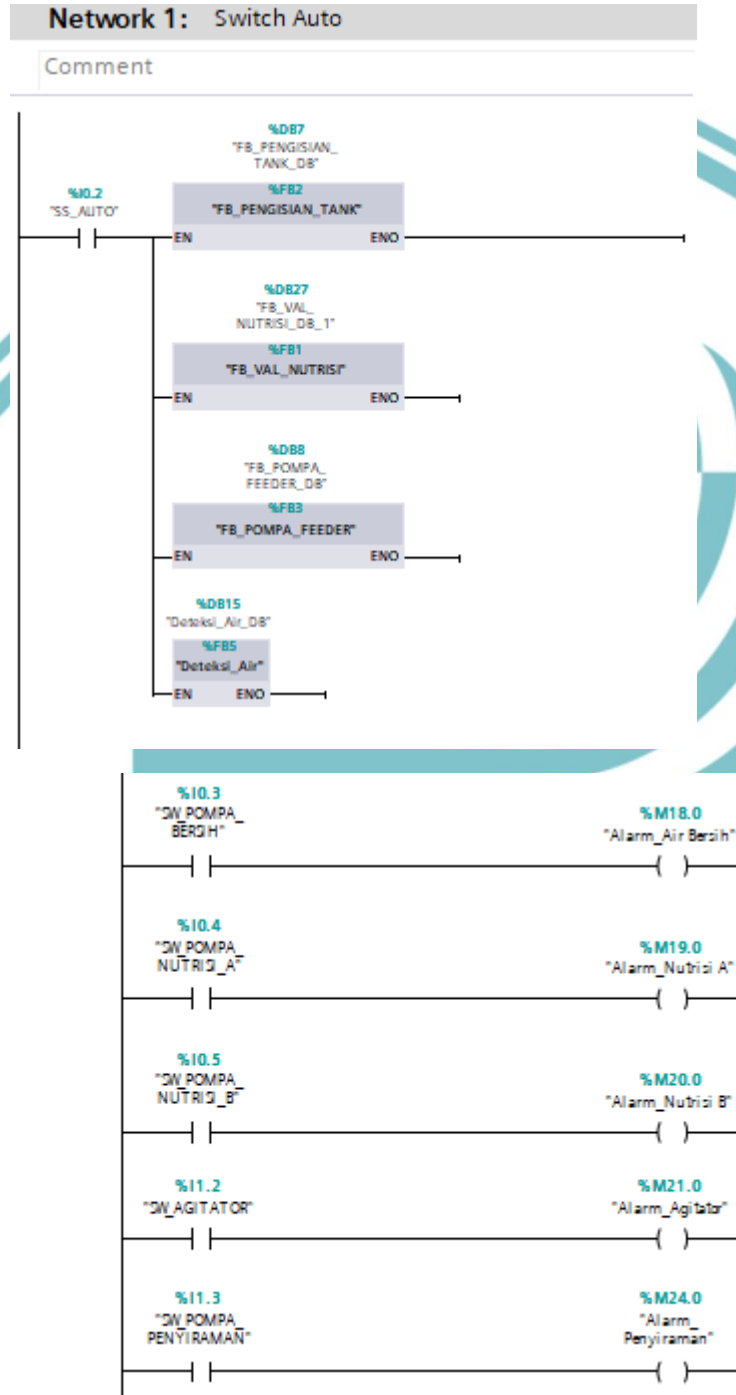
1. Dilarang mengutip sebagian atau seluruh karya tulis ini tanpa mencantumkan dan menyebutkan sumber :
  - a. Pengutipan hanya untuk kepentingan pendidikan, penelitian , penulisan karya ilmiah, penulisan laporan , penulisan kritik atau tinjauan suatu masalah.
  - b. Pengutipan tidak merugikan kepentingan yang wajar Politeknik Negeri Jakarta
2. Dilarang mengemukakan dan memperbanyak sebagian atau seluruh karya tulis ini dalam bentuk apapun tanpa izin Politeknik Negeri Jakarta



Lampiran 11. Pemrograman PLC pada *Organization Block* untuk Sistem Mode Auto

Hak Cipta :

1. Dilarang mengutip sebagian atau seluruh karya tulis ini tanpa mencantumkan dan menyebutkan sumber :
  - a. Pengutipan hanya untuk kepentingan pendidikan, penelitian , penulisan karya ilmiah, penulisan laporan , penulisan kritik atau tinjauan suatu masalah.
  - b. Pengutipan tidak merugikan kepentingan yang wajar Politeknik Negeri Jakarta
2. Dilarang mengemukakan dan memperbanyak sebagian atau seluruh karya tulis ini dalam bentuk apapun tanpa izin Politeknik Negeri Jakarta

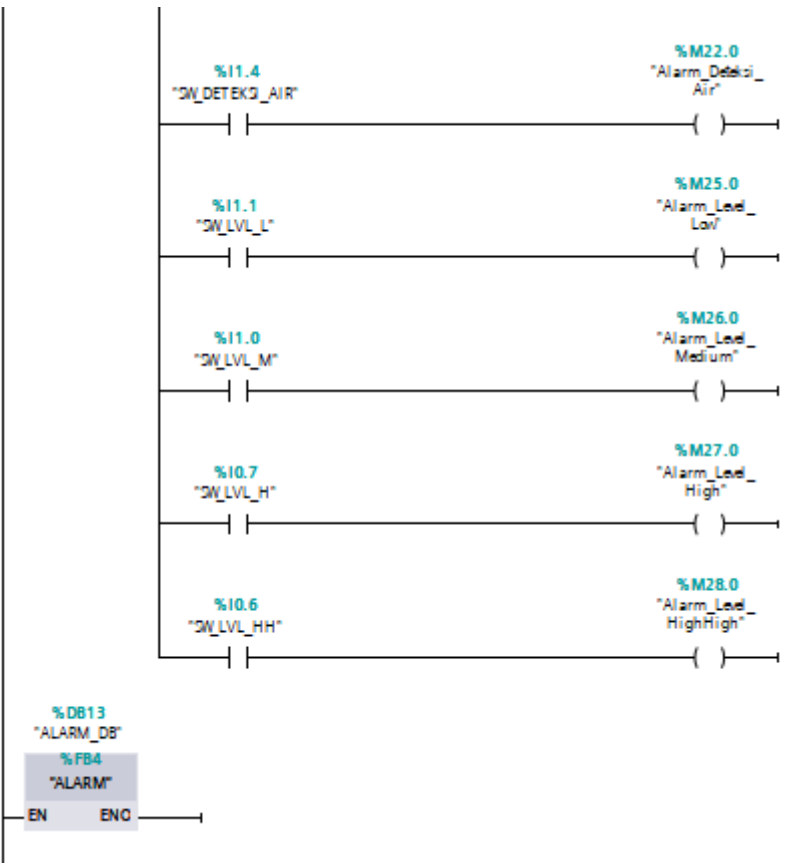




## © Hak Cipta milik Politeknik Negeri Jakarta

### Hak Cipta :

1. Dilarang mengutip sebagian atau seluruh karya tulis ini tanpa mencantumkan dan menyebutkan sumber :
  - a. Pengutipan hanya untuk kepentingan pendidikan, penelitian , penulisan karya ilmiah, penulisan laporan , penulisan kritik atau tinjauan suatu masalah.
  - b. Pengutipan tidak merugikan kepentingan yang wajar Politeknik Negeri Jakarta
2. Dilarang mengemukakan dan memperbanyak sebagian atau seluruh karya tulis ini dalam bentuk apapun tanpa izin Politeknik Negeri Jakarta

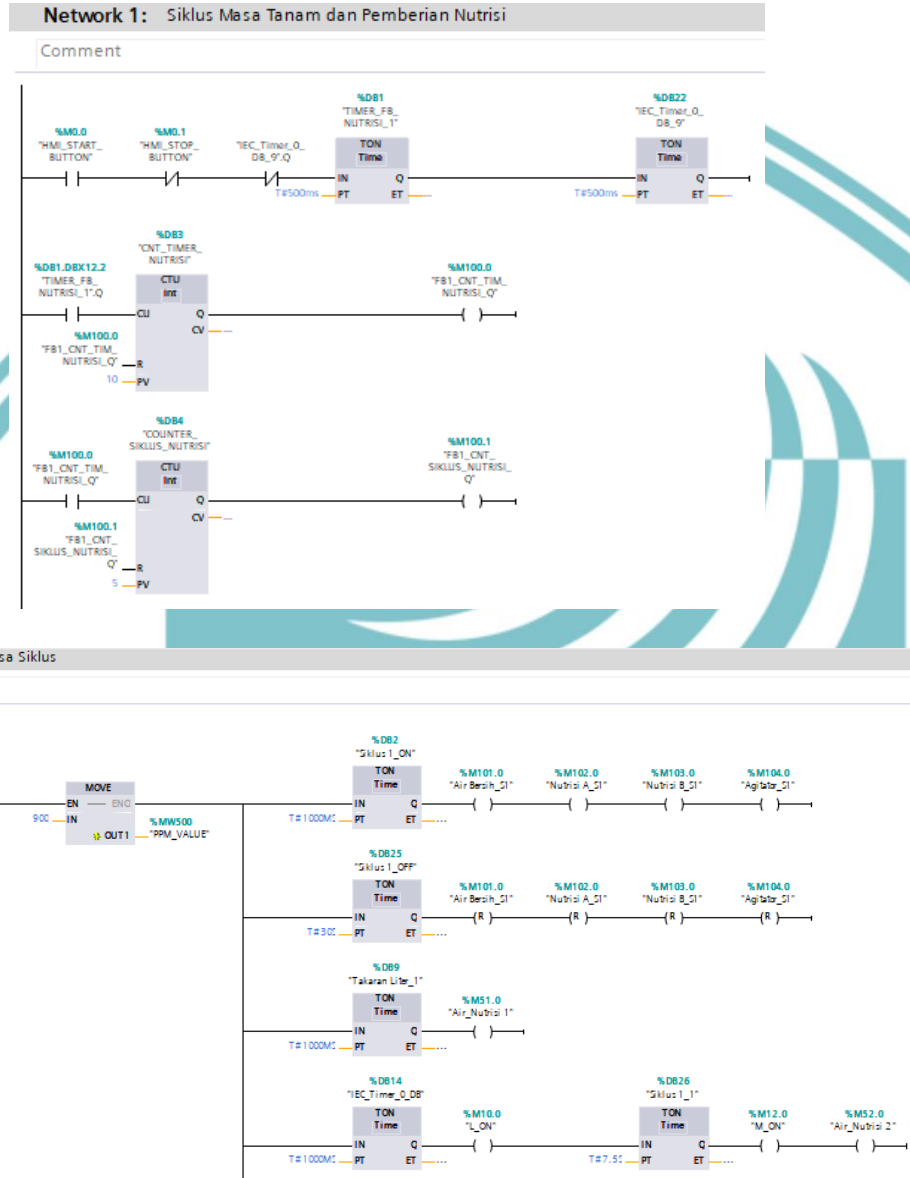


POLITEKNIK  
NEGERI  
JAKARTA

## Lampiran 11. Pemrograman PLC pada *Function Block* untuk Siklus Masa Tanam dan Pemberian Nutrisi

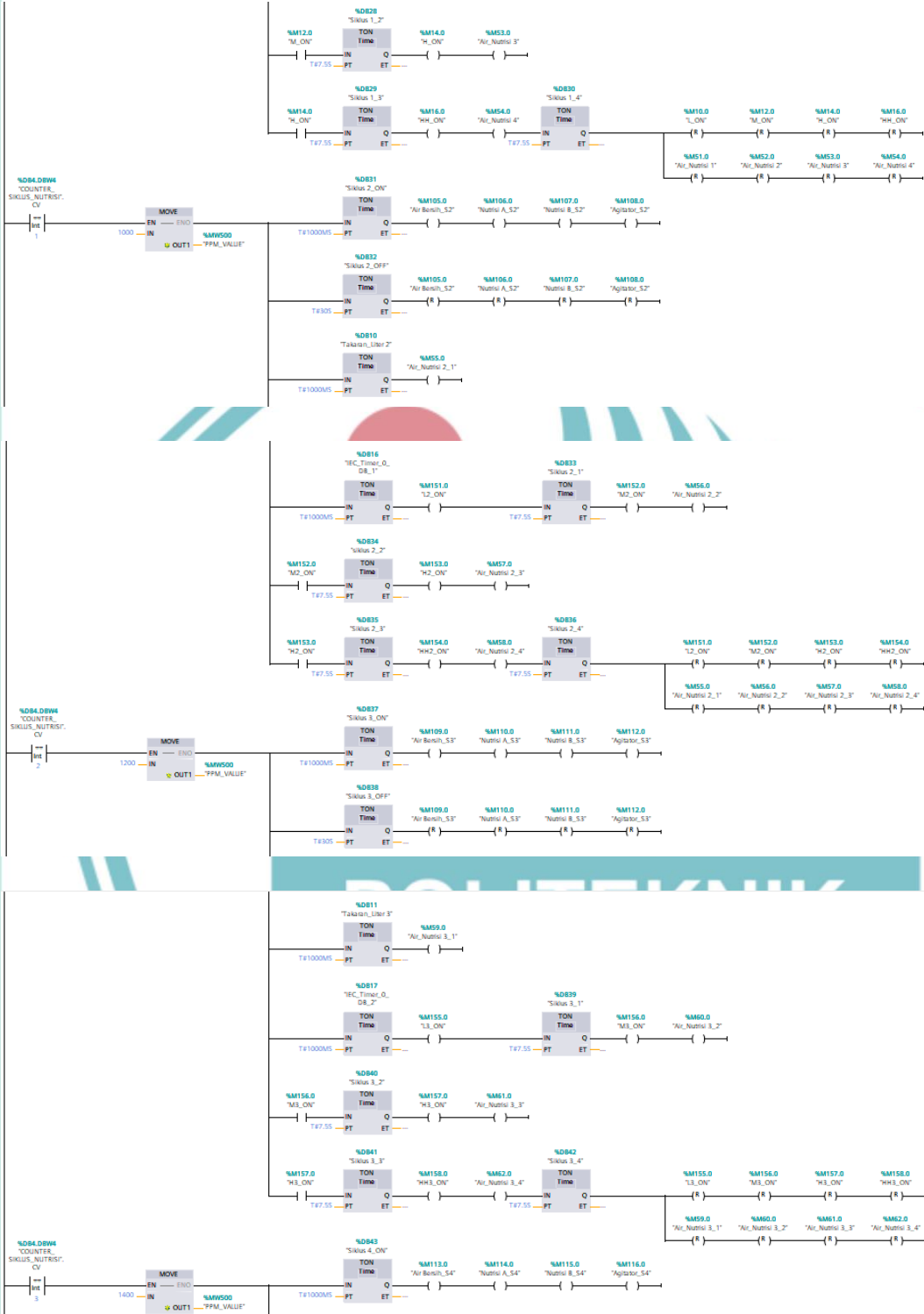
### Hak Cipta :

1. Dilarang mengutip sebagian atau seluruh karya tulis ini tanpa mencantumkan dan menyebutkan sumber :
  - a. Pengutipan hanya untuk kepentingan pendidikan, penelitian , penulisan karya ilmiah, penulisan laporan, penulisan kritik atau tinjauan suatu masalah.
  - b. Pengutipan tidak merugikan kepentingan yang wajar Politeknik Negeri Jakarta
2. Dilarang menggunakan dan memperbanyak sebagian atau seluruh karya tulis ini dalam bentuk apapun tanpa izin Politeknik Negeri Jakarta



## Hak Cipta :

1. Dilarang mengutip sebagian atau seluruh karya tulis ini tanpa mencantumkan dan menyebutkan sumber :
  - a. Pengutipan hanya untuk kepentingan pendidikan, penelitian , penulisan karya ilmiah, penulisan laporan, penulisan kritik atau tinjauan suatu masalah.
  - b. Pengutipan tidak merugikan kepentingan yang wajar Politeknik Negeri Jakarta
2. Dilarang menggunakan dan memperbanyak sebagian atau seluruh karya tulis ini dalam bentuk apapun tanpa izin Politeknik Negeri Jakarta

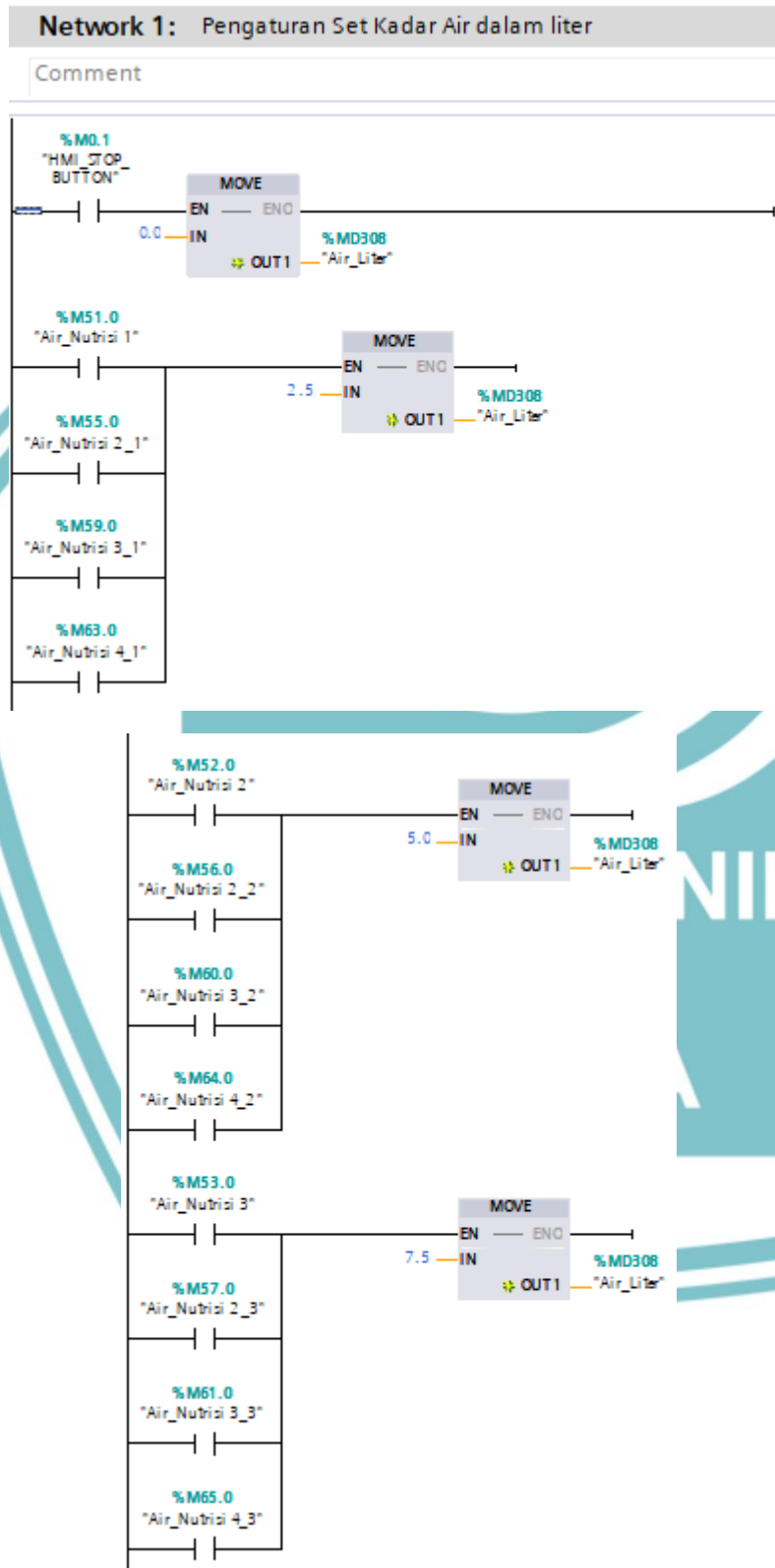




Lampiran 12. Pemrograman PLC pada *Function Block* untuk Pengoperasian *Water level*

Hak Cipta :

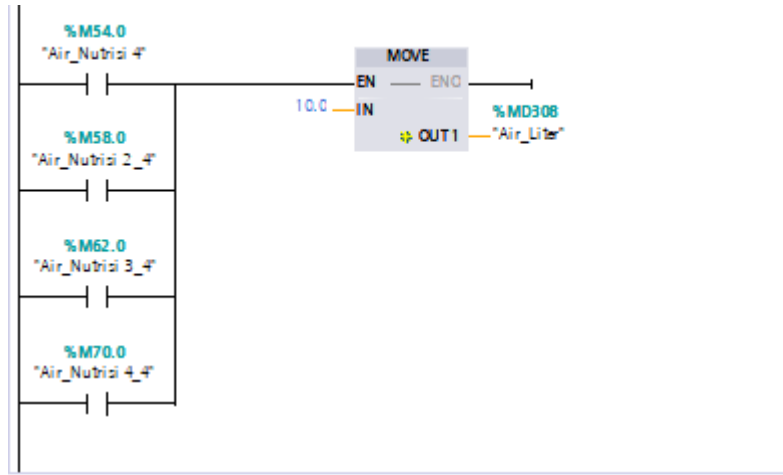
1. Dilarang mengutip sebagian atau seluruh karya tulis ini tanpa mencantumkan dan menyebutkan sumber :
  - a. Pengutipan hanya untuk kepentingan pendidikan, penelitian , penulisan karya ilmiah, penulisan laporan, penulisan kritik atau tinjauan suatu masalah.
  - b. Pengutipan tidak merugikan kepentingan yang wajar Politeknik Negeri Jakarta
2. Dilarang mengemukakan dan memperbanyak sebagian atau seluruh karya tulis ini dalam bentuk apapun tanpa izin Politeknik Negeri Jakarta





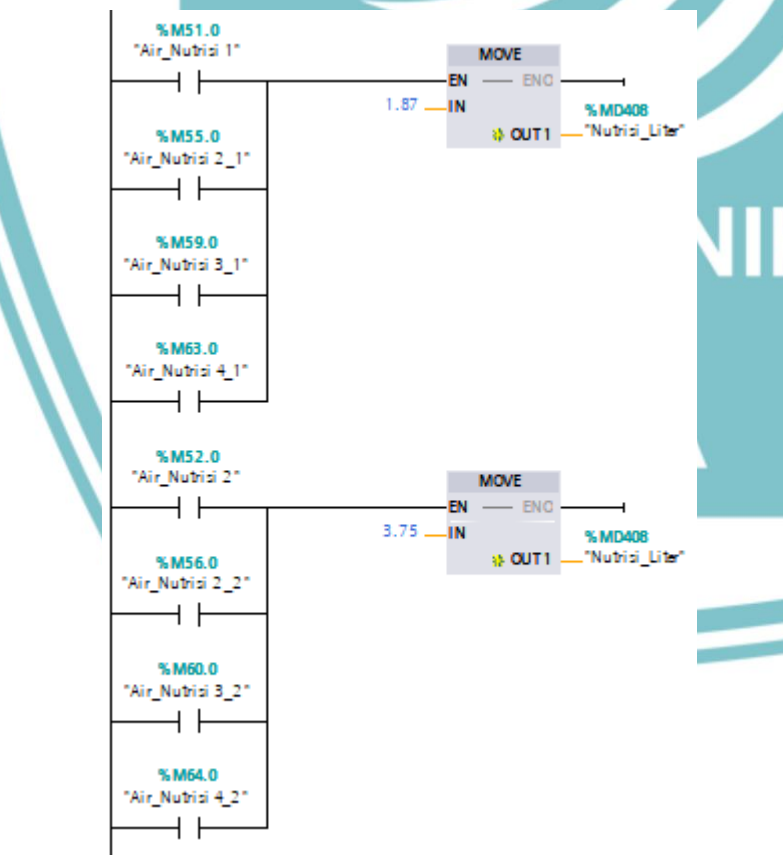
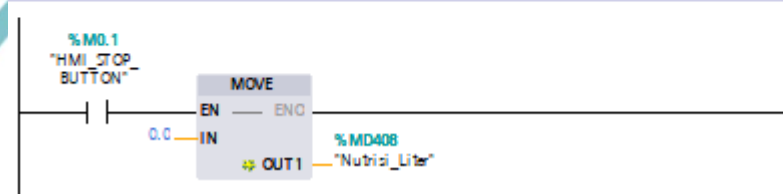
**Hak Cipta :**

1. Dilarang mengutip sebagian atau seluruh karya tulis ini tanpa mencantumkan dan menyebutkan sumber :
  - a. Pengutipan hanya untuk kepentingan pendidikan, penelitian , penulisan karya ilmiah, penulisan laporan , penulisan kritik atau tinjauan suatu masalah.
  - b. Pengutipan tidak merugikan kepentingan yang wajar Politeknik Negeri Jakarta
2. Dilarang mengemukakan dan memperbanyak sebagian atau seluruh karya tulis ini dalam bentuk apapun tanpa izin Politeknik Negeri Jakarta



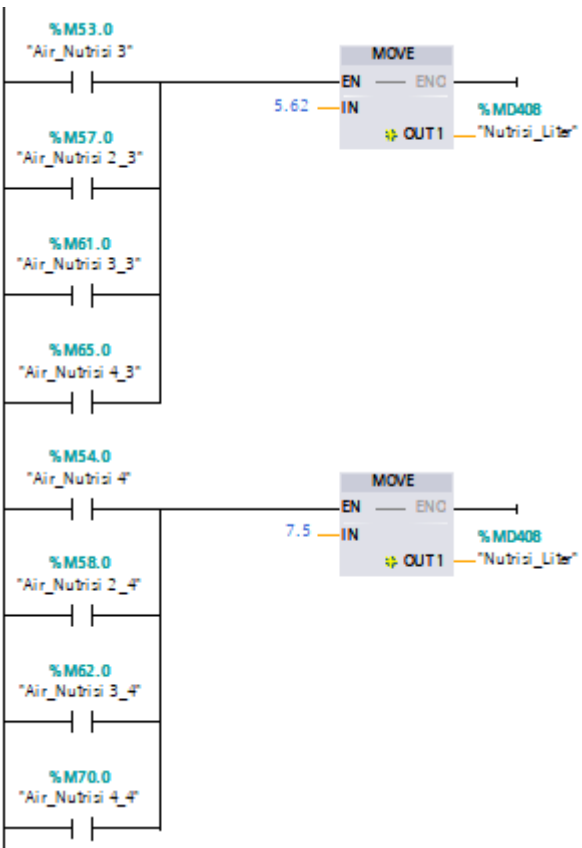
**Network 2: Pengaturan Set Kadar Nutrisi dalam liter**

Comment



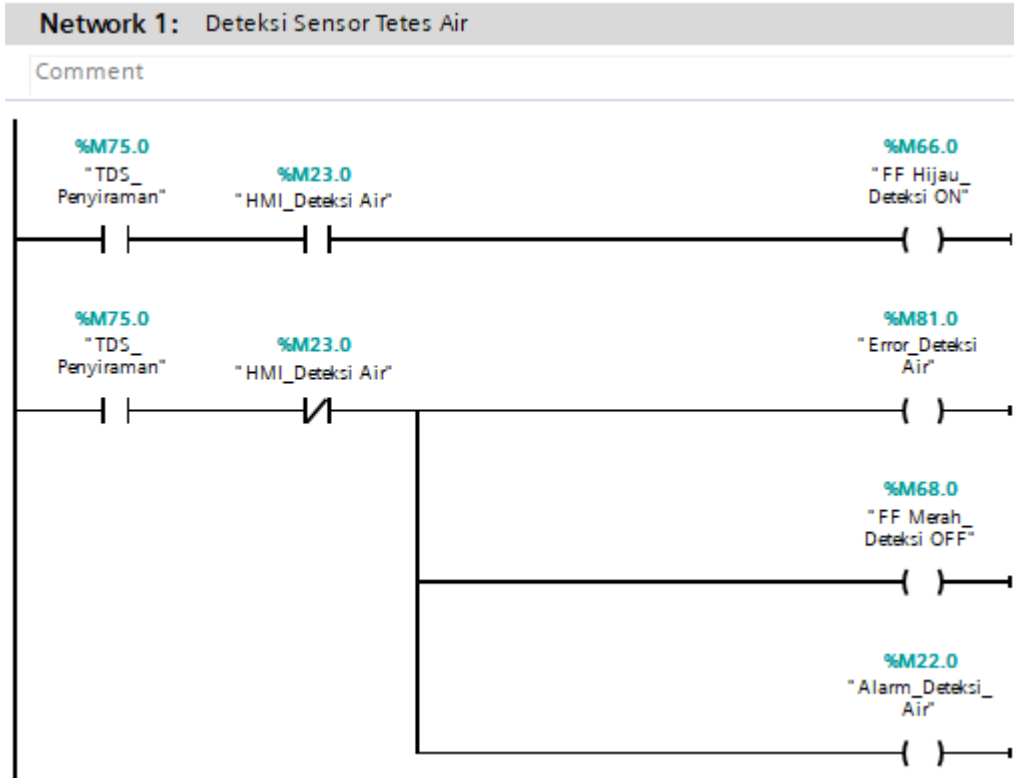
**Hak Cipta :**

1. Dilarang mengutip sebagian atau seluruh karya tulis ini tanpa mencantumkan dan menyebutkan sumber :
  - a. Pengutipan hanya untuk kepentingan pendidikan, penelitian , penulisan karya ilmiah, penulisan laporan, penulisan kritik atau tinjauan suatu masalah.
  - b. Pengutipan tidak merugikan kepentingan yang wajar Politeknik Negeri Jakarta
2. Dilarang mengemukakan dan memperbanyak sebagian atau seluruh karya tulis ini dalam bentuk apapun tanpa izin Politeknik Negeri Jakarta



**POLITEKNIK  
NEGERI  
JAKARTA**

### Lampiran 13. Pemrograman PLC pada *Function Block* untuk Pendeteksian Sensor Tetes Air



#### Hak Cipta :

1. Dilarang mengutip sebagian atau seluruh karya tulis ini tanpa mencantumkan dan menyebutkan sumber :
  - a. Pengutipan hanya untuk kepentingan pendidikan, penelitian , penulisan karya ilmiah, penulisan laporan, penulisan kritik atau tinjauan suatu masalah.
  - b. Pengutipan tidak merugikan kepentingan yang wajar Politeknik Negeri Jakarta
2. Dilarang mengemukakan dan memperbanyak sebagian atau seluruh karya tulis ini dalam bentuk apapun tanpa izin Politeknik Negeri Jakarta

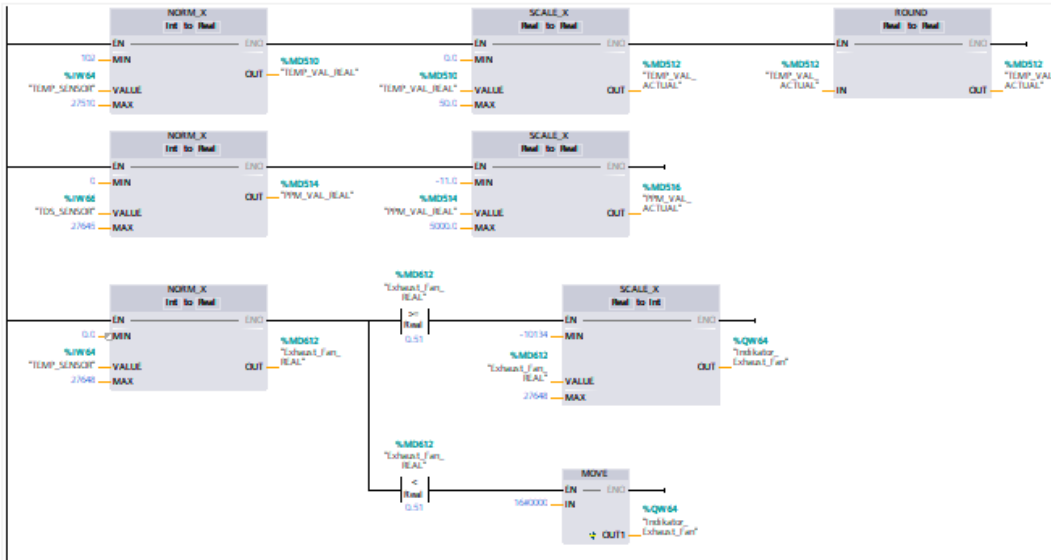
## Lampiran 14. Pemrograman PLC pada *Function Block* untuk Monitoring & Perhitungan Nilai Suhu dan Kecepatan *Exhaust fan* terhadap Lingkungan Tanaman

### Hak Cipta :

1. Dilarang mengutip sebagian atau seluruh karya tulis ini tanpa mencantumkan dan menyebutkan sumber :
  - a. Pengutipan hanya untuk kepentingan pendidikan, penelitian, penulisan karya ilmiah, penulisan laporan, penulisan kritik atau tinjauan suatu masalah.
  - b. Pengutipan tidak merugikan kepentingan yang wajar Politeknik Negeri Jakarta
2. Dilarang menggunakan dan memperbanyak sebagian atau seluruh karya tulis ini dalam bentuk apapun tanpa izin Politeknik Negeri Jakarta

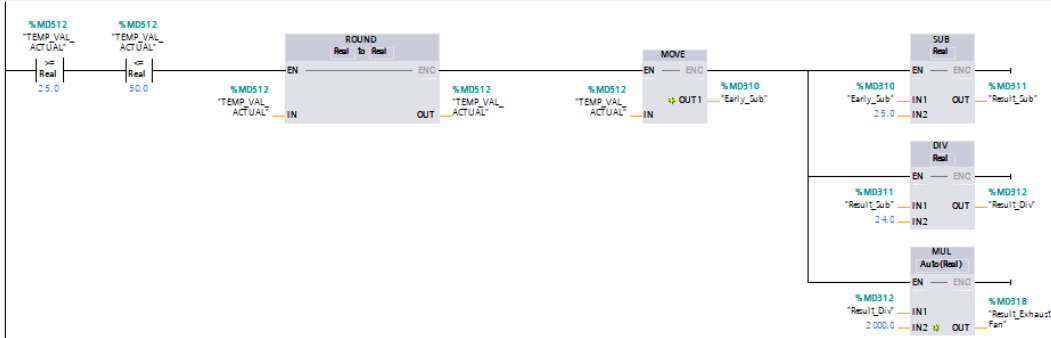
Network 2: Pengaturan Analog Input dan Output

Comment

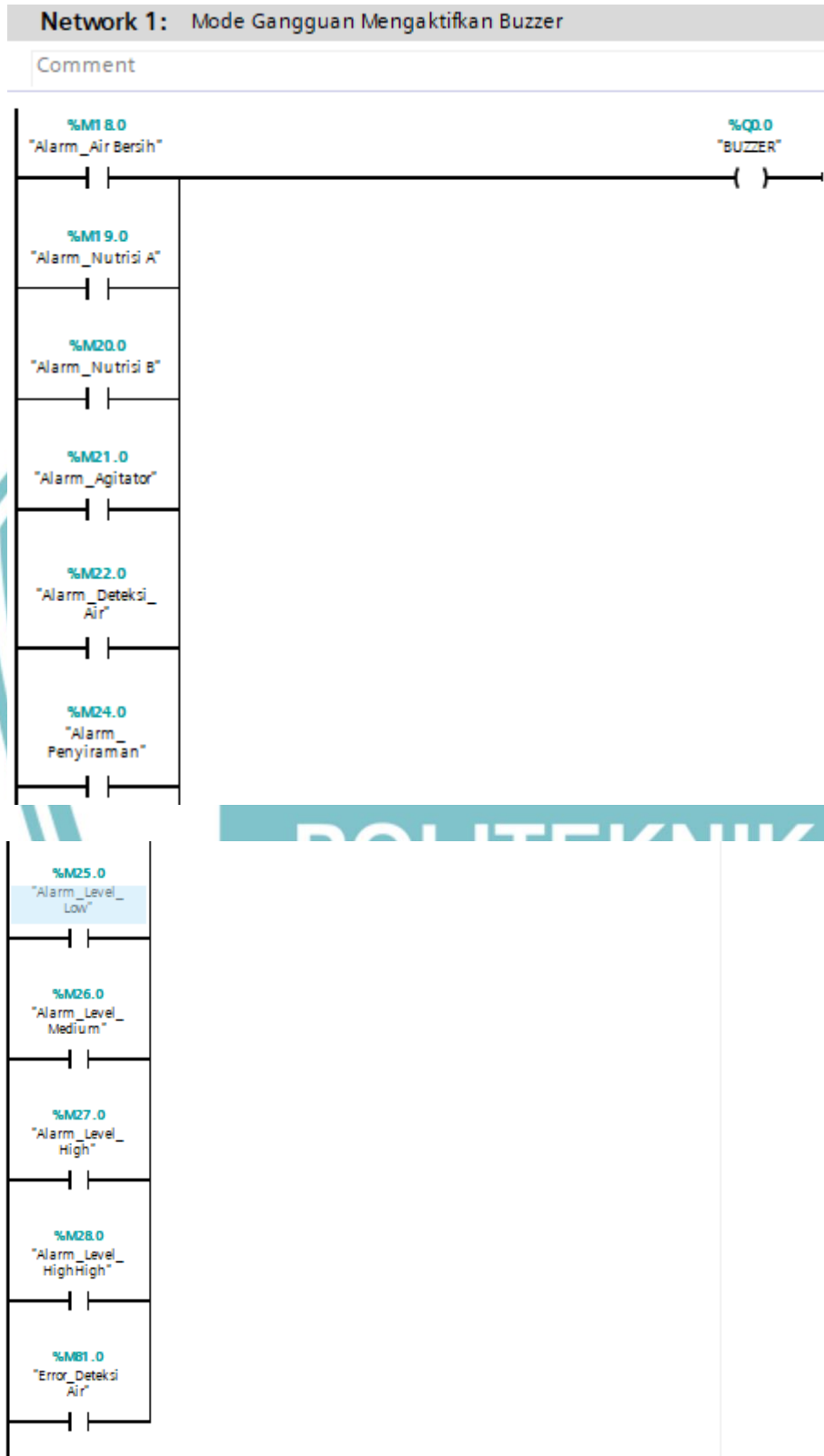


Network 3: Perhitungan Nilai Kecepatan Exhaust Fan

Comment



Lampiran 15. Pemrograman PLC pada *Function Block* untuk Mode Gangguan



Hak Cipta :

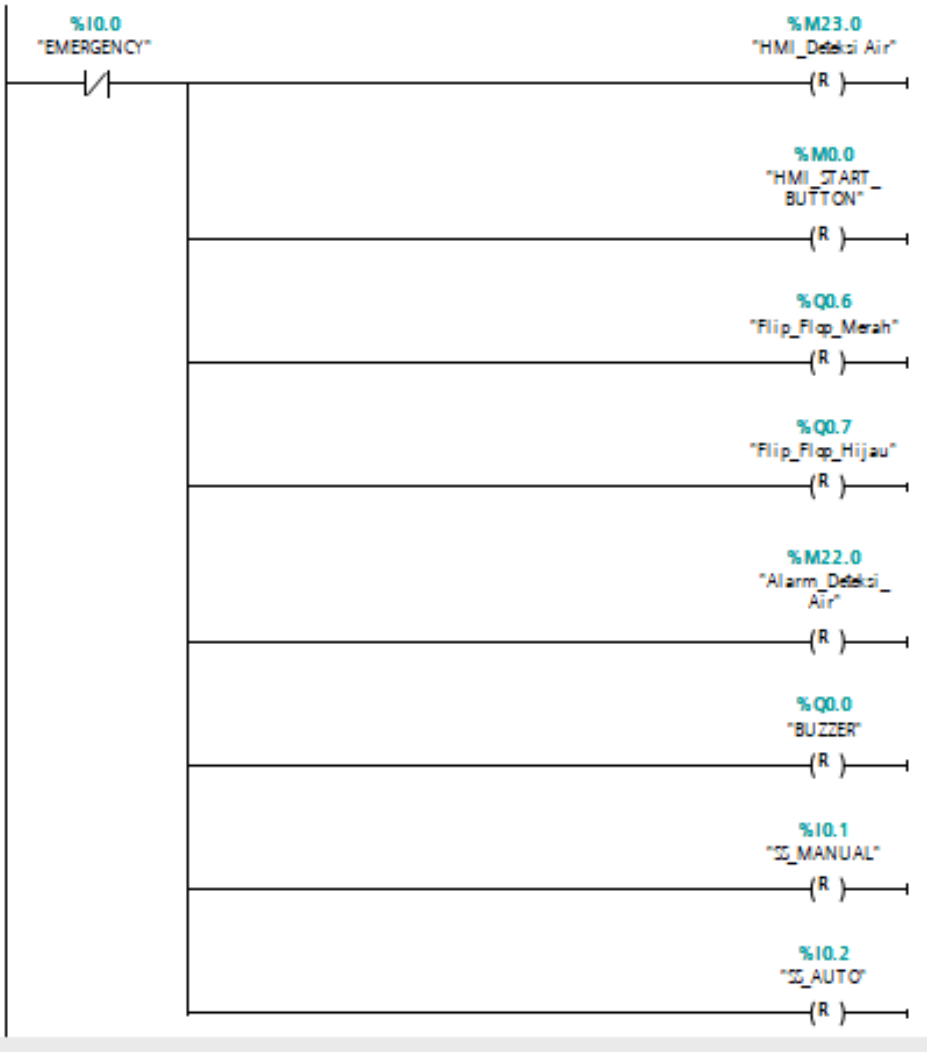
1. Dilarang mengutip sebagian atau seluruh karya tulis ini tanpa mencantumkan dan menyebutkan sumber :
  - a. Pengutipan hanya untuk kepentingan pendidikan, penelitian, penulisan karya ilmiah, penulisan laporan, penulisan kritik atau tinjauan suatu masalah.
  - b. Pengutipan tidak merugikan kepentingan yang wajar Politeknik Negeri Jakarta
2. Dilarang mengemukakan dan memperbanyak sebagian atau seluruh karya tulis ini dalam bentuk apapun tanpa izin Politeknik Negeri Jakarta



## © Hak Cipta milik Politeknik Negeri Jakarta

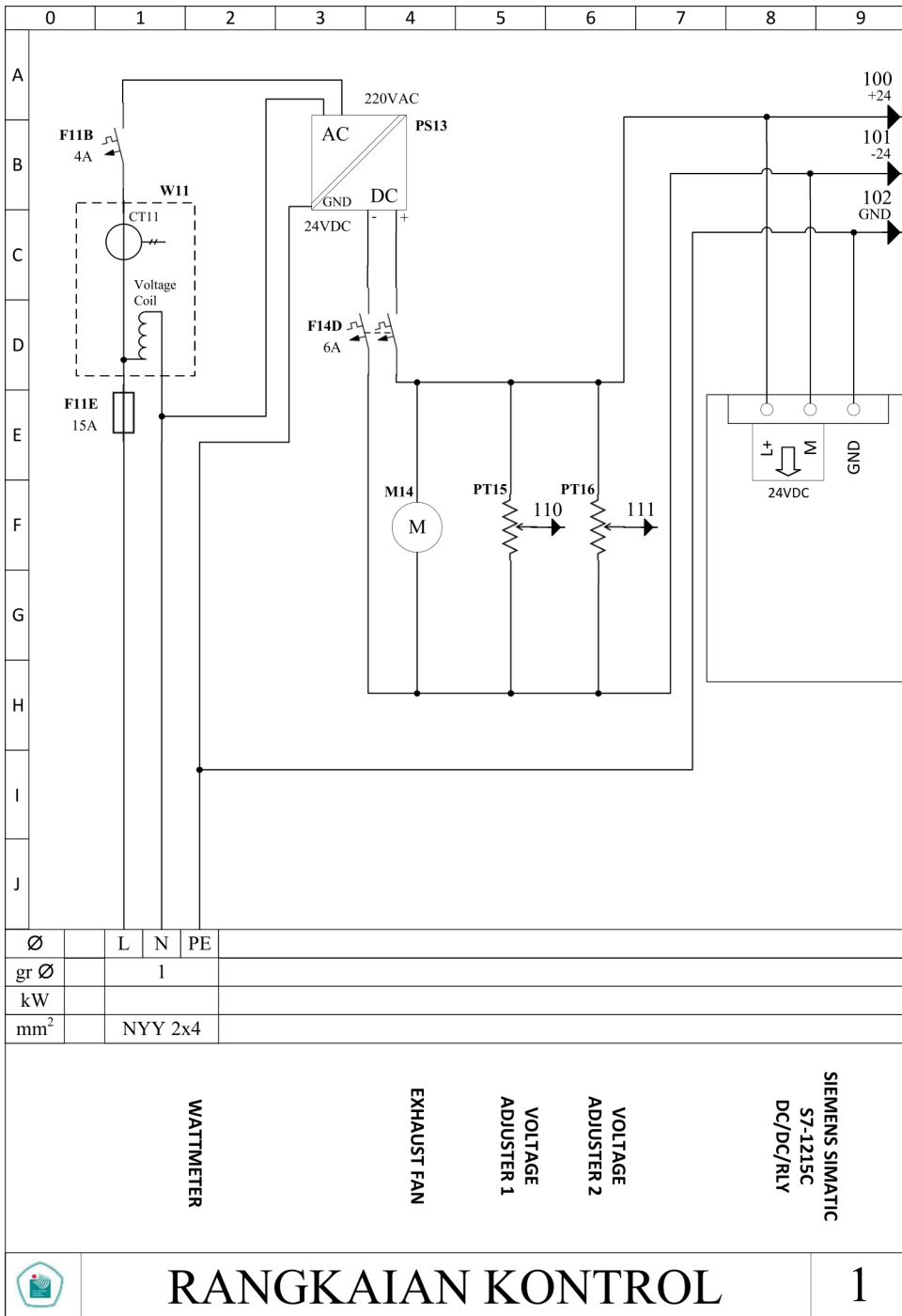
### Hak Cipta :

1. Dilarang mengutip sebagian atau seluruh karya tulis ini tanpa mencantumkan dan menyebutkan sumber :
  - a. Pengutipan hanya untuk kepentingan pendidikan, penelitian , penulisan karya ilmiah, penulisan laporan, penulisan kritik atau tinjauan suatu masalah.
  - b. Pengutipan tidak merugikan kepentingan yang wajar Politeknik Negeri Jakarta
2. Dilarang mengemukakan dan memperbanyak sebagian atau seluruh karya tulis ini dalam bentuk apapun tanpa izin Politeknik Negeri Jakarta



POLITEKNIK  
NEGERI  
JAKARTA

Lampiran 16. Gambar Rangkaian Kontrol

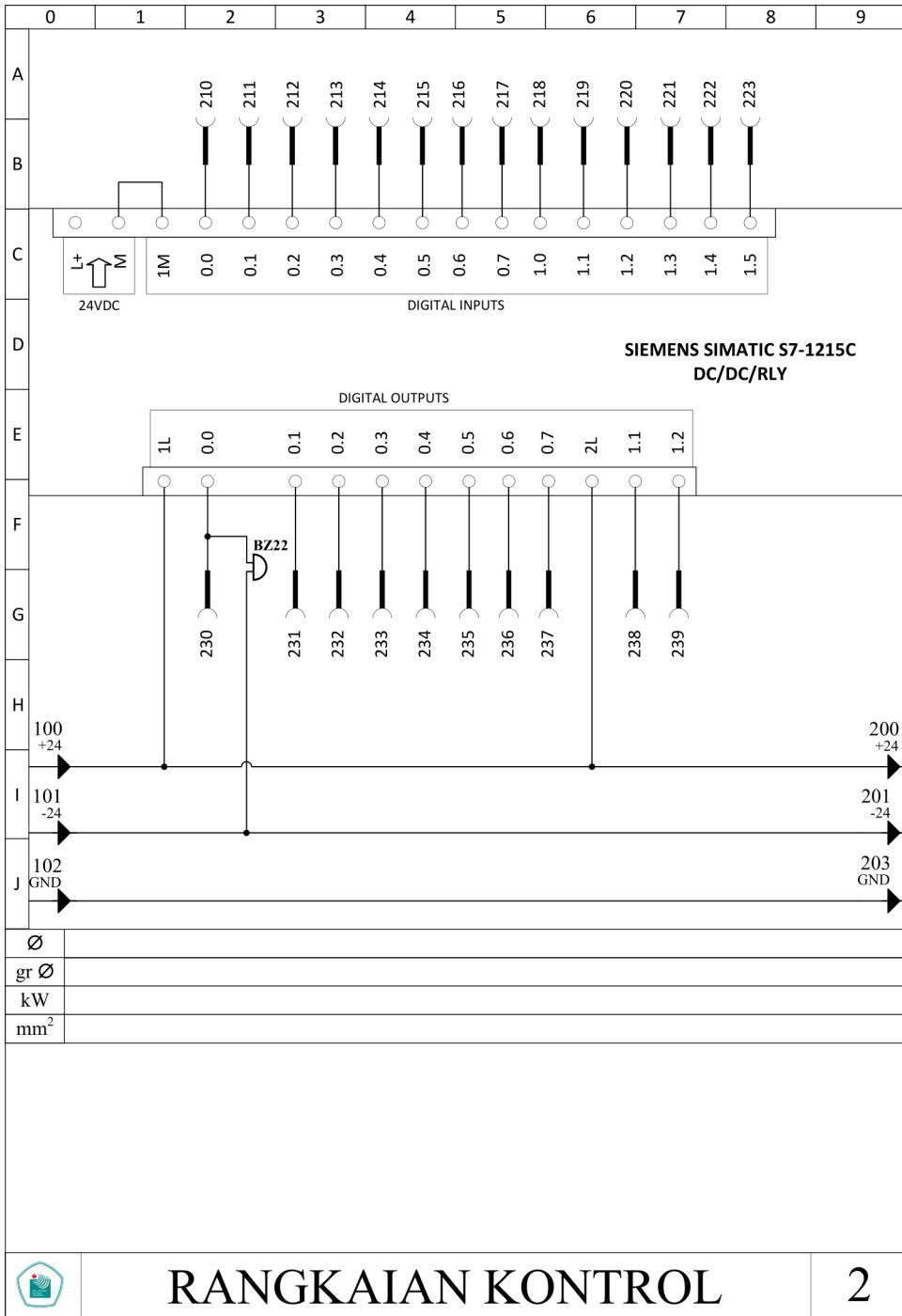


Hak Cipta :

1. Dilarang mengutip sebagian atau seluruh karya tulis ini tanpa mencantumkan dan menyebutkan sumber :
  - a. Pengutipan hanya untuk kepentingan pendidikan, penelitian, pennisan karya ilmiah, pennisan laporan, pennisan kritik atau tinjauan suatu masalah.
  - b. Pengutipan tidak merugikan kepentingan yang wajar Politeknik Negeri Jakarta
2. Dilarang mengemukakan dan memperbanyak sebagian atau seluruh karya tulis ini dalam bentuk apapun tanpa izin Politeknik Negeri Jakarta

**Hak Cipta :**

1. Dilarang mengutip sebagian atau seluruh karya tulis ini tanpa mencantumkan dan menyebutkan sumber :
  - a. Pengutipan hanya untuk kepentingan pendidikan, penelitian , pennisan karya ilmiah, pennisan laporan , pennisan kritik atau tinjauan suatu masalah.
  - b. Pengutipan tidak merugikan kepentingan yang wajar Politeknik Negeri Jakarta
2. Dilarang mengumumkan dan memperbanyak sebagian atau seluruh karya tulis ini dalam bentuk apapun tanpa izin Politeknik Negeri Jakarta

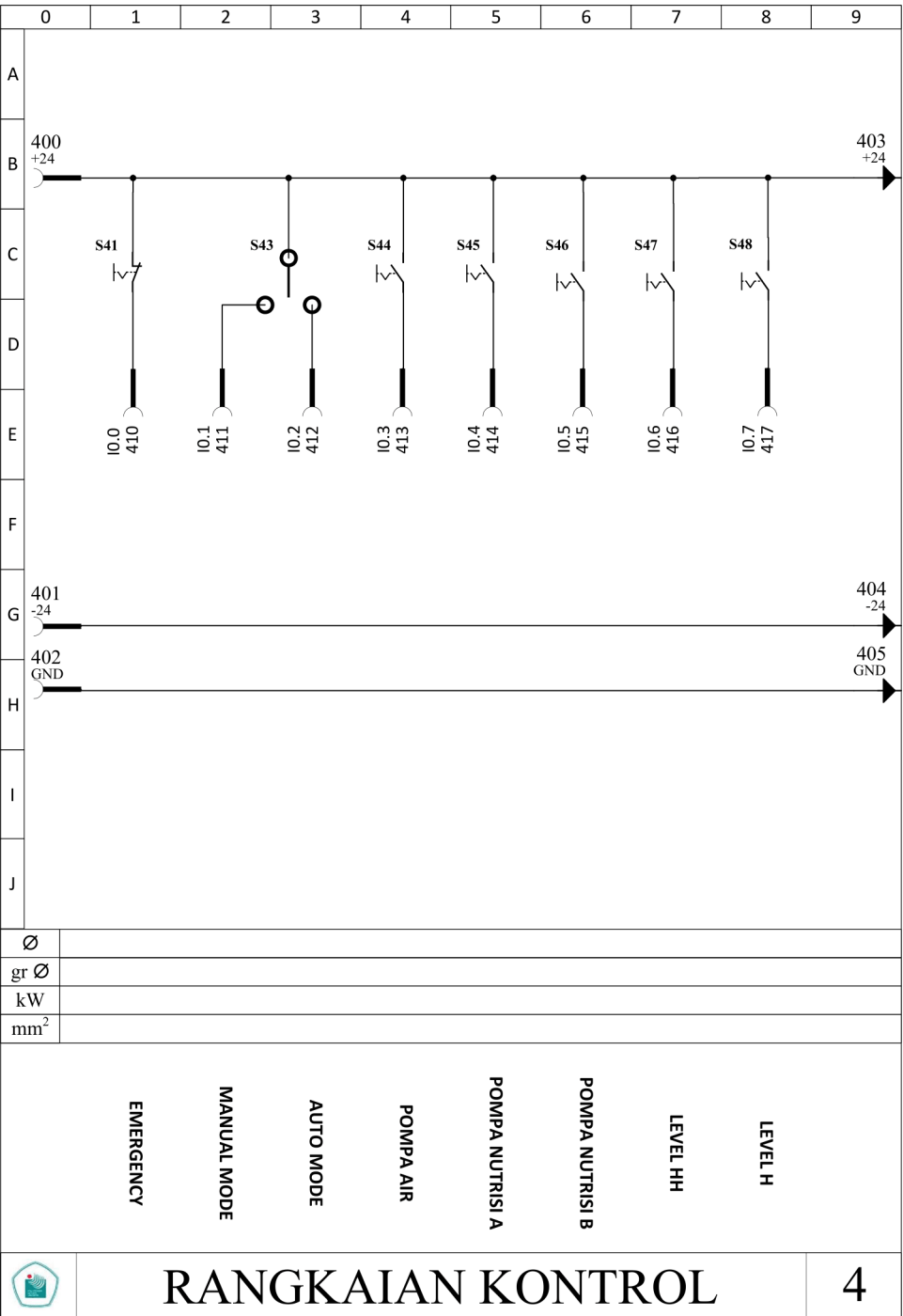






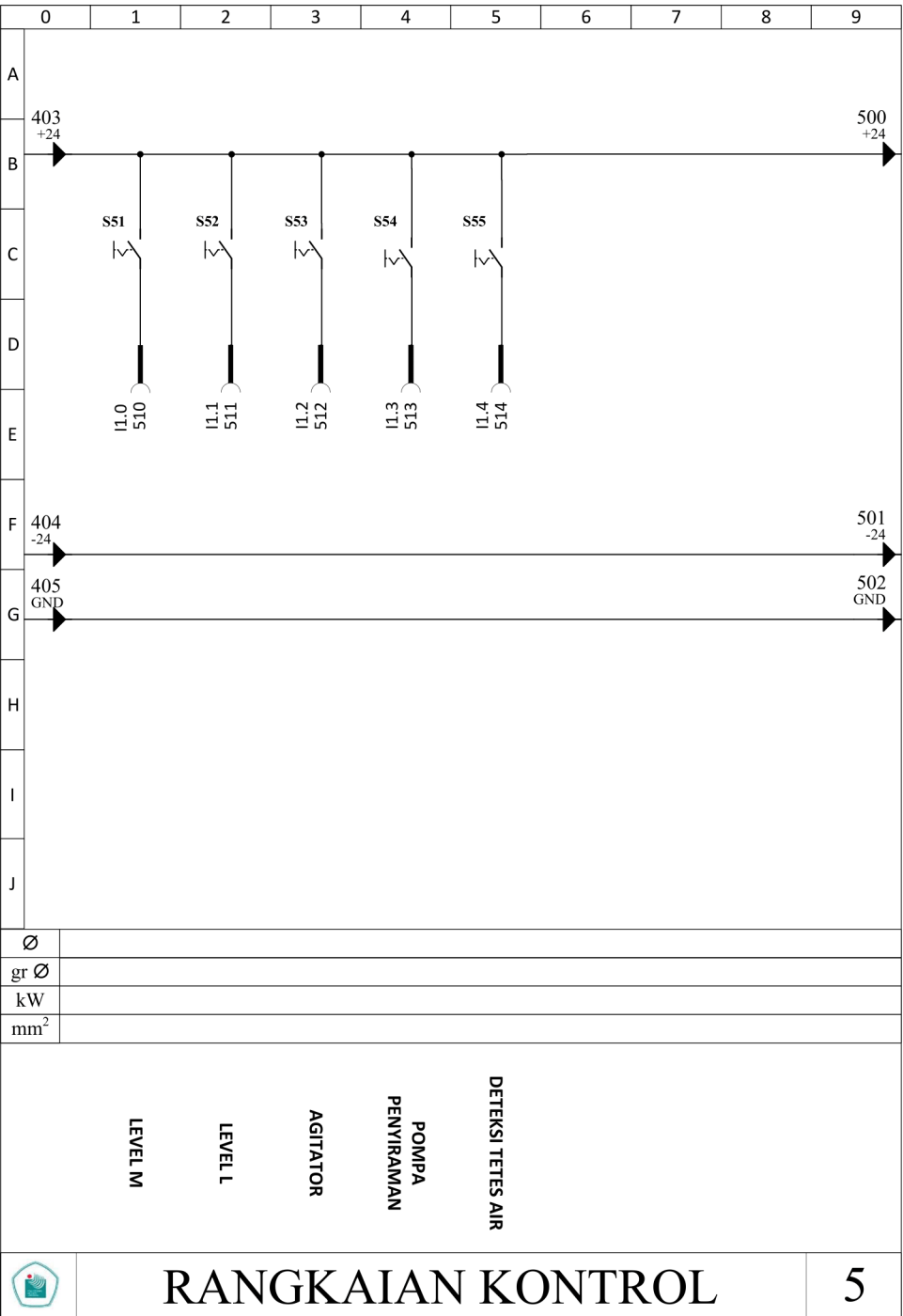
Hak Cipta :

1. Dilarang mengutip sebagian atau seluruh karya tulis ini tanpa mencantumkan dan menyebutkan sumber :
  - a. Pengutipan hanya untuk kepentingan pendidikan, penelitian , penulisan karya ilmiah, penulisan laporan , penulisan kritik atau tinjauan suatu masalah.
  - b. Pengutipan tidak merugikan kepentingan yang wajar Politeknik Negeri Jakarta
2. Dilarang mengemukakan dan memperbanyak sebagian atau seluruh karya tulis ini dalam bentuk apapun tanpa izin Politeknik Negeri Jakarta



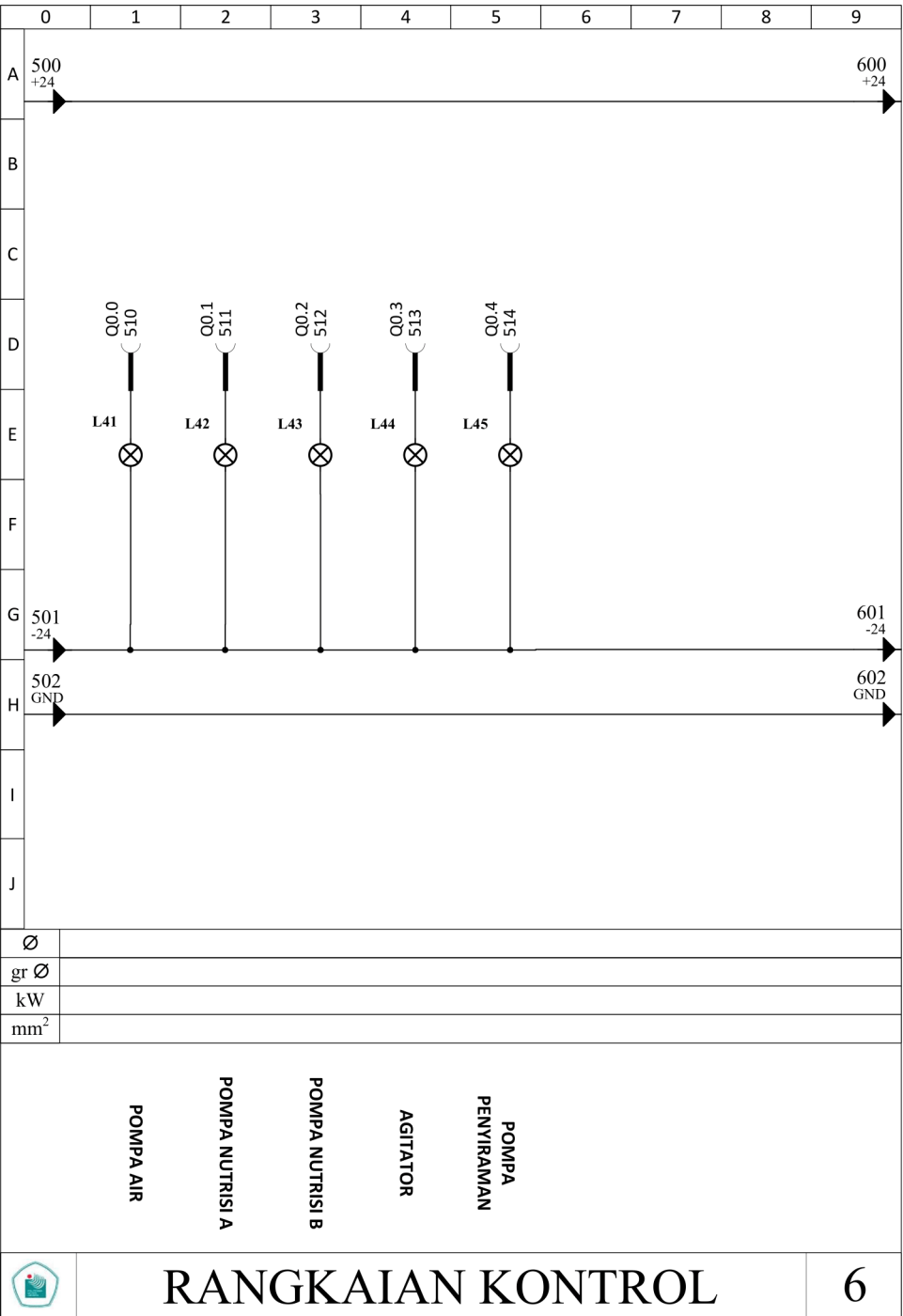
**Hak Cipta :**

1. Dilarang mengutip sebagian atau seluruh karya tulis ini tanpa mencantumkan dan menyebutkan sumber :
  - a. Pengutipan hanya untuk kepentingan pendidikan, penelitian , penulisan karya ilmiah, penulisan laporan , penulisan kritik atau tinjauan suatu masalah.
  - b. Pengutipan tidak merugikan kepentingan yang wajar Politeknik Negeri Jakarta
2. Dilarang mengemukakan dan memperbanyak sebagian atau seluruh karya tulis ini dalam bentuk apapun tanpa izin Politeknik Negeri Jakarta



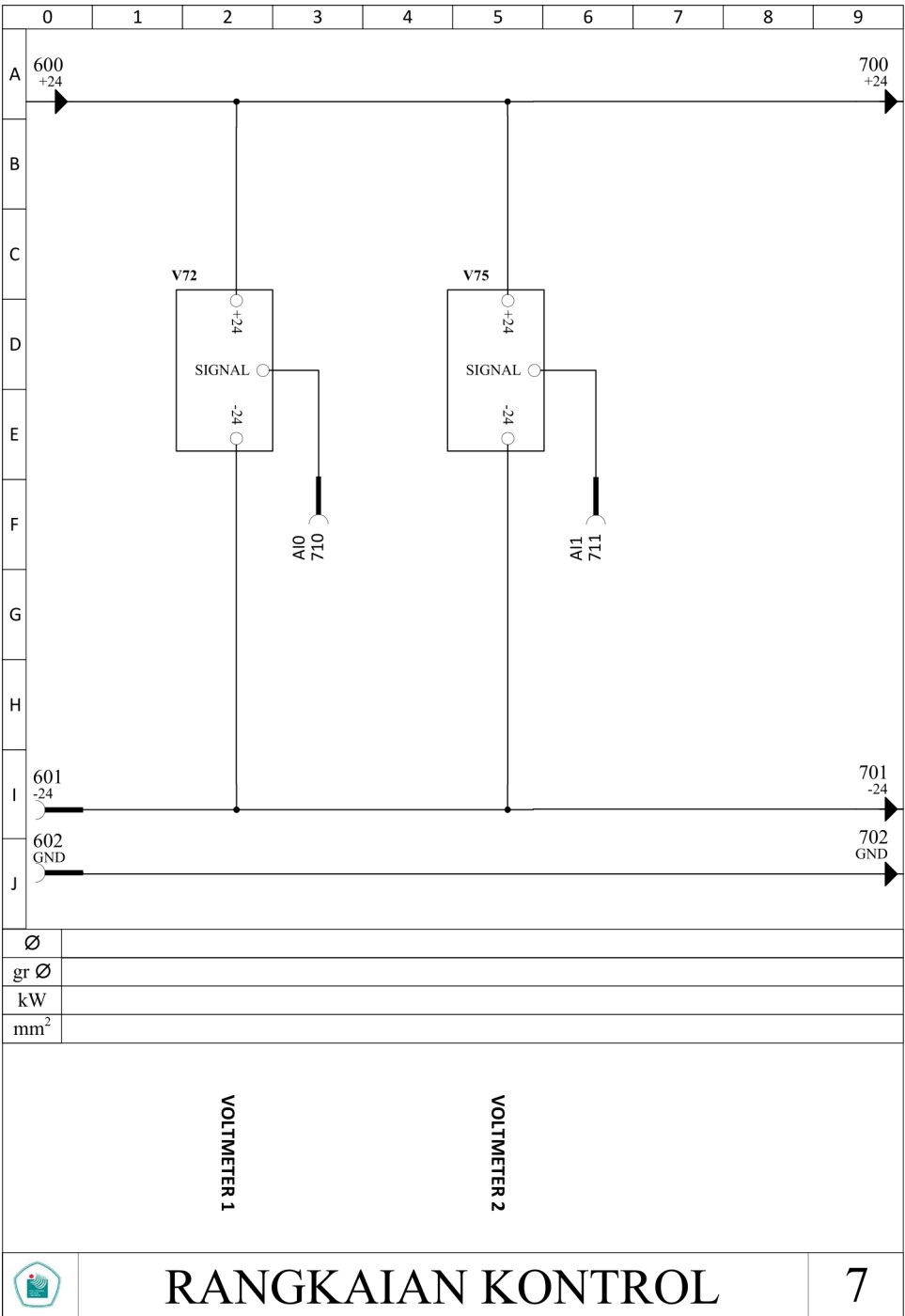
**Hak Cipta :**

1. Dilarang mengutip sebagian atau seluruh karya tulis ini tanpa mencantumkan dan menyebutkan sumber :
  - a. Pengutipan hanya untuk kepentingan pendidikan, penelitian , penulisan karya ilmiah, penulisan laporan , penulisan kritik atau tinjauan suatu masalah.
  - b. Pengutipan tidak merugikan kepentingan yang wajar Politeknik Negeri Jakarta
2. Dilarang mengemukakan dan memperbanyak sebagian atau seluruh karya tulis ini dalam bentuk apapun tanpa izin Politeknik Negeri Jakarta



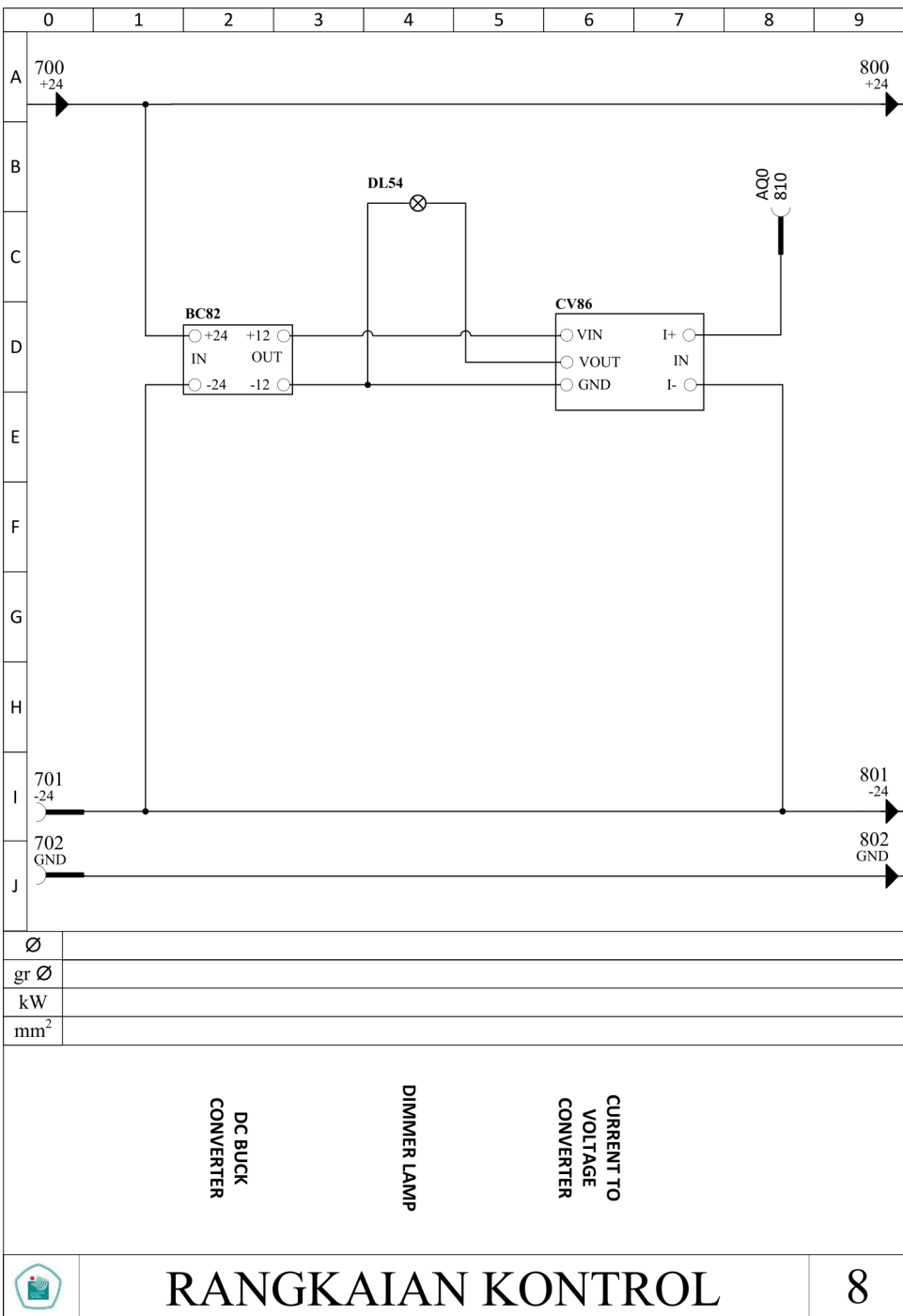
**Hak Cipta :**

1. Dilarang mengutip sebagian atau seluruh karya tulis ini tanpa mencantumkan dan menyebutkan sumber :
  - a. Pengutipan hanya untuk kepentingan pendidikan, penelitian , penulisan karya ilmiah, penulisan laporan , penulisan kritik atau tinjauan suatu masalah.
  - b. Pengutipan tidak merugikan kepentingan yang wajar Politeknik Negeri Jakarta
2. Dilarang mengemukakan dan memperbanyak sebagian atau seluruh karya tulis ini dalam bentuk apapun tanpa izin Politeknik Negeri Jakarta



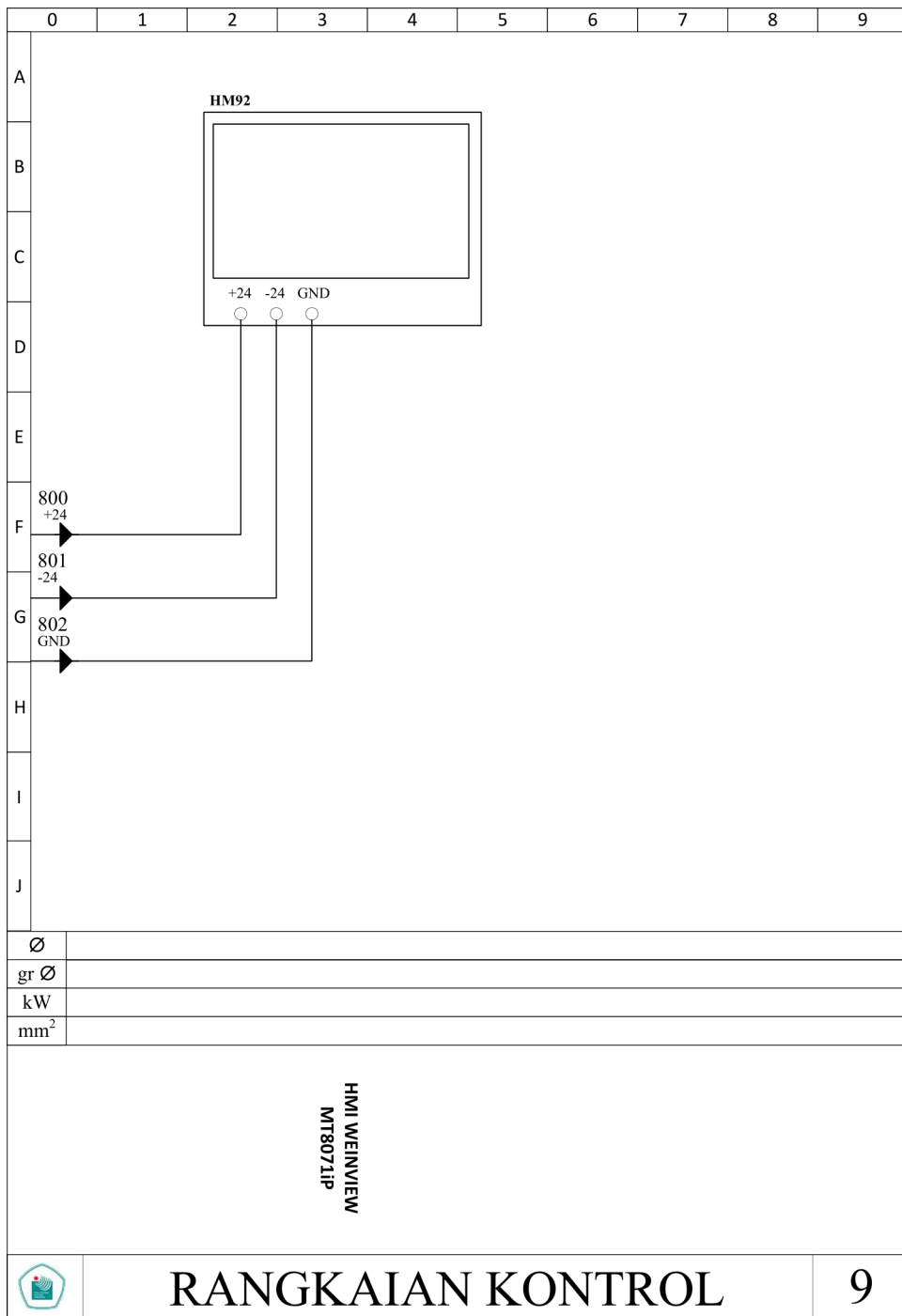
**Hak Cipta :**

1. Dilarang mengutip sebagian atau seluruh karya tulis ini tanpa mencantumkan dan menyebutkan sumber :
  - a. Pengutipan hanya untuk kepentingan pendidikan, penelitian , penulisan karya ilmiah, penulisan laporan , penulisan kritik atau tinjauan suatu masalah.
  - b. Pengutipan tidak merugikan kepentingan yang wajar Politeknik Negeri Jakarta
2. Dilarang mengemukakan dan memperbanyak sebagian atau seluruh karya tulis ini dalam bentuk apapun tanpa izin Politeknik Negeri Jakarta



**Hak Cipta :**

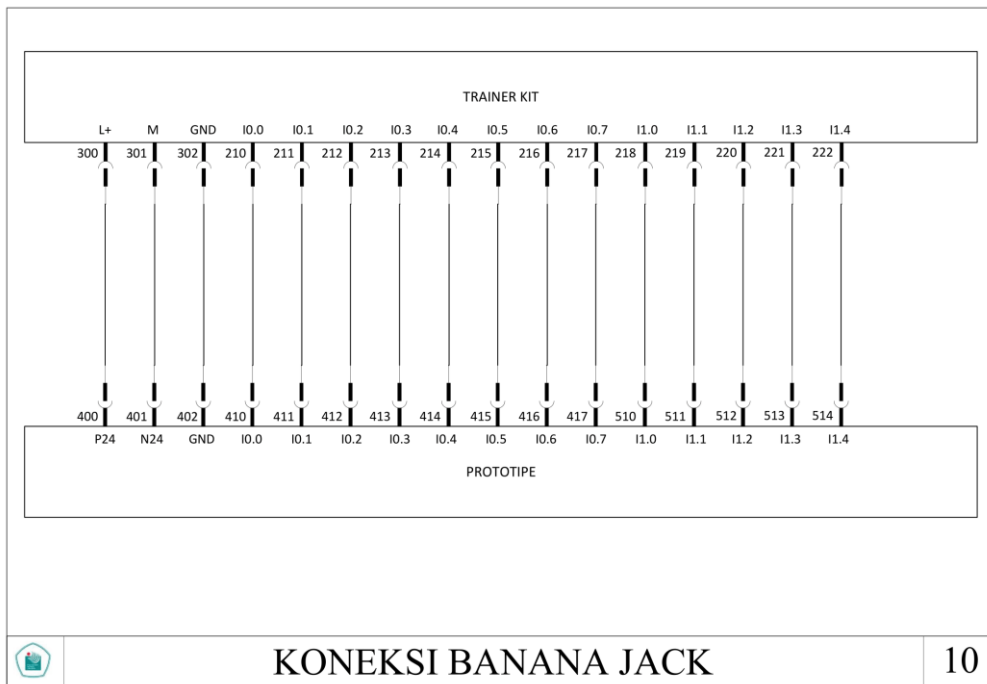
1. Dilarang mengutip sebagian atau seluruh karya tulis ini tanpa mencantumkan dan menyebutkan sumber :
  - a. Pengutipan hanya untuk kepentingan pendidikan, penelitian , penulisan karya ilmiah, penulisan laporan , penulisan kritik atau tinjauan suatu masalah.
  - b. Pengutipan tidak merugikan kepentingan yang wajar Politeknik Negeri Jakarta
2. Dilarang mengumumkan dan memperbanyak sebagian atau seluruh karya tulis ini dalam bentuk apapun tanpa izin Politeknik Negeri Jakarta



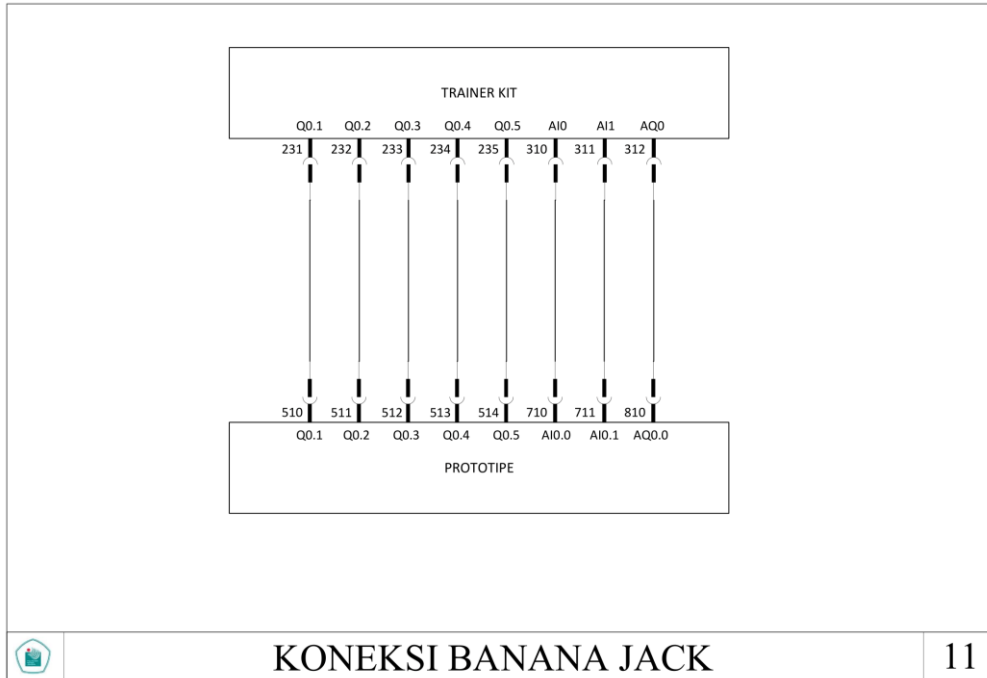
Hak Cipta :

1. Dilarang mengutip sebagian atau seluruh karya tulis ini tanpa mencantumkan dan menyebutkan sumber :
  - a. Pengutipan hanya untuk kepentingan pendidikan, penelitian , penulisan karya ilmiah, penulisan laporan , penulisan kritik atau tinjauan suatu masalah.
  - b. Pengutipan tidak merugikan kepentingan yang wajar Politeknik Negeri Jakarta
2. Dilarang mengemukakan dan memperbanyak sebagian atau seluruh karya tulis ini dalam bentuk apapun tanpa izin Politeknik Negeri Jakarta

Lampiran 17. Gambar Rangkaian Koneksi *Banana Jack*



10



11



**Hak Cipta :**

1. Dilarang mengutip sebagian atau seluruh karya tulis ini tanpa mencantumkan dan menyebutkan sumber :
  - a. Pengutipan hanya untuk kepentingan pendidikan, penelitian , penulisan karya ilmiah, penulisan laporan , penulisan kritik atau tinjauan suatu masalah.
  - b. Pengutipan tidak merugikan kepentingan yang wajar Politeknik Negeri Jakarta
2. Dilarang mengemukakan dan memperbanyak sebagian atau seluruh karya tulis ini dalam bentuk apapun tanpa izin Politeknik Negeri Jakarta

**Lampiran 18. Dokumentasi Kegiatan**



**POLITEKNIK  
NEGERI  
JAKARTA**