



© Hak Cipta milik Politeknik Negeri Jakarta

Hak Cipta :

1. Dilarang mengutip sebagian atau seluruh karya tulis ini tanpa mencantumkan dan menyebutkan sumber :
 - a. Pengutipan hanya untuk kepentingan pendidikan, penelitian, penulisan karya ilmiah, penulisan laporan, penulisan kritik atau tinjauan suatu masalah.
 - b. Pengutipan tidak merugikan kepentingan yang wajar Politeknik Negeri Jakarta
2. Dilarang mengumumkan dan memperbanyak sebagian atau seluruh karya tulis ini dalam bentuk apapun tanpa izin Politeknik Negeri Jakarta



**SISTEM MONITORING PADA STASIUN PENGAMATAN
ALIRAN SUNGAI (SPAS) BERBASIS IOT DI PT. QUANTUM
PRIMA SOLUSI**

TUGAS AKHIR

FARHAN FADILLAH

2103321077

**POLITEKNIK
NEGERI
JAKARTA**

**PROGRAM STUDI ELEKTRONIKA INDUSTRI
JURUSAN TEKNIK ELEKTRO
POLITEKNIK NEGERI JAKARTA**



© Hak Cipta milik Politeknik Negeri Jakarta

Hak Cipta :

1. Dilarang mengutip sebagian atau seluruh karya tulis ini tanpa mencantumkan dan menyebutkan sumber :
 - a. Pengutipan hanya untuk kepentingan pendidikan, penelitian , penulisan karya ilmiah, penulisan laporan, penulisan kritik atau tinjauan suatu masalah.
 - b. Pengutipan tidak merugikan kepentingan yang wajar Politeknik Negeri Jakarta
2. Dilarang mengumumkan dan memperbanyak sebagian atau seluruh karya tulis ini dalam bentuk apapun tanpa izin Politeknik Negeri Jakarta



**IMPLEMENTASI *TIPPING BUCKET SENSOR* DALAM
SISTEM MONITORING CURAH HUJAN STASIUN
PENGAMATAN ALIRAN SUNGAI (SPAS)**

**Diajukan sebagai salah satu syarat untuk memperoleh gelar
Diploma Tiga**

**POLITEKNIK
FARHAN FADILLAH
2103321077
NEGERI
JAKARTA**

**PROGRAM STUDI ELEKTRONIKA INDUSTRI
JURUSAN TEKNIK ELEKTRO
POLITEKNIK NEGERI JAKARTA**

2024



Hak Cipta :

1. Dilarang mengutip sebagian atau seluruh karya tulis ini tanpa mencantumkan dan menyebutkan sumber :
 - a. Pengutipan hanya untuk kepentingan pendidikan, penelitian, penulisan karya ilmiah, penulisan laporan, penulisan kritik atau tinjauan suatu masalah.
 - b. Pengutipan tidak merugikan kepentingan yang wajar Politeknik Negeri Jakarta
2. Dilarang mengumumkan dan memperbanyak sebagian atau seluruh karya tulis ini dalam bentuk apapun tanpa izin Politeknik Negeri Jakarta

HALAMAN PERNYATAAN ORISINALITAS

Tugas Akhir ini adalah hasil karya saya sendiri dan semua sumber baik yang dikutip maupun dirujuk telah saya nyatakan dengan benar.

Nama : Farhan Fadillah

NIM : 2103321077

Tanda Tangan :

Tanggal : Depok, 16 Agustus 2024

**POLITEKNIK
NEGERI
JAKARTA**



LEMBAR PENGESAHAN TUGAS AKHIR

Tugas Akhir ini diajukan oleh :

Nama : Farhan Fadillah
NIM : 2103321077
Program Studi : Elektronika Industri
Judul Tugas Akhir : Sistem Monitoring Pada Stasiun Pengamatan
Aliran Sungai (SPAS) Di PT. Quantum
Prima Solusi
Sub Judul Tugas Akhir : Implementasi *Tipping Bucket Sensor* Dalam
Sistem Monitoring Curah Hujan
Stasiun Pengamatan Aliran Sungai (SPAS)

Telah diuji oleh tim penguji dalam Sidang Tugas Akhir pada 16 Agustus dan dinyatakan
LULUS

Pembimbing : Dimas Nugroho N., S.T., M.M.T.
NIP. 198904242022031003

**POLITEKNIK
NEGERI
JAKARTA**

Depok, 16 Agustus 2024

Disahkan oleh :

Ketua Jurusan Teknik Elektro



Dr. Murie Dwiyaniti, S.T., M.T.
NIP. 197803312003122002

- Hak Cipta :**
1. Dilarang mengutip sebagian atau seluruh karya tulis ini tanpa mencantumkan dan menyebutkan sumber :
 - a. Pengutipan hanya untuk kepentingan pendidikan, penelitian, penulisan karya ilmiah, penulisan laporan, penulisan kritik atau tinjauan suatu masalah.
 - b. Pengutipan tidak merugikan kepentingan yang wajar Politeknik Negeri Jakarta
 2. Dilarang mengumumkannya dan memperbanyak sebagian atau seluruh karya tulis ini dalam bentuk apapun tanpa izin Politeknik Negeri Jakarta



Hak Cipta :

1. Dilarang mengutip sebagian atau seluruh karya tulis ini tanpa mencantumkan dan menyebutkan sumber :
 - a. Pengutipan hanya untuk kepentingan pendidikan, penelitian, penulisan karya ilmiah, penulisan laporan, penulisan kritik atau tinjauan suatu masalah.
 - b. Pengutipan tidak merugikan kepentingan yang wajar Politeknik Negeri Jakarta
2. Dilarang mengumunkan dan memperbanyak sebagian atau seluruh karya tulis ini dalam bentuk apapun tanpa izin Politeknik Negeri Jakarta

KATA PENGANTAR

Segala puji dan syukur penulis panjatkan kepada Tuhan Yang Maha Esa, karena berkat dan rahmat-Nya penulis dapat menyelesaikan Tugas Akhir ini. Penulisan Tugas Akhir ini dilakukan untuk memenuhi salah satu persyaratan dalam meraih gelar Diploma Tiga. Tugas Akhir yang penulis susun berjudul **Implementasi *Tipping Bucket Sensor* Dalam Sistem Monitoring Curah Hujan Stasiun Pengamatan Aliran Sungai (SPAS)**. Penulis menyadari bahwa tanpa bantuan dan arahan dari berbagai pihak, sejak masa perkuliahan hingga penyusunan Tugas Akhir ini, penyelesaian tugas ini akan sangat sulit. Oleh karena itu, penulis ingin mengucapkan terima kasih kepada :

1. Ibu Dr. Murie Dwiyaniti, S.T., M.T. selaku Ketua Jurusan Teknik Elektro;
2. Bapak Nuralam, S.T., M.T. selaku Kepala Program Studi Elektronika Industri;
3. Bapak Dimas Nugroho N., S.T., M.M.T. selaku Dosen Pembimbing yang telah memberi arahan, dukungan, dan bantuan dalam penyelesaian Tugas Akhir.
4. Rekan satu tim yang telah banyak membantu penulis dalam menyusun dan menyelesaikan Tugas Akhir;
5. Orang tua, kakak, dan adik penulis yang telah memberikan bantuan dan dukungan dalam bentuk material maupun moril.

Akhir kata, penulis berharap Tuhan Yang Maha Esa berkenan membalas semua kebaikan semua pihak yang telah membantu. Semoga Tugas Akhir ini bermanfaat bagi pengembangan ilmu khususnya dibidang Teknik Elektro.

Depok, 16 Agustus 2024

Penulis



Implementasi Tipping Bucker Sensor Dalam Sistem Monitoring Curah Hujan Stasiun Pengamatan Aliran Sungai (SPAS).

ABSTRAK

Permasalahan utama penelitian ini adalah penerapan sensor Tipping Bucket pada sistem monitoring curah hujan serta akurasi deteksi curah hujan deras. Dalam konteks perubahan iklim dan meningkatnya frekuensi cuaca ekstrem, kebutuhan akan sistem monitoring yang akurat menjadi penting untuk prediksi dan manajemen risiko banjir. Penelitian ini mengembangkan sistem berbasis sensor Tipping Bucket, mikrokontroler ESP32, dan OLED display untuk mengukur curah hujan, yang kemudian ditampilkan secara real-time dan dikirim ke database untuk analisis. Pengujian dilakukan dalam berbagai kondisi simulasi untuk memastikan keakuratan dan keandalan system. Hasil penelitian menunjukkan bahwa sensor Tipping Bucket berhasil diaplikasikan pada alat monitoring curah hujan dengan akurasi tinggi, di mana setiap tipping dari sensor ini setara dengan 0.2794 mm curah hujan. Sistem yang dikembangkan mampu mendeteksi kondisi curah hujan deras, dengan data pengujian menunjukkan adanya 25% kegagalan dalam 12 percobaan untuk pengukuran mengisi air lambat dan 8.33% kegagalan dalam 12 percobaan untuk pengukuran mengisi air sedang. Meski demikian, data curah hujan dapat diklasifikasikan dari hujan ringan hingga hujan lebat sesuai dengan volume air yang digunakan dalam simulasi. Kesimpulan dari penelitian ini adalah bahwa sistem yang dikembangkan efektif untuk monitoring curah hujan, serta dapat diandalkan untuk digunakan dalam berbagai kondisi cuaca.

Kata Kunci: *Tipping Bucket, Real-Time.*

Hak Cipta :

1. Dilarang mengutip sebagian atau seluruh karya tulis ini tanpa mencantumkan dan menyebutkan sumber :
 - a. Pengutipan hanya untuk kepentingan pendidikan, penelitian, penulisan karya ilmiah, penulisan laporan, penulisan kritik atau tinjauan suatu masalah.
 - b. Pengutipan tidak merugikan kepentingan yang wajar Politeknik Negeri Jakarta
2. Dilarang mengumumikan dan memperbanyak sebagian atau seluruh karya tulis ini dalam bentuk apapun tanpa izin Politeknik Negeri Jakarta



Hak Cipta :

1. Dilarang mengutip sebagian atau seluruh karya tulis ini tanpa mencantumkan dan menyebutkan sumber :
 - a. Pengutipan hanya untuk kepentingan pendidikan, penelitian, penulisan karya ilmiah, penulisan laporan, penulisan kritik atau tinjauan suatu masalah.
 - b. Pengutipan tidak merugikan kepentingan yang wajar Politeknik Negeri Jakarta
2. Dilarang mengumumikan dan memperbanyak sebagian atau seluruh karya tulis ini dalam bentuk apapun tanpa izin Politeknik Negeri Jakarta

Implementation of Tipping Bucket Sensor in Rainfall Monitoring System at River Flow Observation Station (SPAS).

ABSTRACT

The main issue of this research is the application of the Tipping Bucket sensor in a water level and rainfall monitoring system, as well as the accuracy of detecting heavy rainfall. In the context of climate change and the increasing frequency of extreme weather events, the need for accurate monitoring systems becomes crucial for flood risk prediction and management. This research developed a system based on the Tipping Bucket sensor, ESP32 microcontroller, and OLED display to measure rainfall, which is then displayed in real-time and sent to a database for analysis. Testing was conducted under various simulated conditions to ensure the system's accuracy and reliability. The results show that the Tipping Bucket sensor was successfully applied to monitor water levels and rainfall with high accuracy, where each tipping of the sensor corresponds to 0.2794 mm of rainfall. The developed system effectively detected heavy rainfall, with testing data showing a 25% failure rate in 12 trials for slow water filling measurements and an 8.33% failure rate in 12 trials for moderate water filling measurements. Nonetheless, rainfall data could be classified from light to heavy rain according to the volume of water used in the simulation. The conclusion of this research is that the developed system is effective for monitoring rainfall and water levels and can be reliably used in various weather conditions.

Keywords: *Tipping Bucket, Real-Time.*



DAFTAR ISI

| | |
|---|------------------------------|
| HALAMAN PERNYATAAN ORISINALITAS | iii |
| LEMBAR PENGESAHAN TUGAS AKHIR..... | Error! Bookmark not defined. |
| KATA PENGANTAR..... | v |
| ABSTRAK | vi |
| ABSTRACT | vii |
| DAFTAR GAMBAR..... | x |
| DAFTAR TABEL..... | xi |
| DAFTAR LAMPIRAN..... | xii |
| BAB I PENDAHULUAN | 1 |
| 1.1 Latar Belakang..... | 1 |
| 1.2 Rumusan Masalah..... | 2 |
| 1.3 Batasan Masalah..... | 2 |
| 1.4 Tujuan | 3 |
| 1.5 Luaran | 3 |
| BAB II TINJAUAN PUSTAKA | 4 |
| 2.1 Referensi Pengujian..... | 4 |
| 2.1.1 Referensi Pengujian 1 | 4 |
| 2.1.2 Referensi Pengujian 2 | 5 |
| 2.1.3 Referensi Pengujian 3 | 5 |
| 2.2 Sensor Tipping Bucket | 6 |
| 2.3 ESP-32..... | 10 |
| 2.4 Sensor Ultrasonic HC-SR04 | 11 |
| 2.5 OLED Display | 12 |
| BAB III PERANCANGAN DAN REALISASI..... | 13 |

| | |
|----------------------------|----|
| 3.1 Perancangan Alat | 13 |
|----------------------------|----|

- Hak Cipta :**
1. Dilarang mengutip sebagian atau seluruh karya tulis ini tanpa mencantumkan dan menyebutkan sumber :
 - a. Pengutipan hanya untuk kepentingan pendidikan, penelitian , penulisan karya ilmiah, penulisan laporan, penulisan kritik atau tinjauan suatu masalah.
 - b. Pengutipan tidak merugikan kepentingan yang wajar Politeknik Negeri Jakarta
 2. Dilarang mengumumkan dan memperbanyak sebagian atau seluruh karya tulis ini dalam bentuk apapun tanpa izin Politeknik Negeri Jakarta

| | | |
|-------------------------------|--|-----------|
| 3.2 | Realisasi Alat..... | 21 |
| 3.2.1 | <i>Wiring</i> Diagram..... | 21 |
| 3.2.2 | Program Coding..... | 23 |
| BAB IV PEMBAHASAN..... | | 27 |
| 4.1 | Pengujian Sensor Tipping Bucket | 27 |
| BAB V PENUTUP | | 36 |
| 5.1 | Kesimpulan..... | 36 |
| 5.2 | Saran..... | 36 |
| DAFTAR PUSTAKA..... | | 38 |
| LAMPIRAN..... | | 40 |



Hak Cipta :

1. Dilarang mengutip sebagian atau seluruh karya tulis ini tanpa mencantumkan dan menyebutkan sumber :
 - a. Pengutipan hanya untuk kepentingan pendidikan, penelitian , penulisan karya ilmiah, penulisan laporan, penulisan kritik atau tinjauan suatu masalah.
 - b. Pengutipan tidak merugikan kepentingan yang wajar Politeknik Negeri Jakarta
2. Dilarang mengumumkan dan memperbanyak sebagian atau seluruh karya tulis ini dalam bentuk apapun tanpa izin Politeknik Negeri Jakarta

DAFTAR GAMBAR

| | |
|---|----|
| Gambar 2.1 Sensor Tipping Bucket..... | 6 |
| Gambar 2.2 Bagian-bagian Tipping Bucket..... | 8 |
| Gambar 2.3 ESP32..... | 10 |
| Gambar 2.4 Ultrasonik | 11 |
| Gambar 2.5 OLED Display | 12 |
| Gambar 3.1 Tampilan Desain Visual Tampak Depan..... | 15 |
| Gambar 3.2 Tampilan Desain Visual Tampak Atas..... | 16 |
| Gambar 3.3 Diagram Blok..... | 20 |
| Gambar 3.4 Flowchart..... | 20 |
| Gambar 3.5 Skematik | 21 |
| Gambar 3.6 Tampak PCB..... | 22 |
| Gambar 3.7 Perancangan Alat | 22 |
| Gambar 4.1 Dokumentasi Pengujian..... | 28 |
| Gambar 4.2 Cara Kerja Tipping Bucket..... | 30 |



Hak Cipta :

1. Dilarang mengutip sebagian atau seluruh karya tulis ini tanpa mencantumkan dan menyebutkan sumber :
 - a. Pengutipan hanya untuk kepentingan pendidikan, penelitian, penulisan karya ilmiah, penulisan laporan, penulisan kritik atau tinjauan suatu masalah.
 - b. Pengutipan tidak merugikan kepentingan yang wajar Politeknik Negeri Jakarta
2. Dilarang mengumumkan dan memperbanyak sebagian atau seluruh karya tulis ini dalam bentuk apapun tanpa izin Politeknik Negeri Jakarta

DAFTAR TABEL

| | |
|---|----|
| Tabel 3.1 Keterangan Rancang Desain Visual Alat..... | 15 |
| Tabel 3.2 Spesifikasi Arduino IDE..... | 16 |
| Tabel 3.3 Spesifikasi Software | 16 |
| Tabel 3.4 Spesifikasi Hardware | 18 |
| Tabel 4.1 Tabel Alat dan Bahan..... | 28 |
| Tabel 4.2 Curah Hujan Dengan Pengukuran Mengisi Air Lambat..... | 31 |
| Tabel 4. 3 Curah Hujan Dengan Pengukuran Mengisi Air Sedang | 32 |
| Tabel 4.4 Curah Hujan Dengan Pengukuran Mengisi Air Cepat..... | 33 |
| Tabel 4.5 Hasil Pengujian Delay..... | 34 |
| Tabel 4.6 Kasifikasi Intensitas Curah Hujan (Pangalo 2024)..... | 35 |





Hak Cipta :

1. Dilarang mengutip sebagian atau seluruh karya tulis ini tanpa mencantumkan dan menyebutkan sumber :
 - a. Pengutipan hanya untuk kepentingan pendidikan, penelitian, penulisan karya ilmiah, penulisan laporan, penulisan kritik atau tinjauan suatu masalah.
 - b. Pengutipan tidak merugikan kepentingan yang wajar Politeknik Negeri Jakarta
2. Dilarang mengumumkan dan memperbanyak sebagian atau seluruh karya tulis ini dalam bentuk apapun tanpa izin Politeknik Negeri Jakarta

DAFTAR LAMPIRAN

| | |
|------------------|----|
| Lampiran 1 | 40 |
| Lampiran 2 | 41 |
| Lampiran 3 | 42 |
| Lampiran 4 | 43 |
| Lampiran 5 | 44 |
| Lampiran 6 | 48 |
| Lampiran 7 | 49 |
| Lampiran 8 | 50 |
| Lampiran 9 | 51 |



**POLITEKNIK
NEGERI
JAKARTA**

BAB I

PENDAHULUAN

1.1 Latar Belakang

Hujan adalah hydrometeor yang jatuh berupa partikel-partikel air yang mempunyai diameter 0.5 mm atau lebih. Hujan disebut juga hydrometeor yang jatuh ke tanah disebut hujan sedangkan yang tidak sampai tanah disebut Virga (Tjasyono 2006). Pengelolaan sumber daya air yang efektif semakin mendesak dalam konteks perubahan iklim dan peningkatan populasi global. Salah satu komponen penting dalam pengelolaan ini adalah pemantauan curah hujan, yang memiliki dampak langsung terhadap aliran sungai, potensi banjir, dan ketersediaan air. Data yang akurat mengenai curah hujan sangat penting untuk peringatan dini banjir, perencanaan irigasi, dan manajemen kualitas air. Disamping itu perubahan iklim menyebabkan peningkatan kelangkaan sumber daya air dan kompetisi penggunaannya yang dapat mengubah pola tanam di Indonesia. Hal ini akan berdampak negatif pada produksi tanaman padi, bahkan menurunkan kualitas dan peningkatan biaya produksi karena tingginya ketergantungan terhadap input produksi, terutama untuk air irigasi (Universitas Gajah Mada 2017).

Sensor *tipping bucket* merupakan teknologi yang telah terbukti andal dan akurat dalam mengukur curah hujan. Sensor ini berfungsi dengan cara mengumpulkan air hujan dalam sebuah wadah kecil yang terpasang pada tuas penyeimbang. Ketika wadah tersebut penuh, ia akan terbalik (*tipping*) dan mengosongkan isinya, lalu kembali ke posisi semula untuk mengulangi proses ini. Setiap kali terjadi pembalikan, sensor mengirimkan sinyal elektronik yang dapat dihitung untuk menentukan volume curah hujan yang telah jatuh. Keunggulan utama sensor *tipping bucket* adalah kemampuannya untuk memberikan data curah hujan secara kontinu dan dengan resolusi waktu yang tinggi.

Penggunaan sensor *tipping bucket* dalam sistem monitoring di Stasiun Pengamatan Aliran Sungai (SPAS) dapat memberikan banyak manfaat. Dengan sensor ini, data curah hujan dapat dikumpulkan secara real-time dan

Hak Cipta :

1. Dilarang mengutip sebagian atau seluruh karya tulis ini tanpa mencantumkan dan menyebutkan sumber :
 - a. Pengutipan hanya untuk kepentingan pendidikan, penelitian, penulisan karya ilmiah, penulisan laporan, penulisan kritik atau tinjauan suatu masalah.
 - b. Pengutipan tidak merugikan kepentingan yang wajar Politeknik Negeri Jakarta
2. Dilarang mengumumkannya dan memperbanyak sebagian atau seluruh karya tulis ini dalam bentuk apapun tanpa izin Politeknik Negeri Jakarta

dengan akurasi tinggi. Informasi ini sangat penting untuk berbagai aplikasi hidrologi, termasuk model prediksi banjir, pengelolaan waduk, dan penelitian iklim. Selain itu, sensor *tipping bucket* relatif mudah dipasang dan dirawat, serta dapat beroperasi dalam berbagai kondisi cuaca.

Berdasarkan permasalahan diatas, maka mendorong penulis untuk melakukan penelitian untuk membangun sebuah prototipe pengukur tingkat curah hujan portabel dan data hasil pengukuran langsung dikirimkan ke server melalui jaringan internet (Internet Of Things). User dapat melakukan pengamatan hasil pengukuran pada website. Banyak yang memprediksi bahwa pengaruh Internet of Things adalah “ the next big thing ” di dunia teknologi informasi, hal ini karena IoT menawarkan banyak potensi yang bisa digali (Y. Efendi 2018).

1.2 Rumusan Masalah

Berdasarkan latar belakang yang telah diuraikan, maka di dapatkan rumusan masalah yaitu:

1. Bagaimana pengaplikasian sensor *Tipping Bucket* yang disematkan pada alat monitoring curah hujan?
2. Apa yang terjadi jika sensor *Tipping Bucket* mendeteksi bahwa curah hujan dalam keadaan deras?

1.3 Batasan Masalah

Adapun Batasan masalah adalah sebagai berikut :

1. Sensor *tipping bucket* memiliki kapasitas pengukuran curah hujan terbatas, dengan akurasi yang bisa dipengaruhi oleh intensitas hujan yang sangat tinggi atau rendah.
2. Pengambilan data dilakukan dengan simulasi hujan karena cuaca sedang musim kemarau.
3. Pengumpulan data terbatas pada periode pengamatan tertentu.



Hak Cipta :

1. Dilarang mengutip sebagian atau seluruh karya tulis ini tanpa mencantumkan dan menyebutkan sumber :
 - a. Pengutipan hanya untuk kepentingan pendidikan, penelitian, penulisan karya ilmiah, penulisan laporan, penulisan kritik atau tinjauan suatu masalah.
 - b. Pengutipan tidak merugikan kepentingan yang wajar Politeknik Negeri Jakarta
2. Dilarang mengumumkan dan memperbanyak sebagian atau seluruh karya tulis ini dalam bentuk apapun tanpa izin Politeknik Negeri Jakarta

1.4 Tujuan

Adapun tujuan dalam penyusunan Tugas Akhir ini adalah :

1. Mengintegrasikan Sensor *Tipping Bucket* dalam menyediakan data yang akurat dan *real-time* terkait curah hujan, dan kondisi cuaca;
2. Dapat meintegrasikan data yang dihasilkan sensor ke *OLED LCD Display*
3. Dapat mengirim hasil pengambilan data ke web data logger

1.5 Luaran

Adapun Luaran dalam Tugas Akhir ini adalah :

- a. Pengimplentasian Sensor *Tipping Bucket* Untuk Stasiun Pengamatan Aliran Sungai;
- b. Laporan Tugas Akhir;
- c. Draft Artikel Ilmiah



BAB V PENUTUP

5.1 Kesimpulan

Berdasarkan hasil penulisan dan Analisa data yang telah dilakukan, penulis mendapat kesimpulan :

1. Sensor Tipping Bucket berhasil diaplikasikan pada alat monitoring curah hujan. Sistem yang dikembangkan mampu mengukur curah hujan dengan akurasi tinggi, dimana setiap tipping (tuangan) dari sensor ini setara dengan 0.2794 mm curah hujan. Integrasi dengan ESP32 dan OLED display memungkinkan data ditampilkan secara real-time dan dikirim ke database Web Data Logger untuk analisis lebih lanjut.
2. Sistem berhasil mendeteksi kondisi curah hujan deras. Data pengujian menunjukkan bahwa sensor Tipping Bucket berfungsi dengan baik walaupun sempat keliru dalam pengambilan data pada pengukuran mengisi air lambat dengan 25% kegagalan dalam 12 percobaan, serta dalam pengambilan data pada pengukuran mengisi air sedang dengan 8.33% kegagalan dalam 12 percobaan. Data curah hujan dapat diklasifikasikan mulai dari hujan ringan hingga hujan lebat sesuai dengan volume air yang digunakan dalam simulasi.

5.2 Saran

1. Disarankan untuk mengembangkan sistem monitoring dengan menambahkan sensor lain seperti sensor suhu dan kelembaban untuk memberikan informasi yang lebih komprehensif mengenai kondisi lingkungan.
2. Mengembangkan jaringan komunikasi yang lebih handal, seperti menggunakan teknologi LoRa (Long Range) atau GSM, dapat memastikan transmisi data yang lebih stabil dan jangkauan yang lebih luas. Penting juga untuk memastikan keamanan data yang dikirim dan disimpan dengan menggunakan enkripsi data sehingga data tetap

aman dari akses yang tidak sah.



© Hak Cipta milik Politeknik Negeri Jakarta

Hak Cipta :

1. Dilarang mengutip sebagian atau seluruh karya tulis ini tanpa mencantumkan dan menyebutkan sumber :
 - a. Pengutipan hanya untuk kepentingan pendidikan, penelitian, penulisan karya ilmiah, penulisan laporan, penulisan kritik atau tinjauan suatu masalah.
 - b. Pengutipan tidak merugikan kepentingan yang wajar Politeknik Negeri Jakarta
2. Dilarang mengumumkan dan memperbanyak sebagian atau seluruh karya tulis ini dalam bentuk apapun tanpa izin Politeknik Negeri Jakarta





Hak Cipta :
1. Dilarang mengutip sebagian atau seluruh karya tulis ini tanpa mencantumkan dan menyebutkan sumber :
a. Pengutipan hanya untuk kepentingan pendidikan, penelitian, penulisan karya ilmiah, penulisan laporan, penulisan kritik atau tinjauan suatu masalah.
b. Pengutipan tidak merugikan kepentingan yang wajar Politeknik Negeri Jakarta
2. Dilarang mengumumikan dan memperbanyak sebagian atau seluruh karya tulis ini dalam bentuk apapun tanpa izin Politeknik Negeri Jakarta

DAFTAR PUSTAKA

- A. Kurniawan, "Evaluasi Pengukuran Curah Hujan Antara Hasil Pengukuran Permukaan (AWS, HELLMAN, OBS) dan Hasil Estimasi (Citra Satelit =GSMaP) Di Stasiun Klimatologi Mlati Tahun 2018," Jurnal Geografi, Edukasi dan Lingkungan (JGEL), vol. 4, no. 1, pp. 1-7, 2020.
- Hermawan, E. (2010). "Pengelompokan Pola Curah Hujan yang terjadi di beberapa kawasan P. Sumatera berbasis hasil analisis teknik spektral." Jurnal meteorologi dan geofisika 11(2).
- I. Tantowi, . S. dan . F. Santoso, "Sistem Keamanan Laboratorium Berbasis IoT dengan ESP32 di SMP N 1," G-Tech Jurnal Teknologi Terapan, vol. 7, no. 4, pp. 1254-1261, 2023.
- Mertani, "Alat-Alat Pengukur Curah Hujan dan Cara Kerjanya," 2023. [Online]. Available: <https://www.mertani.co.id/post/alat-alat-pengukur-curah-hujan-dan-cara-kerjanya>. [Diakses 10 03 2024].
- Novianta, M. A. (2011). "Sistem Data Logger Curah Hujan Dengan Model Tipping Bucket Berbasis Mikrokontroler." Jurnal Teknologi 4(2): 160-166.
- Tjasyono, B.H.K. (2006). Ilmu Kebumihan dan Antariksa. Bandung: PT. Remaja Rosdakarya bekerjasama dengan Program Pascasarjana UPI
- Universitas Gadjah Mada, "Proyeksi Iklim dan Strategi Adaptasi Budidaya Padi SRI terhadap Perubahan Iklim Regional di Nusa Tenggara Timur," 2017. [Online]. Available: <https://tpb.tp.ugm.ac.id/id/2017/10/22/proyeksi-iklim-dan-strategi-adaptasi-budidaya-padisri-terhadap-perubahan-iklim-regional-di-nusa-tenggara-timur.xhtml>. [Diakses 09 03 2024].
- Universitas Raharja, "Mikrokontroler ESP32," 2021. [Online]. Available: <https://raharja.ac.id/2021/11/16/mikrokontroler-esp32-2/>. [Diakses 10 03 2024].
- Y. Efendi, "Internet Of Things (Iot) Sistem Pengendalian Lampu Menggunakan Raspberry Pi Berbasis Mobile," Jurnal Ilmiah Ilmu Komputer, vol. 4, no. 1, 2018.
- Yudha, P. S. F. and R. A. Sani (2019). "Implementasi Sensor Ultrasonik Hc-Sr04 Sebagai Sensor Parkir Mobil Berbasis Arduino." EINSTEIN (e-Journal)



© Hak Cipta milik Politeknik Negeri Jakarta

Hak Cipta :

1. Dilarang mengutip sebagian atau seluruh karya tulis ini tanpa mencantumkan dan menyebutkan sumber :
 - a. Pengutipan hanya untuk kepentingan pendidikan, penelitian, penulisan karya ilmiah, penulisan laporan, penulisan kritik atau tinjauan suatu masalah.
 - b. Pengutipan tidak merugikan kepentingan yang wajar Politeknik Negeri Jakarta
2. Dilarang mengumumkan dan memperbanyak sebagian atau seluruh karya tulis ini dalam bentuk apapun tanpa izin Politeknik Negeri Jakarta

5(3).

Panggalo, IU dkk. (2024). “Pembuatan Sistem Monitoring Intensitas Curah Hujan Berbasis Internet of Things (IoT).” Jurnal Teknik Elektro: Electronic Control, Telecommunication, Computer Information and Power System, 9(1), (42-51).





- Hak Cipta :**
1. Dilarang mengutip sebagian atau seluruh karya tulis ini tanpa mencantumkan dan menyebutkan sumber :
 - a. Pengutipan hanya untuk kepentingan pendidikan, penelitian , penulisan karya ilmiah, penulisan laporan, penulisan kritik atau tinjauan suatu masalah.
 - b. Pengutipan tidak merugikan kepentingan yang wajar Politeknik Negeri Jakarta
 2. Dilarang mengumumikan dan memperbanyak sebagian atau seluruh karya tulis ini dalam bentuk apapun tanpa izin Politeknik Negeri Jakarta

LAMPIRAN

Lampiran 1

DAFTAR RIWAYAT HIDUP

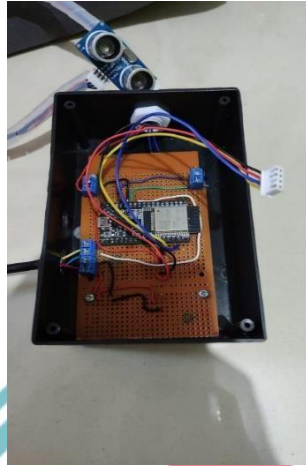


FARHAN FADILLAH

Anak kedua dari tiga bersaudara, lahir di Jakarta, 21 Desember 2001. Lulus dari SD Negeri 06 Semanan tahun 2014, SMP Negeri 205 Jakarta tahun 2017, SMA Negeri 94 Jakarta Barat tahun 2020. Penulis melanjutkan pendidikan ke jenjang Diploma III di Jurusan Teknik Elektro Program Studi Elektronika Industri, Politeknik Negeri Jakarta.

**POLITEKNIK
NEGERI
JAKARTA**

FOTO ALAT



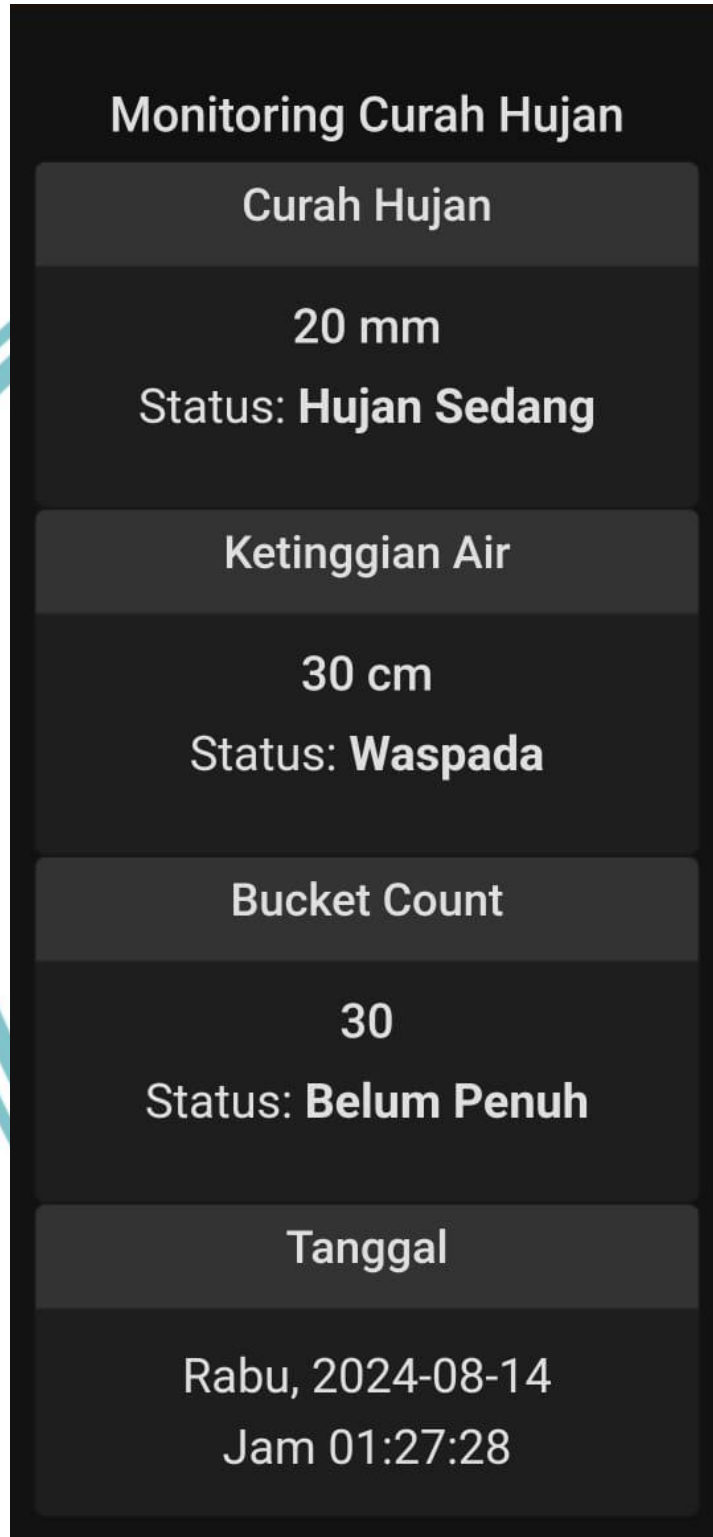
JAKARTA

Hak Cipta :

1. Dilarang mengutip sebagian atau seluruh karya tulis ini tanpa mencantumkan dan menyebutkan sumber :
 - a. Pengutipan hanya untuk kepentingan pendidikan, penelitian, penulisan karya ilmiah, penulisan laporan, penulisan kritik atau tinjauan suatu masalah.
 - b. Pengutipan tidak merugikan kepentingan yang wajar Politeknik Negeri Jakarta
2. Dilarang mengumumkan dan memperbanyak sebagian atau seluruh karya tulis ini dalam bentuk apapun tanpa izin Politeknik Negeri Jakarta



TAMPILAN PADA WEB DATA LOGGER



Hak Cipta :

1. Dilarang mengutip sebagian atau seluruh karya tulis ini tanpa mencantumkan dan menyebutkan sumber :
 - a. Pengutipan hanya untuk kepentingan pendidikan, penelitian, penulisan karya ilmiah, penulisan laporan, penulisan kritik atau tinjauan suatu masalah.
 - b. Pengutipan tidak merugikan kepentingan yang wajar Politeknik Negeri Jakarta
2. Dilarang mengumumkannya dan memperbanyak sebagian atau seluruh karya tulis ini dalam bentuk apapun tanpa izin Politeknik Negeri Jakarta

DATA SHEET IOT-S300RAIN

Rain sensor manual

1. Product overview

The tipping bucket rainfall sensor is used to measure the rainfall in nature, and at the same time convert the rainfall into digital information output in the form of a switch, to meet the needs of information transmission, processing, recording and display. This instrument is designed and produced in strict accordance with the requirements of the national standard GB/T 11832-2002 "Tipping Bucket Rain Gauge".

This instrument is a precision double tipping bucket rain gauge. The core component tipping bucket adopts a three-dimensional streamlined design, which makes the tipping bucket more smooth and easy to clean.

The tilt angle of the tipping bucket has been adjusted and locked at the best tilt position when the instrument is shipped from the factory. When installing the instrument, you only need to install the tipping bucket and adjust the level of the base according to the requirements of this manual before it can be put into use, and the tipping bucket tilt angle adjustment screw cannot be adjusted on site.

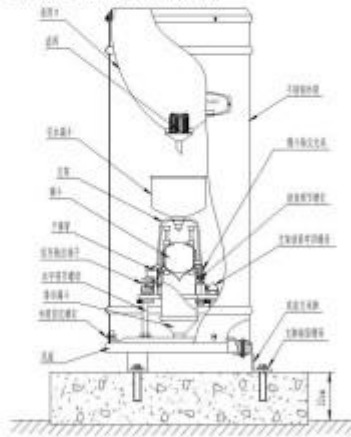


Figure 1

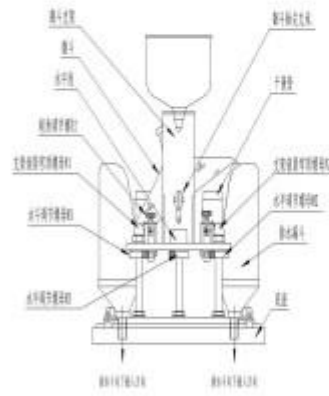


Figure 2

2. Scope of application

This product is widely used in weather stations, hydrological stations, agriculture and forestry and other related departments to measure liquid precipitation, precipitation intensity, and precipitation time.

3. technical parameters

Rain-bearing mouth size: $\varnothing 200$ mm ; sharp cutting edge angle: $40^{\circ} \sim 45^{\circ}$
Resolution: 0.2mm

Hak Cipta :

1. Dilarang mengutip sebagian atau seluruh karya tulis ini tanpa mencantumkan dan menyebutkan sumber :
 - a. Pengutipan hanya untuk kepentingan pendidikan, penelitian , penulisan karya ilmiah, penulisan laporan, penulisan kritik atau tinjauan suatu masalah.
 - b. Pengutipan tidak merugikan kepentingan yang wajar Politeknik Negeri Jakarta
2. Dilarang mengumumkkan dan memperbanyak sebagian atau seluruh karya tulis ini dalam bentuk apapun tanpa izin Politeknik Negeri Jakarta



SOURCE CODE ARDUINO IDE

```
#include <WiFi.h>
#include <HTTPClient.h>
#include <Adafruit_GFX.h>
#include <Adafruit_SSD1306.h>

// Definisikan pin untuk sensor tipping bucket
const int tippingBucketPin = 14;

// Definisikan pin untuk sensor ultrasonik
const int trigPin = 12;
const int echoPin = 13;

// Variabel untuk menghitung tipping bucket
volatile int bucketCount = 0;

// Variabel untuk menghitung waktu dan curah hujan
unsigned long lastMillis = 0;
float rainHeight = 0.0;
const float bucketVolume = 0.2794; // Volume air dalam mm untuk setiap tipping bucket

// Variabel untuk ketinggian air sungai
float waterLevel = 0.0;

// OLED
#define SCREEN_WIDTH 128
#define SCREEN_HEIGHT 64
#define OLED_RESET -1
Adafruit_SSD1306 display(SCREEN_WIDTH, SCREEN_HEIGHT, &Wire,
OLED_RESET);
const char* ssid = "Kakan"
const char* password = "abcdefgh";

// Fungsi interrupt untuk menghitung tipping bucket
void IRAM_ATTR bucketInterrupt() {
bucketCount++;
}

// Fungsi untuk mengukur jarak menggunakan sensor ultrasonik
float measureDistance() {
digitalWrite(trigPin, LOW);
delayMicroseconds(2);
digitalWrite(trigPin, HIGH);
delayMicroseconds(10);
digitalWrite(trigPin, LOW);

long duration = pulseIn(echoPin, HIGH);
float distance = duration * 0.034 / 2; // Menghitung jarak dalam cm
return distance;
}
```

Hak Cipta :

1. Dilarang mengutip sebagian atau seluruh karya tulis ini tanpa mencantumkan dan menyebutkan sumber :
 - a. Pengutipan hanya untuk kepentingan pendidikan, penelitian, penulisan karya ilmiah, penulisan laporan, penulisan kritik atau tinjauan suatu masalah.
 - b. Pengutipan tidak merugikan kepentingan yang wajar Politeknik Negeri Jakarta
2. Dilarang mengemukakan dan memperbanyak sebagian atau seluruh karya tulis ini dalam bentuk apapun tanpa izin Politeknik Negeri Jakarta



© Hak Cipta milik Politeknik Negeri Jakarta

Hak Cipta :

1. Dilarang mengutip sebagian atau seluruh karya tulis ini tanpa mencantumkan dan menyebutkan sumber :
 - a. Pengutipan hanya untuk kepentingan pendidikan, penelitian, penulisan karya ilmiah, penulisan laporan, penulisan kritik atau tinjauan suatu masalah.
 - b. Pengutipan tidak merugikan kepentingan yang wajar Politeknik Negeri Jakarta
2. Dilarang mengemukakan dan memperbanyak sebagian atau seluruh karya tulis ini dalam bentuk apapun tanpa izin Politeknik Negeri Jakarta

```
void setup() {
  // Inisialisasi serial untuk debugging
  Serial.begin(115200);

  // Inisialisasi pin sensor
  pinMode(tippingBucketPin, INPUT_PULLUP);
  attachInterrupt(digitalPinToInterrupt(tippingBucketPin), bucketInterrupt,
  FALLING);
  pinMode(trigPin, OUTPUT);
  pinMode(echoPin, INPUT);

  // Inisialisasi OLED
  if(!display.begin(SSD1306_SWITCHCAPVCC, 0x3C)) { // Ganti alamat I2C jika perlu
    Serial.println(F("SSD1306 allocation failed"));
    for(;;);
  }
  display.display();
  delay(2000); // Biarkan layar menampilkan sesuatu sebentar
  display.clearDisplay();

  // Hubungkan ke WiFi
  Serial.println();
  Serial.print("Menghubungkan ke ");
  Serial.println(ssid);

  WiFi.mode(WIFI_STA);
  WiFi.begin(ssid, password);

  while (WiFi.status() != WL_CONNECTED) {
    delay(500);
    Serial.print(".");
  }
  Serial.println();
  Serial.println("WiFi terhubung");
  Serial.println("Alamat IP: ");
  Serial.println(WiFi.localIP());
}

void loop() {
  // Periksa setiap detik
  if (millis() - lastMillis >= 10000) {
    lastMillis = millis();

    // Hitung curah hujan
    noInterrupts();
    int count = bucketCount;
    bucketCount = 0;
    interrupts();

    // Tambahkan debugging untuk melihat berapa banyak tipping bucket yang dihitung
    Serial.print("Bucket Count: ");
    Serial.println(count);
  }
}
```


Hak Cipta :

1. Dilarang mengutip sebagian atau seluruh karya tulis ini tanpa mencantumkan dan menyebutkan sumber :
 - a. Pengutipan hanya untuk kepentingan pendidikan, penelitian, penulisan karya ilmiah, penulisan laporan, penulisan kritik atau tinjauan suatu masalah.
 - b. Pengutipan tidak merugikan kepentingan yang wajar Politeknik Negeri Jakarta
2. Dilarang mengumumkannya dan memperbanyak sebagian atau seluruh karya tulis ini dalam bentuk apapun tanpa izin Politeknik Negeri Jakarta

```
// Periksa apakah ada nilai count yang tidak masuk akal
if (count < 0 || count > 100) {
  Serial.println("Error: Bucket count out of range");
  count = 0; // Reset count jika tidak masuk akal
}

rainHeight += count * bucketVolume;

// Ukur ketinggian air sungai
waterLevel = measureDistance();

// Kirim data ke server PHP
if (WiFi.status() == WL_CONNECTED) {
  HTTPClient http;
  // Buat URL untuk permintaan
  String serverPath = "http://pnjrain.my.id/kirimdata.php?curah_hujan=" +
String(rainHeight) + "&ketinggian_air=" + String(waterLevel) + "&Bucket_count=" +
String(count);

  // Kirim permintaan HTTP GET
  http.begin(serverPath.c_str());
  int httpResponseCode = http.GET();

  if (httpResponseCode > 0) {
    String response = http.getString();
    Serial.print("Curah Hujan: ");
    Serial.println(rainHeight);
    Serial.print("Ketinggian Air Sungai: ");
    Serial.println(waterLevel);
    Serial.print("Bucket Count: ");
    Serial.println(count);
  } else {
    Serial.print("Error pada pengiriman GET request: ");
    Serial.println(httpResponseCode);
  }

  // Tutup koneksi
  http.end();
}

// Perbarui tampilan OLED
display.clearDisplay();
display.setTextSize(1);
display.setTextColor(SSD1306_WHITE);
display.setCursor(0, 0);
display.print("Curah Hujan: ");
display.print(rainHeight);
display.println(" mm");
display.print("Ketinggian Air: ");
display.print(waterLevel);
display.println(" cm");
display.display();
}
```




© Hak Cipta milik Politeknik Negeri Jakarta

```
delay(10);  
}
```



Hak Cipta :

1. Dilarang mengutip sebagian atau seluruh karya tulis ini tanpa mencantumkan dan menyebutkan sumber :
 - a. Pengutipan hanya untuk kepentingan pendidikan, penelitian , penulisan karya ilmiah, penulisan laporan, penulisan kritik atau tinjauan suatu masalah.
 - b. Pengutipan tidak merugikan kepentingan yang wajar Politeknik Negeri Jakarta
2. Dilarang mengumumkan dan memperbanyak sebagian atau seluruh karya tulis ini dalam bentuk apapun tanpa izin Politeknik Negeri Jakarta



Lampiran 6

SOURCE CODE CURAH HUJAN

```
<?php
// Koneksi ke database
$koneksi = mysqli_connect("localhost", "pnjrainm_water", "kakan123A~", "
pnjrainm_waterdrop");
// Periksa koneksi
if (!$koneksi) {
    die("Koneksi gagal: " . mysqli_connect_error());
}
// Ambil nilai curah hujan terbaru dari tabel
$sql = mysqli_query($koneksi, "SELECT * FROM status_data WHERE id = (SEL
ECT MAX(id) FROM status_data)");
$data = mysqli_fetch_array($sql);
$nilai_sensor = $data['curah_hujan'];
// Tentukan status berdasarkan nilai curah hujan
if ($nilai_sensor >= 0 && $nilai_sensor <= 10) {
    $status = 'Hujan Ringan';
} elseif ($nilai_sensor >= 11 && $nilai_sensor <= 15) {
    $status = 'Hujan Sedang';
} elseif ($nilai_sensor >= 16 && $nilai_sensor <= 25) {
    $status = 'Hujan Lebat';
} else {
    $status = 'Data tidak valid';
}
// Tutup koneksi
mysqli_close($koneksi);
?>

<div style="font-family: Arial, sans-serif; font-size: 1.5rem;">
    <h1 style="font-size: 24px;"><?php echo $nilai_sensor; ?> mm</h1>
    <p>Status: <strong><?php echo $status; ?></strong></p>
</div>
```

Hak Cipta :

1. Dilarang mengutip sebagian atau seluruh karya tulis ini tanpa mencantumkan dan menyebutkan sumber :
 - a. Pengutipan hanya untuk kepentingan pendidikan, penelitian, penulisan karya ilmiah, penulisan laporan, penulisan kritik atau tinjauan suatu masalah.
 - b. Pengutipan tidak merugikan kepentingan yang wajar Politeknik Negeri Jakarta
2. Dilarang mengumumkan dan memperbanyak sebagian atau seluruh karya tulis ini dalam bentuk apapun tanpa izin Politeknik Negeri Jakarta



Lampiran 7

KIRIM DATA KE PHP

```
<?php
$koneksi = mysqli_connect("localhost", "pnjrainm_water", "kakan123A~", "
pnjrainm_waterdrop");

if (mysqli_connect_errno()) {
    echo "Koneksi database gagal: " . mysqli_connect_error();
    exit();
}

$curah_hujan = isset($_GET['curah_hujan']) ? $_GET['curah_hujan'] : null
;
$ketinggian_air = isset($_GET['ketinggian_air']) ? $_GET['ketinggian_air
'] : null;
$bucket_count = isset($_GET['bucket_count']) ? $_GET['bucket_count'] : n
ull;

// Query untuk menyimpan data
$query = "INSERT INTO status_data (curah_hujan, ketinggian_air, bucket_c
ount) VALUES ('$curah_hujan', '$ketinggian_air', '$bucket_count')"; // P
astikan bucket_count ada di sini

if (!mysqli_query($koneksi, $query)) {
    echo "Error: " . mysqli_error($koneksi);
}

mysqli_close($koneksi);
?>
```

Hak Cipta :

1. Dilarang mengutip sebagian atau seluruh karya tulis ini tanpa mencantumkan dan menyebutkan sumber :
 - a. Pengutipan hanya untuk kepentingan pendidikan, penelitian, penulisan karya ilmiah, penulisan laporan, penulisan kritik atau tinjauan suatu masalah.
 - b. Pengutipan tidak merugikan kepentingan yang wajar Politeknik Negeri Jakarta
2. Dilarang mengemukakan dan memperbanyak sebagian atau seluruh karya tulis ini dalam bentuk apapun tanpa izin Politeknik Negeri Jakarta



POSTER SISTEM MONITORING PADA STASIUN PENGAMATAN ALIRAN SUNGAI (SPAS) BERBASIS IOT DI PT. QUANTUM PRIMA SOLUSI



SISTEM MONITORING PADA STASIUN PENGAMATAN ALIRAN SUNGAI (SPAS) BERBASIS IOT DI PT. QUANTUM PRIMA SOLUSI

DIRANCANG OLEH :

FARHAN FADILLAH
KHAIRAN KHAMIL AFNAL

DOSEN PEMBIMBING :

DIMAS NUGROHO N., S.T.,
M.M.T.

LATAR BELAKANG

PENGELOLAAN SUMBER DAYA AIR YANG EFEKTIF MENJADI SEMAKIN PENTING DALAM KONTEKS PERUBAHAN IKLIM DAN PERTUMBUHAN POPULASI GLOBAL. PEMANTAUAN CURAH HUJAN ADALAH SALAH SATU KOMPONEN KUNCI DALAM MANAJEMEN INI, DENGAN DAMPAK LANGSUNG PADA ALIRAN SUNGAI, POTENSI BANJIR, DAN KETERSEDIAAN AIR. DATA CURAH HUJAN YANG AKURAT SANGAT PENTING UNTUK PERINGATAN DINI BANJIR, PERENCANAAN IRIGASI, DAN MANAJEMEN KUALITAS AIR. SENSOR TIPPING BUCKET, YANG ANDAL DAN AKURAT, MEMUNGKINKAN PENGUKURAN CURAH HUJAN SECARA KONTINU DAN REAL-TIME. DENGAN TEKNOLOGI INTERNET OF THINGS (IOT), DATA DARI SENSOR INI DAPAT DIKIRIM LANGSUNG KE SERVER DAN DIPANTAU MELALUI WEBSITE, MENDUKUNG PENGELOLAAN AIR YANG LEBIH EFISIEN DAN RESPONSIF.

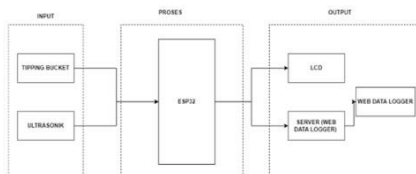
CARA KERJA

ALAT RAIN MONITORING INI BEKERJA DENGAN MENGGUNAKAN SENSOR TIPPING BUCKET UNTUK MENGUKUR CURAH HUJAN. AIR HUJAN YANG TERKUMPUL DALAM WADAH KECIL AKAN MENYEBABKAN WADAH TERSEBUT MIRING SAAT PENUH. MENGIRIMKAN SINYAL KE MIKROKONTROLER ESP32 DEV 4 YANG KEMUDIAN MENGHITUNG VOLUME AIR YANG JATUH. UNTUK MENGUKUR TINGGI AIR, DIGUNAKAN SENSOR ULTRASONIK HCSR04 YANG MEMANCARKAN GELOMBANG SUARA KE PERMUKAAN AIR DAN MENGUKUR WAKTU PANTULNYA UNTUK MENENTUKAN JARAK ATAU TINGGI AIR. DATA CURAH HUJAN DAN TINGGI AIR INI DIOLAH OLEH MIKROKONTROLER, DIKATEGORIKAN MENJADI TIGA TINGKAT TINGGI, SEDANG, RENDAH, DAN KEMUDIAN DIKIRIMKAN SECARA REAL-TIME KE SERVER MELALUI JARINGAN INTERNET (IOT) UNTUK DIPANTAU MELALUI WEBSITE. SELAIN ITU, HASIL PENGUKURAN JUGA DITAMPILKAN SECARA LANGSUNG PADA LAYAR OLED UNTUK MEMUDAHKAN VISUALISASI KONDISI SECARA REAL-TIME.

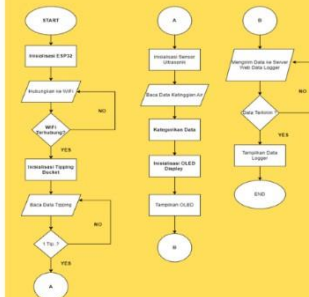
TUJUAN

- 1.MENGINTREGASIKAN SENSOR TIPPING BUCKET DALAM MENYEDIAKAN DATA YANG AKURAT DAN REAL-TIME TERKAIT CURAH HUJAN, DAN KONDISI CUACA
- 2.MENGINTREGASIKAN SENSOR ULTRASONIK DALAM MENYEDIAKAN DATA YANG AKURAT DAN REAL-TIME TERKAIT
- 3.DAPAT MEINTEGRASIKAN DATA YANG DIHASILKAN SENSOR KE OLED LCD DISPLAY
- 4.DAPAT MENGIRIM HASIL PENGAMBILAN DATA KE WEB DATA LOGGER

BLOK DIAGRAM



FLOW CHART



SPEKIFIKASI ALAT

| Keterangan | Nama | Bahan | Dimensi(cm) |
|------------|----------------|-----------------|-------------|
| A | Tipping Bucket | Stainless steel | 21,6 x 46 |
| B | Box Logger | Plastik | 5 x 10 |
| C | Aquarium | Kaca | 60 x 30 |

- Hak Cipta :
1. Dilarang mengutip sebagian atau seluruh karya tulis ini tanpa mencantumkan dan menyebutkan sumber :
a. Pengutipan hanya untuk kepentingan pendidikan, penelitian, penulisan karya ilmiah, penulisan laporan, penulisan kritik atau tinjauan suatu masalah.
b. Pengutipan tidak merugikan kepentingan yang wajar Politeknik Negeri Jakarta
- 2. Dilarang mengumumkkan dan memperbanyak sebagian atau seluruh karya tulis ini dalam bentuk apapun tanpa izin Politeknik Negeri Jakarta



Lampiran 9

**SOP PENGGUNAAN SISTEM MONITORING PADA STASIUN
PENGAMATAN ALIRAN SUNGAI (SPAS) BERBASIS IOT DI PT.
QUANTUM PRIMA SOLUSI**



**SISTEM MONITORING PADA STASIUN PENGAMATAN ALIRAN SUNGAI
(SPAS) BERBASIS IOT DI PT. QUANTUM PRIMA SOLUSI**

DIRANCANG OLEH :

**FARHAN FADILLAH
KHAIRAN KHAMIL AFNAL**

DOSEN PEMBIMBING :

DIMAS NUGROHO N., S.T., M.M.T.

ALAT DAN BAHAN

1. ESP 32
2. SENSOR ULTRASONIK
3. SENSOR TIPPING BUCKET
4. POWER BANK

FOTO ALAT



CARA PENGOPERASIAN ALAT

1. HUBUNGAN ALAT DENGAN SUMBER TEGANGAN
2. HUBUNGAN ALAT DENGAN WIFI YANG SESUAI DENGAN PROGRAM
3. SENSOR ULTRASONIK AKAN MEDETEKSI KETINGGIAN AIR DAN SENSOR TIPPING BUCKET AKAN MEDETEKSI CURAH HUJAN
4. BUKA WEB [HTTP://PNJRAIN.MY.ID/](http://PNJRAIN.MY.ID/) UNTUK MELIHAT HASIL MONITORING
5. HASIL MONITORING DARI SENSOR ULTRASONIK DIBAGI MENJADI 3 YAITU :
 - KETINGGIAN AMAN
 - KETINGGIAN WASPADA
 - KETINGGIAN BAHAYA
6. HASIL MONITORING DARI SENSOR TIPPING BUCKET DIBAGI MENJADI 3 YAITU :
 - HUJAN RINGAN
 - HUJAN SEDANG
 - HUJAN DERAS

Hak Cipta :

1. Dilarang mengutip sebagian atau seluruh karya tulis ini tanpa mencantumkan dan menyebutkan sumber :
 - a. Pengutipan hanya untuk kepentingan pendidikan, penelitian, penulisan karya ilmiah, penulisan laporan, penulisan kritik atau tinjauan suatu masalah.
 - b. Pengutipan tidak merugikan kepentingan yang wajar Politeknik Negeri Jakarta
2. Dilarang mengumumkannya dan memperbanyak sebagian atau seluruh karya tulis ini dalam bentuk apapun tanpa izin Politeknik Negeri Jakarta