



© Hak Cipta milik Politeknik Negeri Jakarta

Hak Cipta :

1. Dilarang mengutip sebagian atau seluruh karya tulis ini tanpa mencantumkan dan menyebutkan sumber :
 - a. Pengutipan hanya untuk kepentingan pendidikan, penelitian, penerbitan karya ilmiah, penerbitan laporan, penerbitan kritik atau tinjauan suatu masalah.
 - b. Pengutipan tidak merugikan kepentingan yang wajar Politeknik Negeri Jakarta
2. Dilarang mengumumkan dan memperbanyak sebagian atau seluruh karya tulis ini dalam bentuk apapun tanpa izin Politeknik Negeri Jakarta



SISTEM KONTROL DAN MONITORING SMARTHOME

TUGAS AKHIR

**POLITEKNIK
NEGERI
JAKARTA**

**ALI RIDHO
1803311048**

**PROGRAM STUDI TEKNIK LISTRIK
JURUSAN TEKNIK ELEKTRO
POLITEKNIK NEGERI JAKARTA**

2021



© Hak Cipta milik Politeknik Negeri Jakarta

Hak Cipta :

1. Dilarang mengutip sebagian atau seluruh karya tulis ini tanpa mencantumkan dan menyebutkan sumber :
 - a. Pengutipan hanya untuk kepentingan pendidikan, penelitian, penulisan karya ilmiah, penulisan laporan, penulisan kritik atau tinjauan suatu masalah.
 - b. Pengutipan tidak merugikan kepentingan yang wajar Politeknik Negeri Jakarta
2. Dilarang mengumumkan dan memperbanyak sebagian atau seluruh karya tulis ini dalam bentuk apapun tanpa izin Politeknik Negeri Jakarta



SISTEM KONTROL DAN MONITORING SMARTHOME

TUGAS AKHIR

**POLITEKNIK
NEGERI
ALI RIDHO
1803311048
JAKARTA**

PROGRAM STUDI TEKNIK LISTRIK

JURUSAN TEKNIK ELEKTRO

POLITEKNIK NEGERI JAKARTA

2021



HALAMAN PERNYATAAN ORISINALITAS

Tugas Akhir ini adalah hasil karya saya sendiri dan semua sumber baik yang dikutip maupun dirujuk telah saya nyatakan dengan benar.

Nama : Ali Ridho

NIM : 1803311048

Tanda Tangan :

Tanggal :

POLITEKNIK
NEGERI
JAKARTA

Hak Cipta :

1. Dilarang mengutip sebagian atau seluruh karya tulis ini tanpa mencantumkan dan menyebutkan sumber :
 - a. Pengutipan hanya untuk kepentingan pendidikan, penelitian, penulisan karya ilmiah, penulisan laporan, penulisan kritik atau tinjauan suatu masalah.
 - b. Pengutipan tidak merugikan kepentingan yang wajar Politeknik Negeri Jakarta
2. Dilarang mengumumkan dan memperbanyak sebagian atau seluruh karya tulis ini dalam bentuk apapun tanpa izin Politeknik Negeri Jakarta



Hak Cipta :

1. Dilarang mengutip sebagian atau seluruh karya tulis ini tanpa mencantumkan dan menyebutkan sumber :
 - a. Pengutipan hanya untuk kepentingan pendidikan, penelitian, penulisan karya ilmiah, penulisan laporan, penulisan kritik atau tinjauan suatu masalah.
 - b. Pengutipan tidak merugikan kepentingan yang wajar Politeknik Negeri Jakarta
2. Dilarang mengumumkan dan memperbanyak sebagian atau seluruh karya tulis ini dalam bentuk apapun tanpa izin Politeknik Negeri Jakarta

LEMBAR PENGESAHAN

TUGAS AKHIR

Tugas Akhir diajukan oleh :
Nama : Ali Ridho
NIM : 1803311048
Program Studi : Teknik Listrik
Judul Tugas Akhir : Sistem Kontrol Dan Monitoring Smarthome

Telah di uji oleh tim penguji dalam Sidang Tugas Akhir pada (.....) dan di nyatakan **LULUS**

Pembimbing I : Wisnu Hendi Mulyadi, S.T, M.T,

NIP. 198201242014041002

Pembimbing II : Entis Sutisna, S.T., M.T.

NIP: 195701011988031001

Depok,.....

Disahkan oleh

Ketua Jurusan Teknik Elektro

Ir. Sri Danaryani, M.T.

NIP. 196305031991032001



Hak Cipta :

1. Dilarang mengutip sebagian atau seluruh karya tulis ini tanpa mencantumkan dan menyebutkan sumber :
 - a. Pengutipan hanya untuk kepentingan pendidikan, penelitian, penulisan karya ilmiah, penulisan laporan, penulisan kritik atau tinjauan suatu masalah.
 - b. Pengutipan tidak merugikan kepentingan yang wajar Politeknik Negeri Jakarta
2. Dilarang mengemukakan dan memperbanyak sebagian atau seluruh karya tulis ini dalam bentuk apapun tanpa izin Politeknik Negeri Jakarta

KATA PENGANTAR

Puji syukur penulis panjatkan kepada Tuhan YME, karena atas berkat dan rahmatnya, hingga dapat menyelesaikan Tugas Akhir ini. Penulisan Tugas Akhir ini dilakukan dalam rangka memenuhi salah satu syarat untuk mencapai gelar Diploma III pada Politeknik Negeri Jakarta.

Laporan Tugas Akhir ini berjudul “Sistem Kontrol Dan Monitoring Smarthome” dimana fungsi dari monitoring dan control ini memudahkan agar dapat mengoperasikan peralatan rumah tanpa harus menyentuh walau dalam jarak yang jauh.

Kami menyadari bahwa, sangatlah sulit bagi penulis untuk menyelesaikan penulisan ini tanpa bantuan dan bimbingan dari berbagai pihak dari masa perkuliahan sampai hingga pada penyusunan Tugas Akhir ini, maka penulis mengucapkan terimakasih kepada :

1. Bapak Wisnu Hendi Mulyadi, S.T, M.T, dan Bapak Entis Sutisna, S.T., M.T., selaku dosen pembimbing yang telah menyediakan waktu, tenaga, dan pikiran untuk mengarahkan penulis dalam penyusunan tugas akhir ini;
2. Bapak Muhammad Husin dan Ibu Surayah, selaku kedua orang tua yang selalu mengirimkan doa dan mencurahkan kasih sayang, Serta memberikan bantuan baik moril dan material dalam Penyusunan Tugas Akhir ini.
3. Rekan – Rekan yang tergabung dalam Proyek Akhir ini, yaitu ; Rio Fauzan Hatanta Tarigan, Hellen Nurnajmilla Pratiwi

Akhir kata, penulis berharap kepada Tuhan YME, berkenan membalas segala kebaikan semua pihak yang telah membantu. Semoga Tugas Akhir ini membawa manfaat bagi pengembangan ilmu.

Depok,..... 2021

Penulis



Hak Cipta :

1. Dilarang mengutip sebagian atau seluruh karya tulis ini tanpa mencantumkan dan menyebutkan sumber :
 - a. Pengutipan hanya untuk kepentingan pendidikan, penelitian, penulisan karya ilmiah, penulisan laporan, penulisan kritik atau tinjauan suatu masalah.
 - b. Pengutipan tidak merugikan kepentingan yang wajar Politeknik Negeri Jakarta
2. Dilarang mengumumkan dan memperbanyak sebagian atau seluruh karya tulis ini dalam bentuk apapun tanpa izin Politeknik Negeri Jakarta

Abstrak

Smarthome atau rumah pintar, merupakan sistem pada suatu rumah atau tempat tinggal yang dapat memudahkan penghuninya untuk mengendalikan dan mengawasi perangkat elektronik pada rumah. Untuk mewujudkan hal tersebut perlu adanya adaptasi dari revolusi industri 4.0. Adaptasi yang diterapkan berupa pengendalian dan pengawasan lampu serta pendingin ruangan melalui smartphone. Hal tersebut dapat di lakukan dengan bantuan PLC Outseal yang ditambahkan modul DT-06 yang dapat menghubungkan PLC Outseal dengan smartphone via Wi-Fi. Pengendalian pada smartphone dapat dilakukan dengan aplikasi HMI Modbus yang terkoneksi dengan PLC Outseal. Dengan memprogram tiap komponen pada aplikasi HMI Modbus dan menyesuaikan communication address yang akan dikoneksikan dengan PLC Outseal dimana seperti pada panduan outseal studio B0=127, B adalah kontak pada Ledder PLC. Sehingga komponen pada HMI modbus beralamatkan lampu 1 adalah 136 karena lampu 1 berada pada kontak B9 pada ledder PLC, lampu 2 adalah 153 karena lampu 2 berada pada kontak B26 pada ledder PLC, lampu 3 adalah 166 karena lampu 3 berada pada kontak B39 pada ledder PLC, dan lampu 4 adalah 179 karena lampu 4 berada pada kontak B52 pada ledder PLC. Jika communication address sudah sesuai maka smarthome dapat dikontrol dan dimonitoring dengan smartphone.

Kata kunci : Smarthome, IoT, Pemrograman PLC, DT-06, Wi-Fi, Modbus HMI



Hak Cipta :

1. Dilarang mengutip sebagian atau seluruh karya tulis ini tanpa mencantumkan dan menyebutkan sumber :
 - a. Pengutipan hanya untuk kepentingan pendidikan, penelitian, penulisan karya ilmiah, penulisan laporan, penulisan kritik atau tinjauan suatu masalah.
 - b. Pengutipan tidak merugikan kepentingan yang wajar Politeknik Negeri Jakarta
2. Dilarang mengemukakan dan memperbanyak sebagian atau seluruh karya tulis ini dalam bentuk apapun tanpa izin Politeknik Negeri Jakarta

Abstract

Smarthome or smart home, is a system in a house or residence that can make it easier for residents to control and monitor electronic devices at home. To realize this, it is necessary to adapt to the 4.0 industrial revolution. The adaptation implemented is in the form of controlling and monitoring lights and air conditioners through smartphones. This can be done with the help of PLC Outseal with the addition of the DT-06 module which can connect PLC Outseal with smartphones via Wi-Fi. Control on smartphones can be done with the HMI Modbus application which is connected to the Outseal PLC. By programming each component in the HMI Modbus application and adjusting the communication address to be connected to the Outseal PLC where as in the outseal studio guide $B0=127$, B is the contact on the PLC Ledder. So the component on the HMI modbus with the address of lamp 1 is 136 because lamp 1 is on contact B9 on the PLC ledder, lamp 2 is 153 because lamp 2 is on contact B26 on the PLC ledder, lamp 3 is 166 because lamp 3 is on contact B39 on the PLC ledder , and lamp 4 is 179 because lamp 4 is on contact B52 on the PLC ledder. If the communication address is correct, the smarthome can be controlled and monitored with a smartphone.

Keywords : Smarthome, IoT, PLC Programming, DT-06, Wi-Fi, Modbus HMI

**POLITEKNIK
NEGERI
JAKARTA**



Hak Cipta :

1. Dilarang mengutip sebagian atau seluruh karya tulis ini tanpa mencantumkan dan menyebutkan sumber :
 - a. Pengutipan hanya untuk kepentingan pendidikan, penelitian, penulisan karya ilmiah, penulisan laporan, penulisan kritik atau tinjauan suatu masalah.
 - b. Pengutipan tidak merugikan kepentingan yang wajar Politeknik Negeri Jakarta
2. Dilarang mengumumkannya dan memperbanyak sebagian atau seluruh karya tulis ini dalam bentuk apapun tanpa izin Politeknik Negeri Jakarta

DAFTAR ISI

Table of Contents

TUGAS AKHIR.....	i
HALAMAN PERNYATAAN ORISINALITAS.....	ii
LEMBAR PENGESAHAN.....	iii
TUGAS AKHIR.....	iii
KATA PENGANTAR	iii
Abstrak.....	v
<i>Abstract</i>	vi
DAFTAR ISI.....	vii
DAFTAR GAMBAR	ix
DAFTAR TABEL.....	x
BAB I	1
PENDAHULUAN.....	1
1.1 Latar Belakang	1
1.2 Rumusan Masalah.....	1
1.3 Tujuan	1
1.4 Luaran	2
BAB II	3
TINJAUAN PUSTAKA.....	3
2.1. <i>Smart Home</i> sistem	3
2.2. <i>Programmable logic controller (PLC)</i>	3
2.3. <i>Internet Of Things (IoT)</i>	4
2.4. DT-06 TTL-WIFI Module	5
2.5. Sensor Suhu	5
2.6. Relay	6
BAB III.....	7
PERENCANAAN DAN REALISASI	7
3.1 Rancangan Alat.....	7
3.2 Deskripsi Alat.....	8
3.3 Cara Kerja Alat.....	8



© Hak Cipta milik Politeknik Negeri Jakarta

Hak Cipta :

1. Dilarang mengutip sebagian atau seluruh karya tulis ini tanpa mencantumkan dan menyebutkan sumber :
 - a. Pengutipan hanya untuk kepentingan pendidikan, penelitian, penulisan karya ilmiah, penulisan laporan, penulisan kritik atau tinjauan suatu masalah.
 - b. Pengutipan tidak merugikan kepentingan yang wajar Politeknik Negeri Jakarta
2. Dilarang mengumumkan dan memperbanyak sebagian atau seluruh karya tulis ini dalam bentuk apapun tanpa izin Politeknik Negeri Jakarta

3.4	Spesifikasi Alat	10
3.5	Diagram Blok	11
3.6	Realisasi Alat	12
BAB IV		16
PEMBAHASAN		16
4.1	Pengujian Operasi Penerangan Melalui Ponsel – <i>Android</i>	16
4.2	Analisis Data/ Evaluasi	27
BAB V		29
PENUTUP		29
5.1.	Kesimpulan	29
5.2.	Saran	29
DAFTAR PUSTAKA		30
DAFTAR RIWAYAT PENULIS		31
LAMPIRAN		32

POLITEKNIK
NEGERI
JAKARTA



Hak Cipta :

1. Dilarang mengutip sebagian atau seluruh karya tulis ini tanpa mencantumkan dan menyebutkan sumber :
 - a. Pengutipan hanya untuk kepentingan pendidikan, penelitian, penulisan karya ilmiah, penulisan laporan, penulisan kritik atau tinjauan suatu masalah.
 - b. Pengutipan tidak merugikan kepentingan yang wajar Politeknik Negeri Jakarta
2. Dilarang mengemukakan dan memperbanyak sebagian atau seluruh karya tulis ini dalam bentuk apapun tanpa izin Politeknik Negeri Jakarta

DAFTAR GAMBAR

GAMBAR 2.1 PLC OUTSEAL.....	4
GAMBAR 2.2 DT-06 TTL- Wi-Fi.....	5
GAMBAR 2.3 SENSOR SUHU LM-35.....	6
GAMBAR 3.1 DENAH SMART HOME.....	7
GAMBAR 3.2 DIAGRAM BLOK.....	11
GAMBAR 3.3 WIRING DIAGRAM.....	11
GAMBAR 3.4 MAKET RUMAH.....	12
GAMBAR 3.5 PROGRAM LADDER PENERANGAN.....	13
GAMBAR 4.1 DT-06 TERHUBUNG DENGAN PLC OUTSEAL.....	17
GAMBAR 4.2 SINYAL DT-06 PADA SMARTPHONE.....	18
GAMBAR 4.3 ALAMAT Pencarian DT-06.....	18
GAMBAR 4.4 PENGATURAN PLC DENGAN OUTSEAL STUDIO.....	19
GAMBAR 4.5 TAMPILAN HMI MODBUS PADA SMARTPHONE.....	20
GAMBAR 4.6 DT-06 TERHUBUNG DENGAN SMARTPHONE.....	21
GAMBAR 4.7 TAMPILAN AWAL HMI MODBUS.....	22
GAMBAR 4.8 KOMPONEN-KOMPONEN PADA HMI MODBUS.....	22
GAMBAR 4.9 SETTING TOMBOL TEKAN.....	23
GAMBAR 4.10 SERVER LIST.....	23
GAMBAR 4.12 COMMUNICATION UNTUK LAMPU 1.....	24
GAMBAR 4.11 SETTING TOMBOL TEKAN LAMPU 1.....	24
GAMBAR 4.13 SETTING LAMPU TANDA 1.....	25
GAMBAR 4.14 COMMUNICATION LAMPU TANDA 1.....	25
GAMBAR 4.15 PROGRAM HMI PADA SMARTPHONE.....	26
GAMBAR 4.16 LAMPU PADA MINIATUR SMART HOME MENYALA.....	27



Hak Cipta :

1. Dilarang mengutip sebagian atau seluruh karya tulis ini tanpa mencantumkan dan menyebutkan sumber :
 - a. Pengutipan hanya untuk kepentingan pendidikan, penelitian, penulisan karya ilmiah, penulisan laporan, penulisan kritik atau tinjauan suatu masalah.
 - b. Pengutipan tidak merugikan kepentingan yang wajar Politeknik Negeri Jakarta
2. Dilarang mengumumkan dan memperbanyak sebagian atau seluruh karya tulis ini dalam bentuk apapun tanpa izin Politeknik Negeri Jakarta

DAFTAR TABEL

TABEL 3-1 SPESIFIKASI ALAT	10
TABEL 3-2 COMMUNICATION ADDRESS PADA PLC OUTSEAL	15





Hak Cipta :

1. Dilarang mengutip sebagian atau seluruh karya tulis ini tanpa mencantumkan dan menyebutkan sumber :
 - a. Pengutipan hanya untuk kepentingan pendidikan, penelitian, penulisan karya ilmiah, penulisan laporan, penulisan kritik atau tinjauan suatu masalah.
 - b. Pengutipan tidak merugikan kepentingan yang wajar Politeknik Negeri Jakarta
2. Dilarang mengumunkan dan memperbanyak sebagian atau seluruh karya tulis ini dalam bentuk apapun tanpa izin Politeknik Negeri Jakarta

BAB I PENDAHULUAN

1.1 Latar Belakang

Perkembangan teknologi yang sangat pesat di era globalisasi saat ini terdapat fitur bernama smart home. Dimana *smart home* ini erat kaitannya dengan kecerdasan buatan yang digunakan untuk meningkatkan faktor kenyamanan, keamanan dan penghematan energi dalam suatu rumah. *Smart home* adalah merupakan sebuah perpaduan dari jaringan komunikasi yang terhubung ke perangkat rumah dan memungkinkan untuk dikontrol, dimonitoring dan diakses secara jarak jauh yang memanfaatkan koneksi Wi-Fi yang akan dikontrol dan dimonitoring melalui *smartphone*.

Rumah Pintar (*Smart Home*) dirancang agar pengguna rumah dapat mengatur dan memonitoring rumahnya dengan menggunakan *Smartphone*. Pengendalian dilakukan oleh PLC Outseal yang di tambahkan modul Wi-Fi DT-06 sehingga dapat terhubung dengan *Smartphone Android* yang dapat mengontrol dan memonitor semua penerangan dan beban lainnya. Hal ini merupakan upaya untuk memonitoring serta memudahkan pengguna untuk mengendalikan peralatan elektronik rumah tangga sehingga penggunaannya lebih efektif.

1.2 Rumusan Masalah

Masalah yang mendasari penelitian skripsi ini adalah bagaimana tiap komponen pada miniatur *smart home* dapat di kontrol dan di monitoring dari jarak jauh dengan memanfaatkan sinyal Wi-Fi dari DT-06 yang dihubungkan dengan PLC *Outseal* dan akan dikontrol melalui *smartphone*.

1.3 Tujuan

Dalam penelitian tugas akhir ini memiliki tujuan sebagai berikut :

1. Menciptakan suatu sistem otomatis pada beberapa perangkat listrik rumah tangga.
2. Menciptakan suatu sistem pengontrol beberapa perangkat listrik rumah tangga dengan sistem IOT.



1.4 Luaran

Dalam tugas akhir ini memiliki manfaat sebagai berikut :

1. Mengontrol aktivitas dirumah jadi lebih mudah.
2. Dapat diakses otomatis tanpa harus kita yang melakukannya atau kontak fisik dengan perangkat yang dikontrol.



Hak Cipta :

1. Dilarang mengutip sebagian atau seluruh karya tulis ini tanpa mencantumkan dan menyebutkan sumber :
 - a. Pengutipan hanya untuk kepentingan pendidikan, penelitian, penulisan karya ilmiah, penulisan laporan, penulisan kritik atau tinjauan suatu masalah.
 - b. Pengutipan tidak merugikan kepentingan yang wajar Politeknik Negeri Jakarta
2. Dilarang mengumumkan dan memperbanyak sebagian atau seluruh karya tulis ini dalam bentuk apapun tanpa izin Politeknik Negeri Jakarta



Hak Cipta :

1. Dilarang mengutip sebagian atau seluruh karya tulis ini tanpa mencantumkan dan menyebutkan sumber :
 - a. Pengutipan hanya untuk kepentingan pendidikan, penelitian, penulisan karya ilmiah, penulisan laporan, penulisan kritik atau tinjauan suatu masalah.
 - b. Pengutipan tidak merugikan kepentingan yang wajar Politeknik Negeri Jakarta
2. Dilarang mengumunkan dan memperbanyak sebagian atau seluruh karya tulis ini dalam bentuk apapun tanpa izin Politeknik Negeri Jakarta

BAB V PENUTUP

1.1. Kesimpulan

Berikut Merupakan kesimpulan yang didapatkan dari hasil pengujian yang berjudul “Sistem Kontrol Dan Monitoring Smarthome”

1. Dengan memanfaatkan koneksi internet kegiatan pengawasan dan pengaturan komponen rumah tangga dapat dilakukan dengan mudah baik dalam jangkauan rumah maupun jarak yang sangat jauh.
2. DT-06 hanya bersifat sebagai penyedia koneksi *Wi-Fi* agar PLC dapat terhubung dengan *Smartphone*.
3. Penggunaan aplikasi HMI Modbus dapat memudahkan untuk mengontrol dan memonitoring komponen-komponen pada rumah pintar.

5.2. Saran

Sebelum menghubungkan DT-06 pada PLC Outseal pastikan pin VCC pada DT-06 terhubung dengan +5V pada Outseal board jika tidak DT-06 tidak akan aktif dan memancarkan sinyal Wi-Fi. Sebelum menghubungkan Outseal PLC dengan *communication address* pada aplikasi HMI perhatikan alamat-alamat yang akan di program, jika ada kesalahan pada alamat-alamat PLC tidak akan merespon program yang upload melalui aplikasi HMI.



DAFTAR PUSTAKA

- Damon Kendek Allo, D. J. (2013). Rancang Bangun Alat Ukur Temperatur. *E-Journal Teknik Elektro dan Komputer*, 2-3.
- Indonesia, O. (2020, agustus 13). *Outseal HMI android Wifi Bluetooth Bagian 1*. Retrieved from YOUTUBE: <https://www.youtube.com/watch?v=eYe6XwkFmOM>
- Pratiyo, E. A. (2016). *Pengertian dan Definisi PLC (Programmable Logic Controller)*. Retrieved from EDUKASI ELEKTRONIKA: <https://www.edukasielektronika.com/2016/05/pengertian-dan-definisi-plc.html>
- Samsul, E. (2017, 3 14). *Apa itu HMI dalam Sistem Otomasi Industri?* Retrieved from JAGO OTOMASI: <http://jagootomasi.com/apa-itu-hmi-dalam-sistem-otomasi-industri/>
- Widiyaman, T. (2021, juni 2). *Pengertian Modul Wifi ESP8266*. Retrieved from WARRIORNUX: <https://www.warriornux.com/pengertian-modul-wifi-esp8266/>

Hak Cipta :

1. Dilarang mengutip sebagian atau seluruh karya tulis ini tanpa mencantumkan dan menyebutkan sumber :
 - a. Pengutipan hanya untuk kepentingan pendidikan, penelitian, penulisan karya ilmiah, penulisan laporan, penulisan kritik atau tinjauan suatu masalah.
 - b. Pengutipan tidak merugikan kepentingan yang wajar Politeknik Negeri Jakarta
2. Dilarang mengumumkan dan memperbanyak sebagian atau seluruh karya tulis ini dalam bentuk apapun tanpa izin Politeknik Negeri Jakarta

POLITEKNIK
NEGERI
JAKARTA

DAFTAR RIWAYAT PENULIS



Ali Ridho lulus dari SDN Palmerah 15 Pagi Tahun 2012, SMPN 127 Jakarta Barat Tahun 2015, SMAN 24 Jakarta Pusat Tahun 2018, Gelar Diploma Tiga (D3) diperoleh pada Tahun 2021 dari Jurusan Teknik Elektro, Program Studi Teknik Listrik, Politeknik.



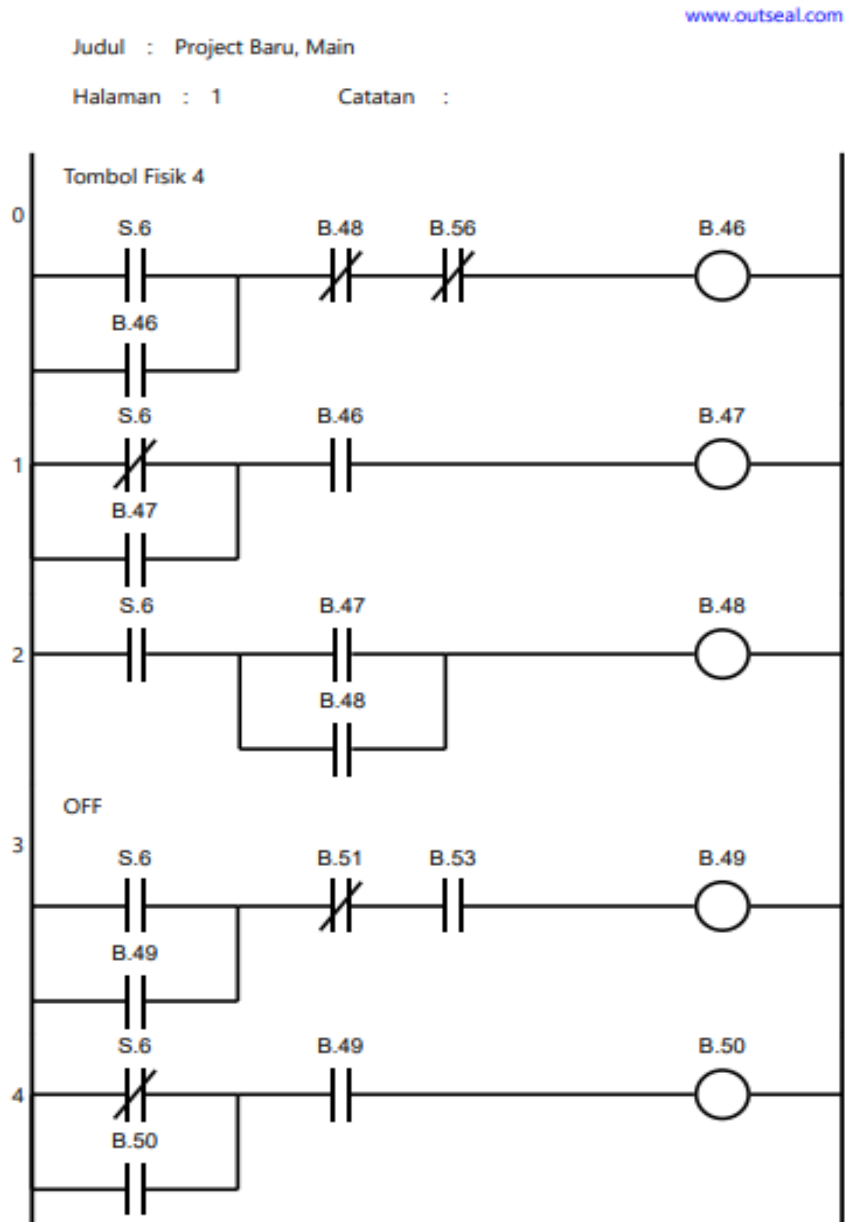
POLITEKNIK
NEGERI
JAKARTA

Hak Cipta :

1. Dilarang mengutip sebagian atau seluruh karya tulis ini tanpa mencantumkan dan menyebutkan sumber :
 - a. Pengutipan hanya untuk kepentingan pendidikan, penelitian, penulisan karya ilmiah, penulisan laporan, penulisan kritik atau tinjauan suatu masalah.
 - b. Pengutipan tidak merugikan kepentingan yang wajar Politeknik Negeri Jakarta
2. Dilarang mengumunkan dan memperbanyak sebagian atau seluruh karya tulis ini dalam bentuk apapun tanpa izin Politeknik Negeri Jakarta

LAMPIRAN

- Hak Cipta :**
1. Dilarang mengutip sebagian atau seluruh karya tulis ini tanpa mencantumkan dan menyebutkan sumber :
 - a. Pengutipan hanya untuk kepentingan pendidikan, penelitian, penulisan karya ilmiah, penulisan laporan, penulisan kritik atau tinjauan suatu masalah.
 - b. Pengutipan tidak merugikan kepentingan yang wajar Politeknik Negeri Jakarta
 2. Dilarang mengemukakan dan memperbanyak sebagian atau seluruh karya tulis ini dalam bentuk apapun tanpa izin Politeknik Negeri Jakarta



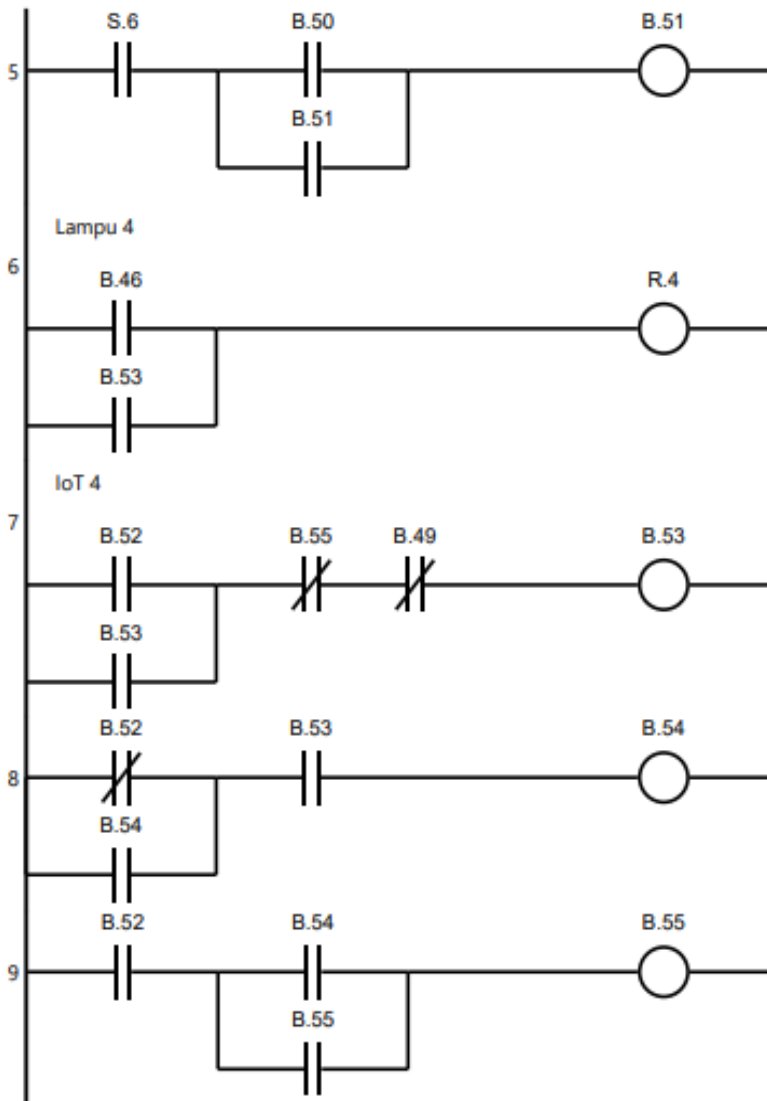
Hak Cipta :

1. Dilarang mengutip sebagian atau seluruh karya tulis ini tanpa mencantumkan dan menyebutkan sumber :
 - a. Pengutipan hanya untuk kepentingan pendidikan, penelitian, penulisan karya ilmiah, penulisan laporan, penulisan kritik atau tinjauan suatu masalah.
 - b. Pengutipan tidak merugikan kepentingan yang wajar Politeknik Negeri Jakarta
2. Dilarang mengumunkan dan memperbanyak sebagian atau seluruh karya tulis ini dalam bentuk apapun tanpa izin Politeknik Negeri Jakarta

Judul : Project Baru, Main

Halaman : 2

Catatan :



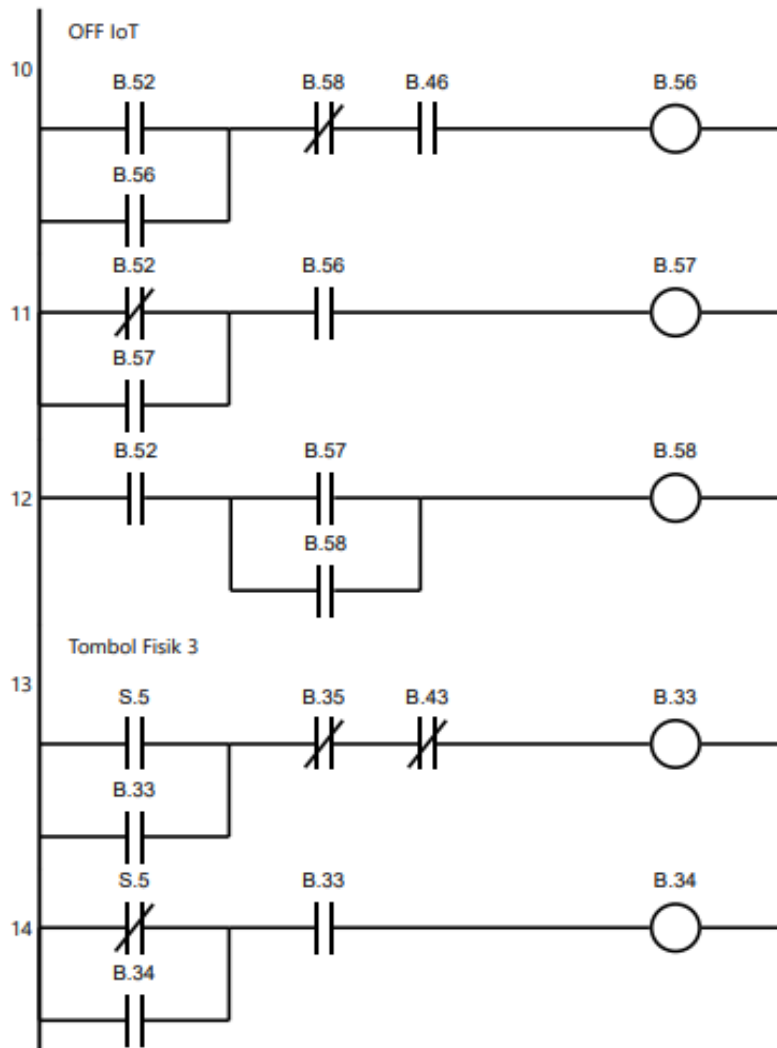
Hak Cipta :

1. Dilarang mengutip sebagian atau seluruh karya tulis ini tanpa mencantumkan dan menyebutkan sumber :
 - a. Pengutipan hanya untuk kepentingan pendidikan, penelitian, penulisan karya ilmiah, penulisan laporan, penulisan kritik atau tinjauan suatu masalah.
 - b. Pengutipan tidak merugikan kepentingan yang wajar Politeknik Negeri Jakarta
2. Dilarang mengumunkan dan memperbanyak sebagian atau seluruh karya tulis ini dalam bentuk apapun tanpa izin Politeknik Negeri Jakarta

www.outseal.com

Judul : Project Baru, Main

Halaman : 3 Catatan :



Hak Cipta :

1. Dilarang mengutip sebagian atau seluruh karya tulis ini tanpa mencantumkan dan menyebutkan sumber :
 - a. Pengutipan hanya untuk kepentingan pendidikan, penelitian, penulisan karya ilmiah, penulisan laporan, penulisan kritik atau tinjauan suatu masalah.
 - b. Pengutipan tidak merugikan kepentingan yang wajar Politeknik Negeri Jakarta
2. Dilarang mengumunkan dan memperbanyak sebagian atau seluruh karya tulis ini dalam bentuk apapun tanpa izin Politeknik Negeri Jakarta

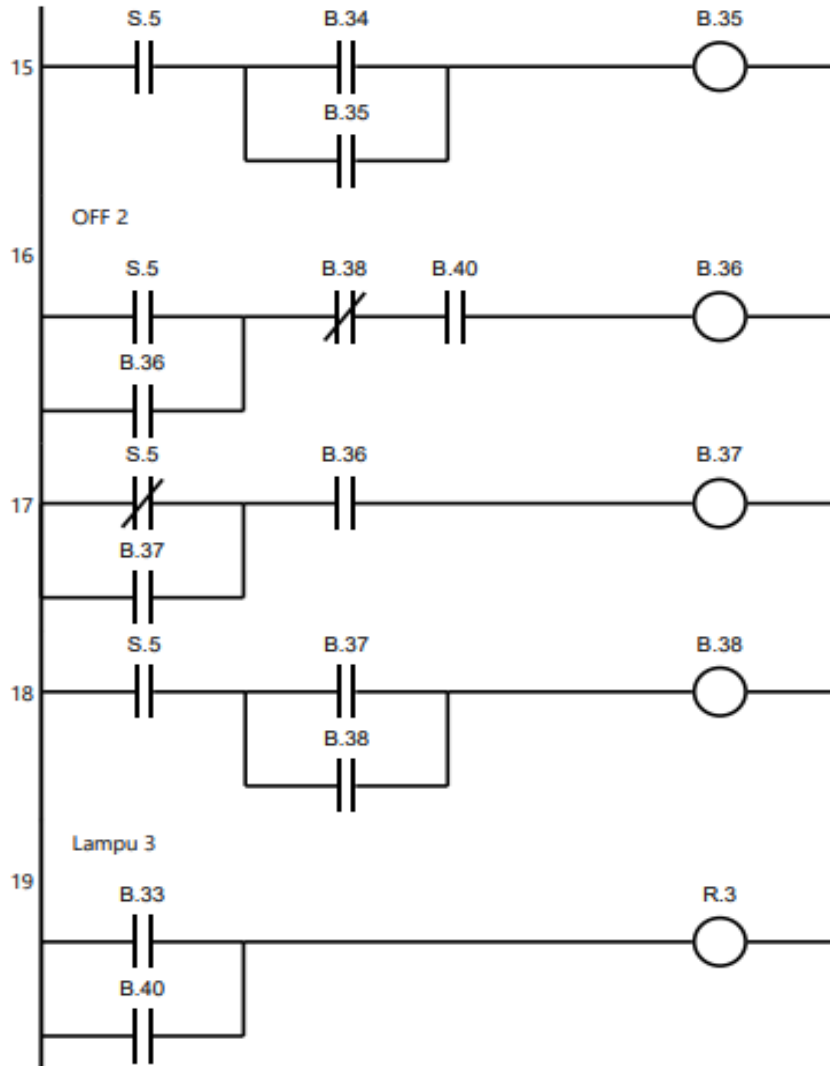


www.outseal.com

Judul : Project Baru, Main

Halaman : 4

Catatan :



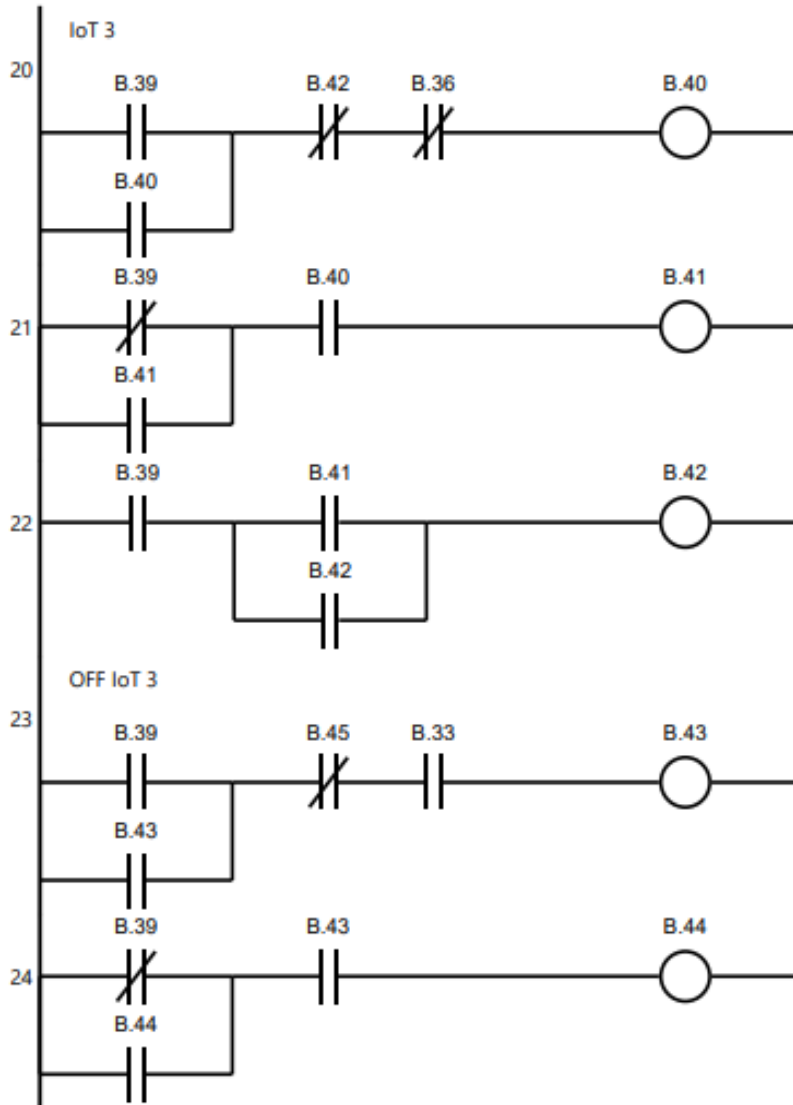
Hak Cipta :

1. Dilarang mengutip sebagian atau seluruh karya tulis ini tanpa mencantumkan dan menyebutkan sumber :
 - a. Pengutipan hanya untuk kepentingan pendidikan, penelitian, penulisan karya ilmiah, penulisan laporan, penulisan kritik atau tinjauan suatu masalah.
 - b. Pengutipan tidak merugikan kepentingan yang wajar Politeknik Negeri Jakarta
2. Dilarang mengumunkan dan memperbanyak sebagian atau seluruh karya tulis ini dalam bentuk apapun tanpa izin Politeknik Negeri Jakarta

www.outseal.com

Judul : Project Baru, Main

Halaman : 5 Catatan :



Hak Cipta :

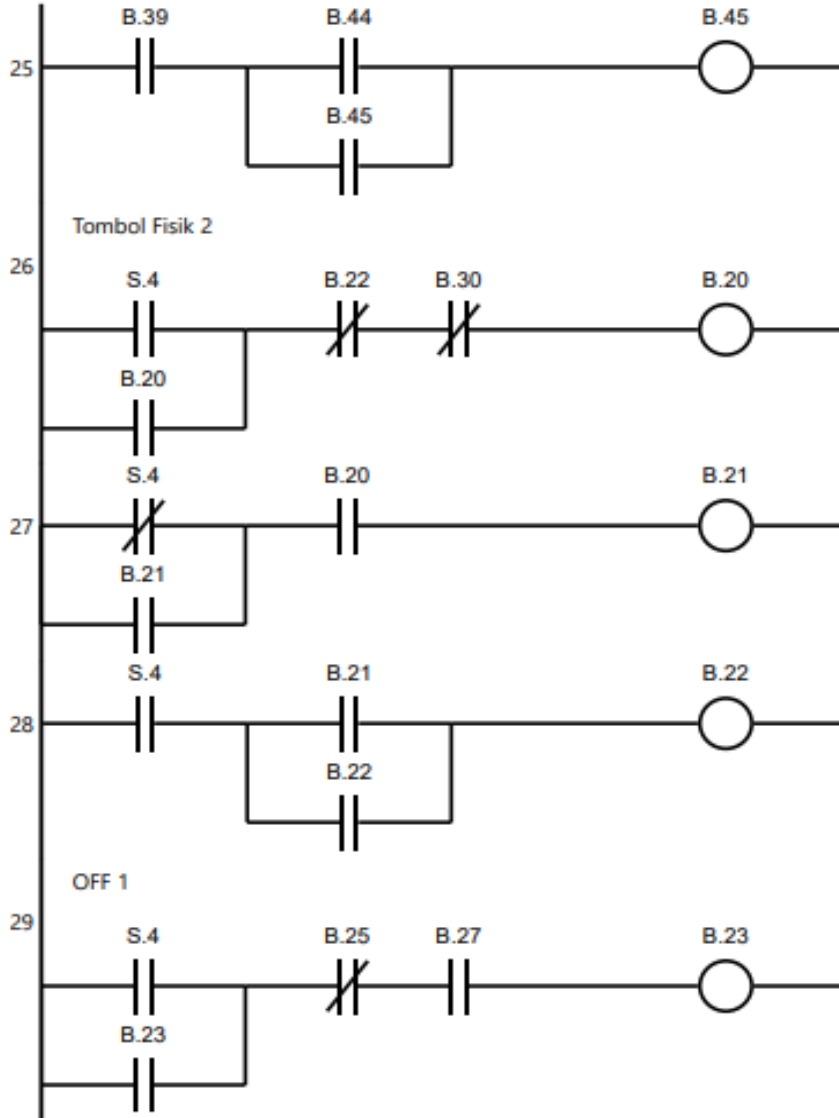
1. Dilarang mengutip sebagian atau seluruh karya tulis ini tanpa mencantumkan dan menyebutkan sumber :
 - a. Pengutipan hanya untuk kepentingan pendidikan, penelitian, penulisan karya ilmiah, penulisan laporan, penulisan kritik atau tinjauan suatu masalah.
 - b. Pengutipan tidak merugikan kepentingan yang wajar Politeknik Negeri Jakarta
2. Dilarang mengumunkan dan memperbanyak sebagian atau seluruh karya tulis ini dalam bentuk apapun tanpa izin Politeknik Negeri Jakarta

www.outseal.com

Judul : Project Baru, Main

Halaman : 6

Catatan :



Hak Cipta :

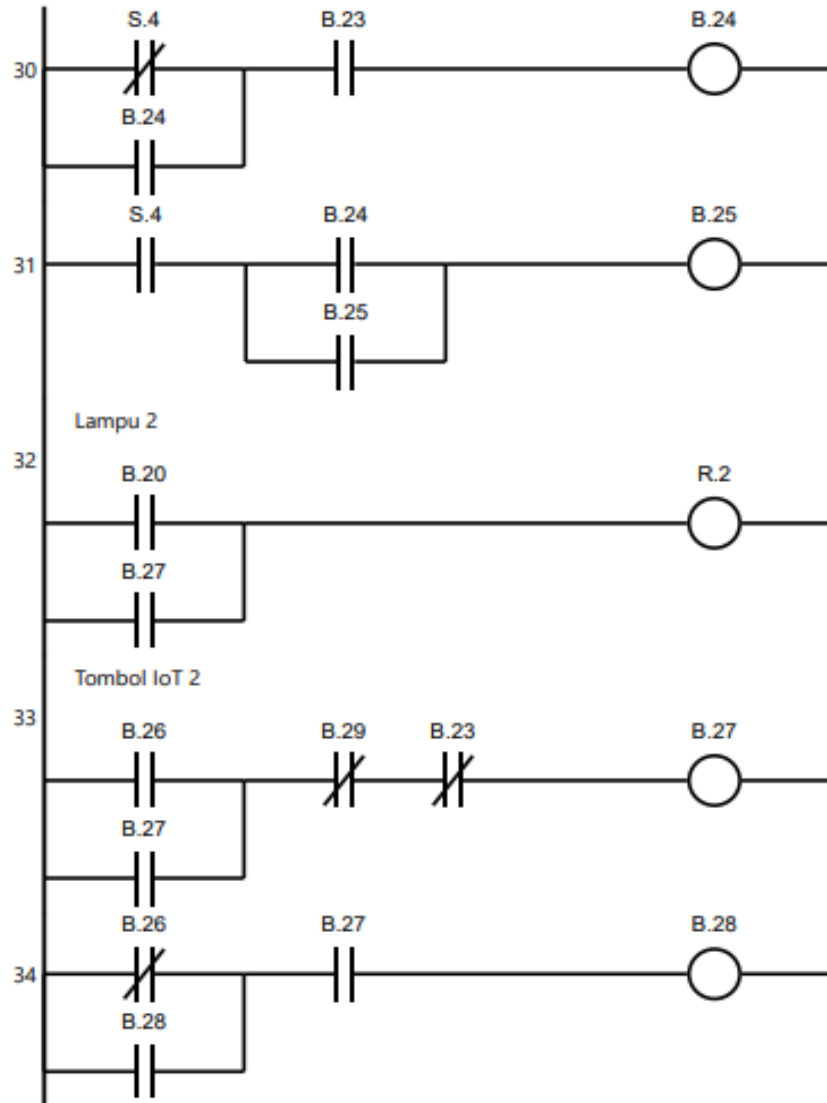
1. Dilarang mengutip sebagian atau seluruh karya tulis ini tanpa mencantumkan dan menyebutkan sumber :
 - a. Pengutipan hanya untuk kepentingan pendidikan, penelitian, penulisan karya ilmiah, penulisan laporan, penulisan kritik atau tinjauan suatu masalah.
 - b. Pengutipan tidak merugikan kepentingan yang wajar Politeknik Negeri Jakarta
2. Dilarang mengemukakan dan memperbanyak sebagian atau seluruh karya tulis ini dalam bentuk apapun tanpa izin Politeknik Negeri Jakarta

www.outseal.com

Judul : Project Baru, Main

Halaman : 7

Catatan :



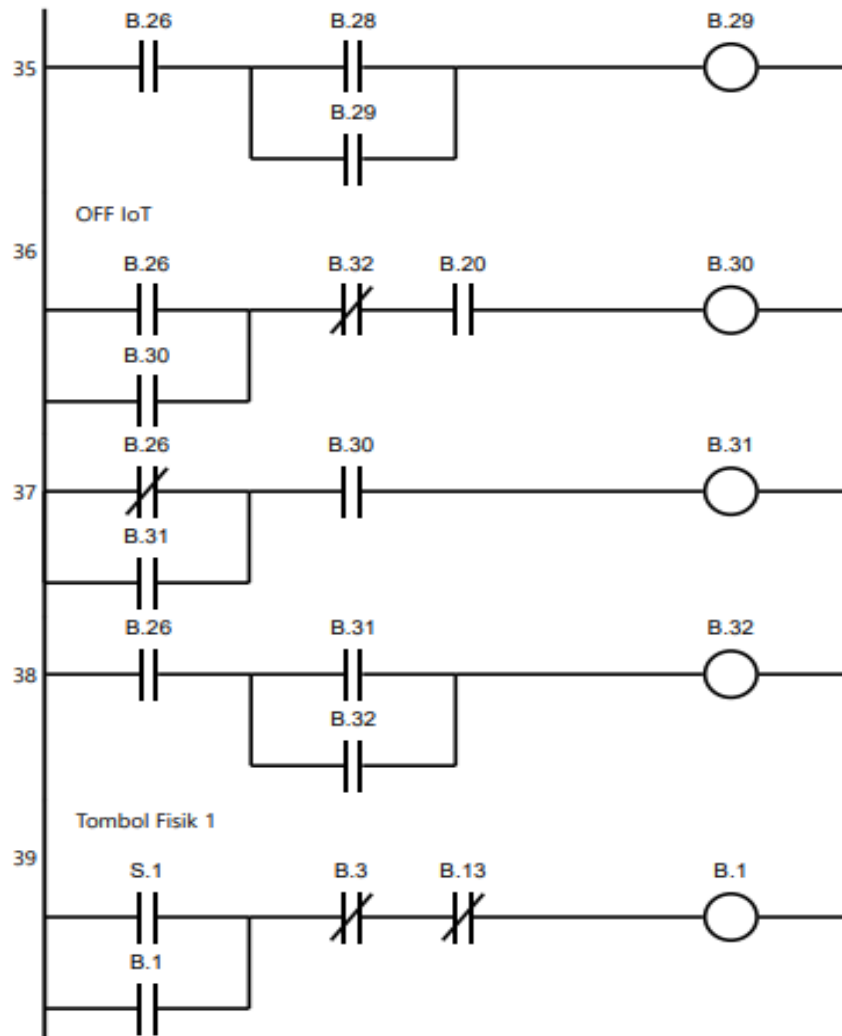
Hak Cipta :

1. Dilarang mengutip sebagian atau seluruh karya tulis ini tanpa mencantumkan dan menyebutkan sumber :
 - a. Pengutipan hanya untuk kepentingan pendidikan, penelitian, penulisan karya ilmiah, penulisan laporan, penulisan kritik atau tinjauan suatu masalah.
 - b. Pengutipan tidak merugikan kepentingan yang wajar Politeknik Negeri Jakarta
2. Dilarang mengumunkan dan memperbanyak sebagian atau seluruh karya tulis ini dalam bentuk apapun tanpa izin Politeknik Negeri Jakarta

Judul : Project Baru, Main

Halaman : 8

Catatan :



Hak Cipta :

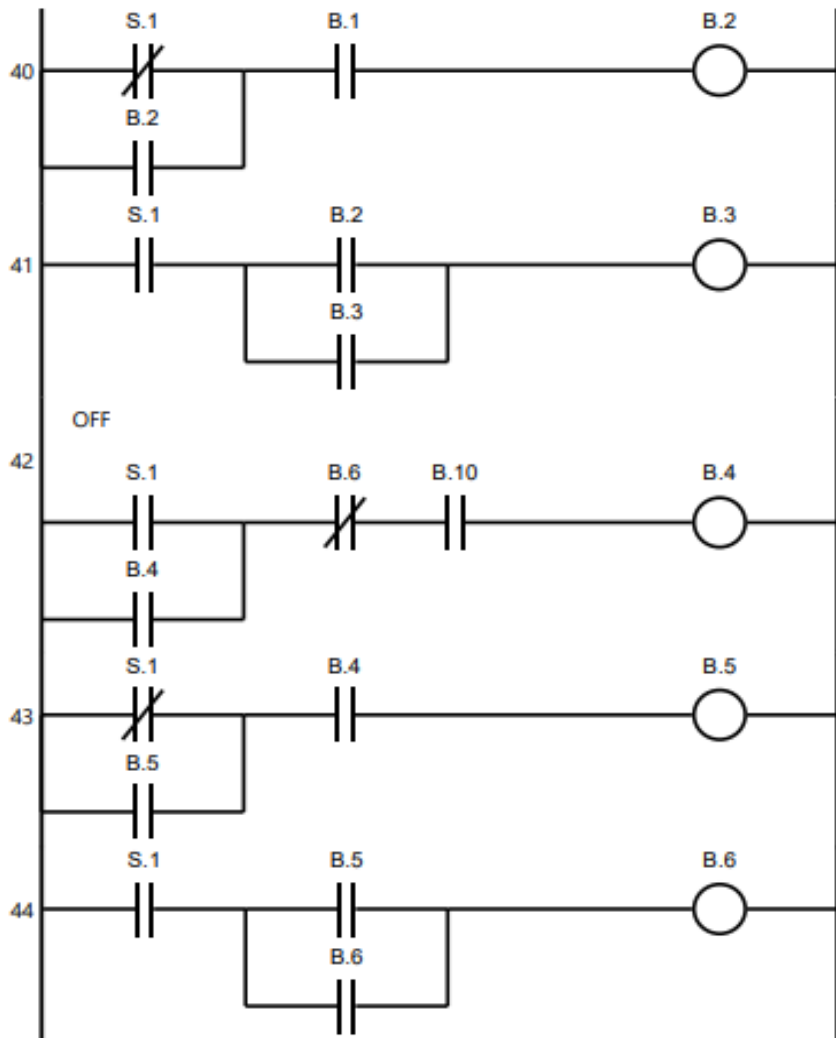
1. Dilarang mengutip sebagian atau seluruh karya tulis ini tanpa mencantumkan dan menyebutkan sumber :
 - a. Pengutipan hanya untuk kepentingan pendidikan, penelitian, penulisan karya ilmiah, penulisan laporan, penulisan kritik atau tinjauan suatu masalah.
 - b. Pengutipan tidak merugikan kepentingan yang wajar Politeknik Negeri Jakarta
2. Dilarang mengumunkan dan memperbanyak sebagian atau seluruh karya tulis ini dalam bentuk apapun tanpa izin Politeknik Negeri Jakarta

www.outseal.com

Judul : Project Baru, Main

Halaman : 9

Catatan :



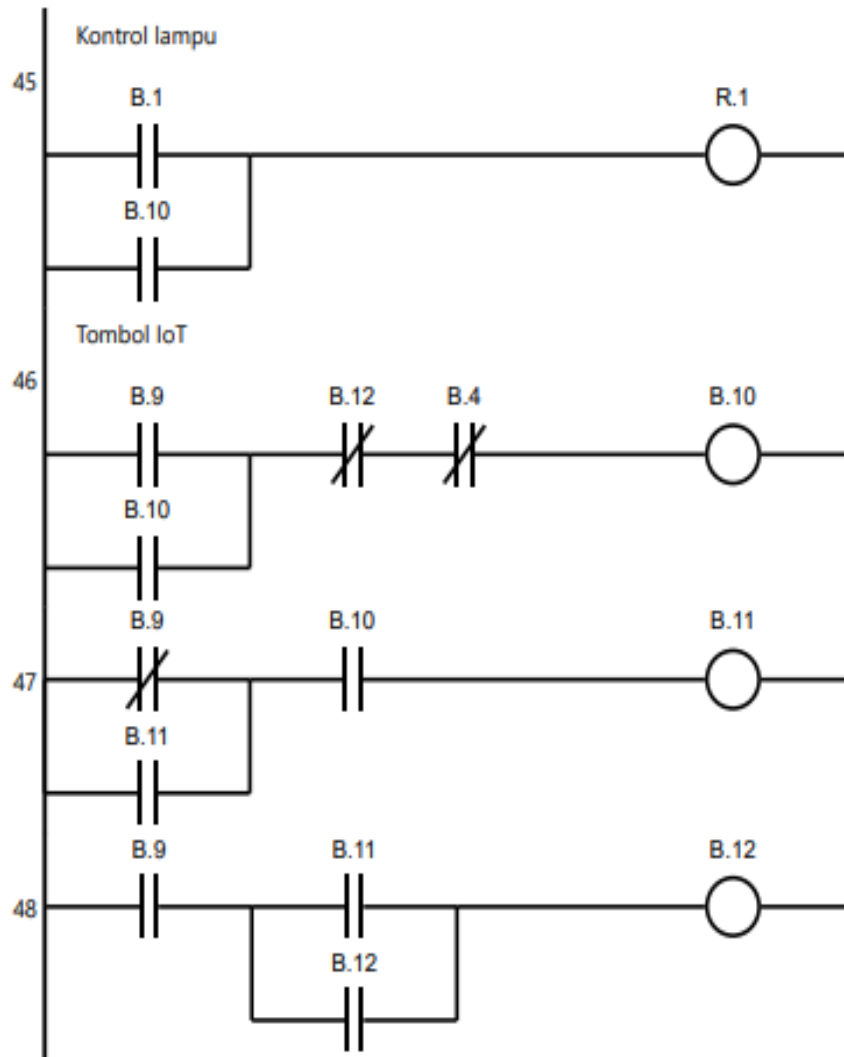
Hak Cipta :

1. Dilarang mengutip sebagian atau seluruh karya tulis ini tanpa mencantumkan dan menyebutkan sumber :
 - a. Pengutipan hanya untuk kepentingan pendidikan, penelitian, penulisan karya ilmiah, penulisan laporan, penulisan kritik atau tinjauan suatu masalah.
 - b. Pengutipan tidak merugikan kepentingan yang wajar Politeknik Negeri Jakarta
2. Dilarang mengumumkan dan memperbanyak sebagian atau seluruh karya tulis ini dalam bentuk apapun tanpa izin Politeknik Negeri Jakarta

www.outseal.com

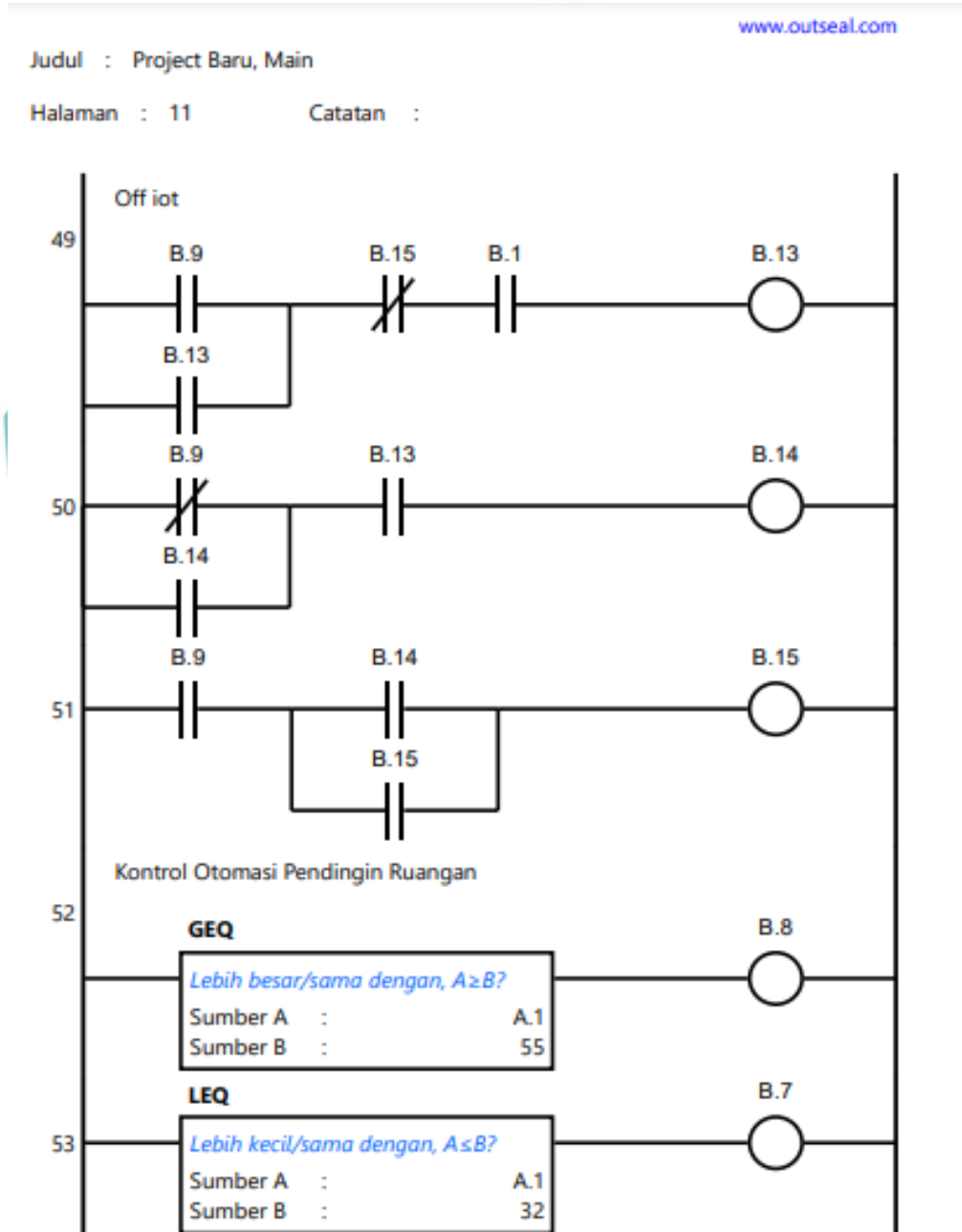
Judul : Project Baru, Main

Halaman : 10 Catatan :



Hak Cipta :

1. Dilarang mengutip sebagian atau seluruh karya tulis ini tanpa mencantumkan dan menyebutkan sumber :
 - a. Pengutipan hanya untuk kepentingan pendidikan, penelitian, penulisan karya ilmiah, penulisan laporan, penulisan kritik atau tinjauan suatu masalah.
 - b. Pengutipan tidak merugikan kepentingan yang wajar Politeknik Negeri Jakarta
2. Dilarang mengumunkan dan memperbanyak sebagian atau seluruh karya tulis ini dalam bentuk apapun tanpa izin Politeknik Negeri Jakarta



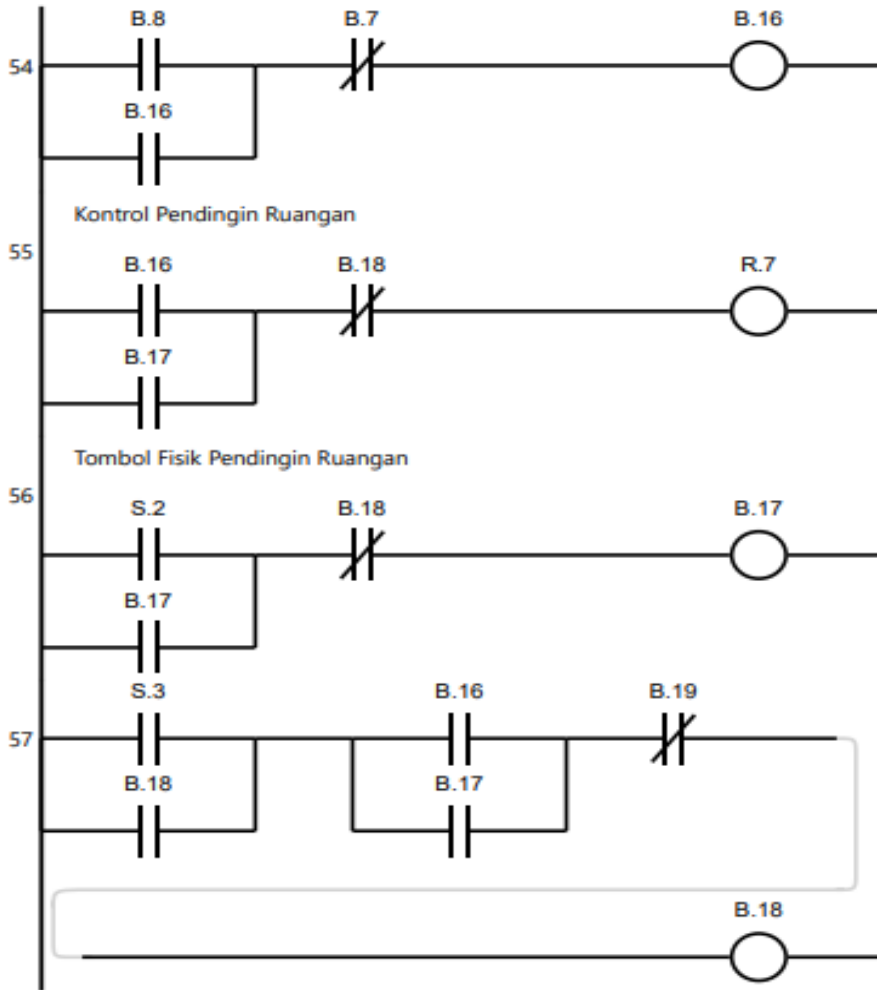
Hak Cipta :

1. Dilarang mengutip sebagian atau seluruh karya tulis ini tanpa mencantumkan dan menyebutkan sumber :
 - a. Pengutipan hanya untuk kepentingan pendidikan, penelitian, penulisan karya ilmiah, penulisan laporan, penulisan kritik atau tinjauan suatu masalah.
 - b. Pengutipan tidak merugikan kepentingan yang wajar Politeknik Negeri Jakarta
2. Dilarang mengumunkan dan memperbanyak sebagian atau seluruh karya tulis ini dalam bentuk apapun tanpa izin Politeknik Negeri Jakarta

www.outseal.com

Judul : Project Baru, Main

Halaman : 12 Catatan :



www.outseal.com

Judul : Project Baru, Main

Halaman : 13 Catatan :

