



**RANCANG BANGUN *SECURE SYSTEM BOX* PADA KOLEKSI
MUSEUM BERBASIS IOT DENGAN APLIKASI ANDROID**

***“RANCANG BANGUN HARDWARRE DAN PEMROGRAMAN
MIKROKONTROLER”***

TUGAS AKHIR

**SADDAM MUHAMMAD FADILA
1803332083**

**PROGRAM STUDI TELEKOMUNIKASI
JURUSAN TEKNIK ELEKTRO
POLITEKNIK NEGERI JAKARTA
2021**



© Hak Cipta milik Politeknik Negeri Jakarta

Hak Cipta :

1. Dilarang mengutip sebagian atau seluruh karya tulis ini tanpa mencantumkan dan menyebutkan sumber :
 - a. Pengutipan hanya untuk kepentingan pendidikan, penelitian, penulisan karya ilmiah, penulisan laporan, penulisan kritik atau tinjauan suatu masalah.
 - b. Pengutipan tidak merugikan kepentingan yang wajar Politeknik Negeri Jakarta
2. Dilarang mengumumkan dan memperbanyak sebagian atau seluruh karya tulis ini dalam bentuk apapun tanpa izin Politeknik Negeri Jakarta



RANCANG BANGUN *SECURE SYSTEM BOX* PADA KOLEKSI MUSEUM BERBASIS IOT DENGAN APLIKASI ANDROID

“RANCANG BANGUN *HARDWARRE* DAN PEMROGRAMAN *MIKROKONTROLER*”

TUGAS AKHIR

Diajukan Diajukan sebagai salah satu syarat untuk memperoleh gelar
Diploma Tiga

SADDAM MUHAMMAD FADILA
1803332083

PROGRAM STUDI TELEKOMUNIKASI
JURUSAN TEKNIK ELEKTRO
POLITEKNIK NEGERI JAKARTA
2021

HALAMAN PERNYATAAN ORISINALITAS

Tugas Akhir ini adalah hasil karya saya sendiri dan semua sumber baik yang dikutip maupun dirujuk telah saya nyatakan dengan benar.

Nama : Saddam Muhammad Fadila

NIM : 1803332083

Tanda Tangan :



Tanggal : 23 Juli 2021



**POLITEKNIK
NEGERI
JAKARTA**

© Hak Cipta milik Politeknik Negeri Jakarta

Hak Cipta :

1. Dilarang mengutip sebagian atau seluruh karya tulis ini tanpa mencantumkan dan menyebutkan sumber :
 - a. Pengutipan hanya untuk kepentingan pendidikan, penelitian, penulisan karya ilmiah, penulisan laporan, penulisan kritik atau tinjauan suatu masalah.
 - b. Pengutipan tidak merugikan kepentingan yang wajar Politeknik Negeri Jakarta
2. Dilarang mengumumkan dan memperbanyak sebagian atau seluruh karya tulis ini dalam bentuk apapun tanpa izin Politeknik Negeri Jakarta





© Hak Cipta milik Politeknik Negeri Jakarta

Hak Cipta :


1. Dilarang mengutip sebagian atau seluruh karya tulis ini tanpa mencantumkan dan menyebutkan sumber :
 - a. Pengutipan hanya untuk kepentingan pendidikan, penelitian, penulisan karya ilmiah, penulisan laporan, penulisan kritik atau tinjauan suatu masalah.
 - b. Pengutipan tidak merugikan kepentingan yang wajar Politeknik Negeri Jakarta
2. Dilarang mengumumkan dan memperbanyak sebagian atau seluruh karya tulis ini dalam bentuk apapun tanpa izin Politeknik Negeri Jakarta

HALAMAN PENGESAHAN TUGAS AKHIR

Tugas Akhir diajukan oleh :

Nama : Saddam Muhammad Fadila
NIM : 1803332083
Program Studi : Teknik Telekomunikasi
Judul Tugas Akhir : Rancang Bangun *Secure System Box* Pada Koleksi Museum Berbasis IoT Dengan Aplikasi Android
Sub Judul : Rancang Bangun Hardware dan Pemrograman *Mikrokontroler*

Telah diuji oleh tim penguji dalam Sidang Tugas Akhir pada hari **Jumat, 30 Juli 2021** dan dinyatakan **LULUS**.

Pembimbing : Ir. Sutanto, M. T.
NIP. 19591120 198903 1 002 ()

Depok, ~~23~~ 22 Agustus 2021.

Disahkan oleh

Ketua Jurusan Teknik Elektro


Ir. Sri Danaryani, M.T.
NIP: 1963 0503 199103 2 001

NIP. 1963 0503 199103 2 001



KATA PENGANTAR

Puji syukur saya panjatkan kepada Tuhan Yang Maha Esa, karena atas berkat dan rahmat-Nya, penulis dapat menyelesaikan Tugas Akhir ini. Penulisan Tugas Akhir ini dilakukan dalam rangka memenuhi salah satu syarat untuk mencapai gelar Diploma Tiga Politeknik.

Judul Tugas Akhir yang dibuat yaitu Rancang Bangun *Secure System Box* Pada Koleksi Museum Berbasis IoT Dengan Aplikasi Android.

Penulis menyadari bahwa, tanpa bantuan dan bimbingan dari berbagai pihak, dari masa perkuliahan sampai pada penyusunan tugas akhir ini, sangatlah sulit bagi penulis untuk menyelesaikan tugas akhir ini. Oleh karena itu, penulis mengucapkan terima kasih kepada:

1. Ir. Sutanto, M. T. selaku dosen pembimbing yang telah menyediakan waktu, tenaga, dan pikiran untuk mengarahkan penulis dalam penyusunan tugas akhir ini;
2. Seluruh Staf Pengajar dan Karyawan Jurusan Teknik Elektro Politeknik Negeri Jakarta, khususnya Program Studi Telekomunikasi;
3. Bapak dan Mamah yang telah memberikan bantuan dukungan material dan moral;
4. Putri Mawar Rahmasari selaku partner yang telah bekerja sama dalam menyelesaikan Tugas Akhir ini; dan
5. Alumni program studi Telekomunikasi dan teman-teman Telekomunikasi angkatan 2018 khususnya kelas Telekomunikasi D yang telah membantu dan memberi semangat selama mengerjakan Tugas Akhir ini.

Akhir kata, penulis berharap Tuhan Yang Maha Esa berkenan membalas segala kebaikan semua pihak yang telah membantu. Semoga Tugas Akhir ini membawa manfaat bagi pengembangan ilmu.

Depok, 17 Juli 2021

Penulis



Rancang Bangun *Secure System Box* Pada Koleksi Museum Berbasis IoT Dengan Aplikasi Android

“Rancang Bangun *Hardware* dan Pemrograman *Mikrokontroler*”

ABSTRAK

Benda koleksi museum merupakan suatu hal yang sangat berharga dan negara melindunginya dengan Undang – Undang, namun sampai saat ini masih banyak laporan tentang pencurian barang koleksi museum karena lemahnya penjagaan dari para petugas penjaga keamanan. Rancang bangun *secure system box* pada koleksi museum berbasis *Internet of Things (IoT)* dengan menggunakan aplikasi android, merupakan sistem yang di rancang untuk para petugas keamanan penjaga museum untuk memantau dan mengawasi benda koleksi museum yang sangat bernilai harganya, perancangan sistem menggunakan sensor PIR E18-D80NK, NodeMCU ESP 8266, dan Buzzer. Sumber tegangan menggunakan 2 buah baterai 18650 yang menghasilkan tegangan keluaran sebesar 5VDC. Sensor PIR bekerja ketika mendeteksi adanya pergerakan mencurigakan pada benda koleksi museum, lalu mengaktifkan alarm yang berasal dari buzzer dengan suara yang keras hingga 77,9dB sehingga memberikan tanda adanya insiden pencurian kepada petugas penjaga museum dan para pengunjung yang berada didalam museum, ketika kondisi koleksi yang tidak aman akan dikirimkan oleh NodeMCU ESP8266 yang terkoneksi dengan internet ke aplikasi android, pengawasan dapat dilakukan dimana saja dan kapan saja, dan terjadi secara realtime, hal ini memberikan kenyamanan dan kemudahan bagi para penjaga museum untuk melakukan pekerjaannya dengan baik.

Kata kunci: *Internet, Mikrokontroler, Museum*

Hak Cipta :

1. Dilarang mengutip sebagian atau seluruh karya tulis ini tanpa mencantumkan dan menyebutkan sumber :
 - a. Pengutipan hanya untuk kepentingan pendidikan, penelitian , penulisan karya ilmiah, penulisan laporan, penulisan kritik atau tinjauan suatu masalah.
 - b. Pengutipan tidak merugikan kepentingan yang wajar Politeknik Negeri Jakarta
2. Dilarang mengumumkan dan memperbanyak sebagian atau seluruh karya tulis ini dalam bentuk apapun tanpa izin Politeknik Negeri Jakarta



Rancang Bangun *Secure System Box* Pada Koleksi Museum Berbasis IoT Dengan Aplikasi Android

“Hardware Design and Microcontroller Programming”

ABSTRACT

Museum collection objects are very valuable and the state protects them with laws, but until now there are still many reports of theft of museum collections due to weak guarding by security guards. The design of a secure system box in museum collections based on the Internet of Things (IoT) using the android application, is a system designed for museum guard security officers to monitor and supervise museum collections that are very valuable, system design using PIR sensors E18-D80NK, NodeMCU ESP 8266, and Buzzer. The voltage source uses 2 18650 batteries which produce an output voltage of 5VDC. The PIR sensor works when it detects suspicious movements in museum collection objects, then activates an alarm that comes from a buzzer with a loud sound up to 77.9dB so as to give a sign of an incident of theft to museum guards and visitors who are inside the museum, when the condition of the collection is bad. unsafe will be sent by the NodeMCU ESP8266 which is connected to the internet to the android application, supervision can be carried out anywhere and anytime, and occurs in real time, this provides comfort and convenience for museum guards to do their job well.

Key Words: *Internet, Mikrokontroler, Museum*

POLITEKNIK
NEGERI
JAKARTA

Hak Cipta :

1. Dilarang mengutip sebagian atau seluruh karya tulis ini tanpa mencantumkan dan menyebutkan sumber :
 - a. Pengutipan hanya untuk kepentingan pendidikan, penelitian, penulisan karya ilmiah, penulisan laporan, penulisan kritik atau tinjauan suatu masalah.
 - b. Pengutipan tidak merugikan kepentingan yang wajar Politeknik Negeri Jakarta
2. Dilarang mengumumikan dan memperbanyak sebagian atau seluruh karya tulis ini dalam bentuk apapun tanpa izin Politeknik Negeri Jakarta



DAFTAR ISI

	Halaman
HALAMAN SAMBUL	i
HALAMAN JUDUL	ii
HALAMAN PERNYATAAN ORISINALITAS	iii
HALAMAN PENGESAHAN	iv
KATA PENGANTAR	v
ABSTRAK	vi
ABSTRACT	vii
DAFTAR ISI	viii
DAFTAR GAMBAR	x
DAFTAR TABEL	xi
DAFTAR LAMPIRAN	xii
BAB 1 PENDAHULUAN	13
1.1. Latar Belakang.....	13
1.2. Rumusan Masalah.....	14
1.3. Tujuan	14
1.4. Luaran	14
BAB 2 TINJAUAN PUSATAKA	15
2.1. Museum	15
2.1.1. Tugas Museum.....	15
2.2. <i>Internet of Think</i>	16
2.3. NodeMCU ESP8266.....	16
2.4. <i>Internet</i>	17
2.5. Sensor PIR E18-D80NK.....	18
2.6. Arduino Integrated Development Environment (IDE).....	19
2.7. Firebase.....	20
2.8. Catu Daya (Batterai).....	22
2.9. Buzzer.....	23
BAB 3 PERANCANGAN DAN REALISASI	27
3.1. Rancangan Alat.....	27
3.1.1. Deskripsi Alat.....	27
3.1.2. Cara Kerja Alat.....	28
3.1.3. Spesifikasi Alat.....	29
3.1.4. Diagram Blok.....	30
3.2. Realisasi Alat.....	30
3.2.1. Perancangan Catu Daya.....	30
3.2.2. Perancangan Sistem Mikrokontroler.....	32
3.2.3. Perancangan Casing Komponen.....	37
BAB 4 PEMBAHASAN	40
4.1. Pengujian Sensor PIR.....	40
4.1.1. Deskripsi Pengujian.....	40
4.1.2. Prosedur Pengujian.....	40
4.1.3. Hasil Data Pengujian.....	40
4.1.4. Analisa Data / Evaluasi.....	41
4.2. Pengujian Catu Daya.....	41
4.2.1. Deskripsi Pengujian.....	42

Hak Cipta :

1. Dilarang mengutip sebagian atau seluruh karya tulis ini tanpa mencantumkan dan menyebutkan sumber :
 - a. Pengutipan hanya untuk kepentingan pendidikan, penelitian , penulisan karya ilmiah, penulisan laporan, penulisan kritik atau tinjauan suatu masalah.
 - b. Pengutipan tidak merugikan kepentingan yang wajar Politeknik Negeri Jakarta
2. Dilarang mengumumkan dan memperbanyak sebagian atau seluruh karya tulis ini dalam bentuk apapun tanpa izin Politeknik Negeri Jakarta



Hak Cipta :

1. Dilarang mengutip sebagian atau seluruh karya tulis ini tanpa mencantumkan dan menyebutkan sumber :
 - a. Pengutipan hanya untuk kepentingan pendidikan, penelitian , penulisan karya ilmiah, penulisan laporan, penulisan kritik atau tinjauan satu masalah.
 - b. Pengutipan tidak merugikan kepentingan yang wajar Politeknik Negeri Jakarta
2. Dilarang mengumumkan dan memperbanyak sebagian atau seluruh karya tulis ini dalam bentuk apapun tanpa izin Politeknik Negeri Jakarta

4.2.2. Prosedur Pengujian.....	42
4.2.3. Data Hasil Pengujian.....	42
4.2.4. Analisa Data / Evaluasi.....	45
4.3. Pengujian Buzzer.....	46
4.3.1. Deskripsi Pengujian.....	46
4.3.2. Prosedur Pengujian.....	46
4.3.3. Data Hasil Pengujian.....	46
4.3.4. Analisa Data / Evaluasi.....	48
BAB 5 PENUTUP.....	49
5.1. Simpulan.....	49
5.2. Saran.....	49
DAFTAR PUSTAKA.....	50
DAFTAR RIWAYAT HIDUP.....	51
LAMPIRAN.....	52





DAFTAR GAMBAR

Halaman

Gambar 2. 1 NodeMCU ESP8266.....	17
Gambar 2. 2 Sensor PIR E18 D80NK.....	18
Gambar 2. 3 Interface Arduino IDE.....	19
Gambar 2. 4 Rangkaian Batterai menggunakan IC Regulator.....	22
Gambar 2. 5 Buzzer.....	23
Gambar 3. 1 Ilustrasi sistem keseluruhan secure system box.....	27
Gambar 3. 2 Flowchart secure system box pada koleksi Museum.....	29
Gambar 3. 3 Diagram blok secure system box.....	30
Gambar 3. 4 Layout rangkaian modul catu daya.....	31
Gambar 3. 5 Rangkaian Catu daya pada koleksi 1, 2, dan 3.....	31
Gambar 3. 6 Realisasi rangkaian catu daya	32
Gambar 3. 7 Rangkaian Secure system box pada koleksi museum	32
Gambar 3. 8 realisasi rangkaian mikrokontroler secure system	33
Gambar 3. 9 Memasukan link json	34
Gambar 3. 10 Tampilan board ESP8266 sudah terinstall	34
Gambar 3. 11 Casing bagian atas	38
Gambar 3. 12 Casing bagian bawah	38
Gambar 3. 13 Casing untuk penyambung bagian atas dengan bawah	39
Gambar 4. 1 Hasil serial monitor sensor PIR	41
Gambar 4. 2 tegangan input modul catu daya 1.....	42
Gambar 4. 3 tegangan output modul catu daya 1.....	43
Gambar 4. 4 tegangan input modul catu daya 2.....	43
Gambar 4. 5 Tegangan output modul catu daya 2.....	44
Gambar 4. 6 tegangan input modul catu daya 3.....	44
Gambar 4. 7 tegangan output modul catu daya 3.....	45
Gambar 4. 8 Pengukuran buzzer koleksi 1.....	46
Gambar 4. 9 Pengukuran buzzer koleksi 2.....	47
Gambar 4. 10 Pengukuran buzzer koleksi 3.....	47

Hak Cipta :

1. Dilarang mengutip sebagian atau seluruh karya tulis ini tanpa mencantumkan dan menyebutkan sumber :
 - a. Pengutipan hanya untuk kepentingan pendidikan, penelitian , penulisan karya ilmiah, penulisan laporan, penulisan kritik atau tinjauan suatu masalah.
 - b. Pengutipan tidak merugikan kepentingan yang wajar Politeknik Negeri Jakarta
2. Dilarang mengumumkkan dan memperbanyak sebagian atau seluruh karya tulis ini dalam bentuk apapun tanpa izin Politeknik Negeri Jakarta



Hak Cipta :

1. Dilarang mengutip sebagian atau seluruh karya tulis ini tanpa mencantumkan dan menyebutkan sumber :
 - a. Pengutipan hanya untuk kepentingan pendidikan, penelitian, penulisan karya ilmiah, penulisan laporan, penulisan kritik atau tinjauan suatu masalah.
 - b. Pengutipan tidak merugikan kepentingan yang wajar Politeknik Negeri Jakarta
2. Dilarang mengumumkan dan memperbanyak sebagian atau seluruh karya tulis ini dalam bentuk apapun tanpa izin Politeknik Negeri Jakarta

DAFTAR TABEL

	Halaman
Tabel 3. 1 Spesifikasi perangkat secure system box.....	29
Tabel 3. 2 Penggunaan pin pada NodeMCU.....	33
Tabel 4. 1 Hasil pengujian sensor PIR.....	41
Tabel 4. 2 Hasil tegangan catu daya.....	45
Tabel 4. 3 Hasil pengukuran buzzer.....	47
Tabel 4. 4 Intensitas besaran suara.....	48





© Hak Cipta milik Politeknik Negeri Jakarta

Hak Cipta :

1. Dilarang mengutip sebagian atau seluruh karya tulis ini tanpa mencantumkan dan menyebutkan sumber :
 - a. Pengutipan hanya untuk kepentingan pendidikan, penelitian, penulisan karya ilmiah, penulisan laporan, penulisan kritik atau tinjauan suatu masalah.
 - b. Pengutipan tidak merugikan kepentingan yang wajar Politeknik Negeri Jakarta
2. Dilarang mengumumkan dan memperbanyak sebagian atau seluruh karya tulis ini dalam bentuk apapun tanpa izin Politeknik Negeri Jakarta

DAFTAR LAMPIRAN

	Halaman
Dokumentasi.....	L-1
Program pada NodeMCU ESP8266.....	L-2
Datasheet Sensor PIR E18-D80NK.....	L-3
Datasheet Buzzer.....	L-4
Datasheet NodeMCU ESP8266.....	L-5
Skematik rangkaian sistem	L-6
Skematik modul catu daya.....	L-7
Desain Casing.....	L-8





BAB 1 PENDAHULUAN

1.1. Latar Belakang

Lemahnya sistem keamanan di Indonesia menimbulkan berbagai tindakan kriminalitas yang sangat merugikan Negara, salah satunya kasus pencurian benda koleksi Museum di Museum Nasional. Peristiwa pencurian yang terjadi di Museum Nasional dinilai sangat memprihatinkan. Pasalnya, Masyarakat Advokasi Warisan Budaya (Madya) mencatat, sudah lima kali museum yang dikenal dengan nama Museum Gajah itu dibobol maling.

Ditinjau dari sisi ekonomi, harga benda-benda koleksi tersebut sangatlah bernilai tinggi sehingga memicu para penjahat untuk melakukan tindakan pencurian, kemudian benda-benda hasil tersebut diperdagangkan di pasar gelap Internasional. Menurut UU No. 11 Tahun 2010 tentang Cagar Budaya, jika sebuah benda cagar budaya hilang dan dalam jangka waktu enam tahun belum ditemukan, maka akan dihapus dari register benda cagar budaya nasional. Para pencuri telah mempelajari seluk-beluk Museum dan mengetahui letak benda-benda berharga. Tempat penyimpanan yang digunakannya pun sudah ketinggalan zaman. Pemerintah pun masih terkendala dana untuk mengatasi dan mengantisipasi permasalahan ini.

Semakin berkembangnya zaman membuat masyarakat disajikan dengan banyak pilihan perkembangan teknologi, salah satunya adalah pengontrolan untuk benda dari jarak jauh yang dapat dikendalikan melalui smartphone, pengembangan aplikasi pada smartphone android sangatlah beragam penggunaannya salah satunya adalah untuk pengontrolan dan monitoring benda dari jarak jauh. Android memiliki Operating System (OS) yang open-source. Kita dapat mengunggah dan mendownload source code Android dan menggunakannya untuk hardware yang kita miliki.

Peristiwa tersebut yang mendasari pengusul untuk membuat alat pemantau keamanan benda koleksi Museum. Alat ini dipasangkan pada benda-benda koleksi Museum, kemudian saat benda museum terpantau dalam kondisi tidak aman, system akan dikendalikan melalui smartphone untuk memudahkan proses

Hak Cipta :

1. Dilarang mengutip sebagian atau seluruh karya tulis ini tanpa mencantumkan dan menyebutkan sumber :
 - a. Pengutipan hanya untuk kepentingan pendidikan, penelitian, penulisan karya ilmiah, penulisan laporan, penulisan kritik atau tinjauan suatu masalah.
 - b. Pengutipan tidak merugikan kepentingan yang wajar Politeknik Negeri Jakarta
2. Dilarang mengumumikan dan memperbanyak sebagian atau seluruh karya tulis ini dalam bentuk apapun tanpa izin Politeknik Negeri Jakarta



© Hak Cipta milik Politeknik Negeri Jakarta

pemantauan dan penjagaan. Alat ini juga dilengkapi alarm sehingga apabila terjadi pergerakan letak benda tersebut akan diketahui oleh petugas Museum. Maka dari itu, pada tugas akhir ini akan dibuat sebuah Rancang Bangun Secure System Box Pada Koleksi Museum Berbasis IoT Dengan Aplikasi Android.

1.2. Rumusan Masalah

Berdasarkan latar belakang yang telah dijelaskan diatas dapat dirumuskan permasalahan sebagai berikut :

1. Bagaimana membuat sistem mikrokontroler *secure system box* pada benda koleksi museum berbasi IoT dengan aplikasi android?
2. Bagaimana membuat rangkaian modul catu daya yang digunakan untuk mengaktifkan rangkaian mikrokontroler?
3. Bagaimana cara merancang, melakukan pengujian rangkaian mikrokontroler, *catu daya, sensor pir, dan buzzer*?

1.3. Tujuan

Adapun tujuan yang ingin dicapai dalam tugas akhir ini antara lain :

1. Mampu membuat sistem mikrokontroler *secure system box* pada benda koleksi museum berbasi IoT dengan aplikasi android
2. Membuat rangkaian modul catu daya yang digunakan untuk mengaktifkan rangkaian mikrokontroler.
3. Merancang, melakukan pengujian sistem mikrokontroler, catu daya, sensor pir, dan buzzer sesuai dengan spesifikasi yang dibutuhkan sistem

1.4. Luaran

Pada tugas akhir ini diperoleh luaran berupa:

1. Alat yang dapat digunakan untuk memantau kondisi keamanan koleksi di Museum serta dapat dikendalikan melalui aplikasi pada Android.
2. Laporan tugas akhir dengan judul Rancang Bangun *Secure System Box* Pada Koleksi Museum Berbasis IoT Dengan Aplikasi Android.

Hak Cipta :

1. Dilarang mengutip sebagian atau seluruh karya tulis ini tanpa mencantumkan dan menyebutkan sumber :
 - a. Pengutipan hanya untuk kepentingan pendidikan, penelitian , penulisan karya ilmiah, penulisan laporan, penulisan kritik atau tinjauan suatu masalah.
 - b. Pengutipan tidak merugikan kepentingan yang wajar Politeknik Negeri Jakarta
2. Dilarang mengumumkkan dan memperbanyak sebagian atau seluruh karya tulis ini dalam bentuk apapun tanpa izin Politeknik Negeri Jakarta

BAB 5 PENUTUP

1.5. Simpulan

Berdasarkan pembahasan mengenai Tugas Akhir “Rancang Bangun Secure System Box Pada Koleksi Museum Berbasis IoT Dengan Menggunakan Aplikasi Android” diperoleh beberapa simpulan :

1. Secure system box dirancang menggunakan mikrokontroler NodeMCU ESP8266 yang terhubung dengan sensor PIR E18-D80NK dan buzzer, NodeMCU ESP8266 digunakan untuk pertukaran data yang akan dikirimkan ke internet sehingga dapat terhubung dengan aplikasi android.
2. Perancangan dan realisasi sistem catu daya menghasilkan tegangan keluaran yang baik. Pada pengujian nilai keluaran catu daya, keluaran yang dihasilkan oleh catu daya adalah 4.98 VDC, 5.01 VDC, dan 4.99 VDC. Nilai tersebut sudah sesuai dari spesifikasi yang dibutuhkan yaitu sebesar 5V untuk mengaktifkan sistem mikrokontroler.
3. Pengujian sensor pir bekerja sesuai dengan logic yang diberikan atau kondisi yang terjadi pada koleksi museum. Buzzer bekerja dengan baik dan dapat menghasilkan suara pada koleksi 1 sebesar 75,5 dB, pada koleksi 2 sebesar 77,9 dB, pada koleksi 3 sebesar 77,1 dB, hal itu setara dengan mesin voking nyamuk yang berbunyi cukup keras yang menghasilkan suara 70 – 80 dB, sehingga penjaga museum dan para pengunjung museum dapat mengetahui adanya insiden pencurian.

1.6. Saran

Saran yang dapat diberikan dari Tugas Akhir “Rancang Bangun Secure System Box Pada Koleksi Museum Berbasis IoT Dengan Menggunakan Aplikasi Android” sebaiknya menggunakan jaringan internet yang cepat dan stabil supaya dapat bekerja dengan cepat dengan kecepatan transfer data ke aplikasi android.

Hak Cipta :

1. Dilarang mengutip sebagian atau seluruh karya tulis ini tanpa mencantumkan dan menyebutkan sumber :
 - a. Pengutipan hanya untuk kepentingan pendidikan, penelitian, penulisan karya ilmiah, penulisan laporan, penulisan kritik atau tinjauan suatu masalah.
 - b. Pengutipan tidak merugikan kepentingan yang wajar Politeknik Negeri Jakarta
2. Dilarang mengumumkannya dan memperbanyak sebagian atau seluruh karya tulis ini dalam bentuk apapun tanpa izin Politeknik Negeri Jakarta



DAFTAR PUSTAKA

- Ajifahreza. 2017. Pengertian buzzer dan cara kerja buzzer dc.
<https://www.ajifahreza.com/2017/04/menggunakan-buzzer-komponen-suara.html>
[diakses pada 20 Mei 2021]
- Aqsha, N. (2017). Macam – macam kebisingan suara dan tingkatannya.
Jakarta : Hearing and communication solution
- Dicoding. (2020). Pengertian firebase dan jenis – jenis penggunaannya.
<https://www.dicoding.com/blog/apa-itu-firebase-pengertian-jenis-jenis-dan-fungsi-kegunaannya/>.
[diakses pada 23 Mei 2021]
- Embeddednesia. (2018). Pengertian NodeMCU ESP8266 dan sejarahnya.
<https://embeddednesia.com/v1/tutorial-nodemcu-pertemuan-pertama/>
[diakses pada 29 Mei 2021]
- Immersa Lab. (2018). Pengertian Sensor Passive Infrared Dan Cara Kerjanya.
<https://www.immersa-lab.com/pengertian-sensor-passiveinfra-red-dan-cara-kerjanya.htm>
[diakses pada 20 Juni 2021]
- Kadir, A. (2017). Panduan Praktis Mempelajari Aplikasi Mikrokontroler dan Pemrogramannya menggunakan Arduino IDE. Yogyakarta.
- Kemendikbud. 2020. Pengertian museum dan tugas – tugas museum.
<https://kebudayaan.kemdikbud.go.id/muspres/pengertian-museum/>
[diakses pada 20 Juni 2021]
- Satriadi, A. (2019). Perancangan Home Automation Berbasis Nodemcu.
Semarang: Universitas Diponegoro.
- Yudhanto, Yudha. (2007). Apa itu IOT (Internet of things). Solo: Universitas
Sebelas Maret.

Hak Cipta :

1. Dilarang mengutip sebagian atau seluruh karya tulis ini tanpa mencantumkan dan menyebutkan sumber :
 - a. Pengutipan hanya untuk kepentingan pendidikan, penelitian , penulisan karya ilmiah, penulisan laporan, penulisan kritik atau tinjauan suatu masalah.
 - b. Pengutipan tidak merugikan kepentingan yang wajar Politeknik Negeri Jakarta
2. Dilarang mengumumikan dan memperbanyak sebagian atau seluruh karya tulis ini dalam bentuk apapun tanpa izin Politeknik Negeri Jakarta



Hak Cipta :

1. Dilarang mengutip sebagian atau seluruh karya tulis ini tanpa mencantumkan dan menyebutkan sumber :
 - a. Pengutipan hanya untuk kepentingan pendidikan, penelitian, penulisan karya ilmiah, penulisan laporan, penulisan kritik atau tinjauan suatu masalah.
 - b. Pengutipan tidak merugikan kepentingan yang wajar Politeknik Negeri Jakarta
2. Dilarang mengumumkan dan memperbanyak sebagian atau seluruh karya tulis ini dalam bentuk apapun tanpa izin Politeknik Negeri Jakarta

DAFTAR RIWAYAT HIDUP



Saddam Muhammad Fadila.

Lahir di Jakarta, Tanggal Lahir 2 Juli 2000. Lulus dari SDN Beji 2 tahun 2012, SMPN 5 Depok tahun 2014, dan SMKN 3 Depok tahun 2017. Gelar Diploma Tiga (D3) diperoleh pada tahun 2021 dari Program Studi Telekomunikasi, Jurusan Teknik Elektro, Politeknik Negeri Jakarta.



POLITEKNIK
NEGERI
JAKARTA

Hak Cipta :

1. Dilarang mengutip sebagian atau seluruh karya tulis ini tanpa mencantumkan dan menyebutkan sumber :
 - a. Pengutipan hanya untuk kepentingan pendidikan, penelitian , penulisan karya ilmiah, penulisan laporan, penulisan kritik atau tinjauan suatu masalah.
 - b. Pengutipan tidak merugikan kepentingan yang wajar Politeknik Negeri Jakarta
2. Dilarang mengumumkan dan memperbanyak sebagian atau seluruh karya tulis ini dalam bentuk apapun tanpa izin Politeknik Negeri Jakarta

LAMPIRAN



Melakukan proses bor



Proses etching





© Hak Cipta milik Politeknik Negeri Jakarta

Hak Cipta :

1. Dilarang mengutip sebagian atau seluruh karya tulis ini tanpa mencantumkan dan menyebutkan sumber :
 - a. Pengutipan hanya untuk kepentingan pendidikan, penelitian, penulisan karya ilmiah, penulisan laporan, penulisan kritik atau tinjauan suatu masalah.
 - b. Pengutipan tidak merugikan kepentingan yang wajar Politeknik Negeri Jakarta
2. Dilarang mengumumkan dan memperbanyak sebagian atau seluruh karya tulis ini dalam bentuk apapun tanpa izin Politeknik Negeri Jakarta

Lampiran 2. Sketch program

Koleksi 1

```
#include <ESP8266HTTPClient.h>
#include <WiFiClient.h>
#include <ESP8266WiFi.h>
#include <common.h>
#include <FirebaseESP8266.h>
#include <FirebaseFS.h>
#include <Utils.h>

#define FIREBASE_HOST "https://ta--apps-default-rtdb.firebaseio.com/"
#define FIREBASE_AUTH "ERYzhW0tWOyZAJXFoi7bYLDne2GuDlqBt3aPVXYp"
#define WIFI_SSID "UFAIWANANG"
#define WIFI_PASSWORD "ABC12345"

FirebaseData firebaseData;

String path = "/Data";
int stateMotion = LOW;
int valMotion = 0;
int count = 0;

int BUZZER = 4;
int SENSOR_OUTPUT_PIN = 5;

void setup(){

Serial.begin(9600);
delay(10);
```




© Hak Cipta milik Politeknik Negeri Jakarta

Hak Cipta :

1. Dilarang mengutip sebagian atau seluruh karya tulis ini tanpa mencantumkan dan menyebutkan sumber :
 - a. Pengutipan hanya untuk kepentingan pendidikan, penelitian, penulisan karya ilmiah, penulisan laporan, penulisan kritik atau tinjauan suatu masalah.
 - b. Pengutipan tidak merugikan kepentingan yang wajar Politeknik Negeri Jakarta
2. Dilarang mengumumkan dan memperbanyak sebagian atau seluruh karya tulis ini dalam bentuk apapun tanpa izin Politeknik Negeri Jakarta

```

pinMode(SENSOR_OUTPUT_PIN, INPUT);
pinMode(BUZZER, OUTPUT);
Serial.begin(9600);

initWifi();
}

void loop() {
  int sensorvalue = digitalRead(SENSOR_OUTPUT_PIN);
  Serial.println(sensorvalue);

  if (sensorvalue== HIGH) {
    sensorvalue = HIGH;

    Firebase.setString(firebaseData, path + "/Alarm 1/Kondisi", "TIDAK AMAN");

  } else {
    sensorvalue = LOW;

    Firebase.setString(firebaseData, path + "/Alarm 1/Kondisi", "AMAN");
  }

  if(Firebase.getInt(firebaseData, path + "/Alarm 1/Alarm Status") == 1){
    if(firebaseData.intData() == 1){
      if(Firebase.getString(firebaseData, path + "/Alarm 1/Kondisi")){
        if(firebaseData.stringData() == "TIDAK AMAN")
          digitalWrite(BUZZER,1);
        else{
          digitalWrite(BUZZER,0);
        }
      }
    }
  }
}

```




© Hak Cipta milik Politeknik Negeri Jakarta

Hak Cipta :

1. Dilarang mengutip sebagian atau seluruh karya tulis ini tanpa mencantumkan dan menyebutkan sumber :
 - a. Pengutipan hanya untuk kepentingan pendidikan, penelitian , penulisan karya ilmiah, penulisan Laporan, penulisan kritik atau tinjauan suatu masalah.
 - b. Pengutipan tidak merugikan kepentingan yang wajar Politeknik Negeri Jakarta
2. Dilarang mengumumkkan dan memperbanyak sebagian atau seluruh karya tulis ini dalam bentuk apapun tanpa izin Politeknik Negeri Jakarta

```

    }
  }
  else{
    digitalWrite(BUZZER,0);
  }
}
else{
  digitalWrite(BUZZER,0);
}
}
}

void initWifi(){
  WiFi.begin(WIFI_SSID, WIFI_PASSWORD);
  Serial.print("Connecting to Wi-Fi");
  while (WiFi.status() != WL_CONNECTED)
  {
    Serial.print(".");
    delay(300);
  }
  Serial.println();
  Serial.print("Connected with IP: ");
  Serial.println(WiFi.localIP());
  Serial.println();
  Firebase.begin(FIREBASE_HOST, FIREBASE_AUTH);
  Firebase.reconnectWiFi(true);

  Firebase.setReadTimeout(firebaseData, 1000 * 60);
  Firebase.setwriteSizeLimit(firebaseData, "tiny");
}

```



© Hak Cipta milik Politeknik Negeri Jakarta

Koleksi 2

```
#include <ESP8266HTTPClient.h>
#include <WiFiClient.h>
#include <ESP8266WiFi.h>
#include <common.h>
#include <FirebaseESP8266.h>
#include <FirebaseFS.h>
#include <Utils.h>

#define FIREBASE_HOST "https://ta--apps-default-rtdb.firebaseio.com/"
#define FIREBASE_AUTH "ERYzhW0tWOyZAJXFoi7bYLDne2GuDlqBt3aPVXYp"
#define WIFI_SSID "UFAIWANANG"
#define WIFI_PASSWORD "ABC12345"

FirebaseData firebaseData;

String path = "/Data";
int stateMotion = LOW;
int valMotion = 0;
int count = 0;

int BUZZER = 4;
int SENSOR_OUTPUT_PIN = 5;

void setup(){

Serial.begin(9600);
delay(10);
```

Hak Cipta :

1. Dilarang mengutip sebagian atau seluruh karya tulis ini tanpa mencantumkan dan menyebutkan sumber :
 - a. Pengutipan hanya untuk kepentingan pendidikan, penelitian, penulisan karya ilmiah, penulisan laporan, penulisan kritik atau tinjauan suatu masalah.
 - b. Pengutipan tidak merugikan kepentingan yang wajar Politeknik Negeri Jakarta
2. Dilarang mengumpukan dan memperbanyak sebagian atau seluruh karya tulis ini dalam bentuk apapun tanpa izin Politeknik Negeri Jakarta



© Hak Cipta milik Politeknik Negeri Jakarta

Hak Cipta :

1. Dilarang mengutip sebagian atau seluruh karya tulis ini tanpa mencantumkan dan menyebutkan sumber :
 - a. Pengutipan hanya untuk kepentingan pendidikan, penelitian , penulisan karya ilmiah, penulisan laporan, penulisan kritik atau tinjauan suatu masalah.
 - b. Pengutipan tidak merugikan kepentingan yang wajar Politeknik Negeri Jakarta
2. Dilarang mengumumkkan dan memperbanyak sebagian atau seluruh karya tulis ini dalam bentuk apapun tanpa izin Politeknik Negeri Jakarta

```

pinMode(SENSOR_OUTPUT_PIN, INPUT);
pinMode(BUZZER, OUTPUT);
Serial.begin(9600);

initWifi();
}

void loop() {
  int sensorvalue = digitalRead(SENSOR_OUTPUT_PIN);
  Serial.println(sensorvalue);

  if (sensorvalue== HIGH) {
    sensorvalue = HIGH;

    Firebase.setString(firebaseData, path + "/Alarm 2/Kondisi", "TIDAK AMAN");

  } else {
    sensorvalue = LOW;

    Firebase.setString(firebaseData, path + "/Alarm 2/Kondisi", "AMAN");
  }

  if(Firebase.getInt(firebaseData, path + "/Alarm 2/Alarm Status") == 1){
    if(firebaseData.intData() == 1){
      if(Firebase.getString(firebaseData, path + "/Alarm 2/Kondisi")){
        if(firebaseData.stringData() == "TIDAK AMAN")
          digitalWrite(BUZZER,1);
        else{
          digitalWrite(BUZZER,0);
        }
      }
    }
  }
}

```




© Hak Cipta milik Politeknik Negeri Jakarta

Hak Cipta :

1. Dilarang mengutip sebagian atau seluruh karya tulis ini tanpa mencantumkan dan menyebutkan sumber :
 - a. Pengutipan hanya untuk kepentingan pendidikan, penelitian , penulisan karya ilmiah, penulisan laporan, penulisan kritik atau tinjauan suatu masalah.
 - b. Pengutipan tidak merugikan kepentingan yang wajar Politeknik Negeri Jakarta
2. Dilarang mengumumkan dan memperbanyak sebagian atau seluruh karya tulis ini dalam bentuk apapun tanpa izin Politeknik Negeri Jakarta

```

    }
    else{
        digitalWrite(BUZZER,0);
    }
}
else{
    digitalWrite(BUZZER,0);
}
}
}

void initWifi(){
    WiFi.begin(WIFI_SSID, WIFI_PASSWORD);
    Serial.print("Connecting to Wi-Fi");
    while (WiFi.status() != WL_CONNECTED)
    {
        Serial.print(".");
        delay(300);
    }
    Serial.println();
    Serial.print("Connected with IP: ");
    Serial.println(WiFi.localIP());
    Serial.println();
    Firebase.begin(FIREBASE_HOST, FIREBASE_AUTH);
    Firebase.reconnectWiFi(true);

    Firebase.setReadTimeout(firebaseData, 1000 * 60);
    Firebase.setwriteSizeLimit(firebaseData, "tiny");
}

```



© Hak Cipta milik Politeknik Negeri Jakarta

Koleksi 3

```
#include <ESP8266HTTPClient.h>
#include <WiFiClient.h>
#include <ESP8266WiFi.h>
#include <common.h>
#include <FirebaseESP8266.h>
#include <FirebaseFS.h>
#include <Utils.h>

#define FIREBASE_HOST "https://ta--apps-default-rtdb.firebaseio.com/"
#define FIREBASE_AUTH "ERYzhW0tWOyZAJXFoi7bYLDne2GuDlqBt3aPVXYp"
#define WIFI_SSID "UFAIWANANG"
#define WIFI_PASSWORD "ABC12345"

FirebaseData firebaseData;

String path = "/Data";
int stateMotion = LOW;
int valMotion = 0;
int count = 0;

int BUZZER = 4;
int SENSOR_OUTPUT_PIN = 5;

void setup(){

Serial.begin(9600);
delay(10);
```

Hak Cipta :

1. Dilarang mengutip sebagian atau seluruh karya tulis ini tanpa mencantumkan dan menyebutkan sumber :
 - a. Pengutipan hanya untuk kepentingan pendidikan, penelitian, penulisan karya ilmiah, penulisan laporan, penulisan kritik atau tinjauan suatu masalah.
 - b. Pengutipan tidak merugikan kepentingan yang wajar Politeknik Negeri Jakarta
2. Dilarang mengumpukan dan memperbanyak sebagian atau seluruh karya tulis ini dalam bentuk apapun tanpa izin Politeknik Negeri Jakarta



© Hak Cipta milik Politeknik Negeri Jakarta

Hak Cipta :

1. Dilarang mengutip sebagian atau seluruh karya tulis ini tanpa mencantumkan dan menyebutkan sumber :
 - a. Pengutipan hanya untuk kepentingan pendidikan, penelitian , penulisan karya ilmiah, penulisan laporan, penulisan kritik atau tinjauan suatu masalah.
 - b. Pengutipan tidak merugikan kepentingan yang wajar Politeknik Negeri Jakarta
2. Dilarang mengumumkkan dan memperbanyak sebagian atau seluruh karya tulis ini dalam bentuk apapun tanpa izin Politeknik Negeri Jakarta

```

pinMode(SENSOR_OUTPUT_PIN, INPUT);
pinMode(BUZZER, OUTPUT);
Serial.begin(9600);

initWifi();
}

void loop() {
  int sensorvalue = digitalRead(SENSOR_OUTPUT_PIN);
  Serial.println(sensorvalue);

  if (sensorvalue== HIGH) {
    sensorvalue = HIGH;

    Firebase.setString(firebaseData, path + "/Alarm 3/Kondisi", "TIDAK AMAN");

  } else {
    sensorvalue = LOW;

    Firebase.setString(firebaseData, path + "/Alarm 3/Kondisi", "AMAN");
  }

  if(Firebase.getInt(firebaseData, path + "/Alarm 3/Alarm Status") == 1){
    if(firebaseData.intData() == 1){
      if(Firebase.getString(firebaseData, path + "/Alarm 3/Kondisi")){
        if(firebaseData.stringData() == "TIDAK AMAN")
          digitalWrite(BUZZER,1);
        else{
          digitalWrite(BUZZER,0);
        }
      }
    }
  }
}

```




© Hak Cipta milik Politeknik Negeri Jakarta

Hak Cipta :

1. Dilarang mengutip sebagian atau seluruh karya tulis ini tanpa mencantumkan dan menyebutkan sumber :
 - a. Pengutipan hanya untuk kepentingan pendidikan, penelitian , penulisan karya ilmiah, penulisan laporan, penulisan kritik atau tinjauan suatu masalah.
 - b. Pengutipan tidak merugikan kepentingan yang wajar Politeknik Negeri Jakarta
2. Dilarang mengumumkkan dan memperbanyak sebagian atau seluruh karya tulis ini dalam bentuk apapun tanpa izin Politeknik Negeri Jakarta

```

    }
    else{
        digitalWrite(BUZZER,0);
    }
}
else{
    digitalWrite(BUZZER,0);
}
}
}

void initWifi(){
    WiFi.begin(WIFI_SSID, WIFI_PASSWORD);
    Serial.print("Connecting to Wi-Fi");
    while (WiFi.status() != WL_CONNECTED)
    {
        Serial.print(".");
        delay(300);
    }
    Serial.println();
    Serial.print("Connected with IP: ");
    Serial.println(WiFi.localIP());
    Serial.println();
    Firebase.begin(FIREBASE_HOST, FIREBASE_AUTH);
    Firebase.reconnectWiFi(true);
    Firebase.setReadTimeout(firebaseData, 1000 * 60);
    Firebase.setwriteSizeLimit(firebaseData, "tiny");
}

```



© Hak Cipta milik Politeknik Negeri Jakarta

Hak Cipta :

1. Dilarang mengutip sebagian atau seluruh karya tulis ini tanpa mencantumkan dan menyebutkan sumber :
 - a. Pengutipan hanya untuk kepentingan pendidikan, penelitian, penulisan karya ilmiah, penulisan laporan, penulisan kritik atau tinjauan suatu masalah.
 - b. Pengutipan tidak merugikan kepentingan yang wajar Politeknik Negeri Jakarta
2. Dilarang mengumumkan dan memperbanyak sebagian atau seluruh karya tulis ini dalam bentuk apapun tanpa izin Politeknik Negeri Jakarta

Proximity Sensor/Switch E18-D80NK



Description

A very cheap, easy to assemble, easy to use Infrared sensor with a long detection distance and has less interference by visible light. The implementations of modulated IR signal immune the sensor to the interferences caused by the normal light of a light bulb or the sun light. This sensor has a screwdriver adjustment to set the appropriate detected distance to make it useful in many applications, and then gives a digital output when it senses something within that range. This sensor does not measure a distance value. It can be used for collision avoidance robot and machine automation. The sensor provides a non-contact detection.

Specifications

- Input voltage : +5V DC
- Current consumption : > 25mA (min) ~ 100mA (max)
- Dimension : 1.7cm (diameter) x 4.5cm (length)
- Cable length : 45cm
- Detection of objects : transparent or opaque
- Diffuse reflective type
- Sensing range : 3cm to 80cm (depends on obstacle surface)
- NPN output (normally high)
- Environment temperature : -25 °C ~ 55 °C

Pin Configuration

- Red wire : +5V
- Green wire : GND
- Yellow wire : DIGITAL OUTPUT



Hak Cipta :

1. Dilarang mengutip sebagian atau seluruh karya tulis ini tanpa mencantumkan dan menyebutkan sumber :
 - a. Pengutipan hanya untuk kepentingan pendidikan, penelitian, penulisan karya ilmiah, penulisan laporan, penulisan kritik atau tinjauan suatu masalah.
 - b. Pengutipan tidak merugikan kepentingan yang wajar Politeknik Negeri Jakarta
2. Dilarang mengumumkan dan memperbanyak sebagian atau seluruh karya tulis ini dalam bentuk apapun tanpa izin Politeknik Negeri Jakarta

Buzzer Pin Configuration

Pin Number	Pin Name	Description
1	Positive	Identified by (+) symbol or longer terminal lead. Can be powered by 6V DC
2	Negative	Identified by short terminal lead. Typically connected to the ground of the circuit

Buzzer Features and Specifications

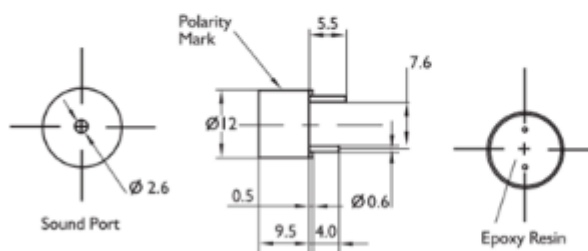
- Rated Voltage: 6V DC
- Operating Voltage: 4-8V DC
- Rated current: <30mA
- Sound Type: Continuous Beep
- Resonant Frequency: ~2300 Hz
- Small and neat sealed package
- Breadboard and Perf board friendly

Equivalents for Passive Buzzer

Applications of Buzzer

- Alarming Circuits, where the user has to be alarmed about something
- Communication equipments
- Automobile electronics
- Portable equipments, due to its compact size

2D Model of Buzzer



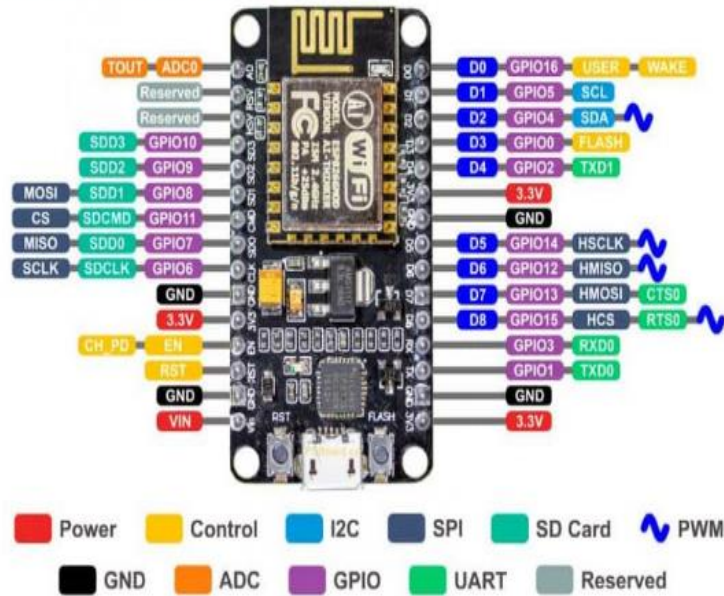
Dimensions : Millimetres
Tolerance : $\pm 0.5\text{mm}$



Hak Cipta :

1. Dilarang mengutip sebagian atau seluruh karya tulis ini tanpa mencantumkan dan menyebutkan sumber :
 - a. Pengutipan hanya untuk kepentingan pendidikan, penelitian , penulisan karya ilmiah, penulisan laporan, penulisan kritik atau tinjauan suatu masalah.
 - b. Pengutipan tidak merugikan kepentingan yang wajar Politeknik Negeri Jakarta
2. Dilarang mengemukakan dan memperbanyak sebagian atau seluruh karya tulis ini dalam bentuk apapun tanpa izin Politeknik Negeri Jakarta

NodeMCU Pinout and Functions Explained



- Power Pins** There are four power pins. VIN pin and three 3.3V pins.
- VIN can be used to directly supply the NodeMCU/ESP8266 and its peripherals. Power delivered on VIN is regulated through the onboard regulator on the NodeMCU module – you can also supply 5V regulated to the VIN pin
 - 3.3V pins are the output of the onboard voltage regulator and can be used to supply power to external components.

GND are the ground pins of NodeMCU/ESP8266

I2C Pins are used to connect I2C sensors and peripherals. Both I2C Master and I2C Slave are supported. I2C interface functionality can be realized programmatically, and the clock frequency is 100 kHz at a maximum. It should be noted that I2C clock frequency should be higher than the slowest clock frequency of the slave device.

GPIO Pins NodeMCU/ESP8266 has 17 GPIO pins which can be assigned to functions such as I2C, I2S, UART, PWM, IR Remote Control, LED Light and Button programmatically. Each digital enabled GPIO can be configured to internal pull-up or pull-down, or set to high impedance. When configured as an input, it can also be set to edge-trigger or level-trigger to generate CPU interrupts.

ADC Channel The NodeMCU is embedded with a 10-bit precision SAR ADC. The two functions can be implemented using ADC. Testing power supply voltage of VDD3P3 pin and testing input voltage of TOUT pin. However, they cannot be implemented at the same time.

UART Pins NodeMCU/ESP8266 has 2 UART interfaces (UART0 and UART1) which provide asynchronous communication (RS232 and RS485), and can communicate at up to 4.5 Mbps. UART0 (TXD0, RXD0, RTS0 & CTS0 pins) can be used for communication. However, UART1 (TXD1 pin) features only data transmit signal so, it is usually used for printing log.

SPI Pins NodeMCU/ESP8266 features two SPIs (SPI and HSPI) in slave and master modes. These SPIs also support the following general-purpose SPI features:

- 4 timing modes of the SPI format transfer
- Up to 80 MHz and the divided clocks of 80 MHz
- Up to 64-Byte FIFO

SDIO Pins NodeMCU/ESP8266 features Secure Digital Input/Output Interface (SDIO) which is used to directly interface SD cards. 4-bit 25 MHz SDIO v1.1 and 4-bit 50 MHz SDIO v2.0 are supported.

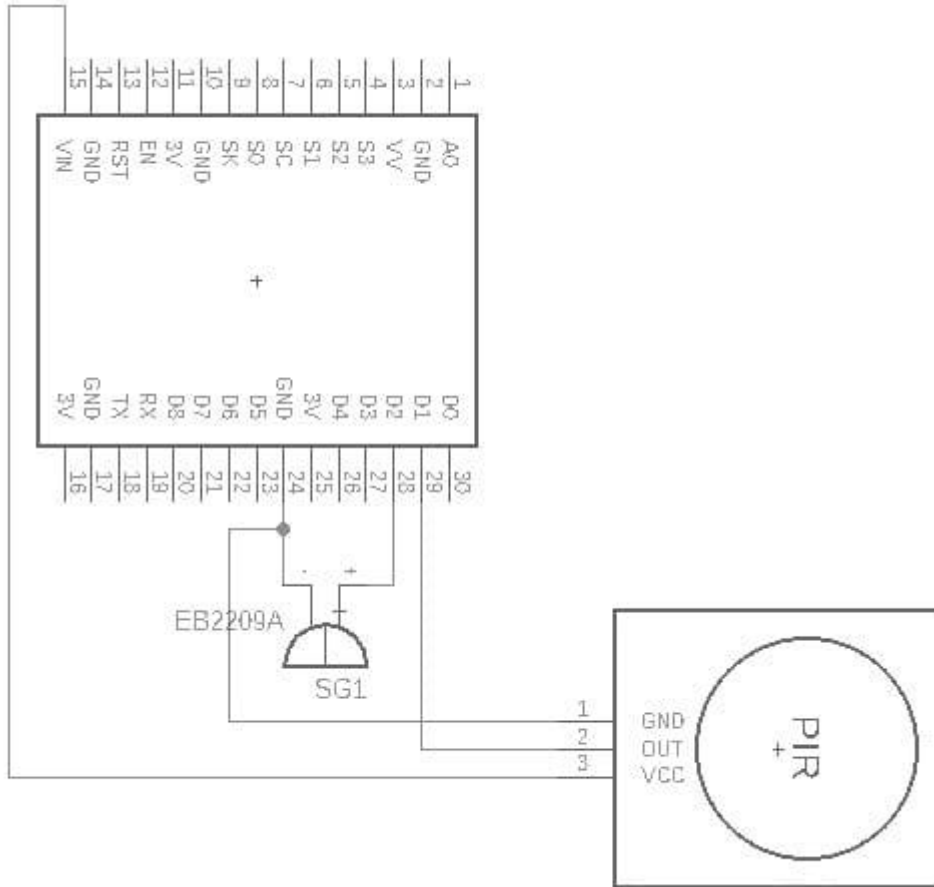
PWM Pins The board has 4 channels of Pulse Width Modulation (PWM). The PWM output can be implemented programmatically and used for driving digital motors and LEDs. PWM frequency range is adjustable from 1000 μ s to 10000 μ s (100 Hz and 1 kHz).

Control Pins are used to control the NodeMCU/ESP8266. These pins include Chip Enable pin (EN), Reset pin (RST) and WAKE pin.

- EN: The ESP8266 chip is enabled when EN pin is pulled HIGH. When pulled LOW the chip works at minimum power.
- RST: RST pin is used to reset the ESP8266 chip.
- WAKE: Wake pin is used to wake the chip from deep-sleep.

Control Pins are used to control the NodeMCU/ESP8266. These pins include Chip Enable pin (EN), Reset pin (RST) and WAKE pin.

- EN: The ESP8266 chip is enabled when EN pin is pulled HIGH. When pulled LOW the chip works at minimum power.
- RST: RST pin is used to reset the ESP8266 chip.
- WAKE: Wake pin is used to wake the chip from deep-sleep.



Hak Cipta:

1. Dilarang mengutip sebagian atau seluruh karya tulis ini tanpa mencantumkan dan menyebutkan sumber.
 - a. Pengutipan hanya untuk kepentingan pendidikan, penelitian, penulisan karya ilmiah, penulisan laporan, penulisan kritik atau tinjauan suatu masalah.
 - b. Pengutipan tidak merugikan kepentingan yang wajar Politeknik Negeri Jakarta
2. Dilarang mengumumkannya dan memperbanyak sebagian atau seluruh karya tulis ini dalam bentuk apapun tanpa izin Politeknik Negeri Jakarta

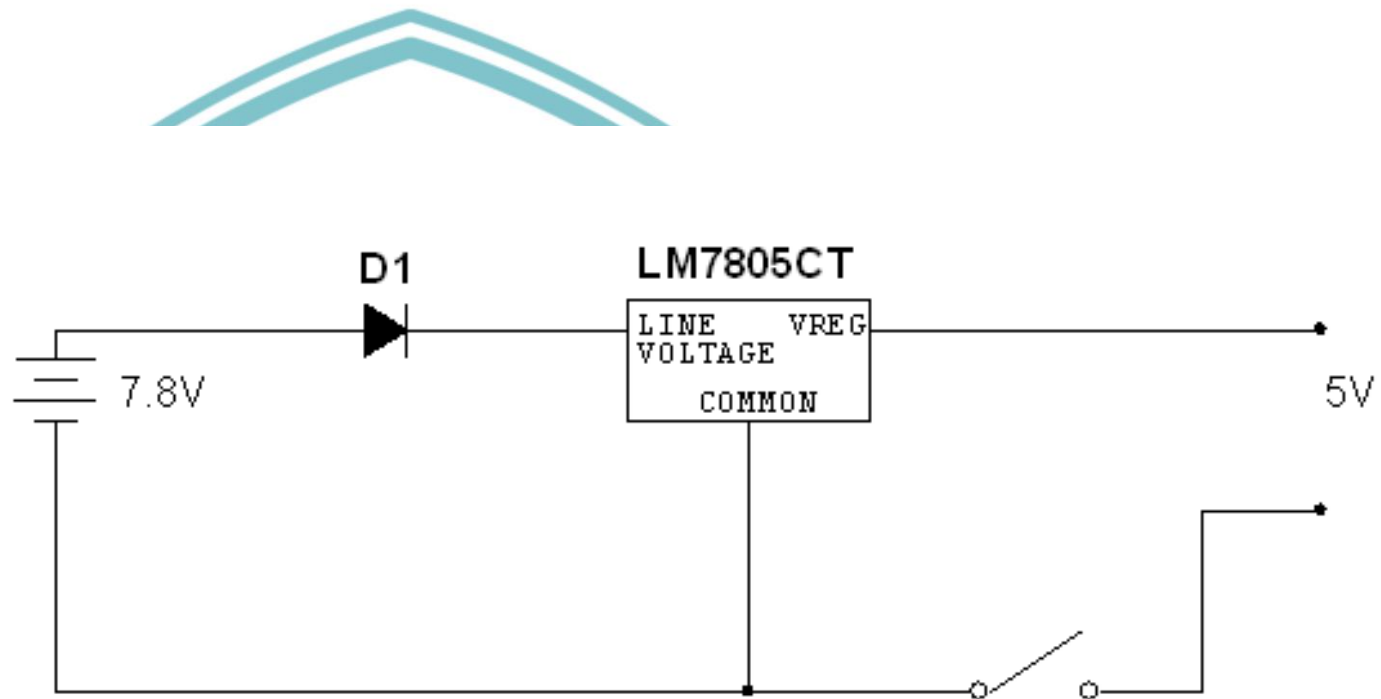
RANGKAIAN SKEMATIK SISTEM

PROGRAM STUDI TELEKOMUNIKASI

JURUSAN TEKNIK ELEKTRO – POLITEKNIK NEGERI JAKARTA

Digambar	:SADDAM MUHAMMAD FADILA
Diperiksa	: Ir. Sutanto, M. T.
Tanggal	: Juli 2021





01

RANGKAIAN MODUL CATU DAYA

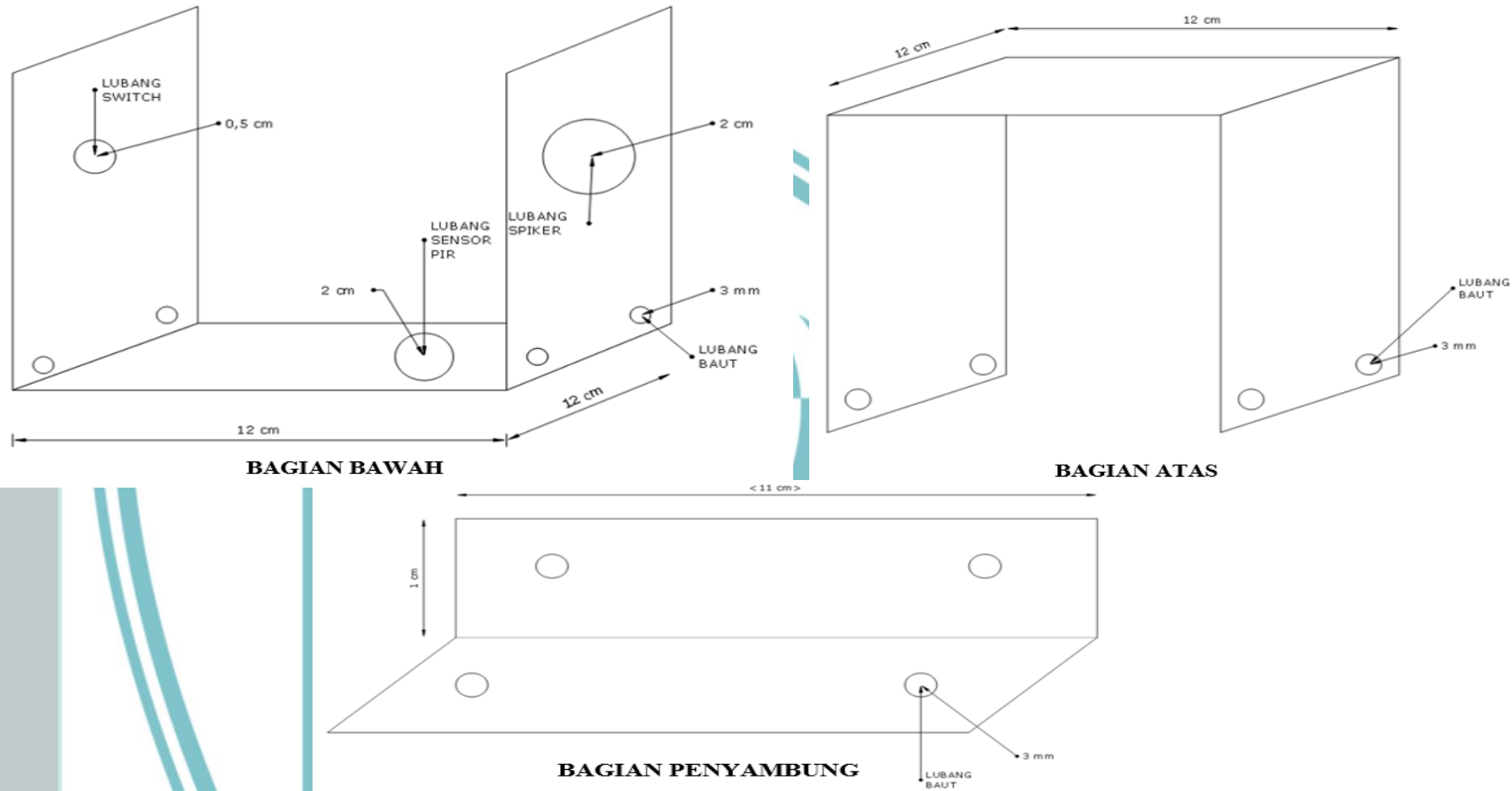
PROGRAM STUDI TELEKOMUNIKASI

JURUSAN TEKNIK ELEKTRO – POLITEKNIK NEGERI JAKARTA



Digambar	:SADDAM MUHAMMAD FADILA
Diperiksa	: Ir. Sutanto, M. T.
Tanggal	: Juli 2021

Hak Cipta :
 1. Dilarang mengutip sebagian atau seluruh karya tulis ini tanpa mencantumkan dan menyebutkan sumber :
 a. Pengutipan hanya untuk kepentingan pendidikan, penelitian, penulisan karya ilmiah, penulisan laporan, penulisan kritik atau tinjauan suatu
 b. Pengutipan tidak merugikan kepentingan yang wajar Politeknik Negeri Jakarta
 2. Dilarang mengumumkan dan memperbanyak sebagian atau seluruh karya tulis ini dalam bentuk apapun tanpa izin Politeknik Negeri Jakarta



01

JAKARTA DESAIN CASING

PROGRAM STUDI TELEKOMUNIKASI

JURUSAN TEKNIK ELEKTRO – POLITEKNIK NEGERI JAKARTA

Digambar	:SADDAM MUHAMMAD FADILA
Diperiksa	: Ir. Sutanto, M. T.
Tanggal	: Juli 2020

Hak Cipta :

1. Dianggap mengutip sebagian atau seluruh karya tulis ini tanpa mencantumkan dan menyebutkan sumber.
 - a. Pengutipan hanya untuk kepentingan pendidikan, penelitian, penulisan karya ilmiah, penulisan laporan, penulisan kritik atau tinjauan
 - b. Pengutipan tidak merugikan kepentingan yang wajar Politeknik Negeri Jakarta
2. Dilarang mengumumkan dan memperbanyak sebagian atau seluruh karya tulis ini dalam bentuk apapun tanpa izin Politeknik Negeri Jakarta

