



© Hak Cipta milik Politeknik Negeri Jakarta

Hak Cipta :

1. Dilarang mengutip sebagian atau seluruh karya tulis ini tanpa mencantumkan dan menyebutkan sumber :
  - a. Pengutipan hanya untuk kepentingan pendidikan, penelitian, penulisan karya ilmiah, penulisan laporan, penulisan kritik atau tinjauan suatu masalah.
  - b. Pengutipan tidak merugikan kepentingan yang wajar Politeknik Negeri Jakarta
2. Dilarang mengemukakan dan memperbanyak sebagian atau seluruh karya tulis ini dalam bentuk apapun tanpa izin Politeknik Negeri Jakarta



# **RANCANG BANGUN PROTOTYPE SMARTKOST MENGUNAKAN FIBER OPTIK BERBASIS APLIKASI ANDROID**

**“APLIKASI *ANDROID* SMARTKOST”**

**TUGAS AKHIR**

**Diajukan sebagai salah satu syarat untuk memperoleh gelar Diploma Tiga**

**CINTANA DITA FIRDAUS**

**2003332068**

**POLITEKNIK  
NEGERI  
JAKARTA**

**PROGRAM STUDI TELEKOMUNIKASI**

**JURUSAN TEKNIK ELEKTRO**

**POLITEKNIK NEGERI JAKARTA**

**2023**

## HALAMAN PERNYATAAN ORISINALITAS

Tugas Akhir ini adalah hasil karya saya sendiri dan semua sumber baik yang dikutip maupun dirujuk telah saya nyatakan dengan benar.

Nama : Cintana Dita Firdaus

NIM : 2003332068

Tanda Tangan :



Tanggal : 3 Agustus 2023



© Hak Cipta milik Politeknik Negeri Jakarta

### Hak Cipta :

1. Dilarang mengutip sebagian atau seluruh karya tulis ini tanpa mencantumkan dan menyebutkan sumber :
  - a. Pengutipan hanya untuk kepentingan pendidikan, penelitian, penulisan karya ilmiah, penulisan laporan, penulisan kritik atau tinjauan suatu masalah.
  - b. Pengutipan tidak merugikan kepentingan yang wajar Politeknik Negeri Jakarta
2. Dilarang mengemukakan dan memperbanyak sebagian atau seluruh karya tulis ini dalam bentuk apapun tanpa izin Politeknik Negeri Jakarta



**Hak Cipta :**

1. Dilarang mengutip sebagian atau seluruh karya tulis ini tanpa mencantumkan dan menyebutkan sumber :
  - a. Pengutipan hanya untuk kepentingan pendidikan, penelitian, penulisan karya ilmiah, penulisan laporan, penulisan kritik atau tinjauan suatu masalah.
  - b. Pengutipan tidak merugikan kepentingan yang wajar Politeknik Negeri Jakarta
2. Dilarang mengumunkan dan memperbanyak sebagian atau seluruh karya tulis ini dalam bentuk apapun tanpa izin Politeknik Negeri Jakarta

## HALAMAN PENGESAHAN

### HALAMAN PENGESAHAN TUGAS AKHIR

**Tugas Akhir diajukan oleh :**

Nama : Cintana Dita Firdaus  
NIM : 2003332068  
Program Studi : Telekomunikasi  
Judul Tugas Akhir : Rancang Bangun *Prototype* Smartkost Menggunakan  
Fiber Optik Berbasis Aplikasi *Android*

Telah diuji oleh tim penguji dalam Sidang Tugas Akhir pada 3 Agustus 2023 dan dinyatakan LULUS.

Pembimbing : Shita Fitria Nurjihan, S.T., M.T.  
NIP. 199206202019032028

()

Depok, 18 Agustus 2023

Disahkan oleh  
Ketua Jurusan Teknik Elektro





Rika Novita Wardhani, S.T., M.T.  
NIP. 197011142008122001





**Hak Cipta :**

1. Dilarang mengutip sebagian atau seluruh karya tulis ini tanpa mencantumkan dan menyebutkan sumber :
  - a. Pengutipan hanya untuk kepentingan pendidikan, penelitian, penulisan karya ilmiah, penulisan laporan, penulisan kritik atau tinjauan suatu masalah.
  - b. Pengutipan tidak merugikan kepentingan yang wajar Politeknik Negeri Jakarta
2. Dilarang mengumunkan dan memperbanyak sebagian atau seluruh karya tulis ini dalam bentuk apapun tanpa izin Politeknik Negeri Jakarta

## KATA PENGANTAR

Puji syukur saya panjatkan kepada Tuhan Yang Maha Esa, karena atas berkat dan rahmat-Nya, penulis dapat menyelesaikan tugas akhir ini. Penulisan tugas akhir ini dilakukan dalam rangka memenuhi salah satu syarat untuk mencapai gelar Diploma Tiga Politeknik. Tugas akhir ini berjudul “Rancang Bangun Prorotype SmarKost Menggunakan Fiber Optik Berbasis Aplikasi Android”.

Penulis menyadari bahwa, tanpa bantuan dan bimbingan dari berbagai pihak, dari masa perkuliahan sampai pada penyusunan tugas akhir ini, akan sulit bagi penulis untuk menyelesaikan tugas akhir ini. Oleh karena itu, penulis mengucapkan terima kasih kepada:

1. Shita Fitria Nurjihan, S.T, M.T. selaku dosen pembimbing yang telah menyediakan waktu, tenaga, dan pikiran untuk mengarahkan penulis dalam penyusunan tugas akhir ini;
2. Seluruh staf pengajar dan karyawan Jurusan Teknik Elektro Politeknik Negeri Jakarta, khususnya Program Studi Telekomunikasi;
3. Orang tua dan keluarga penulis yang telah memberikan bantuan dukungan material dan moral;
4. Vyoga Alvrizki selaku rekan dalam mengerjakan tugas akhir dan teman-teman di Program Studi Telekomunikasi Angkatan 2019 yang telah mendukung serta bekerja sama untuk menyelesaikan tugas akhir ini.

Akhir kata, penulis berharap Tuhan Yang Maha Esa berkenan membalas segala kebaikan semua pihak yang telah membantu. Semoga tugas akhir ini membawa manfaat bagi pengembangan ilmu.

Depok, Agustus 2023

Penulis



## RANCANG BANGUN *PROTOTYPE* SMARTKOST MENGGUNAKAN FIBER OPTIK BERBASIS APLIKASI ANDROID

### ABSTRAK

*SmartKost* adalah suatu konsep teknologi yang digunakan dalam pengelolaan kos-kosan yang modern dan terhubung secara digital. Konsep *SmartKost* menyatukan teknologi informasi dan komunikasi untuk meningkatkan mutu dan efisiensi dalam pengelolaan kos-kosan. Dalam konteks *SmartKost*, istilah "smart" menggambarkan penerapan teknologi dan fitur cerdas guna meningkatkan pengalaman bagi penghuni atau pengguna serta efisiensi operasional. *SmartKost* dilengkapi dengan sistem pengoperasian terkontrol yang mencakup berbagai aspek, seperti pengaturan lampu, pengoperasian perangkat elektronik seperti kipas angin, pengaman pintu, dan objek-objek yang dapat digerakkan menggunakan motor servo, seperti gorden. Tambahan pula, *SmartKost* menawarkan fitur keamanan pada aplikasinya yang memungkinkan pemantauan berkala terhadap kondisi kamar serta memiliki opsi pemesanan kamar kos dengan pembayaran melalui aplikasi di ponsel, sehingga mempermudah pengguna dalam bertransaksi dengan pemilik *SmartKost* tanpa perlu bertemu langsung. Inovasi ini tentunya memberikan efisiensi yang lebih tinggi karena menghemat waktu. Perangkat dan sensor yang diperlukan untuk membuat sistem ini adalah Arduino Uno, ESP8266, relay, sensor MQ-2, sensor PIR, sensor hujan, motor servo, buzzer, lampu, selenoid, dan kipas dc. Kualitas jaringan internet menggunakan WiFi yang dihubungkan dari access point, HTB 1300, mikrotik, dan VSAT. Hasil pada pengujian ini menunjukkan kesesuaian data dari nilai pada database MySQL dan aplikasi android untuk menampilkan data dari membuka aplikasi, memasukkan pin kamar, dan mengontrol kamar. Hasil pengujian performansi seluler didapatkan RSRP sebesar -86 dBm, RSRQ sebesar -11 dB, dan RSSNR sebesar 10 dB.

**Kata Kunci :** *SmartKost*, Arduino Uno, NodeMCU ESP 8266, MySQL.

#### Hak Cipta :

1. Dilarang mengutip sebagian atau seluruh karya tulis ini tanpa mencantumkan dan menyebutkan sumber :
  - a. Pengutipan hanya untuk kepentingan pendidikan, penelitian, penulisan karya ilmiah, penulisan laporan, penulisan kritik atau tinjauan suatu masalah.
  - b. Pengutipan tidak merugikan kepentingan yang wajar Politeknik Negeri Jakarta
2. Dilarang mengumunkan dan memperbanyak sebagian atau seluruh karya tulis ini dalam bentuk apapun tanpa izin Politeknik Negeri Jakarta

POLITEKNIK  
NEGERI  
JAKARTA





## DESIGN OF SMARTKOST PROTOTYPE USING FIBER OPTICS BASED ON ANDROID APPLICATIONS

### ABSTRACT

*SmartKost is a technological concept used in the management of modern and digitally connected boarding houses. The SmartKost concept brings together information and communication technology to improve quality and efficiency in managing boarding houses. In the context of SmartKost, the term "smart" describes the application of smart technology and features to improve the experience for residents or users as well as operational efficiency. SmartKost is equipped with a controlled operating system that covers various aspects, such as setting lights, operating electronic devices such as fans, door guards, and objects that can be moved using servo motors, such as curtains. In addition, Smartkost offers a security feature in its application that allows periodic monitoring of room conditions and has the option of ordering boarding rooms by payment via an application on a cellphone, making it easier for users to transact with Smartkost owners without the need to meet in person. This innovation certainly provides higher efficiency because it saves time. The devices and sensors needed to make this system are Arduino Uno, ESP8266, relay, MQ-2 sensor, PIR sensor, rain sensor, servo motor, buzzer, lamp, selenoid, dc fan. The quality of the internet network using WiFi connected from the access point, HTB 1300, proxy, and VSAT. The results of this test show the suitability of data from values in the MySQL database and android application to display data from opening the application, entering the room pin, and controlling the room. The results of the QoS throughput test are 1.0784 Kb/s, packet loss is 0% and delay is 6.744 ms. The results of cellular performance testing obtained RSRP of -86 dBm, RSRQ of -11 dB, and RSSNR of 10 dB.*

**Keyword :** SmartKost, Arduino Uno, NodeMCU ESP 8266, MySQL.

POLITEKNIK  
NEGERI  
JAKARTA

#### Hak Cipta :

1. Dilarang mengutip sebagian atau seluruh karya tulis ini tanpa mencantumkan dan menyebutkan sumber :
  - a. Pengutipan hanya untuk kepentingan pendidikan, penelitian, penulisan karya ilmiah, penulisan laporan, penulisan kritik atau tinjauan suatu masalah.
  - b. Pengutipan tidak merugikan kepentingan yang wajar Politeknik Negeri Jakarta
2. Dilarang mengumunkan dan memperbanyak sebagian atau seluruh karya tulis ini dalam bentuk apapun tanpa izin Politeknik Negeri Jakarta



Hak Cipta :

1. Dilarang mengutip sebagian atau seluruh karya tulis ini tanpa mencantumkan dan menyebutkan sumber :
  - a. Pengutipan hanya untuk kepentingan pendidikan, penelitian, penulisan karya ilmiah, penulisan laporan, penulisan kritik atau tinjauan suatu masalah.
  - b. Pengutipan tidak merugikan kepentingan yang wajar Politeknik Negeri Jakarta
2. Dilarang mengemukakan dan memperbanyak sebagian atau seluruh karya tulis ini dalam bentuk apapun tanpa izin Politeknik Negeri Jakarta

## DAFTAR ISI

HALAMAN SAMBUNG.....	0
HALAMAN JUDUL .....	ii
HALAMAN PERNYATAAN ORISINALITAS .....	iii
HALAMAN PENGESAHAN.....	iv
KATA PENGANTAR.....	v
ABSTRAK .....	vi
DAFTAR ISI.....	viii
DAFTAR GAMBAR.....	x
DAFTAR TABEL.....	xi
DAFTAR LAMPIRAN .....	xii
<b>BAB I PENDAHULUAN.....</b>	<b>1</b>
1.1 Latar Belakang .....	1
1.2 Rumusan Masalah .....	2
1.3 Tujuan.....	2
1.4 Luaran.....	2
<b>BAB II TINJAUAN PUSTAKA.....</b>	<b>3</b>
2.1 Smartkost.....	3
2.2 Internet .....	3
2.3 Android.....	4
2.4 Jagel.....	4
2.5 PHPMyAdmin.....	4
2.6 MySQL.....	5
2.7 HTML.....	6
2.8 CSS.....	6
2.9 PHP.....	7
2.10 Performansi Jaringan Seluler.....	7
2.10.1 <i>Reference Signal Received Power (RSRP)</i> .....	8
2.10.2 <i>Reference Signal Received Quality (RSRQ)</i> .....	8
2.10.3 <i>Reference Signal to Noise Ratio (RSSNR)</i> .....	9
<b>BAB III PERANCANGAN DAN REALISASI .....</b>	<b>10</b>
3.1 Perancangan Sistem.....	10
3.1.1 Deskripsi Aplikasi .....	10
3.1.2 Cara Kerja Sistem .....	11
3.1.3 Spesifikasi Sistem .....	12
3.1.4 Diagram Blok .....	13
3.1.5 Pembuatan Flowchart Database MySQL .....	13
3.1.6 Pembuatan Flowchart Aplikasi .....	15
3.2 Realisasi Aplikasi .....	16
3.2.1 Realisasi Pembuatan Database MySQL.....	16
3.2.2 Realisasi Program Aplikasi Android.....	18
<b>BAB IV PEMBAHASAN.....</b>	<b>31</b>
4.1 Pengujian Aplikasi Android .....	31





**Hak Cipta :**

1. Dilarang mengutip sebagian atau seluruh karya tulis ini tanpa mencantumkan dan menyebutkan sumber :
  - a. Pengutipan hanya untuk kepentingan pendidikan, penelitian, penulisan karya ilmiah, penulisan laporan, penulisan kritik atau tinjauan suatu masalah.
  - b. Pengutipan tidak merugikan kepentingan yang wajar Politeknik Negeri Jakarta
2. Dilarang mengemukakan dan memperbanyak sebagian atau seluruh karya tulis ini dalam bentuk apapun tanpa izin Politeknik Negeri Jakarta

4.1.1	Deskripsi Pengujian .....	31
4.1.2	Prosedur Pengujian .....	31
4.1.3	Data Hasil Pengujian.....	32
4.1.4	Analisa Data .....	45
4.2	Pengujian Performasi Seluler .....	45
4.2.1	Deskripsi Pengujian .....	45
4.2.2	Prosedur Pengujian .....	46
4.2.3	Data Hasil Pengujian.....	46
4.2.4	Analisa Data .....	47
4.3	Pengujian Speedtest.....	47
4.3.1	Deskripsi Pengujian .....	47
4.3.2	Prosedur Pengujian .....	48
4.3.3	Data Hasil Pengujian.....	48
4.3.4	Analisa Data .....	49
<b>BAB V PENUTUP</b>	<b>.....</b>	<b>50</b>
5.1	Simpulan.....	50
5.2	Saran.....	50
<b>DAFTAR PUSTAKA</b>	<b>.....</b>	<b>51</b>
<b>DAFTAR RIWAYAT HIDUP</b>	<b>.....</b>	<b>52</b>
<b>LAMPIRAN</b>	<b>.....</b>	<b>59</b>

**POLITEKNIK  
NEGERI  
JAKARTA**





## DAFTAR GAMBAR

Gambar 2. 1	Ilustrasi RSSNR .....	9
Gambar 3. 1	Ilustrasi Sistem Smartkost.....	11
Gambar 3. 2	Flowchart Cara Kerja Sistem Smartkost. ....	12
Gambar 3. 3	Diagram Blok Sistem Smartkost.....	13
Gambar 3. 4	Flowchart Database MySQL.....	14
Gambar 3. 5	Flowchart Aplikasi Smartkost.....	15
Gambar 3. 6	Membuat Databse MySQL baru .....	16
Gambar 3. 7	Tabel Database Kamar .....	17
Gambar 3. 8	Database PIN Kamar.....	17
Gambar 3. 9	Database Utama .....	18
Gambar 3. 10	Halaman Sewa.....	19
Gambar 3. 11	Halaman <i>MyRoom</i> .....	21
Gambar 3. 12	Masukkan PIN pada tampilan halaman <i>MyRoom</i> .....	23
Gambar 3. 13	Tombol Pengontrol Kamar.....	25
Gambar 3. 14	Tampilan Halaman Admin (2) .....	27
Gambar 3. 15	Tampilan Halaman Admin (2) .....	28
Gambar 3. 16	Halaman <i>About SmartKost</i> .....	29
Gambar 4. 1	Halaman <i>Booking</i> Untuk Menuju Pembayaran.....	32
Gambar 4. 2	Halaman <i>Login</i> .....	33
Gambar 4. 3	Database <i>User</i> .....	33
Gambar 4. 4	Tampilan Pembayaran.....	34
Gambar 4. 5	Tampilan Bukti Pembayaran.....	34
Gambar 4. 6	Pembayaran Berhasil.....	35
Gambar 4. 7	Membuat PIN Kamar .....	35
Gambar 4. 8	Tampilan Berhasil Setelah Membuat PIN.....	36
Gambar 4. 9	Database PIN Kamar.....	37
Gambar 4. 10	Apabila PIN Benar .....	37
Gambar 4. 11	Apabila PIN salah.....	38
Gambar 4. 12	Database Kamar 1 .....	39
Gambar 4. 13	Pengujian Kamar 1 .....	39
Gambar 4. 14	Database Kamar 2 .....	40
Gambar 4. 15	Pengujian Kamar 2.....	41
Gambar 4. 16	Database Kamar 3 .....	42
Gambar 4. 17	Pengujian Kamar 3.....	42
Gambar 4. 18	Database Kamar 4 .....	43
Gambar 4. 19	Pengujian Kamar 4.....	43
Gambar 4. 20	Hasil Performasi Jaringan Seluler.....	46
Gambar 4. 21	Hasil Pengujian pada <i>Speedtest</i> .....	48

### Hak Cipta :

1. Dilarang mengutip sebagian atau seluruh karya tulis ini tanpa mencantumkan dan menyebutkan sumber :
  - a. Pengutipan hanya untuk kepentingan pendidikan, penelitian, penulisan karya ilmiah, penulisan laporan, penulisan kritik atau tinjauan suatu masalah.
  - b. Pengutipan tidak merugikan kepentingan yang wajar Politeknik Negeri Jakarta
2. Dilarang mengumunkan dan memperbanyak sebagian atau seluruh karya tulis ini dalam bentuk apapun tanpa izin Politeknik Negeri Jakarta



**Hak Cipta :**

1. Dilarang mengutip sebagian atau seluruh karya tulis ini tanpa mencantumkan dan menyebutkan sumber :
  - a. Pengutipan hanya untuk kepentingan pendidikan, penelitian , penulisan karya ilmiah, penulisan laporan, penulisan kritik atau tinjauan suatu masalah.
  - b. Pengutipan tidak merugikan kepentingan yang wajar Politeknik Negeri Jakarta
2. Dilarang mengemukakan dan memperbanyak sebagian atau seluruh karya tulis ini dalam bentuk apapun tanpa izin Politeknik Negeri Jakarta

**DAFTAR TABEL**

Tabel 2. 1 Range Parameter RSSP.....	8
Tabel 2. 2 Range Parameter RSRQ.....	9
Tabel 4. 1 Hasil Pengujian Kamar .....	49
Tabel 4. 2 Hasil Pengujian Performasi Seluler .....	47







## DAFTAR LAMPIRAN

Lampiran 1. Aplikasi Android.....	53
Lampiran 2. Realisasi Alat.....	54
Lampiran 3. Skematik Rangkaian Catu Daya.....	55
Lampiran 4. Diagram Rangkaian Kamar.....	56
Lampiran 5. Diagram Rangkaian Dapur & Rooftop.....	57
Lampiran 6. Desain Box Akrilik.....	58
Lampiran 7. Kode Program.....	59
Lampiran 8. Dokumentasi.....	71



### Hak Cipta :

1. Dilarang mengutip sebagian atau seluruh karya tulis ini tanpa mencantumkan dan menyebutkan sumber :
  - a. Pengutipan hanya untuk kepentingan pendidikan, penelitian , penulisan karya ilmiah, penulisan laporan, penulisan kritik atau tinjauan suatu masalah.
  - b. Pengutipan tidak merugikan kepentingan yang wajar Politeknik Negeri Jakarta
2. Dilarang mengumunkan dan memperbanyak sebagian atau seluruh karya tulis ini dalam bentuk apapun tanpa izin Politeknik Negeri Jakarta



Hak Cipta :

1. Dilarang mengutip sebagian atau seluruh karya tulis ini tanpa mencantumkan dan menyebutkan sumber :
  - a. Pengutipan hanya untuk kepentingan pendidikan, penelitian, penulisan karya ilmiah, penulisan laporan, penulisan kritik atau tinjauan suatu masalah.
  - b. Pengutipan tidak merugikan kepentingan yang wajar Politeknik Negeri Jakarta
2. Dilarang mengemukakan dan memperbanyak sebagian atau seluruh karya tulis ini dalam bentuk apapun tanpa izin Politeknik Negeri Jakarta

## BAB I PENDAHULUAN

### 1.1 Latar Belakang

Seiring dengan perkembangan teknologi dan mobilitas penduduk yang tinggi di Indonesia, perangkat-perangkat microcomputer telah menjadi bagian integral dari kehidupan sehari-hari. Handphone dan microcontroller adalah contoh perangkat microcomputer yang semakin populer karena kemudahan akses dan mobilitasnya. Selain itu, halaman web juga memberikan layanan pertukaran data dan pengendalian jarak jauh yang mudah diakses. Dalam konteks ini, diusulkanlah sebuah prototipe Smartkost yang menggunakan sistem transmisi Fiber Optik untuk memberikan kemudahan bagi pemilik dan penghuni kos.

Fiber optik telah terbukti sebagai media transmisi yang unggul dibandingkan dengan media transmisi lainnya, karena kecepatannya yang tinggi dan kualitasnya yang baik untuk pertukaran data.

Smartkost (Kos Pintar) adalah jenis kosan yang dilengkapi dengan sistem pengoperasian terkontrol, seperti pengaturan lampu, pengoperasian perangkat elektronik seperti kipas angin, dan perangkat lain yang dapat dikendalikan menggunakan motor penggerak, seperti gorden. Semua hal ini dapat dioperasikan melalui handphone dengan bantuan aplikasi android. Dengan fitur ini, pemilik dan penghuni kos dapat mengontrol fasilitas tersebut dari jarak jauh dan kapan saja. Aplikasi tersebut juga dilengkapi dengan fitur keamanan seperti pengunci pintu otomatis. Selain itu, Smartkost ini menyediakan fitur pemesanan kamar dengan pembayaran melalui aplikasi handphone, sehingga pengguna dapat melakukan transaksi dengan pemilik kos tanpa perlu bertemu langsung, yang tentunya lebih efisien dan menghemat waktu.

Untuk mengatasi permasalahan tersebut, kami mengusulkan sebuah *prototype* sebagai tugas akhir kami dengan judul "Rancang Bangun *Prototype* Smartkost Menggunakan Fiber Optik Berbasis Aplikasi Android.





**Hak Cipta :**

1. Dilarang mengutip sebagian atau seluruh karya tulis ini tanpa mencantumkan dan menyebutkan sumber :
  - a. Pengutipan hanya untuk kepentingan pendidikan, penelitian, penulisan karya ilmiah, penulisan laporan, penulisan kritik atau tinjauan suatu masalah.
  - b. Pengutipan tidak merugikan kepentingan yang wajar Politeknik Negeri Jakarta
2. Dilarang mengemukakan dan memperbanyak sebagian atau seluruh karya tulis ini dalam bentuk apapun tanpa izin Politeknik Negeri Jakarta

## 1.2 Rumusan Masalah

Berdasarkan latar belakang yang diuraikan di atas, maka permasalahan yang akan dibahas dalam tugas akhir ini adalah sebagai berikut :

1. Bagaimana membuat aplikasi *android* pada *smartphone* untuk sistem kontrol kamar Smartkost.
2. Bagaimana cara mengintegrasikan aplikasi *android* dengan sistem *mikrokontroler* Smartkost menggunakan *database* MySQL.
3. Bagaimana menguji performansi aplikasi *android* yang terhubung pada jaringan internet dengan provider yang dipilih melalui Wireless Fidelity (Wi-fi).

## 1.3 Tujuan

Tujuan yang ingin dicapai dalam tugas akhir ini adalah :

1. Dapat membuat aplikasi *android* pada *smartphone* untuk sistem kontrol kamar Smartkost.
2. Dapat mengintegrasikan aplikasi *android* dengan sistem *mikrokontroler* Smartkost menggunakan *database* MySQL.
3. Dapat melakukan pengujian performansi aplikasi *android* yang terhubung pada jaringan internet dengan provider yang dipilih melalui Wireless Fidelity (Wi-fi).

## 1.4 Luaran

Adapun luaran dari tugas akhir ini:

1. Produk alat Tugas Akhir yang berjudul “Rancang Bangun Prototype Smartkost Menggunakan Fiber Optik Berbasis Aplikasi Android“
2. Laporan Tugas Akhir yang berjudul “Rancang Bangun Prototype Smartkost Menggunakan Fiber Optik Berbasis Aplikasi Android“
3. Publikasi Jurnal ilmiah yang berjudul “Rancang Bangun Prototype Smartkost Menggunakan Fiber Optik Berbasis Aplikasi Android“
4. SOP yang berjudul “Rancang Bangun Prototype Smartkost Menggunakan Fiber Optik Berbasis Aplikasi Android“

## BAB V PENUTUP

### 5.1 Simpulan

Berdasarkan perancangan dan hasil pengujian dari alat tugas akhir yang telah dibuat, dapat disimpulkan bahwa:

1. Pengujian aplikasi android menunjukkan kesesuaian penampilan data yang dikirim atau diterima antara database MySQL dan aplikasi. Kesesuaian data berupa data status kamar dan data status komponen kamar seperti kipas, pintu, lampu luar, dan lampu dalam berhasil diwujudkan menjadi sebuah aplikasi yang tiap fungsinya dapat berjalan dengan baik.
2. Aplikasi *android* berhasil terkoneksi dengan sistem mikrokontroler melalui *server web* dan data tersebut telah berhasil disimpan dalam *database* MySQL. Selama pengujian, ketika data dikirim dari aplikasi ke *database* MySQL, ditemukan bahwa waktu penundaan (*delay*) memiliki nilai kurang dari 1 detik. Kinerja pengiriman data ke *database* MySQL dipengaruhi oleh kualitas jaringan yang digunakan.
3. Hasil pengujian performansi jaringan LTE menggunakan provider Telkomsel. Hasil yang didapat yaitu nilai RSSP sebesar -86 dBm yang artinya berada pada kategori baik dimana sinyal kuat dengan kecepatan data bagus. Hasil nilai RSSQ sebesar -11 dB yang artinya sangat baik dimana sinyal kuat dengan kecepatan maksimum, dan nilai RSSNR sebesar 10 dB termasuk dalam kategori baik karena nilai minimum RSSNR adalah 5 dB dan maksimum 20 dB. Setelah dilakukannya pengujian performansi seluler, provider Telkomsel memiliki kecepatan jaringan yang bagus dan sinyal yang kuat dalam melakukan pengiriman dan penerimaan paket data.

### 5.2 Saran

Berdasarkan alat yang telah dibuat, saran yang dapat diberikan adalah memastikan memiliki sinyal internet yang baik saat melakukan pemesanan kamar. Dengan demikian, proses pengambilan dan pengiriman data ke database tidak akan mengalami delay yang lama, sehingga aplikasi dapat tetap terhubung dan sinkron dengan data yang diambil dan dikirim dengan lancar.



**Hak Cipta :**

1. Dilarang mengutip sebagian atau seluruh karya tulis ini tanpa mencantumkan dan menyebutkan sumber :
  - a. Pengutipan hanya untuk kepentingan pendidikan, penelitian, penulisan karya ilmiah, penulisan laporan, penulisan kritik atau tinjauan suatu masalah.
  - b. Pengutipan tidak merugikan kepentingan yang wajar Politeknik Negeri Jakarta
2. Dilarang mengemukakan dan memperbanyak sebagian atau seluruh karya tulis ini dalam bentuk apapun tanpa izin Politeknik Negeri Jakarta





## DAFTAR PUSTAKA

- Budiman, A., Duskarnaen, M. F., & Ajie, H. (n.d.). Analisis Quality of Service (Qos) Pada Jaringan Internet Smk Negeri 7 Jakarta. *PINTER: Jurnal Pendidikan Teknik Informatika*, 4, 32-36.
- EMS, T. (2012). *Pengantar PHP dan MySQL*. Jakarta: PT.Elex Media Komputindo.
- Fifin, H., & Ichwan, M. (2012). Aplikasi Mobile. *Teknik Informatika, ITENAS*.
- Hermiati, R., & Kanedi, I. (2021). Pembuatan E-Commerce Pada Raja Komputer Menggunakan Bahasa Pemrograman PHP dan Database MySQL. *Jurnal Media Infotama*, 17, 54-66.
- Khana, R., & Usnul, U. (2018). Rancang Bangun Sistem Keamanan Rumah Berbasis Internet of Things Dengan Platfrom Android.
- Purbo, O. W. (2006). *Internet Wireless & Hotspot*. Jakarta: Elex Media Komputindo.
- Purnama, I., Faiz, I., & Lubis, N. (2022). Perancangan Sistem Absensi Pegawai Kantoran Secara Online pada Website Berbasis HTML dan CSS.
- Wicaksono, A. (2018). Smart Kost Berbasis Internet of Things Menggunakan Nodemcu ESP8266 Dengan Antarmuka Aplikasi Android.
- Wicaksono, M. F. (2017). Implementasi Modul Wifi Nodemcu ESP8266 Untuk Smarhome. *Jurnal Teknik Komputer Unikom*, 6, 1-6.
- Wondo, S. E., Fitri, I., & Marpuung, J. (2021). Analisis Performansi Jaringan LTE Operator 3 di Rumah Sakit Umum Universitas Tanjungpura Pontianak.

### Hak Cipta :

1. Dilarang mengutip sebagian atau seluruh karya tulis ini tanpa mencantumkan dan menyebutkan sumber :
  - a. Pengutipan hanya untuk kepentingan pendidikan, penelitian, penulisan karya ilmiah, penulisan laporan, penulisan kritik atau tinjauan suatu masalah.
  - b. Pengutipan tidak merugikan kepentingan yang wajar Politeknik Negeri Jakarta
2. Dilarang mengemukakan dan memperbanyak sebagian atau seluruh karya tulis ini dalam bentuk apapun tanpa izin Politeknik Negeri Jakarta

## DAFTAR RIWAYAT HIDUP



Cintana Dita Firdaus

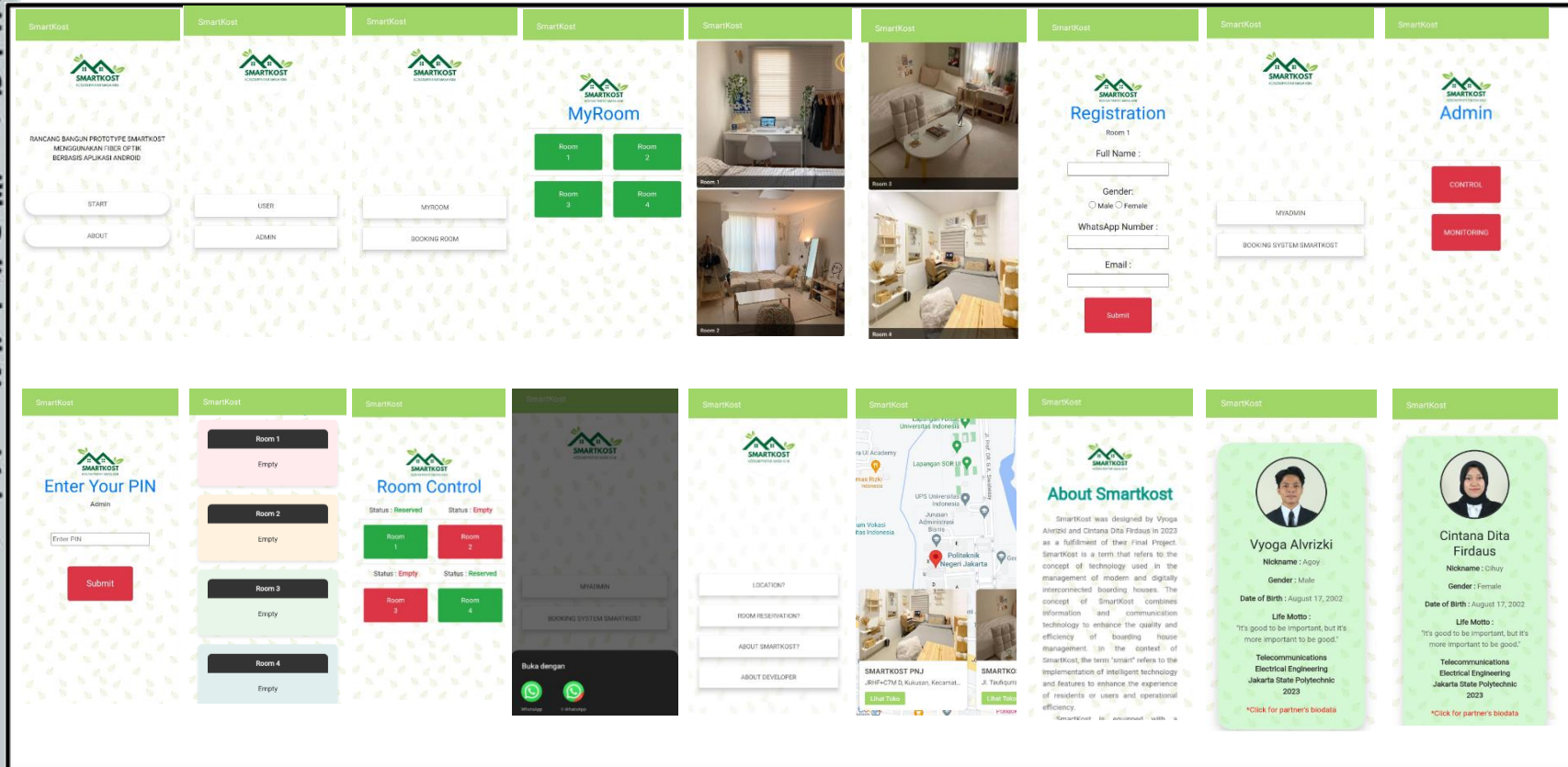
Lahir di Bekasi, 16 Oktober 2002. Lulus dari SD Negeri Cimpaeun 2 tahun 2014, SMP Negeri 1 Cibinong tahun 2017, dan SMA Negeri 2 Cibinong tahun 2020. Gelar Diploma Tiga (D3) diperoleh pada tahun 2023 dari Program Studi Telekomunikasi, Jurusan Teknik Elektro, Politeknik Negeri Jakarta.

© Hak Cipta milik Politeknik Negeri Jakarta

Hak Cipta :

1. Dilarang mengutip sebagian atau seluruh karya tulis ini tanpa mencantumkan dan menyebutkan sumber :
  - a. Pengutipan hanya untuk kepentingan pendidikan, penelitian, penulisan karya ilmiah, penulisan laporan, penulisan kritik atau tinjauan suatu masalah.
  - b. Pengutipan tidak merugikan kepentingan yang wajar Politeknik Negeri Jakarta
2. Dilarang mengumumkan dan memperbanyak sebagian atau seluruh karya tulis ini dalam bentuk apapun tanpa izin Politeknik Negeri Jakarta





01

# APLIKASI ANDROID



**PROGRAM STUDI TELEKOMUNIKASI  
JURUSAN TEKNIK ELEKTRO – POLITEKNIK NEGERI JAKARTA**

Digambar	Cintana Dita Firdaus
Diperiksa	Shita Fitria N, S.T., M.T
Tanggal	26 Juli 2023

Hak Cipta milik Politeknik Negeri Jakarta

**Hak Cipta :**

1. Dilarang mengutip sebagian atau seluruh karya tulis ini tanpa mencantumkan dan menyebutkan sumber :
- a. Pengutipan hanya untuk kepentingan pendidikan, penelitian, penulisan karya ilmiah, penulisan laporan, penulisan kritik atau tinjauan
- b. Pengutipan tidak merugikan kepentingan yang wajar Politeknik Negeri Jakarta
2. Dilarang menggunakan dan memperbanyak sebagian atau seluruh karya tulis ini dalam bentuk apapun tanpa izin Politeknik Negeri Jakarta



02

## REALISASI ALAT



**PROGRAM STUDI TELEKOMUNIKASI**  
**JURUSAN TEKNIK ELEKTRO – POLITEKNIK NEGERI JAKARTA**

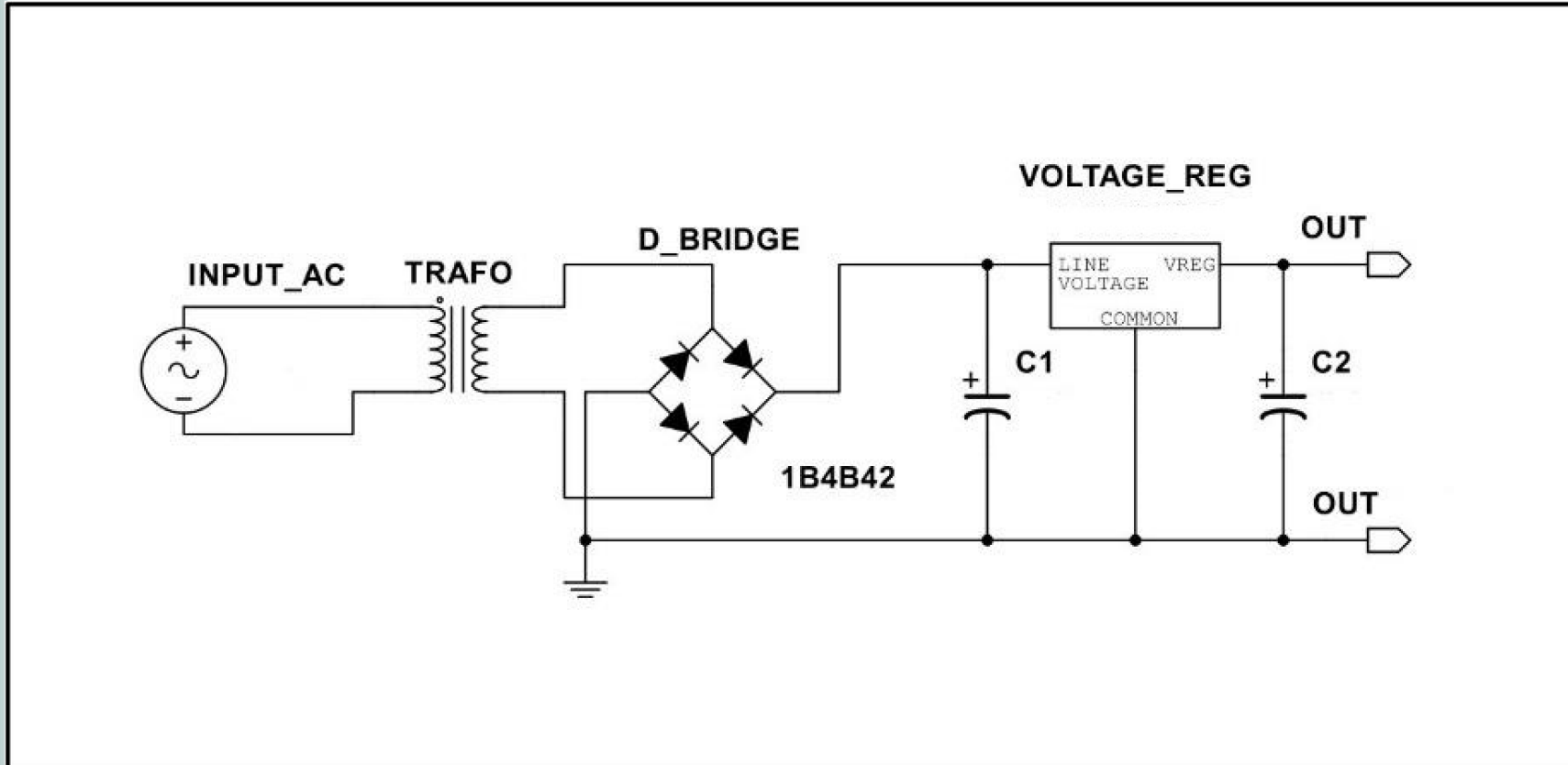
<i>Digambar</i>	Cintana Dita Firdaus
<i>Diperiksa</i>	Shita Fitria N, S.T., M.T
<i>Tanggal</i>	26 Juli 2023

© Hak Cipta milik Politeknik Negeri Jakarta

Hak Cipta :

1. Dilarang mengutip sebagian atau seluruh karya tulis ini tanpa mencantumkan dan menyebutkan sumber :
  - a. Pengutipan hanya untuk kepentingan pendidikan, penelitian, penulisan karya ilmiah, penulisan laporan, penulisan kritik atau tinjauan
  - b. Pengutipan tidak merugikan kepentingan yang wajar Politeknik Negeri Jakarta
2. Dilarang mengumumkan dan memperbanyak sebagian atau seluruh karya tulis ini dalam bentuk apapun tanpa izin Politeknik Negeri Jakarta





03

## SKEMATIK RANGKAIAN CATU DAYA



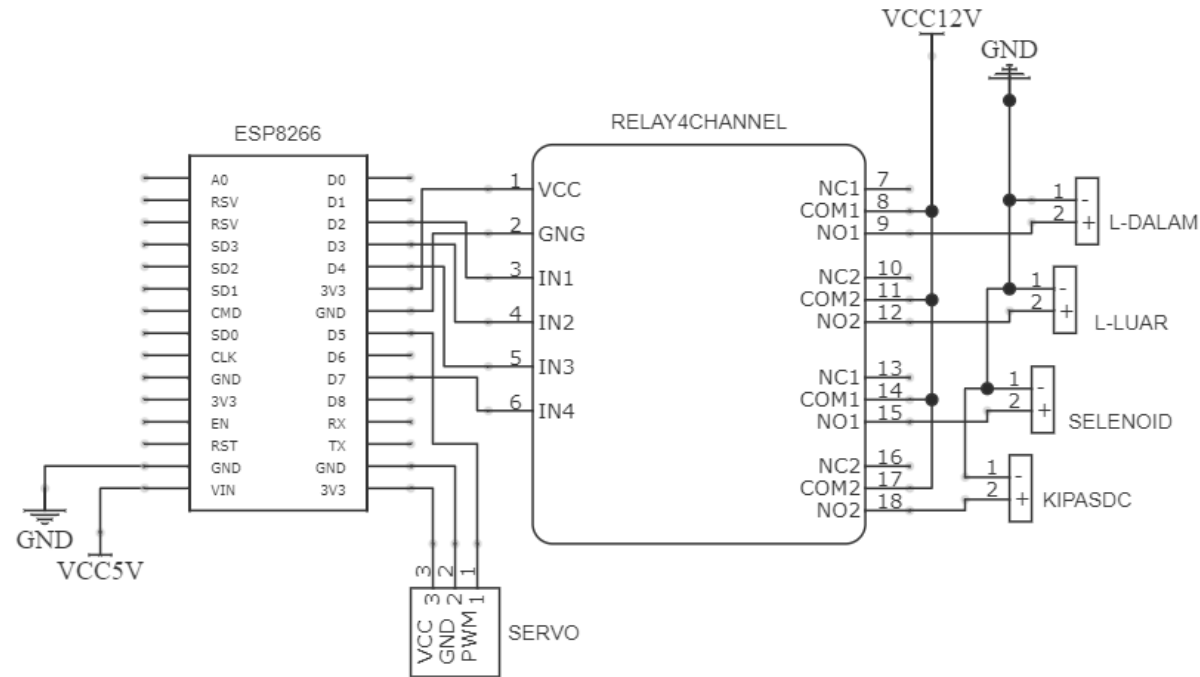
PROGRAM STUDI TELEKOMUNIKASI  
JURUSAN TEKNIK ELEKTRO – POLITEKNIK NEGERI JAKARTA

Digambar	Cintana Dita Firdaus
Diperiksa	Shita Fitria N, S.T., M.T
Tanggal	26 Juli 2023

Hak Cipta :

1. Dilarang mengutip sebagian atau seluruh karya tulis ini tanpa mencantumkan dan menyebutkan sumber :
  - a. Pengutipan hanya untuk kepentingan pendidikan, penelitian, penulisan karya ilmiah, penulisan laporan, penulisan kritik atau tinjauan
  - b. Pengutipan tidak merugikan kepentingan yang wajar Politeknik Negeri Jakarta
2. Dilarang mengumunkan dan memperbanyak sebagian atau seluruh karya tulis ini dalam bentuk apapun tanpa izin Politeknik Negeri Jakarta





04

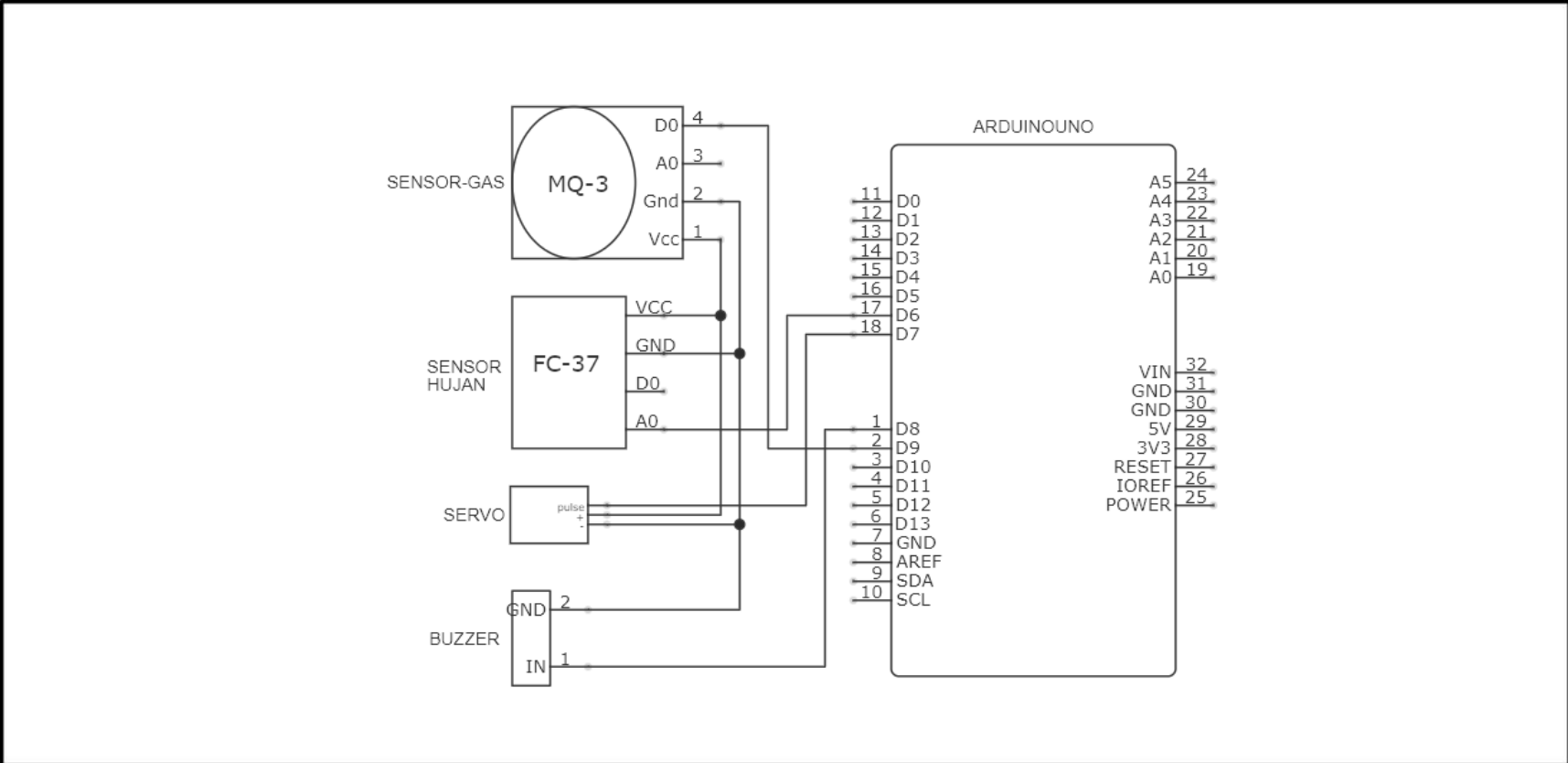
## SKEMATIK RANGKAIAN KAMAR



PROGRAM STUDI TELEKOMUNIKASI  
 JURUSAN TEKNIK ELEKTRO – POLITEKNIK NEGERI JAKARTA

Digambar	Cintana Dita Firdaus
Diperiksa	Shita Fitria N, S.T., M.T
Tanggal	26 Juli 2023





<b>05</b>	<b>DIAGRAM RANGKAIAN DAPUR &amp; ROOFTOP</b>
-----------	--

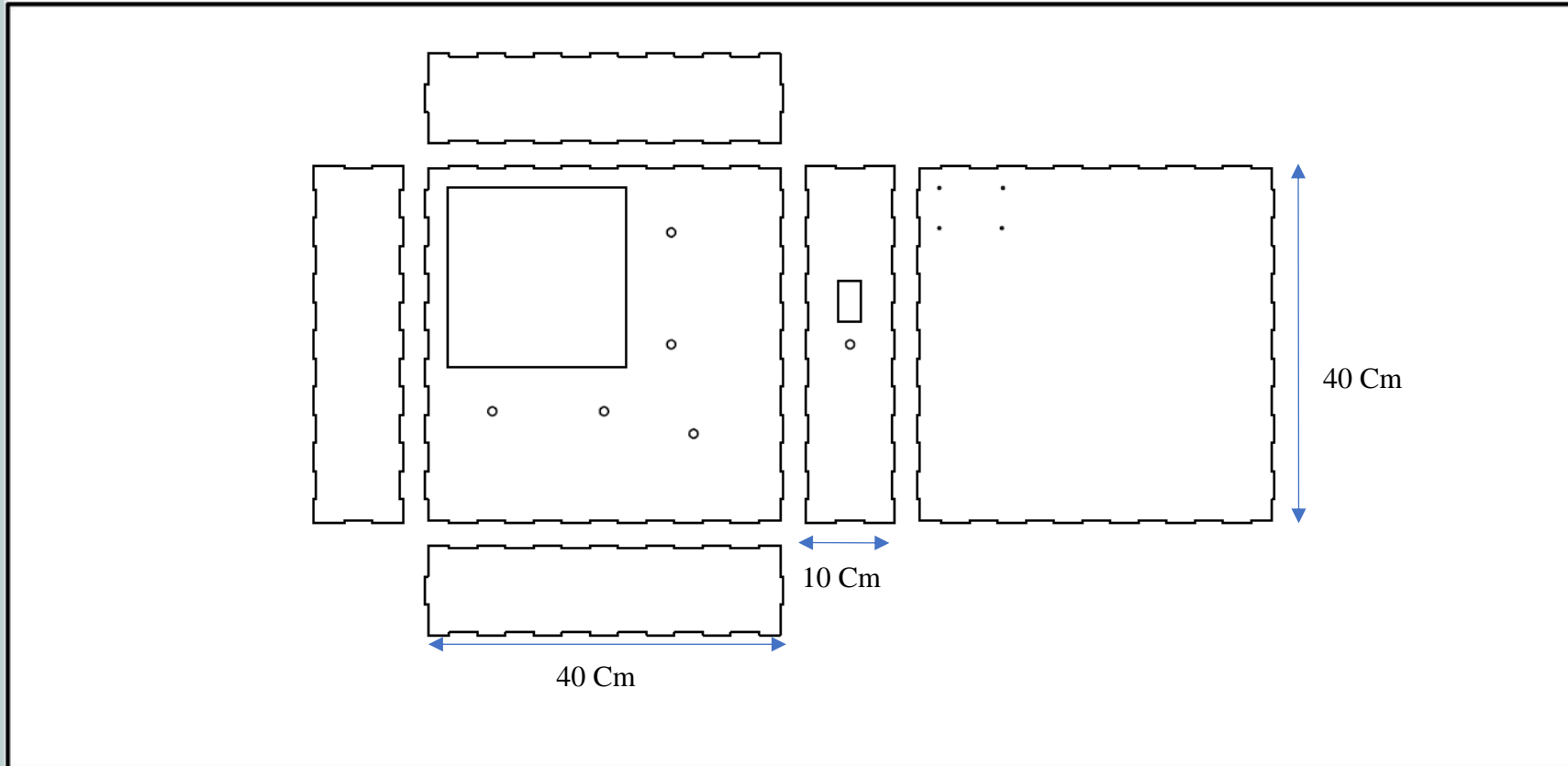
	<b>PROGRAM STUDI TELEKOMUNIKASI</b> <b>JURUSAN TEKNIK ELEKTRO – POLITEKNIK NEGERI JAKARTA</b>	<i>Digambar</i>	Cintana Dita Firdaus
		<i>Diperiksa</i>	Shita Fitria N, S.T., M.T
		<i>Tanggal</i>	26 Juli 2023



© Hak Cipta milik Politeknik Negeri Jakarta

**Hak Cipta :**

1. Dilarang mengutip sebagian atau seluruh karya tulis ini tanpa mencantumkan dan menyebutkan sumber :
  - a. Pengutipan hanya untuk kepentingan pendidikan, penelitian, penulisan karya ilmiah, penulisan laporan, penulisan kritik atau tinjauan
  - b. Pengutipan tidak merugikan kepentingan yang wajar Politeknik Negeri Jakarta
2. Dilarang mengizinkan dan memperbanyak sebagian atau seluruh karya tulis ini dalam bentuk apapun tanpa izin Politeknik Negeri Jakarta



<b>06</b>	<b>DESAIN BOX AKRILIK</b>
-----------	---------------------------

 <p><b>PROGRAM STUDI TELEKOMUNIKASI</b> <b>JURUSAN TEKNIK ELEKTRO – POLITEKNIK NEGERI JAKARTA</b></p>	<i>Digambar</i>	Cintana Dita Firdaus
	<i>Diperiksa</i>	Shita Fitria N, S.T., M.T
	<i>Tanggal</i>	26 Juli 2023

© Hak Cipta milik Politeknik Negeri Jakarta

**Hak Cipta :**

1. Dilarang mengutip sebagian atau seluruh karya tulis ini tanpa mencantumkan dan menyebutkan sumber :
  - a. Pengutipan hanya untuk kepentingan pendidikan, penelitian, penulisan karya ilmiah, penulisan laporan, penulisan kritik atau tinjauan
  - b. Pengutipan tidak merugikan kepentingan yang wajar Politeknik Negeri Jakarta
2. Dilarang mengumumkan dan memperbanyak sebagian atau seluruh karya tulis ini dalam bentuk apapun tanpa izin Politeknik Negeri Jakarta



## LAMPIRAN

CODING HALAMAN MY ROOM

```

<?php
    require_once("../..//Utama/includes/setup.php");
?>
<html lang="en">
    <head>
        <meta charset="utf-8">
        <meta name="viewport" content="width=device-width, initial-
scale=1, maximum-scale=1, user-scalable=no">
        <link rel="stylesheet" href="../CSS/Style.css">
        <link rel="stylesheet" href="../CSS/bootstrap.min.css">
        <script src="../..//Utama/js/jquery-3.3.1.min.js"></script>
        <title>MyRoom</title>
    </head>
    <body>
        <div class="text-center">
            <br><br><br>
            
            <h1 class="text-primary">Masuk KamarKu</h1>
        </div>
        <div class="container">
            <table class="table text-center">
                <tr>
                    <td>
                        <a href="https://ta-smartkost.com/Website/PIN/ Room
1/PIN.php"><button type="button" class="btn <?php
if($row2['relay1']=="1") echo "btn-success"; else echo "btn-
danger";?> btn-md">Room<br>1</button></a>
                    </td>
                    <td>
                        <a href="https://ta-smartkost.com/Website/PIN/ Room
2/PIN.php"><button type="button" class="btn <?php
if($row2['relay2']=="1") echo "btn-success"; else echo "btn-
danger";?> btn-md">Room<br>2</button></a>
                    </td>
                    <td>
                        <a href="https://ta-smartkost.com/Website/PIN/ Room
3/PIN.php"><button type="button" class="btn <?php
if($row2['relay3']=="1") echo "btn-success"; else echo "btn-
danger";?> btn-md">Room<br>3</button></a>
                    </td>
                    <td>
                        <a href="https://ta-
smartkost.com/Website/PIN/Room4/PIN.php"><button type="button"
class="btn <?php if($row2['relay4']=="1") echo "btn-success"; else
echo "btn-danger";?> btn-md">Room<br>4</button></a>
                    </td>
                </tr>
            </table>

```

© Hak Cipta milik Politeknik Negeri Jakarta

Hak Cipta :

1. Dilarang mengutip sebagian atau seluruh karya tulis ini tanpa mencantumkan dan menyebutkan sumber :
  - a. Pengutipan hanya untuk kepentingan pendidikan, penelitian, penulisan karya ilmiah, penulisan laporan, penulisan kritik atau tinjauan suatu masalah.
  - b. Pengutipan tidak merugikan kepentingan yang wajar Politeknik Negeri Jakarta
2. Dilarang mengumumkan dan memperbanyak sebagian atau seluruh karya tulis ini dalam bentuk apapun tanpa izin Politeknik Negeri Jakarta





**Hak Cipta :**

1. Dilarang mengutip sebagian atau seluruh karya tulis ini tanpa mencantumkan dan menyebutkan sumber :
  - a. Pengutipan hanya untuk kepentingan pendidikan, penelitian, penulisan karya ilmiah, penulisan laporan, penulisan kritik atau tinjauan suatu masalah.
  - b. Pengutipan tidak merugikan kepentingan yang wajar Politeknik Negeri Jakarta
2. Dilarang mengumumkan dan memperbanyak sebagian atau seluruh karya tulis ini dalam bentuk apapun tanpa izin Politeknik Negeri Jakarta

```

</div>
<script>
var slider = document.getElementById("myRange");
var output = document.getElementById("sliderVal");
output.innerHTML = slider.value;
slider.oninput = function() {
    output.innerHTML = this.value;
}
slider.onmouseup = function() {
    var data = this.value;
    console.log(data);
    $.ajax({
        url: 'action_slider.php',
        data: {data: data},
        type: 'POST',
        success: function(output) {
            alert(output);
        }
    });
};
</script>
</body>
</html>

```

**CODING HALAMAN BOOKING (LOGIN)**

```

<!DOCTYPE html>
<html>
<head>
<title>Form Pendaftaran Pengguna</title>
</head>
<body>
<h2>Form Pendaftaran Pengguna</h2>

<?php
// Mengecek apakah ada data yang dikirim melalui form
if ($_SERVER["REQUEST_METHOD"] == "POST") {
    $nama = $_POST["nama"];
    $nomor_hp = $_POST["nomor_hp"];
    $email = $_POST["email"];

    // Melakukan validasi data (Anda dapat menambahkan validasi lebih lanjut)
    if (empty($nama) || empty($nomor_hp) || empty($email)) {
        echo "Semua field harus diisi.";
    } else {
        // Melakukan koneksi ke database (ganti dengan informasi koneksi Anda)
        $servername = "localhost";
        $username = "username_db";
        $password_db = "password_db";
        $dbname = "nama_database";

        $conn = new mysqli($servername, $username, $password_db, $dbname);

```



```

if ($conn->connect_error) {
    die("Koneksi gagal: " . $conn->connect_error);
}

// Menyimpan data pengguna ke dalam database
$sql = "INSERT INTO pengguna (nama, nomor_hp, email)
VALUES ('$nama', '$nomor_hp', '$email')";

if ($conn->query($sql) === TRUE) {
    echo "Pendaftaran berhasil!";
} else {
    echo "Error: " . $sql . "<br>" . $conn->error;
}

$conn->close();
}
?>

<form method="post" action="<?php echo
htmlspecialchars($_SERVER["PHP_SELF"]); ?>">
    Nama: <input type="text" name="nama"><br>
    Nomor HP: <input type="text" name="nomor_hp"><br>
    Email: <input type="email" name="email"><br>
    <input type="submit" value="Daftar">

<td>
    <a href="https://ta-smartkost. smartkost.
checkout.xendit.co/ Room 1"><button type="button" class="btn <?php
if($row2['relay1']=="1") echo "btn-success"; else echo "btn-
danger";?> btn-md"> Room <br>1</button></a>
</td>
<td>
    <a href="https://ta-smartkost.xendit.link/s/ Room
2"><button type="button" class="btn <?php if($row2['relay2']=="1")
echo "btn-success"; else echo "btn-danger";?> btn-md"> Room
<br>2</button></a>
</td>
</tr>
<tr>
</tr>
<tr>
<td>
    <a href="https://ta-
smartkost.xendit.link/s/kamar3"><button type="button" class="btn
<?php if($row2['relay3']=="1") echo "btn-success"; else echo "btn-
danger";?> btn-md"> Room <br>3</button></a>
</td>
<td>
    <a href="https://ta-smartkost.xendit.link/s/ Room
4"><button type="button" class="btn <?php if($row2['relay4']=="1")
echo "btn-success"; else echo "btn-danger";?> btn-
md">Room<br>4</button></a>
</td>
</tr>
</table>
</div>
<script>

```

**Hak Cipta :**

1. Dilarang mengutip sebagian atau seluruh karya tulis ini tanpa mencantumkan dan menyebutkan sumber :
  - a. Pengutipan hanya untuk kepentingan pendidikan, penelitian, penulisan karya ilmiah, penulisan laporan, penulisan kritik atau tinjauan suatu masalah.
  - b. Pengutipan tidak merugikan kepentingan yang wajar Politeknik Negeri Jakarta
2. Dilarang mengemukakan dan memperbanyak sebagian atau seluruh karya tulis ini dalam bentuk apapun tanpa izin Politeknik Negeri Jakarta





**Hak Cipta :**

1. Dilarang mengutip sebagian atau seluruh karya tulis ini tanpa mencantumkan dan menyebutkan sumber :
  - a. Pengutipan hanya untuk kepentingan pendidikan, penelitian, penulisan karya ilmiah, penulisan laporan, penulisan kritik atau tinjauan suatu masalah.
  - b. Pengutipan tidak merugikan kepentingan yang wajar Politeknik Negeri Jakarta
2. Dilarang mengemukakan dan memperbanyak sebagian atau seluruh karya tulis ini dalam bentuk apapun tanpa izin Politeknik Negeri Jakarta

```

var slider = document.getElementById("myRange");
var output = document.getElementById("sliderVal");
output.innerHTML = slider.value;
slider.oninput = function() {
    output.innerHTML = this.value;
}
slider.onmouseup = function() {
    var data = this.value;
    console.log(data);
    $.ajax({
        url: 'action_slider.php',
        data: {data: data},
        type: 'POST',
        success: function(output) {
            alert(output);
        }
    });
};
</script>
</body>
</html>

```

**CODING PIN KAMAR DI MY ROOM**

```

<?php
$servername = "localhost";
$username = "n1569046_kamar";
$password = "smartkostPwd";
$dbname = "n1569046_pinkamar";
function checkPIN($pin) {
    global $servername, $username, $password, $dbname;
    $conn = new mysqli($servername, $username, $password, $dbname);
    if ($conn->connect_error) {
        die("Koneksi gagal: " . $conn->connect_error);
    }
    $pin = $conn->real_escape_string($pin);
    $sql = "SELECT * FROM pin1 WHERE pin = '$pin'";
    $result = $conn->query($sql);
    $conn->close();
    return $result->num_rows > 0;
}
if ($_SERVER["REQUEST_METHOD"] == "POST") {
    $pin = $_POST["pin"];
    if (checkPIN($pin)) {
        header("Location: https://ta-smartkost.com/Kamar1/app_set.php");
        exit();
    } else {
        $message = "PIN salah, Coba kembali!";
    }
}
?>

```





**Hak Cipta :**

1. Dilarang mengutip sebagian atau seluruh karya tulis ini tanpa mencantumkan dan menyebutkan sumber :
  - a. Pengutipan hanya untuk kepentingan pendidikan, penelitian, penulisan karya ilmiah, penulisan laporan, penulisan kritik atau tinjauan suatu masalah.
  - b. Pengutipan tidak merugikan kepentingan yang wajar Politeknik Negeri Jakarta
2. Dilarang mengemukakan dan memperbanyak sebagian atau seluruh karya tulis ini dalam bentuk apapun tanpa izin Politeknik Negeri Jakarta

```
<!DOCTYPE html>
<html>
<head>
<meta charset="utf-8">
    <meta name="viewport" content="width=device-width, initial-
scale=1, maximum-scale=1, user-scalable=no">
<title>Masukkan PIN</title>
<link rel="stylesheet" href="../../CSS/Style.css">
<link rel="stylesheet" href="../../CSS/bootstrap.min.css">
</head>
<body>
<div class="text-center">
<br><br><br>

<h1 class="text-primary">Masukan PIN KamarKu</h1>
<?php
if (isset($message)) {
    echo '<p class="error-message">' . $message . '</p>';
}
?>
<form method="POST" action="<?php echo $_SERVER["PHP_SELF"]; ?>">
    <input class="pin-input" type="password" name="pin"
placeholder="Masukkan PIN" required>
    <br><br>
        <input class="btn-primary btn-lg <?php
if($row2['relay4']=="1") echo "btn-success"; else echo "btn-
danger";?> btn-md" type="submit" value="Submit">
</form>
</div>
</body>
</html>
```

**CODING KONTROL KAMAR**

```
<?php
require_once("includes/setup.php");
?>
<html lang="en">
<head>
<meta charset="utf-8">
<meta name="viewport" content="width=device-width, initial-scale=1,
maximum-scale=1, user-scalable=no">
<link rel="stylesheet" href="css/Style.css">
<link rel="stylesheet" href="css/bootstrap.min.css">
<script src="js/jquery-3.3.1.min.js"></script>
<title>Kontrol</title>
<style>
.slidecontainer {
    width: 100%;
}
.slider {
    -webkit-appearance: none;
    width: 100%;
    height: 15px;
    border-radius: 5px;
```



## © Hak Cipta milik Politeknik Negeri Jakarta

### Hak Cipta :

1. Dilarang mengutip sebagian atau seluruh karya tulis ini tanpa mencantumkan dan menyebutkan sumber :
  - a. Pengutipan hanya untuk kepentingan pendidikan, penelitian, penulisan karya ilmiah, penulisan laporan, penulisan kritik atau tinjauan suatu masalah.
  - b. Pengutipan tidak merugikan kepentingan yang wajar Politeknik Negeri Jakarta
2. Dilarang mengemukakan dan memperbanyak sebagian atau seluruh karya tulis ini dalam bentuk apapun tanpa izin Politeknik Negeri Jakarta

```

background: #d3d3d3;
outline: none;
opacity: 0.7;
-webkit-transition: .2s;
transition: opacity .2s;
}
.slider:hover {
  opacity: 1;
}
.slider::-webkit-slider-thumb {
  -webkit-appearance: none;
  appearance: none;
  width: 25px;
  height: 25px;
  border-radius: 50%;
  background: #04AA6D;
  cursor: pointer;
}
.slider::-moz-range-thumb {
  width: 25px;
  height: 25px;
  border-radius: 50%;
  background: #04AA6D;
  cursor: pointer;
}
</style>
</head>
<body>
<div class="text-center">
<br><br>

<h1 class="text-primary">MyRoom</h1>
</div>
<div class="container">
<table class="table text-center">
  <tr>
    <td>
      Status: <?php if($row2['relay1']=="1") echo "<b
class='text-success'>On</b>"; else echo "<b class='text-
danger'>Off</b>";?>
    </td>
    <td>
      Status: <?php if($row2['relay2']=="1") echo "<b
class='text-success'>On</b>"; else echo "<b class='text-
danger'>Off</b>";?>
    </td>
  </tr>
  <tr>
    <td>
      <a href="action.php?case=relay1"><button type="button"
class="btn <?php if($row2['relay1']=="1") echo "btn-success"; else
echo "btn-danger";?> btn-md">Fan</button></a>
    </td>
  </tr>
</table>

```



```

        <a href="action.php?case=relay2"><button type="button"
class="btn <?php if($row2['relay2']==1") echo "btn-success"; else
echo "btn-danger";?> btn-md">Door</button></a>
        </td>
    </tr>
<tr>
    <td>
        Status: <?php if($row2['relay3']==1") echo "<b
class='text-success'>Hidup</b>"; else echo "<b class='text-
danger'>Mati</b>";?>
        </td>
    <td>
        Status: <?php if($row2['relay4']==1") echo "<b
class='text-success'>Hidup</b>"; else echo "<b class='text-
danger'>Mati</b>";?>
        </td>
</tr>
<tr>
    <td>
        <a href="action.php?case=relay3"><button type="button"
class="btn <?php if($row2['relay3']==1") echo "btn-success"; else
echo "btn-danger";?> btn-md">Lampu<br>Luar</button></a>
        </td>
    <td>
        <a href="action.php?case=relay4"><button type="button"
class="btn <?php if($row2['relay4']==1") echo "btn-success"; else
echo "btn-danger";?> btn-md">Lampu<br>Dalam</button></a>
        </td>
</tr>
</table>
<hr>
<div class="slidecontainer">
    <p class="text-center"><span class="h4 font-weight-bold
text-success text-uppercase">Gorden</span></p>
    <input type="range" min="0" max="180" value="<?php echo
$row2['slider']; ?>" class="slider" id="myRange">
    <h5 class="text-center text-success"><< Turun -----
----- Naik >></h5>
</div>
</div>
<script>
var slider = document.getElementById("myRange");
var output = document.getElementById("sliderVal");
output.innerHTML = slider.value;

slider.oninput = function() {
    output.innerHTML = this.value;
}
slider.onmouseup = function() {
    var data = this.value;
    console.log(data);
$.ajax({
    url: 'action_slider.php',
    data: {data: data},
    type: 'POST',

```

#### Hak Cipta :

1. Dilarang mengutip sebagian atau seluruh karya tulis ini tanpa mencantumkan dan menyebutkan sumber :
  - a. Pengutipan hanya untuk kepentingan pendidikan, penelitian, penulisan karya ilmiah, penulisan laporan, penulisan kritik atau tinjauan suatu masalah.
  - b. Pengutipan tidak merugikan kepentingan yang wajar Politeknik Negeri Jakarta
2. Dilarang mengemukakan dan memperbanyak sebagian atau seluruh karya tulis ini dalam bentuk apapun tanpa izin Politeknik Negeri Jakarta



**Hak Cipta :**

1. Dilarang mengutip sebagian atau seluruh karya tulis ini tanpa mencantumkan dan menyebutkan sumber :
  - a. Pengutipan hanya untuk kepentingan pendidikan, penelitian, penulisan karya ilmiah, penulisan laporan, penulisan kritik atau tinjauan suatu masalah.
  - b. Pengutipan tidak merugikan kepentingan yang wajar Politeknik Negeri Jakarta
2. Dilarang mengemukakan dan memperbanyak sebagian atau seluruh karya tulis ini dalam bentuk apapun tanpa izin Politeknik Negeri Jakarta

```

    success: function(output) {
        alert(output);
    }
  });
};
</script>
<div class="container text-center">
  &nbsp;
  <a href="app_monitor.php"><button type="button" class="btn
btn-primary btn-lg">Pantau</button></a>
</div>
</body>
</html>

```

**INDEKSNYA**

```

<?php
error_reporting(E_ALL ^ E_DEPRECATED);

$con =
mysqli_connect("localhost","n1569046_kamar","smartkostPwd","n156904
6_kamar1");

$sql="UPDATE motion SET status="._GET['pir']."";
mysqli_query($con,$sql);

$sql="SELECT relay1,relay2,relay3,relay4,LPAD(slides, 3, 0) as
sliders FROM status ";
$qry=mysqli_query($con,$sql);
$row=mysqli_fetch_array($qry);

echo $row['relay1'];
echo $row['relay2'];
echo $row['relay3'];
echo $row['relay4'];
echo $row['sliders'];

?>

```

**CODING HALAMAN ADMIN.1**

```

<?php
require_once("includes/setup.php");
?>
<html lang="en">
<head>
<meta charset="utf-8">
  <meta name="viewport" content="width=device-width, initial-
scale=1, maximum-scale=1, user-scalable=no">
<link rel="stylesheet" href="css/Style.css">
<link rel="stylesheet" href="css/bootstrap.min.css">
<script src="js/jquery-3.3.1.min.js"></script>
<title>Control</title>

```





## © Hak Cipta milik Politeknik Negeri Jakarta

### Hak Cipta :

1. Dilarang mengutip sebagian atau seluruh karya tulis ini tanpa mencantumkan dan menyebutkan sumber :
  - a. Pengutipan hanya untuk kepentingan pendidikan, penelitian, penulisan karya ilmiah, penulisan laporan, penulisan kritik atau tinjauan suatu masalah.
  - b. Pengutipan tidak merugikan kepentingan yang wajar Politeknik Negeri Jakarta
2. Dilarang mengemukakan dan memperbanyak sebagian atau seluruh karya tulis ini dalam bentuk apapun tanpa izin Politeknik Negeri Jakarta

```

<style>
.slidecontainer {
  width: 100%;
}
.slider {
  -webkit-appearance: none;
  width: 100%;
  height: 15px;
  border-radius: 5px;
  background: #d3d3d3;
  outline: none;
  opacity: 0.7;
  -webkit-transition: .2s;
  transition: opacity .2s;
}
.slider:hover {
  opacity: 1;
}
.slider::-webkit-slider-thumb {
  -webkit-appearance: none;
  appearance: none;
  width: 25px;
  height: 25px;
  border-radius: 50%;
  background: #04AA6D;
  cursor: pointer;
}
.slider::-moz-range-thumb {
  width: 25px;
  height: 25px;
  border-radius: 50%;
  background: #04AA6D;
  cursor: pointer;
}
</style>
</head>
<body>
<div class="text-center">
<br><br><br>

<h1 class="text-primary">Kontrol Kamar SmartKost</h1>
</div>
<div class="container">
<table class="table text-center">
  <tr>
  </tr>
  <tr>
    <td>
      <a href="action.php?case=relay1"><button type="button"
class="btn <?php if($row2['relay1']==1") echo "btn-success"; else
echo "btn-danger";?> btn-md">Room<br>1</button></a>
    </td>
    <td>

```





**Hak Cipta :**

1. Dilarang mengutip sebagian atau seluruh karya tulis ini tanpa mencantumkan dan menyebutkan sumber :
  - a. Pengutipan hanya untuk kepentingan pendidikan, penelitian, penulisan karya ilmiah, penulisan laporan, penulisan kritik atau tinjauan suatu masalah.
  - b. Pengutipan tidak merugikan kepentingan yang wajar Politeknik Negeri Jakarta
2. Dilarang mengemukakan dan memperbanyak sebagian atau seluruh karya tulis ini dalam bentuk apapun tanpa izin Politeknik Negeri Jakarta

```

        <a href="action.php?case=relay2"><button type="button"
class="btn <?php if($row2['relay2']==="1") echo "btn-success"; else
echo "btn-danger";?> btn-md">Room<br>2</button></a>
        </td>
    </tr>
    <tr>
    </tr>
    <tr>
        <td>
            <a href="action.php?case=relay3"><button type="button"
class="btn <?php if($row2['relay3']==="1") echo "btn-success"; else
echo "btn-danger";?> btn-md">Room<br>3</button></a>
        </td>
    </tr>
    <tr>
        <td>
            <a href="action.php?case=relay4"><button type="button"
class="btn <?php if($row2['relay4']==="1") echo "btn-success"; else
echo "btn-danger";?> btn-md">Room<br>4</button></a>
        </td>
    </tr>
</table>
</div>
<script>
var slider = document.getElementById("myRange");
var output = document.getElementById("sliderVal");
output.innerHTML = slider.value;
slider.oninput = function() {
    output.innerHTML = this.value;
}
slider.onmouseup = function() {
    var data = this.value;
    console.log(data);
    $.ajax({
        url: 'action_slider.php',
        data: {data: data},
        type: 'POST',
        success: function(output) {
            alert(output);
        }
    });
};
</script>
</body>
</html>

```

### CODING HALAMAN ADMIN.2

```

<?php
?>
<html lang="en">
<head>
<meta charset="utf-8">
<meta name="viewport" content="width=device-width, initial-scale=1,
maximum-scale=1, user-scalable=no">
<link rel="stylesheet" href="../CSS/Style.css">

```



**Hak Cipta :**

1. Dilarang mengutip sebagian atau seluruh karya tulis ini tanpa mencantumkan dan menyebutkan sumber :
  - a. Pengutipan hanya untuk kepentingan pendidikan, penelitian, penulisan karya ilmiah, penulisan laporan, penulisan kritik atau tinjauan suatu masalah.
  - b. Pengutipan tidak merugikan kepentingan yang wajar Politeknik Negeri Jakarta
2. Dilarang mengemukakan dan memperbanyak sebagian atau seluruh karya tulis ini dalam bentuk apapun tanpa izin Politeknik Negeri Jakarta

```
<link rel="stylesheet" href="../../CSS/bootstrap.min.css">
<title>Booking</title>
</head>
<body>
<div class="text-center">
<br><br><br>

<h1 class="text-primary">Admin SmartKost</h1>
</div>
<div class="container">
<table class="table text-center">
  <tr>
    <td>
      <a href="../../Utama/app_set.php"><button type="button"
class=" btn-primary btn-lg <?php if($row2['relay1']==1") echo
"btn-success"; else echo "btn-danger";?> btn-md">KONTROL
KAMAR</button></a>
    </td>
  </tr>
<tr>
  <td>
    <a href=""><button type="button" class=" btn-primary
btn-lg <?php if($row2['relay4']==1") echo "btn-success"; else echo
"btn-danger";?> btn-md">MONITORING</button></a>
  </td>
</tr>
</table>
</div>
</body>
</html>
```

**CODING HALAMAN TENTANG SMARTKOST**

```
<!DOCTYPE html>
<html>
<!-------
----->
<head>
<title>Tentang Kami</title>
  <link rel="stylesheet" href="../../CSS/Style_Tentangkami.css">
<!-- Memanggil Style CSS pada folder Css-->
<style>
  .y {
    width:30%;
  }
</style>
</head>
<!-------
----->
<body>
  <div class="StyleDiv">
    <table class="StyleTable">
```





**Hak Cipta :**

1. Dilarang mengutip sebagian atau seluruh karya tulis ini tanpa mencantumkan dan menyebutkan sumber :
  - a. Pengutipan hanya untuk kepentingan pendidikan, penelitian, penulisan karya ilmiah, penulisan laporan, penulisan kritik atau tinjauan suatu masalah.
  - b. Pengutipan tidak merugikan kepentingan yang wajar Politeknik Negeri Jakarta
2. Dilarang mengemukakan dan memperbanyak sebagian atau seluruh karya tulis ini dalam bentuk apapun tanpa izin Politeknik Negeri Jakarta

```

 <!--
- img src untuk menampilkan gambar, title buat judul dan width buat
ukuran -->
<tr>
  <td>
    <h1>Tentang Smartkost</h1>
    <p class="p1">
      SmartKost ini dirancang oleh Vyoga Alvrizki dan
      Cintana Dita Firdaus pada tahun 2023 sebagai bentuk pemenuhan Tugas
      Akhir. SmartKost adalah istilah yang merujuk pada konsep teknologi
      yang digunakan dalam pengelolaan kost-kostan yang modern dan
      terkoneksi secara digital. Konsep SmartKost menggabungkan teknologi
      informasi dan komunikasi untuk meningkatkan kualitas dan efisiensi
      pengelolaan kost-kostan. Dalam konteks SmartKost, istilah "smart"
      mengacu pada penerapan teknologi dan fitur cerdas untuk
      meningkatkan pengalaman penghuni atau pengguna dan efisiensi
      operasional.
    <p class="p1">
      SmartKost dilengkapi dengan sistem
      pengoperasian terkontrol untuk banyak hal seperti menyalakan lampu,
      pengoperasian beberapa barang elektronik seperti kipas, pengaman
      pintu elektronik serta benda-benda yang bisa diberi motor penggerak
      seperti pengoperasian gorden yang dapat dioperasikan menggunakan
      handphone serta jemuran otomatis. Selain itu Smartkost juga
      terdapat fitur security pada aplikasi yang dapat memonitoring kamar
      secara berkala dan memiliki fitur booking kamar kos dengan
      pembayaran melalui aplikasi pada handphone hingga memudahkan
      pengguna untuk melakukan transaksi dengan pemilik Smartkost tanpa
      harus bertemu langsung, hal ini tentu saja lebih efisien karena
      lebih menghemat waktu.
    </p> <br>
  </td>
</tr>
<tr>
  <td>
    <h1>Kontak Kami</h1>
    <p class="p2">Email:
    vyoga.alvrizki.te20@mhs.w.pnj.ac.id &
    cintana.dita.firdaus.te20@mhs.w.pnj.ac.id
    <br>Telepon: 081293777645 & 0895383112682
    <br>Alamat: Jalan Raya Tapos, Kota Depok,
    Indonesia</p>
  </td>
</tr>
</table>
</div>
</body>
</html>

```





© Hak Cipta milik Politeknik Negeri Jakarta

Hak Cipta :

1. Dilarang mengutip sebagian atau seluruh karya tulis ini tanpa mencantumkan dan menyebutkan sumber :
  - a. Pengutipan hanya untuk kepentingan pendidikan, penelitian, penulisan karya ilmiah, penulisan laporan, penulisan kritik atau tinjauan suatu masalah.
  - b. Pengutipan tidak merugikan kepentingan yang wajar Politeknik Negeri Jakarta
2. Dilarang mengumunkan dan memperbanyak sebagian atau seluruh karya tulis ini dalam bentuk apapun tanpa izin Politeknik Negeri Jakarta



POLITEKNIK  
NEGERI  
JAKARTA