



© Hak Cipta milik Politeknik Negeri Jakarta

Hak Cipta :

1. Dilarang mengutip sebagian atau seluruh karya tulis ini tanpa mencantumkan dan menyebutkan sumber :
 - a. Pengutipan hanya untuk kepentingan pendidikan, penelitian, penulisan karya ilmiah, penulisan laporan, penulisan kritik atau tinjauan suatu masalah.
 - b. Pengutipan tidak merugikan kepentingan yang wajar Politeknik Negeri Jakarta
2. Dilarang mengumumkan dan memperbanyak sebagian atau seluruh karya tulis ini dalam bentuk apapun tanpa izin Politeknik Negeri Jakarta



**RANCANG BANGUN ALAT PENGUKUR JARAK TEMPUH
DAN KEAMANAN SEPEDA MENGGUNAKAN APLIKASI
ANDROID BERBASIS IoT**

**“Perancangan Pengendali Keamanan dan Pengukur Jarak
Tempuh Sepeda Berbasis Android”**

TUGAS AKHIR

**POLITEKNIK
NEGERI
JAKARTA**

Diajukan sebagai salah satu syarat untuk memperoleh gelar Diploma Tiga

RAIHAN DWI PUTRA

1803332067

PROGRAM STUDI TELEKOMUNIKASI

JURUSAN TEKNIK ELEKTRO

POLITEKNIK NEGERI JAKARTA

2021



Hak Cipta :

1. Dilarang mengutip sebagian atau seluruh karya tulis ini tanpa mencantumkan dan menyebutkan sumber :
 - a. Pengutipan hanya untuk kepentingan pendidikan, penelitian , penulisan karya ilmiah, penulisan laporan, penulisan kritik atau tinjauan suatu masalah.
 - b. Pengutipan tidak merugikan kepentingan yang wajar Politeknik Negeri Jakarta
2. Dilarang mengemukakan dan memperbanyak sebagian atau seluruh karya tulis ini dalam bentuk apapun tanpa izin Politeknik Negeri Jakarta

HALAMAN PERNYATAAN ORISINALITAS

Tugas Akhir ini adalah hasil karya saya sendiri dan semua sumber baik yang dikutip maupun dirujuk telah saya nyatakan dengan benar.

Nama : Raihan Dwi Putra

NIM : 1803332067

Tanda Tangan

Tanggal : 26 Agustus 2021



Hak Cipta :

1. Dilarang mengutip sebagian atau seluruh karya tulis ini tanpa mencantumkan dan menyebutkan sumber :
 - a. Pengutipan hanya untuk kepentingan pendidikan, penelitian, penulisan karya ilmiah, penulisan laporan, penulisan kritik atau tinjauan suatu masalah.
 - b. Pengutipan tidak merugikan kepentingan yang wajar Politeknik Negeri Jakarta
2. Dilarang mengemukakan dan memperbanyak sebagian atau seluruh karya tulis ini dalam bentuk apapun tanpa izin Politeknik Negeri Jakarta

HALAMAN PENGESAHAN
TUGAS AKHIR

Tugas Akhir diajukan oleh :

Nama : Raihan Dwi Putra
NIM : 1803332067
Program Studi : Teknik Telekomunikasi
Judul Tugas Akhir : Rancang Bangun Alat Pengukur Jarak Tempuh Dan Keamanan Sepeda Menggunakan Aplikasi Android Berbasis Iot
Sub Judul : Perancangan Pengendali Keamanan dan Pengukur Jarak Tempuh Sepeda Berbasis Android

Telah diuji oleh tim penguji dalam Sidang Tugas Akhir pada 30 Juli 2021 dan dinyatakan **LULUS**.

Pembimbing : Toto Supriyanto, ST.,M.T.
NIP. 1966 0306 199003 1 001 (.....)

Depok, 22 Agustus 2021

Disahkan oleh

Ketua Jurusan Teknik Elektro

Ir. Sri Danaryani, M.T.
NIP. 1963-0503 199103 2 001





RANCANG BANGUN ALAT PENGUKUR JARAK TEMPUH DAN KEAMANAN SEPEDA MENGGUNAKAN APLIKASI ANDROID

BERBASIS IoT

ABSTRAK

Sepeda merupakan kendaraan yang dapat membantu manusia untuk berpindah dari satu tempat ke tempat lain dengan efisien dan ramah lingkungan dalam hal keamanan dan kenyamanan. Meningkatnya jumlah kendaraan beroda dua serta roda empat mengakibatkan banyaknya orang menggunakan sepeda sebagai pilihan transportasi yang efektif dan murah, namun dikarenakan hal tersebut sering terjadi kasus pencurian sepeda yang terjadi di perkotaan. Sistem ini terintegrasi dengan mikrokontroler dan android studio untuk melakukan penguncian terhadap sepeda serta memiliki fitur untuk mengukur kecepatan dan jarak tempuh sepeda berdasarkan putaran roda yang akan lebih efektif pada jalan – jalan kecil dan memungkinkan untuk digunakan sebagai statis untuk bersepeda di dalam ruangan. Pengiriman data dari sensor ke firebase menggunakan ESP32 yang selanjutnya akan diterima oleh smartphone pengendara sepeda. Pada smartphone pengendara dipantau melalui aplikasi android yang ter-install di smartphonenya. Dalam pengirimannya tentu banyak hal yang dapat mempengaruhi kecepatan transmisinya hal itu dapat dilihat dari performansi. Performansi dari jaringan internet yang menggunakan access point mendapatkan memiliki waktu respon sensor yang didapat menggunakan jaringan 4G Telkomsel yaitu 1,33 s serta jaringan Telkomsel 3G yaitu 2,16 s. Access point juga memiliki nilai performansi RSRP -73 dBm, RSRP -8 dB, dan RSSNR 16.6 dB serta delay sebesar 142 ms untuk provider Telkomsel.

Kata kunci: *Android; ESP32; Internet of Things; Sepeda*

POLITEKNIK
NEGERI
JAKARTA

Hak Cipta :

1. Dilarang mengutip sebagian atau seluruh karya tulis ini tanpa mencantumkan dan menyebutkan sumber :
 - a. Pengutipan hanya untuk kepentingan pendidikan, penelitian, penulisan karya ilmiah, penulisan laporan, penulisan kritik atau tinjauan suatu masalah.
 - b. Pengutipan tidak merugikan kepentingan yang wajar Politeknik Negeri Jakarta
2. Dilarang mengumumkannya dan memperbanyak sebagian atau seluruh karya tulis ini dalam bentuk apapun tanpa izin Politeknik Negeri Jakarta



Hak Cipta :

1. Dilarang mengutip sebagian atau seluruh karya tulis ini tanpa mencantumkan dan menyebutkan sumber :
 - a. Pengutipan hanya untuk kepentingan pendidikan, penelitian, penulisan karya ilmiah, penulisan laporan, penulisan kritik atau tinjauan suatu masalah.
 - b. Pengutipan tidak merugikan kepentingan yang wajar Politeknik Negeri Jakarta
2. Dilarang mengumumkan dan memperbanyak sebagian atau seluruh karya tulis ini dalam bentuk apapun tanpa izin Politeknik Negeri Jakarta

DESIGN AND DEVELOPMENT OF BICYCLE TRIP MEASUREMENTS AND SAFETY USING IoT-BASED ANDROID APPLICATIONS

ABSTRACT

Bicycles are vehicles that can help humans to move from one place to another efficiently and environmentally friendly in terms of safety and comfort. The increasing number of two-wheeled and four-wheeled vehicles has resulted in many people using bicycles as an effective and inexpensive transportation option, but because of this, bicycle theft cases often occur in urban areas. This system is integrated with a microcontroller and android studio to lock the bicycle and has a feature to measure the speed and distance of the bicycle based on the rotation of the wheel which will be more effective on small roads and allows it to be used as a static for indoor cycling. Sending data from the sensor to the firebase using ESP32 which will then be received by the cyclist's smartphone. On the smartphone, the driver is monitored through an android application installed on his smartphone. In its delivery of course many things that can affect the speed of its transmission, it can be seen from the performance. The performance of the internet network using the access point has a sensor response time obtained using the Telkomsel 4G network, which is 1.33 s and the Telkomsel 3G network, which is 2.16 s. The access point also has a performance value of RSRP -73 dBm, RSRP -8 dB, and RSSNR 16.6 dB and a delay of 142 ms for Telkomsel providers.

Keywords: *Android; Bicycles; ESP32; Internet of Things*

**POLITEKNIK
NEGERI
JAKARTA**



Hak Cipta :

1. Dilarang mengutip sebagian atau seluruh karya tulis ini tanpa mencantumkan dan menyebutkan sumber :
 - a. Pengutipan hanya untuk kepentingan pendidikan, penelitian , penulisan karya ilmiah, penulisan laporan, penulisan kritik atau tinjauan suatu masalah.
 - b. Pengutipan tidak merugikan kepentingan yang wajar Politeknik Negeri Jakarta
2. Dilarang mengumumkan dan memperbanyak sebagian atau seluruh karya tulis ini dalam bentuk apapun tanpa izin Politeknik Negeri Jakarta

KATA PENGANTAR

Puji dan syukur saya panjatkan kepada Allah SWT, karena atas segala karunia dan rahmat-Nya penulis dapat menyelesaikan tugas akhir ini. Penulisan tugas akhir ini dibuat untuk memenuhi salah satu persyaratan untuk mencapai gelar diploma tiga politeknik. Tugas akhir ini berjudul “Rancang Bangun Alat Pengukur Jarak Tempuh dan Keamanan Sepeda Menggunakan Aplikasi Android Berbasis IoT”. Penulis menyadari bahwa terselesaikannya tugas akhir ini sangat tidak mungkin tanpa bantuan dan bimbingan dari berbagai pihak. Oleh karena itu, penulis mengucapkan banyak terima kasih kepada :

1. Toto Supriyanto, ST., M.T. selaku dosen pembimbing yang telah menyediakan waktu, tenaga, dan pikiran untuk mengarahkan penulis dalam penyusunan tugas akhir ini;
2. Seluruh Bapak dan Ibu dosen Program Studi Telekomunikasi atas segala ilmu pengetahuan dan didikannya selama ini;
3. Orang tua dan keluarga Penulis yang telah memberikan bantuan dukungan material dan moral;
4. Arvianto Rizky Pratama selaku rekan Tugas Akhir serta rekan-rekan Program Studi Telekomunikasi Angkatan 2018 yang telah mendukung dan bekerja sama demi menyelesaikan Tugas Akhir ini;
5. Yunita Oktafiana sebagai orang yang mendampingi saya dan selalu memberikan motivasi serta dukungan dalam proses pengerjaan Tugas Akhir;

Akhir kata, penulis berharap semoga kebaikan semua pihak yang membantu akan dibalas berkali-kali lipat oleh Allah SWT. Harapan penulis adalah agar tugas akhir ini bermanfaat untuk kemajuan ilmu pengetahuan.

Depok, 25 Juli 2021

Penulis



Hak Cipta :

1. Dilarang mengutip sebagian atau seluruh karya tulis ini tanpa mencantumkan dan menyebutkan sumber :
 - a. Pengutipan hanya untuk kepentingan pendidikan, penelitian, penulisan karya ilmiah, penulisan laporan, penulisan kritik atau tinjauan suatu masalah.
 - b. Pengutipan tidak merugikan kepentingan yang wajar Politeknik Negeri Jakarta
2. Dilarang mengumumkan dan memperbanyak sebagian atau seluruh karya tulis ini dalam bentuk apapun tanpa izin Politeknik Negeri Jakarta

DAFTAR ISI

HALAMAN PERNYATAAN ORISINALITAS....	Error! Bookmark not defined.
HALAMAN PENGESAHAN	Error! Bookmark not defined.
ABSTRAK.....	v
KATA PENGANTAR	vii
DAFTAR ISI.....	viii
BAB I PENDAHULUAN.....	1
1.1 Latar Belakang	1
1.2 Rumusan Masalah	2
1.3 Tujuan	2
1.4 Luaran	2
BAB II TINJAUAN PUSTAKA.....	Error! Bookmark not defined.
2.1 Sepeda.....	Error! Bookmark not defined.
2.2 <i>Internet of Things</i>	Error! Bookmark not defined.
2.3 Android	Error! Bookmark not defined.
2.4 Android Studio	Error! Bookmark not defined.
2.5 Firebase	Error! Bookmark not defined.
2.6 <i>Access point</i>	Error! Bookmark not defined.
2.7 <i>Quality of Service (QoS)</i>	Error! Bookmark not defined.
2.7.1 <i>Throughput</i>	Error! Bookmark not defined.
2.7.2 <i>Packet Loss</i>	Error! Bookmark not defined.
2.7.3 <i>Delay (Latency)</i>	Error! Bookmark not defined.
2.8 Performansi jaringan seluler.....	Error! Bookmark not defined.
2.8.1 Reference Signal Received Power (RSRP).....	Error! Bookmark not defined.
2.8.2 Reference Signal Received Quality (RSRQ).....	Error! Bookmark not defined.
2.8.3 Reference Signal Signal to Noise Ratio (RSSNR).....	Error! Bookmark not defined.
BAB III PERANCANGAN DAN REALISASI.....	Error! Bookmark not defined.
3.1 Rancangan Alat	Error! Bookmark not defined.
3.1.1 Deskripsi Alat	Error! Bookmark not defined.
3.1.2 Spesifikasi Alat	Error! Bookmark not defined.
3.1.3 Diagram Blok Sistem Alat	Error! Bookmark not defined.
3.2 Perancangan Alat	Error! Bookmark not defined.
3.2.1 Perancangan Aplikasi.....	Error! Bookmark not defined.
3.2.2 Proses Pembuatan Aplikasi Android ..	Error! Bookmark not defined.
3.2.3 Memfungsikan objek di aplikasi android ke Firebase	Error! Bookmark not defined.
3.3 Mengkoneksikan dengan <i>access point</i>	Error! Bookmark not defined.
BAB IV PEMBAHASAN	Error! Bookmark not defined.
4.1 Pengujian Aplikasi Android.....	Error! Bookmark not defined.
4.1.1 Deskripsi Pengujian	Error! Bookmark not defined.
4.1.2 Prosedur Pengujian	Error! Bookmark not defined.
4.1.3 Data Hasil Pengujian.....	Error! Bookmark not defined.
4.1.4 Analisa Data / Evaluasi.....	Error! Bookmark not defined.



Hak Cipta :

1. Dilarang mengutip sebagian atau seluruh karya tulis ini tanpa mencantumkan dan menyebutkan sumber :
 - a. Pengutipan hanya untuk kepentingan pendidikan, penelitian , penulisan karya ilmiah, penulisan laporan, penulisan kritik atau tinjauan suatu masalah.
 - b. Pengutipan tidak merugikan kepentingan yang wajar Politeknik Negeri Jakarta
2. Dilarang mengemukakan dan memperbanyak sebagian atau seluruh karya tulis ini dalam bentuk apapun tanpa izin Politeknik Negeri Jakarta

4.2	Pengujian peromansi seluler	Error! Bookmark not defined.
4.2.1	Deskripsi Pengujian	Error! Bookmark not defined.
4.2.2	Prosedur Pengujian	Error! Bookmark not defined.
4.2.3	Data Hasil Pengujian.....	Error! Bookmark not defined.
4.2.4	Analisa Data / Evaluasi	Error! Bookmark not defined.
4.3	Pengujian kecepatan internet.....	Error! Bookmark not defined.
4.3.1	Deskripsi Pengujian	Error! Bookmark not defined.
4.3.2	Prosedur Pengujian	Error! Bookmark not defined.
4.3.3	Data Hasil Pengujian.....	Error! Bookmark not defined.
4.3.4	Analisa Data / Evaluasi	Error! Bookmark not defined.
4.4	Pengujian <i>Quality of Service</i> (QoS)	Error! Bookmark not defined.
4.4.1	Deskripsi Pengujian	Error! Bookmark not defined.
4.4.2	Prosedur Pengujian	Error! Bookmark not defined.
4.4.3	Data Hasil Pengujian.....	Error! Bookmark not defined.
4.4.4	Analisa Data / Evaluasi	Error! Bookmark not defined.
BAB V	37
5.1. Simpulan	37
5.2. Saran	38





Hak Cipta :

1. Dilarang mengutip sebagian atau seluruh karya tulis ini tanpa mencantumkan dan menyebutkan sumber :
 - a. Pengutipan hanya untuk kepentingan pendidikan, penelitian , penulisan karya ilmiah, penulisan laporan, penulisan kritik atau tinjauan suatu masalah.
 - b. Pengutipan tidak merugikan kepentingan yang wajar Politeknik Negeri Jakarta
2. Dilarang mengumukkan dan memperbanyak sebagian atau seluruh karya tulis ini dalam bentuk apapun tanpa izin Politeknik Negeri Jakarta

DAFTAR GAMBAR

Gambar 2.1 Sepeda	Error! Bookmark not defined.
Gambar 2.2 Android Studio	Error! Bookmark not defined.
Gambar 2. 3 Logo Firebase	Error! Bookmark not defined.
Gambar 2.4 <i>Access point</i>	Error! Bookmark not defined.
Gambar 2.5 Ilustrasi RSRP	Error! Bookmark not defined.
Gambar 2.6 Ilustrasi RSRQ.....	Error! Bookmark not defined.
Gambar 2.7 Ilustrasi RSRQ.....	Error! Bookmark not defined.
Gambar 3.1 Ilustrasi Sistem Keamanan	Error! Bookmark not defined.
Gambar 3.2 Ilustrasi Sistem Perhitungan Kecepatan dan Jarak Tempuh	Error! Bookmark not defined.
Gambar 3.3 Diagram Blok Alat	Error! Bookmark not defined.
Gambar 3.4 Flowchart aplikasi Cyclingmate	Error! Bookmark not defined.
Gambar 3.5 Diagram <i>Database</i> Firebase Cyclingmate.....	Error! Bookmark not defined.
Gambar 3.6 <i>Database</i> Firebase Cyclingmate pada Console Web	Error! Bookmark not defined.
Gambar 3.7 <i>Drawable</i> aplikasi Cyclingmate	Error! Bookmark not defined.
Gambar 3.8 Tampilan Splash Screen aplikasi Cyclingmate.....	Error! Bookmark not defined.
Gambar 3.9 Tampilan Main Activity aplikasi Cyclingmate.....	Error! Bookmark not defined.
Gambar 3.10 Tampilan desain Tentang aplikasi Cyclingmate.....	Error! Bookmark not defined.
Gambar 3.11 Tampilan halaman mengunci aplikasi Cyclingmate	Error! Bookmark not defined.
Gambar 3.12 Cara Kerja <i>Access point</i> pada Alat	Error! Bookmark not defined.
Gambar 4.1 Pengujian Performansi Seluler dengan Cell Tower Locator	Error! Bookmark not defined.



Hak Cipta :

1. Dilarang mengutip sebagian atau seluruh karya tulis ini tanpa mencantumkan dan menyebutkan sumber :
 - a. Pengutipan hanya untuk kepentingan pendidikan, penelitian , penulisan karya ilmiah, penulisan laporan, penulisan kritik atau tinjauan suatu masalah.
 - b. Pengutipan tidak merugikan kepentingan yang wajar Politeknik Negeri Jakarta
2. Dilarang mengemukakan dan memperbanyak sebagian atau seluruh karya tulis ini dalam bentuk apapun tanpa izin Politeknik Negeri Jakarta

DAFTAR TABEL

Tabel 2.1 Rekomendasi TIPHON untuk packet Loss	Error! Bookmark not defined.
Tabel 2.2 Rekomendasi TIPHON untuk Delay	Error! Bookmark not defined.
Tabel 4.1 Tabel Pengujian waktu input sensor ke aplikasi menggunakan provider Telkomsel	Error! Bookmark not defined.
Tabel 4.2 Tabel Pengujian Aplikasi	Error! Bookmark not defined.
Tabel 4.3 Tabel Pengujian Performansi Seluler	Error! Bookmark not defined.
Tabel 4.4 Hasil Speedtest	Error! Bookmark not defined.
Tabel 4.5 Hasil Pengujian QoS	Error! Bookmark not defined.





Hak Cipta :

1. Dilarang mengutip sebagian atau seluruh karya tulis ini tanpa mencantumkan dan menyebutkan sumber :
 - a. Pengutipan hanya untuk kepentingan pendidikan, penelitian , penulisan karya ilmiah, penulisan laporan, penulisan kritik atau tinjauan suatu masalah.
 - b. Pengutipan tidak merugikan kepentingan yang wajar Politeknik Negeri Jakarta
2. Dilarang mengemukakan dan memperbanyak sebagian atau seluruh karya tulis ini dalam bentuk apapun tanpa izin Politeknik Negeri Jakarta

DAFTAR LAMPIRAN

Lampiran 1. Diagram Hubungan Modul Sistem.....	43
Lampiran 2. Skematik Rangkaian Baterai 12V.....	44
Lampiran 3. Desain Casing Tampak Depan.....	45
Lampiran 4. Desain Casing Tampak Samping.....	46
Lampiran 5. Aplikasi Cyclingmate.....	47
Lampiran 6. Sketch aplikasi Android Studio Cyclingmate.....	48
Lampiran 7. Dokumentasi.....	67





Hak Cipta :

1. Dilarang mengutip sebagian atau seluruh karya tulis ini tanpa mencantumkan dan menyebutkan sumber :
 - a. Pengutipan hanya untuk kepentingan pendidikan, penelitian, penulisan karya ilmiah, penulisan laporan, penulisan kritik atau tinjauan suatu masalah.
 - b. Pengutipan tidak merugikan kepentingan yang wajar Politeknik Negeri Jakarta
2. Dilarang mengumumkan dan memperbanyak sebagian atau seluruh karya tulis ini dalam bentuk apapun tanpa izin Politeknik Negeri Jakarta

BAB I PENDAHULUAN

1.1 Latar Belakang

Sepeda merupakan salah satu jenis moda transportasi dan olahraga (bersepeda) yang sangat umum dipilih oleh masyarakat. Selain sepeda bisa membantu mobilitas penggunanya untuk sampai ketujuan mereka, sepeda juga minim polusi sehingga aman untuk kesehatan pengendara dan orang yang ada di sekitarnya.

Di masa pandemi seperti ini kecemasan juga meningkat atas risiko penularan di transportasi umum dan makin banyaknya orang-orang yang berolahraga, yang memicu makin banyak orang memilih salah satu transportasi paling dasar yaitu sepeda. Meledaknya tren bersepeda di masyarakat ternyata juga menyebabkan angka pencurian sepeda meningkat dikarenakan seringkali memarkir sepeda secara sembarang ataupun dikarenakan gembok sepeda konvensional lebih mudah untuk dibobol. Pada zaman modern sistem operasi android sudah menjadi bagian dari hidup hampir lebih dari setengah populasi manusia di dunia, oleh karena itu maka alat akan terkoneksi dengan aplikasi android untuk mengunci sepeda serta menampilkan jarak tempuh dan kecepatan rata-rata di perangkat keras (ponsel) masing-masing dari manapun. Nama dari aplikasi ini adalah *Cyclingmate* yang dapat diartikan sebagai teman bersepeda bagi pengendara sepeda sehari-hari.

Oleh karena itu pada tugas akhir ini akan dirancang “Rancang Bangun Alat Pengukur Jarak Tempuh dan Keamanan Sepeda Menggunakan Aplikasi Android”, yang menambah langkah pencegahan dalam pencurian sepeda dan serta mampu mengukur jarak tempuh ketika bersepeda agar pengguna lebih tahu mengenai informasi seberapa jauh mereka bersepeda di jalan secara akurat serta akan berbeda dengan alat yang sudah diciptakan secara massal yaitu menggunakan fitur *global positioning system* (GPS) yang dimana alat ini memiliki keakuratan ketika berada pada jalan – jalan kecil karena mendeteksi putaran roda secara berkala, selain itu jika sepeda dipasangkan *standing* maka bisa menjadi sepeda statis yang berguna jika ingin berolahraga di dalam rumah.



© Hak Cipta milik Politeknik Negeri Jakarta

Hak Cipta :

1. Dilarang mengutip sebagian atau seluruh karya tulis ini tanpa mencantumkan dan menyebutkan sumber :
 - a. Pengutipan hanya untuk kepentingan pendidikan, penelitian , penulisan karya ilmiah, penulisan laporan, penulisan kritik atau tinjauan suatu masalah.
 - b. Pengutipan tidak merugikan kepentingan yang wajar Politeknik Negeri Jakarta
2. Dilarang mengumumkan dan memperbanyak sebagian atau seluruh karya tulis ini dalam bentuk apapun tanpa izin Politeknik Negeri Jakarta

1.2 Rumusan Masalah

Berdasarkan latar belakang yang diuraikan di atas, maka permasalahan yang akan dibahas dalam tugas akhir ini adalah sebagai berikut :

1. Bagaimana membuat aplikasi android untuk sistem keamanan dan pengukuran jarak tempuh sepeda ?
2. Bagaimana membuat aplikasi android yang dihubungkan dengan sistem mikrokontroler pengendalian keamanan dan pengukuran jarak tempuh sepeda melalui internet secara *realtime*?
3. Bagaimana kinerja dalam penerimaan data dari mikrokontroler menuju ke *android* yang terintegrasi internet?

1.3 Tujuan

Tujuan yang ingin dicapai dalam tugas akhir ini adalah:

1. Membuat aplikasi android untuk sistem keamanan dan pengukuran jarak tempuh sepeda.
2. Melakukan pengujian aplikasi android yang dapat terhubung dengan sistem mikrokontroler secara optimal.
3. Memperoleh nilai kinerja pada jaringan internet dengan *provider* yang dipilih melalui *Wireless Fidelity* (Wi-Fi).

1.4 Luaran

Adapun luaran dari tugas akhir ini adalah :

1. Prototipe yang dapat digunakan untuk menghitung kecepatan, jarak tempuh dan keamanan dengan solenoid serta aplikasi android untuk keamanan dan menampilkan jarak tempuh sepeda.
2. Laporan tugas akhir.
3. Jurnal atau karya ilmiah



BAB V PENUTUP

5.1. Simpulan

Berdasarkan perancangan dan hasil pengujian dari alat Tugas Akhir yang telah dibuat, maka dapat disimpulkan bahwa :

1. Aplikasi *Cyclingmate* bekerja dengan baik pada *smartphone* dengan spesifikasi Android 10.0 setelah melakukan pengujian fungsi aplikasi yang menunjukkan hasil yaitu “sukses” setelah melakukan beberapa kali percobaan tanpa mengalami masalah. Aplikasi dapat menampilkan kecepatan dan jarak tempuh yang datanya diambil dari *Firestore realtime database* secara berkala, selain itu aplikasi juga dapat menerima notifikasi dari alat yang memberitahu bahwa sepeda sedang ingin dicuri. Aplikasi juga dapat mengendalikan fungsi keamanan yaitu menyalakan dan mematikan *buzzer* serta mengunci dan membuka solenoid.
2. Pengujian dilakukan dengan mengambil salah satu input sensor yaitu perbandingan data sensor IR dengan data nilai yang diterima di aplikasi mendapatkan hasil yang sama dengan rata-rata waktu 1,33 detik menggunakan jaringan *Telkomsel 4G* dan 2,16 detik menggunakan jaringan *Telkomsel 3G*. Fungsi lainnya seperti membaca kondisi kunci, merubah kondisi kunci dan menerima notifikasi ketika ketinggian sepeda diatas 40 cm juga dapat dikategorikan sukses pada pengujian fungsinya. Hal ini menunjukkan aplikasi dan mikrokontroler terhubung baik melalui *realtime database* menggunakan jaringan 4G.
3. Performansi jaringan *access point* pada provider *Telkomsel* dengan nilai *RSRP -73 dBm*, *RSRP -8 dB*, dan *RSSNR 16.6 dB* merupakan nilai yang paling optimal. Pada pengujian *QoS access point* provider *Telkomsel* dikategorikan ‘Sangat Bagus’ dengan *delay* rata-rata hasil pengujian yaitu 142 ms dan juga memiliki kecepatan internet yang terbaik pada saat dilakukan *speedtest*. Hal ini menunjukkan hasil yang bagus atau maksimal dari performansi *access point* dipengaruhi dengan provider yang digunakan.

Hak Cipta :

1. Dilarang mengutip sebagian atau seluruh karya tulis ini tanpa mencantumkan dan menyebutkan sumber :
 - a. Pengutipan hanya untuk kepentingan pendidikan, penelitian, penulisan karya ilmiah, penulisan laporan, penulisan kritik atau tinjauan suatu masalah.
 - b. Pengutipan tidak merugikan kepentingan yang wajar Politeknik Negeri Jakarta
2. Dilarang mengumumkan dan memperbanyak sebagian atau seluruh karya tulis ini dalam bentuk apapun tanpa izin Politeknik Negeri Jakarta

5.2. Saran

Dengan dibuatnya rancang bangun sistem pengukuran dan sistem keamanan sepeda berbasis android diharapkan kedepanya aplikasi android yang dirancang memiliki sistem yang lebih kompleks dan bisa memanfaatkan lebih banyak fitur dari Firebase *realtime database* dan tipe *database* lainnya agar dapat mendapatkan fungsi aplikasi yang lebih maksimal.

© Hak Cipta milik Politeknik Negeri Jakarta

Hak Cipta :

1. Dilarang mengutip sebagian atau seluruh karya tulis ini tanpa mencantumkan dan menyebutkan sumber :
 - a. Pengutipan hanya untuk kepentingan pendidikan, penelitian, penulisan karya ilmiah, penulisan laporan, penulisan kritik atau tinjauan suatu masalah.
 - b. Pengutipan tidak merugikan kepentingan yang wajar Politeknik Negeri Jakarta
2. Dilarang mengumumkan dan memperbanyak sebagian atau seluruh karya tulis ini dalam bentuk apapun tanpa izin Politeknik Negeri Jakarta





Hak Cipta :

1. Dilarang mengutip sebagian atau seluruh karya tulis ini tanpa mencantumkan dan menyebutkan sumber :
 - a. Pengutipan hanya untuk kepentingan pendidikan, penelitian, penulisan karya ilmiah, penulisan laporan, penulisan kritik atau tinjauan suatu masalah.
 - b. Pengutipan tidak merugikan kepentingan yang wajar Politeknik Negeri Jakarta
2. Dilarang mengumumkan dan memperbanyak sebagian atau seluruh karya tulis ini dalam bentuk apapun tanpa izin Politeknik Negeri Jakarta

DAFTAR PUSTAKA

- Abubakar, Z. (2019). *Android (Sistem Operasi): Pengertian, Sejarah, dan Nama Versi*. [http:// www.tekno.foresteract.com/](http://www.tekno.foresteract.com/) [12 Juni 2021].
- Android Developers*. (n.d.). Mengenal Android Studio. <https://developer.android.com/studio/intro> [12 Juli 2021].
- Cloud Hosting Indonesia. (2019). Mengenal Apa itu Internet of Things (IoT) : Defenisi, Manfaat, Tujuan dan Cara Kerja. <https://idcloudhost.com/> [15 Juli 2021].
- Firebase. (n.d.). *Firebase Realtime Database*. <https://firebase.google.com/docs/database> [12 Juli 2021].
- Guntoro. (2020). Memahami “Apa itu Firebase” Hanya dalam 10 Menit. <http://www.badoystudio.com/> [16 Juli 2021].
- Hermawan. (2019). Pengertian Access point Beserta Fungsi dan Cara Kerja Access point. <https://www.nesabamedia.com> [12 Juli 2021].
- NN, TIPHON. (2002). *Telecommunications and Internet Protocol Harmonization Over Networks (TIPHON General Aspects of Quality of Service (QoS))*.
- Nealy, William (1994). "Mountain Bike - A Manual of Beginning to Advanced Technique". Menasa Ridge Press ISBN [12 Juni 2021].
- Prakoso, Mochamad. (2018). Aplikasi *Drive Test* Berbasis Android pada Jaringan Seluler 3G dan 4G. *Jurnal Widya Teknika*, 26(1), 113 – 128.
- Wulandari, Rika. (2016). Analisis QOS (*Quality of Service*) pada Jaringan Internet (Studi Kasus: UPT Loka Uji Teknik Penambangan Jampang Kulon – LIPI). *Jurnal Teknik Informatika dan Sistem Informasi*, 2(2), 162-172.

DAFTAR RIWAYAT HIDUP

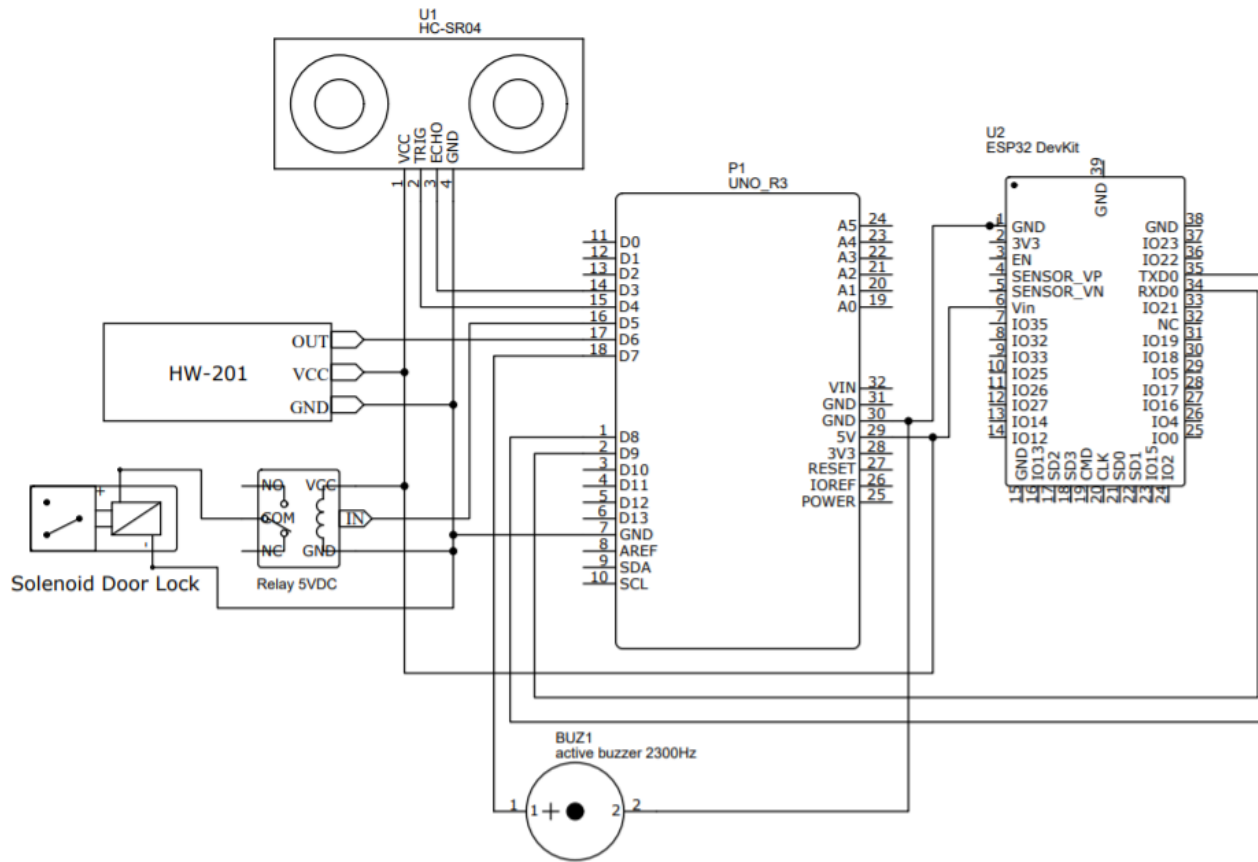
Raihan Dwi Putra.

Lahir di Tangerang Selatan, 17 Agustus 2000. Memulai pendidikan formal di SD Islam Amalina Bintaro hingga lulus pada tahun 2012. Penulis lalu melanjutkan pendidikan ke SMP Islam Amalina Bintaro dan lulus pada tahun 2015. Penulis lalu melanjutkan pendidikan ke SMA Negeri 10 Tangerang Selatan dan lulus pada tahun 2018. Setelah lulus dari Sekolah Menengah Atas, penulis melanjutkan pendidikan di Universitas. Gelar Diploma Tiga (D3) diperoleh pada tahun 2021 dari Program Studi Telekomunikasi, Jurusan Teknik Elektro, Politeknik Negeri Jakarta.



Hak Cipta :

1. Dilarang mengutip sebagian atau seluruh karya tulis ini tanpa mencantumkan dan menyebutkan sumber :
 - a. Pengutipan hanya untuk kepentingan pendidikan, penelitian, penulisan karya ilmiah, penulisan laporan, penulisan kritik atau tinjauan suatu masalah.
 - b. Pengutipan tidak merugikan kepentingan yang wajar Politeknik Negeri Jakarta
2. Dilarang mengumumkan dan memperbanyak sebagian atau seluruh karya tulis ini dalam bentuk apapun tanpa izin Politeknik Negeri Jakarta



Hak Cipta :

1. Dilarang mengutip sebagian atau seluruh karya tulis ini tanpa mencantumkan dan menyebutkan hak cipta.
2. Pengutipan hanya untuk kepentingan pendidikan, penelitian, penulisan karya ilmiah, penyusunan laporan, penulisan kritik atau tinjauan umum yang sah.
3. Pengutipan tidak merugikan kepentingan yang wajar Politeknik Negeri Jakarta.
4. Dilarang mengumumkan dan memperbanyak sebagian atau seluruh karya tulis ini dalam bentuk apapun tanpa izin Politeknik Negeri Jakarta.

Hak Cipta milik Politeknik Negeri Jakarta

01

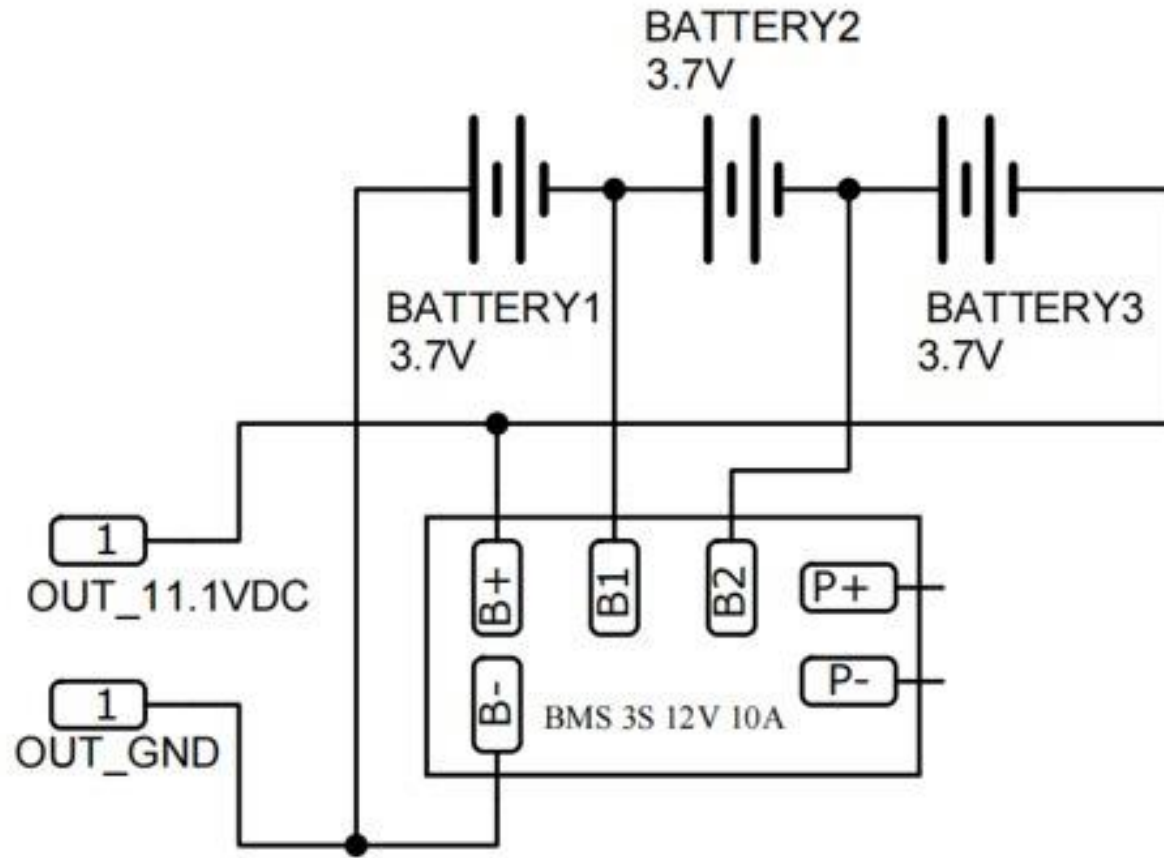
DIAGRAM HUBUNGAN MODUL SISTEM

PROGRAM STUDI TELEKOMUNIKASI

JURUSAN TEKNIK ELEKTRO – POLITEKNIK NEGERI JAKARTA

Digambar	Raihan Dwi Putra
Diperiksa	: Toto Supriyanto, ST., M.T.
Tanggal	:





Hak Cipta milik Politeknik Negeri Jakarta

Hak Cipta :

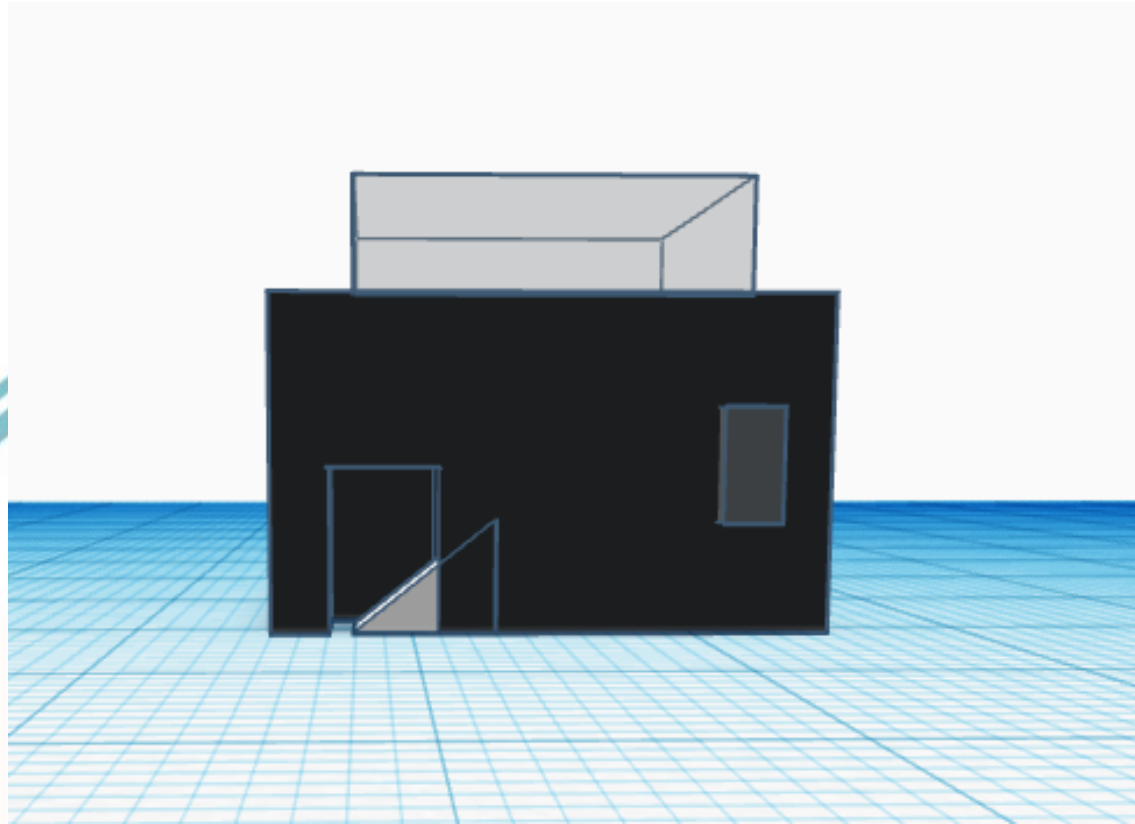
1. Dilarang mengutip sebagian atau seluruh karya tulis ini tanpa mencantumkan sumber :
- a. Pengutipan hanya untuk kepentingan pendidikan, penelitian, penulisan karya ilmiah, penulisan buku, atau untuk tujuan lain yang bersifat akademis
- b. Penutipan tidak merugikan kepentingan yang wajar Politeknik Negeri Jakarta
2. Dilarang mengemukakan dan memperbanyak sebagian atau seluruh karya tulis ini dalam bentuk apapun tanpa izin Politeknik Negeri Jakarta

SKEMATIK RANGKAIAN BATERAI 12V

PROGRAM STUDI TELEKOMUNIKASI

JURUSAN TEKNIK ELEKTRO – POLITEKNIK NEGERI JAKARTA

Digambar	: Raihan Dwi Putra
Diperiksa	: Toto Supriyanto, ST., M.T.
Tanggal	:



© Hak Cipta milik Politeknik Negeri Jakarta

Hak Cipta :

1. Dilarang mengutip sebagian atau seluruh karya tulis ini tanpa mencantumkan dan menyebutkan sumber, penerbit, dan penulis.
 - a. Pengutipan hanya untuk kepentingan pendidikan, penelitian, penulisan karya ilmiah, penyusunan buku, dan lain-lain.
 - b. Pengutipan tidak merugikan kepentingan yang wajar Politeknik Negeri Jakarta
2. Dilarang mengumumkannya dan memperbanyak sebagian atau seluruh karya tulis ini dalam bentuk apapun tanpa izin Politeknik Negeri Jakarta

DESAIN CASING TAMPAK DEPAN

PROGRAM STUDI TELEKOMUNIKASI

JURUSAN TEKNIK ELEKTRO – POLITEKNIK NEGERI JAKARTA

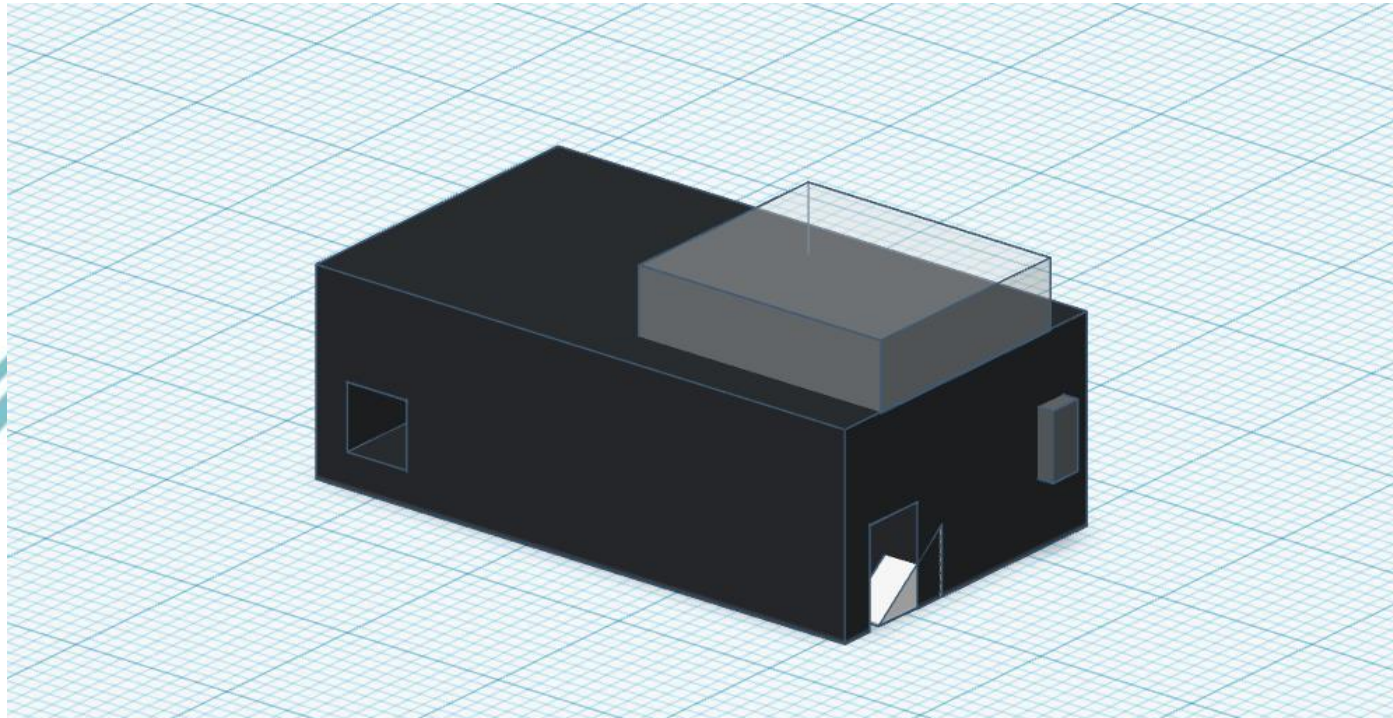
Digambar	: Raihan Dwi Putra
Diperiksa	: Toto Supriyanto, ST., M.T.
Tanggal	:



© Hak Cipta milik Politeknik Negeri Jakarta

Hak Cipta :

1. Dilarang mengutip sebagian atau seluruh karya tulis ini tanpa mencantumkan dan menyebutkan sumber :
 - a. Pengutipan hanya untuk kepentingan pendidikan, penelitian, pertukaran karya ilmiah, laporan, dan terbitan
 - b. Pengutipan tidak merugikan kepentingan yang wajar Politeknik Negeri Jakarta
2. Dilarang menggunakan dan memperbanyak sebagian atau seluruh karya tulis ini dalam bentuk apapun tanpa izin Politeknik Negeri Jakarta



04

DESAIN CASING TAMPAK SAMPING

PROGRAM STUDI TELEKOMUNIKASI

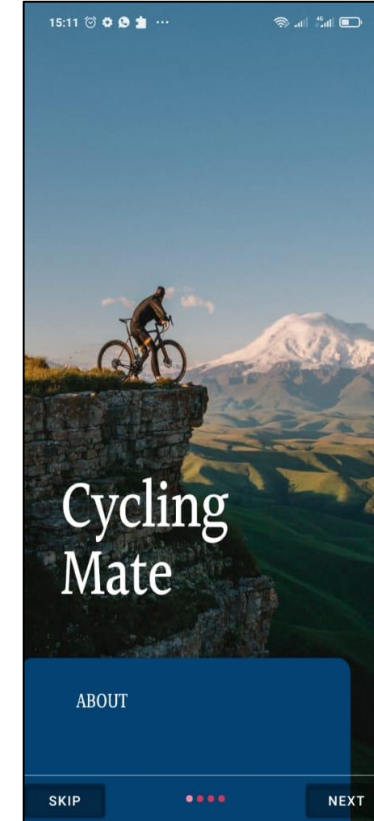
JURUSAN TEKNIK ELEKTRO – POLITEKNIK NEGERI JAKARTA

Digambar	: Raihan Dwi Putra
Diperiksa	: Toto Supriyanto, ST., M.T.
Tanggal	:



© Hak Cipta milik Politeknik Negeri Jakarta

Hak Cipta :



05

APLIKASI CYCLINGMATE

PROGRAM STUDI TELEKOMUNIKASI

JURUSAN TEKNIK ELEKTRO – POLITEKNIK NEGERI JAKARTA

Digambar	: Raihan Dwi Putra
Diperiksa	: Toto Supriyanto, ST., M.T.
Tanggal	:



1. Dilarang mengutip sebagian atau seluruh karya tulis ini tanpa mencantumkan dan
 a. Penutipan hanya untuk kepentingan pendidikan, penelitian, penulisan karya ilmiah, penerbitan, penerjemahan, dan sebagainya.
 b. Pengutipan tidak merugikan kepentingan yang wajar Politeknik Negeri Jakarta
 2. Dilarang mengumumkannya dan memperbanyak sebagian atau seluruh karya tulis ini dalam bentuk apapun



Hak Cipta :

1. Dilarang mengutip sebagian atau seluruh karya tulis ini tanpa mencantumkan dan menyebutkan sumber :
 - a. Pengutipan hanya untuk kepentingan pendidikan, penelitian, penulisan karya ilmiah, penulisan laporan, penulisan kritik atau tinjauan suatu masalah.
 - b. Pengutipan tidak merugikan kepentingan yang wajar Politeknik Negeri Jakarta
2. Dilarang mengemukakan dan memperbanyak sebagian atau seluruh karya tulis ini dalam bentuk apapun tanpa izin Politeknik Negeri Jakarta

1. Activity_splash.xml

```
<?xml version="1.0" encoding="utf-8"?>
<androidx.constraintlayout.widget.ConstraintLayout
xmlns:android="http://schemas.android.com/apk/res/android"
xmlns:app="http://schemas.android.com/apk/res-auto"
xmlns:tools="http://schemas.android.com/tools"
android:layout_width="match_parent"
android:layout_height="match_parent"
android:background="@Drawable/basikal2"
tools:context=".SplashScreen">

    <TextView
        android:id="@+id/slogan"
        android:layout_width="wrap_content"
        android:layout_height="wrap_content"
        android:layout_marginStart="103dp"
        android:layout_marginEnd="123dp"
        android:fontFamily="@font/abhaya_libre_bold"
        android:text="App by Raihan and Arvianto"
        android:textColor="@android:color/white"
        android:textSize="20sp"
        android:textStyle="italic"
        app:layout_constraintBottom_toBottomOf="parent"
        app:layout_constraintEnd_toEndOf="parent"
        app:layout_constraintHorizontal_bias="0.306"
        app:layout_constraintStart_toStartOf="parent"
        app:layout_constraintTop_toTopOf="parent"
        app:layout_constraintVertical_bias="0.846" />

    <ImageView
        android:id="@+id/imageView"
        android:layout_width="142dp"
        android:layout_height="124dp"
        app:layout_constraintBottom_toBottomOf="parent"
        app:layout_constraintEnd_toEndOf="parent"
        app:layout_constraintHorizontal_bias="1.0"
        app:layout_constraintStart_toStartOf="parent"
        app:layout_constraintTop_toTopOf="parent"
        app:layout_constraintVertical_bias="0.011"
        app:srcCompat="@Drawable/polteknegeri" />

</androidx.constraintlayout.widget.ConstraintLayout>
```

2. Activity_main.xml

```
<?xml version="1.0" encoding="utf-8"?>
<androidx.constraintlayout.widget.ConstraintLayout
xmlns:android="http://schemas.android.com/apk/res/android"
xmlns:app="http://schemas.android.com/apk/res-auto"
xmlns:tools="http://schemas.android.com/tools"
android:layout_width="match_parent"
android:layout_height="match_parent"
android:background="@Drawable/artboard"
```



Hak Cipta :

1. Dilarang mengutip sebagian atau seluruh karya tulis ini tanpa mencantumkan dan menyebutkan sumber :
 - a. Pengutipan hanya untuk kepentingan pendidikan, penelitian, penulisan karya ilmiah, penulisan laporan, penulisan kritik atau tinjauan suatu masalah.
 - b. Pengutipan tidak merugikan kepentingan yang wajar Politeknik Negeri Jakarta
2. Dilarang menggunakan dan memperbanyak sebagian atau seluruh karya tulis ini dalam bentuk apapun tanpa izin Politeknik Negeri Jakarta

```
tools:context=".MainActivity">

<ImageView
    android:id="@+id/imageView3"
    android:layout_width="119dp"
    android:layout_height="110dp"
    app:layout_constraintBottom_toBottomOf="parent"
    app:layout_constraintEnd_toEndOf="parent"
    app:layout_constraintHorizontal_bias="1.0"
    app:layout_constraintStart_toStartOf="parent"
    app:layout_constraintTop_toTopOf="parent"
    app:layout_constraintVertical_bias="0.0"
    app:srcCompat="@Drawable/polteknegeri"
    tools:ignore="MissingConstraints" />

<TextClock
    android:id="@+id/jam"
    android:format24Hour="hh:mm:ss a"
    android:layout_width="226dp"
    android:layout_height="65dp"
    android:layout_marginStart="20dp"
    android:layout_marginEnd="153dp"
    android:layout_marginBottom="13dp"
    android:fontFamily="@font/anton"
    android:textColor="@android:color/white"
    android:textSize="35sp"
    android:textStyle="italic"
    app:layout_constraintBottom_toBottomOf="parent"
    app:layout_constraintEnd_toEndOf="parent"
    app:layout_constraintHorizontal_bias="0.0"
    app:layout_constraintStart_toStartOf="parent"
    app:layout_constraintTop_toTopOf="parent"
    app:layout_constraintVertical_bias="0.052" />

<TextView
    android:id="@+id/textView"
    android:layout_width="102dp"
    android:layout_height="64dp"
    android:fontFamily="@font/anton"
    android:text="Km"
    android:textColor="@android:color/white"
    android:textSize="36sp"
    android:textStyle="italic"
    app:layout_constraintBottom_toBottomOf="parent"
    app:layout_constraintEnd_toEndOf="parent"
    app:layout_constraintHorizontal_bias="0.618"
    app:layout_constraintStart_toStartOf="parent"
    app:layout_constraintTop_toTopOf="parent"
    app:layout_constraintVertical_bias="0.542" />

<TextView
    android:id="@+id/nilai"
    android:layout_width="71dp"
    android:layout_height="70dp"
    android:layout_marginBottom="13dp"
    android:fontFamily="@font/anton"
    android:text="0"
```




Hak Cipta :

1. Dilarang mengutip sebagian atau seluruh karya tulis ini tanpa mencantumkan dan menyebutkan sumber :
 - a. Pengutipan hanya untuk kepentingan pendidikan, penelitian, penulisan karya ilmiah, penulisan laporan, penulisan kritik atau tinjauan suatu masalah.
 - b. Pengutipan tidak merugikan kepentingan yang wajar Politeknik Negeri Jakarta
2. Dilarang menggunakan dan memperbanyak sebagian atau seluruh karya tulis ini dalam bentuk apapun tanpa izin Politeknik Negeri Jakarta

```

android:textColor="@color/ColorWhite"
android:textSize="36sp"
android:textStyle="bold|italic"
app:layout_constraintBottom_toBottomOf="parent"
app:layout_constraintEnd_toEndOf="parent"
app:layout_constraintHorizontal_bias="0.429"
app:layout_constraintStart_toStartOf="parent"
app:layout_constraintTop_toTopOf="parent"
app:layout_constraintVertical_bias="0.558" />

```

```

<TextView
    android:id="@+id/text_view_date2"
    android:layout_width="82dp"
    android:layout_height="69dp"
    android:layout_marginStart="54dp"
    android:layout_marginEnd="153dp"
    android:layout_marginBottom="13dp"
    android:fontFamily="@font/anton"
    android:text="Trip:"
    android:textColor="@android:color/white"
    android:textSize="36sp"
    android:textStyle="italic"
    app:layout_constraintBottom_toBottomOf="parent"
    app:layout_constraintEnd_toEndOf="parent"
    app:layout_constraintHorizontal_bias="0.0"
    app:layout_constraintStart_toStartOf="parent"
    app:layout_constraintTop_toTopOf="parent"
    app:layout_constraintVertical_bias="0.557" />

```

```

<ProgressBar
    android:id="@+id/progress_bar"
    style="@style/CircularDeterminateProgressBar"
    android:layout_width="301dp"
    android:layout_height="256dp"
    android:progressDrawable="@Drawable/circle"
    app:layout_constraintBottom_toBottomOf="parent"
    app:layout_constraintLeft_toLeftOf="parent"
    app:layout_constraintRight_toRightOf="parent"
    app:layout_constraintTop_toTopOf="parent"
    app:layout_constraintVertical_bias="0.193"
    tools:progress="60" />

```

```

<TextView
    android:id="@+id/nilai2"
    android:layout_width="wrap_content"
    android:layout_height="wrap_content"
    android:fontFamily="@font/anton"
    android:text="0"
    android:textColor="@android:color/white"
    android:textSize="45sp"
    android:textStyle="bold"
    app:layout_constraintBottom_toBottomOf="parent"
    app:layout_constraintEnd_toEndOf="@+id/progress_bar"
    app:layout_constraintHorizontal_bias="0.498"

```

```

app:layout_constraintStart_toStartOf="@+id/progress_bar"

```



Hak Cipta :

1. Dilarang mengutip sebagian atau seluruh karya tulis ini tanpa mencantumkan dan menyebutkan sumber :
 - a. Pengutipan hanya untuk kepentingan pendidikan, penelitian, penulisan karya ilmiah, penulisan laporan, penulisan kritik atau tinjauan suatu masalah.
 - b. Pengutipan tidak merugikan kepentingan yang wajar Politeknik Negeri Jakarta
2. Dilarang mengemukakan dan memperbanyak sebagian atau seluruh karya tulis ini dalam bentuk apapun tanpa izin Politeknik Negeri Jakarta

```
app:layout_constraintTop_toTopOf="@+id/progress_bar"
app:layout_constraintVertical_bias="0.137" />
```

```
<TextView
    android:id="@+id/waktu"
    android:layout_width="267dp"
    android:layout_height="131dp"
    android:fontFamily="@font/anton"
    android:text="Date"
    android:textColor="@android:color/white"
    android:textSize="36sp"
    android:textStyle="italic"
    app:layout_constraintBottom_toBottomOf="parent"
    app:layout_constraintEnd_toEndOf="parent"
    app:layout_constraintHorizontal_bias="0.375"
    app:layout_constraintStart_toStartOf="parent"
    app:layout_constraintTop_toTopOf="parent"
    app:layout_constraintVertical_bias="0.691" />
```

```
<Button
    android:id="@+id/about_button"
    android:layout_width="147dp"
    android:layout_height="78dp"
    android:backgroundTint="#26747E"
    android:fontFamily="@font/anton"
    android:text="ABOUT"
    android:textColor="@color/ColorWhite"
    android:textStyle="italic"
    app:layout_constraintBottom_toBottomOf="parent"
    app:layout_constraintEnd_toEndOf="parent"
    app:layout_constraintHorizontal_bias="0.132"
    app:layout_constraintStart_toStartOf="parent"
    app:layout_constraintTop_toTopOf="parent"
    app:layout_constraintVertical_bias="0.938" />
```

```
<Button
    android:id="@+id/kunci"
    android:layout_width="131dp"
    android:layout_height="71dp"
    android:backgroundTint="@android:color/white"
    android:fontFamily="@font/anton"
    android:text="Lock"
    android:textColor="@color/black"
    android:textStyle="italic"
    app:layout_constraintBottom_toBottomOf="parent"
    app:layout_constraintEnd_toEndOf="parent"
    app:layout_constraintHorizontal_bias="0.864"
    app:layout_constraintStart_toStartOf="parent"
    app:layout_constraintTop_toTopOf="parent"
    app:layout_constraintVertical_bias="0.939" />
```

```
</androidx.constraintlayout.widget.ConstraintLayout>
```



© Hak Cipta milik Politeknik Negeri Jakarta

3. Activity_slider.xml

```
<?xml version="1.0" encoding="utf-8" ?>
<androidx.constraintlayout.widget.ConstraintLayout
xmlns:android="http://schemas.android.com/apk/res/android"
xmlns:app="http://schemas.android.com/apk/res-auto"
xmlns:tools="http://schemas.android.com/tools"
android:layout_width="match_parent"
android:layout_height="match_parent"
tools:context=".slider_activity">

</androidx.constraintlayout.widget.ConstraintLayout>
```

4. Aboutside1.xml

```
<?xml version="1.0" encoding="utf-8" ?>
<RelativeLayout
xmlns:android="http://schemas.android.com/apk/res/android"
android:layout_width="match_parent"
android:layout_height="match_parent"
android:background="@drawable/hall">

<LinearLayout
android:layout_width="wrap_content"
android:layout_height="wrap_content"
android:layout_centerInParent="true"
android:gravity="center_horizontal"
android:orientation="vertical" />

</RelativeLayout>
<WebView
android:id="@+id/pengertian_spb"
android:layout_width="match_parent"
android:layout_height="wrap_content"
android:layout_marginStart="16dp"
android:layout_marginTop="4dp"
android:layout_marginEnd="8dp"
android:fontFamily="sans-serif"
android:text="@string/pengertian_spb"
android:textColor="@android:color/black"
android:textSize="8sp"
app:layout_constraintEnd_toEndOf="parent"
app:layout_constraintHorizontal_bias="0.0"
app:layout_constraintStart_toStartOf="parent"
app:layout_constraintTop_toBottomOf="@+id/spb1" />

<TextView
android:id="@+id/fitur_spb"
android:layout_width="wrap_content"
android:layout_height="30dp"
android:background="@drawable/tombol"
android:fontFamily="sans-serif"
android:paddingTop="2dp"
```

Hak Cipta :

1. Dilarang mengutip sebagian atau seluruh karya tulis ini tanpa mencantumkan dan menyebutkan sumber :
 - a. Pengutipan hanya untuk kepentingan pendidikan, penelitian, penulisan karya ilmiah, penulisan laporan, penulisan kritik atau tinjauan suatu masalah.
 - b. Pengutipan tidak merugikan kepentingan yang wajar Politeknik Negeri Jakarta
2. Dilarang mengemukakan dan memperbanyak sebagian atau seluruh karya tulis ini dalam bentuk apapun tanpa izin Politeknik Negeri Jakarta



© Hak Cipta milik Politeknik Negeri Jakarta

Hak Cipta :

1. Dilarang mengutip sebagian atau seluruh karya tulis ini tanpa mencantumkan dan menyebutkan sumber :
 - a. Pengutipan hanya untuk kepentingan pendidikan, penelitian, penulisan karya ilmiah, penulisan laporan, penulisan kritik atau tinjauan suatu masalah.
 - b. Pengutipan tidak merugikan kepentingan yang wajar Politeknik Negeri Jakarta
2. Dilarang mengemukakan dan memperbanyak sebagian atau seluruh karya tulis ini dalam bentuk apapun tanpa izin Politeknik Negeri Jakarta

5. Aboutside2.xml

```
<?xml version="1.0" encoding="utf-8"?>
<RelativeLayout
xmlns:android="http://schemas.android.com/apk/res/android"
    android:layout_width="match_parent"
    android:layout_height="match_parent"
    android:background="@Drawable/ha12">

    <LinearLayout
        android:layout_width="wrap_content"
        android:layout_height="wrap_content"
        android:layout_centerInParent="true"
        android:gravity="center_horizontal"
        android:orientation="vertical" />

</RelativeLayout>
```

6. Aboutside3.xml

```
<?xml version="1.0" encoding="utf-8"?>
<RelativeLayout
xmlns:android="http://schemas.android.com/apk/res/android"
    android:layout_width="match_parent"
    android:layout_height="match_parent"
    android:background="@Drawable/ha13">

    <LinearLayout
        android:layout_width="wrap_content"
        android:layout_height="wrap_content"
        android:layout_centerInParent="true"
        android:gravity="center_horizontal"
        android:orientation="vertical" />

</RelativeLayout>
```



Hak Cipta :

1. Dilarang mengutip sebagian atau seluruh karya tulis ini tanpa mencantumkan dan menyebutkan sumber :
 - a. Pengutipan hanya untuk kepentingan pendidikan, penelitian, penulisan karya ilmiah, penulisan laporan, penulisan kritik atau tinjauan suatu masalah.
 - b. Pengutipan tidak merugikan kepentingan yang wajar Politeknik Negeri Jakarta
2. Dilarang mengemukakan dan memperbanyak sebagian atau seluruh karya tulis ini dalam bentuk apapun tanpa izin Politeknik Negeri Jakarta

7. Aboutside4.xml

```
<?xml version="1.0" encoding="utf-8" ?>
<RelativeLayout
xmlns:android="http://schemas.android.com/apk/res/android"
    android:layout_width="match_parent"
    android:layout_height="match_parent"
    android:background="@Drawable/hal4">

    <LinearLayout
        android:layout_width="wrap_content"
        android:layout_height="wrap_content"
        android:layout_centerInParent="true"
        android:gravity="center_horizontal"
        android:orientation="vertical" />

</RelativeLayout>
```

7. Activity_welcome

```
<?xml version="1.0" encoding="utf-8" ?>
<RelativeLayout
xmlns:android="http://schemas.android.com/apk/res/android"
xmlns:app="http://schemas.android.com/apk/res-auto"
xmlns:tools="http://schemas.android.com/tools"
    android:layout_width="match_parent"
    android:layout_height="match_parent"
    tools:showIn="@layout/activity_welcome">

    <androidx.viewpager.widget.ViewPager
        android:id="@+id/view_pager"
        android:layout_width="match_parent"
        android:layout_height="match_parent" />

    <LinearLayout
        android:id="@+id/layoutDots"
        android:layout_width="match_parent"
        android:layout_height="@dimen/dots_height"
        android:layout_alignParentBottom="true"
        android:layout_marginBottom="@dimen/dots_margin_bottom"
        android:gravity="center"
        android:orientation="horizontal"></LinearLayout>

    <View
        android:layout_width="match_parent"
        android:layout_height="1dp"
        android:alpha=".5"
        android:layout_above="@id/layoutDots"
        android:background="@android:color/white" />

    <Button
        android:id="@+id/btn_next"
        android:layout_width="wrap_content"
        android:layout_height="wrap_content"
```



Hak Cipta :

1. Dilarang mengutip sebagian atau seluruh karya tulis ini tanpa mencantumkan dan menyebutkan sumber :
 - a. Pengutipan hanya untuk kepentingan pendidikan, penelitian, penulisan karya ilmiah, penulisan laporan, penulisan kritik atau tinjauan suatu masalah.
 - b. Pengutipan tidak merugikan kepentingan yang wajar Politeknik Negeri Jakarta
2. Dilarang mengemukakan dan memperbanyak sebagian atau seluruh karya tulis ini dalam bentuk apapun tanpa izin Politeknik Negeri Jakarta

```

        android:layout_alignParentRight="true"
        android:layout_alignParentBottom="true"
        android:background="@null"

        android:backgroundTint="@color/cardview_shadow_start_color"
        android:text="@string/next"
        android:textColor="@android:color/white" />

        <Button
            android:id="@+id/btn_skip"
            android:layout_width="wrap_content"
            android:layout_height="wrap_content"
            android:layout_alignParentLeft="true"
            android:layout_alignParentBottom="true"
            android:background="@null"

            android:backgroundTint="@color/cardview_shadow_start_color"
            android:text="@string/skip"
            android:textColor="@android:color/white" />

    </RelativeLayout>

8. Activity_lock

public class Lock extends AppCompatActivity {

    Button on;
    Button off;
    Button onalarm;
    Button offalarm;
    TextView kondisikunci;
    TextView kondisialarm;
    TextView tinggisepeda;
    String kondalarm2;

    @Override
    protected void onCreate(Bundle savedInstanceState) {
        super.onCreate(savedInstanceState);
        requestWindowFeature(Window.FEATURE_NO_TITLE);

        getWindow().setFlags(WindowManager.LayoutParams.FLAG_FULLSCREEN,
        WindowManager.LayoutParams.FLAG_FULLSCREEN);
        setContentView(R.layout.activity_lock);

        on = (Button) findViewById(R.id.tombolkunci);
        off = (Button) findViewById(R.id.tombolbuka);
        onalarm = (Button) findViewById(R.id.btnalarmon);
        offalarm = (Button) findViewById(R.id.btnalarmoff);

        kondisikunci = (TextView)
        findViewById(R.id.kondisi_kunci2);
        kondisialarm = (TextView)
        findViewById(R.id.kondisi_alarm2);
        tinggisepeda = (TextView)
        findViewById(R.id.ketinggiansepeda2);

```



© Hak Cipta milik Politeknik Negeri Jakarta

Hak Cipta :

1. Dilarang mengutip sebagian atau seluruh karya tulis ini tanpa mencantumkan dan menyebutkan sumber :
 - a. Pengutipan hanya untuk kepentingan pendidikan, penelitian, penulisan karya ilmiah, penulisan laporan, penulisan kritik atau tinjauan suatu masalah.
 - b. Pengutipan tidak merugikan kepentingan yang wajar Politeknik Negeri Jakarta
2. Dilarang mengemukakan dan memperbanyak sebagian atau seluruh karya tulis ini dalam bentuk apapun tanpa izin Politeknik Negeri Jakarta

```

//Membaca database
FirebaseDatabase database =
FirebaseDatabase.getInstance();
DatabaseReference myRef =
database.getReference().child("bikeSpeedometer");

myRef.addValueEventListener(new
com.google.firebase.database.ValueEventListener() {
@Override
public void onDataChange(@NonNull DataSnapshot
dataSnapshot) {
String kunci =
String.valueOf(dataSnapshot.child("kunci").getValue());
String alarm=
String.valueOf(dataSnapshot.child("Alarm").getValue());
String tinggi =
String.valueOf(dataSnapshot.child("ketinggian_sepeda").getValue()
);

tinggisepeda.setText(tinggi+" "+"Cm");
kondisialarm.setText(alarm);
kondisikunci.setText(kunci);
}

@Override
public void onCancelled(@NonNull DatabaseError error)
{
}
});

on.setOnClickListener(new View.OnClickListener() {
@Override
public void onClick(View v) {
FirebaseDatabase database =
FirebaseDatabase.getInstance();
DatabaseReference myRef =
database.getReference("bikeSpeedometer/kunci");

myRef.setValue("on");
}
});

off.setOnClickListener(new View.OnClickListener() {
@Override
public void onClick(View v) {
FirebaseDatabase database =
FirebaseDatabase.getInstance();
DatabaseReference myRef =
database.getReference("bikeSpeedometer/kunci");

myRef.setValue("off");
}
});

```



© Hak Cipta milik Politeknik Negeri Jakarta

Hak Cipta :

1. Dilarang mengutip sebagian atau seluruh karya tulis ini tanpa mencantumkan dan menyebutkan sumber :
 - a. Pengutipan hanya untuk kepentingan pendidikan, penelitian, penulisan karya ilmiah, penulisan laporan, penulisan kritik atau tinjauan suatu masalah.
 - b. Pengutipan tidak merugikan kepentingan yang wajar Politeknik Negeri Jakarta
2. Dilarang menggunakan dan memperbanyak sebagian atau seluruh karya tulis ini dalam bentuk apapun tanpa izin Politeknik Negeri Jakarta

```

onalarm.setOnClickListener(new View.OnClickListener() {
    @Override
    public void onClick(View v) {
        FirebaseDatabase database =
        FirebaseDatabase.getInstance();
        DatabaseReference myRef =
        database.getReference("bikeSpeedometer/Alarm");

        myRef.setValue("on");
    }
});

offalarm.setOnClickListener(new View.OnClickListener() {
    @Override
    public void onClick(View v) {
        FirebaseDatabase database =
        FirebaseDatabase.getInstance();
        DatabaseReference myRef =
        database.getReference("bikeSpeedometer/Alarm");

        myRef.setValue("off");
    }
});
database = FirebaseDatabase.getInstance();
myRef = database.getReference("bikeSpeedometer/Alarm");
myRef.addValueEventListener(new ValueEventListener() {
    @Override
    public void onDataChange(DataSnapshot dataSnapshot) {
        kondalarm2= dataSnapshot.getValue(String.class);
        if ((kondalarm2) == "on"){
            notifiationalarm();
        }
    }
    @Override
    public void onCancelled(DatabaseError error) {
    }
});
}

private void notifiationalarm() {
    if (Build.VERSION.SDK_INT>=Build.VERSION_CODES.O){
        NotificationChannel channel =
        new NotificationChannel("n", "n",
        NotificationManager.IMPORTANCE_DEFAULT);

        NotificationManager manager =
        getSystemService(NotificationManager.class);
        manager.createNotificationChannel(channel);

    }
    NotificationCompat.Builder builder = new
    NotificationCompat.Builder(this, "n")

```




© Hak Cipta milik Politeknik Negeri Jakarta

Hak Cipta :

1. Dilarang mengutip sebagian atau seluruh karya tulis ini tanpa mencantumkan dan menyebutkan sumber :
 - a. Pengutipan hanya untuk kepentingan pendidikan, penelitian, penulisan karya ilmiah, penulisan laporan, penulisan kritik atau tinjauan suatu masalah.
 - b. Pengutipan tidak merugikan kepentingan yang wajar Politeknik Negeri Jakarta
2. Dilarang mengemukakan dan memperbanyak sebagian atau seluruh karya tulis ini dalam bentuk apapun tanpa izin Politeknik Negeri Jakarta

```
.setContentText("Cyclingmate")
.setContentTitle("Peringatan Alarm Sepeda")
.setColor(213123)
.setSmallIcon(R.drawable.cycling_mate)
.setAutoCancel(true)
.setContentText("Alarm Menyala Sepeda Dalam
Bahaya");
```

```
NotificationManagerCompat managerCompat =
NotificationManagerCompat.from(this);
managerCompat.notify(999, builder.build());
}
}
```

9. MainActivity.java package

```
package com.android.Cyclingmateapp;

import androidx.annotation.NonNull;
import androidx.appcompat.app.AppCompatActivity;

import android.content.Intent;
import android.os.Bundle;
import android.view.View;
import android.view.Window;
import android.view.WindowManager;
import android.widget.Button;
import android.widget.ProgressBar;
import android.widget.TextView;

import com.google.firebase.database.DatabaseError;
import com.google.firebase.database.DatabaseReference;
import com.google.firebase.database.FirebaseDatabase;

import java.text.DateFormat;
import java.util.Calendar;

import static java.lang.String.valueOf;

public class MainActivity extends AppCompatActivity {

    //inisialisasi si textview
    private TextView nilai;
    private TextView nilai2;
    private ProgressBar progressBar1;
    Button lock;
    Button about;
    //reference buat database atau koneksi

    @Override
    protected void onCreate(Bundle savedInstanceState) {
        super.onCreate(savedInstanceState);
        requestWindowFeature(Window.FEATURE_NO_TITLE);
```



Hak Cipta :

1. Dilarang mengutip sebagian atau seluruh karya tulis ini tanpa mencantumkan dan menyebutkan sumber :
 - a. Pengutipan hanya untuk kepentingan pendidikan, penelitian, penulisan karya ilmiah, penulisan laporan, penulisan kritik atau tinjauan suatu masalah.
 - b. Pengutipan tidak merugikan kepentingan yang wajar Politeknik Negeri Jakarta
2. Dilarang mengemukakan dan memperbanyak sebagian atau seluruh karya tulis ini dalam bentuk apapun tanpa izin Politeknik Negeri Jakarta

```
getWindow().setFlags(WindowManager.LayoutParams.FLAG_FULLSCREEN,
WindowManager.LayoutParams.FLAG_FULLSCREEN);
setContentView(R.layout.activity_main);

//Membaca Tanggal
Calendar calendar = Calendar.getInstance();
String currentDate =
DateFormat.getDateInstance(DateFormat.FULL).format(calendar.getTime());

TextView textViewDate = findViewById(R.id.waktu);
textViewDate.setText(currentDate);

//halaman about
about = findViewById(R.id.about_button);
about.setOnClickListener(new View.OnClickListener() {
@Override
public void onClick(View v) {
Intent beach = new Intent(MainActivity.this,
slider_activity.class);
startActivity(beach);
}
});
//pindah ke halaman kunci
lock = findViewById(R.id.kunci);
lock.setOnClickListener(new View.OnClickListener() {
@Override
public void onClick(View view) {
Intent beach = new Intent(MainActivity.this,
Lock.class);
startActivity(beach);
}
});
//baca komponen nilai (textview)
nilai = (TextView) findViewById(R.id.nilai);
nilai2 = (TextView) findViewById(R.id.nilai2);

progressBar1=(ProgressBar) findViewById(R.id.progress_bar);
progressBar1.setMax(120);

//Membaca Nilai Kecepatan
FirebaseDatabase databasekecepatan =
FirebaseDatabase.getInstance();
DatabaseReference statuskecepatan =
databasekecepatan.getReference().child("bikeSpeedometer");

statuskecepatan.addValueEventListener(new
com.google.firebase.database.ValueEventListener() {
@Override
public void onDataChange(@NonNull
com.google.firebase.database.DataSnapshot dataSnapshot) {
String kecepatan =
String.valueOf(dataSnapshot.child("kecepatan").getValue());

progressBar1.setProgress(Integer.parseInt(kecepatan));
```



© Hak Cipta milik Politeknik Negeri Jakarta

Hak Cipta :

1. Dilarang mengutip sebagian atau seluruh karya tulis ini tanpa mencantumkan dan menyebutkan sumber :
 - a. Pengutipan hanya untuk kepentingan pendidikan, penelitian, penulisan karya ilmiah, penulisan laporan, penulisan kritik atau tinjauan suatu masalah.
 - b. Pengutipan tidak merugikan kepentingan yang wajar Politeknik Negeri Jakarta
2. Dilarang mengemukakan dan memperbanyak sebagian atau seluruh karya tulis ini dalam bentuk apapun tanpa izin Politeknik Negeri Jakarta

```

        nilai2.setText(kecepatan+"Km/h");
    }

    @Override
    public void onCancelled(@NonNull DatabaseError error)
    {

    }

});
//Membaca Nilai trip
FirebaseDatabase databasetrip =
FirebaseDatabase.getInstance();
DatabaseReference statustrip =
databasetrip.getReference().child("bikespeedometer");

statustrip.addValueEventListener(new
com.google.firebase.database.ValueEventListener() {
    @Override
    public void onDataChange(@NonNull
com.google.firebase.database.DataSnapshot dataSnapshot) {
        String jarak_tempuh =
String.valueOf(dataSnapshot.child("jarak_tempuh").getValue());
        nilai.setText(jarak_tempuh);
    }

    @Override
    public void onCancelled(@NonNull DatabaseError error)
    {

    }

});
}
}

```

10. Slider_activity.java package

```

package com.android.Cyclingmateapp;

import androidx.appcompat.app.AppCompatActivity;
import androidx.viewpager.widget.PagerAdapter;
import androidx.viewpager.widget.ViewPager;

import android.content.Context;
import android.content.Intent;
import android.graphics.Color;
import android.os.Build;
import android.os.Bundle;
import android.text.Html;
import android.view.LayoutInflater;

```



© Hak Cipta milik Politeknik Negeri Jakarta

Hak Cipta :

1. Dilarang mengutip sebagian atau seluruh karya tulis ini tanpa mencantumkan dan menyebutkan sumber :
 - a. Pengutipan hanya untuk kepentingan pendidikan, penelitian, penulisan karya ilmiah, penulisan laporan, penulisan kritik atau tinjauan suatu masalah.
 - b. Pengutipan tidak merugikan kepentingan yang wajar Politeknik Negeri Jakarta
2. Dilarang menggunakan dan memperbanyak sebagian atau seluruh karya tulis ini dalam bentuk apapun tanpa izin Politeknik Negeri Jakarta

```
import android.view.View;
import android.view.ViewGroup;
import android.view.Window;
import android.view.WindowManager;
import android.widget.Button;
import android.widget.LinearLayout;
import android.widget.TextView;

public class slider_activity extends AppCompatActivity {
    private ViewPager viewPager;
    private MyViewPagerAdapter myViewPagerAdapter;
    private LinearLayout dotsLayout;
    private TextView[] dots;
    private int[] layouts;
    private Button btnSkip, btnNext;

    @Override
    protected void onCreate(Bundle savedInstanceState) {
        super.onCreate(savedInstanceState);

        // Checking for first time launch - before calling
        setContentView()

        // Making notification bar transparent
        if (Build.VERSION.SDK_INT >= 21) {

            getWindow().getDecorView().setSystemUiVisibility(View.SYSTEM_UI_F
            LAG_LAYOUT_STABLE | View.SYSTEM_UI_FLAG_LAYOUT_FULLSCREEN);
        }

        setContentView(R.layout.activity_welcome);

        viewPager = (ViewPager) findViewById(R.id.view_pager);
        dotsLayout = (LinearLayout)
        findViewById(R.id.layoutDots);
        btnSkip = (Button) findViewById(R.id.btn_skip);
        btnNext = (Button) findViewById(R.id.btn_next);

        // layouts of all welcome sliders
        // add few more layouts if you want
        layouts = new int[]{
            R.layout.aboutside1,
            R.layout.aboutside2,
            R.layout.aboutside3,
            R.layout.aboutside4};

        // adding bottom dots
        addBottomDots(0);

        // making notification bar transparent
        changeStatusBarColor();

        myViewPagerAdapter = new MyViewPagerAdapter();
```



© Hak Cipta milik Politeknik Negeri Jakarta

Hak Cipta :

1. Dilarang mengutip sebagian atau seluruh karya tulis ini tanpa mencantumkan dan menyebutkan sumber :
 - a. Pengutipan hanya untuk kepentingan pendidikan, penelitian, penulisan karya ilmiah, penulisan laporan, penulisan kritik atau tinjauan suatu masalah.
 - b. Pengutipan tidak merugikan kepentingan yang wajar Politeknik Negeri Jakarta
2. Dilarang mengemukakan dan memperbanyak sebagian atau seluruh karya tulis ini dalam bentuk apapun tanpa izin Politeknik Negeri Jakarta

```

viewPager.setAdapter(myViewPagerAdapter);

viewPager.addOnPageChangeListener(viewPagerPageChangeListener);

btnSkip.setOnClickListener(new View.OnClickListener() {
    @Override
    public void onClick(View v) {
        Intent beach = new Intent(sliding_activity.this,
MainActivity.class);
        startActivity(beach);
    }
});

btnNext.setOnClickListener(new View.OnClickListener() {
    @Override
    public void onClick(View v) {
        // checking for last page
        // if last page home screen will be launched
        int current = getItem(+1);
        if (current < layouts.length) {
            // move to next screen
            viewPager.setCurrentItem(current);
        } else {
            Intent beach = new
Intent(sliding_activity.this, MainActivity.class);
            startActivity(beach);
        }
    }
});

private void addBottomDots(int currentPage) {
    dots = new TextView[layouts.length];

    int[] colorsActive =
getResources().getIntArray(R.array.array_dot_active);
    int[] colorsInactive =
getResources().getIntArray(R.array.array_dot_inactive);

    dotsLayout.removeAllViews();
    for (int i = 0; i < dots.length; i++) {
        dots[i] = new TextView(this);
        dots[i].setText(Html.fromHtml("&#8226;"));
        dots[i].setTextSize(35);
        dots[i].setTextColor(colorsInactive[currentPage]);
        dotsLayout.addView(dots[i]);
    }

    if (dots.length > 0)

dots[currentPage].setTextColor(colorsActive[currentPage]);
}

private int getItem(int i) {
    return viewPager.getCurrentItem() + i;
}

```



Hak Cipta :

1. Dilarang mengutip sebagian atau seluruh karya tulis ini tanpa mencantumkan dan menyebutkan sumber :
 - a. Pengutipan hanya untuk kepentingan pendidikan, penelitian, penulisan karya ilmiah, penulisan laporan, penulisan kritik atau tinjauan suatu masalah.
 - b. Pengutipan tidak merugikan kepentingan yang wajar Politeknik Negeri Jakarta
2. Dilarang mengemukakan dan memperbanyak sebagian atau seluruh karya tulis ini dalam bentuk apapun tanpa izin Politeknik Negeri Jakarta

```
// viewpager change listener
ViewPager.OnPageChangeListener viewPagerPageChangeListener =
new ViewPager.OnPageChangeListener() {

    @Override
    public void onPageSelected(int position) {
        addBottomDots(position);

        // changing the next button text 'NEXT' / 'GOT IT'
        if (position == layouts.length - 1) {
            // last page. make button text to GOT IT
            btnNext.setText(getString(R.string.start));
            btnSkip.setVisibility(View.GONE);
        } else {
            // still pages are left
            btnNext.setText(getString(R.string.next));
            btnSkip.setVisibility(View.VISIBLE);
        }
    }

    @Override
    public void onPageScrolled(int arg0, float arg1, int
arg2) {

    }

    @Override
    public void onPageScrollStateChanged(int arg0) {

    }
};

/**
 * Making notification bar transparent
 */
private void changeStatusBarColor() {
    if (Build.VERSION.SDK_INT >=
Build.VERSION_CODES.LOLLIPOP) {
        Window window = getWindow();

        window.addFlags(WindowManager.LayoutParams.FLAG_DRAWS_SYSTEM_BAR_
BACKGROUNDS);
        window.setStatusBarColor(Color.TRANSPARENT);
    }
}

/**
 * View pager adapter
 */
public class MyViewPagerAdapter extends PagerAdapter {
    private LayoutInflater layoutInflater;

    public MyViewPagerAdapter() {
```



© Hak Cipta milik Politeknik Negeri Jakarta

Hak Cipta :

1. Dilarang mengutip sebagian atau seluruh karya tulis ini tanpa mencantumkan dan menyebutkan sumber :
 - a. Pengutipan hanya untuk kepentingan pendidikan, penelitian, penulisan karya ilmiah, penulisan laporan, penulisan kritik atau tinjauan suatu masalah.
 - b. Pengutipan tidak merugikan kepentingan yang wajar Politeknik Negeri Jakarta
2. Dilarang mengemukakan dan memperbanyak sebagian atau seluruh karya tulis ini dalam bentuk apapun tanpa izin Politeknik Negeri Jakarta

```

    }

    @Override
    public Object instantiateItem(ViewGroup container, int
position) {
        LayoutInflater = (LayoutInflater)
getSystemService(Context.LAYOUT_INFLATER_SERVICE);

        View view = inflater.inflate(layouts[position],
container, false);
        container.addView(view);

        return view;
    }

    @Override
    public int getCount() {
        return layouts.length;
    }

    @Override
    public boolean isViewFromObject(View view, Object obj) {
        return view == obj;
    }

    @Override
    public void destroyItem(ViewGroup container, int
position, Object object) {
        View view = (View) object;
        container.removeView(view);
    }
}
}

```

11. Lock.java package

```

package com.android.Cyclingmateapp;

import androidx.annotation.NonNull;
import androidx.appcompat.app.AppCompatActivity;

import android.os.Bundle;
import android.view.View;
import android.view.Window;
import android.view.WindowManager;
import android.widget.Button;
import android.widget.TextView;

```



Hak Cipta :

1. Dilarang mengutip sebagian atau seluruh karya tulis ini tanpa mencantumkan dan menyebutkan sumber :
 - a. Pengutipan hanya untuk kepentingan pendidikan, penelitian, penulisan karya ilmiah, penulisan laporan, penulisan kritik atau tinjauan suatu masalah.
 - b. Pengutipan tidak merugikan kepentingan yang wajar Politeknik Negeri Jakarta
2. Dilarang mengemukakan dan memperbanyak sebagian atau seluruh karya tulis ini dalam bentuk apapun tanpa izin Politeknik Negeri Jakarta

```

import com.google.Firebase.database.DatabaseError;
import com.google.Firebase.database.DatabaseReference;
import com.google.Firebase.database.FirebaseDatabase;

public class Lock extends AppCompatActivity {

    Button on;
    Button off;
    TextView kondisikunci;

    @Override
    protected void onCreate(Bundle savedInstanceState) {
        super.onCreate(savedInstanceState);
        requestWindowFeature(Window.FEATURE_NO_TITLE);

        getWindow().setFlags(WindowManager.LayoutParams.FLAG_FULLSCREEN,
        WindowManager.LayoutParams.FLAG_FULLSCREEN);
        setContentView(R.layout.activity_lock);

        on = (Button) findViewById(R.id.tombolkunci);
        off = (Button) findViewById(R.id.tombolbuka);
        kondisikunci = (TextView)
        findViewById(R.id.kondisi_kunci2);

        //Membaca Nilai Kecepatan
        FirebaseDatabase databasekecepatan =
        FirebaseDatabase.getInstance();
        DatabaseReference statuskecepatan =
        databasekecepatan.getReference().child("bikeSpeedometer");

        statuskecepatan.addValueEventListener(new
        com.google.Firebase.database.ValueEventListener() {
            @Override
            public void onDataChange(@NonNull
            com.google.Firebase.database.DataSnapshot dataSnapshot) {
                String kunci =
                String.valueOf(dataSnapshot.child("kunci").getValue());
                kondisikunci.setText(kunci);
            }
        });

        @Override
        public void onCancelled(@NonNull DatabaseError error)
        {

        }

        on.setOnClickListener(new View.OnClickListener() {
            @Override
            public void onClick(View v) {
                FirebaseDatabase database =
                FirebaseDatabase.getInstance();
                DatabaseReference myRef =
                database.getReference("bikeSpeedometer/kunci");

```




© Hak Cipta milik Politeknik Negeri Jakarta

Hak Cipta :

1. Dilarang mengutip sebagian atau seluruh karya tulis ini tanpa mencantumkan dan menyebutkan sumber :
 - a. Pengutipan hanya untuk kepentingan pendidikan, penelitian, penulisan karya ilmiah, penulisan laporan, penulisan kritik atau tinjauan suatu masalah.
 - b. Pengutipan tidak merugikan kepentingan yang wajar Politeknik Negeri Jakarta
2. Dilarang mengemukakan dan memperbanyak sebagian atau seluruh karya tulis ini dalam bentuk apapun tanpa izin Politeknik Negeri Jakarta

```
        myRef.setValue("on");
    }
});

    off.setOnClickListener(new View.OnClickListener() {
@Override
public void onClick(View v) {
    FirebaseDatabase database =
FirebaseDatabase.getInstance();
    DatabaseReference myRef =
database.getReference("bikeSpeedometer/kunci");

    myRef.setValue("off");
}
});
}
```





Hak Cipta :

1. Dilarang mengutip sebagian atau seluruh karya tulis ini tanpa mencantumkan dan menyebutkan sumber :
 - a. Pengutipan hanya untuk kepentingan pendidikan, penelitian, penulisan karya ilmiah, penulisan laporan, penulisan kritik atau tinjauan suatu masalah.
 - b. Pengutipan tidak merugikan kepentingan yang wajar Politeknik Negeri Jakarta
2. Dilarang mengemukakan dan memperbanyak sebagian atau seluruh karya tulis ini dalam bentuk apapun tanpa izin Politeknik Negeri Jakarta

12. SplashScreen.java package

```

package com.android.Cyclingmateapp;

import androidx.appcompat.app.AppCompatActivity;

import android.content.Intent;
import android.os.Bundle;
import android.os.Handler;
import android.view.Window;
import android.view.WindowManager;
import android.view.animation.Animation;
import android.view.animation.AnimationUtils;
import android.widget.ImageView;
import android.widget.TextView;

public class SplashScreen extends AppCompatActivity {

    Animation bottomAnim;
    TextView slogan;

    @Override
    protected void onCreate(Bundle savedInstanceState) {
        super.onCreate(savedInstanceState);
        requestWindowFeature(Window.FEATURE_NO_TITLE);

        getWindow().setFlags(WindowManager.LayoutParams.FLAG_FULLSCREEN,
            WindowManager.LayoutParams.FLAG_FULLSCREEN);
        setContentView(R.layout.activity_splash_screen);

        //animation
        bottomAnim = AnimationUtils.loadAnimation(this,
            R.anim.bottom_anim);
        //hooks
        slogan = findViewById(R.id.slogan);
        slogan.setAnimation(bottomAnim);

        new Handler().postDelayed(new Runnable() {
            @Override
            public void run() {
                Intent intent = new Intent(SplashScreen.this,
                    MainActivity.class);
                startActivity(intent);
                finish();
            }
        }, 4000);
    }
}

```



© Hak Cipta milik Politeknik Negeri Jakarta

Hak Cipta :

1. Dilarang mengutip sebagian atau seluruh karya tulis ini tanpa mencantumkan dan menyebutkan sumber :
 - a. Pengutipan hanya untuk kepentingan pendidikan, penelitian, penulisan karya ilmiah, penulisan laporan, penulisan kritik atau tinjauan suatu masalah.
 - b. Pengutipan tidak merugikan kepentingan yang wajar Politeknik Negeri Jakarta
2. Dilarang mengemukakan dan memperbanyak sebagian atau seluruh karya tulis ini dalam bentuk apapun tanpa izin Politeknik Negeri Jakarta





© Hak Cipta milik Politeknik Negeri Jakarta

Hak Cipta :

1. Dilarang mengutip sebagian atau seluruh karya tulis ini tanpa mencantumkan dan menyebutkan sumber :
 - a. Pengutipan hanya untuk kepentingan pendidikan, penelitian , penulisan karya ilmiah, penulisan laporan, penulisan kritik atau tinjauan suatu masalah.
 - b. Pengutipan tidak merugikan kepentingan yang wajar Politeknik Negeri Jakarta
2. Dilarang mengumumkan dan memperbanyak sebagian atau seluruh karya tulis ini dalam bentuk apapun tanpa izin Politeknik Negeri Jakarta

