



© Hak Cipta milik Politeknik Negeri Jakarta

Hak Cipta :

1. Dilarang mengutip sebagian atau seluruh karya tulis ini tanpa mencantumkan dan menyebutkan sumber :
  - a. Pengutipan hanya untuk kepentingan pendidikan, penelitian, penulisan karya ilmiah, penulisan laporan, penulisan kritik atau tinjauan suatu masalah.
  - b. Pengutipan tidak merugikan kepentingan yang wajar Politeknik Negeri Jakarta
2. Dilarang mengumumkan dan memperbanyak sebagian atau seluruh karya tulis ini dalam bentuk apapun tanpa izin Politeknik Negeri Jakarta



**RANCANGBANGUN *COOLING BOX* BERBASIS PELTIER  
UNTUK PENYIMPANAN MINUMAN KEMASAN  
MENGUNAKAN SOLAR CELL**

**TUGAS AKHIR**

**MUHAMMAD IBNU FAHRIDHO**

**2003321025**

**POLITEKNIK  
NEGERI  
JAKARTA**

**PROGRAM STUDI ELEKTRONIKA INDUSTRI  
JURUSAN TEKNIK ELEKTRO  
POLITEKNIK NEGERI JAKARTA**

**2023**



© Hak Cipta milik Politeknik Negeri Jakarta

Hak Cipta :

1. Dilarang mengutip sebagian atau seluruh karya tulis ini tanpa mencantumkan dan menyebutkan sumber :
  - a. Pengutipan hanya untuk kepentingan pendidikan, penelitian, penulisan karya ilmiah, penulisan laporan, penulisan kritik atau tinjauan suatu masalah.
  - b. Pengutipan tidak merugikan kepentingan yang wajar Politeknik Negeri Jakarta
2. Dilarang mengemukakan dan memperbanyak sebagian atau seluruh karya tulis ini dalam bentuk apapun tanpa izin Politeknik Negeri Jakarta



**IMPLEMENTASI SENSOR DS18B20 PADA  
RANCANGBANGUN *COOLING BOX* BERBASIS PELTIER  
UNTUK PENYIMPANAN MINUMAN KEMASAN**

**TUGAS AKHIR**

**Diajukan sebagai salah satu syarat untuk memperoleh gelar**

**Diploma Tiga**

**POLITEKNIK  
NEGERI  
JAKARTA**

**MUHAMMAD IBNU FAHRIDHO  
2003321025**

**PROGRAM STUDI ELEKTRONIKA INDUSTRI  
JURUSAN TEKNIK ELEKTRO  
POLITEKNIK NEGERI JAKARTA**

**2023**



## HALAMAN PERNYATAAN ORSINALITAS

Tugas Akhir ini adalah hasil karya saya sendiri dan semua sumber baik yang dikutip maupun dirujuk telah saya nyatakan dengan benar.

Nama : MUHAMMAD IBNU FAHRIDHO

NIM : 2003321025

Tanda Tangan :

Tanggal : 14 Agustus 2023



POLITEKNIK  
NEGERI  
JAKARTA

### Hak Cipta :

1. Dilarang mengutip sebagian atau seluruh karya tulis ini tanpa mencantumkan dan menyebutkan sumber :
  - a. Pengutipan hanya untuk kepentingan pendidikan, penelitian, penulisan karya ilmiah, penulisan laporan, penulisan kritik atau tinjauan suatu masalah.
  - b. Pengutipan tidak merugikan kepentingan yang wajar Politeknik Negeri Jakarta
2. Dilarang mengemukakan dan memperbanyak sebagian atau seluruh karya tulis ini dalam bentuk apapun tanpa izin Politeknik Negeri Jakarta





Hak Cipta :

1. Dilarang mengutip sebagian atau seluruh karya tulis ini tanpa mencantumkan dan menyebutkan sumber :
  - a. Pengutipan hanya untuk kepentingan pendidikan, penelitian, penulisan karya ilmiah, penulisan laporan, penulisan kritik atau tinjauan suatu masalah.
  - b. Pengutipan tidak merugikan kepentingan yang wajar Politeknik Negeri Jakarta
2. Dilarang mengemukakan dan memperbanyak sebagian atau seluruh karya tulis ini dalam bentuk apapun tanpa izin Politeknik Negeri Jakarta

## LEMBAR PENGESAHAN TUGAS AKHIR

### LEMBAR PENGESAHAN TUGAS AKHIR

Tugas Akhir diajukan oleh :

Nama : Muhammad Ibnu Fahriddo  
NIM : 2003321025  
Program Studi : Elektronika Industri  
Judul Tugas Akhir : IMPLEMENTASI SENSOR DS18B20 PADA RANCANGBANGUN *COOLING BOX* BERBASIS PELTIER UNTUK PENYIMPANAN MINUMAN KEMASAN

Telah diuji oleh tim penguji dalam Sidang Tugas Akhir pada ..14 Agustus 2023.. dan dinyatakan LULUS / ~~TIDAK LULUS~~

Pembimbing I : Supomo, S.T., M.T.  
NIP. 19601110986011001

Pembimbing II : Endang Saepudin, Dipl.Eng., M.Kom  
NIP. 196202271992031002

Depok, 13 Agustus 2023

Disahkan oleh

Ketua Jurusan Teknik Elektro



Rika Novita Wardhani, S.T., M.T.  
NIP. 197911142008122001



## KATA PENGANTAR

Puji syukur saya panjatkan kepada Tuhan Yang Maha Esa, karena atas berkat-Nya, penulis dapat menyelesaikan Tugas Akhir ini. Penulisan Tugas Akhir ini dilakukan dalam rangka memenuhi salah satu syarat untuk mencapai gelar Diploma Tiga Politeknik.

Tugas Akhir ini membahas Implementasi Sensor DS18B20 Pada RancangBangun *Cooling Box* Berbasis Peltier Untuk Penyimpanan Minuman Kemasan.

Penulis menyadari bahwa, tanpa bantuan dan bimbingan dari berbagai pihak, dari masa Perkuliahan sampai pada penyusunan tugas akhir ini, tidaklah mudah. Oleh karena itu, penulis mengucapkan terima kasih kepada:

1. Rika Novita Wardhani, S.T., M.T selaku Ketua Jurusan Teknik Elektro;
2. Supomo, S.T., M.T selaku dosen pembimbing I yang telah menyediakan waktu, tenaga, dan pikiran untuk membimbing penulis dalam membuat laporan tugas akhir ini;
3. Endang Saepudin, Dipl.Eng., M.Kom selaku dosen pembimbing II yang telah menyediakan waktu, tenaga, dan pikiran untuk membimbing penulis dalam membuat laporan tugas akhir ini;
4. Teman kelas EC 6C yang telah memberi saran kritik dan bantuan kepada penulis terkait laporan tugas akhir;
5. Orang tua dan keluarga penulis yang telah memberikan bantuan dukungan material, moral dan motivasi;

Akhir kata, penulis berharap Tuhan Yang Maha Esa semoga membalas segala kebaikan semua pihak yang telah membantu. Semoga Laporan Tugas Akhir ini membawa manfaat bagi pengembangan ilmu.

Depok, 14 Agustus 2023

Muhammad Ibnu Fahriddho

### Hak Cipta :

1. Dilarang mengutip sebagian atau seluruh karya tulis ini tanpa mencantumkan dan menyebutkan sumber :
  - a. Pengutipan hanya untuk kepentingan pendidikan, penelitian , penulisan karya ilmiah, penulisan laporan, penulisan kritik atau tinjauan suatu masalah.
  - b. Pengutipan tidak merugikan kepentingan yang wajar Politeknik Negeri Jakarta
2. Dilarang mengemukakan dan memperbanyak sebagian atau seluruh karya tulis ini dalam bentuk apapun tanpa izin Politeknik Negeri Jakarta



RancangBangun Coolingbox Berbasis Peltier Menggunakan Solar Cell Untuk Penyimpanan Minuman Kemasan

Abstrak

Piknik adalah kegiatan yang populer di mana orang sering membawa minuman segar untuk dinikmati selama kegiatan di luar ruangan. Namun, sulit untuk menjaga minuman tetap dingin dalam waktu yang lama tanpa memiliki sumber daya pendingin yang memadai. Arduino Uno adalah board mikrokontroler berbasis ATmega328. Memiliki 14 pin input dari output digital dimana 6 pin input tersebut dapat digunakan sebagai output PWM (Pulse Width Modulation) dan 6 pin input analog. Peltier merupakan alat yang bisa menghasilkan suhu dingin sekaligus panas. Elemen Peltier berwujud padat yang terdiri dari bahan semikonduktor tipis dilapisi konduktor serta keramik dibagian luarnya. Sensor Suhu DS18B20 merupakan sensor suhu digital one wire atau hanya membutuhkan satu pin jalur data komunikasi. Setiap sensor DS18B20 memiliki nomor seri 64-bit yang unik yang berarti dapat menggunakan banyak sensor pada bus daya yang sama (banyak sensor terhubung ke GPIO yang sama). Cooling box dapat membantu meningkatkan efisiensi dan efektivitas pendinginan, memastikan kualitas dan kesegaran barang yang disimpan, dan menghemat energi menggunakan solar cell. Pengujian yang dilakukan kali ini untuk mengetahui berupa akurasi sensor DS18B20, pengujian dilakukan dengan mengambil data sensor membandingkan keakuratan sensor dengan termometer digital. Hasil yang didapatkan pada percobaan kali ini ialah, selisih sensor DS18B20 dengan termometer digital paling kecil 0,65% dan selisih paling besar 0,90%, rata-rata akurasi yang di dapatkan 89,5% rata-rata persentase error yang di dapatkan 5,63%

**Kata kunci:** DS18B20, Cooling box, Solar cell, Peltier, Arduino Uno

Hak Cipta :

1. Dilarang mengutip sebagian atau seluruh karya tulis ini tanpa mencantumkan dan menyebutkan sumber :
  - a. Pengutipan hanya untuk kepentingan pendidikan, penelitian, penulisan karya ilmiah, penulisan laporan, penulisan kritik atau tinjauan suatu masalah.
  - b. Pengutipan tidak merugikan kepentingan yang wajar Politeknik Negeri Jakarta
2. Dilarang mengemukakan dan memperbanyak sebagian atau seluruh karya tulis ini dalam bentuk apapun tanpa izin Politeknik Negeri Jakarta





Hak Cipta :

1. Dilarang mengutip sebagian atau seluruh karya tulis ini tanpa mencantumkan dan menyebutkan sumber :
  - a. Pengutipan hanya untuk kepentingan pendidikan, penelitian, penulisan karya ilmiah, penulisan laporan, penulisan kritik atau tinjauan suatu masalah.
  - b. Pengutipan tidak merugikan kepentingan yang wajar Politeknik Negeri Jakarta
2. Dilarang mengemukakan dan memperbanyak sebagian atau seluruh karya tulis ini dalam bentuk apapun tanpa izin Politeknik Negeri Jakarta

**Abstract**

*Picnics are a popular activity where people often bring refreshing drinks to enjoy during outdoor activities. However, it is difficult to keep drinks cold for a long time without having sufficient cooling resources. Arduino Uno is a microcontroller board based on ATmega328. It has 14 input pins of digital output where 6 of these input pins can be used as PWM (Pulse Width Modulation) outputs and 6 analog input pins. Peltier is a tool that can produce both cold and hot temperatures. The Peltier element is a solid consisting of a thin semiconductor material coated with a conductor and a ceramic on the outside. The DS18B20 Temperature Sensor is a one-wire digital temperature sensor or only requires one data communication line pin. Each DS18B20 sensor has a unique 64-bit serial number meaning it can use multiple sensors on the same power bus (multiple sensors connected to the same GPIO). Cooling boxes can help increase cooling efficiency and effectiveness, ensure the quality and freshness of stored goods, and save energy using solar cells. The test was carried out this time to find out the accuracy of the DS18B20 sensor, the test was carried out by taking sensor data that compared the accuracy of the sensor with a digital thermometer. The results obtained in this experiment are, the difference between the DS18B20 sensor and the digital thermometer is at least 0.65% and the biggest difference is 0.90%, the average accuracy obtained is 89.5%, the average proportion of errors obtained is 5, 63%*

**Key words:** *DS18B20, Cooling box, Solar cell, Peltier, Arduino Uno*



## DAFTAR ISI

HALAMAN SAMPUL.....	xix
HALAMAN JUDUL .....	ii
HALAMAN PERNYATAAN ORSINALITAS .....	iii
LEMBAR PENGESAHAN TUGAS AKHIR.....	iv
KATA PENGANTAR.....	v
Abstrak.....	vi
DAFTAR ISI.....	viii
DAFTAR GAMBAR.....	x
DAFTAR TABEL.....	xi
DAFTAR LAMPIRAN .....	xii
<b>BAB I PENDAHULUAN.....</b>	<b>1</b>
1.1 Latar Belakang.....	1
1.2 Perumusan Masalah.....	2
1.3 Batasan Masalah.....	2
1.4 Tujuan.....	2
1.5 Luaran.....	2
<b>BAB II TINJAUAN PUSTAKA.....</b>	<b>3</b>
2.1 Peltier.....	3
2.2 Solar cell.....	3
2.3 Sensor DS18B20 .....	4
2.4 BTS7960.....	6
2.5 Arduino Uno.....	6
2.7 <i>Liquid Crystal Display (LCD)</i> .....	8
<b>BAB III PERENCANAAN DAN REALISASI.....</b>	<b>11</b>
3.1 Perancangan Alat.....	11
3.1.1 Perancangan Sistem .....	13
3.2 Realisasi Alat.....	21
3.2.1 Wiring Diagram Sensor dan Mikrokontroler .....	22
<b>BAB IV PEMBAHASAN.....</b>	<b>28</b>
4.1 Deskripsi Pengujian.....	28
4.1.1 Deskripsi Pengujian .....	28

### Hak Cipta :

1. Dilarang mengutip sebagian atau seluruh karya tulis ini tanpa mencantumkan dan menyebutkan sumber :
  - a. Pengutipan hanya untuk kepentingan pendidikan, penelitian , penulisan karya ilmiah, penulisan laporan, penulisan kritik atau tinjauan suatu masalah.
  - b. Pengutipan tidak merugikan kepentingan yang wajar Politeknik Negeri Jakarta
2. Dilarang mengemukakan dan memperbanyak sebagian atau seluruh karya tulis ini dalam bentuk apapun tanpa izin Politeknik Negeri Jakarta





Hak Cipta :

1. Dilarang mengutip sebagian atau seluruh karya tulis ini tanpa mencantumkan dan menyebutkan sumber :
  - a. Pengutipan hanya untuk kepentingan pendidikan, penelitian , penulisan karya ilmiah, penulisan laporan, penulisan kritik atau tinjauan suatu masalah.
  - b. Pengutipan tidak merugikan kepentingan yang wajar Politeknik Negeri Jakarta
2. Dilarang mengemukakan dan memperbanyak sebagian atau seluruh karya tulis ini dalam bentuk apapun tanpa izin Politeknik Negeri Jakarta

4.1.2	Prosedur Pengujian.....	29
4.1.3	Data Hasil Pengujian.....	29
	Data Perbandingan Temperatur dengan menggunakan beban Minuman kemasan .....	32
4.1.6	Analisis Data .....	33
<b>BAB V PENUTUP .....</b>		<b>34</b>
5.1	Kesimpulan.....	34
5.2	Saran .....	34
<b>DAFTAR PUSTAKA .....</b>		<b>35</b>





Hak Cipta :

1. Dilarang mengutip sebagian atau seluruh karya tulis ini tanpa mencantumkan dan menyebutkan sumber :
  - a. Pengutipan hanya untuk kepentingan pendidikan, penelitian , penulisan karya ilmiah, penulisan laporan, penulisan kritik atau tinjauan suatu masalah.
  - b. Pengutipan tidak merugikan kepentingan yang wajar Politeknik Negeri Jakarta
2. Dilarang mengemukakan dan memperbanyak sebagian atau seluruh karya tulis ini dalam bentuk apapun tanpa izin Politeknik Negeri Jakarta

## DAFTAR GAMBAR

Gambar 2. 1 Peltier .....	3
Gambar 2. 2 Solar cell.....	4
Gambar 2. 3 Sensor DS18B20 .....	5
Gambar 2. 4 Motor BTS7960.....	6
Gambar 2. 5 Arduino Uno.....	7
Gambar 2. 6 Pompa Air mini .....	8
Gambar 2. 7 Lcd 16x2.....	9
Gambar 2. 8 Modul I2C .....	9
Gambar 3. 1 Perancangan Alat Tampak Depan.....	11
Gambar 3. 2 Perancangan Alat Tampak Belakang .....	12
Gambar 3. 3 Perancangan Alat Tampak Samping .....	12
Gambar 3. 4 Diagram Blok .....	19
Gambar 3. 5 Flowchart Alat Keseluruhan .....	.....
Gambar 3. 6 Flowchart Sensor DS18B20 .....	21
Gambar 3. 7 Wiring Diagram Mikrokontroler dan Sensor .....	22
Gambar 3. 8 Tampilan untuk membuat file baru pada arduino IDE.....	23
Gambar 3. 9 Tampilan untuk memilih board Arduino uno.....	23
Gambar 3. 10 Tampilan untuk menambahkan library yang akan digunakan .....	24
Gambar 3. 11 Tampilan program sensor .....	24
Gambar 3. 12 Tampilan selesai upload pada arduino uno .....	25
Gambar 3. 13 Tampilan data sensor pada serial monitor.....	25
Gambar 3. 14 Tampilan Program Arduino 1 .....	26
Gambar 3. 15 Tampilan Program Arduino 2 .....	26
Gambar 3. 16 Tampilan Program Arduino 3 .....	27



Hak Cipta :

1. Dilarang mengutip sebagian atau seluruh karya tulis ini tanpa mencantumkan dan menyebutkan sumber :
  - a. Pengutipan hanya untuk kepentingan pendidikan, penelitian, penulisan karya ilmiah, penulisan laporan, penulisan kritik atau tinjauan suatu masalah.
  - b. Pengutipan tidak merugikan kepentingan yang wajar Politeknik Negeri Jakarta
2. Dilarang mengemukakan dan memperbanyak sebagian atau seluruh karya tulis ini dalam bentuk apapun tanpa izin Politeknik Negeri Jakarta

## DAFTAR TABEL

Tabel 2. 1 Spesifikasi Sensor DS18B20.....	5
Tabel 2. 2 Spesifikasi Pompa air mini.....	8
Tabel 3. 1 Keterangan Bentuk Casing 1.....	14
Tabel 3. 2 Keterangan Bentuk Casing 2.....	14
Tabel 3. 3 Keterangan Bentuk Casing 3.....	14
Tabel 3. 4 Keterangan Bentuk Rak 1.....	15
Tabel 3. 5 Keterangan Bentuk Rak 2.....	15
Tabel 3. 6 Keterangan Bentuk Rak 3.....	15
Tabel 3. 7 Spesifikasi Komponen Lainnya.....	15
Tabel 3. 8 Spesifikasi Solar Cell.....	16
Tabel 3. 9 Spesifikasi Solar Charge Controller.....	16
Tabel 3. 10 Spesifikasi Aki.....	16
Tabel 3. 11 Spesifikasi Peltier Kit.....	17
Tabel 3. 12 Spesifikasi Fan DC.....	17
Tabel 3. 13 Spesifikasi Driver Motor.....	17
Tabel 3. 14 Spesifikasi Sensor Suhu.....	17
Tabel 3. 15 Spesifikasi Pompa Celup.....	18
Tabel 3. 16 Spesifikasi Arduino UNO.....	18
Tabel 4. 1 Daftar Alat dan Bahan Pengujian.....	28
Tabel 4. 2 Pengujian Termometer Digital dengan sensor DS18B20.....	29

POLITEKNIK  
NEGERI  
JAKARTA





Hak Cipta :

1. Dilarang mengutip sebagian atau seluruh karya tulis ini tanpa mencantumkan dan menyebutkan sumber :
  - a. Pengutipan hanya untuk kepentingan pendidikan, penelitian , penulisan karya ilmiah, penulisan laporan, penulisan kritik atau tinjauan suatu masalah.
  - b. Pengutipan tidak merugikan kepentingan yang wajar Politeknik Negeri Jakarta
2. Dilarang mengemukakan dan memperbanyak sebagian atau seluruh karya tulis ini dalam bentuk apapun tanpa izin Politeknik Negeri Jakarta

## DAFTAR LAMPIRAN

Lampiran 1	DAFTAR RIWAYAT HIDUP .....	xiii
Lampiran 2	FOTO ALAT.....	xiiiv
Lampiran 3	LISTING PROGRAM .....	xiv
Lampiran 4	DATASHEET SENSOR DS18B20.....	xvii
Lampiran 7	SOP ALAT .....	xviii
Lampiran 8	POSTER.....	xix





Hak Cipta :

1. Dilarang mengutip sebagian atau seluruh karya tulis ini tanpa mencantumkan dan menyebutkan sumber :
  - a. Pengutipan hanya untuk kepentingan pendidikan, penelitian, penulisan karya ilmiah, penulisan laporan, penulisan kritik atau tinjauan suatu masalah.
  - b. Pengutipan tidak merugikan kepentingan yang wajar Politeknik Negeri Jakarta
2. Dilarang mengumumkan dan memperbanyak sebagian atau seluruh karya tulis ini dalam bentuk apapun tanpa izin Politeknik Negeri Jakarta

## BAB I PENDAHULUAN

### 1.1 Latar Belakang

Piknik adalah kegiatan yang populer di mana orang sering membawa minuman segar untuk dinikmati selama kegiatan di luar ruangan. Namun, sulit untuk menjaga minuman tetap dingin dalam waktu yang lama tanpa memiliki sumber daya pendingin yang memadai. Kebutuhan akan pendingin untuk piknik di luar ruangan sangat penting, terutama pada daerah yang memiliki suhu yang tinggi seperti di Jakarta. Sebelumnya, untuk menyimpan minuman pada saat piknik, orang-orang biasanya menggunakan es batu. Namun, cara tersebut memiliki kelemahan, yaitu keterbatasan pasokan es batu jika sedang diluar ruangan. Oleh karena itu, dibutuhkan cooling box berbasis peltier sebagai solusi yang lebih efisien dan portabel untuk menjaga minuman tetap dingin selama piknik.

Sensor Suhu DS18B20 merupakan sensor suhu digital one wire atau hanya membutuhkan satu pin jalur data komunikasi. Setiap sensor memiliki nomor seri 64-bit yang unik yang berarti dapat menggunakan banyak sensor pada bus daya yang sama (banyak sensor terhubung ke GPIO yang sama). Hal tersebut sangat berguna untuk logging data pada proyek pengontrolan suhu. (Prastyo, 2020; Ardutech, 2019).

Tujuan menggunakan sensor DS18B20 sangat berguna untuk mengukur suhu dalam air dengan akurasi yang tinggi. Serta dapat memonitor suhu dengan adanya pengukuran suhu yang akurat dan real time juga dapat membantu memantau kondisi minuman kemasan, seperti makanan atau minuman yang terlalu lama terpapar suhu yang tidak tepat dapat mempengaruhi kualitas dan kesegaran makanan atau minuman. Penyimpanan minuman kemasan yang baik memerlukan kondisi penyimpanan yang tepat termasuk suhu yang stabil dan sesuai dengan kebutuhan.

Dengan latar belakang tersebut maka penulis membuat laporan tugas akhir dengan sub judul “Implementasi Sensor DS18B20 Pada RancangBangun Cooling Box Berbasis Peltier Untuk Penyimpanan Minuman Kemasan”



**Hak Cipta :**

1. Dilarang mengutip sebagian atau seluruh karya tulis ini tanpa mencantumkan dan menyebutkan sumber :
  - a. Pengutipan hanya untuk kepentingan pendidikan, penelitian, penulisan karya ilmiah, penulisan laporan, penulisan kritik atau tinjauan suatu masalah.
  - b. Pengutipan tidak merugikan kepentingan yang wajar Politeknik Negeri Jakarta
2. Dilarang mengumumkan dan memperbanyak sebagian atau seluruh karya tulis ini dalam bentuk apapun tanpa izin Politeknik Negeri Jakarta

## 1.2 Perumusan Masalah

Berdasarkan latar belakang yang telah diuraikan, maka didapatkan rumusan masalah sebagai berikut :

- a. Bagaimana cara kerja sistem sensor DS18B20 untuk sensor suhu pada sistem cooling box?
- b. Bagaimana cara instalasi sensor DS18B20 dengan mikrokontroler Arduino uno?

## 1.3 Batasan Masalah

Adapun Batasan masalah dalam tugas akhir

- a. Sensor DS18B20 hanya untuk pengukur temperatur atau suhu pada *Cooling Box*
- b. *Cooling Box* berbasis Peltier menggunakan *Solar Cell* ini digunakan hanya untuk menahan dingin suhu minuman kemasan dalam *box*
- c. Sistem pada *Cooling Box* ini bisa digunakan hanya dalam 2 jam

## 1.4 Tujuan

Adapun tujuan yang dibuat mengimplementasikan sensor suhu DS18B20 untuk membantu pengguna dapat mengetahui suhu di dalam kotak pendingin secara langsung dan dapat menyesuaikan suhu yang diinginkan

## 1.5 Luaran

- a. Draft Artikel Ilmiah
- b. Laporan Tugas Akhir
- c. Prototype alat *Cooling Box* berbasis peltier menggunakan Solar Cell



## BAB V PENUTUP

### 5.1 Kesimpulan

Berdasarkan hasil pengujian dan pengambilan data pada implementasi sensor DS18B20 maka dapat disimpulkan sebagai berikut :

- a. Keakuratan sensor DS18B20 sangat baik dengan rata rata error pengukuran sebesar 5,63%
- b. Berdasarkan pengujian yang dilakukan, sensor DS18B20 menunjukkan kinerja yang baik dan mampu mendeteksi suhu air.
- c. selisih sensor DS18B20 dengan termometer digital paling kecil 0,65 dan selisih paling besar 0,90 , rata -rata akurasi yang di dapatkan 89,5%
- d. sensor ds18b20 memiliki kecepatan respon dan tingkat akurasi yang lebih besar dibandingkan termometer digital

### 5.2 Saran

Berdasarkan hasil tes pengujian penulis untuk pengembangan selanjutnya, disarankan sebagai berikut:

- a. Untuk meningkatkan efisiensi penggunaan energi, dapat digunakan solar cell dengan kapasitas yang lebih besar
- b. Cooling box dilengkapi dengan sistem alarm jika melebihi suhu yang sesuai
- c. Untuk meningkatkan daya tahan cooling box, dapat digunakan bahan yang lebih tahan lama.
- d. Untuk menstabilkan suhu lebih efektif menggunakan logika fuzzy dan menggunakan teknologi IoT untuk memonitoring suhu dari smartphone dan menjalankan program secara otomatis

#### Hak Cipta :

1. Dilarang mengutip sebagian atau seluruh karya tulis ini tanpa mencantumkan dan menyebutkan sumber :
  - a. Pengutipan hanya untuk kepentingan pendidikan, penelitian , penulisan karya ilmiah, penulisan laporan, penulisan kritik atau tinjauan suatu masalah.
  - b. Pengutipan tidak merugikan kepentingan yang wajar Politeknik Negeri Jakarta
2. Dilarang mengumunkan dan memperbanyak sebagian atau seluruh karya tulis ini dalam bentuk apapun tanpa izin Politeknik Negeri Jakarta



## DAFTAR PUSTAKA

- Fatmawati, K., Sabna, E., Irawan, Y., Informatika, T., & Hang Tuah Pekanbaru, S. (n.d.). RANCANG BANGUN TEMPAT SAMPAH PINTAR MENGGUNAKAN SENSOR JARAK BERBASIS MIKROKONTROLER ARDUINO. In *Riau Journal of Computer Science* (Vol. 06).
- Firmansyah, D., & Lova Sari, G. (n.d.). IMPLEMENTATION OF AUTOMATIC PUMP CONTROL ON SEA WATER DESTILATION SYSTEM. In *JEC* (Vol. 6, Issue 2).
- Ghifari, M. A. (2022). Prototype Alat Pembersih Kaca Gedung Berbasis Esp 8266 (Doctoral dissertation, Univeristas Komputer Indonesia).
- Lubis, S., Siregar, M. A., Septiawan Damanik, W., siregar, I., & Sarman Hasibuan, E. (n.d.). ANALISA NILAI KOEFISIEN PRESTASI (COP) LEMARI PEMBEKU YANG DIHASILKAN OLEH SOLAR CELL.
- Munir, R. M. (2022). Rancang Bangun Diver Motor Dc Full Bridge Implementasi Robot Sepak Bola Beroda Universitas Muhammadiyah Yogyakarta
- Natsir, M., Bayu Rendra, D., & Derby Yudha Anggara, A. (2019). IMPLEMENTASI IOT UNTUK SISTEM KENDALI AC OTOMATIS PADA RUANG KELAS DI UNIVERSITAS SERANG RAYA. 6(1).
- Nurazizah, E., Ramdhani, M., & Rizal, A. (n.d.). RANCANG BANGUN TERMOMETER DIGITAL BERBASIS SENSOR DS18B20 UNTUK PENYANDANG TUNANETRA (DESIGN DIGITAL THERMOMETER BASED ON SENSOR DS18B20 FOR BLIND PEOPLE).
- Pranata, A. (2021). J-SISKO TECH Jurnal Teknologi Sistem Informasi dan Sistem Komputer TGD Automatic Scroll Saw System Dengan Teknik Kendali Kecepatan Pulse Width Modulation (PWM) Berbasis Arduino UNO. v, 69(1), 69–77.
- Ramadhan, H. P., Kartiko, C., & Prasetiadi, A. (2020). Monitoring Kualitas Air Tambak Udang Menggunakan NodeMCU, Firebase, dan Flutter. *Jurnal Teknik Informatika Dan Sistem Informasi*, 6(1).
- Setiawan, B., Nurdinasetyo, N., Siradjuddin, I., & Malang, P. N. (2018). KONTROL KECEPATAN LAJU MODEL KAPAL CATAMARAN 1). In *Jurnal ELTEK* (Vol. 16, Issue 02).
- Sitorus, T. B., Napitupulu, F. H., & Ambarita, H. (2016). Experimental study of solar refrigerator system using activated alumina and methanol adsorption pair. *International Journal of Technology*, 7(5), 910–922.

### Hak Cipta :

1. Dilarang mengutip sebagian atau seluruh karya tulis ini tanpa mencantumkan dan menyebutkan sumber :
  - a. Pengutipan hanya untuk kepentingan pendidikan, penelitian, penulisan karya ilmiah, penulisan laporan, penulisan kritik atau tinjauan suatu masalah.
  - b. Pengutipan tidak merugikan kepentingan yang wajar Politeknik Negeri Jakarta
2. Dilarang mengemukakan dan memperbanyak sebagian atau seluruh karya tulis ini dalam bentuk apapun tanpa izin Politeknik Negeri Jakarta





- Hak Cipta :**
1. Dilarang mengutip sebagian atau seluruh karya tulis ini tanpa mencantumkan dan menyebutkan sumber :
    - a. Pengutipan hanya untuk kepentingan pendidikan, penelitian, penulisan karya ilmiah, penulisan laporan, penulisan kritik atau tinjauan suatu masalah.
    - b. Pengutipan tidak merugikan kepentingan yang wajar Politeknik Negeri Jakarta
  2. Dilarang mengumumkan dan memperbanyak sebagian atau seluruh karya tulis ini dalam bentuk apapun tanpa izin Politeknik Negeri Jakarta

## LAMPIRAN

### LAMPIRAN 1

### DAFTAR RIWAYAT HIDUP



Muhammad Ibnu Fahridho

Anak ke tiga dari tiga bersaudara, Lahir di BOGOR, 16 MEI 2001 . Lulus dari SDN CURUG RAYA 2013, SMPN 4 CIBINONG tahun 2017, dan SMKN 1 CIBINONG Jurusan Teknik Otomasi Industri tahun 2019. Gelar Diploma Tiga (D3) diperoleh pada tahun 2023 dari Jurusan Elektro, Program Studi Elektronika Industri, Politeknik Negeri Jakarta

POLITEKNIK  
NEGERI  
JAKARTA



## LAMPIRAN 2

## FOTO ALAT

### Hak Cipta :

1. Dilarang mengutip sebagian atau seluruh karya tulis ini tanpa mencantumkan dan menyebutkan sumber :
  - a. Pengutipan hanya untuk kepentingan pendidikan, penelitian , penulisan karya ilmiah, penulisan laporan, penulisan kritik atau tinjauan suatu masalah.
  - b. Pengutipan tidak merugikan kepentingan yang wajar Politeknik Negeri Jakarta
2. Dilarang mengemukakan dan memperbanyak sebagian atau seluruh karya tulis ini dalam bentuk apapun tanpa izin Politeknik Negeri Jakarta



Tampak Depan Alat



Tampak sisi kanan Alat



Tampak sisi Kiri Alat



Tampak Belakang Alat



Hak Cipta :

1. Dilarang mengutip sebagian atau seluruh karya tulis ini tanpa mencantumkan dan menyebutkan sumber :
  - a. Pengutipan hanya untuk kepentingan pendidikan, penelitian , penulisan karya ilmiah, penulisan laporan, penulisan kritik atau tinjauan suatu masalah.
  - b. Pengutipan tidak merugikan kepentingan yang wajar Politeknik Negeri Jakarta
2. Dilarang mengemukakan dan memperbanyak sebagian atau seluruh karya tulis ini dalam bentuk apapun tanpa izin Politeknik Negeri Jakarta

LAMPIRAN 3

LISTING PROGRAM

```
#include <LiquidCrystal_I2C.h> //
LiquidCrystal_I2C lcd(0x27, 16, 2);

//int R_IS = 1;
//int R_EN = 2;
//int R_PWM = 3;
//int L_IS = 4;
int R_PWM = 5;
int L_PWM = 6;
#include <OneWire.h>
#include <DallasTemperature.h>

//const int TEMP_THRESHOLD_UPPER = 25; // upper threshold of temperature, change
to your desire value
//const int TEMP_THRESHOLD_LOWER = 20; // lower threshold of temperature,
change to your desire value

const int SENSOR_PIN = 8; // Arduino pin connected to DS18B20 sensor's DQ pin
//const int RELAY_FAN_PIN = 7; // Arduino pin connected to relay which connected to
fan

OneWire oneWire(SENSOR_PIN); // setup a oneWire instance
DallasTemperature sensors(&oneWire); // pass oneWire to DallasTemperature library

float temperature; // temperature in Celsius

void setup() {
//pinMode(R_IS, OUTPUT);
//pinMode(R_EN, OUTPUT);
```





**Hak Cipta :**

1. Dilarang mengutip sebagian atau seluruh karya tulis ini tanpa mencantumkan dan menyebutkan sumber :
  - a. Pengutipan hanya untuk kepentingan pendidikan, penelitian , penulisan karya ilmiah, penulisan laporan, penulisan kritik atau tinjauan suatu masalah.
  - b. Pengutipan tidak merugikan kepentingan yang wajar Politeknik Negeri Jakarta
2. Dilarang mengemukakan dan memperbanyak sebagian atau seluruh karya tulis ini dalam bentuk apapun tanpa izin Politeknik Negeri Jakarta

```
pinMode(R_PWM, OUTPUT);
//pinMode(L_IS, OUTPUT);
//pinMode(L_EN, OUTPUT);
pinMode(L_PWM, OUTPUT);

//digitalWrite(R_IS, LOW);
//digitalWrite(L_IS, LOW);
//digitalWrite(R_EN, HIGH);
//digitalWrite(L_EN, HIGH);
Serial.begin(9600); // initialize serial
sensors.begin(); // initialize the sensor
lcd.init();
lcd.backlight();
//pinMode(RELAY_FAN_PIN, OUTPUT); // initialize digital pin as an output
}

void loop() {
sensors.requestTemperatures(); // send the command to get temperatures
temperature = sensors.getTempCByIndex(0); // read temperature in Celsius
Serial.println(temperature);
if (temperature > 0) {
Serial.println("KIPAS PELTIER AKTIF");
analogWrite(R_PWM, 255);
analogWrite(L_PWM, 0);
lcd.setCursor(0, 0);
lcd.print("suhu : ");
lcd.print(temperature);
delay(20);
}
```



LAMPIRAN 4 DATASHEET SENSOR DS18B20

- Hak Cipta :**
1. Dilarang mengutip sebagian atau seluruh karya tulis ini tanpa mencantumkan dan menyebutkan sumber :
    - a. Pengutipan hanya untuk kepentingan pendidikan, penelitian , penulisan karya ilmiah, penulisan laporan, penulisan kritik atau tinjauan suatu masalah.
    - b. Pengutipan tidak merugikan kepentingan yang wajar Politeknik Negeri Jakarta
  2. Dilarang mengemukakan dan memperbanyak sebagian atau seluruh karya tulis ini dalam bentuk apapun tanpa izin Politeknik Negeri Jakarta

PRELIMINARY

**DS18B20**  
Programmable Resolution  
1-Wire<sup>®</sup> Digital Thermometer

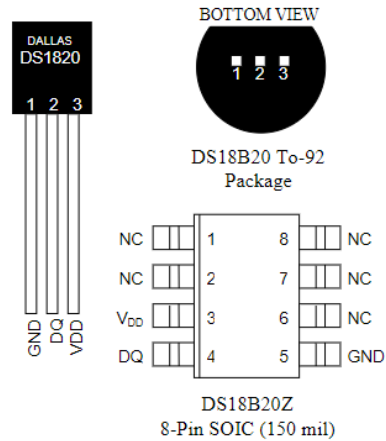


[www.dalsemi.com](http://www.dalsemi.com)

**FEATURES**

- Unique 1-Wire interface requires only one port pin for communication
- Multidrop capability simplifies distributed temperature sensing applications
- Requires no external components
- Can be powered from data line. Power supply range is 3.0V to 5.5V
- Zero standby power required
- Measures temperatures from -55°C to +125°C. Fahrenheit equivalent is -67°F to +257°F
- ±0.5°C accuracy from -10°C to +85°C
- Thermometer resolution is programmable from 9 to 12 bits
- Converts 12-bit temperature to digital word in 750 ms (max.)
- User-definable, nonvolatile temperature alarm settings
- Alarm search command identifies and addresses devices whose temperature is outside of programmed limits (temperature alarm condition)
- Applications include thermostatic controls, industrial systems, consumer products, thermometers, or any thermally sensitive system

**PIN ASSIGNMENT**



**PIN DESCRIPTION**

- GND - Ground
- DQ - Data In/Out
- VDD - Power Supply Voltage
- NC - No Connect

**DESCRIPTION**

The DS18B20 Digital Thermometer provides 9 to 12-bit (configurable) temperature readings which indicate the temperature of the device.

Information is sent to/from the DS18B20 over a 1-Wire interface, so that only one wire (and ground) needs to be connected from a central microprocessor to a DS18B20. Power for reading, writing, and performing temperature conversions can be derived from the data line itself with no need for an external power source.

Because each DS18B20 contains a unique silicon serial number, multiple DS18B20s can exist on the same 1-Wire bus. This allows for placing temperature sensors in many different places. Applications where this feature is useful include HVAC environmental controls, sensing temperatures inside buildings, equipment or machinery, and process monitoring and control.

**Hak Cipta :**

1. Dilarang mengutip sebagian atau seluruh karya tulis ini tanpa mencantumkan dan menyebutkan sumber :
  - a. Pengutipan hanya untuk kepentingan pendidikan, penelitian , penulisan karya ilmiah, penulisan laporan, penulisan kritik atau tinjauan suatu masalah.
  - b. Pengutipan tidak merugikan kepentingan yang wajar Politeknik Negeri Jakarta
2. Dilarang mengemukakan dan memperbanyak sebagian atau seluruh karya tulis ini dalam bentuk apapun tanpa izin Politeknik Negeri Jakarta

LAMPIRAN 5

SOP ALAT

## RANCANGBANGUN COOLING BOX BERBASIS PELTIER UNTUK PENYIMPANAN MINUMAN KEMASAN MENGGUNAKAN SOLLAR CELL

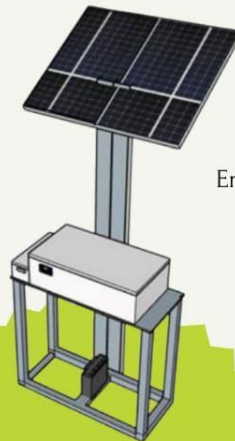
Dibuat oleh :

Erika Natarina 2003321095

Muhammad Ibnu Fahridho 2003321025

**ALAT DAN BAHAN**

- Solar panel 100Wp
- Aki 12V 12Ah
- Box Styrofoam
- Sensor DS18B20
- BTS7960
- Arduino Uno
- Peltier
- Kipas 12V
- Pompa mini 12v
- Solar Charger Controller
- LCD I2c



DOSEN PEMBIMBING

Supomo, S.T., M.T.

NIP. 19601110986011001

Endang Saepudin . Dipl.Eng., M.Kom

NIP. 196202271992031002

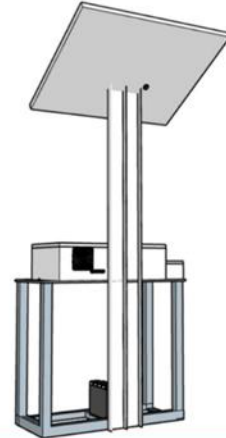
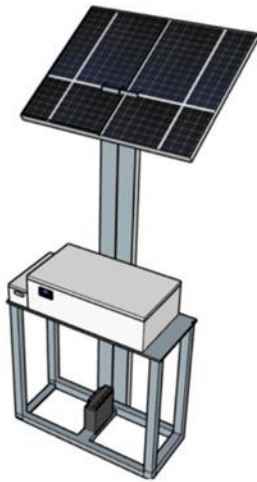
## SOP PENGOPERASIAN ALAT

1. Pastikan semua komponen alat cooling box dalam kondisi baik dan bekerja dengan baik,
2. Pastikan panel surya terpapar sinar matahari dengan maksimum untuk memastikan kinerja yang optimal,
3. Pastikan alat cooling box di tempat yang aman dan stabil selama penggunaan,
4. Hindari menyentuh bagian peltier yang terpapar panas saat alat beroperasi,
5. Untuk menyalakan alat pertama-tama untuk menekan saklar on pada aki terlebih dahulu , selanjutnya
6. Menekan saklar on yang terhubung pada panel surya,
7. LCD SCC menampilkan parameter tegangan aki,
8. LCD menyala dan menampilkan suhu pada cooling box,
9. Pompa, kipas dan peltier menyala,
10. Biarkan cooling box berjalan selama waktu yang diperlukan,
11. Monitor suhu cooling box secara teratur untuk memastikan suhu tetap optimal,
12. Setelah selesai menggunakan alat cooling box, untuk mematikan alat tekan saklar off pada panel surya terlebih dahulu lalu tekan saklar off pada aki,
13. Pastikan semua komponen alat mati serta kondisi komponen dalam keadaan baik.





## RANCANGBANGUN COOLING BOX BERBASIS PELTIER UNTUK PENYIMPANAN MINUMAN KEMASAN MENGUNAKAN SOLAR CELL



### TUJUAN

- Merancang bangun cooling box berbasis peltier menggunakan solar cell untuk penyimpanan minuman kemasan
- Mempertahankan suhu minuman kemasan agar tetap segar dan dingin selama piknik.

### LATAR BELAKANG

Piknik merupakan kegiatan yang populer di mana orang sering membawa minuman segar untuk dinikmati selama kegiatan di luar ruangan. Namun, sulit untuk menjaga minuman agar tetap dingin dalam waktu yang lama. Dalam kasus ini, akses listrik mungkin tidak tersedia di tempat piknik, mengandalkan es batu atau kantong es dapat menjadi kurang praktis karena keterbatasan waktu dalam mempertahankan suhu dingin. Oleh karena itu, dibutuhkan cooling box berbasis peltier menggunakan solar cell sebagai solusi yang lebih efisien.

### CARA KERJA ALAT

Sistem memantau suhu pada alat ini menggunakan LCD I2C dengan aplikasi sensor DS18B20 sebagai pengukur suhu, LCD menampilkan keterangan pada layar mendapatkan perintah dari mikrokontroler Arduino UNO, alat ini dapat mempertahankan dingin dengan peltier yang dibantu oleh pompa untuk sirkulasi air, BTS7960 sebagai pengendali motor DC, solar cell sebagai suplai daya kemudian energi listrik yang dihasilkan akan disimpan pada solar charge controller sehingga aki mendapatkan energi yang digunakan sebagai cadangan energi.

### SPESIFIKASI ALAT

Nama Sistem	Dimension (cm)	Type
Solar Cell	76 x 67 x 3,5	Monocrystalline 100Wp
Solar Charge Control	15 x 7,8 x 3,5	PWM 10A
Aki	15,1 x 9,8 x 10,1	Dry Accumulator
Peltier	4 x 4	TEC1-12706
Fan	9 x 9	DC
Sensor Suhu	0,6 x 5	DS18B20
BTS7960	4 x 5 x 1,2	H-bridge 43A

#### Hak Cipta :

1. Dilarang mengutip sebagian atau seluruh karya tulis ini tanpa mencantumkan dan menyebutkan sumber :
  - a. Pengutipan hanya untuk kepentingan pendidikan, penelitian , penulisan karya ilmiah, penulisan laporan, penulisan kritik atau tinjauan suatu masalah.
  - b. Pengutipan tidak merugikan kepentingan yang wajar Politeknik Negeri Jakarta
2. Dilarang mengemukakan dan memperbanyak sebagian atau seluruh karya tulis ini dalam bentuk apapun tanpa izin Politeknik Negeri Jakarta