



**RANCANG BANGUN SISTEM TOMBOL DARURAT PADA
KEBUN BINATANG BERBASIS ARDUINO MENGGUNAKAN
LORA.**

**“Rancang Bangun Sistem Tombol Darurat pada Kebun Binatang Berbasis
Arduino Menggunakan LoRa pada Antenna Transmitter”**

TUGAS AKHIR

**Diajukan Diajukan sebagai salah satu syarat untuk memperoleh gelar
Diploma Tiga**

Muhammad Raihan Ramadhan

1803332075

PROGRAM STUDI TELEKOMUNIKASI

JURUSAN TEKNIK ELEKTRO

POLITEKNIK NEGERI JAKARTA

2021



© Hak Cipta milik Politeknik Negeri Jakarta

Hak Cipta :

1. Dilarang mengutip sebagian atau seluruh karya tulis ini tanpa mencantumkan dan menyebutkan sumber :
 - a. Pengutipan hanya untuk kepentingan pendidikan, penelitian, penulisan karya ilmiah, penulisan laporan, penulisan kritik atau tinjauan suatu masalah.
 - b. Pengutipan tidak merugikan kepentingan yang wajar Politeknik Negeri Jakarta
2. Dilarang mengumumkan dan memperbanyak sebagian atau seluruh karya tulis ini dalam bentuk apapun tanpa izin Politeknik Negeri Jakarta



RANCANG BANGUN SISTEM TOMBOL DARURAT PADA KEBUN BINATANG BERBASIS ARDUINO MENGGUNAKAN LORA.

“Rancang Bangun Sistem Tombol Darurat pada Kebun Binatang Berbasis
Arduino Menggunakan LoRa pada Antenna Transmitter”

TUGAS AKHIR

POLITEKNIK
NEGERI
JAKARTA

Diajukan Diajukan sebagai salah satu syarat untuk memperoleh gelar
Diploma Tiga

Muhammad Raihan Ramadhan

1803332075

PROGRAM STUDI TELEKOMUNIKASI
JURUSAN TEKNIK ELEKTRO
POLITEKNIK NEGERI JAKARTA

2021

HALAMAN PERNYATAAN ORISINALITAS

Tugas akhir ini adalah hasil karya saya sendiri dan semua sumber baik yang dikutip maupun dirujuk telah saya nyatakan dengan benar.

Nama : Muhammad Raihan Ramadhan

NIM : 1803332075

Tanda Tangan :



Tanggal : 30 Agustus 2021



© Hak Cipta milik Politeknik Negeri Jakarta

Hak Cipta :

1. Dilarang mengutip sebagian atau seluruh karya tulis ini tanpa mencantumkan dan menyebutkan sumber :
 - a. Pengutipan hanya untuk kepentingan pendidikan, penelitian, penulisan karya ilmiah, penulisan laporan, penulisan kritik atau tinjauan suatu masalah.
 - b. Pengutipan tidak merugikan kepentingan yang wajar Politeknik Negeri Jakarta
2. Dilarang mengumumkan dan memperbanyak sebagian atau seluruh karya tulis ini dalam bentuk apapun tanpa izin Politeknik Negeri Jakarta



HALAMAN PENGESAHAN
TUGAS AKHIR

Tugas Akhir diajukan oleh :

Nama : Muhammad Raihan Ramadhan


NIM : 1803332075

Program Studi : Teknik Telekomunikasi

Judul Tugas Akhir : Rancang Bangun Sistem Tombol Darurat pada Kebun
Binatang Berbasis Arduino Menggunakan LoRa pada
Antenna Transmitter

Telah diuji oleh tim penguji dalam Sidang Tugas Akhir pada 16 Agustus 2021 dan dinyatakan **LULUS**.

Pembimbing : Ir. Anik Tjandra Setiati, M.M.
NIP. 196101201989032001


(.....)

Depok, 30 Agustus 2021

Disahkan oleh

Ketua Jurusan Teknik Elektro



Ir. Sri Danaryani, M.T.

NIP. 1963 0503 1991032001



Hak Cipta :

1. Dilarang mengutip sebagian atau seluruh karya tulis ini tanpa mencantumkan dan menyebutkan sumber :
 - a. Pengutipan hanya untuk kepentingan pendidikan, penelitian, penulisan karya ilmiah, penulisan laporan, penulisan kritik atau tinjauan suatu masalah.
 - b. Pengutipan tidak merugikan kepentingan yang wajar Politeknik Negeri Jakarta
2. Dilarang mengumumikan dan memperbanyak sebagian atau seluruh karya tulis ini dalam bentuk apapun tanpa izin Politeknik Negeri Jakarta

KATA PENGANTAR

Puji syukur saya panjatkan kepada Tuhan Yang Maha Esa, karena atas berkat dan rahmat-Nya, penulis dapat menyelesaikan Tugas Akhir ini. Penulisan Tugas Akhir ini dilakukan dalam rangka memenuhi salah satu syarat untuk mencapai gelar Diploma Tiga Politeknik.

Tugas akhir ini berisi penjelasan tentang rancang bangun sistem tombol darurat berbasis Arduino menggunakan LoRa pada Antenna bagian Receiver sebagai antenna penerima dari titik pemancar. Antenna LoRa *Receiver* terhubung pada LoRa *Transmitter* yang selanjutnya akan ditangkap oleh sistem berbasis mikrokontroler menggunakan Arduino lalu di tampilkan pada LCD.

Penulis menyadari bahwa, tanpa bantuan dan bimbingan dari berbagai pihak, dari masa perkuliahan sampai pada penyusunan, sangatlah sulit bagi penulis untuk menyelesaikan tugas akhir ini. Oleh karena itu, penulis mengucapkan terima kasih kepada :

1. Ir. Anik Tjandra Setiati, M.M. selaku dosen pembimbing yang telah menyediakan waktu, tenaga, dan pikiran untuk mengarahkan penulis dalam penyusunan tugas akhir ini;
2. Orang Tua dan keluarga penulis yang telah memberikan bantuan dukungan berupa material ataupun moral;
3. Tazkia Arini Kamilla Sidqi, selaku rekan dalam menyelesaikan tugas akhir ini;
4. Seluruh staf Pengajar dan Karyawan Jurusan Teknik Elektro Politeknik Negeri Jakarta, khususnya Program Studi Telekomunikasi; dan
5. Sahabat maupun teman – teman yang telah banyak membantu penulis dalam menyelesaikan tugas akhir ini.

Akhir kata, penulis berharap Tuhan Yang Maha Esa berkenan membalas segala kebaikan semua pihak yang telah membantu. Semoga Tugas Akhir ini membawa manfaat bagi pengembangan ilmu.

Depok,

Penulis



Hak Cipta :

1. Dilarang mengutip sebagian atau seluruh karya tulis ini tanpa mencantumkan dan menyebutkan sumber :
 - a. Pengutipan hanya untuk kepentingan pendidikan, penelitian, penulisan karya ilmiah, penulisan laporan, penulisan kritik atau tinjauan suatu masalah.
 - b. Pengutipan tidak merugikan kepentingan yang wajar Politeknik Negeri Jakarta
2. Dilarang mengumumkannya dan memperbanyak sebagian atau seluruh karya tulis ini dalam bentuk apapun tanpa izin Politeknik Negeri Jakarta

ABSTRAK

Rancang Bangun Sistem Tombol Darurat pada Kebun Binatang Berbasis Arduino
Menggunakan LoRa

“ Rancang Bangun Sistem Tombol Darurat pada Kebun Binatang Berbasis
Arduino Menggunakan LoRa”

Abstrak

Kebun binatang merupakan salah satu tempat konservasi untuk satwa terancam punah. Selain itu, kebun binatang juga sebagai tempat rekreasi untuk public. Tetapi dikarenakan pandemic sedang berlangsung, pengunjung yang berdatangan sedikit berkurang namun hewan juga memiliki hak untuk mendapatkan keamanan dan kenyamanan yang sama seperti halnya para pengunjung kebun binatang. Tujuan tugas Akhir ini dibuat untuk mempercepat petugas dalam menerima informasi dengan menggunakan LoRa dan keypad 20x4. LoRa tersebut digunakan untuk mengirimkan data secara cepat ketika keypad ditekan. Selanjutnya data akan disalurkan melalui antenna SMA dan mengirimkannya kepada antenna penerima. Setelah sampai pada sisi penerima, buzzer akan berbunyi sesuai tombol yang ditekan, lalu LED merah akan berbunyi untuk menandakan ada informasi yang masuk. Hasil pengujian yang di dapatkan adalah kualitas sinyal pengiriman LoRa dalam keadaan LoS pada titik A dan titik B termasuk dalam kategori kuat yaitu – 30dB sampai – 90dB. Sedangkan keadaan Non LoS termasuk kategori baik buruk yaitu -55 dBm sampai -105 dBm.

Kata kunci : LoRa, Tombol darurat, Arduino, Transmitter

POLITEKNIK
NEGERI
JAKARTA



Hak Cipta :

1. Dilarang mengutip sebagian atau seluruh karya tulis ini tanpa mencantumkan dan menyebutkan sumber :
 - a. Pengutipan hanya untuk kepentingan pendidikan, penelitian , penulisan karya ilmiah, penulisan laporan, penulisan kritik atau tinjauan suatu masalah.
 - b. Pengutipan tidak merugikan kepentingan yang wajar Politeknik Negeri Jakarta
2. Dilarang mengumumkan dan memperbanyak sebagian atau seluruh karya tulis ini dalam bentuk apapun tanpa izin Politeknik Negeri Jakarta

ABSTRACT

The zoo is one of the conservation places for endangered animals. In addition, the zoo is also a place of recreation for the public. But due to the ongoing pandemic, the number of visitors coming in is slightly reduced but animals also have the right to the same safety and comfort as zoo visitors. The purpose of this final project is to speed up officers in receiving information using LoRa and a 20x4 keypad. LoRa is used to send data quickly when the keypad is pressed. Furthermore, the data will be transmitted through the SMA antenna and send it to the receiving antenna. After arriving at the receiving end, the buzzer will sound according to the button pressed, then the red LED will sound to indicate that there is incoming information. The test results obtained are the quality of the LoRa transmission signal in the LoS state at point A and point B including in the strong category, namely -30dB to -90dB . Meanwhile, Non LoS conditions are categorized as good or bad, namely -55dBm to -105 dBm .

Keywords : *LoRa, Emergency Button, Arduino, Transmitter*



**POLITEKNIK
NEGERI
JAKARTA**



DAFTAR ISI

HALAMAN JUDUL	i
HALAMAN JUDUL	ii
HALAMAN PERNYATAAN ORISINALITAS	iii
HALAMAN PENGESAHAN	iv
ABSTRACT	vii
DAFTAR ISI.....	viii
DAFTAR GAMBAR.....	x
DAFTAR TABEL	xi
BAB 1 PENDAHULUAN	1
1.1. Latar Belakang	1
1.1. Perumusan Masalah	1
1.2. Tujuan	2
1.3. Luaran	2
BAB 2 TINJAUAN PUSTAKA.....	Error! Bookmark not defined.
2.1. Arduino Uno R3.....	Error! Bookmark not defined.
2.2. LoRa (Long Range)	Error! Bookmark not defined.
2.3. Liquid Crystal Display (LCD) 20x4	Error! Bookmark not defined.
2.4. Keypad 1x4	Error! Bookmark not defined.
2.5. Antenna SMA	Error! Bookmark not defined.
2.7. Catu Daya (Power Supply)	Error! Bookmark not defined.
2.8. <i>Received Signal Strength Indicator (RSSI)</i>	Error! Bookmark not defined.
BAB 3 PERANCANGAN DAN REALISASI.....	Error! Bookmark not defined.
3.1.1. Deskripsi Alat	Error! Bookmark not defined.
3.1.2. Cara Kerja Alat	Error! Bookmark not defined.
3.1.3. Diagram Blok Sistem Tombol Darurat.....	Error! Bookmark not defined.
3.2. Realisasi Alat	Error! Bookmark not defined.
3.2.1. Perancangan Sistem Mikrokontroler	Error! Bookmark not defined.
3.2.2. Realisasi Rangkaian Catu Daya.....	Error! Bookmark not defined.
3.2.3. Pembuatan Pemrograman Mikrokontroler Arduino.....	Error! Bookmark not defined.
BAB 4 PEMBAHASAN	Error! Bookmark not defined.
4.1 Pengujian Catu Daya Power Supply	Error! Bookmark not defined.
4.1.1 Deskripsi Pengujian Catu Daya	Error! Bookmark not defined.
4.1.2 Prosedur Pengujian Catu Daya	Error! Bookmark not defined.
4.1.3 Data Hasil Pengujian Catu Daya	Error! Bookmark not defined.
4.1.4 Analisa Data Hasil Pengujian Catu Daya	Error! Bookmark not defined.
4.2 Pengujian Program Arduino IDE.....	Error! Bookmark not defined.
4.2.1 Deskripsi Pengujian Program Arduino IDE	Error! Bookmark not defined.
4.2.2 Data Hasil Pengujian Program Arduino IDE.....	Error! Bookmark not defined.
4.2.3 Analisa Data Hasil Pengujian Program Arduino IDE.....	Error! Bookmark not defined.
4.3 Pengujian Kualitas Sinyal Pengiriman LoRa.....	Error! Bookmark not defined.
4.3.1 Deskripsi Pengujian Kualitas Sinyal Pengiriman LoRa.....	Error! Bookmark not defined.
4.3.2 Prosedur Pengujian Kualitas Sinyal Pengiriman LoRa.....	Error! Bookmark not defined.

Hak Cipta :

1. Dilarang mengutip sebagian atau seluruh karya tulis ini tanpa mencantumkan dan menyebutkan sumber :
 - a. Pengutipan hanya untuk kepentingan pendidikan, penelitian , penulisan karya ilmiah, penulisan laporan, penulisan kritik atau tinjauan suatu masalah.
 - b. Pengutipan tidak merugikan kepentingan yang wajar Politeknik Negeri Jakarta
2. Dilarang mengumumikan dan memperbanyak sebagian atau seluruh karya tulis ini dalam bentuk apapun tanpa izin Politeknik Negeri Jakarta



4.3.3 Data Hasil Pengujian Kualitas Sinyal Pengiriman LoRa	Error! Bookmark not defined.
4.3.4 Analisa Data Hasil Pengujian Kualitas Sinyal Pengiriman LoRa	Error! Bookmark not defined.
4.4 Pengujian Masing – Masing Tombol pada Keypad 1x4	Error! Bookmark not defined.
4.5 Pengujian Keseluruhan Sistem	Error! Bookmark not defined.
4.5.1. Deskripsi Pengujian	Error! Bookmark not defined.
4.5.2. Analisa Keseluruhan Sistem	Error! Bookmark not defined.
BAB 5 PENUTUP	31
5.1 Simpulan	31
5.2 Saran	31
DAFTAR PUSTAKA	32
DAFTAR RIWAYAT HIDUP	33



- Hak Cipta :**
1. Dilarang mengutip sebagian atau seluruh karya tulis ini tanpa mencantumkan dan menyebutkan sumber :
 - a. Pengutipan hanya untuk kepentingan pendidikan, penelitian , penulisan karya ilmiah, penulisan laporan, penulisan kritik atau tinjauan suatu masalah.
 - b. Pengutipan tidak merugikan kepentingan yang wajar Politeknik Negeri Jakarta
 2. Dilarang mengumumkan dan memperbanyak sebagian atau seluruh karya tulis ini dalam bentuk apapun tanpa izin Politeknik Negeri Jakarta



DAFTAR GAMBAR

Gambar 2. 1	Arduino Uno R3	Error! Bookmark not defined.
Gambar 2. 2	Komunikasi dengan frekuensi radio..	Error! Bookmark not defined.
Gambar 2. 3	LCD 20x4	Error! Bookmark not defined.
Gambar 2. 4	Keypad 1x4	Error! Bookmark not defined.
Gambar 2. 5	Antenna SMA.....	Error! Bookmark not defined.
Gambar 2. 6	Intergrated Circuit	Error! Bookmark not defined.
Gambar 2. 7	Blok Diagram Catu Daya	Error! Bookmark not defined.
Gambar 3. 1	Ilustrasi alat tombol darurat berbasis arduino menggunakan lora	Error! Bookmark not defined.
Gambar 3. 2	Flowchart Sistem Pengirim Pada LoRa Transmitter.....	Error! Bookmark not defined.
Gambar 3. 3	Diagram blok Sistem Tombol darurat di Sisi Pemancar	Error! Bookmark not defined.
Gambar 3. 4	Rancangan Skematik Keypad 1x4.....	Error! Bookmark not defined.
Gambar 3. 5	Rancangan Skematik LCD I2C 20x4	Error! Bookmark not defined.
Gambar 3. 6	Skematik Rangkaian Sistem Mikrokontroler Pengirim	Error! Bookmark not defined.
Gambar 3. 7	Skematik Catu Daya 5 V	Error! Bookmark not defined.
Gambar 4. 1	Hasil pengukuran tegangan keluaran menggunakan multimeter	Error! Bookmark not defined.
Gambar 4. 2	Tampilan LCD pada saat LoRa siap digunakan.	Error! Bookmark not defined.
Gambar 4. 3	Tampilan <i>Serial Monitor</i> pada saat mengirim informasi dari TX A	Error! Bookmark not defined.
Gambar 4. 4	Tampilan <i>Serial Monitor</i> pada saat mengirim informasi dari TX B.	Error! Bookmark not defined.
Gambar 4. 5	Pengujian keseluruhan sistem Tombol Darurat berbasis Arduino menggunakan LoRa	Error! Bookmark not defined.

Hak Cipta :

1. Dilarang mengutip sebagian atau seluruh karya tulis ini tanpa mencantumkan dan menyebutkan sumber :
 - a. Pengutipan hanya untuk kepentingan pendidikan, penelitian , penulisan karya ilmiah, penulisan laporan, penulisan kritik atau tinjauan suatu masalah.
 - b. Pengutipan tidak merugikan kepentingan yang wajar Politeknik Negeri Jakarta
2. Dilarang mengumumikan dan memperbanyak sebagian atau seluruh karya tulis ini dalam bentuk apapun tanpa izin Politeknik Negeri Jakarta



Hak Cipta :

1. Dilarang mengutip sebagian atau seluruh karya tulis ini tanpa mencantumkan dan menyebutkan sumber :
 - a. Pengutipan hanya untuk kepentingan pendidikan, penelitian, penulisan karya ilmiah, penulisan laporan, penulisan kritik atau tinjauan suatu masalah.
 - b. Pengutipan tidak merugikan kepentingan yang wajar Politeknik Negeri Jakarta
2. Dilarang mengumumkan dan memperbanyak sebagian atau seluruh karya tulis ini dalam bentuk apapun tanpa izin Politeknik Negeri Jakarta

DAFTAR TABEL

Tabel 2. 1 Level Sinyal RSSI.....**Error! Bookmark not defined.**
Tabel 4. 1 Kualitas Sinyal Pengiriman LoRa dalam keadaan LoS **Error! Bookmark not defined.**
Tabel 4. 2 Kualitas Sinyal Pengiriman LoRa dalam Keadaan *Non- LoS* pada Transmitter A (TX A).....**Error! Bookmark not defined.**
Tabel 4. 3 Kualitas Sinyal Pengiriman LoRa dalam keadaan *Non-LoS* pada Transmitter B (TX B)**Error! Bookmark not defined.**
Tabel 4. 4 Hasil Pengujian *Keypad* pada Tx A**Error! Bookmark not defined.**
Tabel 4. 5 Hasil Pengujian *Keypad* pada Tx B**Error! Bookmark not defined.**





Hak Cipta :

1. Dilarang mengutip sebagian atau seluruh karya tulis ini tanpa mencantumkan dan menyebutkan sumber :
 - a. Pengutipan hanya untuk kepentingan pendidikan, penelitian, penulisan karya ilmiah, penulisan laporan, penulisan kritik atau tinjauan suatu masalah.
 - b. Pengutipan tidak merugikan kepentingan yang wajar Politeknik Negeri Jakarta
2. Dilarang mengumumkan dan memperbanyak sebagian atau seluruh karya tulis ini dalam bentuk apapun tanpa izin Politeknik Negeri Jakarta

BAB 1 PENDAHULUAN

1.1. Latar Belakang

Kebun binatang adalah salah satu tempat riset dan tempat konservasi untuk satwa terancam punah. Selain itu, Kebun Binatang juga sebagai tempat rekreasi untuk public dengan fungsi untuk memberikan edukasi tentang hewan yang terdapat di dalamnya kepada pengunjung yang datang. Dalam tempat rekreasi tersebut, diperlakukan jaminan kenyamanan dan keamanan bagi pengunjung. Tetapi dikarenakan pandemic sedang berlangsung, pengunjung yang berdatangan sedikit berkurang namun hewan juga memiliki hak untuk mendapatkan keamanan dan kenyamanan yang sama seperti halnya para pengunjung kebun binatang. Untuk menciptakan rasa aman tersebut, pihak kebun binatang harus cepat tanggap dalam menangani setiap permasalahan yang ada. Namun karena satu dan lain hal, beberapa kali petugas kurang cepat mengatasi permasalahan karena kurangnya informasi yang di dapatkan. Faktor yang menyebabkan ketidak cekatan petugas kebun binatang ketika ada sebuah permasalahan adalah jarak atau letak permasalahan tersebut terjadi. Karena biasanya lokasi petugas tersebut jauh dengan lokasi kandang hewan tersebut, sehingga mereka cenderung lama dalam menyelesaikan masalah.

Maka dari itu, dalam tugas akhir ini merancang dan membuat sistem tombol darurat dengan menggunakan arduino berbasis modul LoRa yang di tempatkan pada setiap kandang hewan. Manfaat penggunaan alat ini adalah memudahkan petugas dalam memberikan informasi yang berkaitan dengan binatang, seperti “Dokter Hewan”, “Cek Kandang Rutin”, “Observasi Hewan”, dan “Satwa Lepas”. Alat ini juga mempermudah petugas yang lain dalam membantu dan mencari titik lokasi secara cepat. Sinyal informasi yang di tekan petugas pada alat Tombol Darurat tersebut akan dipancarkan dari sisi pemancar, langsung dikirimkan kearah petugas terdekat agar jika ada yang membutuhkan bantuan sesegera mungkin, petugas lain dapat mencapai lokasi tersebut dengan tepat waktu.

1.1. Perumusan Masalah

Berdasarkan latar belakang yang telah dijabarkan di atas dapat dirumuskan permasalahan sebagai berikut:



Hak Cipta :

1. Dilarang mengutip sebagian atau seluruh karya tulis ini tanpa mencantumkan dan menyebutkan sumber :
 - a. Pengutipan hanya untuk kepentingan pendidikan, penelitian, penulisan karya ilmiah, penulisan laporan, penulisan kritik atau tinjauan suatu masalah.
 - b. Pengutipan tidak merugikan kepentingan yang wajar Politeknik Negeri Jakarta
2. Dilarang mengumumkan dan memperbanyak sebagian atau seluruh karya tulis ini dalam bentuk apapun tanpa izin Politeknik Negeri Jakarta

1. Bagaimana merancang dan membuat sistem tombol darurat berbasis Arduino dengan modul LoRa ?
2. Bagaimana proses pengiriman data agar informasi tersebut sampai pada sisi penerima?
3. Bagaimana cara sistem Arduino dengan modul LoRa pada sisi *Transmitter* dapat terealisasi dengan komponen lainnya?

1.2. Tujuan

Tujuan dari tugas akhir ini adalah sebagai berikut:

1. Mampu membuat dan merancang sistem tombol darurat berbasis Arduino dengan modul LoRa pada Tempat Wisata Kebun Binatang.
2. Mampu mentransmisikan alat dari sisi pengirim ke sisi penerima.
3. Mampu menjalankan Arduino sebagai sistem pada tombol darurat dengan menggunakan LoRa dari sisi pemancar ke sisi penerima pada Tempat Wisata kebun binatang.

1.3. Luaran

Luaran yang dihasilkan dari tugas akhir ini adalah

1. *Prototype* sistem tombol darurat berbasis Arduino menggunakan komunikasi *Long Range* (LoRa)
2. Jurnal ilmiah lokal
3. Laporan tugas akhir prodi Telekomunikasi
4. Poster dan prosedur operasi standar



BAB 5 PENUTUP

5.1 Simpulan

Berdasarkan hasil pembahasan tentang “Rancang Bangun Sistem Tombol Darurat Berbasis Arduino menggunakan LoRa” dengan sub Judul “Rancang Bangun Sistem Tombol Darurat Berbasis Arduino menggunakan LoRa pada Antenna Transmitter”, dapat disimpulkan bahwa :

1. Perancangan dan realisasi catu daya 5 V yang menghasilkan tegangan keluaran yang sesuai dengan kebutuhan yaitu, didapatkan hasil tegangan sebesar 4.97 V.
2. Hasil pengujian kualitas sinyal pengiriman LoRa dalam keadaan LoS pada Tx A dan Tx B termasuk dalam kategori kuat dikarenakan jarak pemancar dan penerima tersebut masih berada di dalam jangkauan yaitu – 56 dBm pada jarak 30 meter sampai – 102 dBm pada jarak 250 meter. Sedangkan hasil pengujian kualitas sinyal pengiriman LoRa dalam keadaan non LoS pada Tx A dan Tx B termasuk dalam kategori cukup, tetapi terdapat beberapa data yang tidak dapat diterima atau sering *drop out*. Karena RSSI yang di dapatkan sekitar – 53 dBm pada jarak 30 meter sampai – 108 dBm pada jarak 75 meter..
3. Sistem yang dibangun berhasil mengirimkan pesan dari transmitter menuju receiver dengan menggunakan antenna SMA dengan kondisi lingkungan Non LoS

5.2 Saran

Dengan dibuatnya Rancang Bangun Sistem Tombol Darurat pada Kebun Binatang berbasis Arduino menggunakan LoRa diharapkan adanya pengembangan sistem yang lebih baik, kompleks, dan dapat diaplikasikan secara nyata yang memiliki cakupan wilayah yang lebih luas.

Hak Cipta :

1. Dilarang mengutip sebagian atau seluruh karya tulis ini tanpa mencantumkan dan menyebutkan sumber :
 - a. Pengutipan hanya untuk kepentingan pendidikan, penelitian, penulisan karya ilmiah, penulisan laporan, penulisan kritik atau tinjauan suatu masalah.
 - b. Pengutipan tidak merugikan kepentingan yang wajar Politeknik Negeri Jakarta
2. Dilarang mengumumkan dan memperbanyak sebagian atau seluruh karya tulis ini dalam bentuk apapun tanpa izin Politeknik Negeri Jakarta



DAFTAR PUSTAKA

- Augustin, A., Jiazi, Y., Thomas, C., William, M, T. 2016. A Study of LoRa : Long Range & Low Power Networks for Intenet of Things. MDPI. 16(9): 1466.
- Firdaus, Ahriman, N., Kurniawan, S., Kusriyanto, M. 2015. Monitoring CO dan Deteksi Dini Kebocoran Gas LPG pada Perumahan Menggunakan Wireless Sensor Network. Jurnal Elektro Telekomunikasi Terapan. 2(1).
- Hendi Fakhri Pratama (2019). Pembangunan Sistem Pendeteksi Kebocoran LPG Menggunakan Protokol MQTT pada Modul Komunikasi LoRa
- Kurniawan, Nanang. 2018. Analisis Sistem Monitoring Multi Nodes Menggunakan Transceiver nRF24l01 + Secara Real Time. Skripsi. Fakultas Teknik. Universitas Lampung: Lampung.
- Susanto, Alfian Rizky, Adhitya Bhawiyuga, Kasyful Amron (2019). Implementasi Sistem Gateway Discovery pada Wireless Sensor Network (WSN) Berbasis Modul Komunikasi LoRa. Jurnal Pengembangan Teknologi Informasi dan Ilmu Komputer, Vol. 3, No 2, 2138 -2145
- Wu, F., Redoute, J.M., Yuce, R.M. 2018. WE-Safe: A Self-Powered Wearable IoT Sensor Network for Safety Applications Based on LoRa. Institute of Electrical and Electronic Engineers. 6: 40846 – 40853.
- Yunita, Sonia. (2017). Aplikasi Emergency Button Untuk Pengiriman Pesan Singkat Darurat Pada Perangkat Bergerak.

Hak Cipta :

1. Dilarang mengutip sebagian atau seluruh karya tulis ini tanpa mencantumkan dan menyebutkan sumber :
 - a. Pengutipan hanya untuk kepentingan pendidikan, penelitian, penulisan karya ilmiah, penulisan laporan, penulisan kritik atau tinjauan suatu masalah.
 - b. Pengutipan tidak merugikan kepentingan yang wajar Politeknik Negeri Jakarta
2. Dilarang mengumumkan dan memperbanyak sebagian atau seluruh karya tulis ini dalam bentuk apapun tanpa izin Politeknik Negeri Jakarta



Hak Cipta :

1. Dilarang mengutip sebagian atau seluruh karya tulis ini tanpa mencantumkan dan menyebutkan sumber :
 - a. Pengutipan hanya untuk kepentingan pendidikan, penelitian, penulisan karya ilmiah, penulisan laporan, penulisan kritik atau tinjauan suatu masalah.
 - b. Pengutipan tidak merugikan kepentingan yang wajar Politeknik Negeri Jakarta
2. Dilarang mengumumkan dan memperbanyak sebagian atau seluruh karya tulis ini dalam bentuk apapun tanpa izin Politeknik Negeri Jakarta

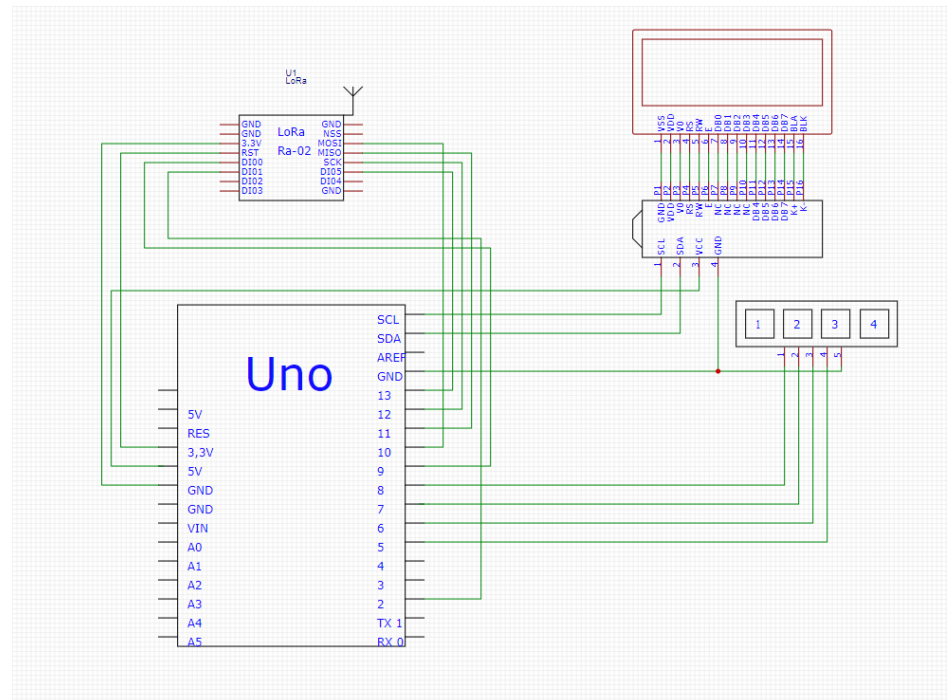


DAFTAR RIWAYAT HIDUP

Muhammad Raihan Ramadhan

Lahir di Bekasi, 12 Desember 1999, Lulus dari SDN Mekarsari 01 tahun 2011. SMPN 03 Tambun Selatan tahun 2014 dan SMKS Yadika 13 Tambun Selatan pada tahun 2017, Gelar diploma Tiga (D3) diperoleh pada tahun 2021 dari Program Studi Telekomunikasi, Jurusan Teknik Elektro, Politeknik Negeri Jakarta





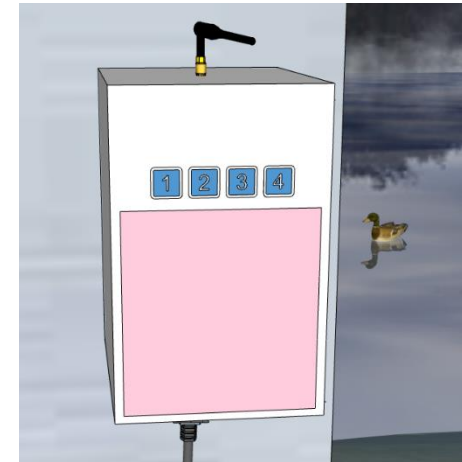
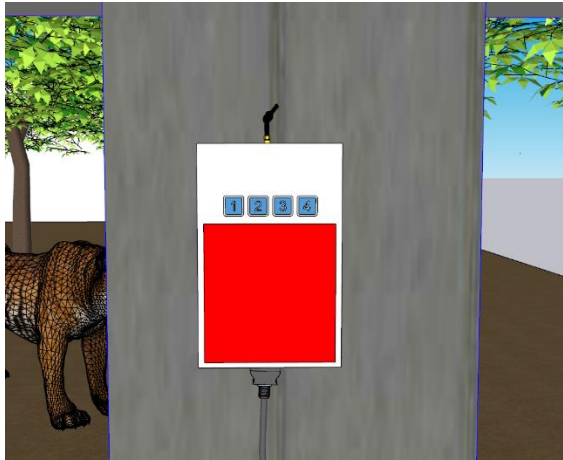
01

DESAIN ALAT



PROGRAM STUDI TELEKOMUNIKASI
JURUSAN TEKNIK ELEKTRO – POLITEKNIK NEGERI

Digambar	Muhammad Raihan Ramadhan
Diperiksa	Ir. Anik Tiandra Setiati, M.M.
Tanggal	:



02

DESAIN ALAT



PROGRAM STUDI TELEKOMUNIKASI
JURUSAN TEKNIK ELEKTR O – POLITEKNIK NEGERI

Digambar	Tazkia Arini Kamilla Sidqi
Diperiksa	Benny Nixon. S.T.. M. T.
Tanggal	:



© Hak Cipta milik Politeknik Negeri Jakarta

Hak Cipta :

1. Dilarang mengutip sebagian atau seluruh karya tulis ini tanpa mencantumkan dan menyebutkan sumber :
 - a. Pengutipan hanya untuk kepentingan pendidikan, penelitian, penulisan karya ilmiah, penulisan laporan, penulisan kritik atau tinjauan suatu masalah.
 - b. Pengutipan tidak merugikan kepentingan yang wajar Politeknik Negeri Jakarta
2. Dilarang mengumumkan dan memperbanyak sebagian atau seluruh karya tulis ini dalam bentuk apapun tanpa izin Politeknik Negeri Jakarta

Source Code:

Transmitter A

```
#include <SPI.h>
#include <LoRa.h>
#include <LiquidCrystal_I2C.h>

LiquidCrystal_I2C lcd(0x27,20,4);

#define key1 5 //connect wire 1 to pin 2
#define key2 6 //connect wire 2 to pin 3
#define key3 7 //connect wire 3 to pin 4
#define key4 8 //connect wire 4 to pin 5
int key1a = 0, key2a = 0, key3a = 0, key4a = 0;

const int ledPin = 13; // the number of the LED pin

String inString = "", msgReceived = ""; // string to hold input
String msgSent = "";

void setup() {
  Serial.begin(9600);
  lcd.init();
  lcd.backlight();
  pinMode(key1, INPUT_PULLUP);// set pin as input
  pinMode(key2, INPUT_PULLUP);// set pin as input
  pinMode(key3, INPUT_PULLUP);// set pin as input
  pinMode(key4, INPUT_PULLUP);// set pin as input
  pinMode(ledPin, OUTPUT);
  while (!Serial);
```



© Hak Cipta milik Politeknik Negeri Jakarta

Hak Cipta :

1. Dilarang mengutip sebagian atau seluruh karya tulis ini tanpa mencantumkan dan menyebutkan sumber :
 - a. Pengutipan hanya untuk kepentingan pendidikan, penelitian, penulisan karya ilmiah, penulisan laporan, penulisan kritik atau tinjauan suatu masalah.
 - b. Pengutipan tidak merugikan kepentingan yang wajar Politeknik Negeri Jakarta
2. Dilarang mengumumkan dan memperbanyak sebagian atau seluruh karya tulis ini dalam bentuk apapun tanpa izin Politeknik Negeri Jakarta

```
Serial.println("LoRa Sender");
lcd.setCursor(0,0);
lcd.print("1. DOKTER HEWAN");
lcd.setCursor(0,1);
lcd.print("2. CEK KANDANG RUTIN");
lcd.setCursor(0,2);
lcd.print("3. OBSERVASI HEWAN");
lcd.setCursor(0,3);
lcd.print("4. SATWA LEPAS");

if (!LoRa.begin(433E6)) {
  Serial.println("Starting LoRa failed!");
  while (1);
}

void loop() {
  static uint32_t millisButton;
  static uint16_t timeButton = 200;
  key1a = digitalRead(key1);// read if key1 is pressed
  key2a = digitalRead(key2);// read if key1 is pressed
  key3a = digitalRead(key3);// read if key1 is pressed
  key4a = digitalRead(key4);// read if key1 is pressed

  if (millis() - millisButton > timeButton) {
    millisButton = millis();
    if (key1a == LOW) {
      msgSent = "1a";
      Serial.println(msgSent);
      LoRa.beginPacket();
      LoRa.print(msgSent);
      LoRa.endPacket();
    }
  }
}
```



© Hak Cipta milik Politeknik Negeri Jakarta

Hak Cipta :

1. Dilarang mengutip sebagian atau seluruh karya tulis ini tanpa mencantumkan dan menyebutkan sumber :
 - a. Pengutipan hanya untuk kepentingan pendidikan, penelitian, penulisan karya ilmiah, penulisan laporan, penulisan kritik atau tinjauan suatu masalah.
 - b. Pengutipan tidak merugikan kepentingan yang wajar Politeknik Negeri Jakarta
2. Dilarang mengumumkannya dan memperbanyak sebagian atau seluruh karya tulis ini dalam bentuk apapun tanpa izin Politeknik Negeri Jakarta

```
}  
if (key2a == LOW) {  
    msgSent = "2a";  
    Serial.println(msgSent);  
    LoRa.beginPacket();  
    LoRa.print(msgSent);  
    LoRa.endPacket();  
}  
if (key3a == LOW) {  
    msgSent = "3a";  
    Serial.println(msgSent);  
    LoRa.beginPacket();  
    LoRa.print(msgSent);  
    LoRa.endPacket();  
}  
if (key4a == LOW) {  
    msgSent = "4a";  
    Serial.println(msgSent);  
    LoRa.beginPacket();  
    LoRa.print(msgSent);  
    LoRa.endPacket();  
}  
}  
}
```

Transmitter B

```
#include <SPI.h>  
#include <LoRa.h>  
#include <LiquidCrystal_I2C.h>  
  
LiquidCrystal_I2C lcd(0x27,20,4);
```



© Hak Cipta milik Politeknik Negeri Jakarta

Hak Cipta :

1. Dilarang mengutip sebagian atau seluruh karya tulis ini tanpa mencantumkan dan menyebutkan sumber :
 - a. Pengutipan hanya untuk kepentingan pendidikan, penelitian, penerbitan karya ilmiah, penerbitan laporan, penerbitan kritikan atau tinjauan suatu masalah.
 - b. Pengutipan tidak merugikan kepentingan yang wajar Politeknik Negeri Jakarta
2. Dilarang mengemukakan dan memperbanyak sebagian atau seluruh karya tulis ini dalam bentuk apapun tanpa izin Politeknik Negeri Jakarta

```
#define key1 5 //connect wire 1 to pin 2
#define key2 6 //connect wire 2 to pin 3
#define key3 7 //connect wire 3 to pin 4
#define key4 8 //connect wire 4 to pin 5
int key1a = 0, key2a = 0, key3a = 0, key4a = 0;

const int ledPin = 13; // the number of the LED pin

String inString = "", msgReceived = ""; // string to hold input
String msgSent = "";

void setup() {
  Serial.begin(9600);
  lcd.init();
  lcd.backlight();
  pinMode(key1, INPUT_PULLUP);// set pin as input
  pinMode(key2, INPUT_PULLUP);// set pin as input
  pinMode(key3, INPUT_PULLUP);// set pin as input
  pinMode(key4, INPUT_PULLUP);// set pin as input
  pinMode(ledPin, OUTPUT);
  while (!Serial);

  Serial.println("LoRa Sender");
  lcd.setCursor(0,0);
  lcd.print("1. DOKTER HEWAN");
  lcd.setCursor(0,1);
  lcd.print("2. CEK KANDANG RUTIN");
  lcd.setCursor(0,2);
  lcd.print("3. OBSERVASI HEWAN");
  lcd.setCursor(0,3);
  lcd.print("4. SATWA LEPAS");
```



© Hak Cipta milik Politeknik Negeri Jakarta

Hak Cipta :

1. Dilarang mengutip sebagian atau seluruh karya tulis ini tanpa mencantumkan dan menyebutkan sumber :
 - a. Pengutipan hanya untuk kepentingan pendidikan, penelitian, penulisan karya ilmiah, penulisan laporan, penulisan kritik atau tinjauan suatu masalah.
 - b. Pengutipan tidak merugikan kepentingan yang wajar Politeknik Negeri Jakarta
2. Dilarang mengumumkan dan memperbanyak sebagian atau seluruh karya tulis ini dalam bentuk apapun tanpa izin Politeknik Negeri Jakarta

```
if (!LoRa.begin(433E6)) {  
  Serial.println("Starting LoRa failed!");  
  while (1);  
}  
}  
  
void loop() {  
  static uint32_t millisButton;  
  static uint16_t timeButton = 200;  
  key1a = digitalRead(key1); // read if key1 is pressed  
  key2a = digitalRead(key2); // read if key1 is pressed  
  key3a = digitalRead(key3); // read if key1 is pressed  
  key4a = digitalRead(key4); // read if key1 is pressed  
  
  if (millis() - millisButton > timeButton) {  
    millisButton = millis();  
    if (key1a == LOW) {  
      msgSent = "1b";  
      Serial.println(msgSent);  
      LoRa.beginPacket();  
      LoRa.print(msgSent);  
      LoRa.endPacket();  
    }  
    if (key2a == LOW) {  
      msgSent = "2b";  
      Serial.println(msgSent);  
      LoRa.beginPacket();  
      LoRa.print(msgSent);  
      LoRa.endPacket();  
    }  
    if (key3a == LOW) {
```



© Hak Cipta milik Politeknik Negeri Jakarta

Hak Cipta :

1. Dilarang mengutip sebagian atau seluruh karya tulis ini tanpa mencantumkan dan menyebutkan sumber :
 - a. Pengutipan hanya untuk kepentingan pendidikan, penelitian, penulisan karya ilmiah, penulisan laporan, penulisan kritik atau tinjauan suatu masalah.
 - b. Pengutipan tidak merugikan kepentingan yang wajar Politeknik Negeri Jakarta
2. Dilarang mengumumkan dan memperbanyak sebagian atau seluruh karya tulis ini dalam bentuk apapun tanpa izin Politeknik Negeri Jakarta

```
msgSent = "3b";
Serial.println(msgSent);
LoRa.beginPacket();
LoRa.print(msgSent);
LoRa.endPacket();
}
if (key4a == LOW) {
  msgSent = "4b";
  Serial.println(msgSent);
  LoRa.beginPacket();
  LoRa.print(msgSent);
  LoRa.endPacket();
}
}
```

