



© Hak Cipta milik Politeknik Negeri Jakarta

Hak Cipta :

1. Dilarang mengutip sebagian atau seluruh karya tulis ini tanpa mencantumkan dan menyebutkan sumber :
 - a. Pengutipan hanya untuk kepentingan pendidikan, penelitian , penulisan karya ilmiah, penulisan laporan, penulisan kritik atau tinjauan suatu masalah.
 - b. Pengutipan tidak merugikan kepentingan yang wajar Politeknik Negeri Jakarta
2. Dilarang mengumumkan dan memperbanyak sebagian atau seluruh karya tulis ini dalam bentuk apapun tanpa izin Politeknik Negeri Jakarta



**MODIFIKASI MEKANISME *EJECTING* PRODUK
PADA *DIES COMPRESSION MOLDING*
PROTOTYPE 1**

SKRIPSI

Laporan ini Disusun Sebagai Salah Satu Syarat Menyelesaikan Pendidikan
Diploma IV Program Studi Sarjana Terapan Manufaktur
Jurusan Teknik Mesin

**POLITEKNIK
NEGERI
JAKARTA**

Oleh :

**Bayu Pambudi
NIM. 4217010027**

**PROGRAM STUDI SARJANA TERAPAN MANUFAKTUR
JURUSAN TEKNIK MESIN
POLITEKNIK NEGERI JAKARTA
JANUARI 2023**



© Hak Cipta milik Politeknik Negeri Jakarta

- Hak Cipta :**
1. Dilarang mengutip sebagian atau seluruh karya tulis ini tanpa mencantumkan dan menyebutkan sumber :
 - a. Pengutipan hanya untuk kepentingan pendidikan, penelitian, penulisan karya ilmiah, penulisan laporan, penulisan kritik atau tinjauan suatu masalah.
 - b. Pengutipan tidak merugikan kepentingan yang wajar Politeknik Negeri Jakarta
 2. Dilarang mengumunkan dan memperbanyak sebagian atau seluruh karya tulis ini dalam bentuk apapun tanpa izin Politeknik Negeri Jakarta

**HALAMAN PERSETUJUAN
LAPORAN SKRIPSI**

**MODIFIKASI MEKANISME *EJECTING* PRODUK PADA *DIES*
COMPRESSION MOLDING PROTOTYPE 1**

Oleh :
Bayu Pambudi
NIM. 4217010027

Program Studi Sarjana Terapan Manufaktur

Laporan Skripsi telah disetujui oleh pembimbing dan Ketua Program Studi Manufaktur

**POLITEKNIK
NEGERI
JAKARTA**

Ketua Program Studi Manufaktur

Dosen Pembimbing

Drs. R. Grenny Sudarmawan, S.T., M.T.

NIP. 196005141986031002

Dr. Eng. Ir. Muslimin, S.T., M.T., IWE.

NIP. 197707142008121005



Hak Cipta :

1. Dilarang mengutip sebagian atau seluruh karya tulis ini tanpa mencantumkan dan menyebutkan sumber :
 - a. Pengutipan hanya untuk kepentingan pendidikan, penelitian, penulisan karya ilmiah, penulisan laporan, penulisan kritik atau tinjauan suatu masalah.
 - b. Pengutipan tidak merugikan kepentingan yang wajar Politeknik Negeri Jakarta
2. Dilarang mengumunkan dan memperbanyak sebagian atau seluruh karya tulis ini dalam bentuk apapun tanpa izin Politeknik Negeri Jakarta

HALAMAN PENGESAHAN
LAPORAN SKRIPSI

MODIFIKASI MEKANISME *EJECTING* PRODUK PADA *DIES*
COMPRESSION MOLDING PROTOTYPE 1

Oleh :

Bayu Pambudi

NIM. 4217010027

Program Studi Sarjana Terapan Manufaktur

Telah berhasil dipertahankan dalam sidang sarjana terapan di hadapan Dewan Penguji pada tanggal 20 Januari 2023 dan diterima sebagai persyaratan untuk memperoleh gelar Sarjana Terapan pada Program Studi Sarjana Terapan Manufaktur Jurusan Teknik Mesin

DEWAN PENGUJI

No	Nama	Posisi Penguji	Tanda Tangan	Tanggal
1.	Dr. Eng. Ir. Muslimin, S.T., M.T., IWE. NIP. 197707142008121005	Ketua		20/01/2023
2.	Drs. R. Grenny Sudarmawan, S.T., M.T. NIP. 196005141986031002	Anggota		20/01/2023
3.	Drs. R. Sugeng Mulyono, S.T., M.Kom. NIP.196010301986031001	Anggota		20/01/2023

Depok, 20 Januari 2023

Disahkan oleh :

Ketua Jurusan Teknik Mesin



Dr. Eng. Ir. Muslimin, S.T., M.T., IWE.

NIP. 197707142008121005



Hak Cipta :

1. Dilarang mengutip sebagian atau seluruh karya tulis ini tanpa mencantumkan dan menyebutkan sumber :
 - a. Pengutipan hanya untuk kepentingan pendidikan, penelitian, penulisan karya ilmiah, penulisan laporan, penulisan kritik atau tinjauan suatu masalah.
 - b. Pengutipan tidak merugikan kepentingan yang wajar Politeknik Negeri Jakarta
2. Dilarang mengumunkan dan memperbanyak sebagian atau seluruh karya tulis ini dalam bentuk apapun tanpa izin Politeknik Negeri Jakarta

LEMBAR PERNYATAAN ORISINALITAS

Saya bertanda tangan di bawah ini :

Nama : Bayu Pambudi
NIM : 4217010027
Tahun Terdaftar : 2017
Program Studi : Sarjana Terapan Manufaktur, Jurusan Teknik Mesin, Politeknik Negeri Jakarta

Menyatakan bahwa dalam dokumen ilmiah Skripsi ini bebas dari plagiasi baik sebagian atau seluruhnya. Pendapat, gagasan, atau temuan orang lain yang terdapat di dalam Laporan Skripsi ini telah saya kutip dan saya rujuk sesuai dengan etika ilmiah. Demikian pernyataan ini saya buat dengan sebenar-benarnya.

**POLITEKNIK
NEGERI
JAKARTA**

Depok, 16 Januari 2023



Bayu Pambudi

NIM. 4217010027



MODIFIKASI MEKANISME *EJECTING* PRODUK PADA *DIES* *COMPRESSION MOLDING* PROTOTYPE 1

Bayu Pambudi¹⁾, Muslimin²⁾

¹⁾ Mahasiswa Program Studi Sarjana Terapan Manufaktur, Jurusan Teknik Mesin, Politeknik Negeri Jakarta, Kampus UI Depok, 16424.

²⁾ Dosen Program Studi Sarjana Terapan Manufaktur, Jurusan Teknik Mesin, Politeknik Negeri Jakarta, Kampus UI Depok, 16424.

Email¹⁾ : bayu.pambudi.tm17@mhs.w.pnj.ac.id

ABSTRAK

Penelitian rancang bangun ini dibuat berdasarkan masalah-masalah yang ditemukan pada mesin rancangan sebelumnya. tidak adanya sistem yang dibuat untuk melakukan pengeluaran produk dari cetakan menjadi fokus masalah yang diangkat. Hal ini tentu akan menyulitkan pengguna mesin dalam mengeluarkan produk yang sudah jadi dari cetakan, karena proses pengeluaran produk harus dilakukan secara manual dengan mencungkil produk dari cetakan, maka disusunlah rancang bangun modifikasi mekanisme *Ejecting* produk pada *dies compression molding prototype* 1 yang diharapkan dapat mengatasi hal tersebut. Tujuan dirancangnya alat ini adalah untuk menghasilkan desain mekanisme pengeluaran produk dari *cavity* dengan biaya keseluruhan modifikasi \leq Rp10.000.000,00. Perancangan ini menghasilkan desain *compression molding* yang dilengkapi dengan sistem pengeluaran produk dari cetakan sehingga memudahkan pengguna mesin untuk mengeluarkan produk

Kata kunci: *Ejecting*, *Compression*, *Molding*

- Hak Cipta :
1. Dilarang mengutip sebagian atau seluruh karya tulis ini tanpa mencantumkan dan menyebutkan sumber :
 - a. Pengutipan hanya untuk kepentingan pendidikan, penelitian, penulisan karya ilmiah, penulisan laporan, penulisan kritik atau tinjauan suatu masalah.
 - b. Pengutipan tidak merugikan kepentingan yang wajar Politeknik Negeri Jakarta
 2. Dilarang mengumunkan dan memperbanyak sebagian atau seluruh karya tulis ini dalam bentuk apapun tanpa izin Politeknik Negeri Jakarta



MODIFIKASI MEKANISME *EJECTING* PRODUK PADA *DIES* *COMPRESSION MOLDING* PROTOTYPE 1

Bayu Pambudi¹⁾, Muslimin²⁾

¹⁾ Mahasiswa Program Studi Sarjana Terapan Manufaktur, Jurusan Teknik Mesin, Politeknik Negeri Jakarta, Kampus UI Depok, 16424.

²⁾ Dosen Program Studi Sarjana Terapan Manufaktur, Jurusan Teknik Mesin, Politeknik Negeri Jakarta, Kampus UI Depok, 16424.

Email¹⁾ : bayu.pambudi.tm17@mhs.w.pnj.ac.id

ABSTRACT

This design was made based on the problems found in the previous design machine. the absence of a system created for removing products from molds is the focus of the problem raised. This of course will make it difficult for machine users to remove the finished product from the mold, because the process of removing the product must be done manually by gouging the product out of the mold, so a product Ejecting mechanism modification design has been prepared on the prototype 1 die compression molding which is expected to overcome this. . The purpose of designing this tool is to produce a design mechanism for removing products from the cavity with an overall modification cost of \leq Rp. 10,000,000.00. This design results in a compression molding design which is equipped with a product removal system from the mold making it easier for machine users to remove the product

Keyword : Ejecting, Compression, Molding

- Hak Cipta :**
1. Dilarang mengutip sebagian atau seluruh karya tulis ini tanpa mencantumkan dan menyebutkan sumber :
 - a. Pengutipan hanya untuk kepentingan pendidikan, penelitian, penulisan karya ilmiah, penulisan laporan, penulisan kritik atau tinjauan suatu masalah.
 - b. Pengutipan tidak merugikan kepentingan yang wajar Politeknik Negeri Jakarta
 2. Dilarang mengumunkan dan memperbanyak sebagian atau seluruh karya tulis ini dalam bentuk apapun tanpa izin Politeknik Negeri Jakarta



Hak Cipta :

1. Dilarang mengutip sebagian atau seluruh karya tulis ini tanpa mencantumkan dan menyebutkan sumber :
 - a. Pengutipan hanya untuk kepentingan pendidikan, penelitian, penulisan karya ilmiah, penulisan laporan, penulisan kritik atau tinjauan suatu masalah.
 - b. Pengutipan tidak merugikan kepentingan yang wajar Politeknik Negeri Jakarta
2. Dilarang mengumunkan dan memperbanyak sebagian atau seluruh karya tulis ini dalam bentuk apapun tanpa izin Politeknik Negeri Jakarta

KATA PENGANTAR

Puji dan syukur dipanjatkan kepada Tuhan Yang Maha Esa atas berkat dan rahmat-Nya sehingga dapat diselesaikannya Skripsi yang berjudul “**Modifikasi Mekanisme Ejecting Produk pada Dies Compression molding Prototype 1**”. Penyusunan skripsi ini tidak terlepas dari bantuan banyak pihak yang telah memberikan bantuan, saran, masukan, dan dukungan. Disampaikan terima kasih kepada semua pihak yang telah membantu sehingga laporan penelitian ini dapat selesai. Ucapan terima kasih ini ditujukan kepada :

1. Bapak Dr. Eng. Muslimin, S.T., M.T., selaku Ketua Jurusan Teknik Mesin dan pembimbing yang telah banyak meluangkan waktunya dalam memberi arahan dan masukan dalam penyusunan skripsi ini.
2. Anggota dan Staf Lab Pengembangan Produk Jurusan Teknik Mesin yang sangat banyak membantu mengarahkan dan memberi masukan dalam penyusunan skripsi ini.
3. Kedua orang tua, serta seluruh keluarga yang memberikan berbagai bentuk dukungan dan doa dalam penyusunan skripsi ini.
4. Teman-teman Program Studi Manufaktur, dan Jurusan Teknik Mesin Politeknik Negeri Jakarta
5. Seluruh pihak yang terkait secara langsung ataupun tidak langsung yang tidak dapat di cantumkan di laporan ini.

Diharapkan laporan ini dapat memberikan pengetahuan yang lebih luas dan bermanfaat bagi pembacanya. Disadari bawa skripsi ini masih banyak kekurangan dan jauh dari kata sempurna Oleh karenanya, saran dan kritik yang bersifat membangun akan diterima dengan senang hati.

Depok, 16 Januari 2023

Bayu Pambudi

NIM. 4217010027



DAFTAR ISI

Halaman	
HALAMAN PERSETUJUAN LAPORAN SKRIPSI	ii
HALAMAN PENGESAHAN	iii
LEMBAR PERNYATAAN ORISINALITAS	iv
ABSTRAK	v
ABSTRACT	vi
KATA PENGANTAR	vii
DAFTAR ISI	viii
DAFTAR GAMBAR	xi
DAFTAR TABEL	xiii
DAFTAR LAMPIRAN	xiv
BAB I PENDAHULUAN	1
1.1 Latar Belakang.....	1
1.2 Rumusan Masalah.....	2
1.3 Tujuan.....	2
1.4 Ruang Lingkup Penelitian.....	3
1.5 Batasan Masalah.....	3
1.6 Manfaat Penelitian.....	3
1.7 Sistematika Penulisan.....	4
BAB II TINJAUAN PUSTAKA	5
2.1 Studi Pustaka.....	5
2.1.1 <i>Compression molding</i>	5
2.1.2 <i>Mesin Compression molding</i>	5
2.1.3 <i>Mold, Core, Cavity</i>	7
2.1.4 <i>Ejector Pin</i>	7
2.1.5 <i>Bantalan Gerak Linier</i>	8
2.1.6 <i>Alignment Pillar</i>	9
2.1.7 <i>Helical Spring</i>	10
2.1.8 <i>Heater</i>	11
2.1.9 <i>Hydraulic Hand pump</i>	11
2.1.10 <i>Penggerak (Aktuator) Hidrolik</i>	12

Hak Cipta :

1. Dilarang mengutip sebagian atau seluruh karya tulis ini tanpa mencantumkan dan menyebutkan sumber :
 - a. Pengutipan hanya untuk kepentingan pendidikan, penelitian, penulisan karya ilmiah, penulisan laporan, penulisan kritik atau tinjauan suatu masalah.
 - b. Pengutipan tidak merugikan kepentingan yang wajar Politeknik Negeri Jakarta
2. Dilarang mengumunkan dan memperbanyak sebagian atau seluruh karya tulis ini dalam bentuk apapun tanpa izin Politeknik Negeri Jakarta



Hak Cipta :

1. Dilarang mengutip sebagian atau seluruh karya tulis ini tanpa mencantumkan dan menyebutkan sumber :
 - a. Pengutipan hanya untuk kepentingan pendidikan, penelitian, penulisan karya ilmiah, penulisan laporan, penulisan kritik atau tinjauan suatu masalah.
 - b. Pengutipan tidak merugikan kepentingan yang wajar Politeknik Negeri Jakarta
2. Dilarang mengumunkan dan memperbanyak sebagian atau seluruh karya tulis ini dalam bentuk apapun tanpa izin Politeknik Negeri Jakarta

2.1.11 <i>Ejecting System</i>	14
2.1.12 Material SS400.....	17
2.1.13 Material Biokomposit.....	17
2.1.13.1 Bahan Matrik UHMWPE (<i>Ultra - High - Molecular –Weight Polyethylene</i>).....	17
2.1.13.2 Bahan Serat Alam Pelepah Salak.....	18
2.1.14 Perencanaan Pengembangan Produk.....	19
2.1.15 Metode QFD (Quality Function Deployment).....	21
2.1.15.1 Matriks <i>House of Quality</i> (HOQ).....	21
2.1.16 Pengembangan Konsep	22
2.1.16.1. <i>Concept screening</i> (Penyaringan konsep).....	23
2.1.16.2. <i>Concept scoring</i> (Penilaian konsep).....	24
2.1.17 Kekuatan <i>Cavity</i>	25
2.1.18 Kekuatan <i>Core</i>	26
2.1.19 Tegangan Tarik	27
2.1.20 Tegangan Tekan.....	28
2.1.21 Gaya <i>Buckling</i>	29
2.1.22 <i>Thermal Stress</i>	29
2.1.23 Hukum Pertama Termodinamika.....	30
2.1.24 Perhitungan Baut dan Mur	31
2.2 Kajian Artikel Paten.....	31
2.2.1 <i>Thermoforming Method For Thermoforming Sheet And Thermoforming Apparatus</i> US20090039556A1	32
2.2.2 <i>Method of Compression molding a Thermoplastic Article With Walls of Variable Thickness</i> US3670066.....	32
2.2.3 <i>In-Mold Coating Part Ejection System</i> US4515543	34
BAB III METODOLOGI PENELITIAN	35
3.1 Diagram Alir Perancangan.....	35
BAB IV HASIL DAN PEMBAHASAAN	38
4.1 Identifikasi Kebutuhan dan Kemampuan Produk	38
4.1.1 Identifikasi Kebutuhan Konsumen.....	38
4.1.2 Spesifikasi Teknis	40



- Hak Cipta :**
1. Dilarang mengutip sebagian atau seluruh karya tulis ini tanpa mencantumkan dan menyebutkan sumber :
 - a. Pengutipan hanya untuk kepentingan pendidikan, penelitian, penulisan karya ilmiah, penulisan laporan, penulisan kritik atau tinjauan suatu masalah.
 - b. Pengutipan tidak merugikan kepentingan yang wajar Politeknik Negeri Jakarta
 2. Dilarang mengumunkan dan memperbanyak sebagian atau seluruh karya tulis ini dalam bentuk apapun tanpa izin Politeknik Negeri Jakarta

4.1.3 Matriks Kebutuhan Konsumen dengan Kemampuan Produk.....	Error!
Bookmark not defined.	
4.2 Matriks <i>House of Quality</i> (HOQ).....	42
4.3 Konsep Desain Rancangan.....	43
4.3.1 Konsep Rancangan Alternatif 1	43
4.3.2 Konsep Rancangan Alternatif 2	44
4.3.3 Konsep Rancangan Alternatif 3	45
4.4 Pemilihan Konsep Desain	46
4.4.1 Penyaringan Konsep.....	46
4.4.2 Penilaian Konsep.....	47
4.5 Analisis Perhitungan Komponen pada Mesin.....	49
4.5.1 Perhitungan <i>Cavity</i> dan <i>Core</i>	49
4.5.1.1 Perhitungan <i>Cavity</i>	49
4.5.1.2 Perhitungan <i>Core</i>	50
4.5.2 Analisa Tegangan dan Regangan yang Terjadi pada <i>Assembly Mold</i>	52
4.5.3 Analisa <i>Thermal Stress</i> yang Terjadi pada <i>Mold</i>	54
4.5.4 Analisa Kalor yang Dibutuhkan.....	54
4.5.5 Analisa Mur dan Baut pada <i>Assembly Mold</i>	57
4.5.5 Analisa Pemilihan Pegas	59
4.6 Spesifikasi Akhir <i>Mold</i> pada Mesin <i>Compression molding</i>	61
4.7 Analisa Biaya Produksi Mesin.....	62
4.8 Pengujian Alat.....	63
4.9 Standar Operasional Mesin	65
BAB V PENUTUP	69
5.1. Kesimpulan	69
5.2. Saran.....	69
DAFTAR PUSTAKA	70
LAMPIRAN	74



DAFTAR GAMBAR

Gambar 2. 1 Komponen Utama Mesin *Compression molding* [4]..... 6

Gambar 2. 2 Proses *compression molding* [7] 7

Gambar 2. 3 *Ejector Pin*..... 8

Gambar 2. 4 Bantalan Gerak Linear 9

Gambar 2. 5 *Alignment Pillar* 9

Gambar 2. 6 (a) *Compression Helical Spring*, (b) *Tension Helical Spring* [9] 10

Gambar 2. 7 (a) *tubular heater*, (b) *catridge heater*, (c) *plate heater*..... 11

Gambar 2. 8 *Hydraulic Hand pump* 12

Gambar 2. 9 *Single Acting Cylinder* [10]..... 13

Gambar 2. 10 *Single Acting Cylinder* [10]..... 14

Gambar 2. 11 *Tipe Ejector Pin or Blade* [8]..... 15

Gambar 2. 12 *Sleeve Ejector* [8] 15

Gambar 2. 13 *Stripper Plate Ejection* [12] 16

Gambar 2. 14 *Air Ejection* [12]..... 16

Gambar 2. 15 (a) Pelelah salak sebelum di proses, (b) Serat Pelelah Salak Setelah Selesai diproses 19

Gambar 2. 16 Tahapan Fase Pengembangan Produk [19] 19

Gambar 2. 17 Format *Matriks House of Quality* [23]..... 22

Gambar 2. 18 Tahapan Pengembangan Konsep [19]..... 22

Gambar 2. 19 Ilustrasi Tegangan Tarik [9]..... 27

Gambar 2. 20 Ilustrasi Tegangan Tekan [9]..... 28

Gambar 2. 21 *Types of end conditions of coloumns* 29

Gambar 2. 22 Mesin *compression molding* US20090039556A1 [28]..... 32

Gambar 2. 23 Mesin *compression molding* US3670066 [29]..... 33

Gambar 2. 24 Mesin *compression molding* US3670066 [30]..... 34

Gambar 3. 1 *Diagram Alir Perancangan*..... 35

- Hak Cipta :**
1. Dilarang mengutip sebagian atau seluruh karya tulis ini tanpa mencantumkan dan menyebutkan sumber :
 - a. Pengutipan hanya untuk kepentingan pendidikan, penelitian, penulisan karya ilmiah, penulisan laporan, penulisan kritik atau tinjauan suatu masalah.
 - b. Pengutipan tidak merugikan kepentingan yang wajar Politeknik Negeri Jakarta
 2. Dilarang mengumunkan dan memperbanyak sebagian atau seluruh karya tulis ini dalam bentuk apapun tanpa izin Politeknik Negeri Jakarta



© Hak Cipta milik Politeknik Negeri Jakarta

Hak Cipta :

1. Dilarang mengutip sebagian atau seluruh karya tulis ini tanpa mencantumkan dan menyebutkan sumber :
 - a. Pengutipan hanya untuk kepentingan pendidikan, penelitian, penulisan karya ilmiah, penulisan laporan, penulisan kritik atau tinjauan suatu masalah.
 - b. Pengutipan tidak merugikan kepentingan yang wajar Politeknik Negeri Jakarta
2. Dilarang mengumunkan dan memperbanyak sebagian atau seluruh karya tulis ini dalam bentuk apapun tanpa izin Politeknik Negeri Jakarta

Gambar 4. 1 Matriks <i>House of Quality</i> (HOQ).....	42
Gambar 4. 2 Desain Alternatif 1	43
Gambar 4. 3 Desain Alternatif 2	44
Gambar 4. 4 Desain Alternatif 3	45
Gambar 4. 5 FBD Tegangan pada <i>Mold</i>	52
Gambar 4.6 FBD Tegangan pada <i>Base Heater</i>	53
Gambar 4. 7 <i>Mold Cavity</i>	55
Gambar 4. 8 <i>Mold Core</i>	56
Gambar 4. 9 Pembebanan Baut dan Mur pada <i>Upper Base</i>	57
Gambar 4. 10 Gambar Desain Rancangan Akhir.....	61
Gambar 4. 11 Rangkaian <i>Mold</i> yang telah di- <i>Assembly</i>	63
Gambar 4. 12 Titik Ukur pada Hasil Cetakan.....	63
Gambar 4. 13 Kurva Penyimpangan Dimensi pada Produk Hasil Cetak.....	65
Gambar 4. 14 Lembaran UHMWPE yang dibentuk kasar.....	65
Gambar 4. 15 Serat Kevlar.....	65
Gambar 4. 16 Serat Pelepah Salak dengan panjang yang telah disesuaikan.....	66
Gambar 4. 17 Susunan Penyusun komposit Sebelum Pencetakan.....	66
Gambar 4. 18 Proses Menyalakan <i>Mold</i>	66
Gambar 4. 19 Peletakkan Bahan Komposit pada Cetakan <i>Cavity</i>	67
Gambar 4. 20 Besar Tekanan Pada Silinder Hidrolik	67
Gambar 4. 21 Proses Pembentukan.....	67
Gambar 4. 22 Release Tekanan Hidrolik pada Pompa Hidrolik.....	68
Gambar 4. 23 Hasil Spesimen Uji Tarik yang baru selesai dicetak	68
Gambar 4. 24 Hasil Spesimen Uji Tarik yang telah selesai dirapihkan.....	68



Hak Cipta :

1. Dilarang mengutip sebagian atau seluruh karya tulis ini tanpa mencantumkan dan menyebutkan sumber :
 - a. Pengutipan hanya untuk kepentingan pendidikan, penelitian, penulisan karya ilmiah, penulisan laporan, penulisan kritik atau tinjauan suatu masalah.
 - b. Pengutipan tidak merugikan kepentingan yang wajar Politeknik Negeri Jakarta
2. Dilarang mengumunkan dan memperbanyak sebagian atau seluruh karya tulis ini dalam bentuk apapun tanpa izin Politeknik Negeri Jakarta

DAFTAR TABEL

Tabel 4. 1 Tabel Kebutuhan	39
Tabel 4. 2 Tabel Kemampuan	40
Tabel 4. 3 Matriks Kebutuhan Konsumen dengan Kemampuan Produk.....	41
Tabel 4. 4 Seleksi Konsep.....	47
Tabel 4. 5 Penilaian Konsep.....	48
Tabel 4. 6 Parameter Pengujian Alat.....	64
Tabel 4. 7 hasil pengukuran	64





DAFTAR LAMPIRAN

- Lampiran 1. *Standard ASTM D638 Type IV*
- Lampiran 2. Tabel katalog *mechanical properties* SS400
- Lampiran 3. Tabel katalog *mechanical properties* UHMWPE
- Lampiran 4. Tabel katalog *mechanical properties asbestos cloth*
- Lampiran 5. Tabel Standar Mur dan Baut
- Lampiran 6. Katalog Bantalan Gerak Linier
- Lampiran 7. Katalog *Alignment Pillar*
- Lampiran 8. Katalog *Ejector Pin*
- Lampiran 9. Katalog Pegas SWF 25-40
- Lampiran 10. Gambar Teknik *Dies Compression molding*

POLITEKNIK
NEGERI
JAKARTA

Hak Cipta :

1. Dilarang mengutip sebagian atau seluruh karya tulis ini tanpa mencantumkan dan menyebutkan sumber :
 - a. Pengutipan hanya untuk kepentingan pendidikan, penelitian, penulisan karya ilmiah, penulisan laporan, penulisan kritik atau tinjauan suatu masalah.
 - b. Pengutipan tidak merugikan kepentingan yang wajar Politeknik Negeri Jakarta
2. Dilarang mengumunkan dan memperbanyak sebagian atau seluruh karya tulis ini dalam bentuk apapun tanpa izin Politeknik Negeri Jakarta

Hak Cipta :

1. Dilarang mengutip sebagian atau seluruh karya tulis ini tanpa mencantumkan dan menyebutkan sumber :
 - a. Pengutipan hanya untuk kepentingan pendidikan, penelitian, penulisan karya ilmiah, penulisan laporan, penulisan kritik atau tinjauan suatu masalah.
 - b. Pengutipan tidak merugikan kepentingan yang wajar Politeknik Negeri Jakarta
2. Dilarang mengumumkan dan memperbanyak sebagian atau seluruh karya tulis ini dalam bentuk apapun tanpa izin Politeknik Negeri Jakarta

BAB I PENDAHULUAN

1.1 Latar Belakang

Dunia militer saat ini tentu memiliki perkembangan senjata yang cukup pesat, namun perlu diimbangi dengan perkembangan alat perlindungan diri personil. Salah satu alat perlindungan diri personil yang paling sering digunakan adalah rompi anti peluru [1]. Bahan yang saat ini banyak dilakukan pembaruan pada rompi anti peluru adalah komposit. Komposit dengan serat yang berasal dari alam termasuk kedalam biokomposit. Biokomposit merupakan suatu material baru yang terbuat dari penggabungan antara serat yang berasal dari alam sebagai serat penguat dengan bahan matrik [2]. Salah satu proses manufaktur untuk membuat biokomposit yaitu dengan *compression molding* [3].

Compression molding atau bisa juga disebut *thermoforming* merupakan metode cetak menggunakan pemanasan, lalu pemanasan dilakukan di bawah tekanan berat dan berada dalam ruang tertutup [4]. Metode ini banyak digunakan untuk pencetakan komposit karena memungkinkan untuk melakukan penambahan serat penguat yang diletakkan diantara bahan matriks dengan bentuk yang dapat bervariasi sesuai bentuk cetakan yang telah dipasang pada mesin [5]. Mesin *compression molding* sendiri adalah seperangkat alat pencetakan berupa alat pemanas dan alat penekan [4]. Mesin tersebut terdiri atas *core* dan *cavity*. Bagian atas dari *mold* atau *core* akan bergerak turun sampai *core* dan *cavity* bertemu dan menekan material sambil memanaskannya menjadi bentuk yang sesuai dengan desain *core* dan *cavity* yang telah dibuat sebelumnya [6]. Proses pembentukan dianggap selesai pada siklusnya apabila produk telah dapat dikeluarkan dari cetakan *cavity*. [4].

Penggunaan mesin *compression molding* telah banyak diterapkan pada industri-industri skala besar maupun skala UKM, salah satunya adalah mesin *compression molding* berpenekan hidrolik skala UKM yang terdapat di bengkel Teknik Mesin Politeknik Negeri Jakarta yang selanjutnya akan disebutkan dengan nama mesin *compression molding prototype 1*. Telah ditemukan pada



Hak Cipta :

1. Dilarang mengutip sebagian atau seluruh karya tulis ini tanpa mencantumkan dan menyebutkan sumber :
 - a. Pengutipan hanya untuk kepentingan pendidikan, penelitian, penulisan karya ilmiah, penulisan laporan, penulisan kritik atau tinjauan suatu masalah.
 - b. Pengutipan tidak merugikan kepentingan yang wajar Politeknik Negeri Jakarta
2. Dilarang mengumumkannya dan memperbanyak sebagian atau seluruh karya tulis ini dalam bentuk apapun tanpa izin Politeknik Negeri Jakarta

mesin ini beberapa kendala dalam pengoperasiannya, yaitu tidak adanya sistem yang dibuat untuk melakukan pengeluaran produk dari cetakan. Hal ini akan menyulitkan pengguna mesin dalam mengeluarkan produk yang sudah jadi dari cetakan, karena proses pengeluaran produk harus dilakukan secara manual dengan mencungkil produk dari cetakan. Hal tersebut tentu tidak efektif dan membutuhkan waktu yang lama juga berpotensi merusak produk yang sudah jadi. Produk akan mudah rusak dan memiliki hasil akhir yang kurang baik apabila harus dikeluarkan dengan cara manual. Selain itu, tidak adanya fitur penanganan untuk memisahkan *core* dan *cavity* pada saat apabila kondisi *core* dan *cavity* macet dan menempel satu sama lain. Hal lain yang dapat diperbaiki adalah desain *cavity* yang membuat banyak terjadinya *heat loss*.

Oleh sebab itu timbul gagasan untuk merancang, membangun dan melakukan penambahan fitur mesin *compression molding* tersebut pada mekanisme *Ejecting system*-nya dengan menambahkan serangkaian *part* yang menghasilkan mekanisme pengeluaran produk dari cetakan *cavity* secara otomatis saat proses penekanan dan pemanasan selesai dilakukan.

1.2 Rumusan Masalah

1. Bagaimana memodifikasi mesin *compression molding prototype 1* yang dilengkapi dengan mekanisme *Ejecting system* yang berguna untuk mengeluarkan produk tanpa menggunakan cara manual.
2. Bagaimana merancang *core* dan *cavity* yang berbentuk cetakan spesimen uji tarik sesuai dengan standard ASTM D638 Tipe IV.

1.3 Tujuan

Berdasarkan rumusan masalah dapat diidentifikasi tujuan dari penelitian ini, yaitu :

1. Melakukan modifikasi pada *compression molding* dengan menambahkan mekanisme *Ejecting* produk pada *dies compression molding prototype 1* dengan biaya keseluruhan modifikasi ≤ Rp10.000.000,00



Hak Cipta :

1. Dilarang mengutip sebagian atau seluruh karya tulis ini tanpa mencantumkan dan menyebutkan sumber :
 - a. Pengutipan hanya untuk kepentingan pendidikan, penelitian, penulisan karya ilmiah, penulisan laporan, penulisan kritik atau tinjauan suatu masalah.
 - b. Pengutipan tidak merugikan kepentingan yang wajar Politeknik Negeri Jakarta
2. Dilarang mengumumkannya dan memperbanyak sebagian atau seluruh karya tulis ini dalam bentuk apapun tanpa izin Politeknik Negeri Jakarta

2. Merancang dan membangun *core* dan *cavity* yang berbentuk cetakan spesimen uji tarik sesuai dengan standard ASTM D638 Tipe IV

1.4 Ruang Lingkup Penelitian

Ruang lingkup dalam rancang bangun mesin *compression molding* ini mencakup :

1. Modifikasi sistem mekanisme pengeluaran produk dari *cavity*.
2. Merancang desain *core* dan *cavity* yang berbentuk cetakan spesimen uji tarik sesuai dengan standard ASTM D638 Tipe IV.

1.5 Batasan Masalah

Batasan masalah pada rancang bangun mesin *compression molding* ini meliputi :

1. Tekanan hidrolik berasal dari *hydraulic hand pump* berkapasitas 20 ton.
2. Dimensi maksimal cetakan produk adalah 260 x 260 mm.
3. Ruang yang tersedia untuk menempatkan komponen-komponen *core* dan *cavity* agar tidak merubah struktur rangka berjarak 390 mm.

1.6 Manfaat Penelitian

Berdasarkan beberapa uraian di atas adapun manfaat dari perancangan mesin ini adalah :

(1) Bagi Peneliti

Dapat memperoleh pengalaman dan wawasan keilmuan mengenai pembuatan modifikasi mekanisme *Ejecting system* pengeluaran produk pada *dies compression molding prototype 1*

(2) Bagi Akademik

Modifikasi mekanisme *ejecting* produk pada *dies compression molding prototype 1* ini dapat digunakan sebagai pengembangan keilmuan, membekali mahasiswa, khususnya Mahasiswa Teknik Manufaktur Politeknik Negeri Jakarta dalam melakukan optimasi atau modifikasi rancang bangun sebuah mesin *compression molding*.



Hak Cipta :

1. Dilarang mengutip sebagian atau seluruh karya tulis ini tanpa mencantumkan dan menyebutkan sumber :
 - a. Pengutipan hanya untuk kepentingan pendidikan, penelitian, penulisan karya ilmiah, penulisan laporan, penulisan kritik atau tinjauan suatu masalah.
 - b. Pengutipan tidak merugikan kepentingan yang wajar Politeknik Negeri Jakarta
2. Dilarang mengumumkannya dan memperbanyak sebagian atau seluruh karya tulis ini dalam bentuk apapun tanpa izin Politeknik Negeri Jakarta

1.7 Sistematika Penulisan

Sistematika penulisan pada perancangan ini terdiri dari lima bab, yaitu sebagai berikut :

Bab I Pendahuluan, berisi latar belakang yang menguraikan proses pemilihan topik, perumusan masalah, pembatasan masalah, tujuan perancangan, ruang lingkup penelitian, pembatasan masalah, manfaat perancangan, dan sistematika penulisan.

Bab II Tinjauan Pustaka, berisi penjelasan yang memaparkan teori-teori yang relevan untuk digunakan sebagai dasar dan pembanding guna menunjang perancangan. Referensi yang digunakan diambil dari buku dan standard tertentu serta sumber lain yang berkaitan dengan penyusunan skripsi ini.

Bab III Metodologi Perancangan, berisi metodologi pemecahan masalah yang digunakan dalam penyelesaian skripsi rancangan bangun. Pemaparan bab ini dimulai dari kebutuhan industri hingga mencapai tahap pembuatan gambar rancangan, fabrikasi, dan uji coba mesin.

Bab IV Hasil dan Pembahasan, berisi identifikasi kebutuhan dan kemampuan produk, pembuatan konsep rancangan, pemilihan konsep, pembuatan alternatif desain rancangan, penentuan ukuran dan bahan, analisa tegangan, serta proses fabrikasi.

Bab V Penutup, berisi kesimpulan berupa hasil yang didapat berdasarkan penelitian yang dilakukan dan saran untuk masalah-masalah yang terjadi pada perancangan pada skripsi ini maupun untuk penelitian selanjutnya.

Hak Cipta :

1. Dilarang mengutip sebagian atau seluruh karya tulis ini tanpa mencantumkan dan menyebutkan sumber :
 - a. Pengutipan hanya untuk kepentingan pendidikan, penelitian, penulisan karya ilmiah, penulisan laporan, penulisan kritik atau tinjauan suatu masalah.
 - b. Pengutipan tidak merugikan kepentingan yang wajar Politeknik Negeri Jakarta
2. Dilarang mengumumkan dan memperbanyak sebagian atau seluruh karya tulis ini dalam bentuk apapun tanpa izin Politeknik Negeri Jakarta

BAB V PENUTUP

5.1. Kesimpulan

Berdasarkan hasil modifikasi mekanisme *ejecting* produk pada *dies compression molding prototype* 1, maka didapatkan kesimpulan sebagai berikut :

1. Rancang bangun mekanisme *Ejecting system* pada mesin *compression molding* dengan biaya Rp8.135.068,00 menghasilkan spesifikasi sebagai berikut:
 - mesin *compression molding* telah dilengkapi mekanisme *Ejecting system* berjenis *Ejector stripper plate*. *Plate* atau *Ejector profile* memiliki tebal 6 mm
 - *Ejector pin* memiliki dimensi \varnothing 6 mm
 - *Ejector Plate* memiliki dimensi 328 mm x 310 mm x 8 mm
 - Pegas pendorong menggunakan \varnothing 50 mm x 40 mm
2. *Core* dan *cavity* pada mesin *compression molding* menghasilkan spesifikasi sebagai berikut:
 - *Core* memiliki dimensi 260 mm x 260 mm x 20 mm yang berfungsi sebagai bagian *male* cetakan
 - *Cavity* memiliki dimensi 260 mm x 260 mm x 20 mm yang memiliki bentuk cetakan berupa spesimen uji tarik sesuai pada standard ASTM D638 Tipe IV dengan kedalaman cetakan 14,4 mm.

5.2. Saran

1. Pengoperasian mesin sebaiknya mengikuti standar operasi mesin yang telah dijelaskan sebelumnya.
2. Kegiatan *improvement* masih dapat dilakukan untuk sistem pendinginan pada *dies*, agar waktu cetak keseluruhan dapat lebih cepat



Hak Cipta :

1. Dilarang mengutip sebagian atau seluruh karya tulis ini tanpa mencantumkan dan menyebutkan sumber :
 - a. Pengutipan hanya untuk kepentingan pendidikan, penelitian, penulisan karya ilmiah, penulisan laporan, penulisan kritik atau tinjauan suatu masalah.
 - b. Pengutipan tidak merugikan kepentingan yang wajar Politeknik Negeri Jakarta
2. Dilarang mengumunkan dan memperbanyak sebagian atau seluruh karya tulis ini dalam bentuk apapun tanpa izin Politeknik Negeri Jakarta

DAFTAR PUSTAKA

- [1] Wi. Ashari, “Aplikasi Kemampuan Rompi Anti Peluru Terbuat Dari Epoxy - HGM - Carbon Fiber Dalam Menahan Back Face Signature Dan Energi Impact Akibat Proyektil,” *Skripsi Tek. Mesin ITS*, pp. 1–73, 2017, [Online]. Available: <http://repository.its.ac.id/45641/>
- [2] D. H. Praswanto, S. Djiwo, and E. Y. Setyawan, “Karakteristik Kekuatan Tarik Dan Morfologi Biokomposit Pelepah Pisang Raksasa,” *J. Flywheel*, vol. 11, no. 1, pp. 18–22, 2020, doi: 10.36040/flywheel.v11i1.2508.
- [3] S. Thomas, K. Joseph, S. K. Malhotra, K. Goda, and M. S. Sreekala, *polymer Composites, Volume 3 : Biocomposites*. India: Wiley-VCH, 2014. [Online]. Available: <https://www.ptonline.com/articles/how-to-get-better-mfi-results>
- [4] M. Kutz, *Applied Plastics Engineering Handbook*. Delmar: Elsevier, 2017. doi: 10.1016/c2014-0-04118-4.
- [5] D. De Wayne Howell and S. Fukumoto, “Compression molding of long chopped fiber thermoplastic composites,” *CAMX 2014 - Compos. Adv. Mater. Expo Comb. Strength. Unsurpassed Innov.*, no. Figure 1, 2014.
- [6] C. A. Harper, *Modern Plastics Handbook*. 2000.
- [7] C. H. Park, *Compression molding in polymer matrix composites*. Seoul: Woodhead Publishing Limited, 2012. doi: 10.1533/9780857096258.1.47.
- [8] Dubois J. H. and P. W. I., *Plastics Mold Engineering Handbook 4th Edition*, vol. 53, no. 9. 1987.
- [9] R. S. KHURMI and J. K. GUPTA, “Textbook of Machine Design,” *Music Educ. J.*, vol. 42, no. 3, pp. 59–59, 1956, doi: 10.1177/002743215604200324.
- [10] D. Satria, *Hidrolik & Pneumatik*. 2013.
- [11] R. Ramadan and A. P. Budijono, “RANCANG BANGUN MODIFIKASI



© Hak Cipta milik Politeknik Negeri Jakarta

Hak Cipta :

1. Dilarang mengutip sebagian atau seluruh karya tulis ini tanpa mencantumkan dan menyebutkan sumber :
 - a. Pengutipan hanya untuk kepentingan pendidikan, penelitian, penulisan karya ilmiah, penulisan laporan, penulisan kritik atau tinjauan suatu masalah.
 - b. Pengutipan tidak merugikan kepentingan yang wajar Politeknik Negeri Jakarta
2. Dilarang mengumumkan dan memperbanyak sebagian atau seluruh karya tulis ini dalam bentuk apapun tanpa izin Politeknik Negeri Jakarta

HYDRAULIC JACK MANUAL MENJADI ELCTRIC Rizky Ramadan,” *JRM*, vol. Volume 04, pp. 63 – 69, 2018.

- [12] D. M. Bryce, *Plastic Injection Molding: mold design and construction fundamentals*, vol. III. 1998.
- [13] N. Julian, U. Budiarto, and B. Arswendo, “Analisi perbandingan kekuatan tarik pada sambungan las baja SS400 pengelasan MAG dengan variasi arus Pengelasan dan Media Pendingin Sebagai Material Lambung Kapal,” *Tek. Perkapalan*, vol. 7, no. 2, pp. 421–430, 2019, [Online]. Available: <https://ejournal3.undip.ac.id/index.php/naval/article/view/24512>
- [14] R. Iskandar Fajri, Tarkono, and Sugiyanto, “Studi Sifat Mekanik Komposit Serat Sansevieria Cylindrica Dengan Variasi Fraksi Volume Bermatrik Polyester,” *J. FEMA*, vol. 1, no. 2, p. 704947, 2013.
- [15] Y. B. Apriliyanto, S. Sugiarti, and S. G. Sukaryo, “Enhancing thermal and mechanical properties of uhmwpe/ha composite as tibial tray,” *Indones. J. Chem.*, vol. 20, no. 3, pp. 597–607, 2020, doi: 10.22146/ijc.44086.
- [16] Lasikun, D. Ariawan, E. Surojo, and J. Triyono, “Effect of fiber orientation on tensile and impact properties of Zalacca Midrib fiber-HDPE composites by *compression molding*,” *AIP Conf. Proc.*, vol. 1931, no. February, 2018, doi: 10.1063/1.5024119.
- [17] T. Yuliyono, H. Purwanto, and S. M. B. Respati, “KARAKTERISASI KOMPOSIT Matrik Resin Epoxy Berpenguat Serat Glass dan Serat PelepaH Salak dengan Perlakuan NaOH 5%,” *J. Ilm. Momentum*, vol. 16, no. 2, pp. 156–161, 2020, doi: 10.36499/mim.v16i2.3772.
- [18] I. C. Ezema, A. R. R. Menon, C. S. Obayi, and A. D. Omah, “Effect of Surface Treatment and Fiber Orientation on the Tensile and Morphological Properties of Banana Stem Fiber Reinforced Natural Rubber Composite,” *J. Miner. Mater. Charact. Eng.*, vol. 02, no. 03, pp. 216–222, 2014, doi:



© Hak Cipta milik Politeknik Negeri Jakarta

Hak Cipta :

1. Dilarang mengutip sebagian atau seluruh karya tulis ini tanpa mencantumkan dan menyebutkan sumber :
 - a. Pengutipan hanya untuk kepentingan pendidikan, penelitian, penulisan karya ilmiah, penulisan laporan, penulisan kritik atau tinjauan suatu masalah.
 - b. Pengutipan tidak merugikan kepentingan yang wajar Politeknik Negeri Jakarta
2. Dilarang mengemukakan dan memperbanyak sebagian atau seluruh karya tulis ini dalam bentuk apapun tanpa izin Politeknik Negeri Jakarta

- 10.4236/jmmce.2014.23026.
- [19] K. T. Ulrich and S. D. Eppinger, *Product design and development*, vol. 7, no. 2. 2001. doi: 10.1016/0956-5663(92)90013-D.
 - [20] A. M. SAKTI, “PENERAPAN QUALITY FUNCTION DEPLOYMENT UNTUK PENGEMBANGAN PRODUK PERAJANG BAWANG,” pp. 108–116, 2006.
 - [21] N. I. Piri, A. Sutrisno, and J. Mende, “Penerapan Metode Quality Function Deployment (QFD) Untuk Menangani Non Value Added Activity Pada Proses Perawat,” *J. Online Poros Tek. Mesin Vol. 6 Nomor 1*, vol. 10, no. 1, pp. 1–52, 2022, doi: 10.21608/pshj.2022.250026.
 - [22] S. W. Hati and I. L. R. Okta, “Analisis Kualitas Produk Kaos Dengan Menggunakan Metode Quality Function Deployment (Qfd) Pada Cv. Customindo Kreasi Mandiri Batam,” *Inovbiz J. Inov. Bisnis*, vol. 6, no. 2, p. 80, 2018, doi: 10.35314/inovbiz.v6i2.452.
 - [23] D. Maritan, *Quality Function Deployment (QFD): Definitions, History and Models*. 2015. doi: 10.1007/978-3-319-08521-0_1.
 - [24] M. Irvan, “Fase Pengembangan Konsep Produk Dalam Kegiatan Perancangan dan Pengembangan Produk,” *J. Ilm. Fakt. Exacta*, vol. 4, no. 3, pp. 261–274, 2011, [Online]. Available: https://journal.lppmunindra.ac.id/index.php/Faktor_Exacta/article/view/55
 - [25] “*Mold Design Asdvanced Texboox.pdf.*” Indonesia *Mold and Dies* Industry Association.
 - [26] J. Thomas H. Brown, *Mark’s Calculations of Machine Design*, vol. 4, no. 1. New York: McGraw-Hill, 2005.
 - [27] M. C. Potter and Craig W. Somerton, *Termodinamika Teknik, Edisi Kedua*, ii. Jakarta: ERLANGGA, 2011.
 - [28] Hidetsugu Sawada, S. Ohya, Kousuke Arai, Kouichi Kudo, and K. Kudo,



© Hak Cipta milik Politeknik Negeri Jakarta

Hak Cipta :

1. Dilarang mengutip sebagian atau seluruh karya tulis ini tanpa mencantumkan dan menyebutkan sumber :
 - a. Pengutipan hanya untuk kepentingan pendidikan, penelitian , penulisan karya ilmiah, penulisan laporan, penulisan kritik atau tinjauan suatu masalah.
 - b. Pengutipan tidak merugikan kepentingan yang wajar Politeknik Negeri Jakarta
2. Dilarang mengumumkan dan memperbanyak sebagian atau seluruh karya tulis ini dalam bentuk apapun tanpa izin Politeknik Negeri Jakarta

“Thermoforming Method For Thermoforming Sheet And Thermoforming Apparatus US 20090039556A1,” 2009

[29] Emery I. Valyi, “Method of *Compression molding* a Thermoplastic Article With Walls of Variable Thickness US3670066,” 2010

[30] James R. Hamner, “*In-Mold Coating Part Ejection System* US4515543,” 1985

[31] L. K. M. Ni’am, C. Budiyanoro, and M. B. N. Rahman, “DESAIN DAN OPTIMASI INJECTION *MOLD* SISTEM SLIDER PADA PRODUK PREFORM STICK T15,” *J. Rekayasa Mesin*, vol. 8, no. 3, pp. 155–165, 2017.



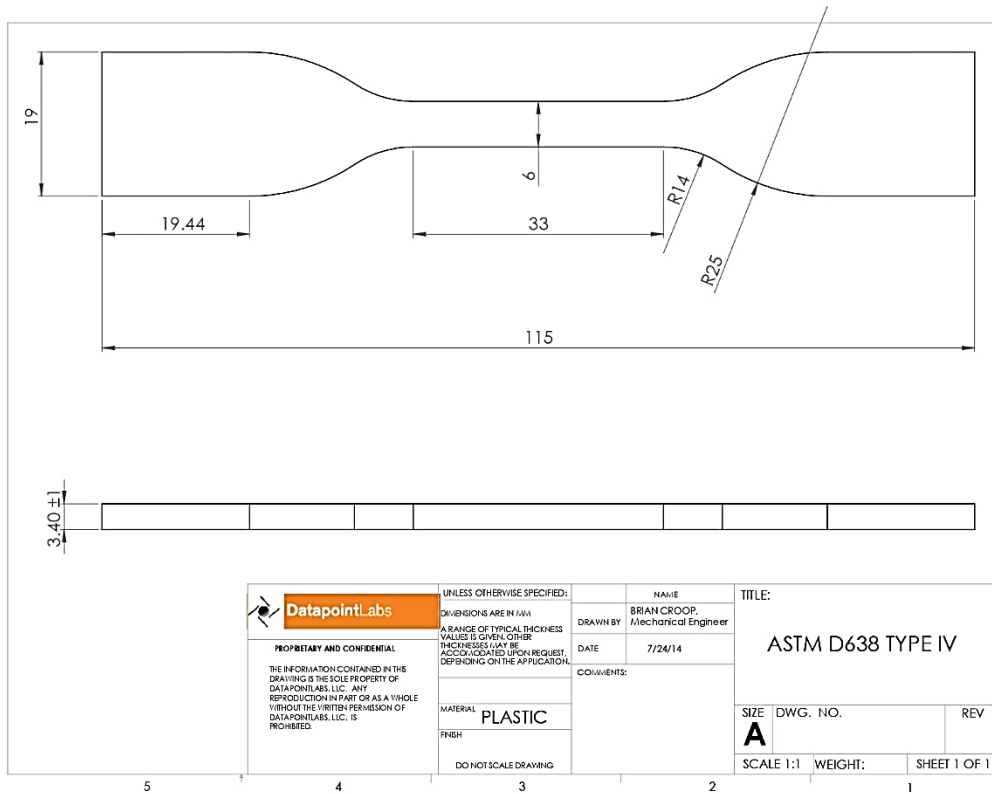


Hak Cipta :

1. Dilarang mengutip sebagian atau seluruh karya tulis ini tanpa mencantumkan dan menyebutkan sumber :
 - a. Pengutipan hanya untuk kepentingan pendidikan, penelitian , penulisan karya ilmiah, penulisan laporan, penulisan kritik atau tinjauan suatu masalah.
 - b. Pengutipan tidak merugikan kepentingan yang wajar Politeknik Negeri Jakarta
2. Dilarang mengumumkan dan memperbanyak sebagian atau seluruh karya tulis ini dalam bentuk apapun tanpa izin Politeknik Negeri Jakarta

LAMPIRAN

Lampiran 1. Standard ASTM D638 Type IV



NEGERI

Lampiran 2. Tabel katalog *mechanical properties* SS400

Mechanical Properties	Metric	Imperial
Tensile Strength, Ultimate	400 - 550 MPa	58000 - 79800 psi
Tensile Strength, Yield	250 MPa	36300 psi
Elongation at Break (in 200 mm)	20.0 %	20.0 %
Elongation at Break (in 50 mm)	23.0 %	23.0 %
Modulus of Elasticity	200 GPa	29000 ksi
Bulk Modulus (typical for steel)	140 GPa	20300 ksi
Poissons Ratio	0.260	0.260
Shear Modulus	79.3 GPa	11500 ksi



© Hak Cipta milik Politeknik Negeri Jakarta

Hak Cipta :

1. Dilarang mengutip sebagian atau seluruh karya tulis ini tanpa mencantumkan dan menyebutkan sumber :
 - a. Pengutipan hanya untuk kepentingan pendidikan, penelitian , penulisan karya ilmiah, penulisan laporan, penulisan kritik atau tinjauan suatu masalah.
 - b. Pengutipan tidak merugikan kepentingan yang wajar Politeknik Negeri Jakarta
2. Dilarang mengumumkan dan memperbanyak sebagian atau seluruh karya tulis ini dalam bentuk apapun tanpa izin Politeknik Negeri Jakarta

Lampiran 3. Tabel katalog *mechanical properties UHMWPE*

TABLE 1.1 Typical Average Physical Properties of High Density Polyethylene (HDPE), Ultra-high Molecular Weight Polyethylene (UHMWPE), Adapted from [3]

Property	HDPE	UHMWPE
Molecular weight (10^6 g/mol)	0.05–0.25	3.5–7.5
Melting temperature (°C)	130–137	132–138
Poisson's ratio	0.40	0.46
Specific gravity	0.952–0.965	0.925–0.945
Tensile modulus of elasticity* (GPa)	0.4–4.0	0.5–0.8
Tensile yield strength* (MPa)	26–33	21–28
Tensile ultimate strength* (MPa)	22–31	39–48
Tensile ultimate elongation* (%)	10–1200	350–525
Impact strength, Izod* (J/m of notch; 3.175 mm thick specimen)	21–214	>1070 (No Break)
Degree of crystallinity (%)	60–80	39–75

*Testing conducted at 23°C.

Lampiran 4. Tabel katalog *mechanical properties asbestos cloth*

Property	Asbestos-paper/ phenolic laminate	Asbestos-cloth/ phenolic laminate
Tensile strength (MN/m^2)	59	62
Flexural strength (MN/m^2)	103	124
Flexural modulus (GN/m^2)	16.6	9.0
Compressive strength (MN/m^2)	270	310
Interlaminar tensile strength (MN/m^2)	10	20
Impact strength edge- wise (J/m of notch)	42	185
Specific gravity	1.75	1.60
Asbestos content (% by weight)	60	62



Lampiran 5. Tabel Standar Mur dan Baut

Designation	Pitch mm	Major or nominal diameter Nut and Bolt ($d = D$) mm	Effective or pitch diameter Nut and Bolt (d_p) mm	Minor or core diameter (d_c) mm		Depth of thread (bolt) mm	Stress area mm ²
				Bolt	Nut		
(1)	(2)	(3)	(4)	(5)	(6)	(7)	(8)
Coarse series							
M 0.4	0.1	0.400	0.335	0.277	0.292	0.061	0.074
M 0.6	0.15	0.600	0.503	0.416	0.438	0.092	0.166
M 0.8	0.2	0.800	0.670	0.555	0.584	0.123	0.295
M 1	0.25	1.000	0.838	0.693	0.729	0.153	0.460
M 1.2	0.25	1.200	1.038	0.893	0.929	0.158	0.732
M 1.4	0.3	1.400	1.205	1.032	1.075	0.184	0.983
M 1.6	0.35	1.600	1.373	1.171	1.221	0.215	1.27
M 1.8	0.35	1.800	1.573	1.371	1.421	0.215	1.70
M 2	0.4	2.000	1.740	1.509	1.567	0.245	2.07
M 2.2	0.45	2.200	1.908	1.648	1.713	0.276	2.48
M 2.5	0.45	2.500	2.208	1.948	2.013	0.276	3.39
M 3	0.5	3.000	2.675	2.387	2.459	0.307	5.03
M 3.5	0.6	3.500	3.110	2.764	2.850	0.368	6.78
M 4	0.7	4.000	3.545	3.141	3.242	0.429	8.78
M 4.5	0.75	4.500	4.013	3.580	3.688	0.460	11.3
M 5	0.8	5.000	4.480	4.019	4.134	0.491	14.2
M 6	1	6.000	5.350	4.773	4.918	0.613	20.1
M 7	1	7.000	6.350	5.773	5.918	0.613	28.9
M 8	1.25	8.000	7.188	6.466	6.647	0.767	36.6
M 10	1.5	10.000	9.026	8.160	8.876	0.920	58.3
M 12	1.75	12.000	10.863	9.858	10.106	1.074	84.0
M 14	2	14.000	12.701	11.546	11.835	1.227	115
M 16	2	16.000	14.701	13.546	13.835	1.227	157
M 18	2.5	18.000	16.376	14.933	15.294	1.534	192
M 20	2.5	20.000	18.376	16.933	17.294	1.534	245
M 22	2.5	22.000	20.376	18.933	19.294	1.534	303
M 24	3	24.000	22.051	20.320	20.752	1.840	353
M 27	3	27.000	25.051	23.320	23.752	1.840	459
M 30	3.5	30.000	27.727	25.706	26.211	2.147	561
M 33	3.5	33.000	30.727	28.706	29.211	2.147	694
M 36	4	36.000	33.402	31.093	31.670	2.454	817
M 39	4	39.000	36.402	34.093	34.670	2.454	976
M 42	4.5	42.000	39.077	36.416	37.129	2.760	1104
M 45	4.5	45.000	42.077	39.416	40.129	2.760	1300
M 48	5	48.000	44.752	41.795	42.587	3.067	1465
M 52	5	52.000	48.752	45.795	46.587	3.067	1755
M 56	5.5	56.000	52.428	49.177	50.046	3.067	2022
M 60	5.5	60.000	56.428	53.177	54.046	3.374	2360
Fine series							
M 8 × 1	1	8.000	7.350	6.773	6.918	0.613	39.2
M 10 × 1.25	1.25	10.000	9.188	8.466	8.647	0.767	61.6
M 12 × 1.25	1.25	12.000	11.184	10.466	10.647	0.767	92.1
M 14 × 1.5	1.5	14.000	13.026	12.160	12.376	0.920	125
M 16 × 1.5	1.5	16.000	15.026	14.160	14.376	0.920	167
M 18 × 1.5	1.5	18.000	17.026	16.160	16.376	0.920	216
M 20 × 1.5	1.5	20.000	19.026	18.160	18.376	0.920	272
M 22 × 1.5	1.5	22.000	21.026	20.160	20.376	0.920	333
M 24 × 2	2	24.000	22.701	21.546	21.835	1.227	384
M 27 × 2	2	27.000	25.701	24.546	24.835	1.227	496
M 30 × 2	2	30.000	28.701	27.546	27.835	1.227	621
M 33 × 2	2	33.000	31.701	30.546	30.835	1.227	761
M 36 × 3	3	36.000	34.051	32.319	32.752	1.840	865
M 39 × 3	3	39.000	37.051	35.319	35.752	1.840	1028

Sumber : A TEXTBOOK of Machine Design R.S Khurmi 2005:388

- Hak Cipta :**
1. Dilarang mengutip sebagian atau seluruh karya tulis ini tanpa mencantumkan dan menyebutkan sumber :
 - a. Pengutipan hanya untuk kepentingan pendidikan, penelitian , penulisan karya ilmiah, penulisan laporan, penulisan kritik atau tinjauan suatu masalah.
 - b. Pengutipan tidak merugikan kepentingan yang wajar Politeknik Negeri Jakarta
 2. Dilarang mengemukakan dan memperbanyak sebagian atau seluruh karya tulis ini dalam bentuk apapun tanpa izin Politeknik Negeri Jakarta



Hak Cipta milik Politeknik Negeri Jakarta


Hak Cipta :

1. Dilarang mengutip sebagian atau seluruh karya tulis ini tanpa mencantumkan dan menyebutkan sumber :
 - a. Pengutipan hanya untuk kepentingan pendidikan, penelitian , penulisan karya ilmiah, penulisan laporan, penulisan kritik atau tinjauan suatu masalah.
 - b. Pengutipan tidak merugikan kepentingan yang wajar Politeknik Negeri Jakarta
2. Dilarang mengemukakan dan memperbanyak sebagian atau seluruh karya tulis ini dalam bentuk apapun tanpa izin Politeknik Negeri Jakarta

Lampiran 6. Katalog Bantalan Gerak Linier

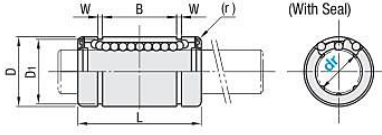
Features: The most popular Linear Bushing style.

Industry Standard



RoHS10

Type	Outer Cylinder			Balls	Retainer Material	Ambient Operating Temp.	Accessory
	Material	Hardness	Surface Treatment	Material			
LMU-N					Plastic (Duracon M50 Equivalent)	-20~ 80°C	Seal Material Nitrile Rubber (-20~120°C)
LMU				SUJ2 Equivalent	Stainless Steel (SUS)	-20~110°C	
LMUF-N					Plastic (Duracon M50 Equivalent)	-20~ 80°C	
LMUF	SUJ2 Equivalent	58HRC~	Low Temperature Black Chrome Plating	SUS440C Equivalent	Stainless Steel (SUS)	-20~110°C	
LMUM			Electroless Nickel Plating		Plastic (Duracon M50 Equivalent)	-20~ 80°C	
LMUMF					Stainless Steel (SUS)	-20~110°C	
SLMU	SUS440C Equivalent	56HRC~			Plastic (Duracon M50 Equivalent)	-20~ 80°C	
SLMU					Stainless Steel (SUS)	-20~120°C	
SLMU							
SLMU							




(With Seal)

Part Number	D Tolerance			L		B		W	D ₁	(r)	Eccentricity (Max.)	Rows of Balls	Basic Load Rating		Mass (g)		
	Type	dr	Tolerance	h6	f8	Tolerance	Tolerance										
LMU-N (No Seal)	3	0	-0.008	7	0	-0.009	10	-	-	-	0.3	0.008	4	69	105	1.4	
	4	0	-0.008	8	0	-0.009	12	-	-	-	0.008			88	127	2.0	
	5	0	-0.008	10	0	-0.015	15	-	-	-	0.008			167	206	4.0	
LMUF-N (No Seal)	6	0	-0.009	12	0	-0.011	19	11.3	11.5	0.4	0.012	4	206	265	8.5		
	8	0	-0.009	15	-0.011	-0.018	24	15.3	14.3	0.4			0.012	4	265	380	17
	10	0	-0.009	19	0	-0.021	29	19.4	18	0.8					0.012	4	372
LMUF	12	-0.009	21	0	-0.021	30	32	20	0.8	0.012	4	412					598
LMUR	13	-0.009	23	-0.013	-0.021	32	32	22	0.8			0.012	4	510			784
LMUM	16	-0.010	28	-0.013	-0.021	37	23.3	27	1.5					0.015	5	775	1180
LMUMF	20	-0.010	32	-0.016	-0.025	42	27.3	30.5	1.5	0.015	5					882	1370
SLMU	25	-0.010	40	-0.016	-0.025	59	37.3	38	1.5			0.015	5			980	1570
SLMUS	30	-0.010	45	-0.019	-0.030	64	40.8	43	1.5					0.015	5	1570	2740
LMU	35	0	-0.012	52	0	-0.030	70	45.3	49	1.5	0.020					6	1670
	LMU	40	0	-0.012	60	0	-0.030	80	56.3	1.5		0.020	6				2160
	LMUM	50	0	-0.012	80	0	-0.030	100	68.8	1.5				0.020	6		3820

Sumber : Katalog MISUMI

Lampiran 7. Katalog Alignment Pillar

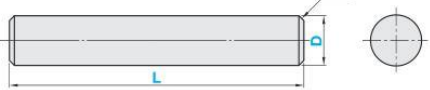


RoHS10

Features of Low Temp. Black Chrome Plating **P156**
Dimension Tolerance, Circularity, Straightness, Perpendicularity, Concentricity and Changes in Hardness **P141**

Type	Material	Hardness	Surface Treatment	D Tol.			
D Tol. g6	D Tol. h5	D Tol. f8		D	g6	h5	f8
SFJ	SFU	-	-	3	-0.002	0	-0.004
ZSFJ	-	-	-	4	-0.002	0	-0.004
SSFJ	SSFU	-	-	5	-0.004	0	-0.005
PSFJ	PSFU	-	-	6	-0.012	0	-0.010
PSSFJ	PSSFU	-	-	8	-0.012	0	-0.028
RSFJ	-	-	-	10	-0.005	0	-0.013
-	PSFG	-	-	10	-0.014	0	-0.035
-	PSFG	-	-	12	-0.006	0	-0.016
-	PSFG	-	-	13	-0.017	0	-0.043
-	-	-	-	16	-0.007	0	-0.020
-	-	-	-	25	-0.020	0	-0.053
-	-	-	-	30	-0.009	0	-0.025
-	-	-	-	35	-0.009	0	-0.025
-	-	-	-	40	-0.025	0	-0.064
-	-	-	-	50	-0.025	0	-0.064

* For plated products, the surface roughness of D part is $\sqrt{0.4}$ and for unplated products, it is $\sqrt{0.4}$.



Part Number	Type	L		C	Part Number	Type	L		C	Unit Price
		specified in 1mm increments	Fixed							
SFJ	SFU	3	10~ 400	0.2 or Less	ZSFJ	10	100	0.5 or Less	1.0 or Less	
		4	10~ 400							
		5	10~ 400							
		6	15~ 800							
		8	15~1000							
SSFJ	SSFU	10	15~1000	0.5 or Less	ZSFJ	12	100	1.0 or Less		
		12	15~1200							
		13	15~1200							
		15	15~1200							
		16	30~1200							
PSFJ	PSFU	18	30~1200	1.0 or Less	ZSFJ	20	200	1.0 or Less		
		16	30~1200							
		18	30~1200							
		20	30~1200							
		25	35~1200							
PSSFJ	PSSFU	30	35~1500	1.0 or Less	ZSFJ	20	300	1.0 or Less		
		35	35~1500							
		40	50~1500							
		50	65~1500							
		50	65~1500							

Ordering Example: Part Number SFJ20 - L 75

Sumber : Katalog MISUMI



Hak Cipta milik Politeknik Negeri Jakarta

Hak Cipta :

1. Dilarang mengutip sebagian atau seluruh karya tulis ini tanpa mencantumkan dan menyebutkan sumber :
 - a. Pengutipan hanya untuk kepentingan pendidikan, penelitian , penulisan karya ilmiah, penulisan laporan, penulisan kritik atau tinjauan suatu masalah.
 - b. Pengutipan tidak merugikan kepentingan yang wajar Politeknik Negeri Jakarta
2. Dilarang mengemukakan dan memperbanyak sebagian atau seluruh karya tulis ini dalam bentuk apapun tanpa izin Politeknik Negeri Jakarta

Lampiran 8. Katalog Ejector Pin

Standard

4mm head		JIS head		Part Number			L Selection	
H	T	H	T	Type		P		
				4mm head	JIS head			
3	4	-	-	EPW	-	1	100	150
4						1.5		
5						2		
6						2.5		
7						3	100	
8						3.5	150	
8		8	6	EPWJ	4	200		
9		9			5			
9		10			5.5			
					6			

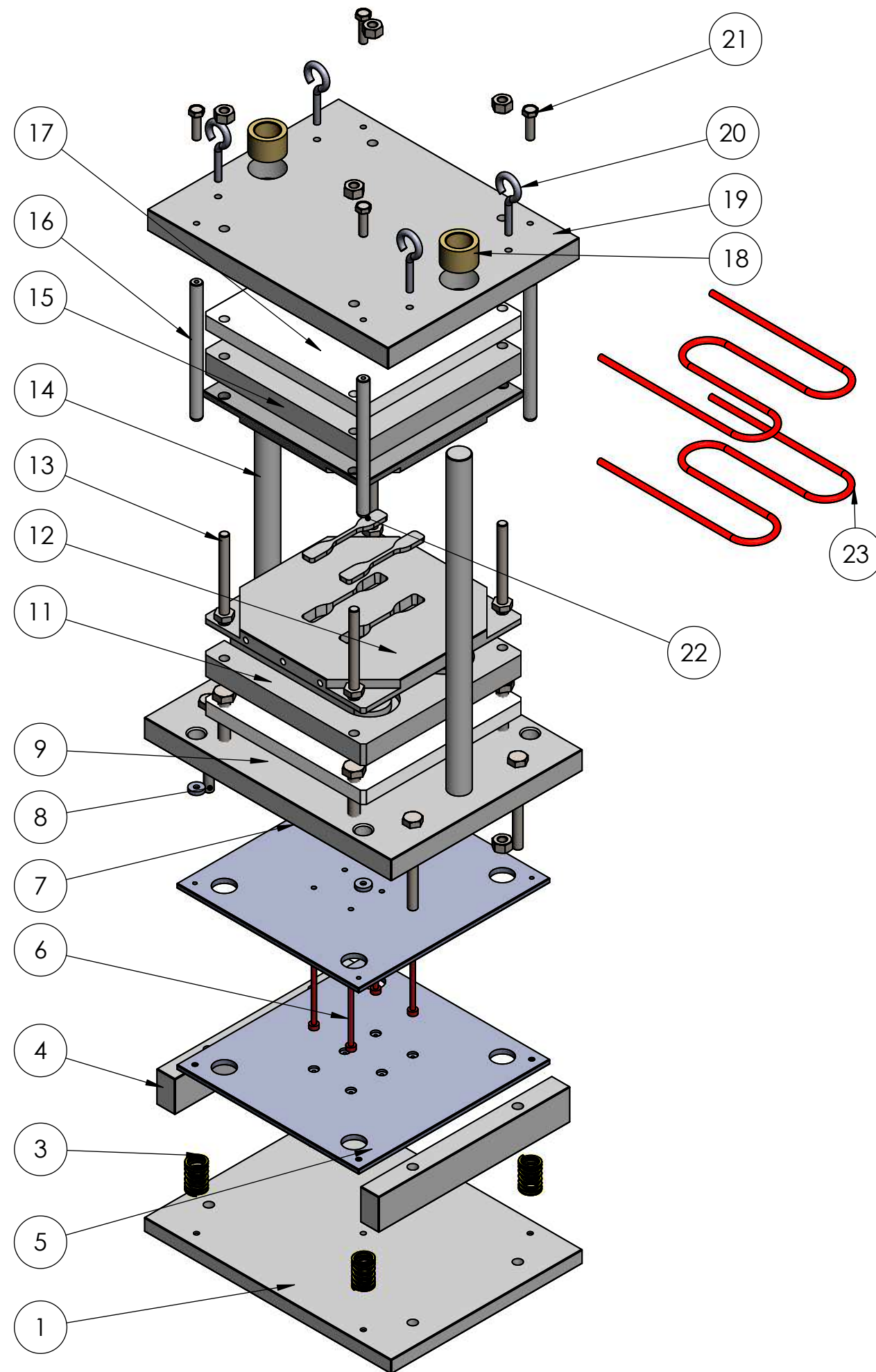
For JIS head type less than P4 is T=4, please place the order for 4mm head type of EPW

Sumber : Katalog MISUMI

Lampiran 9. Katalog Pegas SWF 25-40

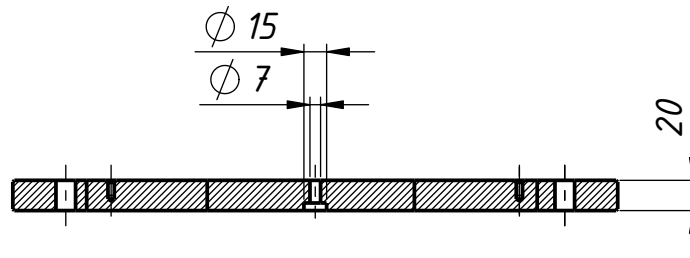
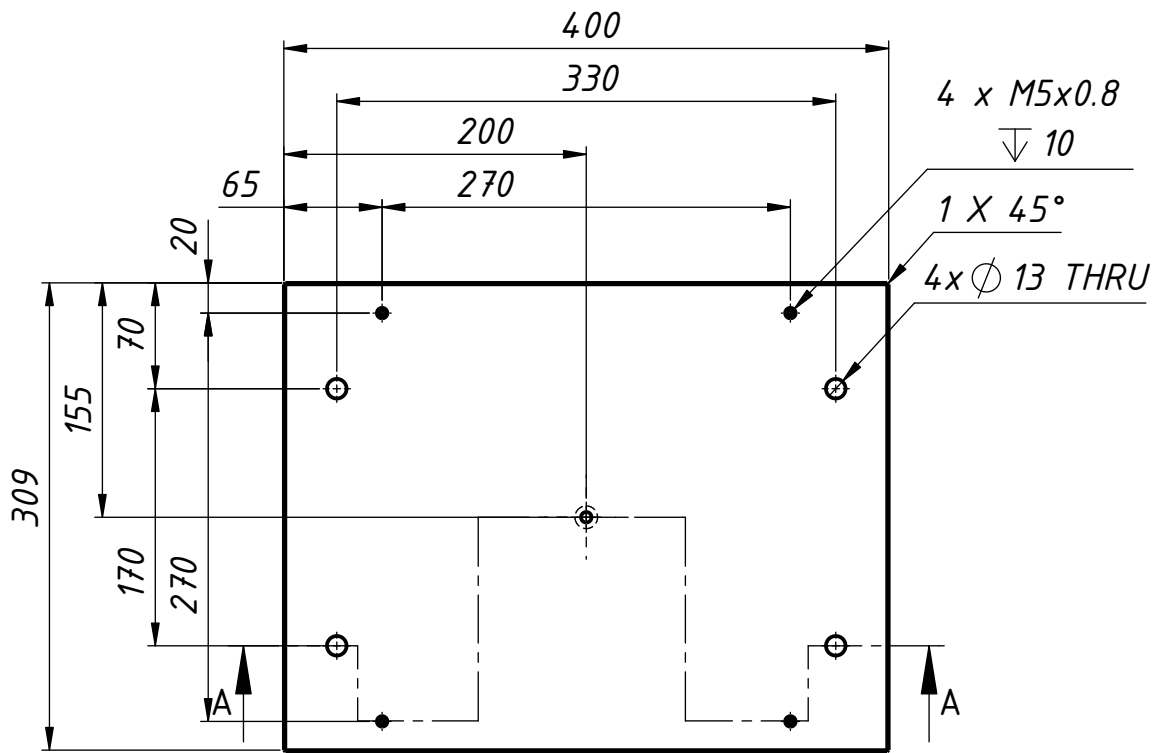
D	d	L	Spring constant N/mm (kgf/mm)	F=L×40%		F=L×45%		F=L×50%		Catalog No.	Base unit price
				Fmm	Load N (kgf)	Fmm	Load N (kgf)	Fmm	Load N (kgf)		
Operation count				1,000,000	500,000	300,000	Type D-L		1~19 pieces		
25	13.5	25	39.2 {4.00}	10.0	392	11.2	441	12.5	SWF25-25		
		30	32.7 {3.33}	12.0		13.5		15.0		30	
		35	28.0 {2.86}	14.0		15.7		17.5		35	
		40	24.5 {2.50}	16.0		18.0		20.0		40	
		45	21.8 {2.22}	18.0		20.2		22.5		45	
		50	19.6 {2.00}	20.0		22.5		25.0		50	
		55	17.8 {1.82}	22.0		24.7		27.5		55	
		60	16.3 {1.67}	24.0		27.0		30.0		60	
		65	15.1 {1.54}	26.0		29.2		32.5		65	
		70	14.0 {1.43}	28.0		31.5		35.0		70	
		75	13.1 {1.33}	30.0		33.7		37.5		75	
		80	12.3 {1.25}	32.0		36.0		40.0		80	
		90	10.9 {1.11}	36.0		40.5		45.0		90	
		100	9.8 {1.00}	40.0		45.0		50.0		100	
		125	7.8 {0.80}	50.0		56.2		62.5		125	
		150	6.5 {0.67}	60.0		67.5		75.0		150	
175	5.6 {0.57}	70.0	78.7	87.5	175						
200	4.9 {0.50}	80.0	90.0	100.0	200						

Sumber : Katalog MISUMI



		2	Heater Tubular Profil W	23		Dibeli		
		1	Ejector Profile	22	SS400	Full Dibuat		
		4	Baut M10	21	ST41	Dibeli		
		4	Spring Hook	20		Dibeli		
		1	Top Plate	19	SS400	Diperbarui		
		2	Bush	18		Dibeli		
		2	Insulating Plate	17		Full Dibuat		
		4	Pin Pendorong	16	SS400	Full Dibuat		
		1	Core	15	SS400	Full Dibuat		
		2	Aligment Pillar	14	SS400	Dibuat		
		12	Baut M12	13	ST41	Dibeli		
		1	Cavity	12	SS400	Full Dibuat		
		2	Base Heater	11	SS400	Diperbarui		
		1	Bottom Plate	9	SS400	Diperbarui		
		8	Mur M12	8	ST41	Dibeli		
		1	Ejector Plate Atas	7	SS400	Full Dibuat		
		6	Ejector Pin	6	SCM21	Dibeli		
		1	Ejector Plate Bawah	5	SS400	Full Dibuat		
		2	Spacer Block	4	SS400	Full Dibuat		
		4	Ejector Spring	3		Dibeli		
		1	Base Plate	1	SS400	Full Dibuat		
		Jumlah	Nama Bagian	No.bag	Bahan	Ukuran	Keterangan	
III	II	I	Perubahan :					
ASSEMBLY DIES COMPRESSION MOLDING					Skala	Digambar	050822	Bayu
					1 : 6	Diperiksa		Muslimin
Politeknik Negeri Jakarta						No:00/10Q/09		

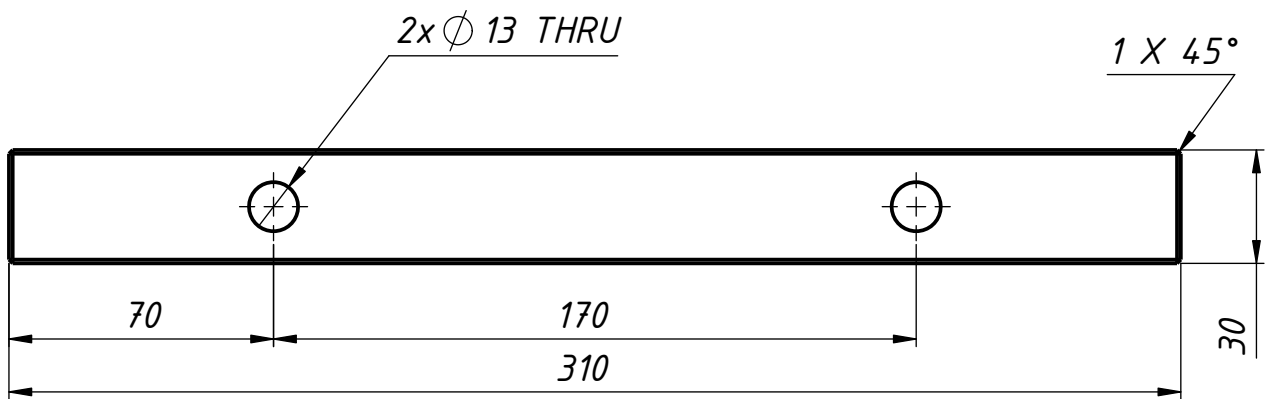
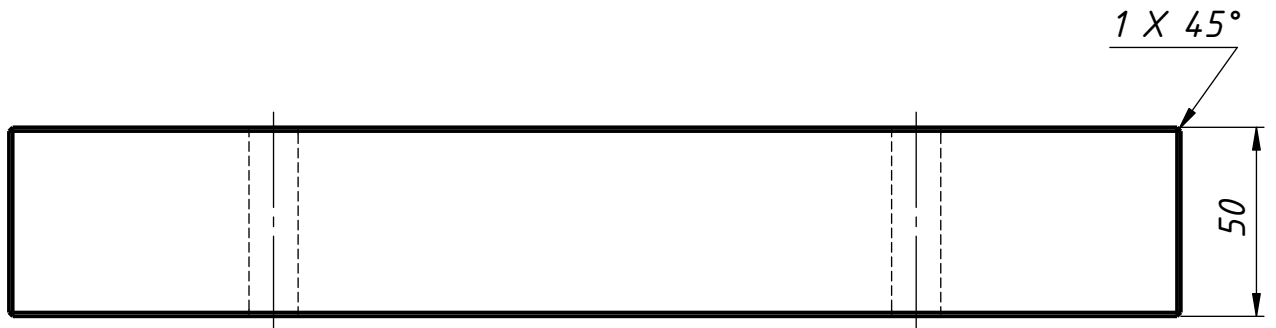
(1)



SECTION A-A
SCALE 1 : 5

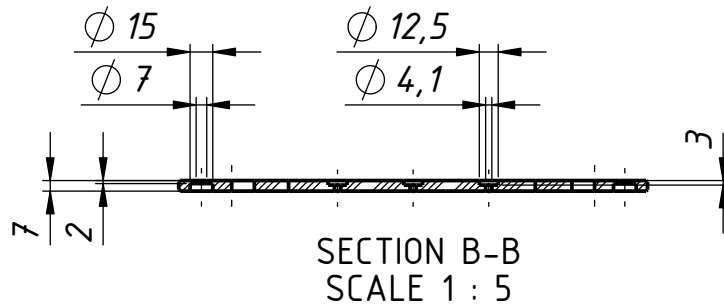
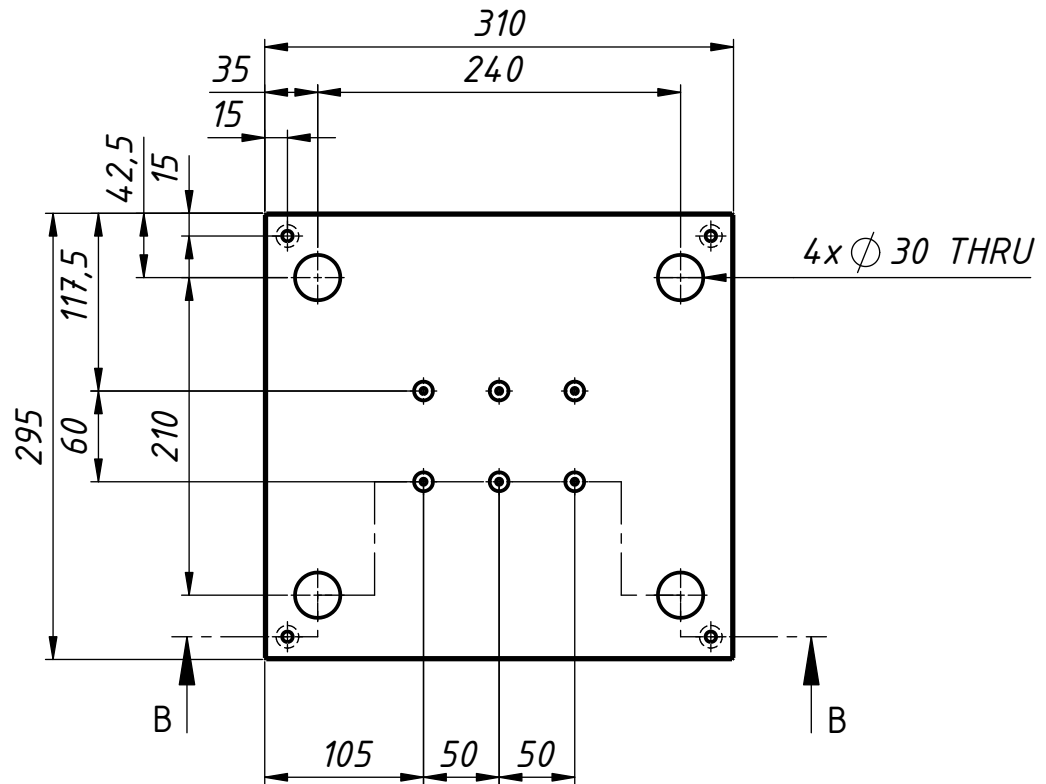
Jumlah	Nama Bagian	No.bag	Bahan	Ukuran	Keterangan
III	II	I	SS400		Full Dibuat
Perubahan :					
BASE PLATE				Skala	Digambar 010822 Bayu
				1 : 5	Diperiksa Mustimin
Politeknik Negeri Jakarta				No:01/10Q/09	

(4)



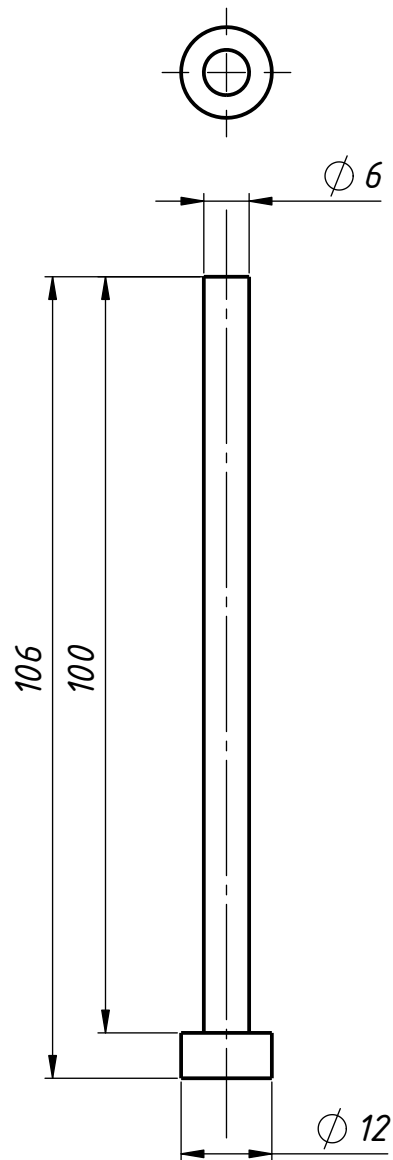
Jumlah	Nama Bagian	No. bag	Bahan	Ukuran	Keterangan
III	II	I	Perubahan :		
	SPACER BLOCK			Skala 1 : 2	Digambar 010822 Bayu Diperiksa Muslimin
	Politeknik Negeri Jakarta			No:04/10Q/09	

(5)



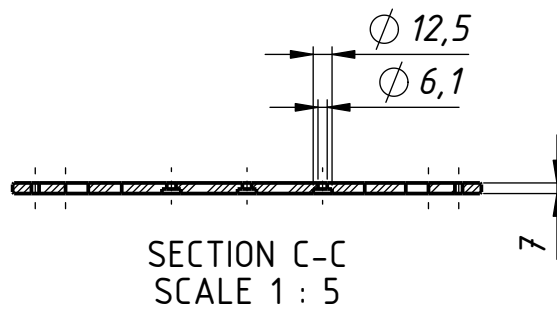
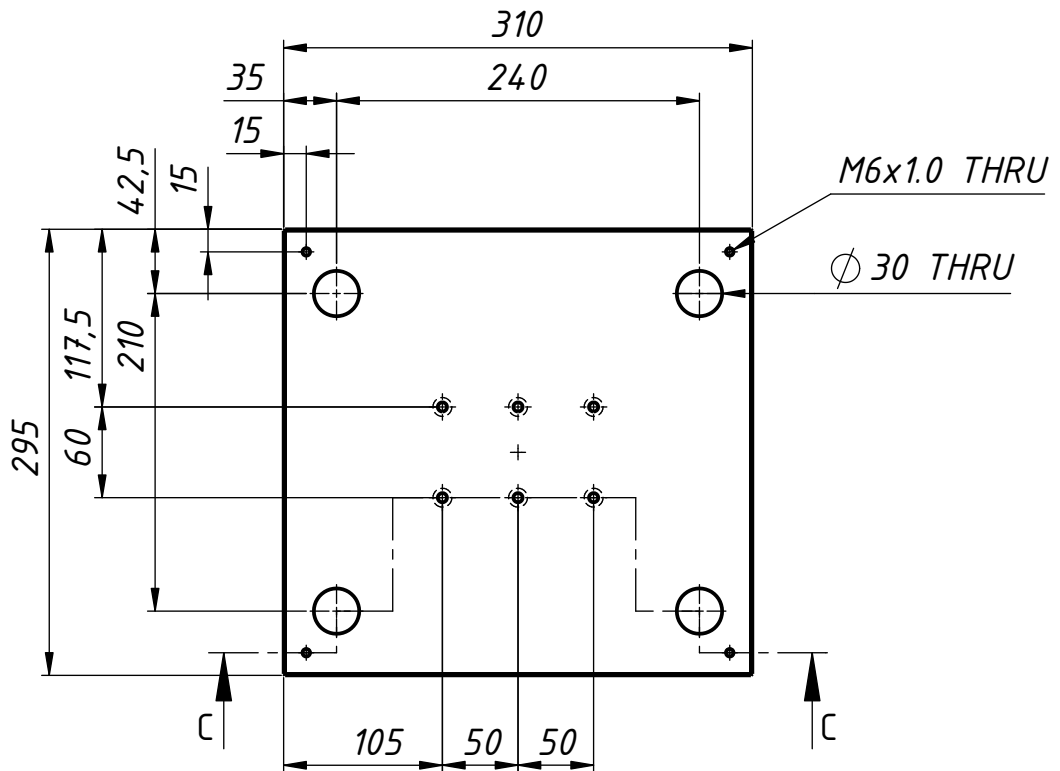
Jumlah	Nama Bagian	No.bag	Bahan	Ukuran	Keterangan
III	II	I	Perubahan :		
					
				Skala	Digambar 010822 Bayu
				1 : 5	Diperiksa Mustimin
			Politeknik Negeri Jakarta		No:05/10Q/09

(6)



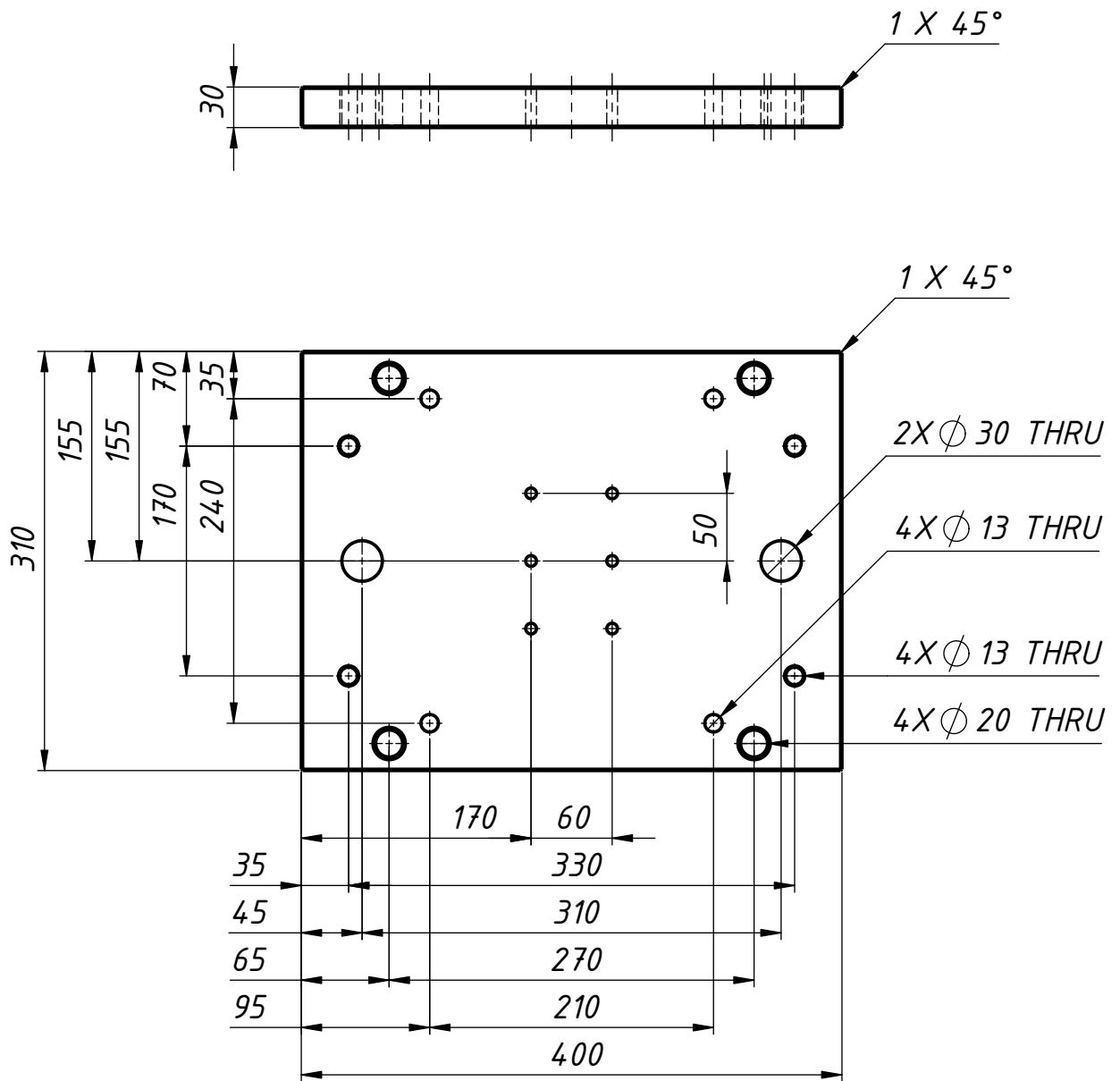
				SCM21		Dibeli
Jumlah		Nama Bagian	No.bag	Bahan	Ukuran	Keterangan
III	II	I	Perubahan :			
			EJECTOR PIN		Skala	Digambar 010822 Bayu
					1 : 1	Diperiksa Mustimin
			Politeknik Negeri Jakarta		No:06/10Q/09	

(7)



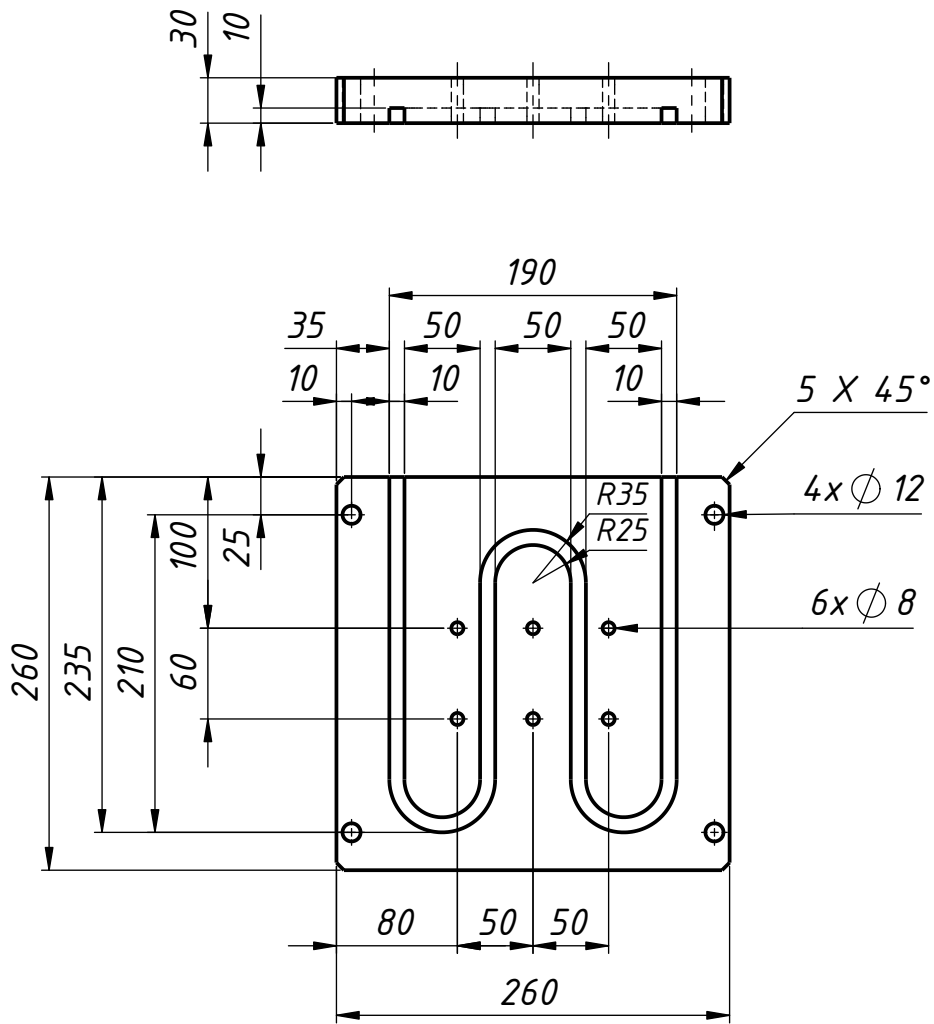
Jumlah	Nama Bagian	No.bag	Bahan	Ukuran	Keterangan	
III	II	I	Perubahan :			
EJECTOR PLATE (TOP)			Skala	Digambar	010822	Bayu
			1 : 5	Diperiksa		Mustimin
Politeknik Negeri Jakarta				No:07/10Q/09		

(9)



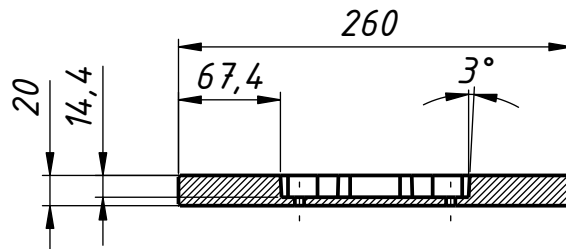
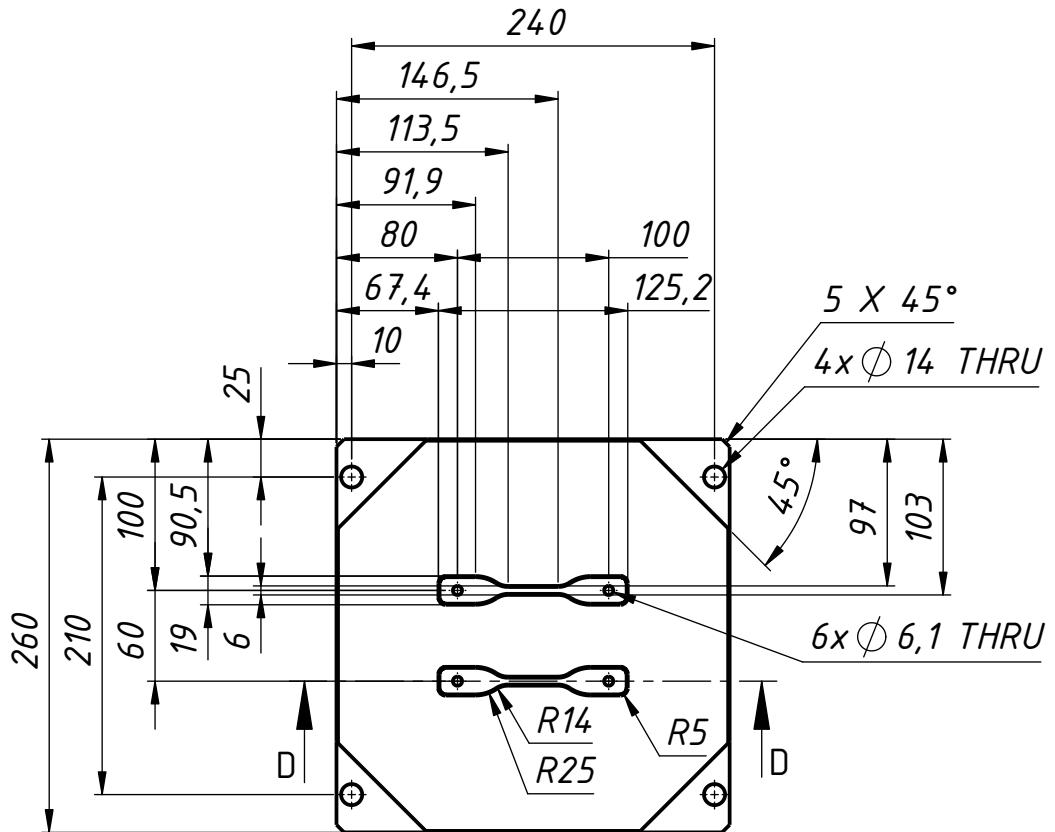
Jumlah	Nama Bagian	No.bag	Bahan	Ukuran	Keterangan
III	II	I	SS400		Diperbarui
Perubahan :					
BOTTOM PLATE				Skala	Digambar 010822 Bayu
				1 : 5	Diperiksa Muslimin
Politeknik Negeri Jakarta				No:09/10Q/09	

(11)



Jumlah	Nama Bagian	No. bag	Bahan	Ukuran	Keterangan
III	II	I	SS400		Diperbarui
Perubahan :					
BASE HEATER				Skala	Digambar 010822 Bayu
				1 : 5	Diperiksa Mustimin
Politeknik Negeri Jakarta				No:11/10Q/09	

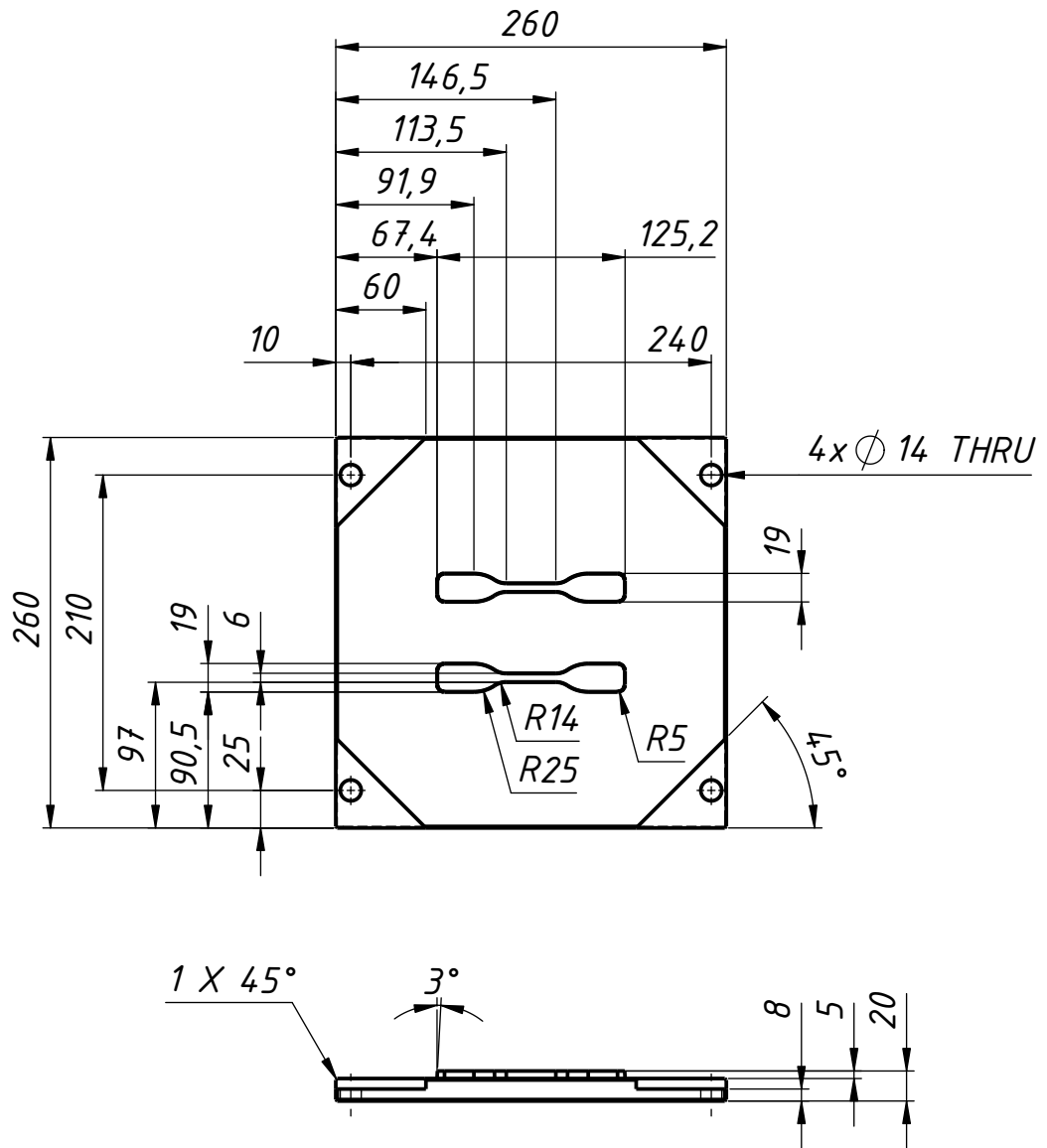
(12)



SECTION D-D
SCALE 1 : 5

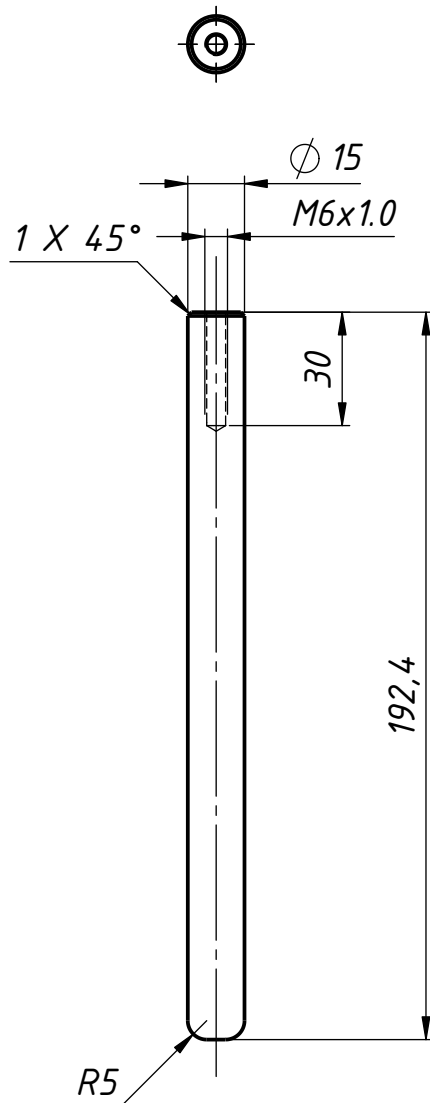
Jumlah	Nama Bagian	No.bag	Bahan	Ukuran	Keterangan
III	II	I	SS400		Full Dibuat
Perubahan :					
CAVITY				Skala	Digambar 010822 Bayu
				1 : 5	Diperiksa Mustimin
Politeknik Negeri Jakarta				No:12/10Q/09	

(15)



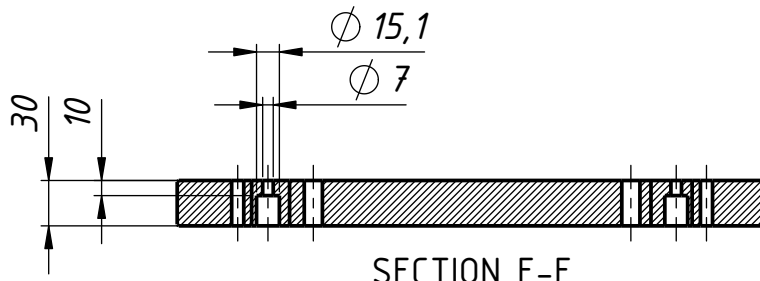
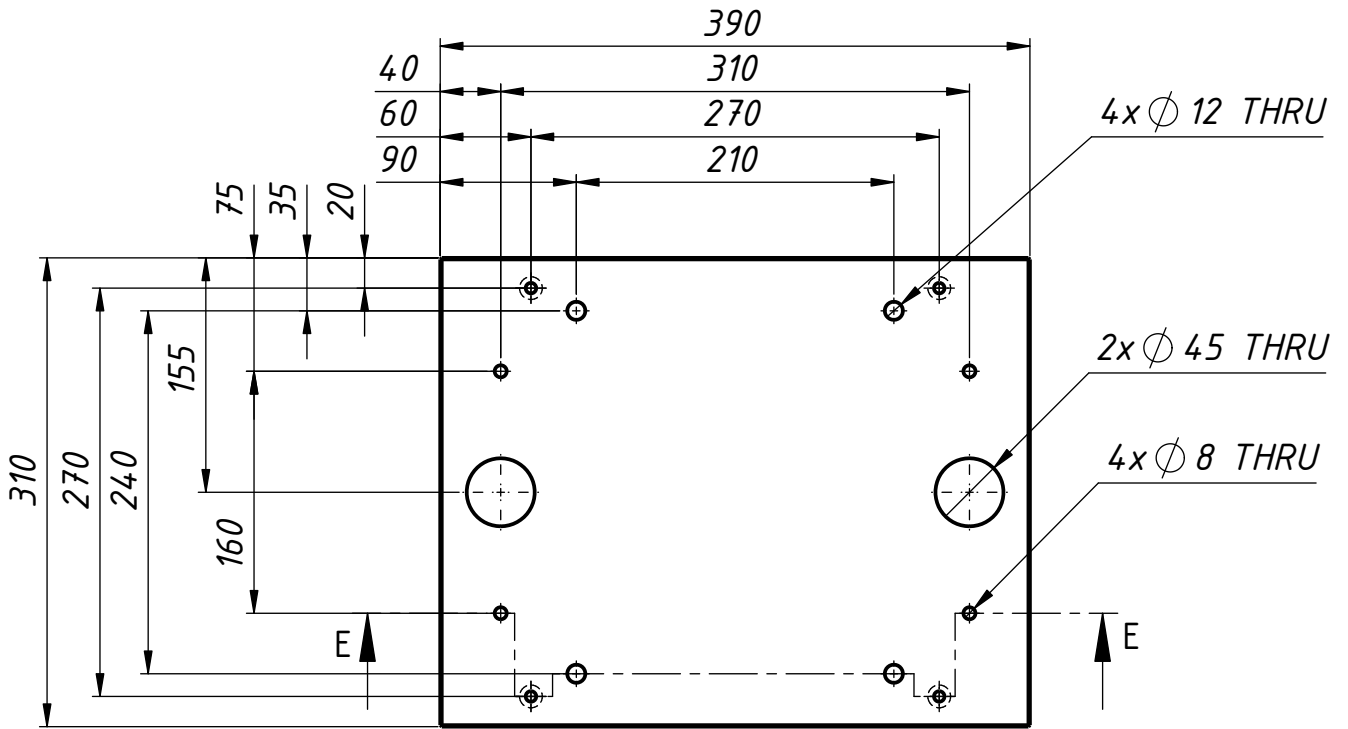
Jumlah	Nama Bagian	No. bag	Bahan	Ukuran	Keterangan
III	II	I	SS400		Full Dibuat
Perubahan :					
CORE				Skala	Digambar 010822 Bayu
				1 : 5	Diperiksa Mustimin
Politeknik Negeri Jakarta				No:15/10Q/09	

(16)



				SS400		Full Dibuat
Jumlah	Nama Bagian	No.bag	Bahan	Ukuran	Keterangan	
III	II	I	Perubahan :			
			PIN PENDORONG		Skala	Digambar 010822 Bayu
					1 : 2	Diperiksa Mustimin
Politeknik Negeri Jakarta				No:16/10Q/09		

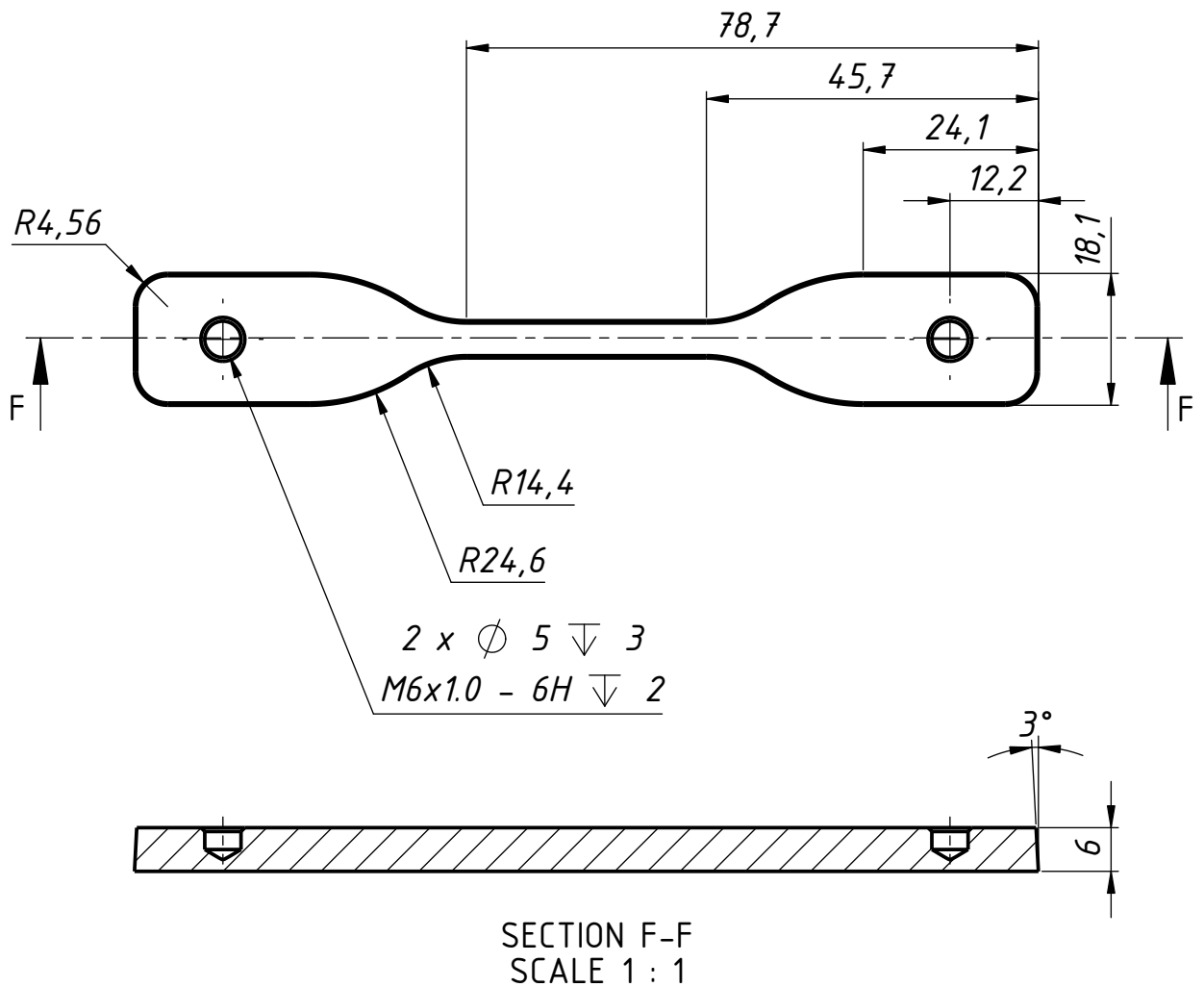
(19)



SECTION E-E
SCALE 1 : 5

Jumlah	Nama Bagian	No.bag	Bahan	Ukuran	Keterangan
III	II	I	SS400		Diperbarui
Perubahan :					
TOP PLATE				Skala 1 : 5	Digambar 010822 Bayu Diperiksa Mustimin
Politeknik Negeri Jakarta				No:19/10Q/09	

(22)



				SS400		Full Dibuat
Jumlah	Nama Bagian	No.bag	Bahan	Ukuran	Keterangan	
III	II	I	Perubahan :			
	EJECTOR PROFILE			Skala	Digambar	010822 Bayu
				1 : 1	Diperiksa	Mustimin
Politeknik Negeri Jakarta				No:22/10Q/09		