

LAPORAN MAGANG



IMPLEMENTASI SWITCH HIGH-AVAILABILITY SEAMLESS REDUNDANCY (HSR) UNTUK MEDIA KOMUNIKASI DI PT PLN (PERSERO) UIP2B JAMALI

Disusun oleh

Ishmah Ariiqoh

(1903421040)

**PROGRAM STUDI BROADBAND MULTIMEDIA
JURUSAN TEKNIK ELEKTRO
POLITEKNIK NEGERI JAKARTA
JANUARI 2023**

LEMBAR PENGESAHAN

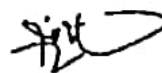
LAPORAN MAGANG

- a. Judul : Implementasi Switch High-Availability Seamless Redundancy (HSR) untuk Media Komunikasi pada PT PLN (Persero) UIP2B JAMALI
- b. Penyusun
1) Nama : Ishmah Ariiqoh
2) NIM : 1903421040
- c. Program Studi : Broadband Multimedia
- d. Jurusan : Teknik Elektro
- e. Waktu Pelaksanaan : 7 November 2022 – 27 Januari 2023
- f. Tempat Pelaksanaan : PT PLN (Persero) UIP2B JAMALI
Jalan JCC, Gandul, Cinere, Gandul, Kec. Cinere,
Kota Depok, Jawa Barat 16514

Depok, 1 Februari 2023

Pembimbing PNJ

Pembimbing Perusahaan



Zulhelman, S.T., M.T.

Widhy Prihantoro

NIP. 196403021989031002

NIK. 7393012P2B

Mengesahkan,

KPS Broadband Multimedia



Dandun Widhiantoro, A.Md., M.T.

NIP. 197011251995031001

KATA PENGANTAR

Puji syukur saya panjatkan kepada Tuhan Yang Maha Esa, karena atas berkat dan rahmat-Nya, penulis dapat menyelesaikan laporan Magang ini. Penulisan laporan Magang ini dilakukan dalam rangka memenuhi salah satu syarat untuk mencapai gelar Sarjana Terapan Politeknik. Penulis menyadari bahwa, tanpa bantuan dan bimbingan dari berbagai pihak, dari masa perkuliahan sampai pada penyusunan laporan ini, sangatlah sulit bagi penulis untuk menyelesaikan laporan Magang ini. Oleh karena itu, penulis mengucapkan terima kasih kepada:

1. Orang tua dan keluarga penulis yang telah memberikan bantuan dukungan material dan moral selama melaksanakan *internship*;
2. Bapak Zulhelman, S.T., M.T., selaku dosen pembimbing yang telah menyediakan waktu, tenaga, dan pikiran untuk mengarahkan penulis dalam penyusunan laporan ini;
3. Bapak Widhy Prihantoro, selaku pembimbing perusahaan yang telah menyediakan waktu, tenaga, dan pikiran untuk membimbing dan memberikan masukan kepada penulis dalam melaksanakan magang dan dalam penyusunan laporan ini ;
4. Bapak Heri P, selaku Manajer sub bidang Telekomunikasi di PT PLN (Persero) UIP2B JAMALI yang telah memberikan masukan kepada penulis dan membantu dalam proses pengerjaan laporan dan membantu selama kegiatan magang;
5. Mas Singgih, Mas Arif, Mas Teguh, Mas Rizki, dan Mas Pebri, yang turut serta membantu dalam proses pengerjaan laporan dan membantu selama kegiatan magang;
6. Sahabat penulis yang telah banyak membantu penulis dalam menyelesaikan laporan ini.

Akhir kata, penulis berharap semoga Tuhan Yang Maha Esa berkenan membalas segala kebaikan semua pihak yang telah membantu. Semoga laporan Magang ini membawa manfaat bagi pengembangan ilmu.

Depok, 20 Januari 2023



Penulis

DAFTAR ISI

LEMBAR PENGESAHAN.....	i
KATA PENGANTAR	ii
DAFTAR ISI	iii
DAFTAR GAMBAR	v
DAFTAR TABEL	vi
DAFTAR LAMPIRAN.....	vii
BAB I	1
1.1 Latar Belakang.....	1
1.2 Ruang Lingkup Kegiatan	1
1.3 Waktu dan Tempat Pelaksanaan.....	2
1.4 Tujuan dan Kegunaan	2
BAB II.....	3
2.1 Telekomunikasi	3
2.2 Sistem Telekomunikasi	3
2.3 Protokol Telekomunikasi	4
2.4 Open System Interconnection	6
2.5 Topologi Jaringan Komputer.....	8
2.6 HSR.....	13
BAB III.....	16
3.1 Unit Kerja Magang	16

3.2	Uraian Magang	18
3.3	Pembahasan Hasil Magang	19
BAB IV		25
4.1	Kesimpulan.....	25
4.2	Saran	25
DAFTAR PUSTAKA		27

DAFTAR GAMBAR

Gambar 2. 1 OSI Layer	7
Gambar 2. 2 Topologi Bus	9
Gambar 2. 3 Topologi Ring.....	10
Gambar 2. 4 Topologi Star.....	11
Gambar 2. 5 Topologi Mesh.....	12
Gambar 2. 6 Topologi Tree	13
Gambar 2. 7 Cara Kerja HSR.....	15
Gambar 2. 8 HSR dengan Quadbox.....	15
Gambar 3. 1 Struktur Organisasi PT PLN (Persero) UIP2B JAMALI.....	17
Gambar 3. 2 Desain Topologi Jaringan HSR ADS Kesugihan	20
Gambar 3. 3 Hasil Pengujian Unicast Bandwidth 150 Mb	22
Gambar 3. 4 Hasil Pengujian Unicast Bandwidth 225 Mb	22
Gambar 3. 5 Hasil Pengujian Multicast-1	22
Gambar 3. 6 Hasil Pengujian Multicast-2	23
Gambar 3. 7 Hasil Pengujian Failover	24

DAFTAR TABEL

Tabel 3. 1 Tabel Pemetaan	19
---------------------------------	----

DAFTAR LAMPIRAN

L-1 Surat Keterangan Magang

L-2 Logbook

L-3 Gambaran Umum Perusahaan

L-4 Dokumentasi Magang

BAB I

PENDAHULUAN

1.1 Latar Belakang

HSR (*High-availability Seamless Redundancy*) adalah teknologi yang digunakan untuk meningkatkan tingkat keandalan suatu sistem dengan cara menggunakan dua atau lebih switch yang bekerja secara bersama-sama untuk menyediakan akses jaringan yang terus-menerus. HSR dapat digunakan dalam berbagai macam sistem, termasuk sistem jaringan komputer, sistem telekomunikasi, dan sistem kendali industri.

HSR merupakan protocol jaringan berbasis ethernet untuk media komunikasi yang diterapkan pada sistem proteksi ADS (*Adaptive defense scheme*), di PT PLN (Persero) UIP2B JAMALI. Sistem proteksi ADS ini bekerja secara *adaptive* menggunakan *protocol goose* sehingga membutuhkan jaringan komunikasi yang berbasis ethernet yang cepat dan memiliki keandalan yang tinggi, maka dari itu HSR digunakan pada sistem ADS sebagai media komunikasi karena HSR masuk kedalam *switch layer 2* yaitu data link, dimana switch pada layer 2 berbasis ethernet dan switch HSR dirancang untuk menyediakan solusi keandalan tinggi dengan cara memastikan bahwa jaringan terus tersedia meskipun terjadi gangguan pada salah satu *switch* karena *switch* HSR ini menggunakan topologi ring dengan lalu lintas arah yang berlawanan

PT PLN (Persero) UIP2B JAMALI, PT PLN (Persero) UIP2B JAMALI dapat menjamin bahwa jaringan listrik terus tersedia meskipun terjadi gangguan pada salah satu switch. Sehingga kemungkinan kegagalan jaringan listrik yang dapat menyebabkan kerugian besar bagi PT PLN (Persero) UIP2B JAMALI kecil dan juga tidak mengganggu kelangsungan aktivitas masyarakat yang tergantung pada jaringan listrik.

1.2 Ruang Lingkup Kegiatan

Kegiatan magang dilakukan pada Sub-Bidang Telekomunikasi di bidang teknik di PT PLN (Persero) UIP2B JAMALI yang mempunyai TUPOKSI (Tugas, Pokok, dan Fungsi) merencanakan, melaksanakan, mengevaluasi dan pengembangan serta melakukan pembinaan operasi & pemeliharaan peralatan

telekomunikasi untuk ketersediaan fungsi link komunikasi 500kV, 150kV dan 70kV untuk pengoperasian sistem tenaga listrik.

1.3 Waktu dan Tempat Pelaksanaan

Pelaksanaan magang dilaksanakan selama kurang lebih 2,5 bulan dimulai pada tanggal 8 November 2022 sampai dengan 27 Januari 2023. Tempat pelaksanaan magang dilakukan di sub bidang telekomunikasi di bidang Teknik pada PT PLN (Persero) UIP2B JAMALI. Pelaksanaan magang dilakukan secara WFO (*Work From Office*) di PT PLN (Persero) UIP2B JAMALI lebih tepatnya di Gedung Teknologi Informasi, Jalan JCC, Gandul, Cinere, Gandul, Kec. Cinere, Kota Depok, Jawa Barat 16514.

1.4 Tujuan dan Kegunaan

Tujuan dan kegunaan pelaksanaan magang di PT PLN (Persero) UIP2B JAMALI sebagai berikut :

1. Mengetahui struktur organisasi pada PT PLN (Persero) UIP2B JAMALI, sampai dengan TUPOKSI (Tugas, Pokok, dan Fungsi) sub bidang telekomunikasi
2. Mengetahui target kinerja sub bidang telekomunikasi khususnya kinerja availability link telekomunikasi pada PT PLN (Persro) UIP2B JAMALI
3. Memahami pengimplementasian switch HSR sebagai media komunikasi untuk sistem proteksi ADS di PT PLN (Persero) UIP2B JAMALI

BAB II

TINJAUAN PUSTAKA

2.1 Telekomunikasi

Telekomunikasi adalah setiap pemancaran, pengiriman, dan atau penerimaan dari setiap informasi dalam bentuk tanda-tanda, isyarat, tulisan, gambar, suara, dan bunyi melalui sistem kawat, optik, radio atau sistem elektromagnetik lainnya (Undang-undang RI no.36 tahun 1999 tentang Telekomunikasi).

Tuntutan bisnis, ekonomi, sosial, dan bidang-bidang lainnya menyebabkan pentingnya kemudahan untuk mendapatkan informasi dan melakukan komunikasi antar individu di seluruh dunia. Akhirnya, manusia menciptakan suatu sistem yang memungkinkan mereka dapat saling berkomunikasi dari satu tempat ke tempat lain di seluruh dunia tanpa terbatas dimensi dan waktu. Maka dibangunlah sistem telekomunikasi yang menghubungkan setiap individu di dunia. (Kusmaryanto, 2014)

2.2 Sistem Telekomunikasi

Sistem telekomunikasi adalah seluruh unsur/elemen baik infrastruktur telekomunikasi,perangkat telekomunikasi, sarana dan prasarana telekomunikasi, maupun penyelenggara telekomunikasi, sehingga komunikasi jarak jauh dapat dilakukan. Berikut ini adalah pengertian dari beberapa istilah dalam bidang telekomunikasi sesuai dengan Undang-undang RI no.36 tahun 1999 tentang Telekomunikasi (Kusmaryanto, 2014) :

- **Perangkat Telekomunikasi**
Sekelompok alat telekomunikasi yang memungkinkan bertelekomunikasi.
- **Sarana dan Prasarana Telekomunikasi**
Segala sesuatu yang memungkinkan dan mendukung berfungsinya telekomunikasi.
- **Penyelenggara Telekomunikasi**
Perseorangan, koperasi, Badan Usaha Milik Daerah (BUMD), Badan Usaha Milik Negara (BUMN), badan usaha swasta, instansi pemerintah, dan instansi pertahanan keamanan Negara.

- Jasa telekomunikasi
Layanan telekomunikasi untuk memenuhi kebutuhan bertelekomunikasi dengan menggunakan jaringan telekomunikasi.
- Pelanggan
Perseorangan, badan hukum, instansi pemerintah yang menggunakan jaringan telekomunikasi dan atau jasa telekomunikasi berdasarkan kontrak.
- Pemakai
Perseorangan, badan hukum, instansi pemerintah yang menggunakan jaringan telekomunikasi dan atau jasa telekomunikasi yang tidak berdasarkan kontrak.
- Interkoneksi
Keterhubungan antar jaringan telekomunikasi dari penyelenggara jaringan telekomunikasi yang berbeda.

2.3 Protokol Telekomunikasi

Dalam terminologi telekomunikasi, kata protokol digunakan untuk membahas beberapa set aturan dan regulasi yang mengatur proses pertukaran informasi *digital* antara dua entitas yang jauh. Selanjutnya, karena telekomunikasi adalah bidang yang luas yang mewujudkan banyak teknologi komunikasi, banyak protokol bekerja di berbagai bidang komunikasi *digital* untuk melayani proses pertukaran data. singkatnya dapat kita simpulkan sebagai berikut (Telekomunikasi, 2019) :

- Protokol adalah sebuah aturan atau standar yang mengatur atau mengijinkan terjadinya hubungan, komunikasi, dan perpindahan data antara dua atau lebih titik Perangkat.
- Protokol jaringan bisa diterapkan pada jaringan apapun; mulai dari jaringan perangkat lunak (*software*) atau jaringan perangkat keras (*hardware*).

2.3.1 Fungsi Protokol Telekomunikasi

Fungsi protokol jaringan komputer secara umum adalah untuk menghubungkan pengirim dan penerima dalam berkomunikasi dan

bertukar informasi supaya dapat berjalan dengan akurat dan lancar, dan fungsi tersebut di bagi menjadi (Telekomunikasi, 2019):

1. Timeouts

Protokol juga digunakan untuk melakukan *self-destructive counter* (menghancurkan diri sendiri) pada setiap IP paket yang sudah kadaluarsa dan rusak. Ini membantu jaringan untuk memberikan batasan umur dari paket dan juga mencegah jaringan mengalami *overload* karena paket yang rusak.

2. Reassembly

Saat data masuk pada jaringan protokol, informasi yang terkirim akan dipecah menjadi beberapa paket berbeda. Ini dilakukan untuk menghindari ukuran paket yang terlalu besar. karena pecahan paket tidak dikirimkan secara berurutan, fungsi *reassembly* adalah untuk menyusun ulang paket paket tersebut saat tiba di jaringan penerima.

3. Options

Protokol juga bisa digunakan untuk mengizinkan komputer pengirim untuk memutuskan bagian dari paket yang akan didapatkan oleh komputer penerima. Hal ini dilakukan untuk menemukan bagian terpenting yang perlu disampaikan ke jaringan penerima dan menambahkan keamanan paket.

4. Flow Control

Protokol jaringan juga berfungsi untuk mengatur perjalanan data dari transmitter dan *receiver* satupersatu untuk membantu membatasi jumlah data yang terkirim. Flow control juga menentukan proses transfer informasi antara pengirim dan penerima serta mengaktifkan dan menonaktifkan transmisi informasi.

2.3.2 Jenis Protokol Telekomunikasi

Dengan banyaknya jaringan komputer yang ada saat ini, pastinya ada juga banyak jenis protokol yang tersedia. Berikut adalah beberapa diantaranya (Sub-Bidang Telekomunikasi, 2019) :

1. TCP/IP

Seperti yang sudah disebutkan sebelumnya, TCP/IP adalah standar protokol jaringan komunikasi data yang banyak digunakan oleh pengguna internet. Standar TCP (*transmission control protocol*) dan *internet protocol* (IP) mengatur proses transfer data dari satu komputer ke komputer lain melalui koneksi internet.

2. Domain Name System (DNS)

Protokol jaringan domain name system adalah sebuah distributed database yang digunakan dalam pencarian nama komputer dalam sebuah jaringan TCP/IP. DNS mampu bekerja dengan baik pada jaringan pada skala kecil sampai dengan skala global. Umumnya, jaringan ini digunakan pada website dan aplikasi di internet.

3. HTTPS

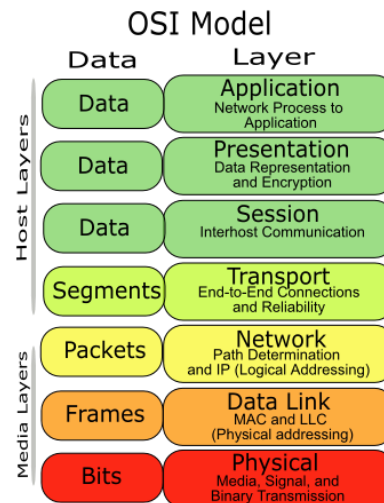
HTTP atau *Hypertext Transfer Protocol* adalah sebuah protokol jaringan yang mengatur komunikasi dan transfer data antar *client* (*web browser*) dan server. HTTPS adalah versi yang lebih aman dari protokol HTTP biasa. Hal ini dikarenakan HTTPS mendapatkan dua lapis enkripsi dari SSL dan TLS.

4. SSH (Secure Shell)

SSH (*Secure Shell*) adalah *protocol transfer* yang memungkinkan penggunaannya untuk mengontrol sebuah perangkat dari jarak jauh melalui koneksi internet. Dengan SSH, user bisa mengakses dan memodifikasi berbagai macam pengaturan maupun file yang ada di dalam perangkat penerima secara remote dengan aman.

2.4 Open System Interconnection

OSI (*Open System Interconnection*) merupakan protokol standar komunikasi data, yang dikeluarkan oleh ISO (*International Organizations for Standardization*) yang dijadikan acuan oleh badan standarisasi lainnya. Suatu badan standarisasi bisa saja mengeluarkan protokol yang tidak 7 layer, tetapi secara fungsi harus mewakili ketujuh layer OSI tersebut. Protokol OSI Terdiri dari 7 Layer, disebut sebagai OSI Layer dan masing - masing layer mempunyai fungsi sendiri.



Gambar 2. 1 OSI Layer

OSI Layer juga mempunyai fungsi sendiri dari setiap layer-nya yang terdiri dari *layer Physical, Data Link, Network, Transport, Session, Presentation, Application*. Fungsinya adalah sebagai berikut (Sub-Bidang Telekomunikasi, 2019) :

1. Layer 1 : Physical
Fungsi : Melakukan transmisi bit stream melalui media transmisi
Contoh : 100Base-T, GB , STM-1, DSL, UTP.
2. Layer 2 : Data Link
Fungsi : Menyediakan akses ke media menggunakan MAC Address, merespon transmisi yang bebas error, menentukan koneksi secara logic antar stasion.
Contoh : ATM, IEEE 802.1Q, PPP, LLC, MAC
3. Layer 3 : Network
Fungsi : Menyediakan *logical addressing*, menentukan rute menuju tujuan dan melakukan pengalamatan dan routing
Contoh : IP, RIP
4. Layer 4 : Transport
Fungsi : Mentranportasikan data secara *end to end*, melakukan *flow control*, menyediakan transmisi yang *reliable/unreliable* dan mengecek *error connection* sebelum transmisi data
Contoh : TCP, UDP

5. Layer 5 : Sessions

Fungsi : Mensupport koneksi antar sesi, membuat, me-manage dan menterminasi koneksi, dan memisahkan data dari berbagai aplikasi

Contoh : RADIUS

6. Layer 6 : Presentation

Fungsi : Menangani format data, menyajikan data dan menangani proses seperti enkripsi data

Contoh : ASCII, MPEG, JPEG, DNS, http

7. Layer 7 : Applications

Fungsi : Menyediakan komunikasi antar aplikasi

Contoh : Word processing, mail (SMTP)

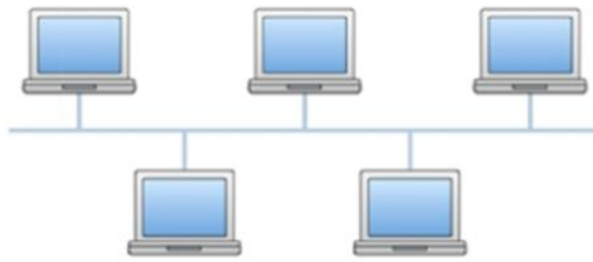
2.5 Topologi Jaringan Komputer

Topologi Jaringan adalah suatu metode untuk menghubungkan 2 komputer atau lebih, dengan menggunakan (Kabel UTP, Fiber Optik) maupun tanpa kabel (Nirkabel) sebagai media transmisi. Dalam hal ini akan sangat memungkinkan user bisa berkomunikasi dengan user yang lain dengan mudah walau berbeda tempat. Berikut adalah jenis – jenis topologi jaringan computer. (Mustofa, 2022)

2.5.1 Topologi Bus

Topologi bus adalah topologi jaringan komputer yang pertama kali digunakan untuk menghubungkan komputer. Topologi ini menjadi jenis topologi yang paling sederhana dibandingkan dengan lainnya. Topologi bus menggunakan media kabel pusat sebagai media transmisinya untuk menghubungkan client dan server. Topologi jenis ini biasanya digunakan untuk jaringan komputer perusahaan berskala kecil.

Karakteristik Topologi Bus (Mustofa, 2022) :



Gambar 2. 2 Topologi Bus

- Setiap node terhubung dengan menggunakan kabel serial Panjang dan pada kedua ujung kabel ditutup dengan menggunakan terminator.
- Instalasi sangat sederhana.
- Ekonomis dalam biaya.
- Paket-paket data saling bersimpangan dalam suatu kabel.
- Tidak menggunakan hub.
- Menggunakan banyak T-connector disetiap ethernet card.

Kelebihan Topologi Bus :

- Biaya ekonomis.
- Instalasi mudah
- Tidak memerlukan banyak kabel.
- Topologi yang sederhana.

Kekurangan Topologi Bus :

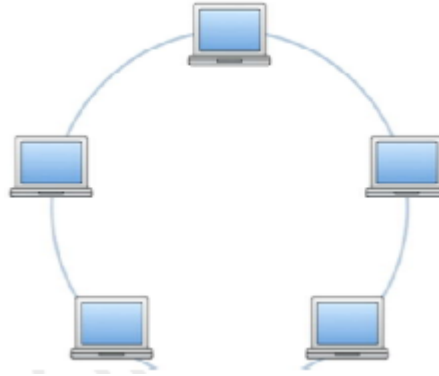
- Proses berjalan lebih lambat.
- Tidak cocok untuk *traffic* jaringan yang padat.
- Sulit untuk melakukan *troubleshoot*.
- Setiap barrel connector yang digunakan sebagai penghubung akan melemahkan sinyal yang dikirimkan. Kebanyakan akan menghalangi sinyal untuk bisa diterima dengan baik.

2.5.2 Topologi Ring

Topologi ring adalah cara untuk menghubungkan beberapa komputer dengan menggunakan jaringan yang berbentuk cincin (*ring*). Umumnya,

topologi ini menggunakan LAN Card agar saling terkoneksi. (Mustofa, 2022)

Karakteristik Topologi Ring :



Gambar 2. 3 Topologi Ring

- Setiap node dihubungkan secara serial sepanjang kabel yang membentuk jaringan seperti lingkaran.
- Paket data dapat mengalir dua arah (kiri dan kanan). Hal ini dapat menghindari terjadinya collision atau tabrakan.
- Biasanya menggunakan kabel UTP atau Patch Cable atau Core.
- Layout sangat sederhana.

Kelebihan Topologi Ring :

- Mudah dirancang dan diimplementasikan.
- Performa lebih baik daripada topologi bus.
- Hemat kabel.
- Mudah untuk melakukan pelacakan dan pengisolasian,, jika terjadi kesalahan dalam jaringan
- Tidak akan terjadi tabrakan pengiriman data (*collision*).

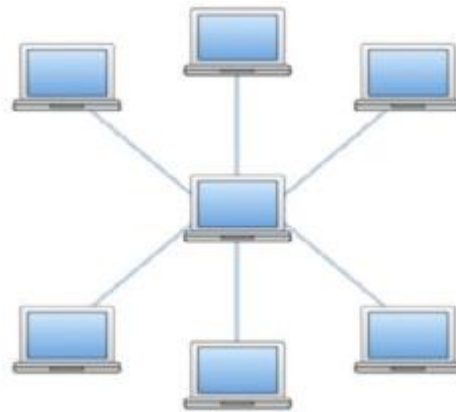
Kekurangan Topologi Ring :

- Jika terdapat satu jaringan komputer yang bermasalah, maka jaringan pada komputer lainnya juga mengalami masalah.
- Menambah atau mengurangi jaringan akan mempengaruhi keseluruhan jaringan.
- Sulit untuk dikonfigurasi.

2.5.3 Topologi Star

Topologi star adalah cara menghubungkan dua komputer atau lebih dengan menggunakan jaringan yang berbentuk bintang. Topologi ini menggunakan hub atau switch sebagai node tengah untuk menghubungkan satu sama lain dari client server menuju server maupun sebaliknya. (Mustofa, 2022)

Karakteristik Topologi Star :



Gambar 2. 4 Topologi Star

Kelebihan Topologi Star :

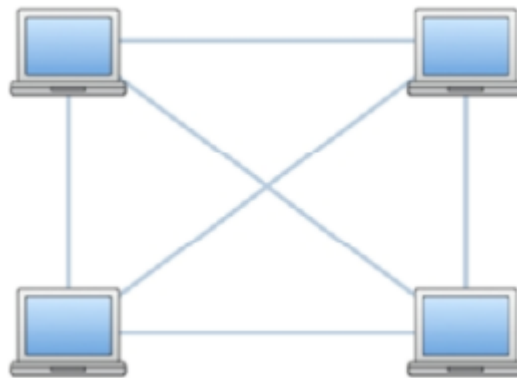
- Mudah dikembangkan
- Setiap node berkomunikasi langsung dengan konsentrator (HUB).
- Jika terdapat satu ethernet card yang rusak atau kabel terminal putus, maka jaringan lainnya yang terhubung tidak berpengaruh.

Kekurangan Topologi Star :

- Jika node inti mengalami kerusakan, maka seluruh jaringan akan berhenti.
- Jika lalu lintas data padat, jaringan akan menjadi lambat.
- Jaringan tergantung pada terminal pusat.
- Membutuhkan banyak kabel. Hal ini karena setiap computer harus disambungkan ke *central point*.
- Biaya lebih mahal dari topologi bus atau ring.

2.5.4 Topologi Mesh

Topologi mesh adalah jenis topologi gabungan dari topologi star dan ring. Topologi mesh sendiri merupakan bentuk hubungan antar komputer dimana setiap komputer terhubung secara langsung ke komputer lainnya dalam satu jaringan. Hal ini mengakibatkan setiap perangkat dapat berkomunikasi langsung dengan perangkat yang dituju (*dedicated links*). (Mustofa, 2022)



Gambar 2. 5 Topologi Mesh

Kelebihan Topologi Mesh :

- Hubungan *dedicated links* menjamin data langsung dikirimkan ke komputer tujuan tanpa harus melewati komputer lainnya.
- Memiliki sifat robust. Artinya, jika terjadi gangguan koneksi antara komputer A dengan komputer B karena kabek koneksi rusak, maka tidak mempengaruhi koneksi komputer A dengan komputer lainnya.
- *Privacy* dan *security* lebih terjamin. Hal ini karena komunikasi yang terjadi antara dua komputer tidak dapat diakses oleh komputer lainnya.
- Mudah dalam proses identifikasi permasalahan Ketika terjadi kerusakan koneksi antar komputer.

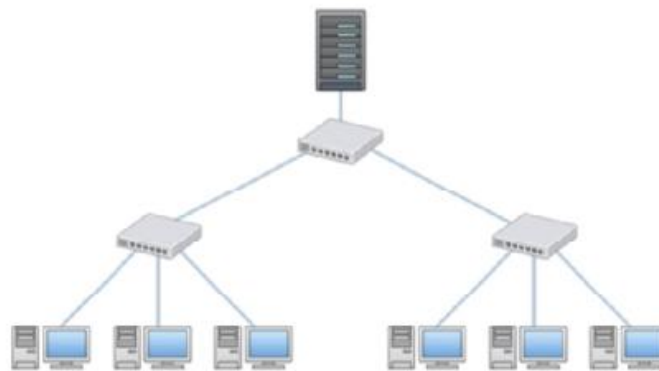
Kekurangan Topologi Mesh :

- Membutuhkan banyak kabel dan port I/O.
- Instalasi dan konfigurasi lebih sulit.

- Memerlukan biaya yang lumayan besar.

2.5.5 Topologi Tree

Topologi tree adalah jenis topologi gabungan dari beberapa topologi star yang dihubungkan dengan topologi bus. Jadi, bentuk topologi tree adalah kumpulan dari beberapa topologi star yang dihubungkan dengan topologi bus sebagai jalur tulang punggung atau backbone. (Mustofa, 2022)



Gambar 2. 6 Topologi Tree

Kelebihan Topologi Tree :

- Mudah dikembangkan menjadi jaringan yang lebih luas.
- Susunan data terpusat secara hirarki. Hal ini membuat manajemen data lebih baik

2.6 HSR

High-Availability Seamless Redundancy (HSR) adalah protocol jaringan untuk ethernet yang menyediakan failover tanpa batas terhadap kegagalan komponen jaringan tunggal. Dengan HSR, jaringan dapat dibuat sangat kuat dengan waktu reaksi nol jika terjadi kegagalan tunggal, dengan latensi yang dapat diprediksi, dan dengan biaya lebih murah dibandingkan dengan solusi redundansi Ethernet lainnya. Protokol HSR ini menggunakan topologi ring. Topologi Ring HSR memiliki dua port yang dimiliki oleh masing-masing end node yang terikat pada ring. (Borgohain, Roy, Choudhury, & Das, 2018)

HSR dirancang untuk menyediakan solusi keandalan tinggi dengan cara memastikan bahwa jaringan terus tersedia meskipun terjadi gangguan pada

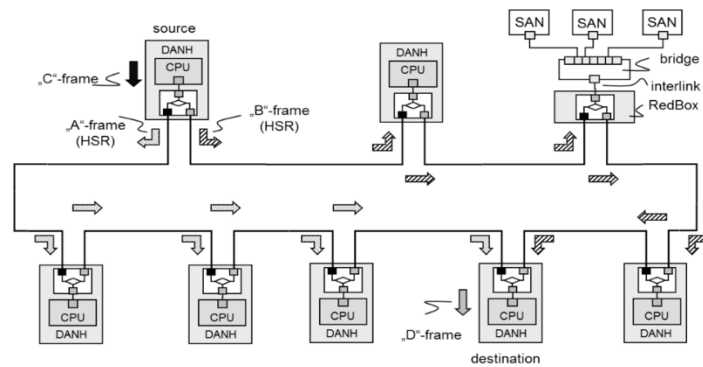
salah satu switch. HSR ini berjalan pada ring dengan lalu lintas arah yang berlawanan, dimana Port-A mengirimkan lalu lintas berlawanan arah jarum jam didalam ring dan Port-B mengirim lalu lintas searah jarum jam didalam ring. Masing-masing port akan mengirim data secara bersamaan, ketika data salah satu port sampai ditempat tujuan maka data port yang lain akan otomatis terhapus, jadi tidak ada data duplikat. (Mulyadi, Rizki, & Sudirman, 2022)

2.6.1 Tujuan Penggunaan HSR

- Terciptanya *zero switch-over time* ketika terjadi failure pada jaringan.
- Membuat jaringan dengan *no single point of failure* (SPOF)
- Dapat diimplementasikan pada topologi yang kompleks, seperti topologi ring dan gabungan antara dua ring atau lebih.
- Dapat digabungkan dengan protokol lain.

2.6.2 Cara Kerja HSR

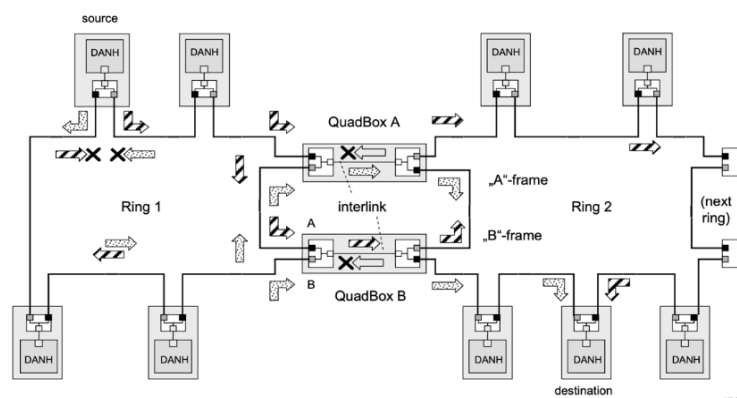
- Perangkat sumber (*source*) akan mengirimkan data ke perangkat tujuan (*destination*)
- Untuk setiap data akan dikirimkan dua frame HSR melalui dua port identik, A-frame dan B-frame yang merupakan duplikasi dikirimkan ke tujuan secara bersamaan.
- Perangkat tujuan (*destination*) akan menerima frame pertama yang sampai dan akan menghapus tiap frame duplikat pada jaringan.
- Apabila jalur mengalami gangguan atau kerusakan, frame akan tetap dapat diterima oleh tujuan melalui jalur yang tidak terganggu.



Gambar 2. 7 Cara Kerja HSR

2.6.3 Quadbox

Dua HSR Ring dapat dihubungkan dengan sebuah perangkat yang memiliki *quadraple ports* yang memiliki kemampuan untuk melanjutkan frame HSR yang disebut *Quadbox*. *Quadbox* dibentuk dari dua perangkat yang dihubungkan menggunakan interlink. Dengan adanya *Quadbox*, frame yang dikirim dari Ring 1 dapat dilanjutkan menuju Ring 2 dan dengan konfigurasi seperti tergambar di bawah, tidak terlalu banyak data frame yang bersirkulasi di ring 2. Karena ketika data frame yang diteruskan menggunakan *Quadbox A* telah sampai di *Quadbox B* untuk diteruskan, maka *Quadbox B* akan menghapus data frame yang sama, begitupun sebaliknya. (Mulyadi, Yusup & Pebriyanto, 2022)



Gambar 2. 8 HSR dengan Quadbox

BAB III

PEMBAHASAN

3.1 Unit Kerja Magang

Pelaksanaan kegiatan magang dilakukan di kantor unit PT PLN, yaitu di PT PLN (Persero) Unit Induk Pengatur Beban Jawa, Madura, Bali (UIP2B JAMALI). Tugas Pokok Unit Pelaksana Pengatur Beban adalah bertanggung jawab atas pengelolaan operasi sistem penyaluran, supervise operasi sistem, rencana operasi sistem, pemeliharaan SCADATEL dan otomasi Gardu Induk sesuai standar untuk menghasilkan mutu dan keandalan, berorientasi pada aspek K3L dan pencapaian target kinerja yang telah ditetapkan, dengan tugas pokok sebagai berikut :

- a. Merencanakan dan menyusun program kerja Unit Pelaksana Pengatur Beban sebagaipedoman kerja dan bahan untuk penyusunan Rencana Kerja dan Anggaran (RKA) Unit Pelaksana
- b. Merencanakan dan mengendalikan operasi sistem tegangan tinggi serta membuat analisa dan evaluasi terhadap realisasi operasi sistem dan menyusun Standar *Operation Procedure* (SOP) operasi sistem untuk pencapaian kondisi sistem yang andal, berkualitas dan efisien
- c. Melakukan koordinasi dengan Unit Pelaksana Transmisi saat pemeliharaan instalasi operasi system
- d. Mengkoordinir proses niaga *Transmission Service Agreement* (TSA), *Power Sales Agreement* (PSA), dan *MVA Avalaible* sesuai yang telah ditetapkan
- e. Melaksanakan pemeliharaan SCADATEL, Otomasi Gardu Induk, fasilitas operasi (*Master Station*) dan sarana pendukung lainnya
- f. Mengembangkan hubungan kerja sama dengan pihak lain dan berkoordinasi dengan stakeholder dalam rangka mendukung pengelolaan operasi sistem penyaluran termasuk koordinasi terkait dengan perizinan

- g. Mengimplimentasikan Tata Kelola Operasi Sistem Penyaluran sesuai dengan Standar yang telah ditetapkan berbasis Keselamatan, Kesehatan Kerja, Keamanan dan Lingkungan (K3L)
- h. Mengelola dan mengembangkan SDM di unitnya dengan melaksanakan *Coaching*, *Mentoring* dan *Counceling* (CMC) selaras dengan kebijakan MSDM-BK

Ruang lingkup kegiatan magang dilakukan pada Sub-Bidang Telekomunikasi di bidang teknik di PT PLN (Persero) UIP2B JAMALI yang mempunyai TUPOKSI (Tugas, Pokok, dan Fungsi) merencanakan, melaksanakan, mengevaluasi dan pengembangan serta melakukan pembinaan operasi & pemeliharaan peralatan telekomunikasi untuk ketersediaan fungsi link komunikasi 500kV, 150kV dan 70kV untuk pengoperasian sistem tenaga listrik.

Struktur organisasi Sub-Bidang Telekomunikasi PT PLN UIP2B JAMALI dapat dilihat pada gambar di bawah ini :



Gambar 3. 1 Struktur Organisasi PT PLN (Persero) UIP2B JAMALI

Sub bidang telekomunikasi terdapat dua jabatan teknisi, yaitu 1 teknisi assesmen dan teknisi pengendali *Operation and maintenance* peralatan telekomunikasi.

3.2 Uraian Magang

Pelaksanaan kegiatan magang dilakukan di PT. PLN (Persero) UIP2B JAMALI selama 3 bulan. Pelaksanaan magang dilakukan pada bidang teknik sub divisi Telekomunikasi terhitung mulai tanggal 7 November 2022 sampai dengan tanggal 27 Januari 2023. Pelaksanaan magang dilakukan secara WFO (*Work From Office*) di kantor PT. PLN (Persero) UIP2B JAMALI, Jalan JCC, Gandul, Kec. Cinere, Kota Depok, Jawa Barat 1651.

Pada minggu pertama di hari pertama magang, kegiatan awal yang dilakukan adalah perkenalan diri dengan pembimbing magang dan beberapa karyawan – karyawan yang ada di bidang Teknik sub divisi Telekomunikasi. Kegiatan lain yang dilakukan adalah penjelasan materi mengenai gambaran besar tentang divisi telekomunikasi di PT. PLN (Persero) UIP2B JAMALI, penjelasan materi ini terkait dengan tugas dan fungsi sub divisi. Selanjutnya melakukan kunjungan ke laboratorium ADS dan ADMS untuk melihat alat-alat telekomunikasi apa saja yang digunakan di PT. PLN (Persero) UIP2B JAMALI. Kegiatan lainnya di minggu pertama adalah pemberian materi mengenai penerapan teknologi switch HSR dan multiplexer apa yang digunakan pada system telekomunikasi di PT. PLN (Persero) UIP2B JAMALI. Pada minggu kedua magang, kegiatan yang dilakukan adalah pemberian materi mengenai multiplexing SDH dan PDH, membaca materi mengenai Switch HSR, lalu pengenalan lingkup kerja di sub divisi Telekomunikasi PT. PLN (Persero) UIP2B JAMALI. Selanjutnya kegiatan lainnya adalah pengenalan proyek yang sedang berjalan di PT. PLN (Persero) UIP2B JAMALI dan mulai memahami salah satu proyek yang sedang berjalan.

Kegiatan lain yang dilakukan selama magang yaitu melakukan diskusi dengan para pegawai di sub divisi telekomunikasi mengenai switch HSR lalu berdiskusi mengenai cara kerja alat multiplexer, dan mempelajari sistem VoIP yang diterapkan di PT. PLN, melakukan simulasi perangkat Switch HSR di Laboratorium ADS dan ADMS, menganalisa cara kerja alat switch HSR yang diterapkan di PT. PLN (Persero) UIP2B JAMALI.

Kegiatan magang selanjutnya yang dilakukan adalah melakukan penginstalasian perangkat Cisco IP Phone 8845, penginstalasian dilakukan di

ruangan sub divisi telekomunikasi pada salah satu perangkatnya, penginstalasian ini dibantu oleh beberapa pegawai sub divisi telekomunikasi. Kegiatan magang selanjutnya adalah membantu pegawai sub divisi telekomunikasi dalam menginput data berita acara aktivasi penyediaan layanan radio trunking PLN ke dalam Microsoft Office Excel. Kegiatan selanjutnya adalah mulai membuat laporan magang, lalu melakukan presentasi hasil magang di PT. PLN (Persero) UIP2B JAMALI.

3.3 Pembahasan Hasil Magang

3.3.1 Penerapan switch HSR pada skema ADS sub system kesugihan

PT PLN (Persero) mengaktifkan skema ADS di sub system kesugihan untuk mencegah terjadinya padam luas, system proteksi ADS ini membutuhkan jaringan komunikasi independent yang memiliki reability dan availability seperti HSR yang sebelumnya belum pernah diterapkan di PT PLN (Persero) UIP2B JAMALI. Switch HSR ini masuk ke dalam switch layer 2 (data link) pada OSI Layer dengan bentuk jaringan menggunakan topologi ring.

3.3.2 Analisa Implementasi HSR

Implementasi dari teknologi protocol HSR pada PT PLN (Persero) UIP2B JAMALI untuk sub system kesugihan, maka Langkah-langkah yang harus dilakukan sebagai berikut :

1. Pemetaan GI

Pemetaan GI-GI yang akan dijadikan target oleh sistem proteksi ADS yang ada di PT PLN (Persero) UIP2B JAMALI berkoordinasi dengan sub bidang lainnya yaitu sub bidang proteksi system.

Pada implementasi sub system kesugihan terdapat 15 GI yang harus dipasang sistem komunikasi HSR, dengan rincian GI sebagai berikut

Tabel 3. 1 Tabel Pemetaan

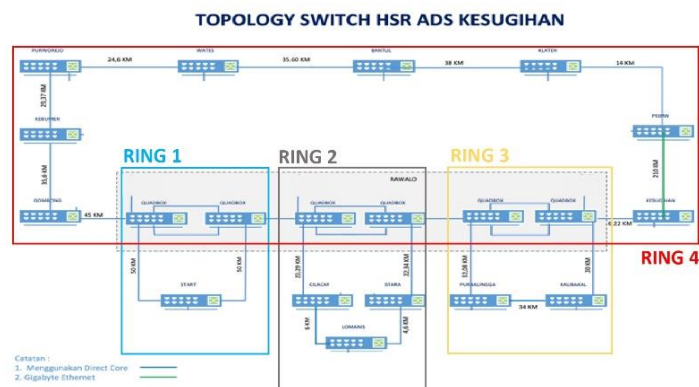
No	Nama GI	No	Nama GI	No	Nama GI
1	Gombong	1	Kesugihan	1	Star
2	Kebumen	2	Rawalo	2	Cilacap

3	Purworejo	3	Klaten	3	Stara
4	Wates	4	Pedan	4	Lomanis
5	Bantul	5	Kalibakal	5	Purbalingga

2. Desain Jaringan Topologi

Setelah pemetaan GI selesai maka selanjutnya membuat desain topologi switch HSR, dimana jaringan ini dirancang dengan memperhatikan media telekomunikasi berupa jalur komunikasi dengan prioritas menggunakan media kabel fiber optic yang tersedia, dan apabila tidak tersedia masih dapat menggunakan media lainnya berupa clear channel ethernet (keluaran multiplexer mulai dari 2 Mbps sampai dengan 1 Gb).

Pada imlementasi sub system kesugihan ini seluruh GI berkomunikasi dengan menggunakan perangkat switch HSR kecuali GI Pedan – GI Kesugihan, pada GI tersebut menggunakan servis gigabyte ethernet melalui multiplexer eksisting dikarenakan jarak penghantar yang terlalu jauh.



Gambar 3. 2 Desain Topologi Jaringan HSR ADS Kesugihan

Bentuk jaringan komunikasi ini menggunakan topologi ring, dimana pada tiap GI terdapat perangkat HSR, tiap perangkat HSR pada GI dihubungkan oleh kabel fiber optic. Pada GI Rawalo pemasangan Switch HSR dipasang menggunakan Quadbox, dimana Quadbox merupakan perangkat yang menghubungkan dua HSR ring. Dimana GI Rawalo ini menghubungkan 2 ring HSR dalam jaringan komunikasi

HSR di sistem proteksi Kesugihan yang diterapkan oleh PT PLN (Persero) UIP2B JAMALI.

3. Melakukan Analisa Implementasi, Instalasi, Komisioning, dan Integrasi

Setelah desain jaringan switch HSR telah selesai, selanjutnya melakukan pemasangan dan instalasi switch HSR di masing-masing lokasi yang telah ditentukan. Setelah pemasangan maka selanjutnya dilakukan komisioning jaringan HSR yang terpasang sesuai dengan prosedur yang berlaku pada PT PLN (Persero) UIP2B JAMALI dan mengacu kepada manual book perangkat sesuai dengan tipe dan merk.

Sebelum melakukan integrasi dilakukan pengujian terhadap perangkat yang sudah dipasang. Pengujian dilakukan dengan harapan bahwa sistem HSR bekerja dengan baik walaupun sistem mengalami kendala, misal traffic yang tinggi, putus core salah satu ruas, atau salah satu perangkat komunikasi bermasalah atau hilang daya.

Terdapat 5 pengujian yang dilakukan pada switch HSR :

1. Pengujian power TX dan RX dan Pengujian Perangkat

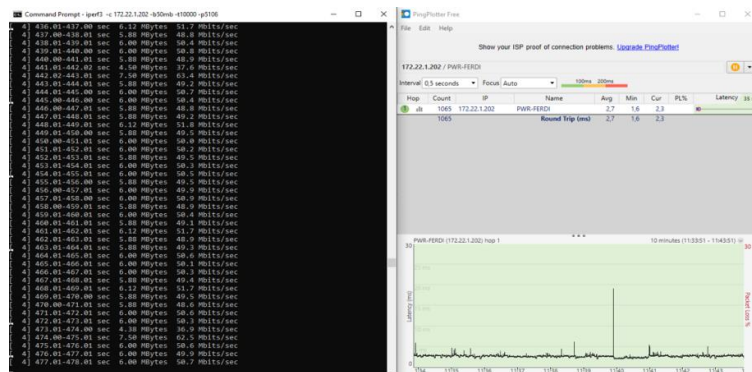
Pengujian ini dilakukan pada saat dilakukan pemasangan perangkat HSR dengan minimal pengujian dilakukan terhadap target GI yang berseberangan dengan menguji power yang dikirim ke perangkat di salah satu GI dan power yang diterima ke perangkat HSR. Setelah itu dilakukan pengujian perangkat HSR.

2. Pengujian Bandwidth Point to Point (Unicast)

Pengujian ini dilakukan untuk menguji bandwidth yang dikirimkan secara point to point atau unicast dari satu GI ke GI lainnya. Pengujian ini dilakukan untuk melihat berapa latency yang dihasilkan. Pengujian ini dilakukan pada GI Star – GI Wates dengan mengirimkan bandwidth sebesar 150 Mb dan 225 Mb, setelah data diamati didapat hasil latency rata-rata sebesar 3 ms.

4. Pengujian Bandwidth Multicast-2

Pengujian bandwidth Multicast-2 dilakukan dengan mengirimkan bandwidth dari tiga destinasi GI sumber ke satu destinasi tujuan untuk menguji jalur komunikasi yang telah dibangun. Pengujian ini dilakukan dengan mengirimkan bandwidth data sebesar 50 Mb dari GI Kesugihan secara bersamaan dari GI Kalibakal, GI Lomanis dan GI Star ke GI Wates, setelah data diamati didapat hasil latency rata-rata sebesar 3 ms.



Gambar 3. 6 Hasil Pengujian Multicast-2

5. Pengujian Fail-over

Pengujian fail-over ini dilakukan untuk menunjukkan keandalan dari system jaringan komunikasi yang dibangun. Pengujian ini dilakukan dengan memutuskan koneksi pada beberapa ruas sekaligus ketika mengirimkan data secara bersamaan. Dari hasil pengujian tidak terjadi lost pada jaringan ketika dilakukan pengujian fail-over.

BAB IV

PENUTUP

4.1 Kesimpulan

Berdasarkan kegiatan magang yang telah dilakukan dengan pengambilan judul laporan “Analisa Pengimplementasian Switch High-Availability Seamless Redundancy (HSR) untuk Media Komunikasi Alat Pada PT PLN (Persero) UIP2B JAMALI” dapat disimpulkan bahwa :

1. Jaringan komunikasi dengan protocol HSR pada PT PLN (Persero) UIP2B JAMALI dibangun dengan baik dikarenakan pada saat dilakukan pengujian fail-over jaringan komunikasi masih berjalan dan tidak terjadi lost pada jaringan.
2. Jaringan komunikasi dengan protocol HSR pada PT PLN (Persero) UIP2B JAMALI dapat menghubungkan lebih dari satu ring dan redundancy-nya tetap terjaga ketika dilakukan fail-over test.
3. Hasil pengujian pada saat pengiriman bandwidth data didapatkan hasil latency rata-rata sebesar 3 ms, dimana hasil tersebut sudah bagus, dimana maksimum untuk waktu latency sebesar 100 ms.
4. Implementasi switch HSR ini menunjukkan performa yang baik dan tidak adanya gangguan system yang terjadi.
5. Hasil performansi switch HSR ini lebih baik dibandingkan dengan link komunikasi menggunakan multiplexer, dikarenakan pada saat link komunikasi menggunakan switch HSR kecepatan rata-rata pengiriman data lebih cepat dibandingkan saat link komunikasi menggunakan multiplexer.

4.2 Saran

Adapun saran yang dapat disampaikan selama melaksanakan magang adalah sebagai berikut :

1. Mencari tahu dan mempelajari pelajaran yang sesuai dengan yang akan diterapkan dalam industri, agar memudahkan dalam melakukan kegiatan magang di perusahaan.
2. Memperbanyak belajar dari hal-hal yang diterapkan di industri.
3. Aktif dalam berkegiatan pada saat melakukan magang, agar mendapat ilmu yang lebih banyak yang belum pernah dipelajari sebelumnya.

DAFTAR PUSTAKA

- Araujo, J. Á., Lázaro, J., Astarloa, A., Zuloaga, A., & Gárate, J. I. (2015). PRP and HSR for High Availability Networks in Power Utility Automation. *IEEE*.
- Bessa, G. (2019). HSR: Ethernet Redundancy Protocol for Critical Applications.
- Borghain, R., Roy, M. J., Choudhury, P. P., & Das, R. (2018). A brief introduction to High Availability Seamless Redundancy (HSR) and some of its drawbacks. *ICCES*. Diambil kembali dari <https://www.flexibilis.com/technology/high-availability-seamless-redundancy-hsr/>
- Heine, H., & Kleineberg, O. (2012). The High-Availability Seamless redundancy protocol (HSR): Robust fault tolerant networking and loop prevention through duplicate discard. *IEEE*.
- Kirrmann, H., Kleineberg, O., Weber, K., & Weibel, H. (2019). HSR: Zero recovery time and low-cost redundancy for Industrial Ethernet.
- Kusmaryanto, S. (2014). *Telekomunikasi : Konsep Fundamentals Telekomunikasi*. Diambil kembali dari <http://sigitkus.lecture.ub.ac.id/files/2013/05/modul-dastel1234.pdf>
- Mulyadi, Y., Pebriyanto, & Sudirman. (2022). *IMPLEMENTASI PROTOKOL HIGH-AVAILABILITY SEAMLESS REDUNDANCY (HSR) UNTUK KOMUNIKASI DATA ADAPTIVE DEFENSE SCHEME (ADS) DALAM*

*MENINGKATKAN KEHANDALAN SUB SISTEM KESUGIHAN. Depok:
PT PLN (Persero) UIP2B JAMALI.*

Mulyadi, Y., Rizki, & Sudirman. (2022). IMPLEMENTASI PROTOKOL HIGH-AVAILABILITY SEAMLESS REDUNDANCY (HSR) UNTUK KOMUNIKASI DATA ADAPTIVE DEFENSE SCHEME (ADS). *PT PLN (Persero) UIP2B JAMALI.*

Mustofa, Z. (2022). *Pengertian Topologi Jaringan Dan Jenis – Jenisnya*. Diambil kembali dari Universitas STEKOM: <http://teknik-informatika-s1.stekom.ac.id/informasi/baca/Pengertian-Topologi-Jaringan-dan-Jenis-Jenisnya/5e170377e8c03c2965f14b9d1a8f2895ef421ed5>

Telekomunikasi, S.-B. (2019). Jaringan dan Protocol Telekomunikasi Switch HSR. *PT PLN (Persero) UIP2B JAMALI.*

L-1 Surat Keterangan Magang



UNIT INDUK PUSAT PENGATUR BEBAN JAWA, MADURA DAN BALI

Nomor : 4877/STH.01.04/F3300000/2022 2 November 2022
Lampiran : 1 Set
Sifat : Segera
Hal : Persetujuan Permohonan Magang an. Faras Abiyu Fauziyah & Ishmah Ariiqoh Kepada

Yth. Direktur Politeknik Negeri Jakarta
u.b. Ketua Jurusan Teknik Elektro
Politeknik Negeri Jakarta
Jalan Prof. Dr. G. A. Siwabessy,
Kampus UI, Depok 16425

Menindaklanjuti surat dari Politeknik Negeri Jakarta No. B/1185/PL3.9/PK.01.06/2022 Tanggal 27 September 2022 perihal Permohonan Magang Industri, maka kami sampaikan bahwa mahasiswa sebagai berikut :

No	Nama	NIM	Program Studi	Universitas/ Sekolah
1	Faras Abiyu Fauziyah	1903421044	Broadband Multimedia	Politeknik Negeri Jakarta
2	Ishmah Ariiqoh	1903421040	Broadband Multimedia	Politeknik Negeri Jakarta

Diberikan izin untuk melaksanakan Kerja Praktik mulai tanggal 07 November 2022 s.d 27 Januari 2023 di PT PLN (Persero) UIP2B JAMALI pada Bidang Teknik Sub Bidang Telekomunikasi, dengan mentor **Sdr. Widhy Prihantoro**.

Adapun persyaratan dan ketentuan kerja praktik adalah sebagai berikut :

1. Pelaksanaan kerja praktik dilaksanakan dengan media zoom dan bisa hadir di kantor, bilamana diperlukan dengan menunjukkan sertifikat vaksin dosis 2 atau sertifikat vaksin booster yang ada di aplikasi Peduli Lindungi;
2. Pelaksanaan kerja praktik mengacu pada jadwal zoom dan kunjungan yang sudah disepakati antara mahasiswa bersangkutan dengan mentor yang ditunjuk;
3. Mahasiswa diminta menandatangani surat pernyataan tentang data yang diizinkan sebagai bahan laporan kerja praktik dengan format sebagaimana terlampir.

Apabila ada yang perlu dikonfirmasi terkait pelaksanaan kerja praktik, dapat menghubungi **Admin KOM & TJSL, No HP : 0813-8270-2123**.

Demikian disampaikan, atas perhatiannya diucapkan terima kasih.

PLH SENIOR MANAGER KEUANGAN,
KOMUNIKASI DAN UMUM,
MANAGER ANGGARAN,



YULIA YUSTIANA

Tembusan:

- MSB TEL UIP2B JAMALI PLN

LOGBOOK BIMBINGAN MAGANG DI INDUSTRI

Nama Mahasiswa/NIM : Ishmah Ariiqoh / 1903421040
Nama Perusahaan/Industri : PT PLN (Persero) UIP2B Jamali
Alamat : Jalan JCC, Gandul, Cinere, Gandul, Kec. Cinere,
Kota Depok, Jawa Barat 16514
Judul/Topik Magang : Implementasi Switch High-Availability Seamless
Redundancy (HSR) Untuk Media Komunikasi di PT
PLN (Persero) UIP2B JAMALI
Nama Pembimbing Industri : Widhy Prihantoro
Pekan ke 1 / Bulan 1

No	Hari/Tgl	Aktivitas yang dilakukan
1	8 November 2022	<ul style="list-style-type: none">Perkenalan diri dengan pembimbing magang dan karyawan-karyawan di bidang Teknik bagian telekomunikasi
2	9 November 2022	<ul style="list-style-type: none">Penjelasan materi mengenai gambaran besar mengenai divisi telekomunikasi di PT PLN
3	10 November 2022	<ul style="list-style-type: none">Kunjungan ke laboratorium ADS dan ADMSMelihat alat-alat yang digunakan untuk komunikasi di PT PLN
4	11 November 2022	<ul style="list-style-type: none">Pemberian materi mengenai penerapan teknologi HSR dan Multiplexer yang digunakan pada system komunikasi di PT PLN

Catatan/Evaluasi dari Pembimbing Industri (*jika ada/diperlukan)

Senin, 21 November 2022

Pembimbing Perusahaan,



Widhy Prihantoro
NIP. 7393012P2B

LOGBOOK BIMBINGAN MAGANG DI INDUSTRI

Nama Mahasiswa/NIM : Ishmah Ariiqoh / 1903421040
Nama Perusahaan/Industri : PT PLN (Persero) UIP2B Jamali
Alamat : Jalan JCC, Gandul, Cinere, Gandul, Kec. Cinere,
Kota Depok, Jawa Barat 16514
Judul/Topik Magang : Implementasi Switch High-Availability Seamless
Reundancy (HSR) Untuk Media Komunikasi di PT
PLN (Persero) UIP2B JAMALI
Nama Pembimbing Industri : Widhy Prihantoro
Pekan ke 2 / Bulan 1

No	Hari/Tgl	Aktivitas yang dilakukan
1	14 November 2022	<ul style="list-style-type: none">• Penjelasan materi mengenai SDH dan PDH
2	15 November 2022	<ul style="list-style-type: none">• Membaca materi mengenai HSR yang digunakan pada teknologi komunikasi di PLN
3	16 November 2022	<ul style="list-style-type: none">• Pengenalan lingkup kerja di bidang telekomunikasi PT PLN
4	17 November 2022	<ul style="list-style-type: none">• Pengenalan mengenai beberapa project yang dilakukan oleh PT PLN
5	18 November 2022	<ul style="list-style-type: none">• Memahami salah satu project yang ada di PT PLN

Catatan/Evaluasi dari Pembimbing Industri (*jika ada/diperlukan)

Senin, 21 November 2022

Pembimbing Perusahaan,



Widhy Prihantoro
NIP. 7393012P2B

LOGBOOK BIMBINGAN MAGANG DI INDUSTRI

Nama Mahasiswa/NIM : Ishmah Ariiqoh / 1903421040
Nama Perusahaan/Industri : PT PLN (Persero) UIP2B Jamali
Alamat : Jalan JCC, Gandul, Cinere, Gandul, Kec. Cinere,
Kota Depok, Jawa Barat 16514
Judul/Topik Magang : Implementasi Switch High-Availability Seamless
Redundancy (HSR) Untuk Media Komunikasi di PT
PLN (Persero) UIP2B JAMALI
Nama Pembimbing Industri : Widhy Prihantoro
Pekan ke 3 / Bulan 1

No	Hari/Tgl	Aktivitas yang dilakukan
1	21 November 2022	<ul style="list-style-type: none">Berdiskusi mengenai switch HSR
2	22 November 2022	<ul style="list-style-type: none">Berdiskusi mengenai cara kerja multiplexer di PT PLN UIP2B JAMALI
3	23 November 2022	<ul style="list-style-type: none">Mempelajari system VOIP Unified Communication
4	24 November 2022	<ul style="list-style-type: none">Pengenalan Alat Switch HSR
5	25 November 2022	<ul style="list-style-type: none">Pengenalan alat VOIP Unified Communication

Catatan/Evaluasi dari Pembimbing Industri (*jika ada/diperlukan)

Jum'at, 25 November 2022

Pembimbing Perusahaan,



Widhy Prihantoro
NIP. 7393012P2B

LOGBOOK BIMBINGAN MAGANG DI INDUSTRI

Nama Mahasiswa/NIM : Ishmah Ariiqoh / 1903421040
Nama Perusahaan/Industri : PT PLN (Persero) UIP2B Jamali
Alamat : Jalan JCC, Gandul, Cinere, Gandul, Kec. Cinere,
Kota Depok, Jawa Barat 16514
Judul/Topik Magang : Implementasi Switch High-Availability Seamless
Redundancy (HSR) Untuk Media Komunikasi di PT
PLN (Persero) UIP2B JAMALI
Nama Pembimbing Industri : Widhy Prihantoro
Pekan ke 4 / Bulan 1

No	Hari/Tgl	Aktivitas yang dilakukan
1	28 November 2022	<ul style="list-style-type: none">Melakukan simulasi perangkat Switch HSR
2	29 November 2022	<ul style="list-style-type: none">Melakukan pengetesan perangkat Switch HSR
3	30 November 2022	<ul style="list-style-type: none">Melakukan pengujian bandwidth 50Mbps pada perangkat switch HSR
4	1 Desember 2022	<ul style="list-style-type: none">Melakukan pengujian bandwidth 75Mbps pada perangkat switch HSR
5	2 Desember 2022	<ul style="list-style-type: none">Melakukan pengujian bandwidth 100Mbps pada perangkat switch HSR

Catatan/Evaluasi dari Pembimbing Industri (*jika ada/diperlukan)

Jum'at, 2 Desember 2022

Pembimbing Perusahaan,



Widhy Prihantoro
NIP. 7393012P2B

LOGBOOK BIMBINGAN MAGANG DI INDUSTRI

Nama Mahasiswa/NIM : Ishmah Ariiqoh / 1903421040
Nama Perusahaan/Industri : PT PLN (Persero) UIP2B Jamali
Alamat : Jalan JCC, Gandul, Cinere, Gandul, Kec. Cinere,
Kota Depok, Jawa Barat 16514
Judul/Topik Magang : Implementasi Switch High-Availability Seamless
Redundancy (HSR) Untuk Media Komunikasi di PT
PLN (Persero) UIP2B JAMALI
Nama Pembimbing Industri : Widhy Prihantoro
Pekan ke 5 / Bulan 2

No	Hari/Tgl	Aktivitas yang dilakukan
1	5 Desember 2022	<ul style="list-style-type: none">Melakukan pengujian bandwidth 1000Mbps pada perangkat switch HSR
2	6 Desember 2022	<ul style="list-style-type: none">Melakukan pengujian latensi pada perangkat switch hsr
3	7 Desember 2022	<ul style="list-style-type: none">Melakukan pengujian latensi pada perangkat switch hsr
4	8 Desember 2022	<ul style="list-style-type: none">Menginput data berita acara aktivasi penyediaan layanan radio trunking PLN ke dalam <i>Microsoft Office Excel</i>
5	9 Desember 2022	<ul style="list-style-type: none">Menginput data berita acara aktivasi penyediaan layanan radio trunking PLN ke dalam <i>Microsoft Office Excel</i>

Catatan/Evaluasi dari Pembimbing Industri (*jika ada/diperlukan)

Jum'at, 9 Desember 2022

Pembimbing Perusahaan,



Widhy Prihantoro
NIP. 7393012P2B

LOGBOOK BIMBINGAN MAGANG DI INDUSTRI

Nama Mahasiswa/NIM : Ishmah Ariiqoh / 1903421040
Nama Perusahaan/Industri : PT PLN (Persero) UIP2B Jamali
Alamat : Jalan JCC, Gandul, Cinere, Gandul, Kec. Cinere,
Kota Depok, Jawa Barat 16514
Judul/Topik Magang : Implementasi Switch High-Availability Seamless
Redundancy (HSR) Untuk Media Komunikasi di PT
PLN (Persero) UIP2B JAMALI
Nama Pembimbing Industri : Widhy Prihantoro
Pekan ke 6 / Bulan 2

No	Hari/Tgl	Aktivitas yang dilakukan
1	12 Desember 2022	<ul style="list-style-type: none">• Pengenalan alat komunikasi voip di PT. PLN
2	13 Desember 2022	<ul style="list-style-type: none">• Pengenalan aplikasi cisco untuk unified communication
3	14 Desember 2022	<ul style="list-style-type: none">• Diskusi mengenai cara kerja perangkat voip dan fungsinya• Membuat bab I pada laporan magang
4	15 Desember 2022	<ul style="list-style-type: none">• Mengkonfigurasi perangkat Cisco IP phone 8845 melalui cisco unified communication manager
5	16 Desember 2022	<ul style="list-style-type: none">• Melakukan seting perangkat cisco ip phone 8845

Catatan/Evaluasi dari Pembimbing Industri (*jika ada/diperlukan)

Jum'at, 16 Desember 2022

Pembimbing Perusahaan,



Widhy Prihantoro
NIP. 7393012P2B

LOGBOOK BIMBINGAN MAGANG DI INDUSTRI

Nama Mahasiswa/NIM : Ishmah Ariiqoh / 1903421040
Nama Perusahaan/Industri : PT PLN (Persero) UIP2B Jamali
Alamat : Jalan JCC, Gandul, Cinere, Gandul, Kec. Cinere,
Kota Depok, Jawa Barat 16514
Judul/Topik Magang : Implementasi Switch High-Availability Seamless
Redundancy (HSR) Untuk Media Komunikasi di PT
PLN (Persero) UIP2B JAMALI
Nama Pembimbing Industri : Widhy Prihantoro
Pekan ke 7 / Bulan 2

No	Hari/Tgl	Aktivitas yang dilakukan
1	19 Desember 2022	<ul style="list-style-type: none">Bimbingan di kampus dengan dosen pembimbing
2	20 Desember 2022	<ul style="list-style-type: none">Mengkonfigurasi aplikasi cisco mediasense melalui CUCM
3	21 Desember 2022	<ul style="list-style-type: none">Mengkonfigurasi aplikasi cisco jabber melalui CUCM
4	22 Desember 2022	<ul style="list-style-type: none">Berdiskusi mengenai topologi jaringan komunikasi di PT.PLN
5	23 Desember 2022	<ul style="list-style-type: none">Membuat Bab I untuk laporan magang

Catatan/Evaluasi dari Pembimbing Industri (*jika ada/diperlukan)

Jum'at, 23 Desember 2022

Pembimbing Perusahaan,



Widhy Prihantoro

NIP. 7393012P2B

LOGBOOK BIMBINGAN MAGANG DI INDUSTRI

Nama Mahasiswa/NIM : Ishmah Ariiqoh / 1903421040
Nama Perusahaan/Industri : PT PLN (Persero) UIP2B Jamali
Alamat : Jalan JCC, Gandul, Cinere, Gandul, Kec. Cinere,
Kota Depok, Jawa Barat 16514
Judul/Topik Magang : Implementasi Switch High-Availability Seamless
Redundancy (HSR) Untuk Media Komunikasi di PT
PLN (Persero) UIP2B JAMALI
Nama Pembimbing Industri : Widhy Prihantoro
Pekan ke 8 / Bulan 2

No	Hari/Tgl	Aktivitas yang dilakukan
1	26 Desember 2022	<ul style="list-style-type: none">Bimbingan di kampus dengan dosen pembimbing
2	27 Desember 2022	<ul style="list-style-type: none">Mengikuti workshop dengan PT. Paloalto
3	28 Desember 2022	<ul style="list-style-type: none">Mengunjungi data center
4	29 Desember 2022	<ul style="list-style-type: none">Melakukan kegiatan crimping kabel ethernet
5	30 Desember 2022	<ul style="list-style-type: none">Pengenalan alat multiplexer avara

Catatan/Evaluasi dari Pembimbing Industri (*jika ada/diperlukan)

Jum'at, 30 Desember 2022

Pembimbing Perusahaan,



Widhy Prihantoro
NIP. 7393012P2B

LOGBOOK BIMBINGAN MAGANG DI INDUSTRI

Nama Mahasiswa/NIM : Ishmah Ariiqoh / 1903421040
Nama Perusahaan/Industri : PT PLN (Persero) UIP2B Jamali
Alamat : Jalan JCC, Gandul, Cinere, Gandul, Kec. Cinere,
Kota Depok, Jawa Barat 16514
Judul/Topik Magang : Implementasi Switch High-Availability Seamless
Redundancy (HSR) Untuk Media Komunikasi di PT
PLN (Persero) UIP2B JAMALI
Nama Pembimbing Industri : Widhy Prihantoro
Pekan ke 9 / Bulan 3

No	Hari/Tgl	Aktivitas yang dilakukan
1	2 Januari 2023	<ul style="list-style-type: none">Melakukan monitoring UC dengan grafana
2	3 Januari 2023	<ul style="list-style-type: none">Melakukan monitoring UC dengan grafana
3	4 Januari 2023	<ul style="list-style-type: none">Melakukan monitoring UC dengan grafana
4	5 Januari 2023	<ul style="list-style-type: none">Melakukan monitoring UC dengan grafana
5	6 Januari 2023	<ul style="list-style-type: none">Melakukan monitoring UC dengan grafana

Catatan/Evaluasi dari Pembimbing Industri (*jika ada/diperlukan)

Jum'at, 6 Januari 2023

Pembimbing Perusahaan,



Widhy Prihantoro
NIP. 7393012P2B

LOGBOOK BIMBINGAN MAGANG DI INDUSTRI

Nama Mahasiswa/NIM : Ishmah Ariiqoh / 1903421040
Nama Perusahaan/Industri : PT PLN (Persero) UIP2B Jamali
Alamat : Jalan JCC, Gandul, Cinere, Gandul, Kec. Cinere,
Kota Depok, Jawa Barat 16514
Judul/Topik Magang : Implementasi Switch High-Availability Seamless
Redundancy (HSR) Untuk Media Komunikasi di PT
PLN (Persero) UIP2B JAMALI
Nama Pembimbing Industri : Widhy Prihantoro
Pekan ke 10 / Bulan 3

No	Hari/Tgl	Aktivitas yang dilakukan
1	9 Januari 2023	<ul style="list-style-type: none">Bimbingan dengan dosen pembimbing
2	10 Januari 2023	<ul style="list-style-type: none">Mencari referensi jurnal sesuai judul untuk BAB II untuk laporan magang
3	11 Januari 2023	<ul style="list-style-type: none">Mengerjakan BAB II laporan magang
4	12 Januari 2023	<ul style="list-style-type: none">Mengerjakan BAB II laporan magang
5	13 Januari 2023	<ul style="list-style-type: none">Mengerjakan BAB II laporan magang

Catatan/Evaluasi dari Pembimbing Industri (*jika ada/diperlukan)

Jum'at, 13 Januari 2023

Pembimbing Perusahaan,



Widhy Prihantoro
NIP. 7393012P2B

LOGBOOK BIMBINGAN MAGANG DI INDUSTRI

Nama Mahasiswa/NIM : Ishmah Ariiqoh / 1903421040
Nama Perusahaan/Industri : PT PLN (Persero) UIP2B Jamali
Alamat : Jalan JCC, Gandul, Cinere, Gandul, Kec. Cinere,
Kota Depok, Jawa Barat 16514
Judul/Topik Magang : Implementasi Switch High-Availability Seamless
Redundancy (HSR) Untuk Media Komunikasi di PT
PLN (Persero) UIP2B JAMALI
Nama Pembimbing Industri : Widhy Prihantoro
Pekan ke 11 / Bulan 3

No	Hari/Tgl	Aktivitas yang dilakukan
1	16 Januari 2023	<ul style="list-style-type: none">Bimbingan dengan dosen pembimbing
2	17 Januari 2023	<ul style="list-style-type: none">Mengerjakan BAB III laporan magang
3	18 Januari 2023	<ul style="list-style-type: none">Bimbingan dengan dosen magang
4	19 Januari 2023	<ul style="list-style-type: none">Mengerjakan BAB III laporan magang
5	20 Januari 2023	<ul style="list-style-type: none">Mengerjakan BAB III laporan magang

Catatan/Evaluasi dari Pembimbing Industri (*jika ada/diperlukan)

Jum'at, 20 Januari 2023

Pembimbing Perusahaan,



Widhy Prihantoro
NIP. 7393012P2B

LOGBOOK BIMBINGAN MAGANG DI INDUSTRI

Nama Mahasiswa/NIM : Ishmah Ariiqoh / 1903421040
Nama Perusahaan/Industri : PT PLN (Persero) UIP2B Jamali
Alamat : Jalan JCC, Gandul, Cinere, Gandul, Kec. Cinere,
Kota Depok, Jawa Barat 16514
Judul/Topik Magang : Implementasi Switch High-Availability Seamless
Redundancy (HSR) Untuk Media Komunikasi di PT
PLN (Persero) UIP2B JAMALI
Nama Pembimbing Industri : Widhy Prihantoro
Pekan ke 12 / Bulan 3

No	Hari/Tgl	Aktivitas yang dilakukan
1	23 Januari 2023	<ul style="list-style-type: none">• Libur Imlek
2	24 Januari 2023	<ul style="list-style-type: none">• Presentasi hasil laporan magang dengan dosen pembimbing

Catatan/Evaluasi dari Pembimbing Industri (*jika ada/diperlukan)

Jum'at, 20 Januari 2023

Pembimbing Perusahaan,



Widhy Prihantoro
NIP. 7393012P2B

L-3.1 Visi dan Misi Perusahaan

A. Visi

Menjadi Perusahaan listrik terkemuka se-Asia Tenggara dan #1 pilihan pelanggan untuk solusi energi.

B. Misi

- Menjalankan bisnis kelistrikan dan bidang lain yang terkait, berorientasi pada kepuasan pelanggan, anggota perusahaan dan pemegang saham.
- Menjadikan tenaga listrik sebagai media untuk meningkatkan kualitas kehidupan masyarakat.
- Mengupayakan agar tenaga listrik menjadi pendorong kegiatan ekonomi.
- Menjalankan kegiatan usaha yang berwawasan lingkungan.

L-3.2 Maksud dan Tujuan Perseroan

Untuk menyelenggarakan usaha penyediaan tenaga listrik bagi kepentingan umum dalam jumlah dan mutu yang memadai serta memupuk keuntungan dan melaksanakan penugasan Pemerintah di bidang ketenagalistrikan dalam rangka menunjang pembangunan dengan menerapkan prinsip-prinsip Perseroan Terbatas.

L-3.3 Riwayat Singkat PLN

Berawal di akhir abad 19, bidang pabrik gula dan pabrik ketenagalistrikan di Indonesia mulai ditingkatkan saat beberapa perusahaan asal Belanda yang bergerak di bidang pabrik gula dan pabrik teh mendirikan pembangkit tenaga listrik untuk keperluan sendiri

Antara tahun 1942-1945 terjadi peralihan pengelolaan perusahaan-perusahaan Belanda tersebut oleh Jepang, setelah Belanda menyerah kepada pasukan tentara Jepang di awal Perang Dunia II

Proses peralihan kekuasaan kembali terjadi di akhir Perang Dunia II pada Agustus 1945, saat Jepang menyerah kepada Sekutu. Kesempatan ini dimanfaatkan oleh para pemuda dan buruh listrik melalui delegasi Buruh/Pegawai Listrik dan Gas yang bersama-sama dengan Pemimpin KNI Pusat berinisiatif menghadap Presiden Soekarno untuk menyerahkan

L-3 Gambaran Umum Perusahaan

perusahaan-perusahaan tersebut kepada Pemerintah Republik Indonesia. Pada 27 Oktober 1945, Presiden Soekarno membentuk Jawatan Listrik dan Gas di bawah Departemen Pekerjaan Umum dan Tenaga dengan kapasitas pembangkit tenaga listrik sebesar 157,5 MW.

Pada tanggal 1 Januari 1961, Jawatan Listrik dan Gas diubah menjadi BPU-PLN (Bada Pemimpin Umum Perusahaan Listrik Negara) yang bergerak di bidang listrik, gas dan kokas yang dibubarkan pada tanggal 1 Januari 1965. Pada saat yang sama, 2 (dua) perusahaan negara yaitu Perusahaan Listrik Negara (PLN) sebagai pengelola tenaga listrik milik negara dan Perusahaan Gas Negara (PGN) sebagai pengelola gas diresmikan.

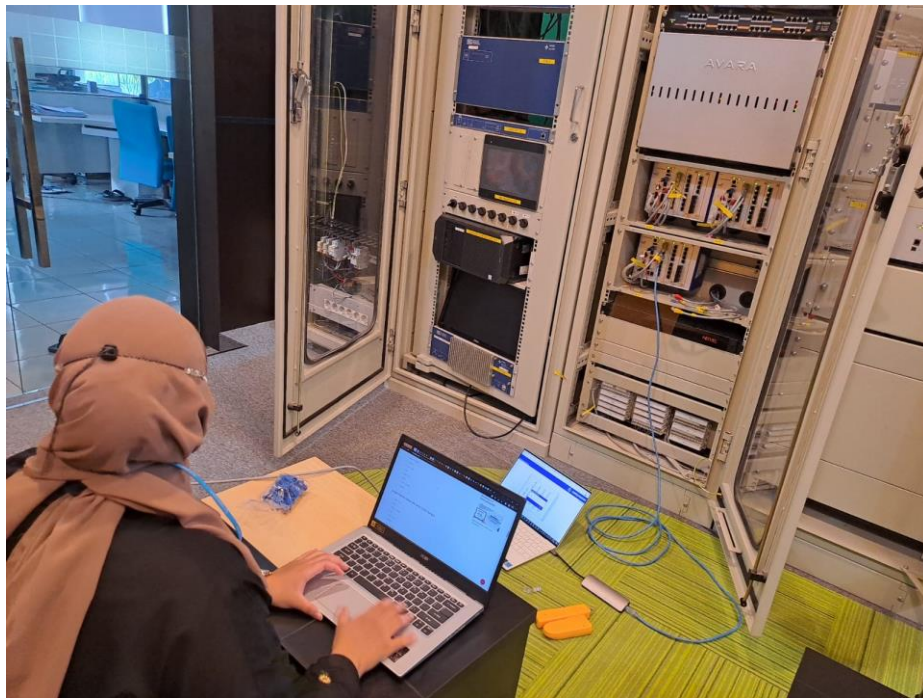
Pada tahun 1972, sesuai dengan Peraturan Pemerintah No. 18, status Perusahaan Listrik Negara (PLN) ditetapkan sebagai Perusahaan Umum Listrik Negara dan sebagai Pemegang Kuasa Usaha Ketenagalistrikan (PKUK) dengan tugas menyediakan tenaga listrik bagi kepentingan umum.

Seiring dengan kebijakan Pemerintah yang memberikan kesempatan kepada sektor swasta untuk bergerak dalam bisnis penyediaan listrik, maka sejak tahun 1994 status PLN beralih dari Perusahaan Umum menjadi Perusahaan Perseroan (Persero) dan juga sebagai PKUK dalam menyediakan listrik bagi kepentingan umum hingga sekarang

L-3.4 Tata Nilai PLN

Tata Nilai PLN adalah AKHLAK. AKHLAK merupakan akronim dari:

1. AMANAH : Memegang teguh kepercayaan yang diberikan
2. KOMPETEN : Terus belajar dan mengembangkan kapabilitas
3. HARMONIS : Saling peduli dan menghargai perbedaan
4. LOYAL : Berdedikasi dan mengutamakan kepentingan bangsa dan negara
5. ADAPTIF : Terus berinovasi dan antusias dalam menggerakkan ataupun menghadapi perubahan
6. KOLABORATIF : Membangun kerjasama yang sinergis



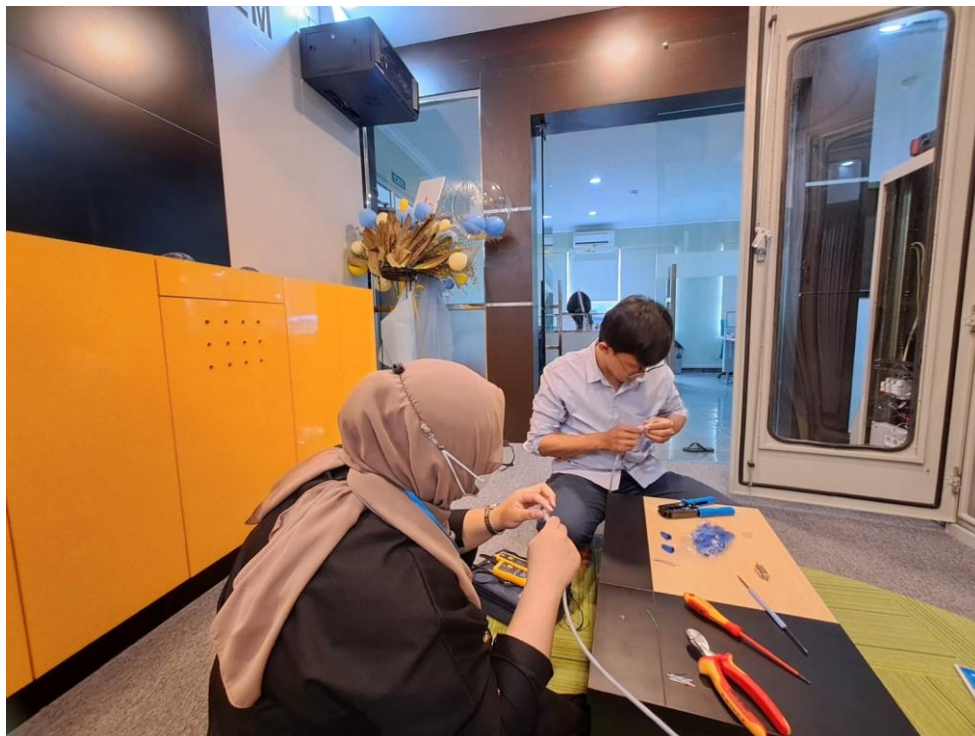
Gambar L-4. 1 Tes Perangkat Switch HSR



Gambar L-4. 2 Workshop dengan Perusahaan Palo Alto Networks



Gambar L-4. 3 Perangkat Switch HSR di Data Center



Gambar L-4. 4 Crimping Kabel UTP



Gambar L-4. 5 Peningkatan Perangkat IP Phone Unified Communication



Gambar L-4. 6 Kunjungan Lab. Monitoring Telekomunikasi dan Sistem Proteksi