



© Hak Cipta milik Politeknik Negeri Jakarta

Hak Cipta :

1. Dilarang mengutip sebagian atau seluruh karya tulis ini tanpa mencantumkan dan menyebutkan sumber :
 - a. Pengutipan hanya untuk kepentingan pendidikan, penelitian, penulisan karya ilmiah, penulisan laporan, penulisan kritik atau tinjauan suatu masalah.
 - b. Pengutipan tidak merugikan kepentingan yang wajar Politeknik Negeri Jakarta
2. Dilarang mengemukakan dan memperbanyak sebagian atau seluruh karya tulis ini dalam bentuk apapun tanpa izin Politeknik Negeri Jakarta



PROSES PERHITUNGAN PERMESINAN ALAT BANTU PENCEKAM BENDA KERJA PADA TAILSTOCK MESIN BUBUT DI CV XYZ

LAPORAN TUGAS AKHIR

Oleh:

Adimas Dinar Arsadi Putra

NIM. 1902311027

**POLITEKNIK
NEGERI
JAKARTA**

**PROGRAM STUDI TEKNIK MESIN
JURUSAN TEKNIK MESIN
POLITEKNIK NEGERI JAKARTA
NOVEMBER, 2022**



© Hak Cipta milik Politeknik Negeri Jakarta

Hak Cipta :

1. Dilarang mengutip sebagian atau seluruh karya tulis ini tanpa mencantumkan dan menyebutkan sumber :
 - a. Pengutipan hanya untuk kepentingan pendidikan, penelitian, penulisan karya ilmiah, penulisan laporan, penulisan kritik atau tinjauan suatu masalah.
 - b. Pengutipan tidak merugikan kepentingan yang wajar Politeknik Negeri Jakarta
2. Dilarang mengumumkan dan memperbanyak sebagian atau seluruh karya tulis ini dalam bentuk apapun tanpa izin Politeknik Negeri Jakarta



PROSES PERHITUNGAN PERMESINAN ALAT BANTU PENCEKAM BENDA KERJA PADA TAILSTOCK MESIN BUBUT DI CV XYZ

LAPORAN TUGAS AKHIR

Laporan ini disusun sebagai salah satu syarat untuk menyelesaikan pendidikan
Diploma III Program Studi Teknik Mesin, Jurusan Teknik Mesin

Oleh:

Adimas Dinar Arsadi Putra

NIM. 1902311027

**PROGRAM STUDI TEKNIK MESIN
JURUSAN TEKNIK MESIN
POLITEKNIK NEGERI JAKARTA
NOVEMBER, 2022**



“Tugas Akhir ini saya persembahkan orang-orang yang berjasa, terutama untuk ayah dan mama yang selalu mendukung dan mendoakan untuk saya mencapai impiann. Dan juga saya persembahkan untuk kakak-kakak, keluarga, teman-teman, bangsa dan almamater”

© Hak Cipta milik Politeknik Negeri Jakarta

Hak Cipta :

1. Dilarang mengutip sebagian atau seluruh karya tulis ini tanpa mencantumkan dan menyebutkan sumber :
 - a. Pengutipan hanya untuk kepentingan pendidikan, penelitian , penulisan karya ilmiah, penulisan laporan, penulisan kritik atau tinjauan satu masalah.
 - b. Pengutipan tidak merugikan kepentingan yang wajar Politeknik Negeri Jakarta
2. Dilarang mengumumkan dan memperbanyak sebagian atau seluruh karya tulis ini dalam bentuk apapun tanpa izin Politeknik Negeri Jakarta





Hak Cipta :

1. Dilarang mengutip sebagian atau seluruh karya tulis ini tanpa mencantumkan dan menyebutkan sumber :
 - a. Pengutipan hanya untuk kepentingan pendidikan, penelitian, penulisan karya ilmiah, penulisan laporan, penulisan kritik atau tinjauan suatu masalah.
 - b. Pengutipan tidak merugikan kepentingan yang wajar Politeknik Negeri Jakarta
2. Dilarang mengemukakan dan memperbanyak sebagian atau seluruh karya tulis ini dalam bentuk apapun tanpa izin Politeknik Negeri Jakarta

HALAMAN PERSETUJUAN

LAPORAN TUGAS AKHIR

**PROSES PERHITUNGAN PEMESINAN ALAT BANTU PENCEKAM
BENDA KERJA PADA TAILSTOCK MESIN BUBUT DI CV XYZ**

Oleh:


Adimas Danar Arsadi Putra
NIM. 1902311027

Laporan Tugas Akhir telah disetujui oleh pembimbing

Pembimbing 1

Pembimbing 2


Rosidi, S.T., M.T.
NIP. 196509131990031001


Budi Yuwono, S.T.
NIP. 196306191990031002


Ketua Program Studi
Diploma III Teknik Mesin

Budi Yuwono, S.T.
NIP. 196306191990031002



- Hak Cipta :**
1. Dilarang mengutip sebagian atau seluruh karya tulis ini tanpa mencantumkan dan menyebutkan sumber :
 - a. Pengutipan hanya untuk kepentingan pendidikan, penelitian , penulisan karya ilmiah, penulisan laporan, penulisan kritik atau tinjauan suatu masalah.
 - b. Pengutipan tidak merugikan kepentingan yang wajar Politeknik Negeri Jakarta
 2. Dilarang mengumumkan dan memperbanyak sebagian atau seluruh karya tulis ini dalam bentuk apapun tanpa izin Politeknik Negeri Jakarta

HALAMAN PENGESAHAN
LAPORAN TUGAS AKHIR

**PROSES PERHITUNGAN PEMESINAN ALAT BANTU PENCEKAM
BENDA KERJA PADA TAILSTOCK MESIN BUBUT DI CV XYZ**

Oleh:
Adimas Danar Arsadi Putra
NIM. 1902311027

Laporan Tugas Akhir telah disetujui oleh pembimbing

Telah berhasil dipertahankan dalam sidang Tugas Akhir di hadapan Dewan Penguji pada tanggal 25 November 2022 dan diterima sebagai persyaratan untuk memperoleh gelar Diploma III pada Program Studi Diploma III Jurusan Teknik Mesin

DEWAN PENGUJI

No	Nama	Posisi Penguji	Tanda Tangan	Tanggal
1.	Rosidi, S.T., M.T. NIP.196509131990031001	Ketua		25 November 2022
2.	Drs. Nugroho Eko S, Dipl. Ing., M.T. NIP.196512131992031001	Anggota		25 November 2022
3.	Drs. Almahdi, M.T. NIP.196001221987031002	Anggota		25 November 2022

Depok, 25 November 2022

Disahkan oleh:

Ketua Jurusan Teknik Mesin



Dr. Eng. I. Muslimin, S.T., M.T., IWE.
NIP. 197707142008121005

LEMBAR PERNYATAAN ORISINALITAS

Saya yang bertanda tangan di bawah ini:

Nama : Adimas Danar Arsadi Putra
NIM : 1902311027
Program Studi : Diploma III Teknik Mesin

Menyatakan bahwa yang dituliskan di dalam Laporan Tugas Akhir ini adalah hasil karya saya sendiri bukan jiplakan (plagiasi) karya orang lain baik sebagian atau seluruhnya. Pendapat, gagasan, atau temuan orang lain yang terdapat di dalam Laporan Tugas akhir telah saya kutip dan saya rujuk sesuai dengan etika ilmiah. Demikian pernyataan ini saya buat dengan sebenar-benarnya.

POLITEKNIK
NEGERI
JAKARTA

Depok, 25 November 2022



Adimas Danar Arsadi Putra
1902311027

Hak Cipta :

1. Dilarang mengutip sebagian atau seluruh karya tulis ini tanpa mencantumkan dan menyebutkan sumber :
 - a. Pengutipan hanya untuk kepentingan pendidikan, penelitian, penulisan karya ilmiah, penulisan laporan, penulisan kritik atau tinjauan suatu masalah.
 - b. Pengutipan tidak merugikan kepentingan yang wajar Politeknik Negeri Jakarta
2. Dilarang mengemukakan dan memperbanyak sebagian atau seluruh karya tulis ini dalam bentuk apapun tanpa izin Politeknik Negeri Jakarta





Hak Cipta :

1. Dilarang mengutip sebagian atau seluruh karya tulis ini tanpa mencantumkan dan menyebutkan sumber :
 - a. Pengutipan hanya untuk kepentingan pendidikan, penelitian, penulisan karya ilmiah, penulisan laporan, penulisan kritik atau tinjauan suatu masalah.
 - b. Pengutipan tidak merugikan kepentingan yang wajar Politeknik Negeri Jakarta
2. Dilarang mengumumkan dan memperbanyak sebagian atau seluruh karya tulis ini dalam bentuk apapun tanpa izin Politeknik Negeri Jakarta

PROSES PERHITUNGAN PEMESINAN ALAT BANTU PENCEKAM BENDA KERJA PADA TAILSTOCK MESIN BUBUT DI CV XYZ

Adimas Danar Arsadi Putra¹⁾, Budi Yuwono¹⁾, Rosidi¹⁾

¹⁾ Program Studi Diploma III, Jurusan Teknik Mesin, Politeknik Negeri Jakarta, Kampus UI Depok, 16424

Email: adimas.danararsadiputra.tm19@mhs.w.pnj.ac.id

ABSTRAK

CV. XYZ adalah perusahaan yang bergerak di bidang produksi dan *repair* hidrolis cuci mobil. Jenis mesin bubut yang digunakan pada *workshop* mesin bubut meja panjang dikarenakan untuk membubut sebuah pipa piston dengan panjang 2000 [mm]. Proses pembubutan pipa piston dengan OD 273 [mm] mengalami kesulitan karena pada bagian kanan pipa tidak ada yang mencekam. Pengumpulan data dan informasi untuk membantu proses perancangan alat bantu. Proses perancangan alat bantu ini didukung dengan landasan teori. Perancangan alat bantu pencekam benda kerja ini terdiri dari beberapa komponen, yaitu poros ekor, *base adapter chuck*, dan *adapter* tambahan. Poros ekor terhubung dengan *tailstock* dan *base adapter chuck*. *Base adapter chuck* sebagai penghubung antara *chuck* dengan poros ekor. Perhitungan proses permesinan pada alat bantu pencekam dihitung untuk mengetahui waktu permesinan yang dihasilkan ketika komponen-komponen ini di fabrikasi. Perancangan alat bantu pencekam pada *tailstock* di mesin bubut terdiri dari beberapa komponen dapat membantu proses pembuatan pipa piston untuk produk hidrolis cuci mobil CV. Marabunta Machindo. Waktu Permesinan total yang didapat pada pembuatan alat bantu pencekam ini dibutuhkan oleh perusahaan sebagai pertimbangan waktu dan biaya pembuatan.

Kata kunci: Mesin Bubut, Pipa Piston, Tailstock, Waktu Permesinan



Hak Cipta :

1. Dilarang mengutip sebagian atau seluruh karya tulis ini tanpa mencantumkan dan menyebutkan sumber :
 - a. Pengutipan hanya untuk kepentingan pendidikan, penelitian, penulisan karya ilmiah, penulisan laporan, penulisan kritik atau tinjauan suatu masalah.
 - b. Pengutipan tidak merugikan kepentingan yang wajar Politeknik Negeri Jakarta
2. Dilarang mengumumkan dan memperbanyak sebagian atau seluruh karya tulis ini dalam bentuk apapun tanpa izin Politeknik Negeri Jakarta

PROSES PERHITUNGAN PEMESINAN ALAT BANTU PENCEKAM BENDA KERJA PADA TAILSTOCK MESIN BUBUT DI CV XYZ

Adimas Danar Arsadi Putra¹⁾, Budi Yuwono¹⁾, Rosidi¹⁾

¹⁾ Program Studi Diploma III, Jurusan Teknik Mesin, Politeknik Negeri Jakarta, Kampus UI Depok, 16424

Email: adimas.danararsadiputra.tm19@mhs.w.pnj.ac.id

ABSTRACT

CV. XYZ is a company that manufactures and repairs car wash machines. The type of lathe used in long table turning can be traced back to the machining of 2000 [mm] long piston tubes. When turning the piston tube with an outer diameter of 273 [mm], experienced difficulties because there was nothing gripping on the right side of the pipe. Collecting data and information to support the tool design process. The process of designing this tool is supported by a rationale. The structure of this workpiece clamping tool consists of several components such as tailshaft, base adapter chuck and additional adapters. The tailshaft is connected to the tailstock and base adapter chuck. Base adapter chuck as link between chuck and output shaft. Compute the machining process calculations on the fixture to determine the resulting machining times when these components are manufactured. Designing a tool that clamps multiple components to the tailstock of the lathe aids in the process of manufacturing the piston tube for the CV. Hydraulic products for car washing. Marabunta Machindo. The total processing time to manufacture this clamp tool is requested by the company as a time and manufacturing cost consideration.

Keywords: Lathes, Piston Pipes, Tailstock, Machining Time



KATA PENGANTAR

Puji dan syukur penulis panjatkan kehadirat Allah SWT yang telah memberikan berkahnya sehingga penulis dapat menyelesaikan Tugas Akhir yang berjudul “Proses Perhitungan Permesinan Alat Bantu Pencekam Pada *Tailstock* Mesin Bubut Di CV. XYZ”. Tugas Akhir ini disusun untuk memenuhi salah satu syarat dalam menyelesaikan studi Dipoma III Program Studi Teknik Mesin, Jurusan Teknik Mesin Politeknik Negeri Jakarta ini dengan tepat waktu.

Dalam pelaksanaan dan penyusunan Tugas Akhir ini tidak lepas dari dukungan dan bantuan dari berbagai pihak. Untuk itu penulis mengucapkan terima kasih kepada pihak-pihak yang telah membantu penulis dalam menyelesaikan Tugas Akhir diantaranya kepada:

1. Dr. Sc. H. Zainal Nur Arifin, Dipl-Ing. HTL., M.T, selaku Direktur Politeknik Negeri Jakarta.
2. Dr. Eng. Muslimin, S.T., M.T., selaku Ketua Jurusan Teknik Mesin Politeknik Negeri Jakarta
3. Budi Yuwono, S.T., M.T., selaku Kepala Program Studi Teknik Mesin Politeknik Negeri Jakarta.
4. Budi Yuwono, S.T. selaku dosen pembimbing pertama yang telah memberikan bimbingan dalam penyelesaian Tugas Akhir ini.
5. Rosidi, S.T., M.T., selaku dosen pembimbing kedua yang telah memberikan bimbingan dalam penyelesaian Tugas Akhir ini.
6. Bapak Usman, selaku Direktur Utama dan Bapak Ian selaku *Supervisor* di CV. Marabunta Machindo, serta seluruh *engineer* pada proyek tersebut yang sudah memberi kesempatan untuk melakukan kegiatan *On the Job Training* sehingga penulis mendapatkan ide untuk judul Tugas Akhir ini. dan membimbing penulis dalam proses perancangan Tugas Akhir.
7. Ayah dan Mama selaku orang tua tercinta yang telah memberi doa dan memberi semangat untuk terus melangkah dalam meraih kesuksesan.
8. Kakak tersayang yang telah memberi perhatian dan dalam meraih impian.

Hak Cipta :

1. Dilarang mengutip sebagian atau seluruh karya tulis ini tanpa mencantumkan dan menyebutkan sumber :
 - a. Pengutipan hanya untuk kepentingan pendidikan, penelitian , penulisan karya ilmiah, penulisan laporan, penulisan kritik atau tinjauan suatu masalah.
 - b. Pengutipan tidak merugikan kepentingan yang wajar Politeknik Negeri Jakarta
2. Dilarang mengumumikan dan memperbanyak sebagian atau seluruh karya tulis ini dalam bentuk apapun tanpa izin Politeknik Negeri Jakarta



© Hak Cipta milik Politeknik Negeri Jakarta

Hak Cipta :

1. Dilarang mengutip sebagian atau seluruh karya tulis ini tanpa mencantumkan dan menyebutkan sumber :
 - a. Pengutipan hanya untuk kepentingan pendidikan, penelitian, penulisan karya ilmiah, penulisan laporan, penulisan kritik atau tinjauan suatu masalah.
 - b. Pengutipan tidak merugikan kepentingan yang wajar Politeknik Negeri Jakarta
2. Dilarang mengemukakan dan memperbanyak sebagian atau seluruh karya tulis ini dalam bentuk apapun tanpa izin Politeknik Negeri Jakarta

9. Teman-teman yang senantiasa mendoakan dan mendukung dalam melaksanakan kuliah sehingga bisa sampai pada tahap ini.

Akhir kata, Penulis berharap semoga tugas akhir ini memberi manfaat bagi semua pihak. Penulis juga menyadari bahwa laporan tugas akhir ini masih banyak kekurangan baik dari segi materi maupun dari segi redaksi dalam mencapai kesempurnaan.





Hak Cipta :

1. Dilarang mengutip sebagian atau seluruh karya tulis ini tanpa mencantumkan dan menyebutkan sumber :
 - a. Pengutipan hanya untuk kepentingan pendidikan, penelitian, penulisan karya ilmiah, penulisan laporan, penulisan kritik atau tinjauan satu masalah.
 - b. Pengutipan tidak merugikan kepentingan yang wajar Politeknik Negeri Jakarta
2. Dilarang mengumumkan dan memperbanyak sebagian atau seluruh karya tulis ini dalam bentuk apapun tanpa izin Politeknik Negeri Jakarta

DAFTAR ISI

HALAMAN PERSETUJUAN	iv
HALAMAN PENGESAHAN	v
LEMBAR PERNYATAAN ORISINALITAS	vi
ABSTRAK	vii
KATA PENGANTAR.....	ix
DAFTAR ISI.....	xi
DAFTAR TABEL	xiv
DAFTAR GAMBAR.....	xv
BAB I PENDAHULUAN.....	1
1.1. Latar Belakang	1
1.2. Rumusan Masalah	2
1.3. Tujuan.....	2
1.4. Batasan Masalah.....	2
1.5. Manfaat.....	3
1.6. Sitematika Penulisan	3
BAB II TINJAUAN PUSTAKA.....	5
2.1. Pipa.....	5
2.2. Komponen Hidrolik Cuci Mobil	7
2.3. Mesin Bubut	9
2.3.1. Pengertian Mesin Bubut.....	9
2.3.2. Jenis Mesin Bubut.....	10
2.4. Poros.....	11
2.4.1. Macam-macam poros	11
2.5. Baut	11
2.6. Bearing	14
2.7. Pengelasan	17
2.7.1. Jenis-Jenis Sambungan Las.....	18
2.7.2. Klasifikasi Elektroda Menurut Standarisasi AWS.....	19
2.7.3. Pengelasan Komponen Alat Bantu Pencekam	20
2.8. Alat Bantu Pencekam	21
2.8.1. Pengertian Alat Pencekam	21
2.8.2. Bagian Alat Bantu Pencekam.....	22



Hak Cipta :

1. Dilarang mengutip sebagian atau seluruh karya tulis ini tanpa mencantumkan dan menyebutkan sumber :
 - a. Pengutipan hanya untuk kepentingan pendidikan, penelitian, penulisan karya ilmiah, penulisan laporan, penulisan kritik atau tinjauan suatu masalah.
 - b. Pengutipan tidak merugikan kepentingan yang wajar Politeknik Negeri Jakarta
2. Dilarang mengemukakan dan memperbanyak sebagian atau seluruh karya tulis ini dalam bentuk apapun tanpa izin Politeknik Negeri Jakarta

2.9.	Material	24
2.9.1.	Baja Karbon	24
2.9.2.	Baja ST 60.....	25
2.10.	Faktor Keamanan.....	25
2.11.	Tegangan.....	26
2.11.1.	Tegangan Geser.....	26
2.11.2.	Tegangan Ijin	27
2.12.	Mesin CNC Turning	27
2.13.	CAD/CAM.....	28
2.14.	Proses Permesinan	30
2.14.1.	Proses Bubut	31
2.14.2.	Mesin Drilling	35
2.14.3.	Mesin CNC Turning.....	38
2.15.	Solid Works	40
BAB III METODE Pengerjaan Tugas Akhir		41
3.1.	Diagram Alir Pengerjaan.....	41
3.2.	Uraian Langkah-Langkah Pada Diagram Alir.....	42
3.3.	Metode Penyelesaian Masalah	44
BAB IV PEMBAHASAN.....		45
4.1.	Perwujudan Desain.....	45
4.1.1.	Poros Ekor.....	45
4.1.2.	Base Adapter Chuck.....	45
4.1.3.	Adapter Tambahan.....	46
4.2.	Analisis Perhitungan.....	46
4.2.1.	Perhitungan Pembubutan Pipa Piston	46
4.2.2.	Perhitungan pada Lasan	48
4.2.3.	Perhitungan pada bantalan	50
4.3.	Proses Fabrikasi.....	51
4.3.1.	Fabrikasi Poros Ekor	51
4.3.2.	Fabrikasi Base Adapter Chuck.....	54
4.3.3.	Fabrikasi Adapter Tambahan	61
BAB V KESIMPULAN DAN SARAN		69
5.1.	Kesimpulan.....	69
5.2.	Saran.....	69



© Hak Cipta milik Politeknik Negeri Jakarta

DAFTAR PUSTAKA	70
LAMPIRAN.....	72



Hak Cipta :

1. Dilarang mengutip sebagian atau seluruh karya tulis ini tanpa mencantumkan dan menyebutkan sumber :
 - a. Pengutipan hanya untuk kepentingan pendidikan, penelitian , penulisan karya ilmiah, penulisan laporan, penulisan kritik atau tinjauan suatu masalah.
 - b. Pengutipan tidak merugikan kepentingan yang wajar Politeknik Negeri Jakarta
2. Dilarang mengemukakan dan memperbanyak sebagian atau seluruh karya tulis ini dalam bentuk apapun tanpa izin Politeknik Negeri Jakarta



Hak Cipta :

1. Dilarang mengutip sebagian atau seluruh karya tulis ini tanpa mencantumkan dan menyebutkan sumber :
 - a. Pengutipan hanya untuk kepentingan pendidikan, penelitian, penulisan karya ilmiah, penulisan laporan, penulisan kritik atau tinjauan suatu masalah.
 - b. Pengutipan tidak merugikan kepentingan yang wajar Politeknik Negeri Jakarta
2. Dilarang mengumumkan dan memperbanyak sebagian atau seluruh karya tulis ini dalam bentuk apapun tanpa izin Politeknik Negeri Jakarta

DAFTAR TABEL

Tabel 2. 1 Ukuran Pipa.....	7
Tabel 2. 2 Spesifikasi Bearing	15
Tabel 2. 3 Performa Produk	16
Tabel 2. 4 Klasifikasi Elektroda AWS.....	19
Tabel 2. 5 Faktor keamanan berdasarkan beban	25
Tabel 2. 6 Harga faktor keamanan	26
Tabel 2. 7 Kecepatan Potong Mesin Bubut.....	32
Tabel 2. 8 Nilai <i>Feeding</i>	35
Tabel 2. 9 Kecepatan Potong Mata Bor Dari Bahan HSS.....	37
Tabel 2. 10 Besarnya pemakanan berdasarkan diameter bor.....	38
Tabel 2. 11 Kecepatan Potong Mesin CNC Bubut (Cs).....	39





DAFTAR GAMBAR

Gambar 2. 1 Piston Hidrolik CV, Marabunta	7
Gambar 2. 2 Pipa <i>Seamless</i> 40 sch 10 inch.....	7
Gambar 2. 3 <i>Hydraulic Cylinder Barrel</i>	9
Gambar 2. 4 Bagian Mesin Bubut.....	9
Gambar 2. 5 Mesin Bubut Panjang	10
Gambar 2. 6. Baut Penjepit	12
Gambar 2. 7 Baut	13
Gambar 2. 8 Pengaruh Gaya pada Baut	14
Gambar 2. 9 <i>Tapered Roller Bearing</i>	15
Gambar 2. 10 Ukuran dan Bentuk Bantalan	15
Gambar 2. 11 Jenis Sambungan Las	18
Gambar 2. 12 Sambungan Las Pada <i>Base Adapter</i>	20
Gambar 2. 13 Tabel Ukuran Ketebalan dan Minimum Lasan	20
Gambar 2. 14 Tabel Faktor Konsentrasi Sambungan Las	21
Gambar 2. 15 Poros <i>tailstock</i>	22
Gambar 2. 16 <i>Base adapter chuck</i>	23
Gambar 2. 17 Baut dan Mur.....	23
Gambar 2. 18 Ring	24
Gambar 2. 19 Bantalan.....	24
Gambar 2. 20 Alat Bantu Pencekam Pada <i>Tailstock</i> Mesin Bubut.....	24
Gambar 2. 21. Tegangan Geser.....	27
Gambar 2. 22 Mesin CNC <i>Turning</i>	28
Gambar 2. 23 Aplikasi MasterCam X5.....	29
Gambar 2. 24 Jarak Pemakanan Mata Bor.....	37
Gambar 2. 25 Proses Pemakanan Bubut	38
Gambar 3. 1 Diagram Alir Proses Perancangan.....	41
Gambar 4. 1 Desain Poros Ekor.....	45
Gambar 4. 2 Desain <i>Base Adapter Chuck</i>	45
Gambar 4. 3 Desain <i>Adapter</i> Tambahan.....	46
Gambar 4. 4 FBD sambungan las	48
Gambar 4. 5 FBD pengaruh gaya pada bantalan.....	50
Gambar 4. 6 Nilai faktor	50
Gambar 4. 7 Desain 3D Poros Ekor pada MasterCam X5	52
Gambar 4. 8 Toolpath Parameter Poros Ekor pada MasterCam X5	53
Gambar 4. 9 Waktu Permesinan Poros Ekor.....	53
Gambar 4. 10 Konsep Desain <i>Base Adapter Chuck</i>	54
Gambar 4. 12 <i>Base Adapter Chuck</i> Ø 245 [mm]	55
Gambar 4. 13 <i>Base Adapter Chuck</i> Ø 110 [mm]	56
Gambar 4. 14 <i>Base Adapter Chuck</i> Ø 85 [mm]	57
Gambar 4. 15 <i>Base Adapter Chuck</i> Ø 91 [mm]	58
Gambar 4. 16 Ukuran Bor Base Adapter Chuck.....	60

Hak Cipta :

1. Dilarang mengutip sebagian atau seluruh karya tulis ini tanpa mencantumkan dan menyebutkan sumber :
 - a. Pengutipan hanya untuk kepentingan pendidikan, penelitian , penulisan karya ilmiah, penulisan laporan, penulisan kritik atau tinjauan suatu masalah.
 - b. Pengutipan tidak merugikan kepentingan yang wajar Politeknik Negeri Jakarta
2. Dilarang mengumumkan dan memperbanyak sebagian atau seluruh karya tulis ini dalam bentuk apapun tanpa izin Politeknik Negeri Jakarta



© Hak Cipta milik Politeknik Negeri Jakarta

Gambar 4. 17 Konsep Desain Adapter Tambahan.....	62
Gambar 4. 19 Detail Ukuran Diameter Luar Adapter Tambahan	63
Gambar 4. 20 Detail Ukuran Diameter Luar Bawah Ø 91 [mm].....	64
Gambar 4. 21 Detail Ukuran Diameter Dalam Ø 85 [mm].....	66
Gambar 4. 22 Detail Ukuran Diameter Luar.....	67



Hak Cipta :

1. Dilarang mengutip sebagian atau seluruh karya tulis ini tanpa mencantumkan dan menyebutkan sumber :
 - a. Pengutipan hanya untuk kepentingan pendidikan, penelitian , penulisan karya ilmiah, penulisan laporan, penulisan kritik atau tinjauan suatu masalah.
 - b. Pengutipan tidak merugikan kepentingan yang wajar Politeknik Negeri Jakarta
2. Dilarang mengumumkan dan memperbanyak sebagian atau seluruh karya tulis ini dalam bentuk apapun tanpa izin Politeknik Negeri Jakarta



Hak Cipta :

1. Dilarang mengutip sebagian atau seluruh karya tulis ini tanpa mencantumkan dan menyebutkan sumber :
 - a. Pengutipan hanya untuk kepentingan pendidikan, penelitian, penulisan karya ilmiah, penulisan laporan, penulisan kritik atau tinjauan suatu masalah.
 - b. Pengutipan tidak merugikan kepentingan yang wajar Politeknik Negeri Jakarta
2. Dilarang mengumumkan dan memperbanyak sebagian atau seluruh karya tulis ini dalam bentuk apapun tanpa izin Politeknik Negeri Jakarta

BAB I PENDAHULUAN

1.1. Latar Belakang

CV. XYZ adalah perusahaan penyedia jasa yang bergerak di bidang produksi dan *repair* hidrolik cuci mobil. Berdasarkan kebutuhan perusahaan maka terdapat produk yang terbuat dari bahan pipa untuk proses produksi piston hidrolik.

Proses produksi dilakukan di *workshop* CV XYZ. Salah satu jenis mesin perkakas yang digunakan pada *workshop* yaitu mesin bubut. Jenis mesin bubut yang digunakan pada *workshop* ini ialah mesin bubut dengan meja panjang dikarenakan untuk membubut sebuah pipa piston dengan panjang 2000 [mm]. Proses pembubutan pipa piston dengan ukuran diameter luar sebesar 273 [mm] ini mengalami kesulitan jika pada bagian *tailstock*nya masih berupa senter putar (*live center*) / cekam bor (*chuck drill*) karena pada bagian kanan pipa piston tidak ada yang mencekam, sehingga akan menjadi masalah ketika proses pembubutan, pipa akan mengalami posisi yang tidak sesumbu sehingga akan terjadi pemakanan pada sisi benda kerja (pipa) yang tidak seragam (Triyono et al., 2020).

Berdasarkan rumusan masalah itulah maka perlu didesain atau dirancang bagian *tailstock* baru dengan spesifikasi sebuah poros ekor yang bertangkai tirus untuk lubang tirus *tailstock* dan *base adapter chuck* sebagai penghubung poros ekor pada *tailstock* terhadap *chuck* sekaligus sebagai dudukan untuk *chuck* sebagai pencekam pipa piston pada bagian kanan. Pada *base adapter chuck* terdapat bearing sebagai bantalan untuk poros ekor. Dibutuhkan *chuck* pada bagian kanan mesin bubut sebagai pencekam agar benda kerja tidak goyah dan kokoh saat proses pembubutan. Proses produksi pipa piston hidrolik cuci mobil ini terbuat dari bahan pipa 40 sch 10 inch. Hal ini membuat mesin bubut pada *workshop* perusahaan terdapat 2 *chuck* yaitu *chuck* pada *headstock* dan *tailstock*.



Hak Cipta :

1. Dilarang mengutip sebagian atau seluruh karya tulis ini tanpa mencantumkan dan menyebutkan sumber :
 - a. Pengutipan hanya untuk kepentingan pendidikan, penelitian, penulisan karya ilmiah, penulisan laporan, penulisan kritik atau tinjauan suatu masalah.
 - b. Pengutipan tidak merugikan kepentingan yang wajar Politeknik Negeri Jakarta
2. Dilarang mengumumkan dan memperbanyak sebagian atau seluruh karya tulis ini dalam bentuk apapun tanpa izin Politeknik Negeri Jakarta

Desain dan fabrikasi pada alat bantu ini dibutuhkan untuk membantu proses produksi pipa piston dan fabrikasi disini agar mengetahui waktu proses permesinan pada saat proses fabrikasi alat bantu pengecaman benda kerja agar pihak industri CV. XYZ bisa meminimalkan dan mengefisienkan potensi proses kerja. Hasil dari kegiatan ini membuat mahasiswa akan mendapatkan wawasan berupa hasil perhitungan dari pembuatan alat bantu pengecam benda kerja pada *tailstock* mesin bubut untuk hasil produksi produk perusahaan.

1.2. Rumusan Masalah

Proses pembubutan pipa piston dengan ukuran diameter luar sebesar 273 [mm] ini mengalami kesulitan jika pada bagian *tailstock*nya masih berupa senter putar (*live center*) / cekam bor (*chuck drill*) karena pada bagian kanan pipa piston tidak ada yang mencekam, sehingga akan menjadi masalah ketika proses pembubutan, pipa akan mengalami posisi yang tidak sesumbu sehingga akan terjadi pemakanan pada sisi benda kerja (pipa) yang tidak seragam. Berdasarkan rumusan masalah itulah maka perlu didesain atau dirancang bagian *tailstock* baru dengan spesifikasi sebuah poros ekor yang bertangkai tirus untuk lubang tirus *tailstock* dan *base adapter chuck* sebagai penghubung poros ekor pada *tailstock* terhadap *chuck* sekaligus sebagaiudukan untuk *chuck* sebagai pengecam pipa piston pada bagian kanan.

1.3. Tujuan

Tujuan dari analisis desain dan fabrikasi pemegang *chuck* bantuan pada *tailstock* mesin bubut ini adalah:

1. Merancang alat bantu pengecam benda kerja pada *tailstock* yang mampu untuk membubut pipa piston dengan ukuran diameter luar 273 [mm] dengan panjang 2000 [mm]
2. Mampu menghitung waktu proses pemesinan alat bantu pengecam

1.4. Batasan Masalah

Perhitungan proses pemesinan pada alat bantu pengecam benda kerja pada *tailstock* mesin bubut ini menjadi terarah dan memberikan kejelasan



Hak Cipta :

1. Dilarang mengutip sebagian atau seluruh karya tulis ini tanpa mencantumkan dan menyebutkan sumber :
 - a. Pengutipan hanya untuk kepentingan pendidikan, penelitian, penulisan karya ilmiah, penulisan laporan, penulisan kritik atau tinjauan suatu masalah.
 - b. Pengutipan tidak merugikan kepentingan yang wajar Politeknik Negeri Jakarta
2. Dilarang mengumumkan dan memperbanyak sebagian atau seluruh karya tulis ini dalam bentuk apapun tanpa izin Politeknik Negeri Jakarta

dalam analisis permasalahan, maka pembatasan masalah yang ada pada laporan ini terbatas pada:

1. Perancangan alat bantu pencekam benda kerja pada *tailstock* ini hanya dibuat untuk mesin bubut jenis meja panjang CW6163E.
2. Perhitungan proses pemesinan pada alat bantu pencekam benda kerja pada *tailstock* dibatasi oleh produk pipa untuk pipa piston cuci mobil yang dihasilkan CV. XYZ dengan bahan pipa *CPS SMLS PIPE API 5L GR. B/ASTM A100 40 sch 10 inch OD Ø273 [mm]*, berat >130 [kg], panjang 2000 [mm].
3. Proses fabrikasi alat bantu pencekam dilakukan di workshop CV. Marabunta Machindo.
4. Bearing yang digunakan ialah jenis *tapered bearing*.

1.5. Manfaat

Manfaat analisis desain dan fabrikasi alat pemegang *chuck* bantuan pada *tailstock* mesin bubut ini adalah:

1. Alat berupa modifikasi bagian *tailstock* ini bisa memudahkan proses pembubutan benda kerja yaitu pipa piston dengan dimensi diameter luar sebesar 273 [mm] dengan panjang 2000 [mm]
2. Alat berupa modifikasi bagian *tailstock* ini bisa mencapai pemasangan yang baik dalam penggunaannya saat produksi benda kerja.
3. Mengetahui waktu proses pemesinan pada pembuatan alat bantu pencekam pada *tailstock* mesin bubut.

1.6. Sitematika Penulisan

Dalam penulisan laporan ini, penulis membuat suatu sistematika penulisan yang dari beberapa bab dimana masing-masing bab dapat diuraikan sebagai berikut:

BAB I PENDAHULUAN

Bab ini berisi latar belakang penulisan tugas akhir, uraian permasalahan dalam merancang alat bantu secara umum, batasan masalah, tujuan penulisan laporan



Hak Cipta :

1. Dilarang mengutip sebagian atau seluruh karya tulis ini tanpa mencantumkan dan menyebutkan sumber :
 - a. Pengutipan hanya untuk kepentingan pendidikan, penelitian , penulisan karya ilmiah, penulisan laporan, penulisan kritik atau tinjauan satu masalah.
 - b. Pengutipan tidak merugikan kepentingan yang wajar Politeknik Negeri Jakarta
2. Dilarang mengemukakan dan memperbanyak sebagian atau seluruh karya tulis ini dalam bentuk apapun tanpa izin Politeknik Negeri Jakarta

tugas akhir, manfaat penulisan tugas akhir, dan sistematika penulisan laporan tugas akhir

BAB II TINJAUAN PUSTAKA

Pada bab ini memuat teori-teori yang relevan sebagai dasar untuk kajian permasalahan yang menjadi topik tugas akhir. Teori-teori tersebut didapatkan dari berbagai sumber yang terkini.

BAB III METODOLOGI Pengerjaan Tugas Akhir

Metodologi penelitian merupakan sebuah cara untuk mengetahui hasil dari suatu permasalahan, yang meliputi langkah-langkah proses pembuatan alat bantu.

BAB IV PEMBAHASAN

Pada bab ini berisi tentang analisis perhitungan matematis, merancang alat bantu, menentukan rencana pembuatan dan waktu pembuatan.

BAB V KESIMPULAN DAN SARAN

Berisi kesimpulan dari seluruh hasil pembahasan. Termasuk didalamnya saran yang diberikan untuk melakukan perbaikan dan pengembangan kedepannya.

**POLITEKNIK
NEGERI
JAKARTA**

Hak Cipta :

1. Dilarang mengutip sebagian atau seluruh karya tulis ini tanpa mencantumkan dan menyebutkan sumber :
 - a. Pengutipan hanya untuk kepentingan pendidikan, penelitian, penulisan karya ilmiah, penulisan laporan, penulisan kritik atau tinjauan suatu masalah.
 - b. Pengutipan tidak merugikan kepentingan yang wajar Politeknik Negeri Jakarta
2. Dilarang mengumumkan dan memperbanyak sebagian atau seluruh karya tulis ini dalam bentuk apapun tanpa izin Politeknik Negeri Jakarta

BAB V KESIMPULAN DAN SARAN

5.1. Kesimpulan

Berdasarkan tujuan dari hasil pembahasan maka dapat disimpulkan yaitu:

1. Perancangan alat bantu pencekam pada tailstock di mesin bubut memiliki beberapa komponen, yaitu poros ekor, *base adapter chuck*, dan *adapter* tambahan yang dapat membantu proses pembuatan pipa piston untuk produk hidrolik cuci mobil CV. *Marabunta Machindo*.
2. Waktu Permesinan total yang didapat pada pembuatan alat bantu pencekam ini yaitu proses pembubutan dengan CNC turning yaitu poros ekor sebesar $T_m = 46$ menit 43 detik, *base adapter chuck* dengan menggunakan mesin bubut konvensional $T_m = 366.165$ menit, serta *adapter* tambahan dengan $T_m = 25.85$ menit. Waktu pengeboran *base adapter chuck* $T_m = 0.647$ menit.

5.2. Saran

1. Untuk komponen alat bantu pencekam ini yaitu *base adapter chuck* yang berfungsi sebagai pengikat terhadap *chuck* dan penghubung untuk poros ekor ini terbuat dari bahan material yang tuah untuk menghindari material tambahan dikarenakan material yang tidak mencukupi.
2. Proses fabrikasi pada alat bantu pencekam ini di tempatkan pada mesin bubut yang khusus untuk pembuatan alat bantu ini agar tidak mengganggu jalannya proses produksi produk dari perusahaan.
3. Pada pemakaian mesin bubut yang terdapat alat bantu ini, sebaiknya operator melakukan perawatan setelah proses *machining* bubut.



Hak Cipta :

1. Dilarang mengutip sebagian atau seluruh karya tulis ini tanpa mencantumkan dan menyebutkan sumber :
 - a. Pengutipan hanya untuk kepentingan pendidikan, penelitian, penulisan karya ilmiah, penulisan laporan, penulisan kritik atau tinjauan suatu masalah.
 - b. Pengutipan tidak merugikan kepentingan yang wajar Politeknik Negeri Jakarta
2. Dilarang mengemukakan dan memperbanyak sebagian atau seluruh karya tulis ini dalam bentuk apapun tanpa izin Politeknik Negeri Jakarta

DAFTAR PUSTAKA

- [1] Budarma, K., Dantes, K. R., & Widayana, G. (n.d.). ANALISIS KOMPARATIF TEGANGAN STATIK PADA FRAME GANESHA ELECTRIC VEHICLES 1.0 GENERASI 1 BERBASIS CONTINUOUS VARIABLE TRANSMISSION (CVT) BERBANTUAN SOFTWARE ANSYS 14.5. In *Jurnal Jurusan Pendidikan Teknik Mesin (JJPTM)* (Vol. 5, Issue 2).
- [2] Fakultas, M., Program, T., Teknik, S., Universitas, I., & Belakang, I. L. (2018). *USULAN PERBAIKAN DALAM PENERAPAN TOTAL PRODUCTIVE MAINTENANCE DI PT . XINTAI INDONESIA* *Wakhit Ahmad Fahrudin. 1.*
- [3] Hardiputra, F., Djafar, A., & Sulistijono. (2018). Perancangan As Roda Troli Pemanjat Tangga Berdasarkan Analisis Tegangan Dan Faktor Keamanan Shaft Design for Stair-Climbing Hand Truck Based on. *SNITT- Politeknik Negeri Balikpapan 2018*, 312–316.
- [4] Junaidi, Hadi, T., Utomo, M. B., Budi, B. S., & Martono. (2018). Modifikasi alat cekam mesin UTM untuk menunjang keakuratan data pengujian kuat tarik besi tulangan beton. In *Seminar Nasional Hasil Penelitian dan Pengabdian Masyarakat* (Vol. 1, pp. 272–283).
- [5] Kresna, R., Suprpto, N., & Nendra Wibawa, L. A. (2021). *Desain dan Analisis Tegangan Rangka Alat Simulasi Pergerakan Kendali Terbang Menggunakan Metode Elemen Hingga. 5(1).*
- [6] Lazuardi, A. S. (2018). *PERENCANAAN SAMBUNGAN MUR DAN BAUT PADA GERBAK* *Andika Syahrial Lazuardi. 01(01)*, 21–26.
- [7] Pramono, A. E. (2019). *Buku Ajar Elemen Mesin I. September.*
- [8] Pramono, A. E. (2020). *Buku Ajar Elemen Mesin II.*
- [9] Sulaiman, M., Febdia Pradani, Y., & Bahtiar, I. (2022). Pengaruh Variasi Kuat Arus Terhadap Kekuatan Tarik Baja ST 60. *Metrotech (Journal of Mechanical and Electrical Technology)*, 1(2), 61–69.



© Hak Cipta milik Politeknik Negeri Jakarta

Hak Cipta :

1. Dilarang mengutip sebagian atau seluruh karya tulis ini tanpa mencantumkan dan menyebutkan sumber :
 - a. Pengutipan hanya untuk kepentingan pendidikan, penelitian, penulisan karya ilmiah, penulisan laporan, penulisan kritik atau tinjauan suatu masalah.
 - b. Pengutipan tidak merugikan kepentingan yang wajar Politeknik Negeri Jakarta
2. Dilarang mengumumkan dan memperbanyak sebagian atau seluruh karya tulis ini dalam bentuk apapun tanpa izin Politeknik Negeri Jakarta

<https://doi.org/10.33379/metrotech.v1i2.1402>

- [10] Sularso, & Suga, K. (2004). *Dasar Perencanaan Dan Pemilihan Elemen Mesin*.
- [11] Triyono, T., Prayoga, N., Affif, J. M., & Puspada, S. D. (2020). Pengaruh Putaran Elektroda EDM-Mikro terhadap Ketirusan Lubang pada Penggurdian Baja SKD 61. *MESIN*, 11(1).
- [12] Wibawa, L. A. N. (2019a). Kekuatan Rangka Main Landing Gear Untuk Pesawat Uav. *Flywheel: Jurnal Teknik Mesin Untirta*, V(1), 46–50.
- [13] Wibawa, L. A. N. (2019b). Pengaruh diameter baut terhadap kekuatan rangka main landing gear pesawat UAV menggunakan metode elemen hingga. *Jurnal Polimesin*, 17(01), 26–32.

POLITEKNIK
NEGERI
JAKARTA



© Hak Cipta milik Politeknik Negeri Jakarta



Hak Cipta :

1. Dilarang mengutip sebagian atau seluruh karya tulis ini tanpa mencantumkan dan menyebutkan sumber :
 - a. Pengutipan hanya untuk kepentingan pendidikan, penelitian , penulisan karya ilmiah, penulisan laporan, penulisan kritik atau tinjauan satu masalah.
 - b. Pengutipan tidak merugikan kepentingan yang wajar Politeknik Negeri Jakarta
2. Dilarang mengemukakan dan memperbanyak sebagian atau seluruh karya tulis ini dalam bentuk apapun tanpa izin Politeknik Negeri Jakarta



© Hak Cipta milik Politeknik Negeri Jakarta

Lampiran 1

Grade	NOMINAL HOLE SIZES (mm)																			
	3	6	10	18	30	40	50	65	80	100	120	140	160	180	200	225	250	280	315	355
over	3	6	10	18	30	40	50	65	80	100	120	140	160	180	200	225	250	280	315	355
inc.	6	10	18	30	40	50	65	80	100	120	140	160	180	200	225	250	280	315	355	400
E6	+28 -20	+34 +25	+43 +32	+53 +40	+66 +50	+79 +60	+94 +72	+110 +85	+129 +100	+142 +110	+161 +125									
E7	+32 +20	+40 +25	+50 +32	+61 +40	+75 +50	+90 +60	+107 +72	+125 +85	+146 +100	+162 +110	+185 +125									
E11	+95 +20	+115 +25	+142 +32	+170 +40	+210 +50	+250 +60	+292 +72	+335 +85	+390 +100	+430 +110	+485 +125									
E12	+140 +20	+175 +25	+212 +32	+250 +40	+300 +50	+360 +60	+422 +72	+485 +85	+560 +100	+630 +110	+695 +125									
E13	+200 +20	+245 +25	+302 +32	+370 +40	+440 +50	+520 +60	+612 +72	+715 +85	+820 +100	+920 +110	+1 015 +125									
F6	+18 +10	+22 +13	+27 +16	+33 +20	+41 +25	+49 +30	+58 +36	+68 43	+79 +50	+88 +56	+98 +62									
F7	+22 +10	+28 +13	+34 +16	+41 +20	+50 +25	+60 +30	+71 +36	+83 43	+96 +50	+108 +56	+119 +62									
F8	+28 +10	+35 +13	+43 +16	+53 +20	+64 +25	+76 +30	+90 +36	+106 43	+122 +50	+137 +56	+151 +62									
G6	+12 +4	+14 +5	+17 +6	+20 +7	+25 +9	+29 +10	+34 +12	+39 +14	+44 +15	+49 +17	+54 +18									
G7	+16 +4	+20 +5	+24 +6	+28 +7	+34 +9	+40 +10	+47 +12	+54 +14	+61 +15	+69 +17	+75 +18									
G8	+22 +4	+27 +5	+33 +6	+40 +7	+48 +9	+56 +10	+66 +12	+77 +14	+87 +15	+98 +17	+107 +18									
H6	+8 0	+9 0	+11 0	+13 0	+16 0	+19 0	+22 0	+25 0	+29 0	+32 0	+36 0									
H7	+12 0	+15 0	+18 0	+21 0	+25 0	+30 0	+35 0	+40 0	+46 0	+52 0	+57 0									
H8	+18 0	+22 0	+27 0	+33 0	+39 0	+46 0	+54 0	+63 0	+72 0	+81 0	+89 0									
H9	+30 0	+36 0	+43 0	+52 0	+62 0	+74 0	+87 0	+100 0	+115 0	+130 0	+140 0									
H10	+48 0	+58 0	+70 0	+84 0	+100 0	+120 0	+140 0	+160 0	+185 0	+210 0	+230 0									
H11	+75 0	+90 0	+110 0	+130 0	+160 0	+190 0	+220 0	+250 0	+290 0	+320 0	+360 0									
J6	+5 -3	+5 -4	+6 -5	+8 -5	+10 -6	+13 -6	+16 -6	+18 -7	+22 -7	+25 -7	+29 -7									
J7	+6 -6	+8 -7	+10 -8	+12 -9	+14 -11	+18 -12	+22 -13	+26 -14	+30 -16	+36 -16	+39 -18									
J8	+10 -8	+12 -10	+15 -12	+20 -13	+24 -15	+28 -18	+34 -20	+41 -22	+47 -25	+55 -26	+60 -29									

Hak Cipta :

1. Dilarang mengutip sebagian atau seluruh karya tulis ini tanpa mencantumkan dan menyebutkan sumber :
 - a. Pengutipan hanya untuk kepentingan pendidikan, penelitian , penulisan karya ilmiah, penulisan laporan, penulisan kritik atau tinjauan suatu masalah.
 - b. Pengutipan tidak merugikan kepentingan yang wajar Politeknik Negeri Jakarta
2. Dilarang mengumumkan dan memperbanyak sebagian atau seluruh karya tulis ini dalam bentuk apapun tanpa izin Politeknik Negeri Jakarta



Lampiran 2

ISO Tolerances for Shafts (ISO 286-2)																				
Nominal Shaft Sizes (mm)																				
over	3	6	10	18	30	40	50	65	80	100	120	140	160	180	200	225	250	280	315	355
inc.	6	10	18	30	40	50	65	80	100	120	140	160	180	200	225	250	280	315	355	400
micrometres																				
a12	-270 -390	-280 -430	-290 -470	-300 -510	-310 -560	-320 -570	-340 -640	-360 -660	-380 -730	-410 -760	-460 -860	-520 -920	-580 -980	-660 -1120	-740 -1200	-820 -1280	-920 -1440	-1050 -1570	-1200 -1770	-1350 -1920
d6	-30 -38	-40 -49	-50 -61	-65 -78	-80 -96	-100 -119	-120 -142	-145 -170	-170 -199	-190 -222	-210 -246	-230 -264	-260 -298	-290 -330	-330 -375	-370 -420	-420 -475	-480 -540	-560 -630	-660 -750
e6	-20 -28	-25 -34	-32 -43	-40 -53	-50 -66	-60 -79	-72 -94	-85 -110	-100 -129	-110 -142	-125 -161	-145 -184	-170 -219	-195 -249	-220 -275	-250 -315	-280 -350	-320 -395	-370 -450	-440 -530
e13	-20 -200	-25 -245	-32 -302	-40 -370	-50 -440	-60 -520	-72 -612	-85 -715	-100 -820	-110 -920	-125 -1015	-145 -1190	-170 -1420	-195 -1660	-220 -1910	-250 -2170	-280 -2440	-320 -2820	-370 -3310	-440 -3910
f5	-10 -15	-13 -19	-16 -24	-20 -29	-25 -36	-30 -43	-36 -51	-43 -61	-50 -70	-56 -79	-62 -87	-70 -91	-80 -103	-90 -115	-100 -129	-110 -144	-120 -159	-130 -165	-140 -175	-150 -185
f6	-10 -18	-13 -22	-16 -27	-20 -33	-25 -41	-30 -49	-36 -58	-43 -68	-50 -79	-56 -88	-62 -98	-70 -99	-80 -111	-90 -124	-100 -139	-110 -154	-120 -170	-130 -186	-140 -202	-150 -218
f7	-10 -22	-13 -28	-16 -34	-20 -41	-25 -50	-30 -60	-36 -71	-43 -83	-50 -96	-56 -108	-62 -119	-70 -131	-80 -144	-90 -158	-100 -173	-110 -188	-120 -204	-130 -220	-140 -236	-150 -252
g5	-4 -9	-5 -11	-6 -14	-7 -16	-9 -20	-10 -23	-12 -27	-14 -32	-15 -35	-17 -40	-18 -43	-20 -48	-22 -54	-24 -60	-26 -67	-28 -74	-30 -81	-32 -88	-34 -95	-36 -102
g6	-4 -12	-5 -14	-6 -17	-7 -20	-9 -25	-10 -29	-12 -34	-14 -39	-15 -44	-17 -49	-18 -54	-20 -60	-22 -66	-24 -72	-26 -79	-28 -86	-30 -93	-32 -100	-34 -107	-36 -114
g7	-4 -16	-5 -20	-6 -24	-7 -28	-9 -34	-10 -40	-12 -47	-14 -54	-15 -61	-17 -69	-18 -75	-20 -82	-22 -90	-24 -98	-26 -106	-28 -114	-30 -120	-32 -126	-34 -132	-36 -144
h4	-0 -4	-0 -4	-0 -5	-0 -6	-0 -7	-0 -8	-0 -10	-0 -12	-0 -14	-0 -16	-0 -18	-0 -20	-0 -22	-0 -24	-0 -26	-0 -28	-0 -30	-0 -32	-0 -34	-0 -36
h5	-0 -5	-0 -6	-0 -8	-0 -9	-0 -11	-0 -13	-0 -15	-0 -18	-0 -20	-0 -23	-0 -25	-0 -27	-0 -29	-0 -31	-0 -33	-0 -35	-0 -37	-0 -39	-0 -41	-0 -43
h6	-0 -8	-0 -9	-0 -11	-0 -13	-0 -16	-0 -19	-0 -22	-0 -25	-0 -29	-0 -32	-0 -36	-0 -40	-0 -44	-0 -48	-0 -52	-0 -56	-0 -60	-0 -64	-0 -68	-0 -72
h7	-0 -12	-0 -15	-0 -18	-0 -21	-0 -25	-0 -30	-0 -35	-0 -40	-0 -46	-0 -52	-0 -57	-0 -63	-0 -69	-0 -75	-0 -81	-0 -87	-0 -93	-0 -99	-0 -105	-0 -111
h8	-0 -18	-0 -22	-0 -27	-0 -33	-0 -39	-0 -46	-0 -54	-0 -63	-0 -72	-0 -81	-0 -89	-0 -99	-0 -109	-0 -119	-0 -130	-0 -141	-0 -152	-0 -163	-0 -174	-0 -185
h9	-0 -30	-0 -36	-0 -43	-0 -52	-0 -62	-0 -74	-0 -87	-0 -100	-0 -115	-0 -130	-0 -144	-0 -159	-0 -174	-0 -189	-0 -204	-0 -219	-0 -234	-0 -249	-0 -264	-0 -279
h10	-0 -48	-0 -58	-0 -70	-0 -84	-0 -100	-0 -120	-0 -140	-0 -160	-0 -185	-0 -210	-0 -230	-0 -250	-0 -270	-0 -290	-0 -310	-0 -330	-0 -350	-0 -370	-0 -390	-0 -410

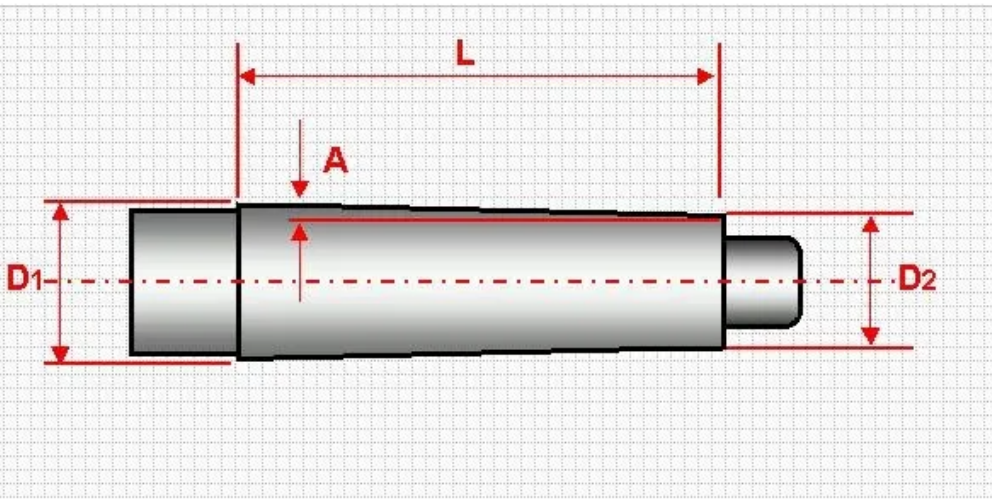
Hak Cipta :

1. Dilarang mengutip sebagian atau seluruh karya tulis ini tanpa mencantumkan dan menyebutkan sumber :
 - a. Pengutipan hanya untuk kepentingan pendidikan, penelitian, penulisan karya ilmiah, penulisan laporan, penulisan kritik atau tinjauan suatu masalah.
 - b. Pengutipan tidak merugikan kepentingan yang wajar Politeknik Negeri Jakarta
2. Dilarang mengumumkan dan memperbanyak sebagian atau seluruh karya tulis ini dalam bentuk apapun tanpa izin Politeknik Negeri Jakarta



© Hak Cipta milik Politeknik Negeri Jakarta

Lampiran 3



Taper Size	Ø D ₁	Ø D ₂	Taper/Ft	Taper/Inch	Angle A	L
#1	0.4750" 12.065mm	0.3690" 9.373mm	0.5986"	0.0499"	1.4287°	2.13" 54.10mm
#2	0.7000" 17.780mm	0.5720" 14.529mm	0.5994"	0.0500"	1.4307°	2.56" 65.02mm
#3	0.9380" 23.825mm	0.7780" 19.761mm	0.6024"	0.0502"	1.4377°	3.19" 81.06mm
#4	1.2310" 31.267mm	1.0200" 25.908mm	0.6233"	0.0519"	1.4876°	4.06" 103.12mm
#5	1.7480" 44.399mm	1.4750" 37.465mm	0.6315"	0.0526"	1.5073°	5.19" 131.83mm
#6	2.4940" 63.348mm	2.1160" 53.746mm	0.6257"	0.0521"	1.4933°	7.25" 184.15

Hak Cipta :

1. Dilarang mengutip sebagian atau seluruh karya tulis ini tanpa mencantumkan dan menyebutkan sumber :
 - a. Pengutipan hanya untuk kepentingan pendidikan, penelitian , penulisan karya ilmiah, penulisan laporan, penulisan kritik atau tinjauan satu masalah.
 - b. Pengutipan tidak merugikan kepentingan yang wajar Politeknik Negeri Jakarta
2. Dilarang mengumumkan dan memperbanyak sebagian atau seluruh karya tulis ini dalam bentuk apapun tanpa izin Politeknik Negeri Jakarta

© Hak Cipta milik Politeknik Negeri Jakarta

Lampiran 5



Hak Cipta :

1. Dilarang mengutip sebagian atau seluruh karya tulis ini tanpa mencantumkan dan menyebutkan sumber :
 - a. Pengutipan hanya untuk kepentingan pendidikan, penelitian , penulisan karya ilmiah, penulisan laporan, penulisan kritik atau tinjauan suatu masalah.
 - b. Pengutipan tidak merugikan kepentingan yang wajar Politeknik Negeri Jakarta
2. Dilarang mengumumkkan dan memperbanyak sebagian atau seluruh karya tulis ini dalam bentuk apapun tanpa izin Politeknik Negeri Jakarta

