



Perancangan Unit Tenaga Hidrolik Alat Bantu Pemindah Mesin Industri Seberat 5 Ton dengan *Hydraulic Skidding System*

Muhammad Fadhillah^{1*}, Nugroho Eko¹, dan Isnanda Nuriskasari¹

¹Program Studi Diploma III Teknik Mesin, Jurusan Teknik Mesin, Politeknik Negeri Jakarta, Jl. Prof. G. A. Siwabessy, Kampus UI, Depok, 16425

Abstrak

Tujuan dari penelitian ini adalah membuat rancangan unit tenaga hidrolik dari alat bantu pemindah mesin industri seberat 5 ton dengan hydraulic skidding system. Hydraulic skidding system adalah sistem yang digunakan untuk memindahkan beban dengan penggerak lurus hidrolik secara inkremental pada instalasi sementara maupun permanen. Pembuatan alat ini adalah langkah pemecahan masalah dari permasalahan yang terjadi pada perusahaan yaitu mahalnya biaya sewa dari forklift dan crane untuk memindahkan mesin industri. Alat ini menggunakan sistem hidrolik, dimana sistem hidrolik harus dapat mendorong beban 5 ton sesuai dengan permintaan industri. Metode yang digunakan dalam perancangan unit tenaga hidrolik adalah perhitungan daya yang dibutuhkan dan penyesuaian dengan spesifikasi yang ada di pasar. Dari hasil simulasi dan perhitungan, didapatkan daya poros yang dibutuhkan sebesar 0,741 kW untuk dapat menggerakkan daya air 0,637 kW agar alat dapat memindahkan beban 5 ton.

Kata-kata kunci: Alat Bantu Pemindah Mesin, Hydraulic Skidding System, Sistem Hidrolik, Perancangan

Abstract

The purpose of this research is to design the hydraulic power pack for 5 tons industrial machine movement tool with hydraulic skidding system. Hydraulic skidding system is hydraulic system that used to move huge loads with linear incremental hydraulic actuators in temporary or permanent installations. The manufacture of this tool is problem solving steps from the problem that occur in the company, which is the high rent cost of forklift and crane to move the industrial machine. This tool uses a hydraulic system, where this system must be able to move 5 tons loads according to industry demand. The method used in the design of the hydraulic power pack is power calculation that needed and matched based on the specification that available in the market. The results from simulation and calculation, it was found that the shaft force that need to drive 0,637 kW of water power is 0,741 kW in order to move 5 tons loads.

Keywords: Industrial Machine Movement Tool, Hydraulic Skidding System, Hydraulic System, Design

* Corresponding author E-mail address: muhammad.fadhillah.tm19@mhs.pnj.ac.id

1. PENDAHULUAN

Pada dasarnya, tujuan dari suatu proses produksi adalah menghasilkan produk dengan tingkat efisiensi dan kualitas yang tinggi dengan biaya minimum dan dapat segera menyelesaikan kebutuhan dari konsumennya. Dengan meningkatnya jumlah permintaan, maka diperlukan proses produksi yang lebih efisien [1].

Untuk meningkatkan efisiensi pada proses produksi, salah satu aspek yang harus diperhatikan adalah *material handling*. Menurut *Material Handling Industry of America* [2], *material handling* adalah pergerakan, penyimpanan, perlindungan dan pengendalian material pada seluruh proses manufaktur dan distribusi, termasuk penggunaan dan pembuangan.

Pada pengamatan yang dilakukan di CV. Marabunta Machindo ditemukan beberapa kasus keterlambatan pada proses produksi yang disebabkan tidak efisiennya *material handling*, khususnya dari aspek pergerakan. CV. Marabunta Machindo menggunakan *crane* dan *forklift* sebagai alat *material handling* yang digunakan pada proses produksi. Letak utama dari permasalahan *material handling* yang terjadi pada CV. Marabunta Machindo terdapat pada segi biaya. *Forklift* dan *crane* memiliki beberapa kekurangan, salah satunya yaitu membutuhkan biaya investasi yang besar [3]. Untuk memindahkan material yang dibutuhkan pada proses produksi, perusahaan mengeluarkan biaya sebesar 20 juta rupiah untuk menyewa *forklift* atau *crane*. Hal ini cukup memberatkan bagi pihak perusahaan, sehingga sering terjadi keterlambatan dalam proses *movement* material dari satu tempat ke tempat lainnya.

Untuk menjawab permasalahan tersebut, dibuatlah alat bantu pemindah mesin industri seberat 5 ton dengan *hydraulic skidding system*. *Hydraulic skidding system* adalah sistem yang digunakan untuk memindahkan beban dengan penggerak lurus hidrolis secara incremental pada instalasi sementara maupun permanen [4]. Dengan menggunakan *hydraulic skidding system*, waktu pemindahan material akan sangat berkurang dan juga dapat menekan biaya yang dikeluarkan perusahaan serta dapat dijadikan aset perusahaan dan digunakan berulang kali.

Pada perancangan alat bantu ini, sistem hidrolis yang digunakan terdiri dari beberapa komponen yang saling terkait agar mampu menggerakkan sisi yang terhubung dengan silinder hidrolis. Dengan gerakan yang dihasilkan dari silinder hidrolis maka beban dapat berpindah secara horizontal pada lintasan yang sudah dibuat.

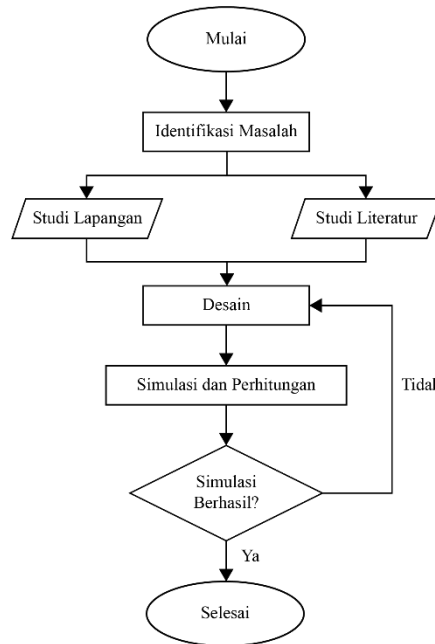
Dalam penelitian ini, penulis melakukan perancangan unit tenaga hidrolis pada alat bantu pemindah mesin industri seberat 5 ton dengan *hydraulic skidding system*. Penelitian ini bertujuan untuk mendapatkan rancangan unit tenaga hidrolis berupa diagram rangkaian dan spesifikasi pompa hidrolis dan motor listrik yang dibutuhkan pada alat bantu pemindah mesin industri seberat 5 ton dengan *hydraulic skidding system*.

Adapun tujuan dari penelitian yang penulis lakukan, antara lain:

1. Mendapatkan rancangan unit tenaga hidrolis pada alat bantu pemindah mesin industri seberat 5 ton dengan *hydraulic skidding system*.
2. Mendapatkan spesifikasi pompa hidrolis dan motor listrik yang digunakan pada alat bantu pemindah mesin industri seberat 5 ton dengan *hydraulic skidding system*.

2. METODE PENELITIAN

Menurut Kristanto [5], metode penelitian secara umum dibagi menjadi dua, yaitu metode penelitian kuantitatif dan kualitatif. Pada penelitian ini, metode yang digunakan adalah metode penelitian kuantitatif karena data-datanya akan ditampilkan dalam bentuk numerik. Pada perancangan unit tenaga hidrolis pada alat bantu pemindah mesin industri seberat 5 ton dengan *hydraulic skidding system*, penulis menggunakan pedoman diagram alir seperti pada gambar 1.



Gambar 1. Diagram Alir Perancangan Unit Tenaga Hidrolik

Berdasarkan gambar 1, tahap pertama yang penulis lakukan pada penelitian ini adalah mengidentifikasi masalah yang terjadi dan menemukan penyebab dari masalah tersebut. Penulis menemukan permasalahan pada *material handling* dimana terjadi proses *movement* yang tidak efektif dan tidak efisien. Untuk menyelesaikan masalah ini, maka dibuatlah alat bantu pemindah mesin industri seberat 5 ton dengan *hydraulic skidding system*. Dari sini didapatkan sebuah topik bahasan dan rumusan masalah yaitu bagaimana rancangan unit tenaga hidrolik agar alat dapat memindahkan beban 5 ton dan dapat diaplikasikan pada CV. Marabunta Machindo.

Persamaan yang Digunakan dalam Penelitian

Untuk mengumpulkan data, penulis melakukan studi literatur di mana didapatkan persamaan yang akan digunakan. Persamaan yang digunakan pada perhitungan dari unit tenaga hidrolik adalah:

1. Persamaan Debit Fluida

Persamaan ini digunakan untuk mengetahui debit dari fluida hidrolik yang mengalir pada sistem hidrolik. Adapun menurut Bueche dan Hecht [6], persamaan debit fluida ditulis sebagai berikut.

$$Q = \frac{V}{t} \quad (1)$$

2. Persamaan *Head* Total Pompa

Persamaan ini digunakan untuk mengetahui *head* total yang dimiliki oleh pompa hidrolik pada sistem hidrolik. Adapun menurut Sularso dan Tahara [7], persamaan debit fluida ditulis sebagai berikut.

$$H = h_a + \Delta h_p + h_l + \frac{v^2}{2g} \quad (2)$$

3. Persamaan Daya Air

Persamaan ini digunakan untuk mengetahui daya air yang dihasilkan pompa hidrolik untuk mengalirkan fluida pada sistem hidrolik. Adapun menurut Sularso dan Tahara [7], persamaan debit fluida ditulis sebagai berikut.

$$P_w = \gamma \times Q \times H \quad (3)$$

4. Persamaan Daya Poros

Persamaan ini digunakan untuk mengetahui daya poros yang dihasilkan motor listrik untuk memutar pompa hidrolik pada sistem hidrolik. Adapun menurut Sularso dan Tahara [7], persamaan debit fluida ditulis sebagai berikut.

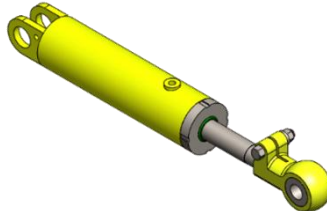
$$P_s = \frac{P_w}{\eta_p} \quad (4)$$

Data Hasil Observasi

Selain melakukan studi literatur, penulis juga melakukan studi lapangan. Berdasarkan observasi lapangan yang penulis lakukan, didapatkan data sebagai berikut ini.

1. Kapasitas Silinder Hidrolik

Berdasarkan unit penggerak silinder hidrolik yang disediakan oleh CV. Marabunta Machindo, diameter luar silinder hidrolik berukuran 85 mm dengan diameter kepala piston sebesar 75 mm, diameter *rod piston* adalah 32 mm dan panjang langkah kerja sebesar 115 mm. Dari ukuran tersebut, didapatkan data kapasitas silinder hidrolik yaitu sebesar 0,000853 m³. Silinder hidrolik yang digunakan pada sistem hidrolik ditunjukkan pada gambar 2.



Gambar 2. Silinder Hidrolik Kerja Ganda

2. Waktu Pemindahan

Dalam proses pemindahan, perusahaan menginginkan waktu pemindahan per langkah kerja sebesar 6 detik untuk mencapai hasil yang efisien dan efektif.

3. Jenis Fluida Hidrolik

Jenis fluida yang digunakan pada sistem hidrolik adalah ISO VG 68 dikarenakan fluida jenis ini mempunyai viskositas yang tinggi dan umum digunakan di industri. Viskositas dari ISO VG 68 adalah 68,08 cSt dan memiliki massa jenis fluida 881 kg/m³.

Perhitungan Unit Tenaga Hidrolik

Setelah mendapatkan data yang dibutuhkan, maka akan dilakukan desain dan perhitungan daya air dan daya poros. Setelah perhitungan dilakukan, maka spesifikasi dari komponen yang berkaitan akan dibandingkan dengan spesifikasi minimal yang dibutuhkan berdasarkan hitungan. Apabila tidak ditemui kekurangan, maka perancangan dapat dinyatakan berhasil.

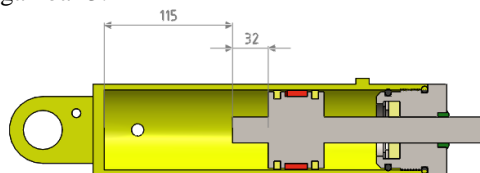
1. Perhitungan Debit Fluida Hidrolik

Dari data, diketahui bahwa diameter dalam silinder adalah 75 mm, diameter *rod piston* adalah 32 mm, panjang langkah kerja adalah 115 mm dan waktu pemindahan sebesar 6 detik. Dari data tersebut, maka dapat diketahui besarnya debit fluida hidrolik dengan menggunakan persamaan (1).

$$Q = \frac{V}{t} = \frac{\left(\frac{\pi \times (0,075m)^2 \times 0,115m}{4} \right) + \left(\frac{\pi \times ((0,075m)^2 - (0,032m)^2) \times 0,032m}{4} \right)}{6s}$$

$$Q = 1,04 \times 10^{-4} m^3 / s$$

Jadi, debit fluida hidrolik adalah 1,04 × 10⁻⁴ m³/s. Adapun untuk lebih jelasnya, volume dari debit fluida ditunjukkan pada gambar 3.



Gambar 3. Debit Fluida Hidrolik

2. Perhitungan Head Total Pompa

Untuk mengetahui besarnya *head* total pompa, dibutuhkan nilai dari *head statis*, *head* perbedaan tekanan permukaan dan *head loss*. *Head* statis timbul akibat adanya perbedaan ketinggian permukaan antar tangki dengan silinder, yaitu sebesar 0,268 m. Tekanan pada permukaan tangki hidrolik dianggap

1 atm dan tekanan pada permukaan silinder adalah sebesar 0,337 MPa, sehingga *head* perbedaan tekanan permukaan antara tangki dan silinder dengan fluida hidrolik ISO VG 68 adalah 272,16 m. *Head loss* dibagi menjadi 2 yaitu *head loss mayor* dan *head loss minor*. Adapun besarnya *head loss* ditunjukkan pada tabel 1.

Tabel 1. Nilai *Head Loss*

	Komponen	Jumlah	Nilai
<i>Head Loss Mayor</i>	Pipa	1	0,056
	Selang	1	5,611
<i>Head Loss Minor</i>	Pipa <i>Elbow</i> 90°	6	0,061
	<i>Filter</i>	1	0,026
	4/3-way <i>solenoid valve</i>	1	0,016
Total			5,770

Dengan menggunakan persamaan (2), maka *head* total pompa hidrolik dapat dihitung sebagai berikut.

$$H = h_a + \Delta h_p + h_l + \frac{v^2}{2g}$$

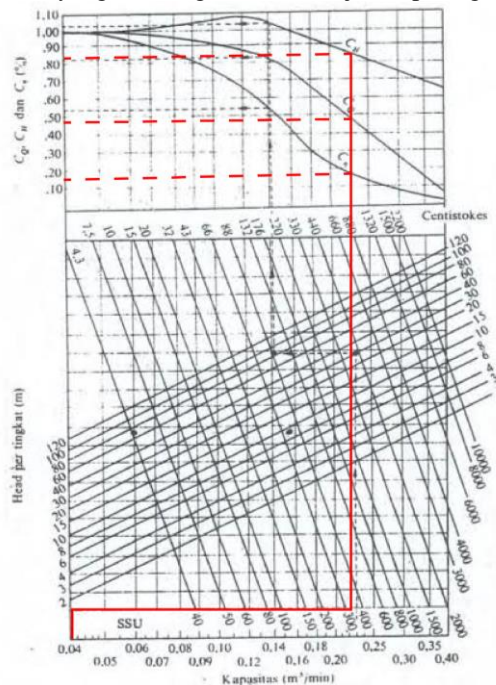
$$H = 0,268m + 272,16m + 5,77m + \frac{(1,298m/s)^2}{2 \times 9,81m/s^2}$$

$$H = 278,284m$$

Jadi, *head* total pompa hidrolik yang akan digunakan pada sistem hidrolik adalah 278,284 m.

3. Perhitungan Daya Air

Menurut Sularso dan Tahara [7], jika pompa digunakan untuk memompa fluida yang viskositasnya lebih tinggi daripada air, maka hal tersebut akan menyebabkan performa pompa menurun. Untuk itu, perlu diketahui terlebih dahulu perbandingan reduksi C_Q , C_H dan C_η . Adapun nilai perbandingan reduksi dari pompa hidrolik yang akan digunakan ditunjukkan pada gambar 4.



Gambar 4. Diagram Koreksi Untuk Pompa Minyak Berukuran Kecil

Dari diagram di atas didapatkan:

$$C_Q = 0,82$$

$$C_H = 0,48$$

$$C_{\eta} = 0,15$$

Untuk mengetahui spesifikasi minimal pompa hidrolik, dibutuhkan daya air. Adapun daya air dapat dihitung dengan menggunakan persamaan (3).

$$P_w = \gamma \times Q \times H$$

$$P_w = \rho \times g \times \frac{Q}{C_Q} \times \frac{H}{C_H}$$

$$P_w = 881 \text{ kg/m}^3 \times 9,81 \text{ m/s}^2 \times \frac{0,000104 \text{ m}^3/\text{s}}{0,82} \times \frac{278,284 \text{ m}}{0,48}$$

$$P_w = 8,64261 \text{ kN/m}^3 \times 0,000217 \text{ m}^3/\text{s} \times 339,905 \text{ m}$$

$$P_w = 0,637 \text{ kW}$$

Jadi, besarnya daya air minimal yang dihasilkan oleh pompa hidrolik pada alat bantu pemindah mesin industri seberat 5 ton dengan *hydraulic skidding system* adalah 0,637 kW.

4. Perhitungan Daya Poros

Berdasarkan katalog Shimadzu *Gear Pump* [8], efisiensi dari pompa hidrolik berjenis *gear pump* adalah 86%. Adapun daya poros dapat dihitung dengan menggunakan persamaan (4).

$$P_s = \frac{P_w}{\eta_p}$$

$$P_s = \frac{0,637 \text{ kW}}{0,86}$$

$$P_s = 0,741 \text{ kW}$$

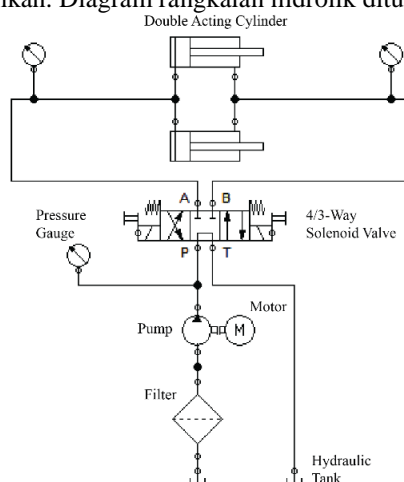
Jadi, besarnya daya poros minimal yang harus dihasilkan oleh motor listrik untuk menggerakkan pompa hidrolik pada alat bantu pemindah mesin industri seberat 5 ton dengan *hydraulic skidding system* adalah 0,741 kW.

3. HASIL DAN PEMBAHASAN

Pada bagian ini penulis akan membahas tentang hasil perancangan unit tenaga hidrolik dan diagram rangkaian sistem hidrolik pada alat bantu pemindah mesin industri seberat 5 ton dengan *hydraulic skidding system* untuk mengetahui hasil perancangan yang dibuat agar bisa diterapkan pada CV. Marabunta Machindo.

Perancangan Diagram Rangkaian Hidrolik

Perancangan diagram rangkaian hidrolik diperlukan untuk menentukan langkah kerja sistem hidrolik dan komponen-komponen yang dibutuhkan. Diagram rangkaian hidrolik ditunjukkan pada gambar 5.



Gambar 5. Diagram Rangkaian Hidrolik

Berdasarkan diagram rangkaian di atas, terdapat beberapa komponen penyusun sistem hidrolik yaitu tangki, motor, pompa, *pressure gauge*, *filter*, *4/3-way solenoid valve* dan aktuator. Pada diagram rangkaian sistem hidrolik tertera komponen yang akan digunakan, yaitu 2 buah silinder hidrolik sebagai unit penggerak dan 1

buah motor listrik serta 1 pompa hidrolik sebagai unit tenaga. Pada penelitian ini, penulis akan melakukan perancangan unit tenaga, yang terfokus pada spesifikasi dari motor listrik dan pompa hidrolik yang akan digunakan.

Perancangan Unit Tenaga Hidrolik

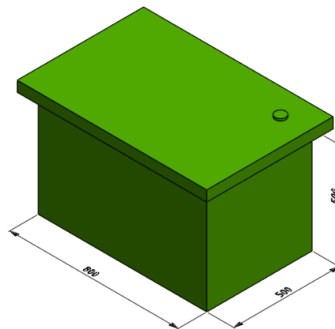
Pada perancangan unit tenaga, penulis memfokuskan pada spesifikasi tiap bagian agar dapat memenuhi kebutuhan tenaga untuk memindahkan beban seberat 5 ton. Pada penelitian ini, penulis mengacu kepada beberapa katalog dari komponen terkait yang mudah ditemui di pasar, seperti katalog Shimadzu untuk pompa hidrolik dan katalog Juntai untuk motor listrik. Pompa hidrolik yang akan digunakan adalah pompa berjenis *gear pump* dan untuk motor listrik yang akan digunakan adalah motor listrik induksi 3 fasa.

Pemilihan Komponen Unit Tenaga Hidrolik

Proses pemilihan komponen sistem hidrolik yang akan digunakan pada alat bantu pemindah mesin industri seberat 5 ton dengan *hydraulic skidding system* harus mempertimbangkan spesifikasi dari tiap komponen yang akan digunakan agar pengoperasian dapat berjalan lancar. Adapun keputusan yang diambil penulis dalam menentukan komponen unit tenaga hidrolik yang akan digunakan setelah melalui beberapa pertimbangan adalah sebagai berikut.

1. Tangki Hidrolik

Menurut Rusdianto [9], tangki hidrolik setidaknya harus dapat menampung 3 sampai 5 kali volume fluida pada silinder hidrolik dan terdapat ruang udara 10% sampai 15% dari volume fluida di dalam tangki. Volume fluida pada masing-masing silinder hidrolik adalah $0,000853 \text{ m}^3$, sehingga setidaknya tangki hidrolik dapat menampung volume fluida sebesar $0,00853 \text{ m}^3$. Tangki hidrolik dengan dimensi $800 \times 500 \times 500 \text{ mm}$ dan ketebalan 5 mm memiliki volume total $0,19 \text{ m}^3$, sehingga memenuhi syarat minimal yang dibutuhkan. Rancangan tangki hidrolik ditunjukkan pada gambar 6.



Gambar 6. Rancangan Tangki Hidrolik

2. Pompa Hidrolik

Berdasarkan perhitungan yang sudah dilakukan, spesifikasi minimal pompa hidrolik yang dibutuhkan adalah memiliki kapasitas minimal 6,24 l/min dan mampu menghasilkan daya minimal sebesar 0,637 kW. Untuk memenuhi spesifikasi minimal, penulis menggunakan pompa hidrolik Shimadzu berjenis *gear pump* dengan tipe model GPY-11,5 yang memiliki spesifikasi sebagai berikut [8].

Tipe	: GPY-11,5
Output Flow	: $11,4 \text{ cm}^3/\text{rev}$
Rated Pressure	: 13,7 MPa / 137 bar
Kecepatan	: 500 – 2500 rpm
Inlet Pressure	: -0,02 – 0,03 MPa / -0,2 – 0,3 bar
Berat	: 1,4 kg

Dengan spesifikasi tersebut, pompa hidrolik memiliki kapasitas pompa sampai 28,5 l/min dan mampu menghasilkan daya air sebesar 1,39 kW pada kecepatan putar 2500 rpm. Pompa hidrolik Shimadzu *gear pump* GPY-11,5 ditunjukkan pada gambar 7.



Gambar 7. Gear Pump GPY-11,5

3. Motor Listrik

Berdasarkan perhitungan yang sudah dilakukan, motor listrik yang dibutuhkan untuk menggerakkan pompa hidrolis harus dapat memutar poros dengan daya 0,741 kW. Untuk memenuhi spesifikasi minimal tersebut, penulis menggunakan motor listrik induksi 3 fasa Juntai 3-phase electric motor seri 9103 dengan tipe AAEEH-100M yang memiliki spesifikasi sebagai berikut [10].

Tipe	: AEEH-100M
Daya Output	: 2,2 kW / 3 HP
Kecepatan	: 1436 rpm
Efisiensi	: 80,5%
Heat	: 85°C
Poles	: 4
Noise	: 70 dB

Dengan spesifikasi tersebut, motor listrik dapat menghasilkan daya poros sebesar 2,2 kW. Motor listrik induksi Juntai 3-phase electric motor seri 9103 tipe AEEH-100M ditunjukkan pada gambar 8.



Gambar 8. Juntai 3-Phase Electric Motor Seri 9103 Tipe AEEH-100M

4. KESIMPULAN

Berdasarkan hasil perancangan unit tenaga hidrolis yang telah dibuat, maka penulis mengambil kesimpulan, yaitu:

1. Perancangan unit tenaga hidrolis pada alat bantu pemindah mesin industri seberat 5 ton dengan *hydraulic skidding system* terdiri dari beberapa komponen, yaitu tangki hidrolis berukuran 800 × 500 × 500 mm, motor listrik induksi Juntai 3-phase electric motor seri 9103 tipe AEEH-100M, pompa hidrolis Shimadzu berjenis *gear pump* tipe model GPY-11,5, *pressure gauge* dan *filter*.
2. Komponen unit tenaga hidrolis pada alat bantu pemindah mesin industri seberat 5 ton dengan *hydraulic skidding system* memiliki spesifikasi sebagai berikut:
 - Pompa hidrolis yang digunakan pada sistem hidrolis berjenis *gear pump* dengan tipe GPY-11,5 yang dapat menghasilkan kapasitas debit fluida sebesar 5,7 liter/menit hingga 28,5 liter/menit dan daya air yang dapat dihasilkan adalah sebesar 1,39 kW pada kecepatan putar 2500 rpm.
 - Motor listrik yang digunakan adalah motor listrik induksi Juntai 3-Phase Electric Motor seri 9103 dengan tipe AEEH-100M yang memiliki daya *output* sebesar 2,2 kW dengan kecepatan putar 1436 rpm.

UCAPAN TERIMA KASIH

Penulis mengucapkan terima kasih kepada CV. Marabunta Machindo terutama Bapak Usman Wijanarto atas saran dan bantuan dalam perancangan unit tenaga hidrolis alat bantu pemindah mesin industri seberat 5 ton dengan *hydraulic skidding system* sehingga penulis dapat menyelesaikan penelitian ini.

REFERENSI

- [1] G. S. San, D. Wahyudi, and Sugiarto, "Analisa Tata Letak Pabrik Untuk Meminimalisasi *Material*

- Handling* Pada Pabrik Koper,” *J. Tek.*, vol. 3, no. 1, pp. 41–49, 2014.
- [2] T. Rochman, R. Astuti, and R. Patriansyah, “Peningkatan Produktivitas Kerja Operator melalui Perbaikan Alat *Material Handling* dengan Pendekatan Ergonomi,” *Performa*, vol. 9, no. 1, pp. 1–10, 2018.
- [3] H. Suwandono, “Analisa Kerusakan pada Forklift Elektrik Nichiyu FB20-75C dengan Metode FMEA,” *JTM*, vol. 05, 2016.
- [4] M. Hochwallner, *On Motion Control of Linear Incremental Hydraulic Actuators*, no. 1888. 2017.
- [5] V. H. Kristanto, *Metodologi Penelitian: Pedoman Penulisan Karya Ilmiah*, Cetakan Pertama. Yogyakarta: Penerbit Deepublish, 2018.
- [6] F. Bueche and E. Hecht, *Shaum's Outline Teori dan Soal Fisika Universitas*. PT. Penerbit Erlangga, 2006.
- [7] Sularso and H. Tahara, “Pompa dan Kompresor: Pemilihan, Pemakaian dan Pemeliharaan,” *J. Chem. Inf. Model.*, vol. 53, no. 9, pp. 1689–1699, 1983.
- [8] Shimadzu Corporation, “Shimadzu *Gear Pump* GPY Series Catalogue.”
- [9] F. Rusdianto, *Dasar Hidrolik dan Pneumatik*. Direktorat Pembinaan Sekolah Menengah Kejuruan, 2017.
- [10] Juntai Hydraulic, “Juntai 3-Phase Induction Motor Catalogue.”