



© Hak Cipta milik Politeknik Negeri Jakarta

Hak Cipta :

1. Dilarang mengutip sebagian atau seluruh karya tulis ini tanpa mencantumkan dan menyebutkan sumber :
  - a. Pengutipan hanya untuk kepentingan pendidikan, penelitian , penulisan karya ilmiah, penulisan laporan, penulisan kritik atau tinjauan suatu masalah.
  - b. Pengutipan tidak merugikan kepentingan yang wajar Politeknik Negeri Jakarta
2. Dilarang mengemukakan dan memperbanyak sebagian atau seluruh karya tulis ini dalam bentuk apapun tanpa izin Politeknik Negeri Jakarta



# Perancangan *Mobile* PLTS Sebagai Sumber SPBKLU dan Perhitungan Kekuatan *Frame* PLTS Sebagai Sumber SPBKLU

LAPORAN TUGAS AKHIR

Oleh:  
**Adji Chandra Prasetyo**  
**NIM. 1902321050**

**POLITEKNIK  
NEGERI  
JAKARTA**

**PROGRAM STUDI TEKNIK KONVERSI ENERGI  
JURUSAN TEKNIK MESIN  
POLITEKNIK NEGERI JAKARTA  
AGUSTUS, 2022**



© Hak Cipta milik Politeknik Negeri Jakarta

Hak Cipta :

1. Dilarang mengutip sebagian atau seluruh karya tulis ini tanpa mencantumkan dan menyebutkan sumber :
  - a. Pengutipan hanya untuk kepentingan pendidikan, penelitian, penulisan karya ilmiah, penulisan laporan, penulisan kritik atau tinjauan suatu masalah.
  - b. Pengutipan tidak merugikan kepentingan yang wajar Politeknik Negeri Jakarta
2. Dilarang mengemukakan dan memperbanyak sebagian atau seluruh karya tulis ini dalam bentuk apapun tanpa izin Politeknik Negeri Jakarta



# Perancangan *Mobile* PLTS Sebagai Sumber SPBKLU dan Perhitungan Kekuatan *Frame* PLTS Sebagai Sumber SPBKLU

LAPORAN TUGAS AKHIR

Laporan ini disusun sebagai salah satu syarat untuk menyelesaikan pendidikan  
Diploma III Program Studi Teknik Konversi Energi, Jurusan Teknik Mesin

POLITEKNIK  
NEGERI  
JAKARTA

Oleh:  
**Adji Chandra Prasetyo**  
NIM. 1902321050

**PROGRAM STUDI TEKNIK KONVERSI ENERGI  
JURUSAN TEKNIK MESIN  
POLITEKNIK NEGERI JAKARTA  
AGUSTUS, 2022**



Hak Cipta :

1. Dilarang mengutip sebagian atau seluruh karya tulis ini tanpa mencantumkan dan menyebutkan sumber :
  - a. Pengutipan hanya untuk kepentingan pendidikan, penelitian, penulisan karya ilmiah, penulisan laporan, penulisan kritik atau tinjauan suatu masalah.
  - b. Pengutipan tidak merugikan kepentingan yang wajar Politeknik Negeri Jakarta
2. Dilarang mengemukakan dan memperbanyak sebagian atau seluruh karya tulis ini dalam bentuk apapun tanpa izin Politeknik Negeri Jakarta

HALAMAN PERSETUJUAN

LAPORAN TUGAS AKHIR

Perancangan *mobile* PLTS Sebagai Sumber SPBKLU dan Perhitungan Kekuatan *Frame* PLTS Sebagai Sumber SPBKLU

Oleh:

Adji Chandra Prasetyo  
NIM 1902321050

Program Studi Diploma III Teknik Konversi Energi

Laporan Tugas Akhir telah disetujui oleh pembimbing :

Pembimbing 1

Dr. Sonki Prasetya, S.T., M.Sc  
NIP. 197512222008121003

Pembimbing 2

Yuli Mafendro D. E. S. S.Pd., M.T  
NIP. 199403092019031013

Kepala Program Studi

Diploma III Teknik Konversi Energi

Yuli Mafendro D. E. S. S.Pd., M.T.  
NIP. 199403092019031013



## © Hak Cipta milik Politeknik Negeri Jakarta

### Hak Cipta :

1. Dilarang mengutip sebagian atau seluruh karya tulis ini tanpa mencantumkan dan menyebutkan sumber :
  - a. Pengutipan hanya untuk kepentingan pendidikan, penelitian, penulisan karya ilmiah, penulisan laporan, penulisan kritik atau tinjauan suatu masalah.
  - b. Pengutipan tidak merugikan kepentingan yang wajar Politeknik Negeri Jakarta
2. Dilarang mengumumkannya dan memperbanyak sebagian atau seluruh karya tulis ini dalam bentuk apapun tanpa izin Politeknik Negeri Jakarta

### HALAMAN PENGESAHAN LAPORAN TUGAS AKHIR

#### Perancangan *mobile* PLTS Sebagai Sumber SPBKLU dan Perhitungan Kekuatan *Frame* PLTS Sebagai Sumber SPBKLU

Oleh:  
Adji Chandra Prasetyo  
NIM 1902321050  
Program Studi Diploma III Teknik Konversi Energi

Telah berhasil dipertahankan dalam sidang Tugas Akhir di hadapan Dewan Penguji pada tanggal 18 Agustus 2022 dan diterima sebagai persyaratan untuk memperoleh gelar Diploma III pada Program Studi Teknik Konversi Energi Jurusan Teknik Mesin

#### DEWAN PENGUJI

No.	Nama	Posisi Penguji	Tanda Tangan	Tanggal
1.	Yuli Mafendro D. E. S, S.Pd., M.T NIP. 199403092019031013	Ketua		23/ 22 /08
2.	Cecep Slamet Pribadi, S.T., M.T. NIP. 196605191990031002	Anggota		23/08/2022
3.	Ir. Emir Ridwan, M.T. NIP. 196002021990031001	Anggota		23/08-2022

Depok ,18 Agustus 2022  
Disahkan oleh:  
Ketua Jurusan Teknik Mesin





Hak Cipta :

1. Dilarang mengutip sebagian atau seluruh karya tulis ini tanpa mencantumkan dan menyebutkan sumber :
  - a. Pengutipan hanya untuk kepentingan pendidikan, penelitian , penulisan karya ilmiah, penulisan laporan, penulisan kritik atau tinjauan suatu masalah.
  - b. Pengutipan tidak merugikan kepentingan yang wajar Politeknik Negeri Jakarta
2. Dilarang mengumumkan dan memperbanyak sebagian atau seluruh karya tulis ini dalam bentuk apapun tanpa izin Politeknik Negeri Jakarta

LEMBAR PERNYATAAN ORISINALITAS

Saya yang bertanda tangan di bawah ini:

Nama : Adji Chandra Prasetyo

NIM : 1902321050

Program Studi : Teknik Konversi Energi

Menyatakan bahwa yang dituliskan di dalam Laporan Tugas Akhir ini adalah hasil karya sendiri bukan jiplakan (plagiasi) karya orang lain sebagian atau seluruhnya. Pendapat, gagasan, atau temuan orang lain yang terdapat didalam Laporan Tugas Akhir telah saya kutip dan rujuk sesuai etika ilmiah. Demikian pernyataan ini saya buat dengan sebenarnya.

Depok, 18 Agustus 2022



Adji Chandra Prasetyo

NIM. 1902321050



Hak Cipta :

1. Dilarang mengutip sebagian atau seluruh karya tulis ini tanpa mencantumkan dan menyebutkan sumber :
  - a. Pengutipan hanya untuk kepentingan pendidikan, penelitian, penulisan karya ilmiah, penulisan laporan, penulisan kritik atau tinjauan suatu masalah.
  - b. Pengutipan tidak merugikan kepentingan yang wajar Politeknik Negeri Jakarta
2. Dilarang mengemukakan dan memperbanyak sebagian atau seluruh karya tulis ini dalam bentuk apapun tanpa izin Politeknik Negeri Jakarta

## Perancangan *Mobile* PLTS Sebagai Sumber SPBKLU dan Perhitungan Kekuatan *Frame* PLTS Sebagai Sumber SPBKLU

Adji Chandra Prasetyo<sup>1)</sup>, Sonki Prasetya<sup>1)</sup>, dan Yuli Mafendro Dedet Eka Saputra<sup>2)</sup>

<sup>1)</sup>Teknik Konversi Energi, Politeknik Negeri Jakarta, Jl. Prof. Dr. G.A. Siwabessy, Kampus UI, Depok, 16425,

<sup>2)</sup>Teknik Mesin, Politeknik Negeri Jakarta, Jl. Prof. Dr. G.A. Siwabessy, Kampus UI, Depok, 16425,

Email : [sonki.prasetya@mesin.pnj.ac.id](mailto:sonki.prasetya@mesin.pnj.ac.id)

### ABSTRAK

Potensi sel surya di Indonesia untuk pembangkit listrik sangat besar yaitu 112.000 GWp namun penggunaannya baru mencapai 51,11 MW. Pemerintah berencana menjadikan Indonesia menjadi negara *zero* emisi pada tahun 2060 salah satu cara yang ditempuh adalah mulai beralih dari kendaraan sepeda motor berbahan bakar fosil menjadi energi listrik. Salah satu infrastruktur pendukung untuk sepeda motor listrik adalah fasilitas pengisian daya dengan menukar baterai yang menjadi sumber energi pada motor listrik. Oleh karena itu penulis melakukan perancangan *Mobile* PLTS sebagai sumber SPBKLU dengan menggunakan inventor sebagai aplikasi *design* dan *stress* analisis dengan hasil selisih antara *von mises stress* dengan tegangan tarik rangka sebesar 0,917 MPa pada *frame* atas panjang, lalu 0,1328 MPa pada *frame* atas pendek, lalu 0,583 MPa pada *frame* bawah pendek untuk baterai dan 0,7563 MPa untuk *frame* bawah pendek untuk SPBKLU. Dan selisih antara *safety factor* rumus dengan *safety factor software* sebesar 0,0473 pada *frame* atas panjang, lalu 2,3944 pada *frame* atas pendek, lalu 0,10223 pada *frame* bawah pendek untuk baterai dan 1,01249 untuk *frame* bawah pendek untuk SPBKLU.

*Kata kunci* : SPBKLU, PLTS, *frame*, perancangan, tegangan, *von mises stress*



Hak Cipta :

1. Dilarang mengutip sebagian atau seluruh karya tulis ini tanpa mencantumkan dan menyebutkan sumber :
  - a. Pengutipan hanya untuk kepentingan pendidikan, penelitian, penulisan karya ilmiah, penulisan laporan, penulisan kritik atau tinjauan suatu masalah.
  - b. Pengutipan tidak merugikan kepentingan yang wajar Politeknik Negeri Jakarta
2. Dilarang mengumumkannya dan memperbanyak sebagian atau seluruh karya tulis ini dalam bentuk apapun tanpa izin Politeknik Negeri Jakarta

## ABSTRACT

*The potential of solar cells in Indonesia for electricity generation is very large, namely 112,000 GWp but its use has only reached 51.11 MW. The government plans to make Indonesia a zero emission country by 2060. One way to do it is to start switching from fossil fuel motorcycles to energy. electricity. One of the supporting infrastructure for electric motorcycles is a charging facility by exchanging batteries which become the energy source for electric motors. Therefore, the author designed a PLTS-based Mobile SPBKLU using inventor as a design application and stress analysis with the results of the difference between von Mises stress and frame tensile stress of 0.917 MPa in the long upper frame, then 0.1328 MPa in the short upper frame, then 0.583 MPa in the short lower frame for the battery and 0.7563 MPa MPa for the short lower frame for SPBKLU. And the difference between the formula safety factor and software safety factor is 0.0473 on the long upper frame, then 2.3944 on the short upper frame, then 0.10223 on the short lower frame for the battery and 1.01249 for the short lower frame for SPBKLU.*

*Keywords : SPBKLU, PLTS, frame, design, stress, von mises stress*

POLITEKNIK  
NEGERI  
JAKARTA



Hak Cipta :

1. Dilarang mengutip sebagian atau seluruh karya tulis ini tanpa mencantumkan dan menyebutkan sumber :
  - a. Pengutipan hanya untuk kepentingan pendidikan, penelitian, penulisan karya ilmiah, penulisan laporan, penulisan kritik atau tinjauan suatu masalah.
  - b. Pengutipan tidak merugikan kepentingan yang wajar Politeknik Negeri Jakarta
2. Dilarang mengumumkannya dan memperbanyak sebagian atau seluruh karya tulis ini dalam bentuk apapun tanpa izin Politeknik Negeri Jakarta

## KATA PENGANTAR

Puji dan syukur penulis panjatkan kehadirat Allah SWT karena berkat rahmat, karunia serta hidayah – Nya penulis dapat menyelesaikan laporan Tugas Akhir dengan judul **“PERENCANAAN *MOBILE* PLTS SEBAGAI SUMBER SPBKLU”**. Penyusunan dan ujian Tugas Akhir merupakan salah satu syarat untuk menyelesaikan pendidikan Diploma III Program Studi Konversi Energi, Jurusan Teknik Mesin Politeknik Negeri Jakarta.

Dalam penyusunan laporan Tugas Akhir, penulis banyak mendapatkan bantuan dan bimbingan, pengarahan, petunjuk, dan saran sehingga dapat menyelesaikan laporan Tugas Akhir ini. Oleh karena itu, kami mengucapkan terima kasih kepada:

1. Dr. Sonki Prasetya, S.T., M.Sc. sebagai pembimbing 1 dari jurusan Teknik Mesin Program Studi Teknik Konversi Energi yang senantiasa meluangkan waktunya untuk membimbing dan memberikan ilmu dalam penyusunan laporan Tugas Akhir ini.
2. Yuli Mafendro D. E. S, S.Pd., M.T. sebagai pembimbing 2 dari jurusan Teknik Mesin Program Studi Teknik Konversi Energi yang senantiasa meluangkan waktunya untuk membimbing dan memberikan ilmu dalam penyusunan laporan Tugas Akhir ini.

Tak lupa penulis ingin mengucapkan terima kasih kepada orangtua serta pihak – pihak lainnya yang telah banyak membantu baik itu untuk pelaksanaan Tugas Akhir maupun dalam penyelesaian Laporan Tugas Akhir ini.

Penulisan laporan Tugas Akhir ini masih jauh dari kata sempurna. Maka dari itu penulis mengharapkan kritik dan saran yang membangun agar dalam penulisan selanjutnya dapat lebih baik, dan semoga Laporan Tugas Akhir ini dapat memberikan ilmu yang bermanfaat bagi orang lain.

Depok, 18 Agustus 2022

Penulis





Hak Cipta :

1. Dilarang mengutip sebagian atau seluruh karya tulis ini tanpa mencantumkan dan menyebutkan sumber :
  - a. Pengutipan hanya untuk kepentingan pendidikan, penelitian , penulisan karya ilmiah, penulisan laporan, penulisan kritik atau tinjauan suatu masalah.
  - b. Pengutipan tidak merugikan kepentingan yang wajar Politeknik Negeri Jakarta
2. Dilarang mengemukakan dan memperbanyak sebagian atau seluruh karya tulis ini dalam bentuk apapun tanpa izin Politeknik Negeri Jakarta

DAFTAR ISI

HALAMAN PERSETUJUAN.....	i
HALAMAN PENGESAHAN.....	ii
LEMBAR PERNYATAAN ORISINALITAS.....	iii
ABSTRAK.....	v
ABSTRACT.....	vi
KATA PENGANTAR.....	vii
BAB I PENDAHULUAN.....	1
1.1. Latar belakang.....	1
1.2. Tujuan Penulisan.....	5
1.3. Manfaat Penulisan.....	5
1.4. Metode Penulisan.....	6
1.5. Sistematika Penulisan.....	6
BAB II TINJAUAN PUSTAKA.....	8
2.1. Pembahasan Karya Ilmiah.....	8
BAB III.....	20
METODOLOGI Pengerjaan Tugas Akhir.....	20
3.1. Diagram Alir.....	20
3.2. Penjelasan langkah kerja.....	22
3.3. Metode Pemecahan Masalah.....	23
BAB IV.....	47
HASIL & PEMBAHASAN.....	47
4.1 Hasil Analisis Kekuatan <i>Frame</i> .....	47
BAB V.....	59
KESIMPULAN & SARAN.....	59
5.1. Kesimpulan.....	59
5.2. Saran.....	60
DAFTAR PUSTAKA.....	61
LAMPIRAN.....	64
PROFIL PENULIS.....	70



Hak Cipta :

1. Dilarang mengutip sebagian atau seluruh karya tulis ini tanpa mencantumkan dan menyebutkan sumber :
  - a. Pengutipan hanya untuk kepentingan pendidikan, penelitian, penulisan karya ilmiah, penulisan laporan, penulisan kritik atau tinjauan suatu masalah.
  - b. Pengutipan tidak merugikan kepentingan yang wajar Politeknik Negeri Jakarta
2. Dilarang mengemukakan dan memperbanyak sebagian atau seluruh karya tulis ini dalam bentuk apapun tanpa izin Politeknik Negeri Jakarta

## DAFTAR GAMBAR

Gambar 2. 1 Stasiun Penukaran Baterai Kendaraan Listrik Umum.....	8
Gambar 2. 2 Sistem PLTS Off – Grid.....	9
Gambar 2. 3 Struktur dari Modul fotovoltaik .....	9
Gambar 2. 4 Solar Charge Controller (SCC) .....	11
Gambar 2. 5 Baterai pada sistem PLTS Off – Grid .....	12
Gambar 3. 1 Diagram alir.....	21
Gambar 3. 2 Bagian 2D Sketch.....	23
Gambar 3. 3 Bagian menggambar 3D.....	24
Gambar 3. 4 Insert frame .....	24
Gambar 3. 5 Desain mobile SPBKLU berbasis PLTS .....	25
Gambar 3. 6 Pandangan Atas Mobile SPBKLU yang Mengangkut PLTS.....	26
Gambar 3. 7 Pandangan Atas Mobile SPBKLU yang Mengangkut PLTS.....	27
Gambar 3. 8 Desain dari mobile spbklu untuk menunjukkan SCC .....	27
Gambar 3. 9 kendaraan yang digunakan dalam membawa frame dari mobile SPBKLU .....	28
Gambar 3. 10 frame dari mobile SPBKLU .....	29
Gambar 3. 11 rangka frame bagian atas batang panjang .....	30
Gambar 3. 12 Gaya yang bekerja pada batang panjang .....	31
Gambar 3. 13 Momen inersia pada besi hollow.....	32
Gambar 3. 14 rangka frame bagian atas batang pendek.....	34
Gambar 3. 15 Gaya yang bekerja pada batang pendek.....	34
Gambar 3. 16 frame bagian bawah batang pendek untuk SPBKLU.....	37
Gambar 3. 17 Gaya yang bekerja pada batang pendek untuk baterai .....	37
Gambar 3. 18 frame bagian bawah batang pendek untuk SPBKLU.....	40
Gambar 3. 19 Gaya yang bekerja pada batang pendek .....	40
Gambar 3. 20 menu tab static analysis.....	43
Gambar 3. 21 assign material.....	43
Gambar 3. 22 Force Constraints.....	44
Gambar 3. 23 Force atau tekanan.....	44
Gambar 3. 24 Menu Simulate .....	45
Gambar 3. 25 Menu Report.....	46
Gambar 4. 1 Hasil Analisis Von Mises Stress frame bagian atas batang panjang	48
Gambar 4. 2 Hasil Analisis Displacemenet frame bagian atas batang Panjang....	48
Gambar 4. 3 Hasil Analisis dari Safety Factor frame bagian atas batang Panjang .....	49
Gambar 4. 4 Summary result frame bagian atas batang Panjang.....	49
Gambar 4. 5 Hasil Analisis Von Mises Stress frame bagian atas batang pendek.	50
Gambar 4. 6 Hasil Analisis Displacemenet frame bagian atas batang pendek .....	50
Gambar 4. 7 Hasil Analisis dari Safety Factor frame bagian atas batang pendek	51



Hak Cipta :

1. Dilarang mengutip sebagian atau seluruh karya tulis ini tanpa mencantumkan dan menyebutkan sumber :
  - a. Pengutipan hanya untuk kepentingan pendidikan, penelitian , penulisan karya ilmiah, penulisan laporan, penulisan kritik atau tinjauan suatu masalah.
  - b. Pengutipan tidak merugikan kepentingan yang wajar Politeknik Negeri Jakarta
2. Dilarang mengumumkan dan memperbanyak sebagian atau seluruh karya tulis ini dalam bentuk apapun tanpa izin Politeknik Negeri Jakarta

Gambar 4. 8 Summary result frame bagian atas batang pendek .....	51
Gambar 4. 9 Hasil Analisis Von Mises Stress frame bawah batang pendek untuk baterai.....	52
Gambar 4. 10 Hasil Analisis Displacemenet frame bawah batang pendek untuk baterai.....	52
Gambar 4. 11 Hasil Analisis dari Safety Factor frame bawah batang pendek untuk baterai.....	52
Gambar 4. 12 Summary result frame bagian bawah batang pendek untuk baterai .....	53
Gambar 4. 13 Hasil Analisis Von Mises Stress frame bawah batang pendek untuk SPBKLU .....	53
Gambar 4. 14 Hasil Analisis Displacemenet frame bawah batang pendek untuk SPBKLU .....	54
Gambar 4. 15 Hasil Analisis dari Safety Factor frame bawah batang pendek untuk SPBKLU .....	54
Gambar 4. 16 Summary result frame bagian bawah batang pendek untuk SPBKLU .....	54
Gambar 4. 17 Perbandingan antara Von mises stress dengan tegangan tarik rangka.....	57
Gambar 4. 18 perbandingan antara safety factor rumus dengan safety factor software.....	58



Hak Cipta :

1. Dilarang mengutip sebagian atau seluruh karya tulis ini tanpa mencantumkan dan menyebutkan sumber :
  - a. Pengutipan hanya untuk kepentingan pendidikan, penelitian, penulisan karya ilmiah, penulisan laporan, penulisan kritik atau tinjauan suatu masalah.
  - b. Pengutipan tidak merugikan kepentingan yang wajar Politeknik Negeri Jakarta
2. Dilarang mengumumkan dan memperbanyak sebagian atau seluruh karya tulis ini dalam bentuk apapun tanpa izin Politeknik Negeri Jakarta

DAFTAR TABEL

Tabel 4. 1 Pembebanan pada frame .....	47
Tabel 4. 2 Hasil analisis menggunakan rumus.....	55
Tabel 4. 3 Hasil analisis software .....	56
Tabel 4. 4 Perbandingan antara safety factor rumus dengan safety factor software .....	56





Hak Cipta :

1. Dilarang mengutip sebagian atau seluruh karya tulis ini tanpa mencantumkan dan menyebutkan sumber :
  - a. Pengutipan hanya untuk kepentingan pendidikan, penelitian, penulisan karya ilmiah, penulisan laporan, penulisan kritik atau tinjauan suatu masalah.
  - b. Pengutipan tidak merugikan kepentingan yang wajar Politeknik Negeri Jakarta
2. Dilarang mengemukakan dan memperbanyak sebagian atau seluruh karya tulis ini dalam bentuk apapun tanpa izin Politeknik Negeri Jakarta

## BAB I PENDAHULUAN

Pada bab I ini akan membahas tentang latar belakang dari pengambilan judul, tujuan dari penulisan, manfaat dari penulisan, metode penyelesaian masalah, dan sistematika penulisan.

### 1.1. Latar belakang

Pada zaman modern ini bumi sedang terancam oleh masalah pemanasan *global* atau yang biasa disebut juga dengan *global warming*. Pemanasan global adalah fenomena alam yang disebabkan adanya kenaikan suhu pada atmosfer akibat dari efek rumah kaca. Efek rumah kaca terjadi karena beberapa faktor salah satunya dikarenakan pencemaran lingkungan yang disebabkan oleh kendaraan bermotor. Data pada 2018 tentang kendaraan bermotor khususnya sepeda motor berjumlah 120 juta unit di Indonesia dan ini menjadi salah satu penyumbang efek rumah kaca terbesar[1].

Di Indonesia kendaraan bermotor khususnya sepeda motor masih sangat bergantung oleh bahan bakar fosil yang sumbernya semakin menurun produksi pertahunnya dan suatu saat akan habis. Produksi Minyak bumi sebagai bahan utama dalam pembuatan bahan bakar fosil selama 10 tahun terakhir sejak 2009 hingga 2018 cenderung mengalami penurunan produksi. Dari 346 juta barel minyak bumi pada tahun 2009 menjadi hanya sekitar 283 juta barel pada tahun 2018 yang menandakan bahwa energi fosil cenderung mengalami penurunan terus menerus. Pada tahun 2018 di sektor transportasi permintaan terbanyak pada energi bahan bakar minyak sebesar 96 % dan sisanya dipasok oleh gas bumi dan biodiesel[2].

Pemerintah sebagai regulator bangsa memiliki rencana yaitu *net zero emission* (NZE) pada tahun 2060 atau lebih cepat dari perencanaan. NZE adalah program pemerintah dengan target untuk menjadikan negara Indonesia menjadi nol emisi. Dalam mencapai target nol emisi, Pemerintah akan menerapkan lima prinsip utama, Yaitu dengan meningkatkan pemanfaatan energi baru terbarukan



**Hak Cipta :**

1. Dilarang mengutip sebagian atau seluruh karya tulis ini tanpa mencantumkan dan menyebutkan sumber :
  - a. Pengutipan hanya untuk kepentingan pendidikan, penelitian, penulisan karya ilmiah, penulisan laporan, penulisan kritik atau tinjauan suatu masalah.
  - b. Pengutipan tidak merugikan kepentingan yang wajar Politeknik Negeri Jakarta
2. Dilarang mengumumkannya dan memperbanyak sebagian atau seluruh karya tulis ini dalam bentuk apapun tanpa izin Politeknik Negeri Jakarta

(EBT), pengurangan penggunaan energi fosil, menggunakan kendaraan listrik pada sektor transportasi, peningkatan pemanfaatan listrik pada industri dan rumah tangga, dan pemanfaatan *carbon capture and storage* (CCS). Pemerintah berencana pada tahun 2027 energi baru terbarukan didominasi oleh pembangkit listrik tenaga surya (PLTS) sebesar 42% dan pada tahun 2030 kendaraan listrik khususnya sepeda motor mencapai 13 juta unit[3].

Dengan adanya peraturan dari pemerintah untuk menjadikan Indonesia menjadi negara nol emisi pada tahun 2060 maka salah satunya adalah mulai beralih dari kendaraan sepeda motor berbahan bakar fosil menjadi energi listrik. Dan juga menggunakan energi baru terbarukan (EBT) seperti pembangkit listrik tenaga surya (PLTS).

Kendaraan sepeda motor listrik telah didukung dengan dikeluarkannya Peraturan Presiden Nomor 55 tahun 2019 tentang kendaraan listrik berbasis baterai. Dengan adanya Peraturan Presiden ini mendorong populasi kendaraan sepeda motor listrik dengan pesat dan bangsa Indonesia sudah dapat memproduksi sepeda motor listrik secara massal[1]. Politeknik Negeri Jakarta sebagai salah satu institusi Pendidikan vokasi di Indonesia telah memiliki pengalaman dibidang mengembangkan kendaraan listrik dengan penelitian dan penerapan sebagai berikut. Yang pertama adalah tentang kecerdasan buatan untuk sistem pengereman kendaraan listrik untuk mengidentifikasi objek dengan jarak agar mengurangi kecelakaan, lalu pengembangan pengereman magnetic pintar dengan kontrol aktuator untuk kendaraan listrik bermuatan berat[4]–[6].

Salah satu infrastruktur pendukung untuk sepeda motor listrik adalah fasilitas pengisian daya. Fasilitas pengisian daya kendaraan listrik dibagi menjadi 3 jenis yaitu, Stasiun Penukaran Baterai Kendaraan Listrik Umum (SPBKLU), Stasiun Pengisian Kendaraan Listrik Umum (SPKLU), Dan Stasiun Penyedia Listrik Umum (SPLU). SPBKLU digunakan untuk menukar baterai kendaraan bermotor yang telah habis dengan baterai yang telah terisi penuh dan proses penukarannya hanya menghabiskan waktu selama 3 sampai 5 menit saja.



**Hak Cipta :**

1. Dilarang mengutip sebagian atau seluruh karya tulis ini tanpa mencantumkan dan menyebutkan sumber :
  - a. Pengutipan hanya untuk kepentingan pendidikan, penelitian, penulisan karya ilmiah, penulisan laporan, penulisan kritik atau tinjauan suatu masalah.
  - b. Pengutipan tidak merugikan kepentingan yang wajar Politeknik Negeri Jakarta
2. Dilarang mengumumkannya dan memperbanyak sebagian atau seluruh karya tulis ini dalam bentuk apapun tanpa izin Politeknik Negeri Jakarta

SPKLU adalah sistem pengisian listrik yang digunakan untuk kendaraan berjenis mobil dengan keadaan terparkir. Lalu terakhir ada SPLU yang digunakan untuk mengisi kendaraan sepeda motor listrik dengan sistem menggunakan stop kontak dalam proses pengisiannya[1].

Energi matahari merupakan salah satu pemanfaatan Energi Baru Terbarukan (EBT) dengan menggunakan teknologi Photovoltaik (PV). PV mengkonversi sinar matahari menjadi energi listrik secara langsung dengan perangkat berjenis semikonduktor yang bernama sel surya. Dengan teknologi PV ini yang dapat dimanfaatkan menjadi Pembangkit Listrik Tenaga Surya (PLTS). Pada sistem Pembangkit Listrik Tenaga Surya juga memiliki komponen pendukung seperti inverter yang berfungsi untuk merubah arus dc dari panel surya menjadi arus ac agar dapat digunakan untuk kebutuhan sehari-hari, baterai untuk menyimpan daya, dan panel listrik yang berfungsi untuk mengontrol dan mengamankan bila terjadi short circuit [7].

Potensi sel surya di Indonesia untuk pembangkit listrik sangat besar sebagaimana tercantum pada data dewan energi nasional yang mencapai 4,8 KWh/m<sup>2</sup> perharinya atau setara dengan 112.000 GWp jika dibandingkan dengan luas dataran yang ada di Indonesia. Namun menurut data dari Kementerian Energi dan Sumber Daya Mineral hanya sebesar 51,11 MW atau sekitar 0,06 % dari potensi yang ada di seluruh Indonesia. Untuk itu sudah seharusnya pengembangan pada bidang PLTS menjadi skala prioritas[8]. Maka dari itu pemerintah menargetkan pada tahun 2025 Indonesia dapat memasang PLTS sekitar 50 MWp/tahun atas dasar Peraturan Presiden Republik Indonesia No 22 tahun 2017 tentang Rencana Umum Energi Nasional[9].

Potensi sel surya yang sangat besar itu sangat berbanding terbalik dengan faktanya dilapangan karena pada tahun 2010 negara masih mengandalkan energi fosil sebesar 96% dari total 30.941 MW dan hanya 4% energi baru terbarukan hal ini mengakibatkan Indonesia memiliki rasio kapasitas pembangkit listrik terpasang perkapitanya berada terendah se ASEAN.



## © Hak Cipta milik Politeknik Negeri Jakarta

### Hak Cipta :

1. Dilarang mengutip sebagian atau seluruh karya tulis ini tanpa mencantumkan dan menyebutkan sumber :
  - a. Pengutipan hanya untuk kepentingan pendidikan, penelitian , penulisan karya ilmiah, penulisan laporan, penulisan kritik atau tinjauan suatu masalah.
  - b. Pengutipan tidak merugikan kepentingan yang wajar Politeknik Negeri Jakarta
2. Dilarang mengemukakan dan memperbanyak sebagian atau seluruh karya tulis ini dalam bentuk apapun tanpa izin Politeknik Negeri Jakarta

Belum lagi konsumsi energi yang meningkat setiap tahunnya karena adanya pertumbuhan penduduk, industri dan perkantoran.

Seperti kota Jakarta yang membutuhkan 7.250 MW atau 23% dari porsi konsumsi listrik wilayah Jawa hingga Bali dan menjadikan wilayah Jawa hingga Bali membutuhkan sekitar 70% dari total energi listrik di Indonesia. PLN sebagai perusahaan milik pemerintah memiliki hingga 70% dari total kapasitas pembangkit listrik yang terpasang di Indonesia pada tahun 2010 dan sekaligus yang bertanggung jawab atas kegiatan perencanaan proyek ketenagalistrikan didalam negeri sesuai dengan rencana bisnis penyediaan tenaga listrik[10]. Berdasarkan fakta dan data diatas, penulis mendapatkan ide untuk membuat perencanaan *mobile* Stasiun Penukaran Baterai Kendaraan Listrik Umum (SPBKLU) berbasis PLTS. Pada saat ini di Indonesia masyarakat memilih sepeda motor sebagai sarana transportasi karena mudah untuk dikendarai dan bentuknya yang ramping sangat diuntungkan untuk menembus kemacetan di jalanan. Selain itu sepeda motor juga menjadi salah satu penyumbang polusi dan pemanasan global. Maka dari itu dibuatlah teknologi sepeda motor listrik. Tetapi nyatanya saat ini masih banyaknya pengguna sepeda motor berbahan bakar fosil dan belum beralihnya ke sepeda motor listrik karena kurangnya infrastruktur pendukung. Selain itu infrastruktur pendukung yang ada sekarang seperti SPBKLU masih menggunakan sumber listrik konvensional milik negara seperti PT. PLN Persero yang sebagian besar sumber energi listriknya masih menggunakan energi fosil yang akan habis serta berdampak buruk juga untuk lingkungan.

Berdasarkan pemaparan diatas maka, penulis merencanakan sebuah *mobile* PLTS sebagai sumber dari SPBKLU yang dirancang dapat dengan mudah berpindah tempat yang dapat juga digunakan sebagai media pembelajaran bagi mahasiswa. Adapun Tugas Akhir ini merupakan bagian dari *project* penelitian yang dilakukan antara mahasiswa dan dosen. Terdapat dua bagian utama yaitu perancangan *frame* penopang PLTS dan perhitungan kekuatan *frame* PLTS sebagai sumber SPBKLU.





**Hak Cipta :**

1. Dilarang mengutip sebagian atau seluruh karya tulis ini tanpa mencantumkan dan menyebutkan sumber :
  - a. Pengutipan hanya untuk kepentingan pendidikan, penelitian, penulisan karya ilmiah, penulisan laporan, penulisan kritik atau tinjauan suatu masalah.
  - b. Pengutipan tidak merugikan kepentingan yang wajar Politeknik Negeri Jakarta
2. Dilarang mengemukakan dan memperbanyak sebagian atau seluruh karya tulis ini dalam bentuk apapun tanpa izin Politeknik Negeri Jakarta

## 1.2. Tujuan Penulisan

### 1.2.1 Tujuan Umum

Merancang desain untuk perencanaan *mobile* PLTS sebagai sumber dari SPBKLU.

### 1.2.2 Tujuan Khusus

1. Mendapatkan nilai tegangan Tarik Maksimal pada salah satu bagian *frame* dan *von mises stress* untuk perencanaan *mobile* PLTS sebagai sumber SPBKLU.
2. Mendapatkan nilai perbandingan antara tegangan tarik maksimal pada salah satu bagian *frame* dan nilai *von mises stress* dari Analisa *software* untuk perencanaan *mobile* PLTS sebagai sumber SPBKLU.
3. Mendapatkan nilai perbandingan *safety factor* dari segi perhitungan rumus dan dari analisis *software* menggunakan *autodeks inventor* untuk perencanaan *mobile* PLTS sebagai sumber SPBKLU.

## 1.3. Manfaat Penulisan

### 1.3.1 Bagi Penulis

Sebagai salah satu syarat dalam menyelesaikan jenjang diploma (D3) di Politeknik Negeri Jakarta serta mengetahui *safety factor* atau tingkat keamanan dari *frame* penopang PLTS dan mengetahui nilai *von mises stress* atau tegangan Tarik rangka dari hasil perhitungan rumus serta analisis *software*.

### 1.3.2 Bagi Politeknik Negeri Jakarta

Sebagai bahan proses belajar mengajar pada Program Studi Teknik Konversi Energi mengenai PLTS sebagai sumber dari Stasiun Penukaran Baterai Kendaraan Listrik Umum atau SPBKLU yang dapat berpindah tempat dan sebagai referensi untuk dikembangkan lagi agar terlaksana secara *real*. Serta menjadikan kampus yang mendukung gerakan pemerintah untuk menggunakan energi baru terbarukan dan *Net Zero Emission*.



#### 1.4. Metode Penulisan

1. Melakukan studi literatur dengan mengumpulkan referensi-referensi yang berhubungan dengan stasiun penukaran baterai kendaraan listrik serta PLTS dengan segala spesifikasi materialnya dan dijadikan sebagai acuan dalam penulisan laporan.
2. Melakukan *survei* lapangan serta pendataan spesifikasi material yang dibutuhkan dan sesuai dalam perencanaan stasiun penukaran baterai kendaraan listrik beserta PLTS yang akan didesain dapat berpindah tempat.
3. Merancang desain dari *mobile* stasiun penukaran baterai kendaraan listrik dengan sumber energinya berasal dari PLTS dan menganalisis *von mises stress* dan *safety factor* agar mengetahui tingkat keamanan dan nilai tegangan tarik maksimal dari beban yang diberikan.
4. Melakukan perbandingan antara perhitungan rumus untuk kekuatan dan *safety factor* dengan analisis yang dilakukan menggunakan *software*.

#### 1.5. Sistematika Penulisan

1. Bagian awal
  - a. Halaman Sampul
  - b. Lembar Pengesahan
  - c. Abstrak (Dalam Bahasa Indonesia dan Bahasa Inggris)
  - d. Kata Pengantar
  - e. Daftar Isi
  - f. Daftar Tabel
  - g. Daftar Gambar
  - h. Daftar Lampiran
2. Bagian Utama
  - a. BAB I Pendahuluan

Pada bab ini penulis menguraikan tentang latar belakang pengambilan tema tugas akhir ini, tujuan umum dan tujuan khusus dari penulisan, manfaat bagi penulis dan bagi Politeknik Negeri Jakarta, metode

#### Hak Cipta :

1. Dilarang mengutip sebagian atau seluruh karya tulis ini tanpa mencantumkan dan menyebutkan sumber :
  - a. Pengutipan hanya untuk kepentingan pendidikan, penelitian , penulisan karya ilmiah, penulisan laporan, penulisan kritik atau tinjauan suatu masalah.
  - b. Pengutipan tidak merugikan kepentingan yang wajar Politeknik Negeri Jakarta
2. Dilarang mengemukakan dan memperbanyak sebagian atau seluruh karya tulis ini dalam bentuk apapun tanpa izin Politeknik Negeri Jakarta

penyelesaian masalah, serta sistematika penulisan.

b. BAB II Tinjauan Pustaka

Pada bab ini penulis memaparkan dasar teori yang didapatkan dari studi literatur sebagai acuan dalam penyusunan tugas akhir. Dasar teori bisa didapatkan dari internet, buku, jurnal dengan data yang tervalidasi.

c. BAB III Metodologi

Pada bab ini penulis menguraikan metode yang dilakukan dalam menyelesaikan laporan seperti penjelasan diagram alir, tata cara pembuatan desain serta analisis pada *software* yang digunakan untuk melakukan perencanaan .

d. BAB IV Analisa dan Pembahasan

Pada bab ini penulis memaparkan tentang hasil data berupa gambar, tabel, serta perhitungan dan analisis *software* lalu dibandingkan.

e. BAB V Kesimpulan dan Saran

Pada bab ini penulis akan menyimpulkan dari keseluruhan pembahasan serta hasil yang didapatkan dari perhitungan serta analisis *software*. Kesimpulan merupakan jawaban dari permasalahan serta selaras dengan tujuan penelitian. Terdapat juga saran yang bertujuan untuk kemajuan semua pihak dimasa yang akan datang.

3. Bagian Akhir

- a. Daftar Pustaka
- b. Lampiran
- c. Daftar Riwayat Hidup Penulis



© Hak Cipta milik Politeknik Negeri Jakarta

Hak Cipta :

1. Dilarang mengutip sebagian atau seluruh karya tulis ini tanpa mencantumkan dan menyebutkan sumber :
  - a. Pengutipan hanya untuk kepentingan pendidikan, penelitian , penulisan karya ilmiah, penulisan laporan, penulisan kritik atau tinjauan suatu masalah.
  - b. Pengutipan tidak merugikan kepentingan yang wajar Politeknik Negeri Jakarta
2. Dilarang mengumumkkan dan memperbanyak sebagian atau seluruh karya tulis ini dalam bentuk apapun tanpa izin Politeknik Negeri Jakarta

**Hak Cipta :**

1. Dilarang mengutip sebagian atau seluruh karya tulis ini tanpa mencantumkan dan menyebutkan sumber :
  - a. Pengutipan hanya untuk kepentingan pendidikan, penelitian, penulisan karya ilmiah, penulisan laporan, penulisan kritik atau tinjauan suatu masalah.
  - b. Pengutipan tidak merugikan kepentingan yang wajar Politeknik Negeri Jakarta
2. Dilarang mengemukakan dan memperbanyak sebagian atau seluruh karya tulis ini dalam bentuk apapun tanpa izin Politeknik Negeri Jakarta

**BAB V****KESIMPULAN & SARAN**

pembahasan pada bab ini meliputi kesimpulan dari hasil penelitian yang dilakukan serta saran untuk menyempurnakan penelitian yang dilakukan.

**5.1. Kesimpulan**

Berikut adalah kesimpulan dari melakukan penelitian sebagai berikut :

1. Didapatkan nilai tegangan tarik pada *frame* bagian atas batang Panjang sebesar  $34,49424 \text{ N/mm}^2$  lalu pada *frame* bagian atas batang pendek sebesar  $5,19278 \text{ N/mm}^2$  lalu pada *frame* bagian bawah batang pendek untuk baterai sebesar  $37,1576214 \text{ N/mm}^2$  lalu pada *frame* bagian bawah batang pendek untuk SPBKLU sebesar  $12,819378 \text{ N/mm}^2$ , dan nilai *Von mises stress* pada *frame* bagian atas batang panjang sebesar  $35,4122 \text{ MPa}$  lalu pada *frame* bagian atas batang pendek sebesar  $5,05995 \text{ MPa}$  lalu pada *frame* bagian bawah batang pendek untuk baterai sebesar  $37,7407 \text{ MPa}$  lalu pada *frame* bagian bawah batang pendek untuk SPBKLU sebesar  $12,0630 \text{ MPa}$
2. Didapatkan perbandingan antara nilai tegangan tarik dengan nilai *frame* bagian atas batang panjang memiliki selisih sebesar  $0,917 \text{ MPa}$  dan pada bagian *frame* bagian atas batang pendek memiliki selisih sebesar  $0,1328 \text{ MPa}$  dan pada bagian *frame* bagian bawah batang pendek untuk baterai memiliki selisih sebesar  $0,583 \text{ MPa}$  lalu pada bagian *frame* bagian bawah batang pendek untuk SPBKLU memiliki selisih sebesar  $0,7563 \text{ MPa}$ .
3. Didapatkan nilai perbandingan antara nilai *safety factor* rumus dengan *safety factor* analisis inventor bagian *frame* bagian atas Panjang memiliki selisih sebesar  $0,0473$  lalu pada bagian *frame* bagian atas pendek memiliki selisih sebesar  $2,3944$  lalu pada bagian *frame* bagian bawah pendek untuk baterai memiliki selisih sebesar  $0,10223$  dan untuk bagian *frame* bagian bawah pendek untuk SPBKLU memiliki selisih sebesar  $1,01249$

## 5.2. Saran

Saran dari penulis adalah sebagai berikut :

1. Melakukan analisis di seluruh bagian *frame* agar mendapatkan hasil yang menyeluruh dan tidak terpaku pada satu bagian saja.
2. Lebih baik menggunakan SPBKLU berbasis PLTS ini tidak *mobile* karena membutuhkan ruang yang besar dan kapasitas panel yang banyak karena besarnya daya dari SPBKLU ini, tetapi bila di kemudian hari ada teknologi energi baru terbarukan yang dapat menunjang daya dari SPBKLU ini maka dapat di pertimbangkan.
3. Jika tetap ingin memaksakan *mobile* maka perlu dirancang atau dibuat agar panel surya dapat otomatis mengikuti cahaya matahari karena jika *mobile* atau dapat berpindah tempat kemanapun memiliki kekurangan akan ada satu titik saat perjalanan panel surya membelakangi atau tidak terkena cahaya matahari sama sekali seperti shading pohon, debu jalanan, *hot spot* yang mengakibatkan tidak efektif dan efisien daya yang dihasilkan.

### Hak Cipta :

1. Dilarang mengutip sebagian atau seluruh karya tulis ini tanpa mencantumkan dan menyebutkan sumber :
  - a. Pengutipan hanya untuk kepentingan pendidikan, penelitian , penulisan karya ilmiah, penulisan laporan, penulisan kritik atau tinjauan suatu masalah.
  - b. Pengutipan tidak merugikan kepentingan yang wajar Politeknik Negeri Jakarta
2. Dilarang mengumumkan dan memperbanyak sebagian atau seluruh karya tulis ini dalam bentuk apapun tanpa izin Politeknik Negeri Jakarta





## DAFTAR PUSTAKA

- [1] I. P. Dharmawan, I. N. S Kumara, I. N. Budiastira, J. Raya Kampus UNUD, and K. Bukit Jimbaran, “PERKEMBANGAN INFRASTRUKTUR PENGISIAN BATERAI KENDARAAN LISTRIK DI INDONESIA,” *SPEKTRUM*, vol. 8, no. 3, p. 90, 2021.
- [2] Suharyati, H Prambudi S, L Wibowo J, and I Pratiwi N, *ENERGI INDONESIA 2019 SEKRETARIAT JENDERAL DEWAN ENERGI NASIONAL*. 2019.
- [3] Agung Pribadi, “Ini Prinsip dan Peta Jalan Pemerintah Capai Net Zero Emission,” *Kementerian Energi Dan Sumber Daya Mineral*, 2021. <https://www.esdm.go.id/id/media-center/arsip-berita/ini-prinsip-dan-peta-jalan-pemerintah-capai-net-zero-emission> (accessed Jun. 08, 2022).
- [4] H. D. S. Budiono *et al.*, “Development of Smart Magnetic Braking Actuator Control for a Heavy Electric Vehicle,” *International Journal of Technology*, vol. 11, no. 7, pp. 1337–1347, 2020, doi: 10.14716/ijtech.v11i7.4462.
- [5] Prasetya S *et al.*, “Smart Braking Actuator Control For A Heavy Weighted Electric Vehicle,” *Journal of Mechanical Engineering Research and Developments*, vol. 44, no. 1, pp. 8–16.
- [6] Prasetya S *et al.*, “Artificial Intelligence for Smart Electric Vehicle Braking System,” *Journal of Mechanical Engineering Research and Developments*, vol. 43, no. 6, pp. 106–112.
- [7] N. Arif and Kastono, “Potensi Energi Surya sebagai Energi Listrik Alternatif berbasis RETScreen di Kota Palopo, Indonesia,” *DEWANTARA. J. Tech*, pp. 1–2, 2020.
- [8] Afriyani D A, Prasetya S, and Filzi R, “Analisis Pengaruh Posisi Panel Surya terhadap Daya yang dihasilkan di PT Lentera Bumi Nusantara,” *Prosiding Seminar Nasional Teknik Mesin Politeknik Negeri Jakarta*, pp. 176–183, 2019, [Online]. Available: <http://semnas.mesin.pnj.ac.id>
- [9] “Matahari untuk PLTS di Indonesia,” *Kementerian Energi Dan Sumber Daya Mineral*, 2012. <https://www.esdm.go.id/id/media-center/arsip-berita/matahari-untuk-plts-di-indonesia#:~:text=Potensi%20energi%20surya%20di%20Indonesia,adalah%20sebesar%200.87%20GW%20atau> (accessed Jun. 08, 2022).
- [10] Prasetya S, Li L, Hunter G, and Guo Zhu J, “Prospect of Renewable Energy Utilization in a Indonesian City through Microgrid Approach,” *Australian Universities Power Engineering Conference*, 2012.

### Hak Cipta :

1. Dilarang mengutip sebagian atau seluruh karya tulis ini tanpa mencantumkan dan menyebutkan sumber :
  - a. Pengutipan hanya untuk kepentingan pendidikan, penelitian, penulisan karya ilmiah, penulisan laporan, penulisan kritik atau tinjauan suatu masalah.
  - b. Pengutipan tidak merugikan kepentingan yang wajar Politeknik Negeri Jakarta
2. Dilarang mengumumkan dan memperbanyak sebagian atau seluruh karya tulis ini dalam bentuk apapun tanpa izin Politeknik Negeri Jakarta



## © Hak Cipta milik Politeknik Negeri Jakarta

### Hak Cipta :

1. Dilarang mengutip sebagian atau seluruh karya tulis ini tanpa mencantumkan dan menyebutkan sumber :
  - a. Pengutipan hanya untuk kepentingan pendidikan, penelitian, penulisan karya ilmiah, penulisan laporan, penulisan kritik atau tinjauan suatu masalah.
  - b. Pengutipan tidak merugikan kepentingan yang wajar Politeknik Negeri Jakarta
2. Dilarang mengumumkan dan memperbanyak sebagian atau seluruh karya tulis ini dalam bentuk apapun tanpa izin Politeknik Negeri Jakarta

- [11] Ilham, “Pengguna Makin Ramai, Ini Daftar Penyedia Layanan Ganti baterai Motor Listrik di Indonesia,” 2021. <https://www.autofun.co.id/berita-motor/pengguna-makin-ramai-ini-daftar-penyedia-layanan-ganti-baterai-motor-listrik-di-indonesia-37415> (accessed Jul. 30, 2022).
- [12] A. Wasri Hasanah, T. Koerniawan, T. Elektro, and S. Tinggi Teknik -PLN, “KAJIAN KUALITAS DAYA LISTRIK PLTS SISTEM OFF-GRID DI STT-PLN,” *JURNAL ENERGI & KELISTRIKAN*, vol. 10, no. 2, 2018.
- [13] M. Sc. ing. Bagus Ramadhani, *Instalasi Pembangkit Listrik Tenaga Surya Dos And Don'ts*. 2018.
- [14] J. I. Sari, “Besi Hollow.” Accessed: Aug. 11, 2022. [Online]. Available: [https://www.google.com/url?sa=t&rct=j&q=&esrc=s&source=web&cd=&ad=rja&uact=8&ved=2ahUKEwj\\_lqvKnL\\_5AhW47DgGHeSbB18QFnoECAYQAQ&url=https%3A%2F%2Fpdfcoffee.com%2Fbesi-hollow-pdf-free.html&usq=AOvVaw2ua6f\\_k5ezuCnjTQPDqi1A](https://www.google.com/url?sa=t&rct=j&q=&esrc=s&source=web&cd=&ad=rja&uact=8&ved=2ahUKEwj_lqvKnL_5AhW47DgGHeSbB18QFnoECAYQAQ&url=https%3A%2F%2Fpdfcoffee.com%2Fbesi-hollow-pdf-free.html&usq=AOvVaw2ua6f_k5ezuCnjTQPDqi1A)
- [15] Aulia Rahman, “Pengertian AutoCAD Pengenalan dan Fungsi Dasar AutoCAD.” [Online]. Available: [https://www.google.com/url?sa=t&rct=j&q=&esrc=s&source=web&cd=&ved=2ahUKEwj9IDsn7\\_5AhXW7HMBHd7ZDc8QFnoECAYQAQ&url=https%3A%2F%2Fpdfcoffee.com%2Fpengertian-autocad-pengenalan-dan-fungsi-dasar-autocad-pdf-free.html&usq=AOvVaw19UFIZROxP8wfXYKHWvX2c](https://www.google.com/url?sa=t&rct=j&q=&esrc=s&source=web&cd=&ved=2ahUKEwj9IDsn7_5AhXW7HMBHd7ZDc8QFnoECAYQAQ&url=https%3A%2F%2Fpdfcoffee.com%2Fpengertian-autocad-pengenalan-dan-fungsi-dasar-autocad-pdf-free.html&usq=AOvVaw19UFIZROxP8wfXYKHWvX2c)
- [16] I WAYAN WIDHIADA, *MECHANICAL ENGINEERING DRAWING AND DESIGN DENGAN MENGGUNAKAN SOFTWARE AUTODESK INVENTOR VERSI 2014 DAN 2017*. 2017.
- [17] Muhammad Ainur Rozik, “PERANCANGAN DAN ANALISIS KEKUATAN RANGKA MESIN PENGAYAK PASIR MENGGUNAKAN AUTODESK INVENTOR 2019”.
- [18] R. Nugrahaning Indra Dhita Pradhana, “Desain Dan Analisis Rangka pada Mesin Hole Post Auger,” Surakarta, 2016.
- [19] Suharno, “Penjelasan Sederhana Perbedaan antara Yield Strength dan Tensile Strength,” 2017. <https://pthengineering.wordpress.com/2017/04/20/penjelasan-sederhana-perbedaan-antara-yield-strength-dan-tensile-strength/> (accessed Aug. 17, 2022).
- [20] “Jenis Truk dan Kapasitasnya | Ukuran & Dimensi {New 2022},” 2022. <https://www.google.com/url?sa=t&rct=j&q=&esrc=s&source=web&cd=&ad=rja&uact=8&ved=2ahUKEwi1qKyNssn5AhXvRmwGHYwsCdsQFnoECBMQAaw&url=https%3A%2F%2Fwww.deliveriee.com%2Fid%2Fjenis->



## © Hak Cipta milik Politeknik Negeri Jakarta

### Hak Cipta :

1. Dilarang mengutip sebagian atau seluruh karya tulis ini tanpa mencantumkan dan menyebutkan sumber :
  - a. Pengutipan hanya untuk kepentingan pendidikan, penelitian, penulisan karya ilmiah, penulisan laporan, penulisan kritik atau tinjauan suatu masalah.
  - b. Pengutipan tidak merugikan kepentingan yang wajar Politeknik Negeri Jakarta
2. Dilarang mengumumkan dan memperbanyak sebagian atau seluruh karya tulis ini dalam bentuk apapun tanpa izin Politeknik Negeri Jakarta

truk-dan-kapasitasnya-ukuran-dan-

dimensi%2F%23%3A~%3Atext%3DFuso%2520Truk%2520%25E2%2580%2593%2520(Kapasitas%2520Serta%2520Dimensi)%26text%3DUkuran%2520truk%2520Fuso%2520Ringan%2520new%2Cfuso%2520jenis%2520adalah%25205%2520ton.&usg=AOvVaw2LJkS35EFiReFDztayJJ-3

- [21] “Pentingnya Mengatur Sudut Kemiringan Ideal Saat Pemasangan Solar Cell,” 2019.  
<https://www.google.com/url?sa=t&rct=j&q=&esrc=s&source=web&cd=&ved=2ahUKEwi7rrDGuMn5AhVBCrcAHTYGCpoQFnoECAUQAQ&url=https%3A%2F%2Fwww.sankelux.co.id%2Fblog%2F-Pentingnya-Mengatur-Sudut-Kemiringan-Ideal-Saat-Pemasangan-Solar-Cell&usg=AOvVaw1bSABKzHiV2Wg63hF-FvYb>
- [22] “PLAT ALUMINIUM,” 2022. <https://plat-aluminium.com/>

POLITEKNIK  
NEGERI  
JAKARTA





**Hak Cipta :**

1. Dilarang mengutip sebagian atau seluruh karya tulis ini tanpa mencantumkan dan menyebutkan sumber :
  - a. Pengutipan hanya untuk kepentingan pendidikan, penelitian, penulisan karya ilmiah, penulisan laporan, penulisan kritik atau tinjauan suatu masalah.
  - b. Pengutipan tidak merugikan kepentingan yang wajar Politeknik Negeri Jakarta
2. Dilarang mengemukakan dan memperbanyak sebagian atau seluruh karya tulis ini dalam bentuk apapun tanpa izin Politeknik Negeri Jakarta

**LAMPIRAN**

**Stress Analysis Report**



Analyzed File:	Assemblypart.1.iam
Autodesk Inventor Version:	2017 (Build 210142000, 142)
Creation Date:	05/08/2022, 23:43
Study Author:	adjj2
Summary:	

▣ **Project Info (iProperties)**

▣ **Summary**

Author: adjj2

▣ **Project**

Part Number	Assemblypart.1
Designer	adjj2
Cost	Rp0
Date Created	04/08/2022

▣ **Status**

Design Status: WorkInProgress

▣ **Physical**

Mass	1137,61 kg
Area	58112000 mm <sup>2</sup>
Volume	144919000 mm <sup>3</sup>
Center of Gravity	x=-203,653 mm y=-206,403 mm z=-0,00146112 mm

Note: Physical values could be different from Physical values used by FEA reported below.

▣ **Static Analysis:1**

**General objective and settings:**

Design Objective	Single Point
Study Type	Static Analysis
Last Modification Date	05/08/2022, 23:42
Detect and Eliminate Rigid Body Modes	No
Separate Stresses Across Contact Surfaces	No
Motion Loads Analysis	No

**Mesh settings:**

Avg. Element Size (fraction of model diameter)	0,1
Min. Element Size (fraction of avg. size)	0,2
Grading Factor	1,5
Max. Turn Angle	60 deg
Create Curved Mesh Elements	No
Use part based measure for Assembly mesh	Yes



**Hak Cipta :**

1. Dilarang mengutip sebagian atau seluruh karya tulis ini tanpa mencantumkan dan menyebutkan sumber :
  - a. Pengutipan hanya untuk kepentingan pendidikan, penelitian , penulisan karya ilmiah, penulisan laporan, penulisan kritik atau tinjauan suatu masalah.
  - b. Pengutipan tidak merugikan kepentingan yang wajar Politeknik Negeri Jakarta
2. Dilarang mengemukakan dan memperbanyak sebagian atau seluruh karya tulis ini dalam bentuk apapun tanpa izin Politeknik Negeri Jakarta

☐ **Material(s)**

Name	Steel, Galvanized	
General	Mass Density	7,85 g/cm <sup>3</sup>
	Yield Strength	207 MPa
	Ultimate Tensile Strength	345 MPa
Stress	Young's Modulus	200 GPa
	Poisson's Ratio	0,3 ul
	Shear Modulus	76,9231 GPa
Part Name(s)	frame part 1 ISO 100x100x5 00000001.ipt ISO 100x100x5 00000002.ipt ISO 100x100x5 00000003.ipt ISO 100x100x5 00000004.ipt ISO 100x100x5 00000005.ipt ISO 100x100x5 00000006.ipt ISO 100x100x5 00000007.ipt ISO 100x100x5 00000008.ipt ISO 100x100x5 00000009.ipt ISO 100x100x5 00000010.ipt ISO 100x100x5 00000011.ipt ISO 100x100x5 00000012.ipt ISO 100x100x5 00000013.ipt ISO 100x100x5 00000014.ipt ISO 100x100x5 00000015.ipt ISO 100x100x5 00000016.ipt ISO 100x100x5 00000017.ipt ISO 100x100x5 00000018.ipt ISO 100x100x5 00000019.ipt ISO 100x100x5 00000020.ipt ISO 100x100x5 00000021.ipt ISO 100x100x5 00000022.ipt ISO 100x100x5 00000023.ipt ISO 100x100x5 00000024.ipt ISO 100x100x5 00000025.ipt ISO 100x100x5 00000026.ipt ISO 100x100x5 00000027.ipt ISO 100x100x5 00000028.ipt ISO 100x100x5 00000029.ipt ISO 100x100x5 00000030.ipt ISO 100x100x5 00000031.ipt ISO 100x100x5 00000032.ipt ISO 100x100x5 00000033.ipt ISO 100x100x5 00000034.ipt ISO 100x100x5 00000035.ipt .....	

	ISO 100x100x5 00000029.ipt ISO 100x100x5 00000030.ipt ISO 100x100x5 00000031.ipt ISO 100x100x5 00000032.ipt ISO 100x100x5 00000033.ipt ISO 100x100x5 00000034.ipt ISO 100x100x5 00000035.ipt ISO 100x100x5 00000036.ipt	
Name	Generic	
General	Mass Density	1 g/cm <sup>3</sup>
	Yield Strength	0 MPa
	Ultimate Tensile Strength	0 MPa
Stress	Young's Modulus	0,0000001 GPa
	Poisson's Ratio	0 ul
	Shear Modulus	0,00000005 GPa
Part Name(s)	Skeleton0001	

☐ **Operating conditions**

☐ **Force:1**

Load Type	Force
Magnitude	548,379 N
Vector X	81,829 N
Vector Y	-542,239 N
Vector Z	0,000 N



**Hak Cipta :**

1. Dilarang mengutip sebagian atau seluruh karya tulis ini tanpa mencantumkan dan menyebutkan sumber :
  - a. Pengutipan hanya untuk kepentingan pendidikan, penelitian , penulisan karya ilmiah, penulisan laporan, penulisan kritik atau tinjauan suatu masalah.
  - b. Pengutipan tidak merugikan kepentingan yang wajar Politeknik Negeri Jakarta
2. Dilarang mengumumkan dan memperbanyak sebagian atau seluruh karya tulis ini dalam bentuk apapun tanpa izin Politeknik Negeri Jakarta

▣ **Results**

▣ **Reaction Force and Moment on Constraints**

Constraint Name	Reaction Force		Reaction Moment	
	Magnitude	Component (X,Y,Z)	Magnitude	Component (X,Y,Z)
Fixed Constraint:1	548,379 N	-81,8289 N	347,493 N m	0 N m
		542,239 N		0 N m
		0 N		-347,493 N m

▣ **Result Summary**

Name	Minimum	Maximum
Volume	144919000 mm <sup>3</sup>	
Mass	1137,61 kg	
Von Mises Stress	0,00000155783 MPa	5,05995 MPa
1st Principal Stress	-1,36876 MPa	5,08387 MPa
3rd Principal Stress	-6,19786 MPa	1,07142 MPa
Displacement	0 mm	0,170668 mm
Safety Factor	15 ul	15 ul
Stress XX	-2,86007 MPa	2,51484 MPa
Stress XY	-1,09766 MPa	1,44171 MPa
Stress XZ	-1,39065 MPa	0,996785 MPa
Stress YY	-5,73853 MPa	4,31711 MPa
Stress YZ	-2,02393 MPa	1,9626 MPa
Stress ZZ	-3,08211 MPa	2,98897 MPa
X Displacement	-0,00012409 mm	0,050637 mm
Y Displacement	-0,163985 mm	0,0559596 mm
Z Displacement	-0,00489414 mm	0,00649604 mm
Equivalent Strain	0,00000000000675804 ul	0,0000235935 ul
1st Principal Strain	-0,000000304338 ul	0,0000228643 ul
3rd Principal Strain	-0,0000264267 ul	0,00000110513 ul
Strain XX	-0,0000102159 ul	0,00000980084 ul
Strain XY	-0,00000713482 ul	0,00000937112 ul
Strain XZ	-0,00000903923 ul	0,0000064791 ul
Strain YY	-0,0000224859 ul	0,0000184005 ul
Strain YZ	-0,0000131556 ul	0,0000127569 ul
Strain ZZ	-0,0000146766 ul	0,0000157366 ul
Contact Pressure	0 MPa	12,6568 MPa
Contact Pressure X	-11,7917 MPa	8,35402 MPa
Contact Pressure Y	-8,13716 MPa	5,83203 MPa
Contact Pressure Z	-4,88866 MPa	4,86461 MPa

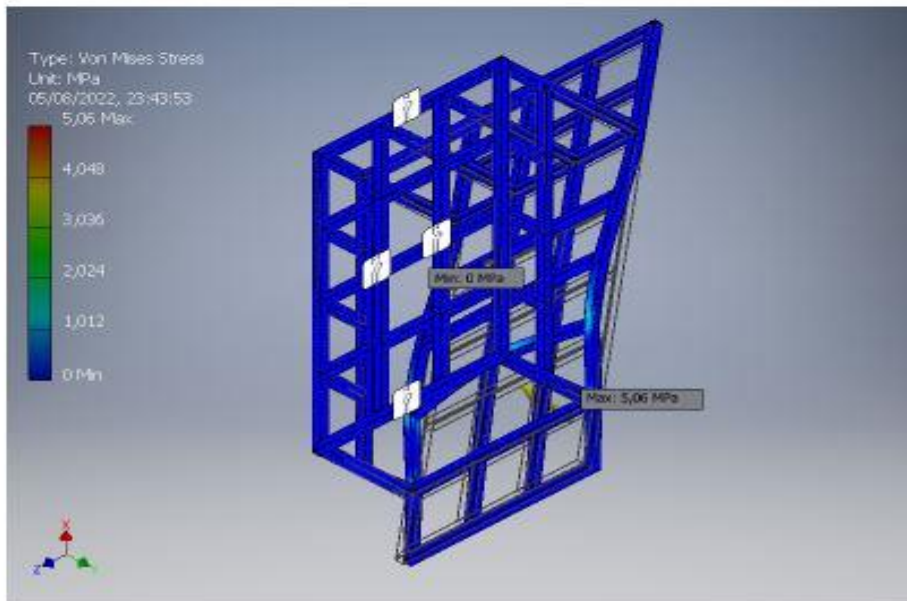
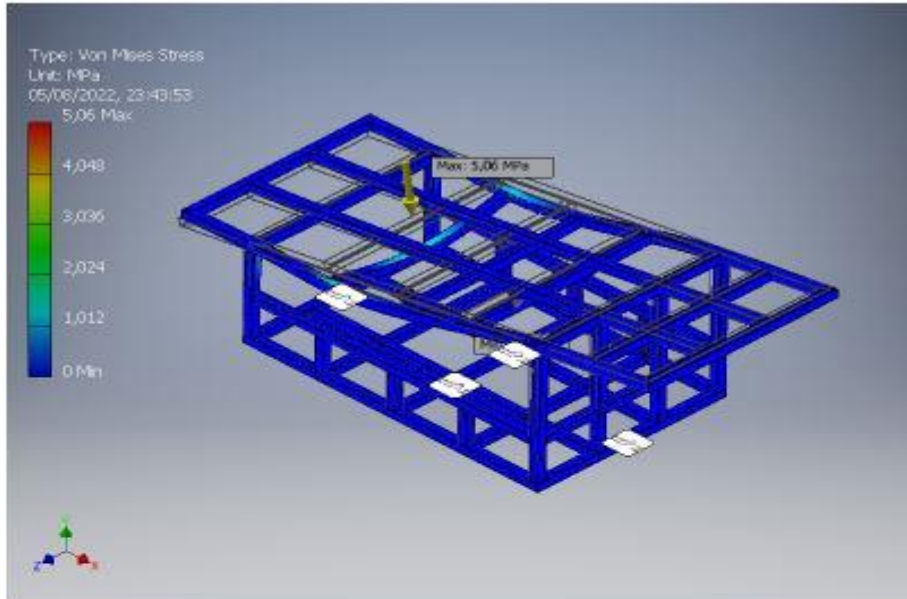


## © Hak Cipta milik Politeknik Negeri Jakarta

### Hak Cipta :

1. Dilarang mengutip sebagian atau seluruh karya tulis ini tanpa mencantumkan dan menyebutkan sumber :
  - a. Pengutipan hanya untuk kepentingan pendidikan, penelitian , penulisan karya ilmiah, penulisan laporan, penulisan kritik atau tinjauan suatu masalah.
  - b. Pengutipan tidak merugikan kepentingan yang wajar Politeknik Negeri Jakarta
2. Dilarang mengemukakan dan memperbanyak sebagian atau seluruh karya tulis ini dalam bentuk apapun tanpa izin Politeknik Negeri Jakarta

### ☐ Von Mises Stress



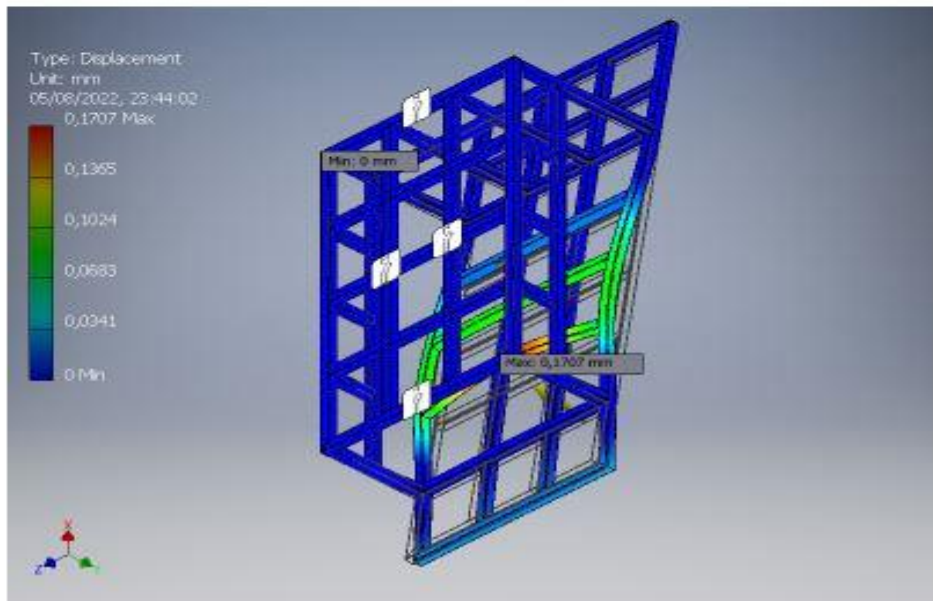
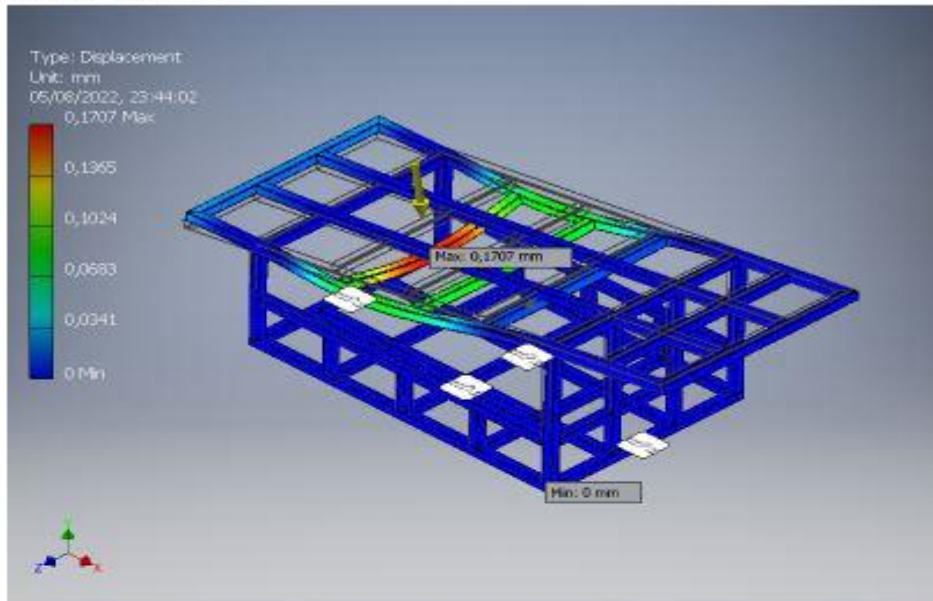


## © Hak Cipta milik Politeknik Negeri Jakarta

### Hak Cipta :

1. Dilarang mengutip sebagian atau seluruh karya tulis ini tanpa mencantumkan dan menyebutkan sumber :
  - a. Pengutipan hanya untuk kepentingan pendidikan, penelitian , penulisan karya ilmiah, penulisan laporan, penulisan kritik atau tinjauan suatu masalah.
  - b. Pengutipan tidak merugikan kepentingan yang wajar Politeknik Negeri Jakarta
2. Dilarang mengumumkan dan memperbanyak sebagian atau seluruh karya tulis ini dalam bentuk apapun tanpa izin Politeknik Negeri Jakarta

### Displacement



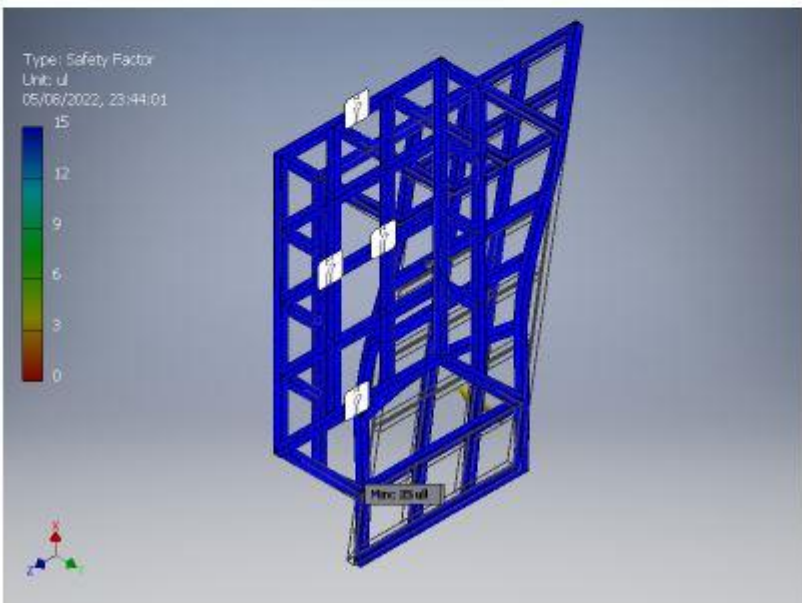
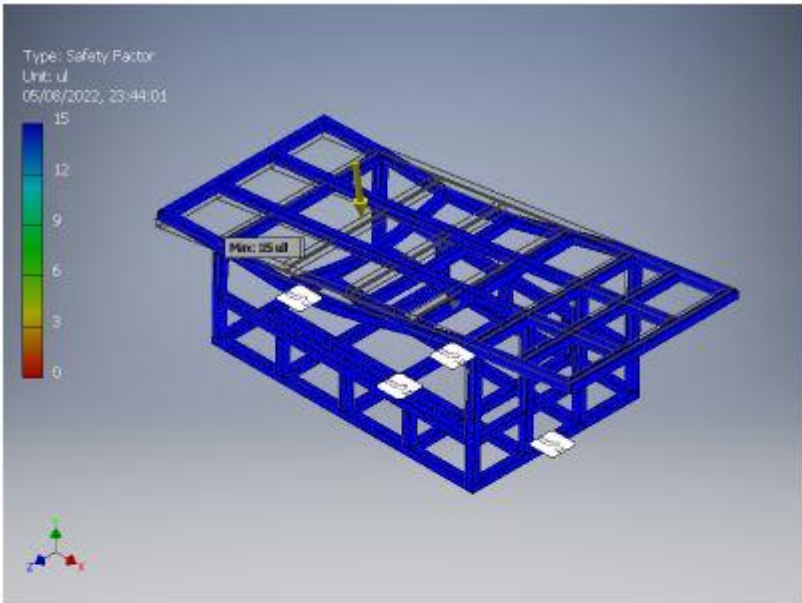


## © Hak Cipta milik Politeknik Negeri Jakarta

### Hak Cipta :

1. Dilarang mengutip sebagian atau seluruh karya tulis ini tanpa mencantumkan dan menyebutkan sumber :
  - a. Pengutipan hanya untuk kepentingan pendidikan, penelitian , penulisan karya ilmiah, penulisan laporan, penulisan kritik atau tinjauan suatu masalah.
  - b. Pengutipan tidak merugikan kepentingan yang wajar Politeknik Negeri Jakarta
2. Dilarang mengumumkan dan memperbanyak sebagian atau seluruh karya tulis ini dalam bentuk apapun tanpa izin Politeknik Negeri Jakarta

### ☐ Safety Factor





## © Hak Cipta milik Politeknik Negeri Jakarta

### Hak Cipta :

1. Dilarang mengutip sebagian atau seluruh karya tulis ini tanpa mencantumkan dan menyebutkan sumber :
  - a. Pengutipan hanya untuk kepentingan pendidikan, penelitian, penulisan karya ilmiah, penulisan laporan, penulisan kritik atau tinjauan suatu masalah.
  - b. Pengutipan tidak merugikan kepentingan yang wajar Politeknik Negeri Jakarta
2. Dilarang mengumumkan dan memperbanyak sebagian atau seluruh karya tulis ini dalam bentuk apapun tanpa izin Politeknik Negeri Jakarta

### PROFIL PENULIS

Nama	Adji Chandra P
Jenis Kelamin	Laki-laki
NIM	1902321050
Tempat, Tanggal Lahir	Bogor, 2 Juli 2001
Alamat	Perumahan Griya Kenari Mas Blok A8 no 8,Cileungsi, Bogor, Jawa Barat
Agama	Islam
No HP	085155400799
E-Mail	<a href="mailto:Adji.chandraprasetyo.tm19@mhs.w.pnj.ac.id">Adji.chandraprasetyo.tm19@mhs.w.pnj.ac.id</a>
Sub-Judul	Perancangan <i>mobile</i> PLTS Sebagai Sumber SPBKLU dan Perhitungan Kekuatan <i>Frame</i> PLTS Sebagai Sumber SPBKLU

POLITEKNIK  
NEGERI  
JAKARTA