



© Hak Cipta milik Politeknik Negeri Jakarta

Hak Cipta :

1. Dilarang mengutip sebagian atau seluruh karya tulis ini tanpa mencantumkan dan menyebutkan sumber :
 - a. Pengutipan hanya untuk kepentingan pendidikan, penelitian , penulisan karya ilmiah, penulisan laporan, penulisan kritik atau tinjauan suatu masalah.
 - b. Pengutipan tidak merugikan kepentingan yang wajar Politeknik Negeri Jakarta
2. Dilarang mengumumkan dan memperbanyak sebagian atau seluruh karya tulis ini dalam bentuk apapun tanpa izin Politeknik Negeri Jakarta



PEMROGRAMAN ALAT *MONITORING* SUSUT TEGANGAN

TUGAS AKHIR

Muhammad Rafi Parakrama

1803312020

**POLITEKNIK
NEGERI
JAKARTA**

PROGRAM STUDI TEKNIK LISTRIK

JURUSAN TEKNIK ELEKTRO

POLITEKNIK NEGERI JAKARTA

2021



© Hak Cipta milik Politeknik Negeri Jakarta

Hak Cipta :

1. Dilarang mengutip sebagian atau seluruh karya tulis ini tanpa mencantumkan dan menyebutkan sumber :
 - a. Pengutipan hanya untuk kepentingan pendidikan, penelitian , penulisan karya ilmiah, penulisan laporan, penulisan kritik atau tinjauan suatu masalah.
 - b. Pengutipan tidak merugikan kepentingan yang wajar Politeknik Negeri Jakarta
2. Dilarang mengumumkan dan memperbanyak sebagian atau seluruh karya tulis ini dalam bentuk apapun tanpa izin Politeknik Negeri Jakarta



PEMROGRAMAN ALAT *MONITORING* SUSUT TEGANGAN

TUGAS AKHIR

Diajukan sebagai salah satu syarat untuk memperoleh gelar Diploma Tiga

POLITEKNIK
Muhammad Rafi Parakrama
NEGERI
1803312020
JAKARTA

PROGRAM STUDI TENIK LISTRIK
JURUSAN TEKNIK ELEKTRO
POLITEKNIK NEGERI JAKARTA
2021



HALAMAN PERNYATAAN ORISINALITAS

Tugas Akhir ini adalah hasil karya saya sendiri dan semua sumber baik yang dikutip maupun dirujuk telah saya nyatakan dengan benar.

Nama : Muhammad Rafi Parakrama

NIM : 1803312020

Tanda Tangan : 

Tanggal :

Hak Cipta :

1. Dilarang mengutip sebagian atau seluruh karya tulis ini tanpa mencantumkan dan menyebutkan sumber :
 - a. Pengutipan hanya untuk kepentingan pendidikan, penelitian , penulisan karya ilmiah, penulisan laporan, penulisan kritik atau tinjauan suatu masalah.
 - b. Pengutipan tidak merugikan kepentingan yang wajar Politeknik Negeri Jakarta
2. Dilarang mengunumkan dan memperbanyak sebagian atau seluruh karya tulis ini dalam bentuk apapun tanpa izin Politeknik Negeri Jakarta



Hak Cipta :

1. Dilarang mengutip sebagian atau seluruh karya tulis ini tanpa mencantumkan dan menyebutkan sumber :
 - a. Pengutipan hanya untuk kepentingan pendidikan, penelitian, penulisan karya ilmiah, penulisan laporan, penulisan kritik atau tinjauan suatu masalah.
 - b. Pengutipan tidak merugikan kepentingan yang wajar Politeknik Negeri Jakarta
2. Dilarang mengumumkan dan memperbanyak sebagian atau seluruh karya tulis ini dalam bentuk apapun tanpa izin Politeknik Negeri Jakarta


LEMBAR PENGESAHAN


TUGAS AKHIR

Tugas Akhir diajukan oleh :

Nama : Muhammad Rafi Parakrama
NIM : 1803312020
Program Studi : Teknik Listrik
Judul Tugas Akhir : Pemrograman Alat *Monitoring* Susut Tegangan

Telah diuji oleh tim penguji dalam Sidang Tugas Akhir pada (Kamis, 12 Agustus 2021) dan dinyatakan **LULUS**.

Pembimbing I : Ikhsan Kamil, S.T., M.Kom. ()
(NIP. 196111231988031003)

Pembimbing II : Anicetus Damar Aji, S.T., M.Kom. ()
(NIP. 195908121984031005)

Depok, 2021

Disahkan oleh

Ketua Jurusan Teknik Elektro



Ir. Sri Danaryani, M.T.

NIP. 196305031991032001



KATA PENGANTAR

Puji syukur saya panjatkan kepada Allah SWT, karena atas berkat dan rahmat-Nya, penulis dapat menyelesaikan Tugas Akhir ini. Penulisan Tugas Akhir ini dilakukan dalam rangka memenuhi salah satu syarat untuk mencapai gelar Diploma Tiga Politeknik.

Tugas Akhir ini dibuat dalam bentuk Alat *Monitoring* Susut Tegangan. Alat ini berfungsi sebagai alat pemantau tegangan, arus, daya, dan kWh yang menjadi parameter pada penulisan ini.

Penulis menyadari bahwa, tanpa bantuan dan bimbingan dari berbagai pihak, dari masa perkuliahan sampai pada penyusunan tugas akhir ini, sangatlah sulit bagi penulis untuk menyelesaikan tugas akhir ini. Oleh karena itu, penulis mengucapkan terima kasih kepada:

1. Bapak Ikhsan Kamil, S.T., M.Kom, selaku dosen pembimbing I dan Bapak Anicetus Damar Aji, S.T., M.Kom, selaku dosen pembimbing II yang telah menyediakan waktu, tenaga, dan pikiran untuk mengarahkan penulis dalam penyusunan Tugas Akhir ini;
2. Orang tua dan keluarga penulis yang telah memberikan bantuan dukungan material, moral dan doa ;
3. Aulia Sandhi Kurniawan dan Anindya Mulyawati selaku teman satu tim yang telah bekerja sama dengan penulis selama pengerjaan Tugas Akhir serta dalam menyelesaikan laporan ini;
4. *Last but not least, I wanna thank me, for believing in me, for doing all this hard work, for having no days off, for never quitting, for just being me at all times.*

Akhir kata, penulis berharap Allah SWT berkenan membalas segala kebaikan semua pihak yang telah membantu. Semoga Tugas Akhir ini membawa manfaat bagi pengembangan ilmu.

Depok,

Penulis

Hak Cipta :

1. Dilarang mengutip sebagian atau seluruh karya tulis ini tanpa mencantumkan dan menyebutkan sumber :
 - a. Pengutipan hanya untuk kepentingan pendidikan, penelitian, penulisan karya ilmiah, penulisan laporan, penulisan kritik atau tinjauan suatu masalah.
 - b. Pengutipan tidak merugikan kepentingan yang wajar Politeknik Negeri Jakarta
2. Dilarang mengumumkannya dan memperbanyak sebagian atau seluruh karya tulis ini dalam bentuk apapun tanpa izin Politeknik Negeri Jakarta



ABSTRAK

Pemrograman Alat Monitoring Susut Tegangan. Perancangan Alat Monitoring Susut tegangan ini terdiri dari sensor PZEM-004T V3 sebagai sensor tegangan, arus, dan daya. Pembacaan sensor tersebut menggunakan microcontroller Wemos D1 R2. Pembuatan alat monitoring ini terdiri dari perancangan perangkat keras dan perangkat lunak. Perancangan perangkat keras ialah pemasangan rangkaian sensor, microcontroller Wemos D1 R2, dan alat pendukung lainnya. Perancangan perangkat lunak adalah pembuatan program untuk membaca data dari sensor melalui microcontroller Wemos D1 R2 dan memprogram Google Spreadsheet dan Blynk untuk menampilkan dan menyimpan data hasil pembacaan microcontroller. Proses pengambilan data hasil monitoring berlangsung secara real time dan ditampilkan dalam bentuk data tabel pada Blynk dan Google Spreadsheet. Informasi data parameter berasal dari pembacaan sensor PZEM-004T yang terhubung ke perangkat Wemos D1 R2 kemudian dikirim ke Blynk dan Google Spreadsheet melalui internet atau MiFi. Data parameter yang sudah tersimpan dapat dianalisis untuk mengetahui kinerja Alat Monitoring Susut Tegangan. Alat Monitoring Susut Tegangan sudah sangat baik dimana memiliki error pembacaan dibawah 5% dengan alat ukur dikarenakan delay pembacaan yang ada dan kemampuan sensor itu sendiri.

Kata kunci : *Susut Tegangan, Monitoring, Microcontroller, Wemos D1 R2, Pemrograman, PZEM-004T V3, Blynk, Google Spreadsheet*

POLITEKNIK
NEGERI
JAKARTA

Hak Cipta :

1. Dilarang mengutip sebagian atau seluruh karya tulis ini tanpa mencantumkan dan menyebutkan sumber :
 - a. Pengutipan hanya untuk kepentingan pendidikan, penelitian, penulisan karya ilmiah, penulisan laporan, penulisan kritik atau tinjauan suatu masalah.
 - b. Pengutipan tidak merugikan kepentingan yang wajar Politeknik Negeri Jakarta
2. Dilarang mengumunkan dan memperbanyak sebagian atau seluruh karya tulis ini dalam bentuk apapun tanpa izin Politeknik Negeri Jakarta



ABSTRACT

Programming of Voltage Loss Monitoring Tool. The design of this voltage loss monitoring tool consists of a PZEM-004T V3 sensor as a voltage, current, and power sensor. The sensor readings use the Wemos D1 R2 microcontroller. Making this monitoring tool consists of designing hardware and software. Hardware design is the installation of sensor circuits, Wemos D1 R2 microcontroller, and other supporting tools. Software design is the creation of programs to read data from sensors through the Wemos D1 R2 microcontroller and programming Google Spreadsheets and Blynk to display and store data from microcontroller readings. The process of collecting data from monitoring results takes place in real time and is displayed in the form of table data on Blynk and Google Sheets. Parameter data information comes from the PZEM-004T V3 sensor readings connected to the Wemos D1 R2 device and then sent to Blynk and Google Sheets via the internet or MiFi. Parameter data that has been stored can be analyzed to determine the performance of the Voltage Loss Monitoring Tool. The Voltage Loss Monitoring Tool is very good which has a reading error of below 5% with a measuring instrument due to the existing reading delay and the ability of the sensor itself.

Keywords: Voltage Drop, Monitoring, Microcontroller, Wemos D1 R2, Programming, PZEM-004T V3, Blynk, Google Spreadsheet

POLITEKNIK
NEGERI
JAKARTA

Hak Cipta :

1. Dilarang mengutip sebagian atau seluruh karya tulis ini tanpa mencantumkan dan menyebutkan sumber :
 - a. Pengutipan hanya untuk kepentingan pendidikan, penelitian , penulisan karya ilmiah, penulisan laporan, penulisan kritik atau tinjauan suatu masalah.
 - b. Pengutipan tidak merugikan kepentingan yang wajar Politeknik Negeri Jakarta
2. Dilarang mengumunkan dan memperbanyak sebagian atau seluruh karya tulis ini dalam bentuk apapun tanpa izin Politeknik Negeri Jakarta



DAFTAR ISI

HALAMAN PERNYATAAN ORISINALITAS.....	iii
LEMBAR PENGESAHAN TUGAS AKHIR	iv
KATA PENGANTAR.....	v
ABSTRAK	vi
ABSTRACT	vii
DAFTAR ISI.....	viii
DAFTAR GAMBAR.....	x
DAFTAR TABEL.....	xi
BAB I PENDAHULUAN.....	1
1.1 Latar Belakang.....	1
1.2 Rumusan Masalah	1
1.3 Tujuan.....	2
1.4 Batasan Masalah.....	2
1.5 Luaran.....	2
BAB II TINJAUAN PUSTAKA.....	3
2.1 Sistem Tenaga Listrik.....	3
2.2 Penyaluran Tenaga Listrik.....	4
2.3 Susut Tegangan	5
2.3.1 Tegangan Jatuh Pada Sisi Pelanggan.....	6
2.4 Daya Listrik.....	7
2.4.1 Daya Aktif.....	7
2.4.2 Daya Semu.....	8
2.4.3 Daya Reaktif	8
2.5 Komponen Sistem <i>Monitoring</i>	9
2.5.1 <i>Microcontroller</i> Wemos D1 R2.....	9
2.5.2 Sensor PZEM-004T V3	11
2.5.3 LCD I2C 16x2	13

Hak Cipta :

1. Dilarang mengutip sebagian atau seluruh karya tulis ini tanpa mencantumkan dan menyebutkan sumber :
 - a. Pengutipan hanya untuk kepentingan pendidikan, penelitian , penulisan karya ilmiah, penulisan laporan, penulisan kritik atau tinjauan suatu masalah.
 - b. Pengutipan tidak merugikan kepentingan yang wajar Politeknik Negeri Jakarta
2. Dilarang mengumumkan dan memperbanyak sebagian atau seluruh karya tulis ini dalam bentuk apapun tanpa izin Politeknik Negeri Jakarta



Hak Cipta :

1. Dilarang mengutip sebagian atau seluruh karya tulis ini tanpa mencantumkan dan menyebutkan sumber :
 - a. Pengutipan hanya untuk kepentingan pendidikan, penelitian , penulisan karya ilmiah, penulisan laporan, penulisan kritik atau tinjauan suatu masalah.
 - b. Pengutipan tidak merugikan kepentingan yang wajar Politeknik Negeri Jakarta
2. Dilarang mengumumkan dan memperbanyak sebagian atau seluruh karya tulis ini dalam bentuk apapun tanpa izin Politeknik Negeri Jakarta

2.5.4 CT AC PZCT-2 (0A-100A).....	14
2.5.5 <i>Miniature Circuit Breaker</i> (MCB).....	15
2.5.6 MiFi Modem.....	18
2.6 Aplikasi Blynk.....	18
2.7 Google Spreadsheets	19
BAB III PERANCANGAN DAN REALISASI	21
3.1 Perancangan Alat.....	21
3.1.1 Deskripsi Alat	21
3.1.2 Cara Kerja Alat	22
3.1.3 Diagram Blok.....	22
3.1.4 <i>Flowchart</i> Cara Kerja Alat	23
3.2 Realisasi Alat.....	24
3.2.1 Perancangan Perangkat Keras.....	25
3.2.2 Perancangan Perangkat Lunak.....	38
BAB IV PEMBAHASAN.....	56
4.1 Pengujian Akses Google Spreadsheet dan Aplikasi Blynk	56
4.1.1 Prosedur Pengujian	56
4.1.2 Data Hasil Pengujian	57
4.1.3 Analisis Data.....	58
4.2 Pengujian Parameter Sistem <i>Monitoring</i>	58
4.2.1 Pengujian Tanpa Beban	59
4.2.2 Pengujian Menggunakan Beban	60
4.2.3 Pengujian Susut Tegangan Pada Sisi Pelanggan	62
4.2.4 Pengujian Dengan <i>Auto trafo</i>	64
4.2.5 Pengujian <i>Monitoring</i> Selama 24 Jam	65
4.3 Pengiriman dan Penerimaan Data	69
4.3.1 Data Hasil Pengujian	69

4.3.2 Analisis Data.....	70
BAB V PENUTUPAN.....	71
5.1 Kesimpulan.....	71
5.2 Saran.....	71
DAFTAR PUSTAKA.....	72
LAMPIRAN.....	xiii



© Hak Cipta milik Politeknik Negeri Jakarta

Hak Cipta :

1. Dilarang mengutip sebagian atau seluruh karya tulis ini tanpa mencantumkan dan menyebutkan sumber :
 - a. Pengutipan hanya untuk kepentingan pendidikan, penelitian , penulisan karya ilmiah, penulisan laporan, penulisan kritik atau tinjauan suatu masalah.
 - b. Pengutipan tidak merugikan kepentingan yang wajar Politeknik Negeri Jakarta
2. Dilarang mengumumkan dan memperbanyak sebagian atau seluruh karya tulis ini dalam bentuk apapun tanpa izin Politeknik Negeri Jakarta





DAFTAR GAMBAR

Gambar 2. 1 Rangkaian sistem tenaga listrik.....	3
Gambar 2. 2 Map pin Wemos D1 R2	10
Gambar 2. 3 Simbol Wemos D1 R2	10
Gambar 2. 4 Sensor PZEM-004T V3	12
Gambar 2. 5 Simbol PZEM-004T V3 p	12
Gambar 2. 6 LCD I2C 16x2	13
Gambar 2. 7 Trafo arus PZCT-2.....	15
Gambar 2. 8 Simbol CT.....	15
Gambar 2. 9 Miniature Circuit Breaker (MCB)	16
Gambar 2. 10 Simbol gambar kontrol MCB	16
Gambar 2. 11 Kurva Karakteristik MCB.....	18
Gambar 2. 12 WiFi modem 4G LTE.....	18
Gambar 2. 13 User interface Blynk	19
Gambar 2. 14 User interface Google Spreadsheets	20
Gambar 3. 1 Diagram blok	23
Gambar 3. 2 Flowchart cara kerja alat.....	24
Gambar 3. 3 Desain panel.....	25
Gambar 3. 4 Desain Ukuran Panel	26
Gambar 3. 5 Layout tata letak komponen.....	27
Gambar 3. 6 Multi line diagram dari rak TR hingga ke pembagian jurusan	28
Gambar 3. 7 Multi Line Diagram JTR ke Instalasi Pelanggan.....	29
Gambar 3. 8 <i>Multi Line Diagram</i> Alat Instalasi Monitoring Susut Tegangan	30
Gambar 3. 9 Wiring diagram komponen microcontroller	31
Gambar 3. 10 Legenda.....	32
Gambar 3. 11 Tampilan preferences.....	38
Gambar 3. 12 Tampilan tools untuk mencari board manager	39
Gambar 3. 13 Tampilan Boards Manager	39
Gambar 3. 14 Tampilan boards ESP8266 sudah terpasang.....	40
Gambar 3. 15 Pemilihan board Wemos Di R2	40
Gambar 3. 16 Pemilihan board device.....	50

Hak Cipta :

1. Dilarang mengutip sebagian atau seluruh karya tulis ini tanpa mencantumkan dan menyebutkan sumber :
 - a. Pengutipan hanya untuk kepentingan pendidikan, penelitian , penulisan karya ilmiah, penulisan laporan, penulisan kritik atau tinjauan suatu masalah.
 - b. Pengutipan tidak merugikan kepentingan yang wajar Politeknik Negeri Jakarta
2. Dilarang mengumumkan dan memperbanyak sebagian atau seluruh karya tulis ini dalam bentuk apapun tanpa izin Politeknik Negeri Jakarta



© Hak Cipta milik Politeknik Negeri Jakarta

Hak Cipta :

1. Dilarang mengutip sebagian atau seluruh karya tulis ini tanpa mencantumkan dan menyebutkan sumber :
 - a. Pengutipan hanya untuk kepentingan pendidikan, penelitian , penulisan karya ilmiah, penulisan laporan, penulisan kritik atau tinjauan suatu masalah.
 - b. Pengutipan tidak merugikan kepentingan yang wajar Politeknik Negeri Jakarta
2. Dilarang mengumumkan dan memperbanyak sebagian atau seluruh karya tulis ini dalam bentuk apapun tanpa izin Politeknik Negeri Jakarta

Gambar 3. 17 Tampilan pengaturan virtual PIN	51
Gambar 3. 18 User interface aplikasi Blynk.....	51
Gambar 3. 19 Tampilan awal Google Spreadsheet	52
Gambar 4. 1 Tampilan Google Spreadsheet	57
Gambar 4. 2 Tampilan Aplikasi Blynk.....	57
Gambar 4. 3 Notifikasi pada smartphone	65





DAFTAR TABEL

Tabel 2. 1 Cos θ Beban Rumah Tangga	7
Tabel 2. 2 Spesifikasi Wemos D1 R2.....	10
Tabel 2. 3 Deskripsi pin PZEM-004T V3	13
Tabel 2. 4 Deskripsi pin LCD I2C 16x2.....	13
Tabel 3. 1 Spesifikasi Komponen.....	33
Tabel 4. 1 Hasil pengujian aksesibilitas	58
Tabel 4. 2 Pengujian Tanpa Beban.....	59
Tabel 4. 3 Tabel Pengujian Menggunakan Beban.....	61
Tabel 4. 4 Pengujian Susut Tegangan Pada Sisi Pelanggan	62
Tabel 4. 5 Pengujian Dengan Auto trafo	65
Tabel 4. 6 Hasil monitoring pada Grup 1	66
Tabel 4. 7 Hasil monitoring pada grup 2	66
Tabel 4. 8 Hasil monitoring pada grup 3	67
Tabel 4. 9 Pengiriman dan Penerimaan Data pada Google Spreadsheet.....	69

POLITEKNIK
NEGERI
JAKARTA

Hak Cipta :

1. Dilarang mengutip sebagian atau seluruh karya tulis ini tanpa mencantumkan dan menyebutkan sumber :
 - a. Pengutipan hanya untuk kepentingan pendidikan, penelitian , penulisan karya ilmiah, penulisan laporan, penulisan kritik atau tinjauan suatu masalah.
 - b. Pengutipan tidak merugikan kepentingan yang wajar Politeknik Negeri Jakarta
2. Dilarang mengumumkan dan memperbanyak sebagian atau seluruh karya tulis ini dalam bentuk apapun tanpa izin Politeknik Negeri Jakarta



Hak Cipta :

1. Dilarang mengutip sebagian atau seluruh karya tulis ini tanpa mencantumkan dan menyebutkan sumber :
 - a. Pengutipan hanya untuk kepentingan pendidikan, penelitian, penulisan karya ilmiah, penulisan laporan, penulisan kritik atau tinjauan suatu masalah.
 - b. Pengutipan tidak merugikan kepentingan yang wajar Politeknik Negeri Jakarta
2. Dilarang mengumumkan dan memperbanyak sebagian atau seluruh karya tulis ini dalam bentuk apapun tanpa izin Politeknik Negeri Jakarta

BAB I PENDAHULUAN

1.1 Latar Belakang

Berbagai jenis operasi dan gangguan yang terjadi pada jaringan distribusi tegangan rendah dapat menyebabkan nilai tegangan menjadi berubah setiap saat. Bahkan nilainya dapat berada di luar batas-batas operasi yang telah ditentukan atau menuju ketidakstabilan tegangan. Dimana telah ditetapkan bahwa keandalan nilai tegangan tidak boleh kurang dari 10% dari nilai kerja tegangan dan tidak boleh melebihi 5% dari nilai kerja tegangan.

Dewasa ini teknologi informasi dan komunikasi sudah semakin berkembang. Teknologi informasi dan komunikasi terkini adalah *Internet of Things* (IoT). *Internet of Things* merupakan teknologi yang memanfaatkan konektivitas internet yang terhubung secara terus-menerus adapun kemampuan seperti berbagi data dan penyimpanan data secara otomatis.

Dari pembahasan kedua hal tersebut, muncul lah ide pengembangan sistem *monitoring* menggunakan konsep IoT sehingga *monitoring* dapat dipantau hanya dengan melihat Google Sheets dan aplikasi Blynk. Maka parameter-parameter yang ada pada sistem *Monitoring* Susut Tegangan dapat dengan mudah dipantau.

Alat *Monitoring* Susut Tegangan ini adalah digunakan untuk memonitoring arus, tegangan, daya, dan kWh pada sisi pelanggan. Sehingga, pelanggan dapat memonitoring pasokan listrik yang diberikan oleh PT. PLN apakah terjadi fluktuasi tegangan atau tidak. Dengan menggunakan IoT tentunya alat ini akan dapat memonitoring selama 24 jam terus-menerus.

1.2 Rumusan Masalah

Adapun rumusan masalah dari Tugas Akhir ini adalah :

1. Bagaimana pemrograman Wemos D1 R2 dan Google Spreadsheet pada sistem *monitoring* susut tegangan ?
2. Bagaimana prinsip kerja sensor PZEM-004T V3 dan Wemos D1 R2 yang digunakan pada sistem *monitoring* susut tegangan ?
3. Bagaimana akurasi data pada sistem *monitoring* susut tegangan?



Hak Cipta :

1. Dilarang mengutip sebagian atau seluruh karya tulis ini tanpa mencantumkan dan menyebutkan sumber :
 - a. Pengutipan hanya untuk kepentingan pendidikan, penelitian, penulisan karya ilmiah, penulisan laporan, penulisan kritik atau tinjauan suatu masalah.
 - b. Pengutipan tidak merugikan kepentingan yang wajar Politeknik Negeri Jakarta
2. Dilarang mengumunkan dan memperbanyak sebagian atau seluruh karya tulis ini dalam bentuk apapun tanpa izin Politeknik Negeri Jakarta

1.3 Tujuan

Tujuan dari Tugas Akhir ini adalah untuk :

1. Dapat memprogram Wemos D1 R2 untuk *monitoring* dengan menggunakan *microcontroller* dan bahasa pemrograman.
2. Dapat memonitor paramater-parameter pada alat.
3. Dapat memahami bagaimana prinsip kerja sensor PZEM-004T V3 dan Wemos D1 R2 pada sistem *monitoring*.
4. Dapat membuat penyimpanan data pada Google Spreadsheet dan *monitoring* pada aplikasi Blynk

1.4 Batasan Masalah

Adapun batasan masalah dari Tugas Akhir ini adalah :

1. Perangkat yang digunakan adalah *microcontroller* Wemos D1 R2 dan sensor PZEM-004T V3.
2. Penggunaan Google Spreadsheet sebagai penyimpanan data dan aplikasi Blynk sebagai *monitoring*.
3. Alat Monitoring Susut Tegangan digunakan untuk membaca tegangan satu Phasa.
4. Susut tegangan yang dimaksud adalah susut tegangan pada sisi pelanggan, biasanya SR yang berada di tiang ujung.
5. Laporan tugas akhir ini sepenuhnya membahas sisi teknis Alat Monitoring Susut Tegangan.

1.5 Luaran

1. Blynk sebagai *monitoring* parameter-parameter pada sistem *monitoring* susut tegangan.
2. Google Spreadsheet sebagai penyimpanan data *monitoring* susut tegangan.
3. Rancang bangun sistem *monitoring* susut tegangan.
4. Program pada sistem *monitoring* susut tegangan.



Hak Cipta :

1. Dilarang mengutip sebagian atau seluruh karya tulis ini tanpa mencantumkan dan menyebutkan sumber :
 - a. Pengutipan hanya untuk kepentingan pendidikan, penelitian, penulisan karya ilmiah, penulisan laporan, penulisan kritik atau tinjauan suatu masalah.
 - b. Pengutipan tidak merugikan kepentingan yang wajar Politeknik Negeri Jakarta
2. Dilarang mengumumkan dan memperbanyak sebagian atau seluruh karya tulis ini dalam bentuk apapun tanpa izin Politeknik Negeri Jakarta

BAB V PENUTUPAN

5.1 Kesimpulan

Setelah melakukan pengujian mengenai keandalan alat *monitoring* susut tegangan maka dapat disimpulkan beberapa hal berikut :

1. Alat *monitoring* susut tegangan yang penulis kembangkan bersama tim penulis adalah alat yang dipasang pada sisi pelanggan PLN dengan tegangan kerja 220V.
2. Pada pengujian *output* program terhadap parameter yang diukur selama 1 jam 12 menit terdapat 312 data per 10 detik. Hasil data pembacaan sensor yang di *monitoring* sudah cukup baik dengan *error* sensor kurang lebih 0.5 - 1%, *error* tersebut karena gangguan pembacaan sinyal pin data sensor dan rugi-rugi pada kabel instalasi pada alat.
3. Pengiriman data dari Wemos D1 R2 menuju data *logger* Google Spreadsheet dan Blynk tidak memiliki perbedaan waktu yang signifikan dan yaitu 2 detik.
4. Pada pengujian aksesibilitas Google Spreadsheet dan Blynk dapat disimpulkan bahwa operator dapat mengakses di segala tempat menggunakan laptop/pc dan ponsel/smartphone dengan tersedianya jaringan internet data yang ditampilkan hasilnya pun *real time*.

5.2 Saran

Pada alat tersebut perlu ditambahkan tempat penyimpanan sistem *monitoring* untuk jangka waktu yang panjang dan komponen dari sistem *monitoring* terjaga dengan baik dari segi keandalannya.

Pembaca hendaknya lebih pandai membaca laporan dengan benar agar lebih mudah memahami isi dari laporan itu sendiri, jika ada saran dan kritik bisa disampaikan kepada penulis



DAFTAR PUSTAKA

- Suripto, Slamet. 2017. *Sistem Tenaga Listrik*. Yogyakarta: Universitas Muhammadiyah Yogyakarta.
- Kusuma, Nurul A. (2018). “Rancang Bangun Smart Home menggunakan WeMos D1 R2 Arduino Compatible Berbasis ESP8266 ESP12F”. Jakarta: Universitas Islam Negeri Syarif Hidayatullah
- Santoso, Budi Hartono. (2018). “Pengembangan Sistem Pemantauan Konsumsi Energi Rumah Tangga Berbasis Internet of Things (IoT)”. Bandung: Politeknik Negeri Bandung
- Pangestu, Dea A. dkk. (2019). “Sistem Monitoring Beban Listrik Berbasis Arduino Nodemcu Esp8266”. Palembang: Universitas Muhammadiyah Palembang
- Kadir, Abdul.(2016). *Pemrograman Arduino dan Processing*. Jakarta : PT. Elex Media Komputindo
- Priambodo, Safrudin. (2014). “MONITORING PROROTIPE DROP TEGANGAN DAN PERBAIKANNYA PADA JARINGAN TEGANGAN RENDAH MENGGUNAKAN KAPASITOR PARALEL”. Surabaya: Institut Teknologi Sepuluh Nopember
- Fatahillah, Sakka. (2020). “Rancang Bangun Alat Monitoring Pembatasan Penggunaan Energi Listrik Berbasis IOT”. Semarang : Universitas Semarang
- Belly, Alto dkk. 2010. “Daya Aktif, Reaktif & Nyata”. Depok : Universitas Indonesia
- Childress, Andrew. (2018). “What is Google Sheets?”. Diperoleh tanggal 19 Juli 2021 dari <https://business.tutsplus.com/tutorials/what-is-google-sheets-free-online-spreadsheets-tool--cms-30970>
- Andy. (2019). “ Wemos D1 R2 Wifi Arduino Development Board”. Diperoleh tanggal 19 Juli 2021 dari <https://andydharmalau.com/wemos-d1-r2-wifi-arduino-development-board/>

Hak Cipta :

1. Dilarang mengutip sebagian atau seluruh karya tulis ini tanpa mencantumkan dan menyebutkan sumber :
 - a. Pengutipan hanya untuk kepentingan pendidikan, penelitian , penulisan karya ilmiah, penulisan laporan, penulisan kritik atau tinjauan suatu masalah.
 - b. Pengutipan tidak merugikan kepentingan yang wajar Politeknik Negeri Jakarta
2. Dilarang mengumumkannya dan memperbanyak sebagian atau seluruh karya tulis ini dalam bentuk apapun tanpa izin Politeknik Negeri Jakarta



© Hak Cipta milik Politeknik Negeri Jakarta

Hak Cipta :

1. Dilarang mengutip sebagian atau seluruh karya tulis ini tanpa mencantumkan dan menyebutkan sumber :
 - a. Pengutipan hanya untuk kepentingan pendidikan, penelitian , penulisan karya ilmiah, penulisan laporan, penulisan kritik atau tinjauan suatu masalah.
 - b. Pengutipan tidak merugikan kepentingan yang wajar Politeknik Negeri Jakarta
2. Dilarang mengumumkan dan memperbanyak sebagian atau seluruh karya tulis ini dalam bentuk apapun tanpa izin Politeknik Negeri Jakarta

Sensor PZEM-004T V3. Diperoleh pada tanggal 19 Juli 2021 dari <https://innovators guru.com/pzem-004t-v3/>

Cause. (2019). “Mengenal Blynk Platform IoT, Instalasi dan Penerapannya”. Diperoleh tanggal 19 Juli 2021 dari <https://www.anakkendali.com/mengenal-blynk-platform-iot-instalasi-dan-penerapannya/>



DAFTAR RIWAYAT HIDUP



Penulis bernama Muhammad Rafi Parakrama lahir di Jakarta 5 Agustus 2000. Lulus dari SD Harapan Mulia tahun 2012, SMP Negeri 1 Bekasi pada tahun 2018 dan SMA Negeri 1 Bekasi pada tahun 2018. Memperoleh gelar Diploma Tiga (D3) dari Jurusan Teknik Elektro, Program Studi Teknik Listrik, Politeknik Negeri Jakarta.

© Hak Cipta milik Politeknik Negeri Jakarta

Hak Cipta :

1. Dilarang mengutip sebagian atau seluruh karya tulis ini tanpa mencantumkan dan menyebutkan sumber :
 - a. Pengutipan hanya untuk kepentingan pendidikan, penelitian , penulisan karya ilmiah, penulisan laporan, penulisan kritik atau tinjauan suatu masalah.
 - b. Pengutipan tidak merugikan kepentingan yang wajar Politeknik Negeri Jakarta
2. Dilarang mengumumkan dan memperbanyak sebagian atau seluruh karya tulis ini dalam bentuk apapun tanpa izin Politeknik Negeri Jakarta



LAMPIRAN



© Hak Cipta milik Politeknik Negeri Jakarta

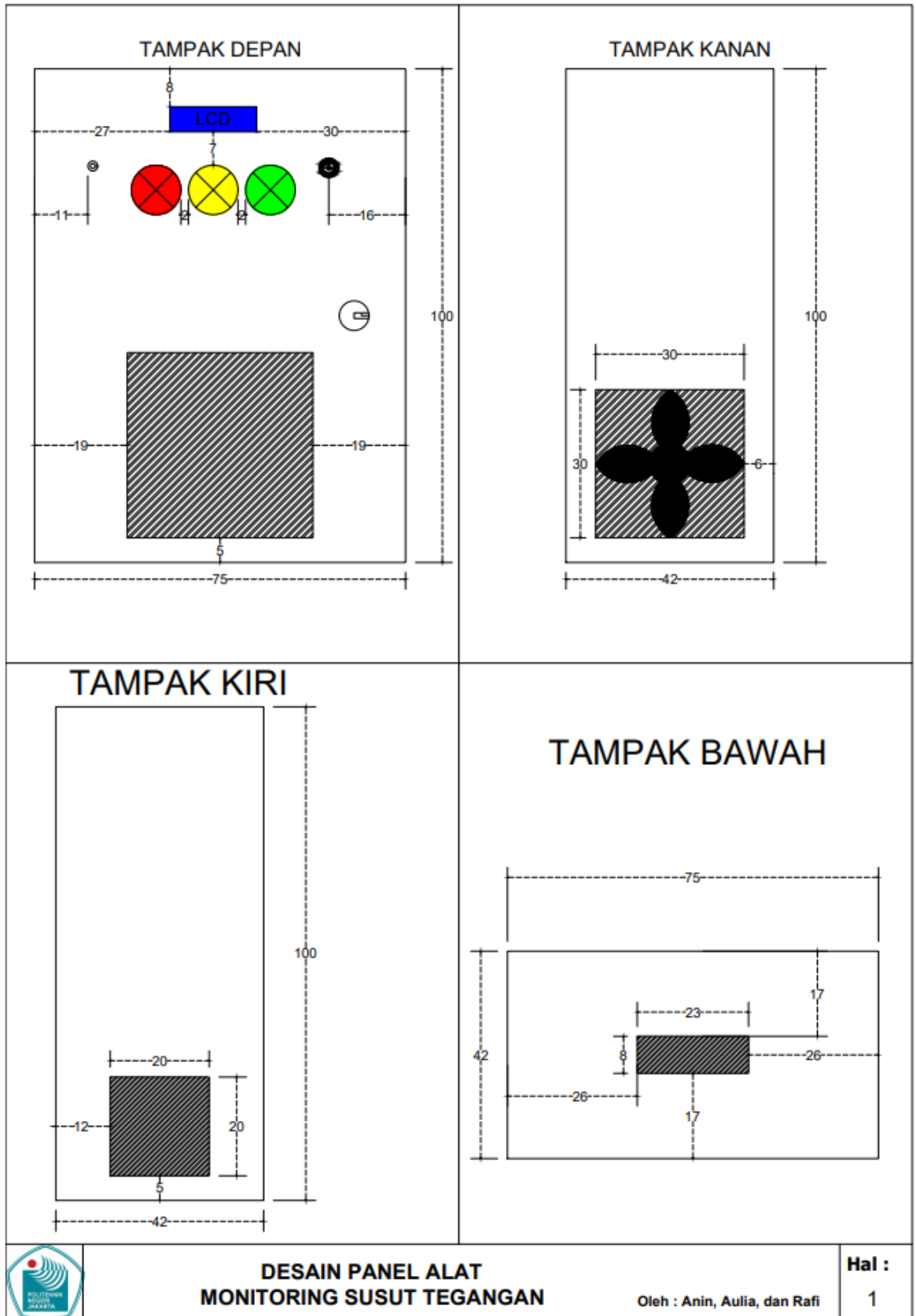
Hak Cipta :

1. Dilarang mengutip sebagian atau seluruh karya tulis ini tanpa mencantumkan dan menyebutkan sumber :
 - a. Pengutipan hanya untuk kepentingan pendidikan, penelitian , penulisan karya ilmiah, penulisan laporan, penulisan kritik atau tinjauan suatu masalah.
 - b. Pengutipan tidak merugikan kepentingan yang wajar Politeknik Negeri Jakarta
2. Dilarang mengumumkan dan memperbanyak sebagian atau seluruh karya tulis ini dalam bentuk apapun tanpa izin Politeknik Negeri Jakarta



Hak Cipta :

1. Dilarang mengutip sebagian atau seluruh karya tulis ini tanpa mencantumkan dan menyebutkan sumber :
 - a. Pengutipan hanya untuk kepentingan pendidikan, penelitian , penulisan karya ilmiah, penulisan laporan, penulisan kritik atau tinjauan suatu masalah.
 - b. Pengutipan tidak merugikan kepentingan yang wajar Politeknik Negeri Jakarta
2. Dilarang mengunumkan dan memperbanyak sebagian atau seluruh karya tulis ini dalam bentuk apapun tanpa izin Politeknik Negeri Jakarta



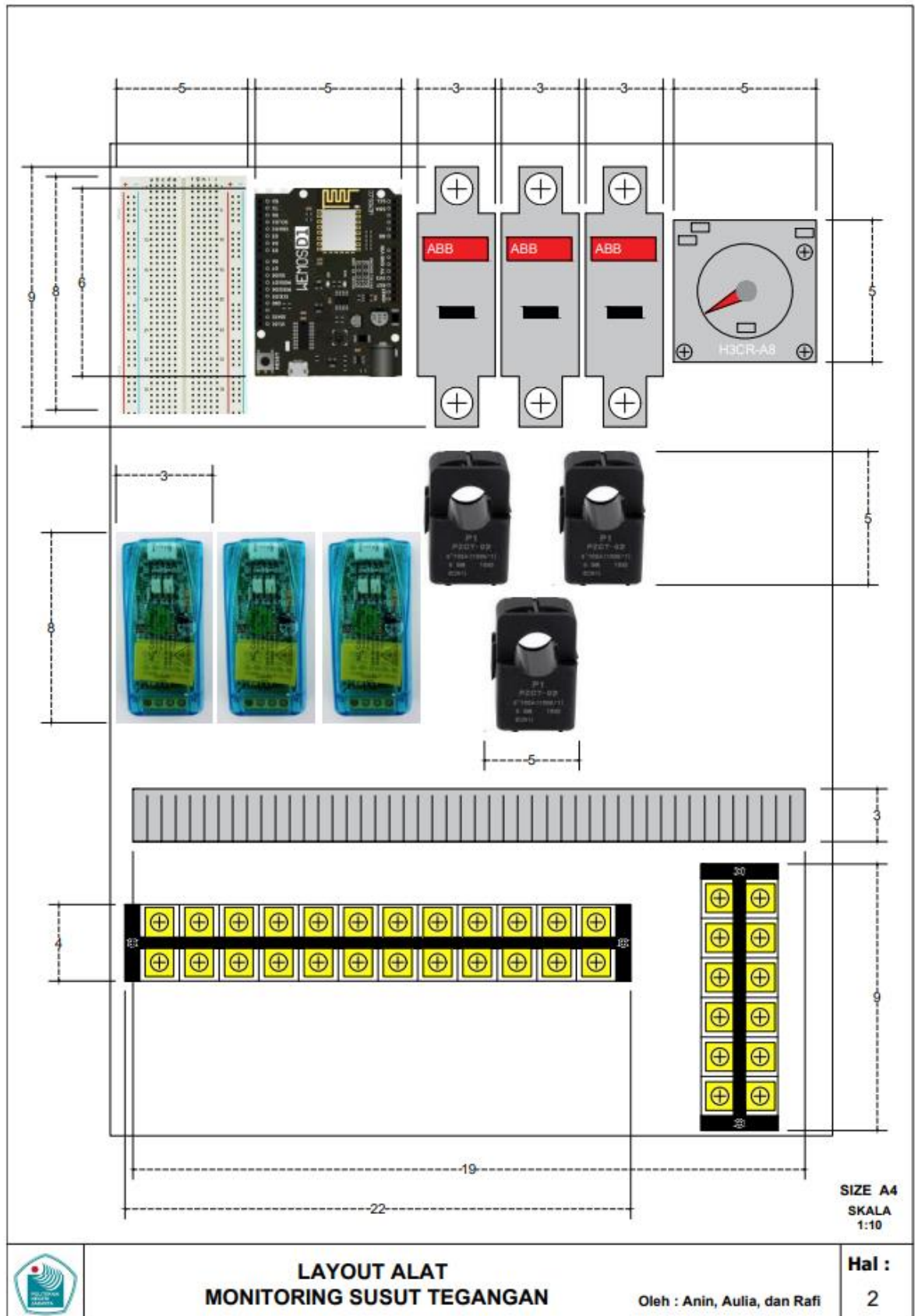
**DESAIN PANEL ALAT
MONITORING SUSUT TEGANGAN**

Oleh : Anin, Aulia, dan Rafi

Hal :
1

Hak Cipta :

1. Dilarang mengutip sebagian atau seluruh karya tulis ini tanpa mencantumkan dan menyebutkan sumber :
 - a. Pengutipan hanya untuk kepentingan pendidikan, penelitian , penulisan karya ilmiah, penulisan laporan, penulisan kritik atau tinjauan suatu masalah.
 - b. Pengutipan tidak merugikan kepentingan yang wajar Politeknik Negeri Jakarta
2. Dilarang mengunumkan dan memperbanyak sebagian atau seluruh karya tulis ini dalam bentuk apapun tanpa izin Politeknik Negeri Jakarta

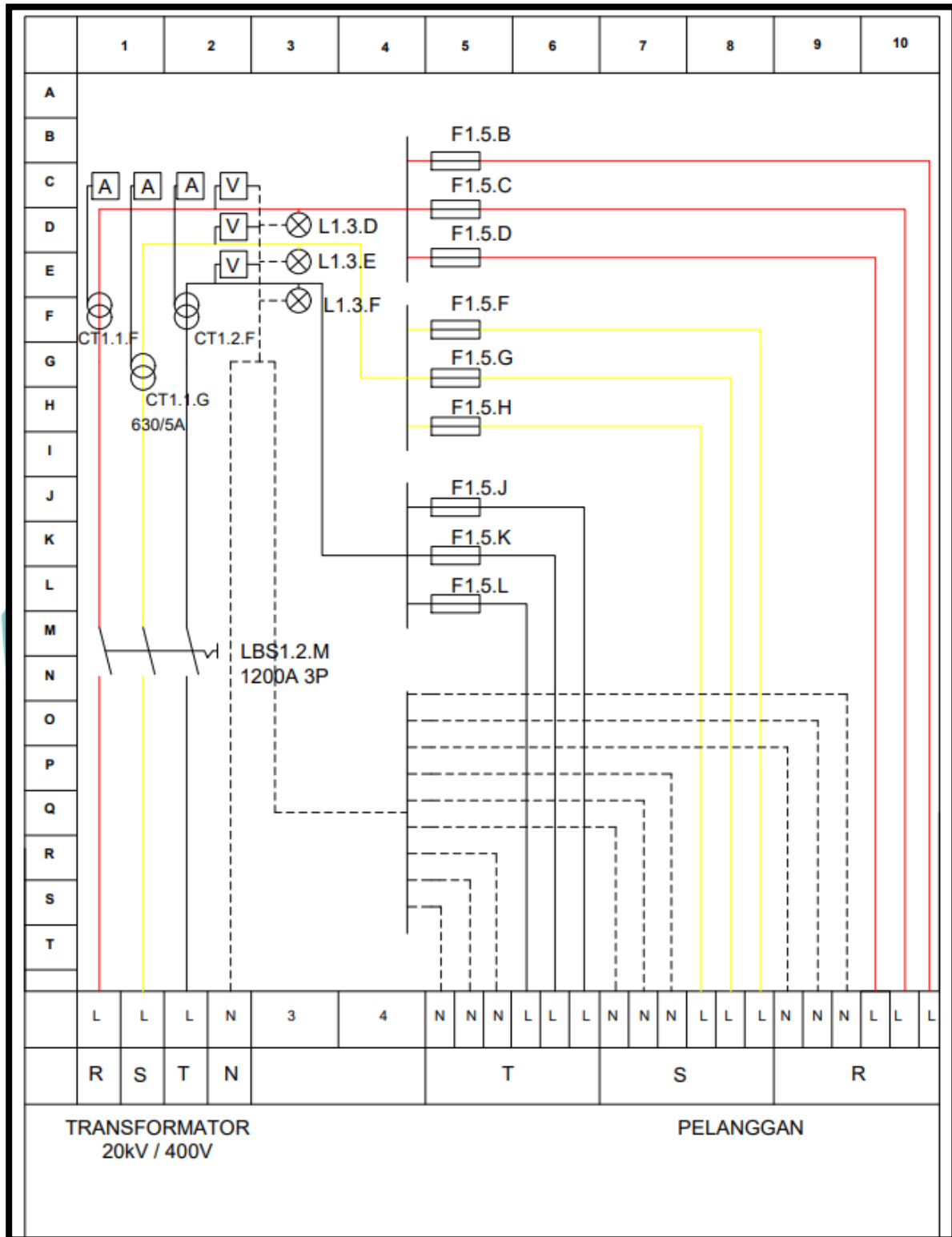




Hak Cipta milik Politeknik Negeri Jakarta

Hak Cipta :

1. Dilarang mengutip sebagian atau seluruh karya tulis ini tanpa mencantumkan dan menyebutkan sumber :
 - a. Pengutipan hanya untuk kepentingan pendidikan, penelitian , penulisan karya ilmiah, penulisan laporan, penulisan kritik atau tinjauan suatu masalah.
 - b. Pengutipan tidak merugikan kepentingan yang wajar Politeknik Negeri Jakarta
2. Dilarang mengunumkan dan memperbanyak sebagian atau seluruh karya tulis ini dalam bentuk apapun tanpa izin Politeknik Negeri Jakarta





Hak Cipta milik Politeknik Negeri Jakarta

Hak Cipta :

1. Dilarang mengutip sebagian atau seluruh karya tulis ini tanpa mencantumkan dan menyebutkan sumber :
 - a. Pengutipan hanya untuk kepentingan pendidikan, penelitian , penulisan karya ilmiah, penulisan laporan, penulisan kritik atau tinjauan suatu masalah.
 - b. Pengutipan tidak merugikan kepentingan yang wajar Politeknik Negeri Jakarta
2. Dilarang mengunumkan dan memperbanyak sebagian atau seluruh karya tulis ini dalam bentuk apapun tanpa izin Politeknik Negeri Jakarta

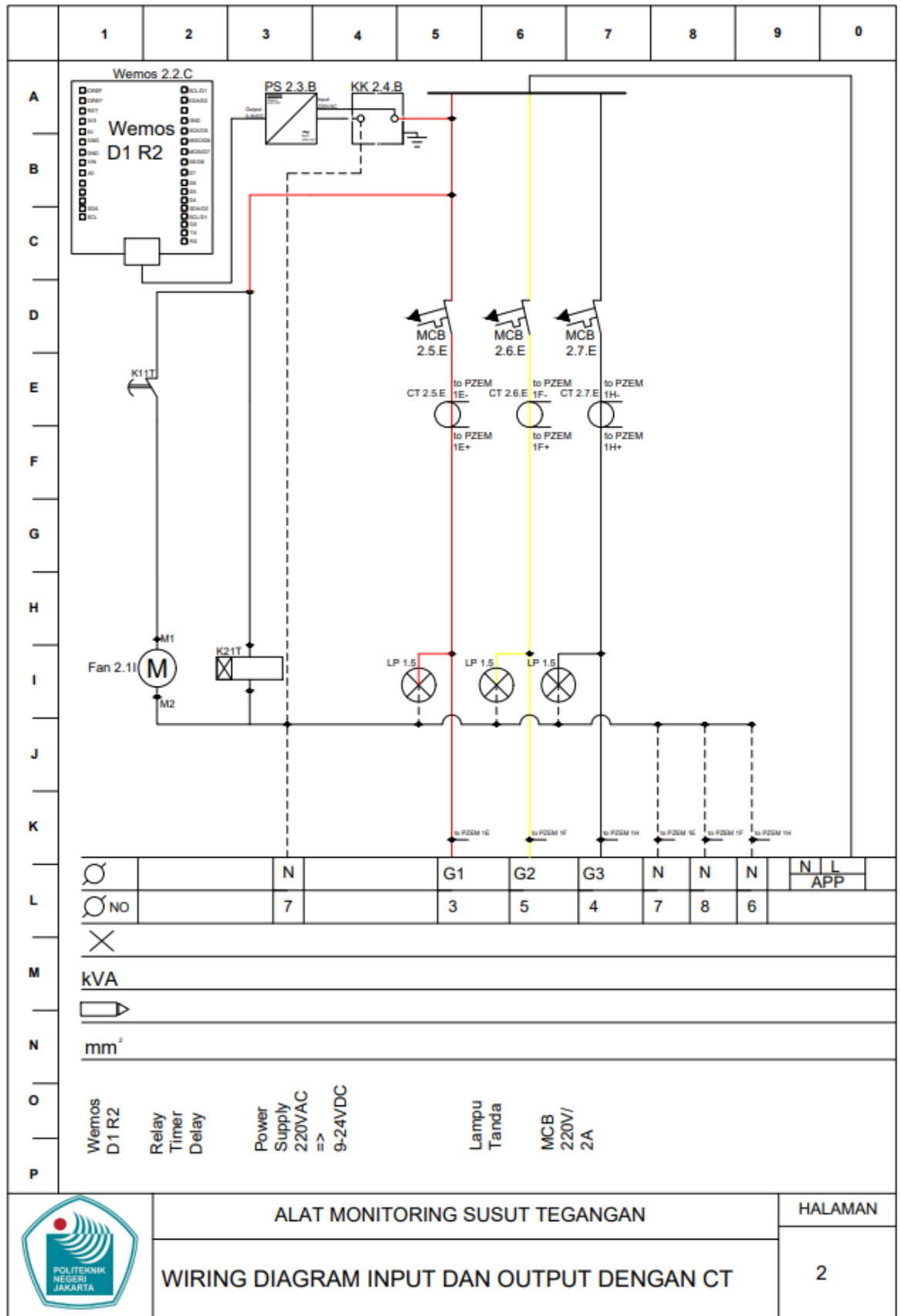
	1	2	3	4	5	6	7	8	9	0											
A																					
B																					
C																					
D																					
E																					
F																					
G																					
H																					
I																					
J																					
K																					
L																					
M																					
N																					
O																					
P																					
ALAT MONITORING SUSUT TEGANGAN									HALAMAN												
MULTI LINE DIAGRAM SR-PELANGGAN									1												



Hak Cipta milik Politeknik Negeri Jakarta

Hak Cipta :

1. Dilarang mengutip sebagian atau seluruh karya tulis ini tanpa mencantumkan dan menyebutkan sumber :
 - a. Pengutipan hanya untuk kepentingan pendidikan, penelitian , penulisan karya ilmiah, penulisan laporan, penulisan kritik atau tinjauan suatu masalah.
 - b. Pengutipan tidak merugikan kepentingan yang wajar Politeknik Negeri Jakarta
2. Dilarang mengunsumkan dan memperbanyak sebagian atau seluruh karya tulis ini dalam bentuk apapun tanpa izin Politeknik Negeri Jakarta

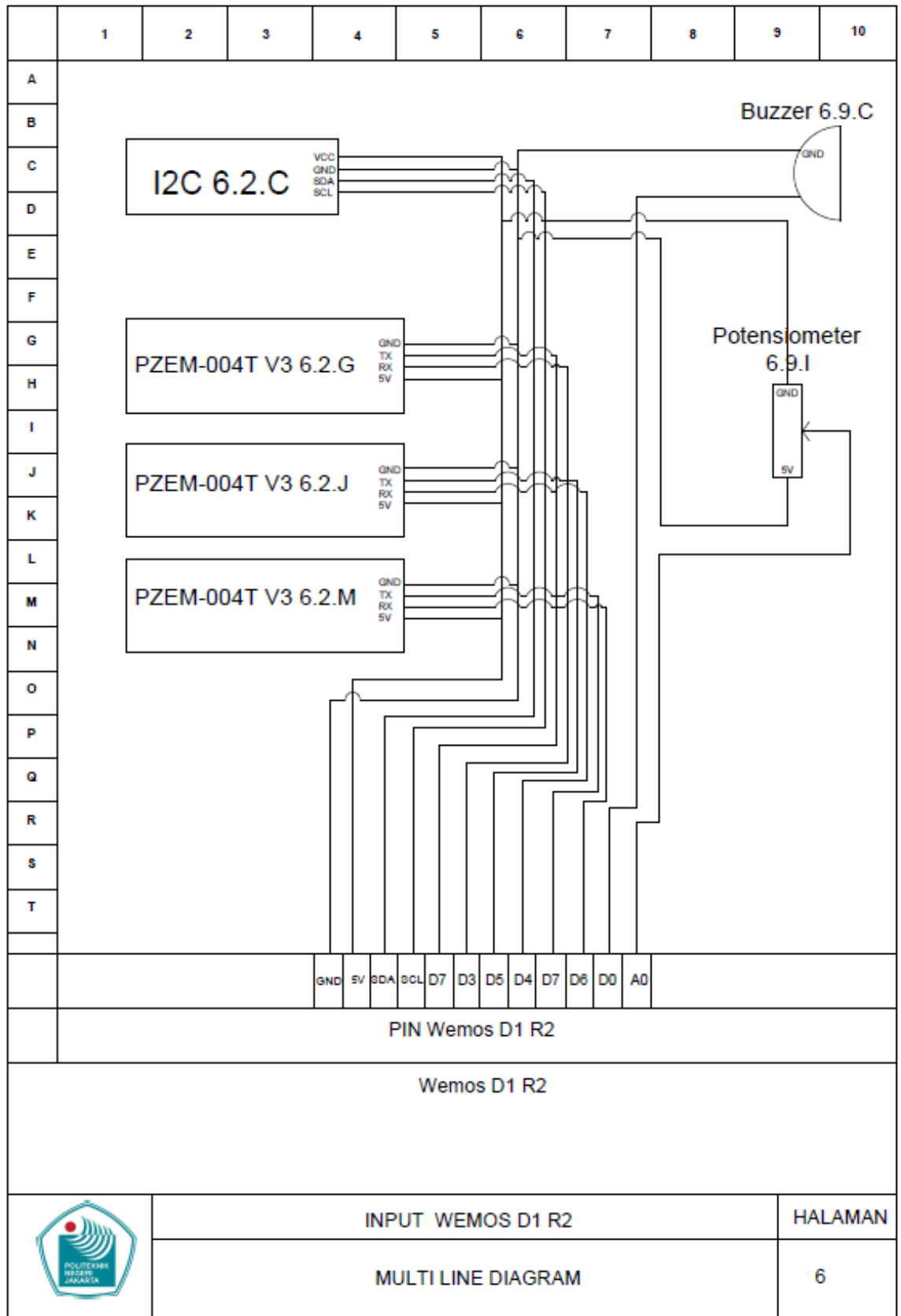




Hak Cipta milik Politeknik Negeri Jakarta

Hak Cipta :

1. Dilarang mengutip sebagian atau seluruh karya tulis ini tanpa mencantumkan dan menyebutkan sumber :
 - a. Pengutipan hanya untuk kepentingan pendidikan, penelitian , penulisan karya ilmiah, penulisan laporan, penulisan kritik atau tinjauan suatu masalah.
 - b. Pengutipan tidak merugikan kepentingan yang wajar Politeknik Negeri Jakarta
2. Dilarang mengunumkan dan memperbanyak sebagian atau seluruh karya tulis ini dalam bentuk apapun tanpa izin Politeknik Negeri Jakarta





© Hak Cipta milik Politeknik Negeri Jakarta

Hak Cipta :

1. Dilarang mengutip sebagian atau seluruh karya tulis ini tanpa mencantumkan dan menyebutkan sumber :
 - a. Pengutipan hanya untuk kepentingan pendidikan, penelitian, penulisan karya ilmiah, penulisan laporan, penulisan kritik atau tinjauan suatu masalah.
 - b. Pengutipan tidak merugikan kepentingan yang wajar Politeknik Negeri Jakarta
2. Dilarang mengemukakan dan memperbanyak sebagian atau seluruh karya tulis ini dalam bentuk apapun tanpa izin Politeknik Negeri Jakarta

```
//Programming Alat Monitoring Susut Tegangan
//Library
#include <Arduino.h>
#include <PZEM004Tv30.h>
#include <ESP8266WiFi.h>
#include <LiquidCrystal_I2C.h>
#include <Wire.h>
#include "HTTPSRedirect.h"
#include <BlynkSimpleEsp8266.h>

//Input dan Output pada Pzem 004T
PZEM004Tv30 pzem_1(D7, D3);
PZEM004Tv30 pzem_2(D5, D4);
PZEM004Tv30 pzem_3(D7, D6);

// Variabel
float v1, v2, v3;
float i1, i2, i3;
float power1, power2, power3;
float energy1, energy2, energy3;
int buzzer = 16;

//Variabel Koneksi WiFi
char ssid[] = "4WiFi_62823";
char pass[] = "12345678";

//Google Spreadsheets
const char *GScriptId =
"AKfycbwOTcJbOksrCPxLw2TZk5IPal4rPAkRTRrUaHQOx2kUCleJRktEace
g7w42g90PceCInA";
String payload_base = "{\\"command\\": \\"insert_row\\",
\\"sheet_name\\": \\"Sheet1\\", \\"values\\": ";
String payload = "";
//
const char* host = "script.google.com";
const int httpsPort = 443;
const char* fingerprint = "";
String url = String("/macros/s/") + GScriptId + "/exec?cal";
HTTPSRedirect* client = nullptr;

//Variabel Untuk Google Spreadsheets
int value0 = v1;
int value1 = i1;
int value2 = power1;
int value3 = energy1;
int value4 = v2;
int value5 = i2;
int value6 = power2;
int value7 = energy2;
int value8 = v3;
int value9 = i3;
int value10 = power3;
int value11 = energy3;
int value12 = energy1 * 931;
int value13 = energy2 * 931;
int value14 = energy3 * 931;

//Token Blynk
char auth[] = "RL6m8b-3TDojBzZxMNYFcSrwiC-KwBDm";
```



© Hak Cipta milik Politeknik Negeri Jakarta

Hak Cipta :

1. Dilarang mengutip sebagian atau seluruh karya tulis ini tanpa mencantumkan dan menyebutkan sumber :
 - a. Pengutipan hanya untuk kepentingan pendidikan, penelitian, penulisan karya ilmiah, penulisan laporan, penulisan kritik atau tinjauan suatu masalah.
 - b. Pengutipan tidak merugikan kepentingan yang wajar Politeknik Negeri Jakarta
2. Dilarang mengemukakan dan memperbanyak sebagian atau seluruh karya tulis ini dalam bentuk apapun tanpa izin Politeknik Negeri Jakarta

```
// Alamat LCD I2C
LiquidCrystal_I2C lcd(0x27, 16, 2);
//Reset
unsigned char Countersheet;

void setup() {
  Serial.begin(115200);
  // Menghubung ke WiFi dan Google Spreadsheets
  WiFi.begin(ssid, pass);
  Serial.print("Connecting to ");
  Serial.print(ssid); Serial.println(" ...");

  while (WiFi.status() != WL_CONNECTED) {
    delay(1000);
    Serial.print(".");
  }
  Serial.println('\n');
  Serial.println("Connection established!");
  Serial.print("IP address:\t");
  Serial.println(WiFi.localIP());

  //
  client = new HTTPSRedirect(httpsPort);
  client->setInsecure();
  client->setPrintResponseBody(true);
  client->setContentTypeHeader("application/json");

  Serial.print("Connecting to ");
  Serial.println(host);

  // Mencoba Menghubung Sebanyak 5 Kali Jika Gagal
  bool flag = false;
  for (int i=0; i<5; i++){
    int retval = client->connect(host, httpsPort);
    if (retval == 1){
      flag = true;
      Serial.println("Connected");
      break;
    }
    else
      Serial.println("Connection failed. Retrying...");
  }
  if (!flag){
    Serial.print("Could not connect to server: ");
    Serial.println(host);
    return;
  }
  delete client;
  client = nullptr;
  //
  pinMode(buzzer, OUTPUT); //Buzzer
  lcd.begin(); //Memulai LCD
  Blynk.begin(auth, ssid, pass); //Menghubung ke Blynk
}

void loop() {

  v1 = pzem_1.voltage();
```



Hak Cipta :

1. Dilarang mengutip sebagian atau seluruh karya tulis ini tanpa mencantumkan dan menyebutkan sumber :
 - a. Pengutipan hanya untuk kepentingan pendidikan, penelitian , penulisan karya ilmiah, penulisan laporan, penulisan kritik atau tinjauan suatu masalah.
 - b. Pengutipan tidak merugikan kepentingan yang wajar Politeknik Negeri Jakarta
2. Dilarang mengumumkan dan memperbanyak sebagian atau seluruh karya tulis ini dalam bentuk apapun tanpa izin Politeknik Negeri Jakarta

```
v2 = pzem_2.voltage();
v3 = pzem_3.voltage();

i1 = pzem_1.current();
i2 = pzem_2.current();
i3 = pzem_3.current();

power1 = pzem_1.power();
power2 = pzem_2.power();
power3 = pzem_3.power();

energy1 = pzem_1.energy();
energy2 = pzem_2.energy();
energy3 = pzem_3.energy();

//Potentiometer
int potensio = analogRead(A0);
Serial.println(potensio);
delay(1);

// LCD I2C
if(potensio < 350){
  lcd.clear();
  lcd.setCursor(0,0);
  if (!isnan(v1)){
    lcd.print("1:");lcd.print(v1,0);lcd.print("V");
  }else{
    lcd.print("1:0V ");
  }
  lcd.setCursor(8,0);
  if (!isnan(v2)){
    lcd.print("2:");lcd.print(v2,0);lcd.print("V");
  }else{
    lcd.print("2:0V ");
  }
  lcd.setCursor(0,1);
  if (!isnan(v3)){
    lcd.print("3:");lcd.print(v3,0);lcd.print("V");
  }else{
    lcd.print("3:0V ");
  }
}
if (potensio >350){
  lcd.clear();
  lcd.setCursor(0,0);
  if (!isnan(i1)){
    lcd.print("1:");lcd.print(i1,2);lcd.print("A");
  }else{
    lcd.print("1:0A ");
  }
  lcd.setCursor(8,0);
  if (!isnan(i2)){
    lcd.print("2:");lcd.print(i2,2);lcd.print("A");
  }else{
    lcd.print("2:0A ");
  }
  lcd.setCursor(0,1);
  if (!isnan(i3)){
```



Hak Cipta :

1. Dilarang mengutip sebagian atau seluruh karya tulis ini tanpa mencantumkan dan menyebutkan sumber :
 - a. Pengutipan hanya untuk kepentingan pendidikan, penelitian, penulisan karya ilmiah, penulisan laporan, penulisan kritik atau tinjauan suatu masalah.
 - b. Pengutipan tidak merugikan kepentingan yang wajar Politeknik Negeri Jakarta
2. Dilarang mengemukakan dan memperbanyak sebagian atau seluruh karya tulis ini dalam bentuk apapun tanpa izin Politeknik Negeri Jakarta

```
lcd.print("3:");lcd.print(i3,2);lcd.print("A");
}else{
    lcd.print("3:0A ");
}
}
if (potensio >700){
    lcd.clear();
    lcd.setCursor(0,0);
    if (!isnan(power1)){
        lcd.print("1:");lcd.print(power1,1);lcd.print("W");
    }else{
        lcd.print("1:0W ");
    }
    lcd.setCursor(8,0);
    if (!isnan(power2)){
        lcd.print("2:");lcd.print(power2,1);lcd.print("W");
    }else{
        lcd.print("2:0W ");
    }
    lcd.setCursor(0,1);
    if (!isnan(power3)){
        lcd.print("3:");lcd.print(power3,1);lcd.print("W");
    }else{
        lcd.print("3:0W ");
    }
}
//Notifikasi Gangguan Buzzer dan Blynk
if (isnan(v1)||isnan(v2)||isnan(v3)||v1 < 209||v1 > 240||v2
< 209||v2 > 240||v3 < 209||v3 > 240){
    digitalWrite(buzzer, HIGH);
    Blynk.notify("Terdapat Gangguan Pada Panel! ");
}else{
    digitalWrite(buzzer, LOW);
}
//Blynk
Blynk.virtualWrite(V0, v1);
Blynk.virtualWrite(V1, v2);
Blynk.virtualWrite(V2, v3);
Blynk.virtualWrite(V3, i1);
Blynk.virtualWrite(V4, i2);
Blynk.virtualWrite(V5, i3);
Blynk.virtualWrite(V6, power1);
Blynk.virtualWrite(V7, power2);
Blynk.virtualWrite(V8, power3);
Blynk.virtualWrite(V9, energy1);
Blynk.virtualWrite(V10, energy2);
Blynk.virtualWrite(V11, energy3);
Blynk.run();
delay(500);

sheet();
//Reset
Countersheet++;
Serial.println(Countersheet);
if (Countersheet == 5){
    Countersheet=0;
}
sheet();
ESP.reset();
```



© Hak Cipta milik Politeknik Negeri Jakarta

Hak Cipta :

1. Dilarang mengutip sebagian atau seluruh karya tulis ini tanpa mencantumkan dan menyebutkan sumber :
 - a. Pengutipan hanya untuk kepentingan pendidikan, penelitian , penulisan karya ilmiah, penulisan laporan, penulisan kritik atau tinjauan suatu masalah.
 - b. Pengutipan tidak merugikan kepentingan yang wajar Politeknik Negeri Jakarta
2. Dilarang mengemukakan dan memperbanyak sebagian atau seluruh karya tulis ini dalam bentuk apapun tanpa izin Politeknik Negeri Jakarta

```
    }
}
void sheet(){
//Google Spreadsheets
    static bool flag = false;
    if (!flag){
        client = new HTTPSRedirect(httpsPort);
        client->setInsecure();
        flag = true;
        client->setPrintResponseBody(true);
        client->setContentTypeHeader("application/json");
    }
    if (client != nullptr){
        if (!client->connected()){
            client->connect(host, httpsPort);
        }
    }
    else{
        Serial.println("Error creating client object!");
    }
//Mengirim variabel ke Google Spreadsheet
    payload = payload_base + "\"" + v1 + "V" + "," + i1 + "A"
+ "," + power1 + "W"+ "," + energy1 + "kWh" + "," + "Rp" +
energy1 * 1352 + ","
+ v2 + "V" + "," + i2 + "A"
+ "," + power2 + "W"+ "," + energy2 + "kWh" + "," + "Rp" +
energy2 * 1352 + ","
+ v3 + "V" + "," + i3 + "A"
+ "," + power3 + "W"+ "," + energy3 + "kWh" + "," + "Rp" +
energy3 * 1352 + "\"}";

//Mengirim ke Google Spreadsheets
    Serial.println("Publishing data...");
    Serial.println(payload);
    if(client->POST(url, host, payload)){
//Lakukan jika pengiriman data berhasil
    }
    else{
//Menampilkan jika Gagal terhubung
        Serial.println("Error while connecting");
    }
//Delay untuk mengirim data lagi
    delay(3000);
}
}
```