



© Hak Cipta milik Politeknik Negeri Jakarta

Hak Cipta :

1. Dilarang mengutip sebagian atau seluruh karya tulis ini tanpa mencantumkan dan menyebutkan sumber :
 - a. Pengutipan hanya untuk kepentingan pendidikan, penelitian , penulisan karya ilmiah, penulisan laporan, penulisan kritik atau tinjauan suatu masalah.
 - b. Pengutipan tidak merugikan kepentingan yang wajar Politeknik Negeri Jakarta
2. Dilarang mengumumkan dan memperbanyak sebagian atau seluruh karya tulis ini dalam bentuk apapun tanpa izin Politeknik Negeri Jakarta



**RANCANG BANGUN SISTEM PERINGATAN DINI BANJIR
PADA ALIRAN SUNGAI BERBASIS KOMUNIKASI *LONG
RANGE (LORA)***

“SISTEM PERINGATAN DINI BANJIR SISI PENERIMA”

TUGAS AKHIR

**Diajukan sebagai salah satu syarat untuk memperoleh gelar Diploma Tiga
Program Studi Telekomunikasi Jurusan Teknik Elektro**

**POLITEKNIK
NEGERI
JAKARTA**

Haldhira Ladiva

1903332073

**PROGRAM STUDI TELEKOMUNIKASI
JURUSAN TEKNIK ELEKTRO
POLITEKNIK NEGERI JAKARTA
JULI 2022**



© Hak Cipta milik Politeknik Negeri Jakarta

Hak Cipta :

1. Dilarang mengutip sebagian atau seluruh karya tulis ini tanpa mencantumkan dan menyebutkan sumber :
 - a. Pengutipan hanya untuk kepentingan pendidikan, penelitian , penulisan karya ilmiah, penulisan laporan, penulisan kritik atau tinjauan suatu masalah.
 - b. Pengutipan tidak merugikan kepentingan yang wajar Politeknik Negeri Jakarta
2. Dilarang mengumumkan dan memperbanyak sebagian atau seluruh karya tulis ini dalam bentuk apapun tanpa izin Politeknik Negeri Jakarta

HALAMAN PERNYATAAN ORISINILITAS

Tugas Akhir ini adalah hasil karya saya sendiri dan semua sumber baik yang dikutip maupun dirujuk telah saya nyatakan dengan benar.

Nama : Haldhira Ladiva

NIM : 1903332073

Tanda tangan : 

Tanggal : 27 Juli 2022





Hak Cipta :

1. Dilarang mengutip sebagian atau seluruh karya tulis ini tanpa mencantumkan dan menyebutkan sumber :
 - a. Pengutipan hanya untuk kepentingan pendidikan, penelitian, penulisan karya ilmiah, penulisan laporan, penulisan kritik atau tinjauan suatu masalah.
 - b. Pengutipan tidak merugikan kepentingan yang wajar Politeknik Negeri Jakarta
2. Dilarang mengumumkan dan memperbanyak sebagian atau seluruh karya tulis ini dalam bentuk apapun tanpa izin Politeknik Negeri Jakarta

LEMBAR PENGESAHAN

TUGAS AKHIR

Tugas Akhir diajukan oleh :

Nama : Haldhira Ladiva
NIM : 1903332073
Program Studi : Telekomunikasi
Judul Tugas Akhir : Rancang Bangun Sistem Peringatan Dini Banjir pada Aliran Sungai Berbasis Komunikasi *Long Range* (LoRa)

Telah diuji oleh tim penguji dalam sidang Tugas Akhir pada hari **Jumat 5, Agustus 2022** dan dinyatakan **LULUS**

Pembimbing I : Benny Nixon, S.T., M.T.
NIP : 19681107 200003 1 001

Depok, 13 Agustus 2022

Disahkan oleh

Ketua Jurusan Teknik Elektro



Ir. Sri Danaryani, M.T.

NIP. 19630503 199103 2 001



Hak Cipta :

1. Dilarang mengutip sebagian atau seluruh karya tulis ini tanpa mencantumkan dan menyebutkan sumber :
 - a. Pengutipan hanya untuk kepentingan pendidikan, penelitian , penulisan karya ilmiah, penulisan laporan, penulisan kritik atau tinjauan suatu masalah.
 - b. Pengutipan tidak merugikan kepentingan yang wajar Politeknik Negeri Jakarta
2. Dilarang mengumumkan dan memperbanyak sebagian atau seluruh karya tulis ini dalam bentuk apapun tanpa izin Politeknik Negeri Jakarta

KATA PENGANTAR

Puji Syukur saya panjatkan kepada Tuhan Yang Maha Esa karena atas kasih dan karunia-nya penulis dapat menyelesaikan Tugas Akhir ini. Penulisan Tugas Akhir ini dapat dibuat untuk memenuhi salah satu persyaratan untuk mencapai gelar Diploma Tiga Politeknik.

Tugas Akhir ini berjudul Rancang Bangun Sistem Peringatan Dini Banjir pada Aliran Sungai Berbasis Komunikasi *Long Range* (LoRa). “Perancangan Alat Peringatan Dini Banjir”. Penulis menyadari bahwa terselesaikannya Tugas Akhir ini sangatlah tidak mungkin tanpa bantuan dan bimbingan dari berbagai pihak. Oleh karena itu, penulis mengucapkan banyak terimakasih kepada:

1. Bapak Benny Nixon, S.T., M.T. selaku dosen pembimbing yang telah menyediakan waktu, tenaga, dan pikiran untuk mengarahkan penulis dalam penyusunan Tugas Akhir ini;
2. Seluruh dosen serta karyawan di Prodi Telekomunikasi yang telah mendidik dan membantu dalam pembuatan dan penyusunan Tugas Akhir;
3. Orang tua yang selalu mendoakan dan memberi bantuan material serta teman penulis yang senantiasa menyemangati;
4. Keluarga Kontrakan Telkom PNJ yang sudah membantu dalam menjalani semua kegiatan di semester terakhir ini

Akhir kata penulis berharap kiranya kebaikan semua pihak yang membantu akan dibalas berkali-kali lipatnya oleh Tuhan Yang Maha Esa. Harapan penulis adalah agar Tugas Akhir ini bermanfaat untuk kemajuan ilmu pengetahuan.

Depok, 27 Juli 2022

Haldhira Ladiva



Rancang Bangun Sistem Peringatan Dini Banjir pada Aliran Sungai Berbasis Komunikasi *Long Range* (LoRa)

“Sistem Peringatan Dini Banjir Sisi Penerima”

ABSTRAK

Banjir adalah fenomena alam yang terjadi di suatu daerah yang dialiri oleh sungai, kondisi seperti ini mempunyai dampak dalam sektor ekonomi dan akademik terganggu, baik penduduk yang berada di titik area banjir atau sekitarnya. Sehingga diperlukan sistem peringatan dini banjir pada sisi penerima untuk memudahkan masyarakat sekitar melakukan antisipasi sebelum luapan air sungai tersebut sampai ke rumah penduduk. Pada sistem ini LoRa pemancar akan mengukur ketinggian air sungai, curah hujan dan status peringatan dini banjir, data tersebut akan dikirimkan ke LoRa penerima jika status peringatan adalah aman maka LED hijau akan menyala, jika status peringatan adalah waspada maka LED kuning akan menyala dan jika status peringatan adalah siaga maka LED merah dan buzzer akan menyala, data data seperti ketinggian air sungai, intensitas hujan, dan status peringatan yang didapat di aliran sungai pada sisi pengirim, ditampilkan di LCD 20x4 i2c dan android. Kualitas jaringan internet yang terhubung melalui hotspot menggunakan provider Telkomsel didapatkan throughput sebesar 442603 bits/s, packet loss sebesar 3,506%, dan delay sebesar 44,912 ms,. Kemudian QoS menggunakan provider Smartfren didapatkan throughput sebesar 2332 bits/s, packet loss sebesar 2,56%, dan delay sebesar 181,342 ms. Lalu QoS menggunakan provider 3 didapatkan throughput sebesar 6911 bits/s, packet loss sebesar 2,783% , dan delay sebesar 89,334 ms. Nilai tersebut cukup baik karena provider tersebut mendapatkan jaringan yang bagus.

Kata Kunci : Flood, LoRa, LED, LCD, Buzzer, Android, Internet of Things, QOS, Firebase.

POLITEKNIK
NEGERI
JAKARTA

Hak Cipta :

1. Dilarang mengutip sebagian atau seluruh karya tulis ini tanpa mencantumkan dan menyebutkan sumber :
 - a. Pengutipan hanya untuk kepentingan pendidikan, penelitian , penulisan karya ilmiah, penulisan laporan, penulisan kritik atau tinjauan suatu masalah.
 - b. Pengutipan tidak merugikan kepentingan yang wajar Politeknik Negeri Jakarta
2. Dilarang mengumumkan dan memperbanyak sebagian atau seluruh karya tulis ini dalam bentuk apapun tanpa izin Politeknik Negeri Jakarta



Hak Cipta :

1. Dilarang mengutip sebagian atau seluruh karya tulis ini tanpa mencantumkan dan menyebutkan sumber :
 - a. Pengutipan hanya untuk kepentingan pendidikan, penelitian , penulisan karya ilmiah, penulisan laporan, penulisan kritik atau tinjauan suatu masalah.
 - b. Pengutipan tidak merugikan kepentingan yang wajar Politeknik Negeri Jakarta
2. Dilarang mengumumkkan dan memperbanyak sebagian atau seluruh karya tulis ini dalam bentuk apapun tanpa izin Politeknik Negeri Jakarta

Design and Build of Flood Early Warning System in River Flow Based on Long Range Communication (LoRa)

“Receiver Side Flood Early Warning System”

ABSTRACT

Flood is a natural phenomenon that occurs in an area that is drained by a river, this condition has an impact on the economic and academic sectors being disrupted, both for residents who are in the flooded area or its surroundings. So that a flood early warning system is needed on the receiving side to make it easier for the surrounding community to anticipate before the overflow of the river reaches people's homes. In this system the LoRa transmitter will measure river water level, rainfall and flood early warning status, the data will be sent to the LoRa receiver if the warning status is safe then the green LED will light up, if the warning status is alert then the yellow LED will light up and if the warning status is alert the yellow LED will light up. If the warning is on standby then the red LED and buzzer will light up, data data such as river water level, rain intensity, and warning status obtained in the river flow on the sending side, are displayed on the 20x4 i2c and android LCD. The quality of the internet network connected via hotspot using the Telkomsel provider is obtained throughput of 442603 bits/s, packet loss of 3.506%, and delay of 44,912 ms. Then QoS using the Smartfren provider obtained throughput of 2332 bits/s, packet loss of 2.56%, and delay of 181.342 ms. Then QoS using provider 3 obtained throughput of 6911 bits/s, packet loss of 2.783%, and delay of 89.334 ms. The value is quite good because the provider has a good network.

Keywords: Banjir, LoRa, LED, LCD, Buzzer, Android, Internet of Things, QOS, Firebase.

**POLITEKNIK
NEGERI
JAKARTA**



Hak Cipta :

1. Dilarang mengutip sebagian atau seluruh karya tulis ini tanpa mencantumkan dan menyebutkan sumber :
 - a. Pengutipan hanya untuk kepentingan pendidikan, penelitian , penulisan karya ilmiah, penulisan laporan, penulisan kritik atau tinjauan suatu masalah.
 - b. Pengutipan tidak merugikan kepentingan yang wajar Politeknik Negeri Jakarta
2. Dilarang mengumumkan dan memperbanyak sebagian atau seluruh karya tulis ini dalam bentuk apapun tanpa izin Politeknik Negeri Jakarta

DAFTAR ISI

HALAMAN JUDUL	Error! Bookmark not defined.
HALAMAN JUDUL	i
HALAMAN PERNYATAAN ORISINILITAS	ii
KATA PENGANTAR.....	iv
ABSTRAK	v
DAFTAR ISI	vii
DAFTAR GAMBAR.....	ix
DAFTAR TABEL.....	x
DAFTAR LAMPIRAN	xi
BAB I PENDAHULUAN.....	1
1.1 Latar Belakang	1
1.2 Perumusan Masalah	1
1.3 Tujuan.....	2
1.4 Luaran.....	2
BAB II TINJAUAN PUSTAKA.....	3
2.1 Banjir.....	3
2.2 Long Range (LoRa)	3
2.3 Internet	4
2.4 Android	4
2.5 Arduino IDE.....	5
2.5.1. Bahasa Pemrograman C++	6
2.6 Android Studio	11
2.7 Android Software Development Kit (SDK)	11
2.8 Extensible Markup Language (XML).....	12
2.9 Java Development Kit (JDK)	14
2.10 Google Firebase.....	14
2.11 API Google Weather.....	16
2.12 Google Map Service.....	16
2.13 Quality of Services (QOS).....	17
2.14 Long Term Evolution (LTE).....	18
2.15 Catu Daya	19
2.16 LoRa ESP32 TTGO.....	20
2.17 Light Emitting Diode (LED).....	21
2.18 Buzzer	21
2.19 Liquid Crystal I2C 20x4	22
BAB III PERANCANGAN DAN REALISASI	23
3.1 Rancangan Alat	23
3.1.1 Deskripsi Alat	23
3.1.2 Cara Kerja Alat	24
3.1.3 Spesifikasi Alat.....	26
3.1.4 Perancangan Realtime Database Firebase	27
3.1.5 Perancangan Sistem Penerima	27
3.1.6 Perancangan Aplikasi Android	28
3.2 Realisasi Alat.....	30
3.2.1 Realisasi <i>Realtime Database Firebase</i>	30
3.2.2 Realisasi Sistem Peringatan Dini Banjir pada Sisi Penerima	32
3.2.3 Realisasi Aplikasi Android	38



Hak Cipta :

1. Dilarang mengutip sebagian atau seluruh karya tulis ini tanpa mencantumkan dan menyebutkan sumber :
 - a. Pengutipan hanya untuk kepentingan pendidikan, penelitian , penulisan karya ilmiah, penulisan laporan, penulisan kritik atau tinjauan suatu masalah.
 - b. Pengutipan tidak merugikan kepentingan yang wajar Politeknik Negeri Jakarta
2. Dilarang mengumumkan dan memperbanyak sebagian atau seluruh karya tulis ini dalam bentuk apapun tanpa izin Politeknik Negeri Jakarta

BAB IV PEMBAHASAN	53
4.1 Pengujian Catu Daya.....	53
4.1.1 Deskripsi Pengujian.....	53
4.1.2 Prosedur Pengujian Catu Daya	54
4.1.3 Data Hasil Pengujian Catu Daya	54
4.1.4 Analisa Data.....	55
4.2 Pengujian Program LoRa ESP32	55
4.2.1 Deskripsi Pengujian.....	55
4.2.2 Prosedur Pengujian.....	55
4.2.3 Data Hasil Pengujian.....	56
4.2.4 Analisa Data.....	58
4.3 Pengujian Pada Aplikasi Android	59
4.4 Pengujian Quality Of Service (QoS).....	60
4.4.1 Deskripsi Pengujian Quality Of Service (QoS)	60
4.4.2 Prosedur Pengujian Quality Of Service (QoS)	60
4.4.3 Data Hasil Pengujian Quality Of Service (QoS)	61
4.4.4 Analisa Data.....	61
BAB V PENUTUP	62
5.1 Simpulan	62
5.2 Saran	63
DAFTAR PUSTAKA	64
LAMPIRAN	65

**POLITEKNIK
NEGERI
JAKARTA**



DAFTAR GAMBAR

Gambar 2.1 Bencana Banjir.....	3
Gambar 2.2 Android.....	4
Gambar 2.3 Tampilan Arduino IDE.....	5
Gambar 2.4 Tampilan proyek android	12
Gambar 2.5 API Google Weather	16
Gambar 2.6 Rangkaian Catu Daya 5V	20
Gambar 2.7 ESP32 LoRa	21
Gambar 2.8 LED	21
Gambar 2.9 Buzzer	22
Gambar 2.10 LCD I2C.....	22
Gambar 3.1 Ilustrasi alat pada sisi penerima	23
Gambar 3.2 Ilustrasi android pada sisi penerima	24
Gambar 3.3 Flowchart sistem peringatan dini banjir pada sisi penerima	25
Gambar 3.4 Diagram Blok.....	26
Gambar 3.5 Flowchart database firebase	27
Gambar 3.6 Perancangan Sistem Penerima	28
Gambar 3.7 Perancangan aplikasi android	29
Gambar 3.8 Diagram Blok menu aplikasi “e-Banjir”	30
Gambar 3.9 Variabel database.....	31
Gambar 3.10 Akses keamanan database firebase.....	32
Gambar 3.11 Rangkaian catu daya.....	33
Gambar 3.12 Layout catu daya.....	34
Gambar 3.13 Tampak bawah catu daya	34
Gambar 3.14 Tampak catu daya.....	34
Gambar 3.15 Rangkaian sistem penerima	35
Gambar 3.16 Tools firebase pada android studio.....	39
Gambar 3.17 Tampilan layout halaman utama.....	45
Gambar 3.18 Tampilan layout cara kerja alat.....	49
Gambar 3.19 Tampilan layout tentang pembuat	50
Gambar 4.1 Pengukuran tegangan keluaran 5V	54
Gambar 4.2 Memilih board LoRa TTGO V1	56
Gambar 4.3 Mengupload board LoRa TTGO V1	56
Gambar 4.4 (a) Data diterima di serial monitor (b) data ditampilkan di LCD	57
Gambar 4.5 (a) Data diterima di serial monitor (b) data ditampilkan di LCD	58
Gambar 4.6 (a) Data diterima di serial monitor (b) data ditampilkan di LCD	58
Gambar 4.7 (a) Data ditampilkan di firebase (b) data ditampilkan di android pada kondisi mati	59
Gambar 4.8 (a) Data ditampilkan di firebase (b) data ditampilkan di android pada kondisi nyala.....	60

Hak Cipta :

1. Dilarang mengutip sebagian atau seluruh karya tulis ini tanpa mencantumkan dan menyebutkan sumber :
 - a. Pengutipan hanya untuk kepentingan pendidikan, penelitian , penulisan karya ilmiah, penulisan laporan, penulisan kritik atau tinjauan suatu masalah.
 - b. Pengutipan tidak merugikan kepentingan yang wajar Politeknik Negeri Jakarta
2. Dilarang mengumumkan dan memperbanyak sebagian atau seluruh karya tulis ini dalam bentuk apapun tanpa izin Politeknik Negeri Jakarta



Hak Cipta :

1. Dilarang mengutip sebagian atau seluruh karya tulis ini tanpa mencantumkan dan menyebutkan sumber :
 - a. Pengutipan hanya untuk kepentingan pendidikan, penelitian , penulisan karya ilmiah, penulisan laporan, penulisan kritik atau tinjauan suatu masalah.
 - b. Pengutipan tidak merugikan kepentingan yang wajar Politeknik Negeri Jakarta
2. Dilarang mengummumkan dan memperbanyak sebagian atau seluruh karya tulis ini dalam bentuk apapun tanpa izin Politeknik Negeri Jakarta

DAFTAR TABEL

Tabel 2.1 Kategori Kualitas Throughput	17
Tabel 2.2 Kategori Kualitas <i>Packet Loss</i>	17
Tabel 2.3 Kategori Kualitas <i>Delay</i>	18
Tabel 2.4 Kategori Kualitas RSRP	18
Tabel 2.5 Kategori Kualitas RSRQ	19
Tabel 3.1 Spesifikasi Sistem dan Alat	26
Tabel 4.1 Hasil Keluaran Tegangan Menggunakan Multimeter	55
Tabel 4.2 Pengujian Sistem Penerima pada Kondisi Aman	57
Tabel 4.3 Pengujian Sistem Penerima pada Kondisi Siaga	58
Tabel 4.4 Pengujian Sistem Penerima pada Kondisi Aman	58
Tabel 4.5 Hasil Pengujian QOS.....	61





Hak Cipta :

1. Dilarang mengutip sebagian atau seluruh karya tulis ini tanpa mencantumkan dan menyebutkan sumber :
 - a. Pengutipan hanya untuk kepentingan pendidikan, penelitian , penulisan karya ilmiah, penulisan laporan, penulisan kritik atau tinjauan suatu masalah.
 - b. Pengutipan tidak merugikan kepentingan yang wajar Politeknik Negeri Jakarta
2. Dilarang mengumumkan dan memperbanyak sebagian atau seluruh karya tulis ini dalam bentuk apapun tanpa izin Politeknik Negeri Jakarta

DAFTAR LAMPIRAN

Lampiran 1. Skematik Rangkaian <i>Power Supply</i>	55
Lampiran 2. Skematik Rangkaian Sisi Penerima.....	56
Lampiran 3. Sketch Sisi Penerima.....	57
Lampiran 4. Sketch Android.....	64





Hak Cipta :

1. Dilarang mengutip sebagian atau seluruh karya tulis ini tanpa mencantumkan dan menyebutkan sumber :
 - a. Pengutipan hanya untuk kepentingan pendidikan, penelitian , penulisan karya ilmiah, penulisan laporan, penulisan kritik atau tinjauan suatu masalah.
 - b. Pengutipan tidak merugikan kepentingan yang wajar Politeknik Negeri Jakarta
2. Dilarang mengumumkan dan memperbanyak sebagian atau seluruh karya tulis ini dalam bentuk apapun tanpa izin Politeknik Negeri Jakarta

BAB I PENDAHULUAN

1.1 Latar Belakang

Bencana banjir merupakan peristiwa alam yang terjadi di daerah aliran sungai yang meluap dikarenakan faktor curah hujan yang tinggi dan penumpukan sampah di aliran sungai yang menyebabkan meluapnya air sungai. Banjir menjadi masalah serius di berbagai daerah di Indonesia. Banjir yang terjadi saat ini seringkali menimbulkan permasalahan yang dapat mengakibatkan kerugian. Banyak dampak yang ditimbulkan oleh banjir, baik kerugian secara material maupun korban jiwa. Dengan adanya alat yang mampu mendeteksi akan datangnya banjir berbasis Komunikasi *Long Range* (LoRa).

LoRa merupakan teknologi komunikasi terbaru dibawah naungan teknologi LPWAN (low power wide area network). Teknologi LoRa ini menekankan pada komunikasi jarak jauh dengan kemampuan terhadap sensitivitas penerimaan pesan yang tinggi yang memungkinkan dapat bekerja di area yang memiliki gangguan yang cukup besar. Munculnya teknologi LoRa dapat memperbaiki kekurangan dari sistem peringatan dini banjir karena pada teknologi sebelumnya memiliki kekurangan terbatasnya node di beberapa lokasi dalam satu area, misalnya pada teknologi WiFi yang memerlukan lebih banyak titik akses untuk meningkatkan area jangkauan.

Hal inilah yang mendasari pengusul untuk membuat sebuah sistem peringatan dini banjir di daerah aliran sungai berbasis komunikasi *Long Range* (LoRa). Sistem ini dapat mengirimkan hasil pembacaan dari ketinggian air di aliran sungai dan menunjukkan cuaca yang ada di daerah aliran sungai tersebut menggunakan teknologi *Long Range* (LoRa). LoRa akan terintegrasi dengan sensor cuaca dan sensor ketinggian air dan mengirimkan data yang didapatkan dan akan diterima di LoRa *receiver*. Maka dari itu, pada tugas akhir ini akan dibuat sebuah Rancang Bangun Sistem Peringatan Dini Banjir pada Aliran Sungai Berbasis Komunikasi *Long Range* (LoRa).

1.2 Perumusan Masalah

Bedasarkan latar belakang yang diuraikan diatas, maka permasalahan yang akan dibahas dalam Tugas Akhir ini adalah sebagai berikut:



© Hak Cipta milik Politeknik Negeri Jakarta

Hak Cipta :

1. Dilarang mengutip sebagian atau seluruh karya tulis ini tanpa mencantumkan dan menyebutkan sumber :
 - a. Pengutipan hanya untuk kepentingan pendidikan, penelitian , penulisan karya ilmiah, penulisan laporan, penulisan kritik atau tinjauan suatu masalah.
 - b. Pengutipan tidak merugikan kepentingan yang wajar Politeknik Negeri Jakarta
2. Dilarang mengumumkan dan memperbanyak sebagian atau seluruh karya tulis ini dalam bentuk apapun tanpa izin Politeknik Negeri Jakarta

- a. Bagaimana merancang dan membangun sistem peringatan dini banjir pada sisi penerima berbasis komunikasi *Long Range* (LoRa)?
- b. Bagaimana menguji performansi dari penggunaan komunikasi *Long Range* (LoRa) dari sistem peringatan dini banjir pada sisi penerima?
- c. Bagaimana membuat aplikasi android agar dapat menerima informasi dari mikrontroler melalui jaringan internet?

1.3 Tujuan

Tujuan yang ingin dicapai dari tugas akhir ini adalah:

- a. Mampu merancang sistem peringatan dini banjir pada aliran sungai berbasis komunikasi *Long Range* (LoRa).
- b. Mampu menguji performansi dari komunikasi *Long Range* (LoRa) dari sistem peringatan dini banjir.
- c. Mampu membuat aplikasi android “E-Banjir” untuk sistem peringatan dini banjir secara *realtime*.

1.4 Luaran

Pada tugas akhir ini diperoleh iuran berupa:

1. Alat yang dapat digunakan untuk mendeteksi banjir,
2. Laporan tugas akhir dengan judul “Rancang Bangun Sistem Peringatan Dini Banjir pada Aliran Sungai Berbasis Komunikasi *Long Range* (LoRa)”,
3. Jurnal mengenai “Rancang Bangun Sistem Peringatan Dini Banjir pada Aliran Sungai Berbasis Komunikasi *Long Range* (LoRa)”.

BAB V PENUTUP

5.1 Simpulan

Berdasarkan hasil pembahasan tentang “Rancang Bangun Sistem Peringatan Dini Banjir di Aliran Sungai Berbasis Komunikasi *Long Range* (LoRa) pada Sisi Penerima” dapat disimpulkan bahwa :

1. Rancangan sistem mikrokontroler pada sisi penerima berbasis komunikasi LoRa menggunakan komponen LoRa ESP32, LED, LCD 20x4 I2C, dan android sebagai tampilan untuk menampilkan data yang diterima.
2. Sistem peringatan dini banjir pada sisi penerima dapat diaplikasikan menggunakan jaringan komunikasi LoRa dimana sisi penerima mampu menerima data kepada sisi pengirim pada kondisi Aman dengan nilai RSSI -33 dBm pada jarak 3m, Waspada dengan nilai RSSI -49 dBm pada jarak 3m, Siaga dengan nilai RSSI -49 dBm pada jarak 3m. LoRa ESP32 sebagai penerima perintah dari aplikasi untuk motor servo memiliki nilai RSSI -41 dB. Berdasarkan pembacaan masing-masing sensor yang diterima maka status aman dengan ketinggian air dengan kondisi tidak hujan dan pintu air mati.
3. Pengujian QoS menggunakan provider Telkomsel didapatkan throughput sebesar 442603 bits/s, packet loss sebesar 3,506%, dan delay sebesar 44,912 ms. Kemudian QoS menggunakan provider Smartfren didapatkan throughput sebesar 2332 bits/s, packet loss sebesar 2,56%, dan delay sebesar 181,342 ms. Lalu QoS menggunakan provider 3 didapatkan throughput sebesar 6911 bits/s, packet loss sebesar 2,783% , dan delay sebesar 89,334 ms. Nilai QoS tersebut cukup baik karena provider tersebut mendapatkan jaringan yang bagus.

Hak Cipta :

1. Dilarang mengutip sebagian atau seluruh karya tulis ini tanpa mencantumkan dan menyebutkan sumber :
 - a. Pengutipan hanya untuk kepentingan pendidikan, penelitian, penulisan karya ilmiah, penulisan laporan, penulisan kritik atau tinjauan suatu masalah.
 - b. Pengutipan tidak merugikan kepentingan yang wajar Politeknik Negeri Jakarta
2. Dilarang mengumunkan dan memperbanyak sebagian atau seluruh karya tulis ini dalam bentuk apapun tanpa izin Politeknik Negeri Jakarta

5.2 Saran

Diharapkan dengan adanya sistem peringatan dini banjir berbasis komunikasi LoRa dapat digunakan di kehidupan sehari-hari, terutama di daerah aliran sungai yang sering mengalami banjir. Dengan sistem peringatan dini banjir dapat mengantisipasi terjadinya banjir melalui aplikasi untuk mengatur pintu air yang ada di aliran sungai.



© Hak Cipta milik Politeknik Negeri Jakarta

Hak Cipta :

1. Dilarang mengutip sebagian atau seluruh karya tulis ini tanpa mencantumkan dan menyebutkan sumber :
 - a. Pengutipan hanya untuk kepentingan pendidikan, penelitian, penulisan karya ilmiah, penulisan laporan, penulisan kritik atau tinjauan suatu masalah.
 - b. Pengutipan tidak merugikan kepentingan yang wajar Politeknik Negeri Jakarta
2. Dilarang mengumumkan dan memperbanyak sebagian atau seluruh karya tulis ini dalam bentuk apapun tanpa izin Politeknik Negeri Jakarta



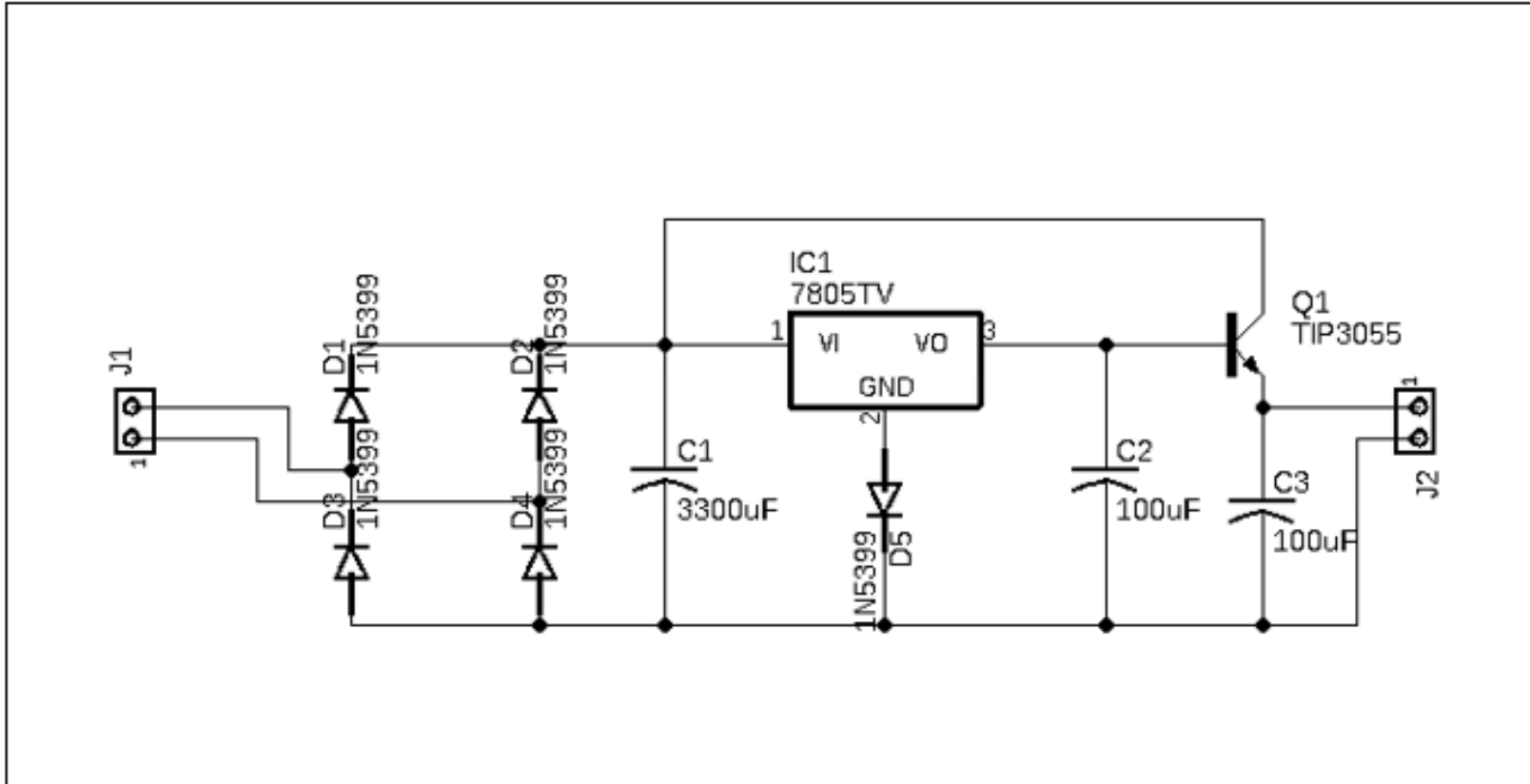


DAFTAR PUSTAKA

- Agus Sukmandhani, Arief. (2020).” QoS (Quality of Services)”<https://onlinelearning.binus.ac.id/> [27 Juli 2022]
- Catur Wibowo, Dimas. (2019).”Apa itu Android Studio dan Android SDK?”<https://www.dicoding.com/> [27 Juli 2022]
- ETSI. (1999). *Telecommunications and Internet Protocol Harmonization Over Networks (TIPHON); General aspects of Quality of Service (QoS)*,Prancis. http://www.etsi.org/deliver/etsi_tr/. [27 Juli 2022]
- Intern, Dicoding. (2020).”Apa itu *Firebase*? Pengertian, Jenis-Jenis, Fungsi Kegunaannya”. <https://www.dicoding.com/> [27 Juli 2022]
- Paramartha Warsika, I. D. G., Dewi Wirastuti, N. M. A. E. dan Sudiarta, P. K. (2019) “Analisa Throughput Jaringan 4G Lte Dan Hasil Drive Test Pada Cluster Renon,” *Jurnal SPEKTRUM*, 6(1), hal. 74. doi: 10.24843/spektrum.2019.v06.i01.p11. [27 Juli 2022]
- Prawiro, M. (2018).” Pengertian Smartphone, Sistem Operasi, Fitur, dan Jenis Smartphone”. <https://www.maxmanroe.com/> [27 Juli 2022]
- Santos ,Rui. (2018).“ESP32 with LoRa using Arduino IDE”. <https://randomnerdtutorials.com/esp32-lora-rfm95-transceiver-arduino-ide/>. [27 Juli 2022]
- Team, Dewaweb. (2021). “Pengertian Internet, Sejarah dan Perkembangannya”<https://www.dewaweb.com/blog/pengertian-internet/> [27 Juli 2022]
- Widianto. Eko Didik, Faizal. Al Arthur, dkk. 2019.*Simple LoRa Protocol : Protokol Komunikasi LoRa Untuk Sistem Pemantauan Multisensor*. Jurnal Telekomunikasi, Elektronika, Komuptasi, dan Kontrol: Vol.5, No. 2, November 2019, Hal. 83-92. [27 Juli 2022]

Hak Cipta :

1. Dilarang mengutip sebagian atau seluruh karya tulis ini tanpa mencantumkan dan menyebutkan sumber :
 - a. Pengutipan hanya untuk kepentingan pendidikan, penelitian , penulisan karya ilmiah, penulisan laporan, penulisan kritik atau tinjauan suatu masalah.
 - b. Pengutipan tidak merugikan kepentingan yang wajar Politeknik Negeri Jakarta
2. Dilarang mengumunkan dan memperbanyak sebagian atau seluruh karya tulis ini dalam bentuk apapun tanpa izin Politeknik Negeri Jakarta



01

SKEMATIK RANGKAIAN POWER SUPPLY

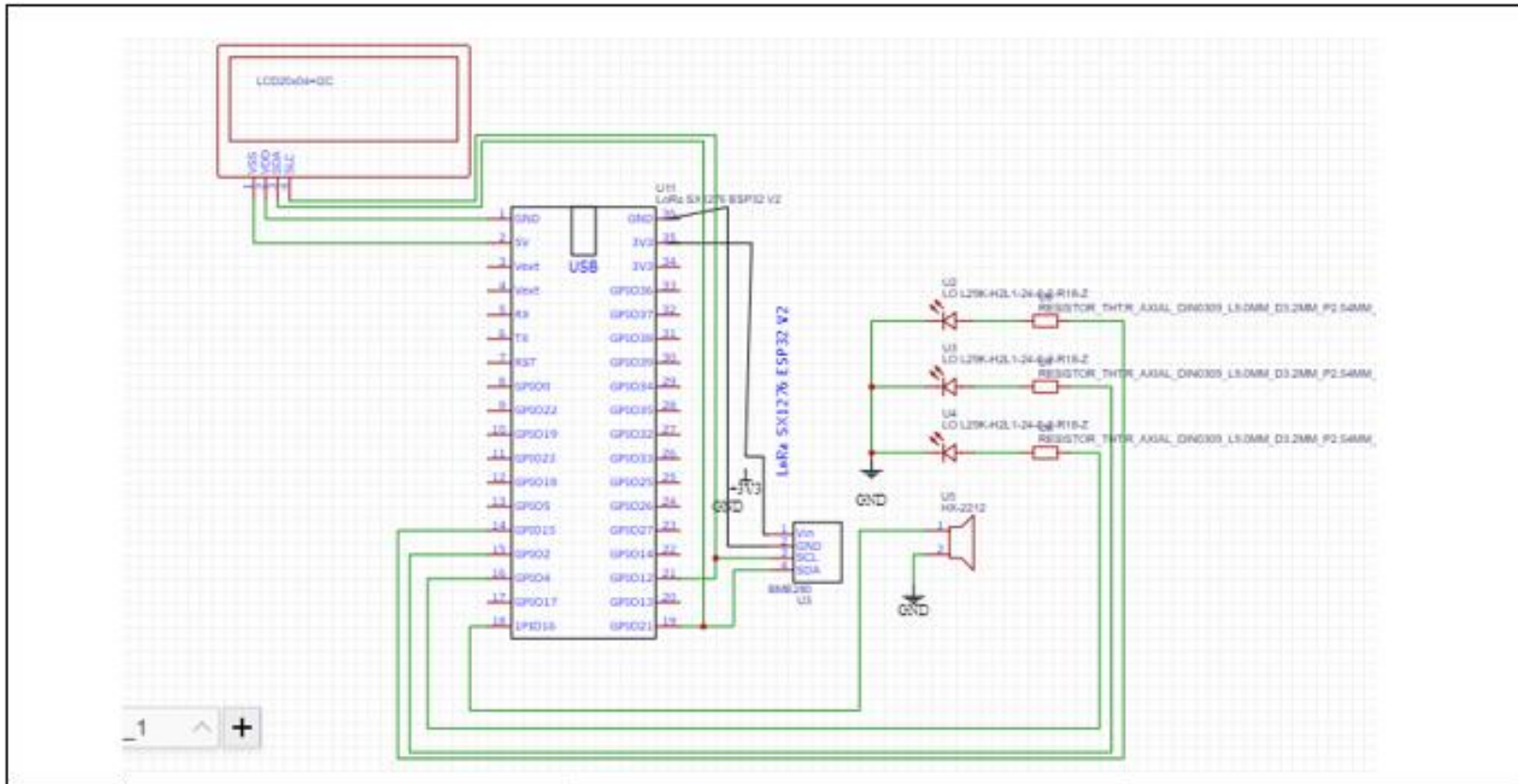


PROGRAM STUDI TELEKOMUNIKASI
JURUSAN TEKNIK ELEKTRO – POLITEKNIK NEGERI JAKARTA

Digambar	Haldhira Ladiva
Diperiksa	Benny Nixon, S.T., M.T
Tanggal	

Hak Cipta :

1. Dilarang mengutip sebagian atau seluruh karya tulis ini tanpa mencantumkan dan menyebutkan sumber :
 - a. Pengutipan hanya untuk kepentingan pendidikan, penelitian, penulisan karya ilmiah, penulisan laporan, penulisan kritik atau tinjauan s
 - b. Pengutipan tidak merugikan kepentingan yang wajar Politeknik Negeri Jakarta
2. Dilarang mengemukakan dan memperbanyak sebagian atau seluruh karya tulis ini dalam bentuk apapun tanpa izin Politeknik Negeri Jakarta



02	SKEMATIK RANGKAIAN PENERIMA	
 <p>PROGRAM STUDI TELEKOMUNIKASI JURUSAN TEKNIK ELEKTRO – POLITEKNIK NEGERI JAKARTA</p>	Digambar	Haldhira Ladiva
	Diperiksa	Benny Nixon, S.T., M.T
	Tanggal	

Cipta :
 larang mengutip sebagian atau seluruh karya tulis ini tanpa mencantumkan dan menyebutkan sumber :
 Pengutipan hanya untuk kepentingan pendidikan, penelitian, penulisan karya ilmiah, penulisan laporan, penulisan kritik atau tinjauan suatu masalah
 Pengutipan tidak merugikan kepentingan yang wajar Politeknik Negeri Jakarta
 larang mengemukakan dan memperbanyak sebagian atau seluruh karya tulis ini dalam bentuk apapun
 tanpa izin Politeknik Negeri Jakarta

milik Politeknik Negeri Jakarta

```

#include <SPI.h>
#include <LoRa.h>
#include <LiquidCrystal_I2C.h>

//Libraries for OLED Display
#include <Wire.h>
#include <Adafruit_GFX.h>
#include <Adafruit_SSD1306.h>

#include <FirebaseESP32.h>
#include <WiFi.h>

FirebaseData fbdo;

#include <ArduinoJson.h>

#define WIFI_SSID "."
#define WIFI_PASSWORD ""
#define FIREBASE_HOST "e-Banjir-db487-default-rt
rtbd.firebaseio.com"
#define FIREBASE_AUTH "CSBqRFciYRLvwlAKgtHAsy5YhHuazTrK7LlCSty7"

//define the pins used by the LoRa transceiver module
#define SCK 5
#define MISO 19
#define MOSI 27
#define SS 18
#define RST 14
#define DIO0 26

//433E6 for Asia
//866E6 for Europe
//915E6 for North America
#define BAND 915E6

```

© Hak Cipta milik Politeknik Negeri Jakarta

Hak Cipta :

1. Dilarang mengutip sebagian atau seluruh karya tulis ini tanpa mencantumkan dan menyebutkan sumber :
 - a. Pengutipan hanya untuk kepentingan pendidikan, penelitian, penulisan karya ilmiah, penulisan laporan, penulisan kritik atau tinjauan suatu masalah.
 - b. Pengutipan tidak merugikan kepentingan yang wajar Politeknik Negeri Jakarta
2. Dilarang menggunakan dan memperbanyak sebagian atau seluruh karya tulis ini dalam bentuk apapun tanpa izin Politeknik Negeri Jakarta



```

//OLED pins

#define ledHijau 2
#define ledMerah 15
#define ledKuning 13
#define buzzer 25

LiquidCrystal_I2C lcd(0x27, 20, 4);

String LoRaData;

void setup() {
  //initialize Serial Monitor
  Serial.begin(115200);
  // initialize LCD
  lcd.begin();
  // turn on LCD backlight
  lcd.backlight();
  //reset OLED display via software

  pinMode(ledHijau, OUTPUT);
  pinMode(ledMerah, OUTPUT);
  pinMode(ledKuning, OUTPUT);
  pinMode(buzzer, OUTPUT);

  //initialize OLED

  Serial.println("LoRa Receiver Test");

  WiFi.begin(WIFI_SSID, WIFI_PASSWORD);
  Serial.print("connecting");
  while (WiFi.status() != WL_CONNECTED) {
    Serial.print(".");
    delay(500);
  }
}

```

© Hak Cipta milik Politeknik Negeri Jakarta

Hak Cipta :

1. Dilarang mengutip sebagian atau seluruh karya tulis ini tanpa mencantumkan dan menyebutkan sumber :
 - a. Pengutipan hanya untuk kepentingan pendidikan, penelitian, penulisan karya ilmiah, penulisan laporan, penulisan kritik atau tinjauan suatu masalah.
 - b. Pengutipan tidak merugikan kepentingan yang wajar Politeknik Negeri Jakarta
2. Dilarang menggunakan dan memperbanyak sebagian atau seluruh karya tulis ini dalam bentuk apapun tanpa izin Politeknik Negeri Jakarta



**Hak Cipta :**

1. Dilarang mengutip sebagian atau seluruh karya tulis ini tanpa mencantumkan dan menyebutkan sumber :
 - a. Pengutipan hanya untuk kepentingan pendidikan, penelitian, penulisan karya ilmiah, penulisan laporan, penulisan kritik atau tinjauan suatu masalah.
 - b. Pengutipan tidak merugikan kepentingan yang wajar Politeknik Negeri Jakarta
2. Dilarang menggunakan dan memperbanyak sebagian atau seluruh karya tulis ini dalam bentuk apapun tanpa izin Politeknik Negeri Jakarta

```

Serial.println();
Serial.print("connected: ");
Serial.println(WiFi.localIP());
Firebase.begin(FIREBASE_HOST, FIREBASE_AUTH);

//SPI LoRa pins
SPI.begin(SCK, MISO, MOSI, SS);
//setup LoRa transceiver module
LoRa.setPins(SS, RST, DIO0);

if (!LoRa.begin(BAND)) {
  Serial.println("Starting LoRa failed!");
  while (1);
}
Serial.println("LoRa Initializing OK!");
}

void loop() {

  //try to parse packet
  int packetSize = LoRa.parsePacket();
  if (packetSize) {
    //received a packet
    Serial.print("Received packet ");

    //read packet
    while (LoRa.available()) {
      LoRaData = LoRa.readString();
      Serial.print(LoRaData);

      int pos1 = LoRaData.indexOf('/');
      int pos2 = LoRaData.indexOf('&');
      int pos3 = LoRaData.indexOf('#');

      String cuac = LoRaData.substring(pos1 +1, pos2);
      String tigg = LoRaData.substring(pos2+1, pos3);
      String      statu      =      LoRaData.substring(pos3+1,
LoRaData.length());

      Serial.println(cuac);

```

```

Serial.println(statu);
Serial.println(tigg);
Firebase.setString(fbdo, "/data/cuaca", cuac);
Firebase.setString(fbdo, "/data/tinggi", tigg);
Firebase.setString(fbdo, "/data/status", statu);
lcd.setCursor(0,0);
lcd.print("Cuaca: ");
lcd.print(cuac);
delay(1000);
lcd.setCursor(0,1);
lcd.print("Status: ");
lcd.print(statu);
delay(1000);
lcd.setCursor(0,2);
lcd.print("Tinggi: ");
lcd.print(tigg);
delay(10000);
lcd.clear();

delay(100);

if(statu == "Siaga"){
  digitalWrite(ledMerah,HIGH);
  digitalWrite(ledKuning,LOW);
  digitalWrite(ledHijau,LOW);
  digitalWrite(buzzer, HIGH);
  delay(100);
}
else if(statu == "Waspada"){
  digitalWrite(ledKuning,HIGH);
  digitalWrite(ledHijau,LOW);
  digitalWrite(ledMerah,LOW);
  digitalWrite(buzzer, LOW);
  delay(100);
}
else if(statu == "Aman"){
  digitalWrite(ledHijau,HIGH);
  digitalWrite(ledKuning,LOW);

```

© Hak Cipta milik Politeknik Negeri Jakarta

Hak Cipta :

1. Dilarang mengutip sebagian atau seluruh karya tulis ini tanpa mencantumkan dan menyebutkan sumber :
 - a. Pengutipan hanya untuk kepentingan pendidikan, penelitian, penulisan karya ilmiah, penulisan laporan, penulisan kritik atau tinjauan suatu masalah.
 - b. Pengutipan tidak merugikan kepentingan yang wajar Politeknik Negeri Jakarta
2. Dilarang menggunakan dan memperbanyak sebagian atau seluruh karya tulis ini dalam bentuk apapun tanpa izin Politeknik Negeri Jakarta



```

digitalWrite(ledMerah,LOW);
digitalWrite(buzzer, LOW);
    delay(100);
}
}

//print RSSI of packet
int rssi = LoRa.packetRssi();
Serial.print(" with RSSI ");
Serial.println(rssi);

// Dsisplay information
}
}

```



© Hak Cipta milik Politeknik Negeri Jakarta

Hak Cipta :

1. Dilarang mengutip sebagian atau seluruh karya tulis ini tanpa mencantumkan dan menyebutkan sumber :
 - a. Pengutipan hanya untuk kepentingan pendidikan, penelitian , penulisan karya ilmiah, penulisan laporan, penulisan kritik atau tinjauan suatu masalah.
 - b. Pengutipan tidak merugikan kepentingan yang wajar Politeknik Negeri Jakarta
2. Dilarang menggunakan dan memperbanyak sebagian atau seluruh karya tulis ini dalam bentuk apapun tanpa izin Politeknik Negeri Jakarta





Hak Cipta :

1. Dilarang mengutip sebagian atau seluruh karya tulis ini tanpa mencantumkan dan menyebutkan sumber :
 - a. Pengutipan hanya untuk kepentingan pendidikan, penelitian , penulisan karya ilmiah, penulisan laporan, penulisan kritik atau tinjauan suatu masalah.
 - b. Pengutipan tidak merugikan kepentingan yang wajar Politeknik Negeri Jakarta
2. Dilarang mengemukakan dan memperbanyak sebagian atau seluruh karya tulis ini dalam bentuk apapun tanpa izin Politeknik Negeri Jakarta

Sketch activity_main

```

<?xml version="1.0" encoding="utf-8"?>
<RelativeLayout
xmlns:android="http://schemas.android.com/apk/res/android"
xmlns:app="http://schemas.android.com/apk/res-auto"
xmlns:tools="http://schemas.android.com/tools"
android:layout_width="match_parent"
android:layout_height="match_parent"
android:background="#809bce"
tools:context=".MainActivity">

<androidx.swiperefreshlayout.widget.SwipeRefreshLayout
android:id="@+id/swiperefresh_items"
android:layout_width="match_parent"
android:layout_height="wrap_content">

<RelativeLayout
android:layout_width="match_parent"
android:layout_height="wrap_content">

<ImageView
android:id="@+id/logo"
android:layout_width="60dp"
android:layout_height="60dp"
android:layout_alignParentRight="true"
android:layout_marginTop="20px"
android:layout_marginRight="20px"
android:src="@drawable/flood">

</ImageView>

<TextView
android:id="@+id/tv_ebanjir"
android:layout_width="wrap_content"
android:layout_height="wrap_content"
android:layout_centerHorizontal="true"
android:layout_marginTop="38dp"
android:text="e-BANJIR"
android:textColor="@color/black"
  
```



```

android:textSize="35sp"
android:textStyle="bold"></TextView>

```

```

<TextView
    android:id="@+id/tinggisungai"
    android:layout_width="wrap_content"
    android:layout_height="wrap_content"
    android:layout_below="@+id/tv_ebanjir"
    android:layout_centerHorizontal="true"
    android:layout_marginLeft="40dp"
    android:layout_marginTop="5dp"
    android:text="Tinggi Sungai"
    android:textColor="@color/black"
    android:textSize="15sp"></TextView>

```

```

<TextView
    android:id="@+id/cuacak"
    android:layout_width="wrap_content"
    android:layout_height="wrap_content"
    android:layout_below="@+id/rel_1"
    android:layout_centerHorizontal="true"
    android:layout_marginLeft="40dp"
    android:layout_marginTop="5dp"
    android:text="Cuaca"
    android:textColor="@color/black"
    android:textSize="15sp"></TextView>

```

```

<TextView
    android:id="@+id/intensitas"
    android:layout_width="wrap_content"
    android:layout_height="wrap_content"
    android:layout_below="@+id/rel_2"
    android:layout_centerHorizontal="true"
    android:layout_marginLeft="40dp"
    android:layout_marginTop="5dp"
    android:text="Intensitas Hujan"
    android:textColor="@color/black"
    android:textSize="15sp"></TextView>

```

Hak Cipta :

1. Dilarang mengutip sebagian atau seluruh karya tulis ini tanpa mencantumkan dan menyebutkan sumber :
 - a. Pengutipan hanya untuk kepentingan pendidikan, penelitian , penulisan karya ilmiah, penulisan laporan, penulisan kritik atau tinjauan suatu masalah.
 - b. Pengutipan tidak merugikan kepentingan yang wajar Politeknik Negeri Jakarta
2. Dilarang mengumumkan dan memperbanyak sebagian atau seluruh karya tulis ini dalam bentuk apapun tanpa izin Politeknik Negeri Jakarta

```

<TextView
    android:id="@+id/statusbanjir"
    android:layout_width="wrap_content"
    android:layout_height="wrap_content"
    android:layout_below="@+id/rel_3"
    android:layout_centerHorizontal="true"
    android:layout_marginLeft="40dp"
    android:layout_marginTop="5dp"
    android:text="Status"
    android:textColor="@color/black"
    android:textSize="15sp"></TextView>

<RelativeLayout
    android:id="@+id/rel_1"
    android:layout_width="match_parent"
    android:layout_height="75dp"
    android:layout_below="@+id/tinggisungai"
    android:layout_marginLeft="25dp"
    android:layout_marginRight="25dp"
    android:background="@drawable/layout_bg">

    <ImageView
        android:id="@+id/ic_tinggi"
        android:layout_width="40dp"
        android:layout_height="40dp"
        android:layout_centerVertical="true"
        android:layout_marginLeft="43dp"
        android:src="@drawable/tide"></ImageView>

    <TextView
        android:id="@+id/tig"
        android:layout_width="wrap_content"
        android:layout_height="wrap_content"
        android:layout_centerVertical="true"
        android:layout_marginLeft="15dp"
        android:layout_toRightOf="@+id/ic_tinggi"
        android:text=""
        android:textSize="20sp"></TextView>

```

Hak Cipta :

1. Dilarang mengutip sebagian atau seluruh karya tulis ini tanpa mencantumkan dan menyebutkan sumber :
 - a. Pengutipan hanya untuk kepentingan pendidikan, penelitian , penulisan karya ilmiah, penulisan laporan, penulisan kritik atau tinjauan suatu masalah.
 - b. Pengutipan tidak merugikan kepentingan yang wajar Politeknik Negeri Jakarta
2. Dilarang mengumumkannya dan memperbanyak sebagian atau seluruh karya tulis ini dalam bentuk apapun tanpa izin Politeknik Negeri Jakarta



```
</RelativeLayout>
```

```
<RelativeLayout
    android:id="@+id/rel_2"
    android:layout_width="match_parent"
    android:layout_height="75dp"
    android:layout_below="@+id/cuacak"
    android:layout_marginLeft="25dp"
    android:layout_marginTop="5dp"
    android:layout_marginRight="25dp"
    android:background="@drawable/layout_bg">

    <ImageView
        android:id="@+id/ic_cuaca"
        android:layout_width="40dp"
        android:layout_height="40dp"
        android:layout_centerVertical="true"
        android:layout_marginLeft="43dp"
        android:src="@drawable/cloudy"></ImageView>

    <TextView
        android:id="@+id/wheater"
        android:layout_width="wrap_content"
        android:layout_height="wrap_content"
        android:layout_centerVertical="true"
        android:layout_marginLeft="15dp"
        android:layout_toRightOf="@+id/ic_cuaca"
        android:text=""
        android:textSize="20sp">

    </TextView>
</RelativeLayout>
```

```
<RelativeLayout
    android:id="@+id/rel_3"
    android:layout_width="match_parent"
    android:layout_height="75dp"
    android:layout_below="@+id/intensitas"
```



© Hak Cipta milik Politeknik Negeri Jakarta

Hak Cipta :

1. Dilarang mengutip sebagian atau seluruh karya tulis ini tanpa mencantumkan dan menyebutkan sumber :
 - a. Pengutipan hanya untuk kepentingan pendidikan, penelitian , penulisan karya ilmiah, penulisan laporan, penulisan kritik atau tinjauan suatu masalah.
 - b. Pengutipan tidak merugikan kepentingan yang wajar Politeknik Negeri Jakarta
2. Dilarang mengemukakan dan memperbanyak sebagian atau seluruh karya tulis ini dalam bentuk apapun tanpa izin Politeknik Negeri Jakarta

```

android:layout_marginLeft="25dp"
android:layout_marginTop="5dp"
android:layout_marginRight="25dp"
android:background="@drawable/layout_bg">

<ImageView
    android:id="@+id/hujan"
    android:layout_width="40dp"
    android:layout_height="40dp"
    android:layout_centerVertical="true"
    android:layout_marginLeft="43dp"
    android:src="@drawable/downpour"></ImageView>

<TextView
    android:id="@+id/huj"
    android:layout_width="wrap_content"
    android:layout_height="wrap_content"
    android:layout_centerVertical="true"
    android:layout_marginLeft="15dp"
    android:layout_toRightOf="@+id/hujan"
    android:text=""
    android:textSize="20sp">
</TextView>
</RelativeLayout>

<RelativeLayout
    android:id="@+id/rel_4"
    android:layout_width="match_parent"
    android:layout_height="75dp"
    android:layout_below="@+id/statusbanjir"
    android:layout_marginLeft="25dp"
    android:layout_marginTop="15dp"
    android:layout_marginRight="25dp"
    android:background="@drawable/layout_bg">

<ImageView
    android:id="@+id/status"
    android:layout_width="40dp"

```

Hak Cipta :

1. Dilarang mengutip sebagian atau seluruh karya tulis ini tanpa mencantumkan dan menyebutkan sumber :
 - a. Pengutipan hanya untuk kepentingan pendidikan, penelitian , penulisan karya ilmiah, penulisan laporan, penulisan kritik atau tinjauan suatu masalah.
 - b. Pengutipan tidak merugikan kepentingan yang wajar Politeknik Negeri Jakarta
2. Dilarang mengemukakan dan memperbanyak sebagian atau seluruh karya tulis ini dalam bentuk apapun tanpa izin Politeknik Negeri Jakarta



```

android:layout_height="40dp"
android:layout_centerVertical="true"
android:layout_marginLeft="43dp"
android:src="@drawable/risk"></ImageView>

```

```

<TextView
    android:id="@+id/stat"
    android:layout_width="wrap_content"
    android:layout_height="wrap_content"
    android:layout_centerVertical="true"
    android:layout_marginLeft="15dp"
    android:layout_toRightOf="@+id/status"
    android:text=""
    android:textSize="20sp">

```

```

</TextView>
</RelativeLayout>

```

```

<RelativeLayout
    android:id="@+id/rel_5"
    android:layout_width="match_parent"
    android:layout_height="135dp"
    android:layout_below="@+id/rel_4"
    android:layout_marginLeft="25dp"
    android:layout_marginTop="15dp"
    android:layout_marginRight="25dp">

```

```

<RelativeLayout
    android:layout_width="match_parent"
    android:layout_height="match_parent"
    android:layout_marginRight="150dp"
    android:layout_marginBottom="30dp"
    android:background="@drawable/layout_bg">

```

```

<TextView
    android:id="@+id/tv_pintuair"
    android:layout_width="wrap_content"
    android:layout_height="wrap_content"
    android:layout_centerHorizontal="true"

```

Hak Cipta :

1. Dilarang mengutip sebagian atau seluruh karya tulis ini tanpa mencantumkan dan menyebutkan sumber :
 - a. Pengutipan hanya untuk kepentingan pendidikan, penelitian , penulisan karya ilmiah, penulisan laporan, penulisan kritik atau tinjauan suatu masalah.
 - b. Pengutipan tidak merugikan kepentingan yang wajar Politeknik Negeri Jakarta
2. Dilarang mengumumkannya dan memperbanyak sebagian atau seluruh karya tulis ini dalam bentuk apapun tanpa izin Politeknik Negeri Jakarta



**Hak Cipta :**

1. Dilarang mengutip sebagian atau seluruh karya tulis ini tanpa mencantumkan dan menyebutkan sumber :
 - a. Pengutipan hanya untuk kepentingan pendidikan, penelitian , penulisan karya ilmiah, penulisan laporan, penulisan kritik atau tinjauan suatu masalah.
 - b. Pengutipan tidak merugikan kepentingan yang wajar Politeknik Negeri Jakarta
2. Dilarang mengumumkkan dan memperbanyak sebagian atau seluruh karya tulis ini dalam bentuk apapun tanpa izin Politeknik Negeri Jakarta

```

android:layout_marginTop="10dp"
android:text="Pintu Air"
android:textColor="@color/black"
android:textSize="25sp"
android:textStyle="bold"></TextView>

<Button
    android:id="@+id/pumpon"
    android:layout_width="65dp"
    android:layout_height="65dp"
    android:layout_below="@+id/tv_pintuair"
    android:layout_marginStart="30dp"
    android:backgroundTint="@color/teal_700"
    android:fontFamily="casual"
    android:text="ON"
    android:textSize="16sp"
    app:cornerRadius="8dp"

    app:layout_constraintBottom_toBottomOf="parent"
    app:layout_constraintStart_toStartOf="parent"
    app:layout_constraintTop_toTopOf="parent"
    app:layout_constraintVertical_bias="0.322"
/>

<Button
    android:id="@+id/pumpoff"
    android:layout_width="65dp"
    android:layout_height="65dp"
    android:layout_below="@+id/tv_pintuair"
    android:layout_marginStart="25dp"
    android:layout_toRightOf="@+id/pumpon"
    android:backgroundTint="@color/teal_700"
    android:fontFamily="casual"
    android:text="OFF"
    android:textSize="16sp"
    app:cornerRadius="8dp" />

</RelativeLayout>

```

**Hak Cipta :**

1. Dilarang mengutip sebagian atau seluruh karya tulis ini tanpa mencantumkan dan menyebutkan sumber :
 - a. Pengutipan hanya untuk kepentingan pendidikan, penelitian , penulisan karya ilmiah, penulisan laporan, penulisan kritik atau tinjauan suatu masalah.
 - b. Pengutipan tidak merugikan kepentingan yang wajar Politeknik Negeri Jakarta
2. Dilarang mengemukakan dan memperbanyak sebagian atau seluruh karya tulis ini dalam bentuk apapun tanpa izin Politeknik Negeri Jakarta

```

<TextView
    android:id="@+id/city_name"
    android:layout_width="wrap_content"
    android:layout_height="wrap_content"
    android:layout_alignParentRight="true"
    android:layout_marginRight="20dp"
    android:text=""
    android:textColor="@color/white"
    android:textSize="20sp">

</TextView>

</RelativeLayout>

</RelativeLayout>
</androidx.swiperefreshlayout.widget.SwipeRefreshLayout>
</RelativeLayout>

```

Sketch activity_aboutus

```

<?xml version="1.0" encoding="utf-8"?>
<RelativeLayout
    xmlns:android="http://schemas.android.com/apk/res/android"
    xmlns:app="http://schemas.android.com/apk/res-auto"
    xmlns:tools="http://schemas.android.com/tools"
    android:layout_width="match_parent"
    android:layout_height="match_parent"
    android:background="#809bce"
    tools:context=".MainActivity">

    <androidx.swiperefreshlayout.widget.SwipeRefreshLayout
        android:id="@+id/swiperefresh_items"
        android:layout_width="match_parent"
        android:layout_height="wrap_content">

        <RelativeLayout
            android:layout_width="match_parent"
            android:layout_height="wrap_content">

```

```

<ImageView
    android:id="@+id/aldi"
    android:layout_width="60dp"
    android:layout_height="60dp"
    android:layout_alignParentRight="true"
    android:layout_marginTop="20px"
    android:layout_marginRight="20px"
    android:src="@drawable/flood">

</ImageView>

<TextView
    android:id="@+id/tv_ebanjir"
    android:layout_width="wrap_content"
    android:layout_height="wrap_content"
    android:layout_centerHorizontal="true"
    android:layout_marginTop="38dp"
    android:text="e-Banjir"
    android:textColor="@color/black"
    android:textSize="35sp"
    android:textStyle="bold"></TextView>

<TextView
    android:id="@+id/aboutttt"
    android:layout_width="wrap_content"
    android:layout_height="wrap_content"
    android:layout_below="@+id/tv_ebanjir"
    android:layout_centerHorizontal="true"
    android:layout_marginTop="38dp"
    android:text="TENTANG KAMI"
    android:textColor="@color/black"
    android:fontFamily="sans-serif-black"
    android:textSize="25sp"
    android:textStyle="bold"></TextView>

<RelativeLayout
    android:id="@+id/foto"
    android:layout_width="match_parent"

```

Hak Cipta :

1. Dilarang mengutip sebagian atau seluruh karya tulis ini tanpa mencantumkan dan menyebutkan sumber :
 - a. Pengutipan hanya untuk kepentingan pendidikan, penelitian , penulisan karya ilmiah, penulisan laporan, penulisan kritik atau tinjauan suatu masalah.
 - b. Pengutipan tidak merugikan kepentingan yang wajar Politeknik Negeri Jakarta
2. Dilarang mengumumkannya dan memperbanyak sebagian atau seluruh karya tulis ini dalam bentuk apapun tanpa izin Politeknik Negeri Jakarta




```

android:layout_height="75dp"
android:layout_below="@+id/aboutttt"
android:layout_centerHorizontal="true"
android:layout_marginLeft="25dp"
android:layout_marginTop="5dp"
android:layout_marginRight="25dp">

<ImageView
    android:id="@+id/aldi"
    android:layout_width="170dp"
    android:layout_height="160dp"

    android:layout_marginLeft="3dp"
    android:src="@drawable/aldi"></ImageView>

<ImageView
    android:id="@+id/nisa"
    android:layout_width="170dp"
    android:layout_height="160dp"
    android:layout_centerVertical="true"
    android:layout_marginLeft="0dp"
    android:layout_toRightOf="@+id/aldi"
    android:src="@drawable/nisa"></ImageView>
POLITEKNIK
NEGERI
JAKARTA
</RelativeLayout>

<RelativeLayout
    android:id="@+id/penjelasan"
    android:layout_width="match_parent"
    android:layout_height="205dp"
    android:layout_below="@+id/foto"
    android:layout_centerHorizontal="true"
    android:layout_marginLeft="25dp"
    android:layout_marginTop="5dp"
    android:layout_marginRight="25dp">

<TextView

```

© Hak Cipta milik Politeknik Negeri Jakarta

Hak Cipta :

1. Dilarang mengutip sebagian atau seluruh karya tulis ini tanpa mencantumkan dan menyebutkan sumber :
 - a. Pengutipan hanya untuk kepentingan pendidikan, penelitian , penulisan karya ilmiah, penulisan laporan, penulisan kritik atau tinjauan suatu masalah.
 - b. Pengutipan tidak merugikan kepentingan yang wajar Politeknik Negeri Jakarta
2. Dilarang mengemukakan dan memperbanyak sebagian atau seluruh karya tulis ini dalam bentuk apapun tanpa izin Politeknik Negeri Jakarta





© Hak Cipta milik Politeknik Negeri Jakarta

Hak Cipta :

1. Dilarang mengutip sebagian atau seluruh karya tulis ini tanpa mencantumkan dan menyebutkan sumber :
 - a. Pengutipan hanya untuk kepentingan pendidikan, penelitian , penulisan karya ilmiah, penulisan laporan, penulisan kritik atau tinjauan suatu masalah.
 - b. Pengutipan tidak merugikan kepentingan yang wajar Politeknik Negeri Jakarta
2. Dilarang mengemukakan dan memperbanyak sebagian atau seluruh karya tulis ini dalam bentuk apapun tanpa izin Politeknik Negeri Jakarta

```

        android:layout_width="wrap_content"
        android:layout_height="wrap_content"
        android:fontFamily="casual"
        android:text="Aplikasi ini dibuat oleh
Haldhira ladiva dengan NIM 1903332073 dan Annisa Elfia Rosa dengan
NIM 1903332060 yang merupakan mahasiswa Politeknik Negeri Jakarta
Teknik Elektro Program Studi Telekomunikasi. Aplikasi e-Banjir
merupakan sebuah aplikasi yang bertujuan untuk memonitoring pada
alat yang digunakan untuk memenuhi persyaratan tugas akhir."
        android:textColor="@color/black"
        android:textStyle="bold"></TextView>
</RelativeLayout>

<RelativeLayout
    android:layout_width="match_parent"
    android:layout_height="match_parent"
    android:layout_below="@+id/penjelasan"
    android:layout_marginRight="10dp"
    android:layout_marginBottom="25dp">

    <Button
        android:id="@+id/back2"
        android:layout_width="150dp"
        android:layout_height="65dp"
        android:layout_below="@+id/tv_pintuair"
        android:layout_marginStart="25dp"
        android:backgroundTint="@color/teal_700"
        android:fontFamily="casual"
        android:text="Kembali"
        android:textSize="16sp"
        app:cornerRadius="8dp" />

</RelativeLayout>

</RelativeLayout>
</androidx.swiperefreshlayout.widget.SwipeRefreshLayout>
</RelativeLayout>

```



Hak Cipta :

1. Dilarang mengutip sebagian atau seluruh karya tulis ini tanpa mencantumkan dan menyebutkan sumber :
 - a. Pengutipan hanya untuk kepentingan pendidikan, penelitian , penulisan karya ilmiah, penulisan laporan, penulisan kritik atau tinjauan suatu masalah.
 - b. Pengutipan tidak merugikan kepentingan yang wajar Politeknik Negeri Jakarta
2. Dilarang mengemukakan dan memperbanyak sebagian atau seluruh karya tulis ini dalam bentuk apapun tanpa izin Politeknik Negeri Jakarta

Sketch activity_carakerja

```

<?xml version="1.0" encoding="utf-8"?>
<RelativeLayout
xmlns:android="http://schemas.android.com/apk/res/android"
xmlns:app="http://schemas.android.com/apk/res-auto"
xmlns:tools="http://schemas.android.com/tools"
android:layout_width="match_parent"
android:layout_height="match_parent"
android:background="#809bce"
tools:context=".MainActivity">

<androidx.swiperefreshlayout.widget.SwipeRefreshLayout
android:id="@+id/swiperefresh_items"
android:layout_width="match_parent"
android:layout_height="wrap_content">

<RelativeLayout
android:layout_width="match_parent"
android:layout_height="wrap_content">

<ImageView
android:id="@+id/logo"
android:layout_width="60dp"
android:layout_height="60dp"
android:layout_alignParentRight="true"
android:layout_marginTop="20px"
android:layout_marginRight="20px"
android:src="@drawable/flood">

</ImageView>

<TextView
android:id="@+id/tv_ebanjir"
android:layout_width="wrap_content"
android:layout_height="wrap_content"
android:layout_centerHorizontal="true"
android:layout_marginTop="38dp"
android:text="E-BANJIR"
android:textColor="@color/black"

```

```

android:textSize="35sp"
android:textStyle="bold"></TextView>

```

```

<TextView
    android:id="@+id/tinggisungai"
    android:layout_width="wrap_content"
    android:layout_height="wrap_content"
    android:layout_below="@+id/tv_ebanjir"
    android:layout_centerHorizontal="true"
    android:layout_marginLeft="40dp"
    android:layout_marginTop="5dp"
    android:text="Tinggi Sungai"
    android:textColor="@color/black"
    android:textSize="15sp"></TextView>

```

```

<TextView
    android:id="@+id/cuacak"
    android:layout_width="wrap_content"
    android:layout_height="wrap_content"
    android:layout_below="@+id/rel_1"
    android:layout_centerHorizontal="true"
    android:layout_marginLeft="40dp"
    android:layout_marginTop="5dp"
    android:text="Cuaca"
    android:textColor="@color/black"
    android:textSize="15sp"></TextView>

```

```

<TextView
    android:id="@+id/intensitas"
    android:layout_width="wrap_content"
    android:layout_height="wrap_content"
    android:layout_below="@+id/rel_2"
    android:layout_centerHorizontal="true"
    android:layout_marginLeft="40dp"
    android:layout_marginTop="5dp"
    android:text="Intensitas Hujan"
    android:textColor="@color/black"
    android:textSize="15sp"></TextView>

```



© Hak Cipta milik Politeknik Negeri Jakarta

Hak Cipta :

1. Dilarang mengutip sebagian atau seluruh karya tulis ini tanpa mencantumkan dan menyebutkan sumber :
 - a. Pengutipan hanya untuk kepentingan pendidikan, penelitian , penulisan karya ilmiah, penulisan laporan, penulisan kritik atau tinjauan suatu masalah.
 - b. Pengutipan tidak merugikan kepentingan yang wajar Politeknik Negeri Jakarta
2. Dilarang mengumumkan dan memperbanyak sebagian atau seluruh karya tulis ini dalam bentuk apapun tanpa izin Politeknik Negeri Jakarta

```

<TextView
    android:id="@+id/statusbanjir"
    android:layout_width="wrap_content"
    android:layout_height="wrap_content"
    android:layout_below="@+id/rel_3"
    android:layout_centerHorizontal="true"
    android:layout_marginLeft="40dp"
    android:layout_marginTop="5dp"
    android:text="Status"
    android:textColor="@color/black"
    android:textSize="15sp"></TextView>

<RelativeLayout
    android:id="@+id/rel_1"
    android:layout_width="match_parent"
    android:layout_height="75dp"
    android:layout_below="@+id/tinggisungai"
    android:layout_marginLeft="25dp"
    android:layout_marginRight="25dp"
    android:background="@drawable/layout_bg">

    <ImageView
        android:id="@+id/ic_tinggi"
        android:layout_width="40dp"
        android:layout_height="40dp"
        android:layout_centerVertical="true"
        android:layout_marginLeft="43dp"
        android:src="@drawable/tide"></ImageView>

    <TextView
        android:id="@+id/tig1"
        android:layout_width="wrap_content"
        android:layout_height="wrap_content"
        android:layout_centerVertical="true"
        android:layout_marginLeft="15dp"
        android:layout_toRightOf="@+id/ic_tinggi"
        android:fontFamily="sans-serif-condensed"
        android:text="Menunjukkan data ketinggian air

```

Hak Cipta :

1. Dilarang mengutip sebagian atau seluruh karya tulis ini tanpa mencantumkan dan menyebutkan sumber :
 - a. Pengutipan hanya untuk kepentingan pendidikan, penelitian , penulisan karya ilmiah, penulisan laporan, penulisan kritik atau tinjauan suatu masalah.
 - b. Pengutipan tidak merugikan kepentingan yang wajar Politeknik Negeri Jakarta
2. Dilarang mengumumkannya dan memperbanyak sebagian atau seluruh karya tulis ini dalam bentuk apapun tanpa izin Politeknik Negeri Jakarta



sungai "

```

        android:textColor="@color/black"
        android:textSize="15sp"></TextView>
</RelativeLayout>

```

```

<RelativeLayout
    android:id="@+id/rel_2"
    android:layout_width="match_parent"
    android:layout_height="75dp"
    android:layout_below="@+id/cuacak"
    android:layout_marginLeft="25dp"
    android:layout_marginTop="5dp"
    android:layout_marginRight="25dp"
    android:background="@drawable/layout_bg">

    <ImageView
        android:id="@+id/ic_cuaca"
        android:layout_width="40dp"
        android:layout_height="40dp"
        android:layout_centerVertical="true"
        android:layout_marginLeft="43dp"
        android:src="@drawable/cloudy"></ImageView>

    <TextView
        android:id="@+id/wheater1"
        android:layout_width="wrap_content"
        android:layout_height="wrap_content"
        android:layout_centerVertical="true"
        android:layout_marginLeft="15dp"
        android:layout_toRightOf="@+id/ic_cuaca"
        android:fontFamily="sans-serif-condensed"
        android:text="Menunjukkan data cuaca"
        android:textColor="@color/black"
        android:textSize="15sp">

    </TextView>
</RelativeLayout>

```

Hak Cipta :

1. Dilarang mengutip sebagian atau seluruh karya tulis ini tanpa mencantumkan dan menyebutkan sumber :
 - a. Pengutipan hanya untuk kepentingan pendidikan, penelitian , penulisan karya ilmiah, penulisan laporan, penulisan kritik atau tinjauan suatu masalah.
 - b. Pengutipan tidak merugikan kepentingan yang wajar Politeknik Negeri Jakarta
2. Dilarang mengemukakan dan memperbanyak sebagian atau seluruh karya tulis ini dalam bentuk apapun tanpa izin Politeknik Negeri Jakarta

```

<RelativeLayout
    android:id="@+id/rel_3"
    android:layout_width="match_parent"
    android:layout_height="75dp"
    android:layout_below="@+id/intensitas"
    android:layout_marginLeft="25dp"
    android:layout_marginTop="5dp"
    android:layout_marginRight="25dp"
    android:background="@drawable/layout_bg">
    <ImageView
        android:id="@+id/hujan"
        android:layout_width="40dp"
        android:layout_height="40dp"
        android:layout_centerVertical="true"
        android:layout_marginLeft="43dp"
        android:src="@drawable/downpour"></ImageView>
    <TextView
        android:id="@+id/huj1"
        android:layout_width="wrap_content"
        android:layout_height="wrap_content"
        android:layout_centerVertical="true"
        android:layout_marginLeft="15dp"
        android:layout_toRightOf="@+id/hujan"
        android:fontFamily="sans-serif-condensed"
        android:text="Menunjukkan data curah hujan"
        android:textColor="@color/black"
        android:textSize="15sp">
    </TextView>
</RelativeLayout>

<RelativeLayout
    android:id="@+id/rel_4"
    android:layout_width="match_parent"
    android:layout_height="75dp"
    android:layout_below="@+id/statusbanjir"
    android:layout_marginLeft="25dp"

```



© Hak Cipta milik Politeknik Negeri Jakarta

Hak Cipta :

1. Dilarang mengutip sebagian atau seluruh karya tulis ini tanpa mencantumkan dan menyebutkan sumber :
 - a. Pengutipan hanya untuk kepentingan pendidikan, penelitian , penulisan karya ilmiah, penulisan laporan, penulisan kritik atau tinjauan suatu masalah.
 - b. Pengutipan tidak merugikan kepentingan yang wajar Politeknik Negeri Jakarta
2. Dilarang mengemukakan dan memperbanyak sebagian atau seluruh karya tulis ini dalam bentuk apapun tanpa izin Politeknik Negeri Jakarta



Hak Cipta :

1. Dilarang mengutip sebagian atau seluruh karya tulis ini tanpa mencantumkan dan menyebutkan sumber :
 - a. Pengutipan hanya untuk kepentingan pendidikan, penelitian , penulisan karya ilmiah, penulisan laporan, penulisan kritik atau tinjauan suatu masalah.
 - b. Pengutipan tidak merugikan kepentingan yang wajar Politeknik Negeri Jakarta
2. Dilarang mengemukakan dan memperbanyak sebagian atau seluruh karya tulis ini dalam bentuk apapun tanpa izin Politeknik Negeri Jakarta

```

android:layout_marginTop="15dp"
android:layout_marginRight="25dp"
android:background="@drawable/layout_bg">

<ImageView
    android:id="@+id/status"
    android:layout_width="40dp"
    android:layout_height="40dp"
    android:layout_centerVertical="true"
    android:layout_marginLeft="43dp"
    android:src="@drawable/risk"></ImageView>

<TextView
    android:id="@+id/stat1"
    android:layout_width="wrap_content"

    android:layout_height="wrap_content"
    android:layout_centerVertical="true"
    android:layout_marginLeft="15dp"
    android:layout_toRightOf="@+id/status"
    android:fontFamily="sans-serif-condensed"
    android:text="Menunjukkan status peringatan
banjir"
    android:textColor="@color/black"
    android:textSize="15sp">

</TextView>
</RelativeLayout>

<RelativeLayout
    android:id="@+id/rel_5"
    android:layout_width="match_parent"
    android:layout_height="135dp"
    android:layout_below="@+id/rel_4"
    android:layout_marginLeft="25dp"
    android:layout_marginTop="15dp"
    android:layout_marginRight="25dp">

<RelativeLayout

```



```

android:layout_width="match_parent"
android:layout_height="match_parent"
android:layout_marginRight="130dp"
android:layout_marginBottom="30dp"
android:background="@drawable/layout_bg">

```

```

<TextView
    android:id="@+id/tv_pintuair"
    android:layout_width="wrap_content"
    android:layout_height="wrap_content"
    android:layout_centerHorizontal="true"
    android:layout_marginTop="10dp"
    android:text="Pintu Air"
    android:textColor="@color/black"
    android:textSize="25sp"
    android:textStyle="bold"></TextView>

```

```

<TextView
    android:id="@+id/stat1"
    android:layout_width="wrap_content"
    android:layout_height="wrap_content"
    android:layout_below="@+id/tv_pintuair"
    android:layout_centerVertical="true"
    android:layout_marginLeft="25dp"
    android:fontFamily="sans-serif-condensed"
    android:text="Membuka atau Menutup Pintu
Air"
    android:textColor="@color/black"
    android:textSize="20sp"></TextView>

```

```
</RelativeLayout>
```

```

<TextView
    android:id="@+id/city_name"
    android:layout_width="wrap_content"
    android:layout_height="wrap_content"
    android:layout_alignParentRight="true"
    android:layout_marginRight="20dp"

```

Hak Cipta :

1. Dilarang mengutip sebagian atau seluruh karya tulis ini tanpa mencantumkan dan menyebutkan sumber :
 - a. Pengutipan hanya untuk kepentingan pendidikan, penelitian , penulisan karya ilmiah, penulisan laporan, penulisan kritik atau tinjauan suatu masalah.
 - b. Pengutipan tidak merugikan kepentingan yang wajar Politeknik Negeri Jakarta
2. Dilarang mengumumkkan dan memperbanyak sebagian atau seluruh karya tulis ini dalam bentuk apapun tanpa izin Politeknik Negeri Jakarta



```

android:text=""
android:textColor="@color/white"
android:textSize="20sp">

```

```
</TextView>
```

```
</RelativeLayout>
```

```

<RelativeLayout
    android:layout_width="match_parent"
    android:layout_height="match_parent"
    android:layout_below="@+id/rel_5"
    android:layout_marginRight="10dp"
    android:layout_marginBottom="1dp">

```

```

<Button
    android:id="@+id/back"
    android:layout_width="150dp"
    android:layout_height="65dp"
    android:layout_below="@+id/tv_pintuair"
    android:layout_marginStart="25dp"
    android:backgroundTint="@color/teal_700"
    android:fontFamily="casual"
    android:text="Kembali"
    android:textSize="16sp"
    app:cornerRadius="8dp" />

```

```
</RelativeLayout>
```

```
</RelativeLayout>
```

```
</androidx.swiperefreshlayout.widget.SwipeRefreshLayout>
```

```
</RelativeLayout>
```

Sketch activity_splash_screen

```

<?xml version="1.0" encoding="utf-8"?>
<LinearLayout
    xmlns:android="http://schemas.android.com/apk/res/android"

```



© Hak Cipta milik Politeknik Negeri Jakarta

Hak Cipta :

1. Dilarang mengutip sebagian atau seluruh karya tulis ini tanpa mencantumkan dan menyebutkan sumber :
 - a. Pengutipan hanya untuk kepentingan pendidikan, penelitian , penulisan karya ilmiah, penulisan laporan, penulisan kritik atau tinjauan suatu masalah.
 - b. Pengutipan tidak merugikan kepentingan yang wajar Politeknik Negeri Jakarta
2. Dilarang mengemukakan dan memperbanyak sebagian atau seluruh karya tulis ini dalam bentuk apapun tanpa izin Politeknik Negeri Jakarta



Hak Cipta :

1. Dilarang mengutip sebagian atau seluruh karya tulis ini tanpa mencantumkan dan menyebutkan sumber :
 - a. Pengutipan hanya untuk kepentingan pendidikan, penelitian , penulisan karya ilmiah, penulisan laporan, penulisan kritik atau tinjauan suatu masalah.
 - b. Pengutipan tidak merugikan kepentingan yang wajar Politeknik Negeri Jakarta
2. Dilarang mengemukakan dan memperbanyak sebagian atau seluruh karya tulis ini dalam bentuk apapun tanpa izin Politeknik Negeri Jakarta

```

xmlns:app="http://schemas.android.com/apk/res-auto"
xmlns:tools="http://schemas.android.com/tools"
android:layout_width="match_parent"
android:layout_height="match_parent"
tools:context=".SplashScreen"
android:background="@drawable/splashscrn">
</LinearLayout>

Sketch AlertDialogManager

package com.haldhiraladiva.e_banjir;
import android.app.AlertDialog;
import android.content.Context;
import android.content.DialogInterface;

public class AlertDialogManager {
/**
 * Function to display simple Alert Dialog
 *
 * @param context - application context
 * @param title - alert dialog title
 * @param message - alert message
 * @param status - success/failure (used to set icon)
 * - pass null if you don't want icon
 */
public void showAlertDialog(Context context, String title,
String message,
Boolean status) {
AlertDialog alertDialog = new
AlertDialog.Builder(context).create();

// Setting Dialog Title
alertDialog.setTitle(title);

// Setting Dialog Message
alertDialog.setMessage(message);

if (status != null)
// Setting alert dialog icon

```



© Hak Cipta milik Politeknik Negeri Jakarta

Hak Cipta :

1. Dilarang mengutip sebagian atau seluruh karya tulis ini tanpa mencantumkan dan menyebutkan sumber :
 - a. Pengutipan hanya untuk kepentingan pendidikan, penelitian , penulisan karya ilmiah, penulisan laporan, penulisan kritik atau tinjauan suatu masalah.
 - b. Pengutipan tidak merugikan kepentingan yang wajar Politeknik Negeri Jakarta
2. Dilarang mengumumkan dan memperbanyak sebagian atau seluruh karya tulis ini dalam bentuk apapun tanpa izin Politeknik Negeri Jakarta

```
// Setting OK Button
AlertDialog.setButton("OK", new
DialogInterface.OnClickListener() {
    public void onClick(DialogInterface dialog, int
which) {
        }
    });

// Showing Alert Message
AlertDialog.show();
}
}
```

Sketch GPSTracker

```
Sketch MainActivity
package com.haldhiraladiva.e_banjir;

import androidx.appcompat.app.AppCompatActivity;
import androidx.core.app.ActivityCompat;
import androidx.swiperefreshlayout.widget.SwipeRefreshLayout;
import androidx.annotation.NonNull;
import android.Manifest;
import android.app.AlertDialog;
import android.content.DialogInterface;
import android.content.pm.PackageManager;
import android.os.Bundle;
import android.os.Handler;
import android.util.Log;
import android.view.View;
import android.widget.Button;
import android.widget.TextView;
import android.widget.Toast;
import com.android.volley.Request;
import com.android.volley.RequestQueue;
import com.android.volley.Response;
import com.android.volley.VolleyError;
import com.android.volley.toolbox.StringRequest;
import com.haldhiraladiva.e_banjir.network.Connections;
import com.google.firebase.database.DataSnapshot;
import com.google.firebase.database.DatabaseError;
```



© Hak Cipta milik Politeknik Negeri Jakarta

Hak Cipta :

1. Dilarang mengutip sebagian atau seluruh karya tulis ini tanpa mencantumkan dan menyebutkan sumber :
 - a. Pengutipan hanya untuk kepentingan pendidikan, penelitian, penulisan karya ilmiah, penulisan laporan, penulisan kritik atau tinjauan suatu masalah.
 - b. Pengutipan tidak merugikan kepentingan yang wajar Politeknik Negeri Jakarta
2. Dilarang mengemukakan dan memperbanyak sebagian atau seluruh karya tulis ini dalam bentuk apapun tanpa izin Politeknik Negeri Jakarta

```
import com.google.firebase.database.DatabaseReference;
import com.google.firebase.database.FirebaseDatabase;
import com.google.firebase.database.ValueEventListener;
import org.json.JSONArray;
import org.json.JSONException;
import org.json.JSONObject;

public class MainActivity extends AppCompatActivity {
    private SwipeRefreshLayout mSwipeRefreshLayout;
    private RequestQueue requestQueue;
    private StringRequest stringRequest;
    FirebaseDatabase firebaseDatabase;
    DatabaseReference databaseReference;
    private TextView tv_wheater, tv_city_name, tv_status,
tv_tinggi, tv_hujan;
    private Button tv_pintuon, tv_pintuoff;

    @Override
    protected void onCreate(Bundle savedInstanceState) {
        super.onCreate(savedInstanceState);
        setContentView(R.layout.activity_main);
        mSwipeRefreshLayout = (SwipeRefreshLayout)
findViewById(R.id.swiperefresh_items);
        tv_wheater = (TextView) findViewById(R.id.wheater);
        tv_city_name = (TextView) findViewById(R.id.city_name);
        tv_status = (TextView) findViewById(R.id.stat);
        tv_tinggi = (TextView) findViewById(R.id.tig);
        tv_hujan = (TextView) findViewById(R.id.hu);
        tv_pintuon = findViewById(R.id.pumpon);
        tv_pintuoff = findViewById(R.id.pumpoff);

        firebaseDatabase = FirebaseDatabase.getInstance();
        databaseReference = firebaseDatabase.getReference("data");
        getFirebase();
        getGoogleWheater();
        checkPermissionLoc();
        tv_pintuon.setOnClickListener(new View.OnClickListener() {
            @Override
            public void onClick(View view) {
```



© Hak Cipta milik Politeknik Negeri Jakarta

Hak Cipta :

1. Dilarang mengutip sebagian atau seluruh karya tulis ini tanpa mencantumkan dan menyebutkan sumber :
 - a. Pengutipan hanya untuk kepentingan pendidikan, penelitian , penulisan karya ilmiah, penulisan laporan, penulisan kritik atau tinjauan suatu masalah.
 - b. Pengutipan tidak merugikan kepentingan yang wajar Politeknik Negeri Jakarta
2. Dilarang mengemukakan dan memperbanyak sebagian atau seluruh karya tulis ini dalam bentuk apapun tanpa izin Politeknik Negeri Jakarta

```

        DatabaseReference pinon =
firebaseDatabase.getReference("data").child("pintuair");
        pinon.setValue(1);
    }
});
tv_pintuoff.setOnClickListener(new View.OnClickListener()
{
    @Override
    public void onClick(View view) {
        DatabaseReference pinoff =
firebaseDatabase.getReference("data").child("pintuair");
        pinoff.setValue(0);
    }
});
mSwipeRefreshLayout.setOnRefreshListener(new
SwipeRefreshLayout.OnRefreshListener() {
    @Override
    public void onRefresh() {
        // Your code to make your refresh action
        // CallYourRefreshingMethod();
        final Handler handler = new Handler();
        handler.postDelayed(new Runnable() {
            @Override
            public void run() {
                if(mSwipeRefreshLayout.isRefreshing()) {
mSwipeRefreshLayout.setRefreshing(false);
                }
                getFirebase();
                getGoogleWheater();
                checkPermissionLoc();
            }
        }, 1000);
    }
});
}

private void checkPermissionLoc() {

```



© Hak Cipta milik Politeknik Negeri Jakarta

Hak Cipta :

1. Dilarang mengutip sebagian atau seluruh karya tulis ini tanpa mencantumkan dan menyebutkan sumber :
 - a. Pengutipan hanya untuk kepentingan pendidikan, penelitian , penulisan karya ilmiah, penulisan laporan, penulisan kritik atau tinjauan suatu masalah.
 - b. Pengutipan tidak merugikan kepentingan yang wajar Politeknik Negeri Jakarta
2. Dilarang mengemukakan dan memperbanyak sebagian atau seluruh karya tulis ini dalam bentuk apapun tanpa izin Politeknik Negeri Jakarta

```

        boolean permissionGranted =
        ActivityCompat.checkSelfPermission(this,
        Manifest.permission.ACCESS_FINE_LOCATION) ==
        PackageManager.PERMISSION_GRANTED;

        if(permissionGranted) {
            // {Some Code}
        } else {
            ActivityCompat.requestPermissions(this, new
        String[]{Manifest.permission.ACCESS_FINE_LOCATION}, 200);
        }
    }

    private void getFirebase() {

        // calling add value event listener method
        // for getting the values from database.
        databaseReference.addValueEventListener(new
        ValueEventListener() {
            @Override
            public void onDataChange(@NonNull DataSnapshot
        snapshot) {

                // this method is call to get the realtime
                // updates in the data.
                // this method is called when the data is
                // changed in our Firebase console.
                // below line is for getting the data from
                // snapshot of our database.

                String hujan =
        snapshot.child("cuaca").getValue(String.class);
                String tinggi =
        snapshot.child("tinggi").getValue(String.class);
                String status =
        snapshot.child("status").getValue(String.class);

                // after getting the value we are setting
                // our value to our text view in below line.
                tv_hujan.setText(hujan);
            }
        });
    }

```

**Hak Cipta :**

1. Dilarang mengutip sebagian atau seluruh karya tulis ini tanpa mencantumkan dan menyebutkan sumber :
 - a. Pengutipan hanya untuk kepentingan pendidikan, penelitian, penerbitan karya ilmiah, penerbitan laporan, penerbitan kritik atau tinjauan suatu masalah.
 - b. Pengutipan tidak merugikan kepentingan yang wajar Politeknik Negeri Jakarta
2. Dilarang mengemukakan dan memperbanyak sebagian atau seluruh karya tulis ini dalam bentuk apapun tanpa izin Politeknik Negeri Jakarta

```

        tv_status.setText(status);
        tv_tinggi.setText(tinggi);
    }

    @Override
    public void onCancelled(@NonNull DatabaseError error)
    {
        // calling on cancelled method when we receive
        // any error or we are not able to get the data.
        Toast.makeText(MainActivity.this, "Fail to get
data.", Toast.LENGTH_SHORT).show();
    }
});
}

private void getGoogleWheater() {
    GPSTracker gps = new GPSTracker (MainActivity.this);
    double latitude = gps.getLatitude();
    double longitude= gps.getLongitude();
    tv_city_name.setText("Lokasi Tidak Ditemukan");
    if (String.valueOf(latitude).equalsIgnoreCase("0.0")){
        AlertDialog.Builder alertDialog = new
AlertDialog.Builder(MainActivity.this);

        // Setting Dialog Title
        alertDialog.setTitle("Lokasi Tidak Ditemukan");

        // Setting Dialog Message
        alertDialog.setMessage("Lokasi Tidak Ditemukan, Memuat
Halaman?");

        // Setting Icon to Dialog
        //alertDialog.setIcon(R.drawable.delete);

        // On pressing Settings button
        alertDialog.setPositiveButton("Memuat", new
DialogInterface.OnClickListener() {
            public void onClick(DialogInterface dialog,int
which) {

```


**Hak Cipta :**

1. Dilarang mengutip sebagian atau seluruh karya tulis ini tanpa mencantumkan dan menyebutkan sumber :
 - a. Pengutipan hanya untuk kepentingan pendidikan, penelitian , penulisan karya ilmiah, penulisan laporan, penulisan kritik atau tinjauan suatu masalah.
 - b. Pengutipan tidak merugikan kepentingan yang wajar Politeknik Negeri Jakarta
2. Dilarang mengemukakan dan memperbanyak sebagian atau seluruh karya tulis ini dalam bentuk apapun tanpa izin Politeknik Negeri Jakarta

```

        getGoogleWheater ();
        checkPermissionLoc ();
        dialog.cancel ();
    }
});

// on pressing cancel button
AlertDialog.setNegativeButton("Batal", new
DialogInterface.OnClickListener() {
    public void onClick(DialogInterface dialog, int
which) {

        dialog.cancel ();
    }
});

// Showing Alert Message
AlertDialog.show();
}else{

    String urlWheater =
"https://api.weatherbit.io/v2.0/current?lat="+latitude+"&lon="+lon
gitude+"&key=6fd4cd8190a94d3186d4e521678a462c";
    Log.d("urlWheater", urlWheater);

    StringRequest request = new
StringRequest(Request.Method.GET, urlWheater, new
Response.Listener<String>() {
        @Override
        public void onResponse(String response) {
            Log.d("RespApi", " Wheater : "+response);
            try {
                JSONObject jsonObject = new
JSONObject(response);

                JSONArray data = new
JSONArray(jsonObject.getString("data"));
                Log.d("RespApi", " Wheater Array: "+data);
                for (int i = 0; i < data.length(); i++) {
                    JSONObject objectResult =
data.getJSONObject(i);

```



Hak Cipta :

1. Dilarang mengutip sebagian atau seluruh karya tulis ini tanpa mencantumkan dan menyebutkan sumber :
 - a. Pengutipan hanya untuk kepentingan pendidikan, penelitian, penulisan karya ilmiah, penulisan laporan, penulisan kritik atau tinjauan suatu masalah.
 - b. Pengutipan tidak merugikan kepentingan yang wajar Politeknik Negeri Jakarta
2. Dilarang mengemukakan dan memperbanyak sebagian atau seluruh karya tulis ini dalam bentuk apapun tanpa izin Politeknik Negeri Jakarta

```

String city_name =
objectResult.getString("city_name");
String weather =
objectResult.getString("weather");
Log.d("JSONResp", " city name :
"+city_name);
Log.d("JSONResp", " weather :
"+weather);
JSONObject weatherObj = new
JSONObject(weather);
Log.d("JSONResp", " weatherObj :
"+weatherObj);
String description =
weatherObj.getString("description");
Log.d("RespApi", " description :
"+description);
if (description.equals("Broken
clouds")) {
tv_wheater.setText("Cerah
Berawan");
} else if (description.equals("Light
rain")) {
tv_wheater.setText("Gerimis");
} else if (description.equals("Haze"))
{
tv_wheater.setText("Berkabut");
} else if (description.equals("Overcast
clouds")) {
tv_wheater.setText("Awan
Mendung");
} else if (description.equals("Moderate
rain")) {
tv_wheater.setText("Hujan
Ringan");
} else if (description.equals("Heavy
intensity rain")) {
tv_wheater.setText("Hujan Lebat");
} else if (description.equals("Clear
sky")) {

```



Hak Cipta :

1. Dilarang mengutip sebagian atau seluruh karya tulis ini tanpa mencantumkan dan menyebutkan sumber :
 - a. Pengutipan hanya untuk kepentingan pendidikan, penelitian, penulisan karya ilmiah, penulisan laporan, penulisan kritik atau tinjauan suatu masalah.
 - b. Pengutipan tidak merugikan kepentingan yang wajar Politeknik Negeri Jakarta
2. Dilarang mengumumkannya dan memperbanyak sebagian atau seluruh karya tulis ini dalam bentuk apapun tanpa izin Politeknik Negeri Jakarta

```

        tv_wheater.setText("Cerah");
    }else if
(description.equals("Scattered clouds")) {
        tv_wheater.setText("Cerah
Berawan");
    }
    else{
        tv_wheater.setText(description);
    }
    tv_city_name.setText(city_name);
}
} catch (JSONException e) {
    e.printStackTrace();
}
}
}, new Response.ErrorListener() {
    @Override
    public void onErrorResponse(VolleyError error) {
        Log.e("Error", "Error Wheater
Response"+String.valueOf(error));
    }
}) {
};

request.setRetryPolicy(App.getDefaultRetryPolicy());
Connections.getInstance(MainActivity.this).addToRequestQueue(request);
}
}

@Override
public void onRequestPermissionsResult(int requestCode,
String[] permissions, int[] grantResults) {
    super.onRequestPermissionsResult(requestCode, permissions,
grantResults);
    switch (requestCode) {

```



Hak Cipta :

1. Dilarang mengutip sebagian atau seluruh karya tulis ini tanpa mencantumkan dan menyebutkan sumber :
 - a. Pengutipan hanya untuk kepentingan pendidikan, penelitian , penulisan karya ilmiah, penulisan laporan, penulisan kritik atau tinjauan suatu masalah.
 - b. Pengutipan tidak merugikan kepentingan yang wajar Politeknik Negeri Jakarta
2. Dilarang mengemukakan dan memperbanyak sebagian atau seluruh karya tulis ini dalam bentuk apapun tanpa izin Politeknik Negeri Jakarta

```

case 200: {
    if (grantResults[0] ==
PackageManager.PERMISSION_GRANTED) {
        // {Some Code}
    }
}
}
}
}
}
}

```

Sketch SplashScreen

```

package com.haldhiraladiva.e_banjir;

import androidx.appcompat.app.AppCompatActivity;

import android.content.Intent;
import android.os.Bundle;
import android.os.Handler;

public class SplashScreen extends AppCompatActivity {

    @Override
    protected void onCreate(Bundle savedInstanceState) {
        super.onCreate(savedInstanceState);
        setContentView(R.layout.activity_splash_screen);
        new Handler().postDelayed(new Runnable() {

            // Using handler with postDelayed called runnable run method

            @Override

            public void run() {

                Intent i = new Intent(SplashScreen.this,
MainActivity.class);

                startActivity(i);

                // close this activity

```

```

finish();

    }

}, 5*1000); // wait for 5 seconds
}
}

```



© Hak Cipta milik Politeknik Negeri Jakarta

Hak Cipta :

1. Dilarang mengutip sebagian atau seluruh karya tulis ini tanpa mencantumkan dan menyebutkan sumber :
 - a. Pengutipan hanya untuk kepentingan pendidikan, penelitian , penulisan karya ilmiah, penulisan laporan, penulisan kritik atau tinjauan suatu masalah.
 - b. Pengutipan tidak merugikan kepentingan yang wajar Politeknik Negeri Jakarta
2. Dilarang mengemukakan dan memperbanyak sebagian atau seluruh karya tulis ini dalam bentuk apapun tanpa izin Politeknik Negeri Jakarta

