



© Hak Cipta milik Politeknik Negeri Jakarta

Hak Cipta :

1. Dilarang mengutip sebagian atau seluruh karya tulis ini tanpa mencantumkan dan menyebutkan sumber :
 - a. Pengutipan hanya untuk kepentingan pendidikan, penelitian , penulisan karya ilmiah, penulisan laporan, penulisan kritik atau tinjauan suatu masalah.
 - b. Pengutipan tidak merugikan kepentingan yang wajar Politeknik Negeri Jakarta
2. Dilarang mengumumkan dan memperbanyak sebagian atau seluruh karya tulis ini dalam bentuk apapun tanpa izin Politeknik Negeri Jakarta



**RANCANG BANGUN SISTEM PENYORTIR BUAH PAPRIKA
BERDASARKAN WARNA BERBASIS *INTERNET OF THINGS* (IoT)
DENGAN APLIKASI ANDROID**

“SISTEM PENYORTIR BUAH PAPRIKA”

TUGAS AKHIR

**Diajukan Diajukan sebagai salah satu syarat untuk memperoleh gelar
Diploma Tiga**

**POLITEKNIK
NEGERI
JAKARTA**

ILFA ANUGERAH HAYATI
1803332037

**PROGRAM STUDI TELEKOMUNIKASI
JURUSAN TEKNIK ELEKTRO
POLITEKNIK NEGERI JAKARTA
2021**




HALAMAN PERNYATAAN ORISINALITAS

Tugas Akhir ini adalah hasil karya saya sendiri dan semua sumber baik yang dikutip maupun dirujuk telah saya nyatakan dengan benar.

Nama : Ilfa Anugerah Hayati

NIM : 1803332037

Tanda Tangan : 

Tanggal : 24 Juli 2021



Hak Cipta :

1. Dilarang mengutip sebagian atau seluruh karya tulis ini tanpa mencantumkan dan menyebutkan sumber :

a. Pengutipan hanya untuk kepentingan pendidikan, penelitian, penulisan karya ilmiah, penulisan laporan, penulisan kritik atau tinjauan suatu masalah.

b. Pengutipan tidak merugikan kepentingan yang wajar Politeknik Negeri Jakarta

2. Dilarang mengumumkan dan memperbanyak sebagian atau seluruh karya tulis ini dalam bentuk apapun tanpa izin Politeknik Negeri Jakarta



Hak Cipta :

1. Dilarang mengutip sebagian atau seluruh karya tulis ini tanpa mencantumkan dan menyebutkan sumber :
 - a. Pengutipan hanya untuk kepentingan pendidikan, penelitian, penulisan karya ilmiah, penulisan laporan, penulisan kritik atau tinjauan suatu masalah.
 - b. Pengutipan tidak merugikan kepentingan yang wajar Politeknik Negeri Jakarta
2. Dilarang mengumumkan dan memperbanyak sebagian atau seluruh karya tulis ini dalam bentuk apapun tanpa izin Politeknik Negeri Jakarta


HALAMAN PENGESAHAN
TUGAS AKHIR

Tugas Akhir diajukan oleh :

Nama : Ilfa Anugerah Hayati
NIM : 1803332037
Program Studi : Teknik Telekomunikasi
Judul Tugas Akhir : Rancang Bangun Sistem Penyortir Buah Paprika Berdasarkan Warna Berbasis *Internet of Things* (IoT) dengan Aplikasi *Android*

Telah diuji oleh tim penguji dalam Sidang Tugas Akhir pada tanggal 30 Juli 2021 dan dinyatakan LULUS.

Pembimbing : Yenniwati Rafsyam, SST., M.T.
NIP. 19680627 199303 2 002

(..........)

Depok, 21 Agustus 2021

Disahkan oleh

Ketua Jurusan Teknik Elektro



Ir. Sri Danaryani, M.T.

NIP. 19630503 199103 2 001



Hak Cipta :

1. Dilarang mengutip sebagian atau seluruh karya tulis ini tanpa mencantumkan dan menyebutkan sumber :
 - a. Pengutipan hanya untuk kepentingan pendidikan, penelitian, penulisan karya ilmiah, penulisan laporan, penulisan kritik atau tinjauan suatu masalah.
 - b. Pengutipan tidak merugikan kepentingan yang wajar Politeknik Negeri Jakarta
2. Dilarang mengumumkan dan memperbanyak sebagian atau seluruh karya tulis ini dalam bentuk apapun tanpa izin Politeknik Negeri Jakarta

KATA PENGANTAR

Puji syukur saya panjatkan kepada Tuhan Yang Maha Esa, karena atas berkat dan rahmat-Nya, penulis dapat menyelesaikan Tugas Akhir ini. Penulisan Tugas Akhir ini dilakukan dalam rangka memenuhi salah satu syarat untuk mencapai gelar Diploma Tiga Politeknik.

Tugas Akhir yang dibuat berjudul “Rancang Bangun Sistem Penyortir Buah Paprika Berdasarkan Warna Berbasis *Internet of Things* (IoT) dengan Aplikasi *Android*”. Sistem penyortir ini berfungsi untuk memisahkan buah paprika berdasarkan warna dan menghasilkan data berupa jumlah buah paprika yang tersortir. Kemudian data tersebut disimpan secara *realtime* di *Firebase* dan dapat ditampilkan pada aplikasi *Android*.

Penulis menyadari bahwa, tanpa bantuan dan bimbingan dari berbagai pihak, dari masa perkuliahan sampai pada penyusunan tugas akhir ini, sangatlah sulit bagi penulis untuk menyelesaikan tugas akhir ini. Oleh karena itu, penulis mengucapkan terima kasih kepada:

1. Yenniwati Rafsyam, SS.T., M.T., selaku dosen pembimbing yang telah menyediakan waktu, tenaga, dan pikiran untuk mengarahkan penulis dalam penyusunan tugas akhir ini;
2. Seluruh Staf Pengajar dan Karyawan Jurusan Teknik Elektro Politeknik Negeri Jakarta, khususnya Program Studi Telekomunikasi;
3. Orang tua dan keluarga penulis yang telah memberikan bantuan dukungan material dan moral; dan
4. Sahabat yang telah banyak membantu penulis dalam menyelesaikan tugas akhir ini.

Akhir kata, penulis berharap Tuhan Yang Maha Esa berkenan membalas segala kebaikan semua pihak yang telah membantu. Semoga Tugas Akhir ini membawa manfaat bagi pengembangan ilmu.

Depok, 24 Juli 2021

Penulis



Hak Cipta :

1. Dilarang mengutip sebagian atau seluruh karya tulis ini tanpa mencantumkan dan menyebutkan sumber :
 - a. Pengutipan hanya untuk kepentingan pendidikan, penelitian, penulisan karya ilmiah, penulisan laporan, penulisan kritik atau tinjauan suatu masalah.
 - b. Pengutipan tidak merugikan kepentingan yang wajar Politeknik Negeri Jakarta
2. Dilarang menggunakan dan memperbanyak sebagian atau seluruh karya tulis ini dalam bentuk apapun tanpa izin Politeknik Negeri Jakarta

**RANCANG BANGUN SISTEM PENYORTIR BUAH PAPRIKA
BERDASARKAN WARNA BERBASIS *INTERNET OF THINGS (IoT)*
DENGAN APLIKASI *ANDROID*
“SISTEM PENYORTIR BUAH PAPRIKA”**

ABSTRAK

Paprika (Capsicum Annuum var Grossum) adalah tumbuhan penghasil buah yang berasa manis dan sedikit pedas. Akhir-akhir ini paprika menjadi tanaman berpotensi karena semakin banyak masyarakat yang mengkonsumsi paprika sebagai pelengkap bahan masakan. Perubahan pola konsumsi memberikan peluang besar bagi pasar lokal maupun ekspor, di mana paprika menjadi komoditi andalan bagi hotel dan restoran yang jumlahnya semakin meningkat sehingga kebutuhan juga semakin bertambah. Kualitas paprika untuk hotel dan restoran tentunya harus memenuhi standar yang telah ditetapkan. Untuk memilih paprika sesuai standar dengan cepat dan mudah bagi petani, maka pada tugas akhir akan dibangun sebuah prototype penyortir buah paprika berbasis IoT. Rancang bangun sistem terdiri dari mikrokontroler Arduino Uno, sensor warna TCS3200, NodeMCU ESP8266, power supply, dan motor servo, sedangkan untuk pengujian sistem menggunakan 5 buah sampel uji paprika yang terdiri dari 3 buah paprika merah, 1 buah paprika hijau dan 1 buah paprika kuning. Sistem penyortir ini dirancang dengan prinsip mendeteksi nilai Red Green Blue (RGB) sensor warna TCS3200 terhadap 5 buah sampel paprika dan selanjutnya data nilai RGB diolah oleh mikrokontroler untuk ditampilkan pada database Firebase dan secara bersamaan menggerakkan portal yang terhubung dengan motor servo. Portal bergerak jika buah telah melewati sensor TCS3200 yang akan dipisahkan sesuai warna (merah, kuning, dan hijau). Hasil pengujian menunjukkan bahwa sistem mampu mendeteksi warna paprika terhadap 5 buah sampel yang digunakan. Secara keseluruhan prototype yang dibuat dapat digunakan untuk penyortir paprika dengan spesifikasi jarak antara paprika dengan sensor warna sejauh 1 cm, jarak antar paprika sejauh 20 cm, dan delay pembacaan sensor warna selama 3 detik.

Kata kunci: *Arduino; NodeMCU; Servo; Penyortir Paprika; RGB; TCS 3200*



Hak Cipta :

1. Dilarang mengutip sebagian atau seluruh karya tulis ini tanpa mencantumkan dan menyebutkan sumber :
 - a. Pengutipan hanya untuk kepentingan pendidikan, penelitian , penulisan karya ilmiah, penulisan laporan, penulisan kritik atau tinjauan suatu masalah.
 - b. Pengutipan tidak merugikan kepentingan yang wajar Politeknik Negeri Jakarta
2. Dilarang menggunakan dan memperbanyak sebagian atau seluruh karya tulis ini dalam bentuk apapun tanpa izin Politeknik Negeri Jakarta

DESIGN AND BUILD OF PAPRIC FRUIT SORTING SYSTEM BASED ON COLOR BASED ON INTERNET OF THINGS (IoT) WITH ANDROID APPLICATION “PAPRIC FRUIT SORTING SYSTEM”

ABSTRACT

Paprika (Capsicum Annuum var Grossum) is a fruit-producing plant that tastes sweet and slightly spicy. Lately, paprika has become a potential crop because more and more people are consuming paprika as a complement to cooking ingredients. Changes in consumption patterns provide great opportunities for local and export markets, where paprika is a mainstay commodity for hotels and restaurants whose numbers are increasing so that the need is also increasing. The quality of paprika for hotels and restaurants must of course meet the standards that have been set. To select peppers according to standards quickly and easily for farmers, in this final project a prototype of an IoT-based paprika fruit sorter will be built. The system design consists of an Arduino Uno microcontroller, TCS3200 color sensor, NodeMCU ESP8266, power supply, and a servo motor, while for system testing using 5 paprika test samples consisting of 3 red peppers, 1 green peppers and 1 red pepper. yellow peppers. This sorter system is designed with the principle of detecting the Red Green Blue (RGB) value of the TCS3200 color sensor against 5 samples of peppers and then the RGB value data is processed by the microcontroller to be displayed on the Firebase database and simultaneously moves the portal connected to the servo motor. The portal moves if the fruit has passed the TCS3200 sensor which will be separated according to color (red, yellow, and green). The test results show that the system is able to detect the color of paprika for the 5 samples used. Overall the prototype made can be used for parika sorter with specifications the distance between the peppers and the color sensor is 1 cm, the distance between the peppers is 20 cm, and the delay in reading the color sensor is 3 seconds.

Keywords: *Arduino, NodeMCU; Servo; Paprika Sorting System; RGB; TCS3200*

POLITEKNIK
NEGERI
JAKARTA



Hak Cipta :

1. Dilarang mengutip sebagian atau seluruh karya tulis ini tanpa mencantumkan dan menyebutkan sumber :

a. Pengutipan hanya untuk kepentingan pendidikan, penelitian , penulisan karya ilmiah, penulisan laporan, penulisan kritik atau tinjauan suatu masalah.

b. Pengutipan tidak merugikan kepentingan yang wajar Politeknik Negeri Jakarta

2. Dilarang menggunakan dan memperbanyak sebagian atau seluruh karya tulis ini dalam bentuk apapun tanpa izin Politeknik Negeri Jakarta

DAFTAR ISI

	Halaman
HALAMAN SAMPUL.....	i
HALAMAN JUDUL	ii
HALAMAN PERNYATAAN ORISINALITAS	iii
HALAMAN PENGESAHAN.....	iv
KATA PENGANTAR.....	v
ABSTRAK	vi
DAFTAR ISI.....	viii
DAFTAR GAMBAR.....	x
DAFTAR TABEL	xi
DAFTAR LAMPIRAN	xii
BAB I PENDAHULUAN.....	13
1.1. Latar Belakang.....	13
1.2. Rumusan Masalah.....	14
1.3. Tujuan	14
1.4. Luaran	14
BAB II TINJAUAN PUSTAKA.....	15
2.1. Internet.....	15
2.2. <i>Internet of Things (IoT)</i>	15
2.3. <i>Arduino Uno</i>	15
2.4. <i>Arduino IDE</i>	17
2.5. <i>NodeMCU ESP8266</i>	18
2.6. Sensor Warna.....	19
2.7. Motor <i>Servo</i>	19
2.8. Catu Daya (<i>Power Supply</i>)	20
BAB III PERANCANGAN DAN REALISASI.....	24
3.1. Rancangan Alat.....	24
3.1.1. Deskripsi Alat	24
3.1.2. Deskripsi Alat	25
3.1.3. Spesifikasi Alat	27
3.1.4. Diagram Blok.....	27
3.2. Realisasi Alat.....	28
3.2.1. Realisasi Perangkat Keras (<i>Hardware</i>).....	28
3.2.2. Realisasi Perangkat Lunak (<i>Software</i>).....	33
BAB IV PEMBAHASAN.....	47
4.1. Pengujian Catu Daya (<i>Power Supply</i>)	47
4.1.1. Deskripsi Pengujian	47
4.1.2. Prosedur Pengujian	48
4.1.3. Data Hasil Pengujian	49
4.2. Pengujian Mikrokontroler Pada Program <i>Arduino IDE</i> dan Komponen....	49
4.2.1. Deskripsi Pengujian	49
4.2.2. Prosedur Pengujian	50
4.2.3. Data Hasil Pengujian	51
4.3. Analisa Keseluruhan Sistem	54
BAB V PENUTUP.....	56



© Hak Cipta milik Politeknik Negeri Jakarta

5.1. Simpulan 56
5.2. Saran 56
DAFTAR PUSTAKA 57
DAFTAR RIWAYAT HIDUP 58
LAMPIRAN..... 59



Hak Cipta :

1. Dilarang mengutip sebagian atau seluruh karya tulis ini tanpa mencantumkan dan menyebutkan sumber :
 - a. Pengutipan hanya untuk kepentingan pendidikan, penelitian , penulisan karya ilmiah, penulisan laporan, penulisan kritik atau tinjauan suatu masalah.
 - b. Pengutipan tidak merugikan kepentingan yang wajar Politeknik Negeri Jakarta
2. Dilarang menggunakan dan memperbanyak sebagian atau seluruh karya tulis ini dalam bentuk apapun tanpa izin Politeknik Negeri Jakarta



Hak Cipta :

1. Dilarang mengutip sebagian atau seluruh karya tulis ini tanpa mencantumkan dan menyebutkan sumber :

a. Pengutipan hanya untuk kepentingan pendidikan, penelitian , penulisan karya ilmiah, penulisan laporan, penulisan kritik atau tinjauan suatu masalah.

b. Pengutipan tidak merugikan kepentingan yang wajar Politeknik Negeri Jakarta

2. Dilarang menggunakan dan memperbanyak sebagian atau seluruh karya tulis ini dalam bentuk apapun tanpa izin Politeknik Negeri Jakarta

DAFTAR GAMBAR

	Halaman
Gambar 2. 1 <i>Arduino Uno</i>	16
Gambar 2. 2 <i>Interface Arduino IDE</i>	17
Gambar 2. 3 Modul <i>NodeMCU ESP8266</i>	18
Gambar 2. 4 Sensor Warna <i>TCS3200</i>	19
Gambar 2. 5 Motor Servo.....	20
Gambar 2. 6 Diagram Blok Catu Daya	20
Gambar 2. 7 Transformator <i>Step Down</i>	21
Gambar 2. 8 Rangkaian Penyearah Sederhana	21
Gambar 2. 9 Penyearah Gelombang Penuh	22
Gambar 2. 10 Rangkaian Penyearah Gelombang Penuh	22
Gambar 2. 11 Rangkaian Penyaring	23
Gambar 2. 12 Rangkaian Dasar <i>Voltage Regulator</i>	23
Gambar 3. 1 Ilustrasi Sistem Penyortir Paprika	25
Gambar 3. 2 <i>Flowchart</i> Cara Kerja Alat Sistem Penyortir Paprika	26
Gambar 3. 3 Diagram Blok Sistem Penyortir Paprika	27
Gambar 3. 4 Perancangan Sensor Warna pada <i>Arduino</i>	29
Gambar 3. 5 Perancangan <i>Relay</i> pada <i>NodeMCU</i>	30
Gambar 3. 6 Perancangan Motor Servo pada <i>Arduino Uno</i>	31
Gambar 3. 7 Perancangan <i>Conveyor</i>	31
Gambar 3. 8 Rangkaian Skematik Catu Daya.....	32
Gambar 4. 1 Diagram Rangkaian Pengujian.....	48
Gambar 4. 2 Rangkaian Mikrokontroler Sistem Penyortir Paprika	50
Gambar 4. 3 Tampilan <i>Upload</i> Program <i>Arduino Uno R3</i>	51
Gambar 4. 4 Tampilan <i>Uploading</i> Program <i>NodeMCU ESP8266</i>	51
Gambar 4. 5 Tampilan Serial Monitor	52
Gambar 4. 6 Keseluruhan Sistem Penyortir Paprika.....	53
L- 1 <i>Prototype Arduino Uno</i>	68
L- 2 <i>Prototype TCS3200</i>	71



Hak Cipta :

1. Dilarang mengutip sebagian atau seluruh karya tulis ini tanpa mencantumkan dan menyebutkan sumber :
 - a. Pengutipan hanya untuk kepentingan pendidikan, penelitian , penulisan karya ilmiah, penulisan laporan, penulisan kritik atau tinjauan suatu masalah.
 - b. Pengutipan tidak merugikan kepentingan yang wajar Politeknik Negeri Jakarta
2. Dilarang mengemukakan dan memperbanyak sebagian atau seluruh karya tulis ini dalam bentuk apapun tanpa izin Politeknik Negeri Jakarta

DAFTAR TABEL

	Halaman
Tabel 2. 1 Spesifikasi <i>Arduino Uno</i>	16
Tabel 3. 1 Spesifikasi Alat	27
Tabel 4. 1 Data Hasil Pengujian dan Pengukuran <i>Power Supply</i>	49
Tabel 4. 2 Pembacaan Sensor Warna <i>TCS3200</i>	52
Tabel 4. 3 Data Hasil Pengujian Sistem.....	54





Hak Cipta :

1. Dilarang mengutip sebagian atau seluruh karya tulis ini tanpa mencantumkan dan menyebutkan sumber :
 - a. Pengutipan hanya untuk kepentingan pendidikan, penelitian , penulisan karya ilmiah, penulisan laporan, penulisan kritik atau tinjauan suatu masalah.
 - b. Pengutipan tidak merugikan kepentingan yang wajar Politeknik Negeri Jakarta
2. Dilarang mengemukakan dan memperbanyak sebagian atau seluruh karya tulis ini dalam bentuk apapun tanpa izin Politeknik Negeri Jakarta

DAFTAR LAMPIRAN

	Halaman
Lampiran 1. <i>Source Code</i>	59
Lampiran 2. Diagram Hubungan Sistem.....	64
Lampiran 3. Skematik Rangkaian Catu Daya.....	65
Lampiran 4. <i>Casing</i> Seluruh Sistem Mikrokontroler.....	66
Lampiran 5. <i>Datasheet Arduino Uno</i>	68
Lampiran 6. <i>Datasheet TCS3200</i>	71



Hak Cipta :

1. Dilarang mengutip sebagian atau seluruh karya tulis ini tanpa mencantumkan dan menyebutkan sumber :
 - a. Pengutipan hanya untuk kepentingan pendidikan, penelitian, penulisan karya ilmiah, penulisan laporan, penulisan kritik atau tinjauan suatu masalah.
 - b. Pengutipan tidak merugikan kepentingan yang wajar Politeknik Negeri Jakarta
2. Dilarang menggunakan dan memperbanyak sebagian atau seluruh karya tulis ini dalam bentuk apapun tanpa izin Politeknik Negeri Jakarta

BAB I PENDAHULUAN

1.1. Latar Belakang

Paprika dengan nama latin *Capsicum Annuum var Grossum* ini termasuk ke dalam jenis hortikultura sayuran yang merupakan salah satu komoditas utama ekspor hortikultura Indonesia. Adapun jenis-jenis paprika, antara lain *wonder bell*, *blue star*, *takii ace*, *jumbo sweet*, *green horn*, *skipper*, *colombo*, *marengo*, dan lain-lain. Jika dilihat dari warnanya, paprika terdiri dari warna merah, kuning, dan hijau. Untuk paprika yang berwarna hijau, panen dilakukan sebelum buah paprika matang. Sedangkan untuk buah paprika dengan warna merah dan kuning panen dilakukan saat buah berusia tua atau dalam keadaan matang.

Masih banyak digunakannya tenaga manusia dalam pertanian secara tidak langsung membuat perkembangan dari pertanian itu menjadi terhambat. Keterbatasan kemampuan yang juga dipengaruhi oleh emosi manusia dapat mengurangi efektifitas dan efisiensi dalam suatu pekerjaan. Untuk menjawab permasalahan tersebut, proses otomatis merupakan salah satu solusi yang tepat. Peningkatan produksi dan kualitas paprika penting untuk memenuhi permintaan yang terus-menerus meningkat hingga ke pasar ekspor. Hal ini menyebabkan efisiensi tenaga dan waktu sangat dibutuhkan.

Seiring berkembangannya teknologi di bidang telekomunikasi maka hadirilah solusi untuk mengatasi permasalahan tersebut, yaitu sebuah sistem penyortir buah paprika berdasarkan warna berbasis *Internet of Things* (IoT) yang terhubung dengan jaringan internet melalui mikrokontroler. Sistem ini juga menggunakan aplikasi *Android* sebagai sarana tatap muka untuk memudahkan penyortiran secara *real time*.

Berdasarkan permasalahan diatas maka dirancang alat untuk menyortir buah paprika berdasarkan warna yang dapat memudahkan petani dalam memisahkan buah paprika berdasarkan warna antara merah, kuning dan hijau. Alat ini dapat menyortir secara otomatis dengan bantuan aplikasi yang ter-*install* pada *smartphone* pengguna.



Hak Cipta :

1. Dilarang mengutip sebagian atau seluruh karya tulis ini tanpa mencantumkan dan menyebutkan sumber :
 - a. Pengutipan hanya untuk kepentingan pendidikan, penelitian, penulisan karya ilmiah, penulisan laporan, penulisan kritik atau tinjauan suatu masalah.
 - b. Pengutipan tidak merugikan kepentingan yang wajar Politeknik Negeri Jakarta
2. Dilarang mengemukakan dan memperbanyak sebagian atau seluruh karya tulis ini dalam bentuk apapun tanpa izin Politeknik Negeri Jakarta

1.2. Rumusan Masalah

Berdasarkan latar belakang yang diuraikan di atas, maka rumusan masalah yang dibahas dalam tugas akhir ini adalah sebagai berikut:

1. Bagaimana pengimplementasian perancangan catu daya untuk perangkat keras sistem penyortir buah paprika berdasarkan warna berbasis IoT?
2. Bagaimana merancang sistem mikrokontroler pada *Arduino Uno R3* dan *NodeMCU ESP8266* untuk sistem penyortir buah paprika berdasarkan warna berbasis IoT?
3. Bagaiman mengaplikasikan *prototype* sistem untuk penyortir buah paprika berdasarkan warna berbasis IoT?

1.3. Tujuan

Tujuan dari pembuatan tugas akhir ini adalah:

1. Melakukan perancangan perangkat keras catu daya untuk perangkat keras sistem penyortir buah paprika berdasarkan warna berbasis IoT.
2. Melakukan perancangan sistem mikrokontroler untuk sistem penyortir buah paprika berdasarkan warna berbasis IoT.
3. Mampu mengaplikasikan *prototype* sistem untuk penyortir buah paprika berdasarkan warna berbasis IoT.

1.4. Luaran

Luaran dari tugas akhir yang dibuat berupa alat yang dapat digunakan untuk menyortir buah paprika berdasarkan warna secara otomatis yang dapat diterapkan di masyarakat. Selain itu dibuat juga poster standar operasional prosedur penggunaan alat untuk memudahkan pengguna dalam menggunakan alat dan jurnal serta artikel yang dipublikasikan di Politeknik Negeri Jakarta.



© Hak Cipta milik Politeknik Negeri Jakarta

Hak Cipta :

1. Dilarang mengutip sebagian atau seluruh karya tulis ini tanpa mencantumkan dan menyebutkan sumber :
 - a. Pengutipan hanya untuk kepentingan pendidikan, penelitian , penulisan karya ilmiah, penulisan laporan, penulisan kritik atau tinjauan suatu masalah.
 - b. Pengutipan tidak merugikan kepentingan yang wajar Politeknik Negeri Jakarta
2. Dilarang mengumumkan dan memperbanyak sebagian atau seluruh karya tulis ini dalam bentuk apapun tanpa izin Politeknik Negeri Jakarta



Hak Cipta :

1. Dilarang mengutip sebagian atau seluruh karya tulis ini tanpa mencantumkan dan menyebutkan sumber :

a. Pengutipan hanya untuk kepentingan pendidikan, penelitian, penulisan karya ilmiah, penulisan laporan, penulisan kritik atau tinjauan suatu masalah.

b. Pengutipan tidak merugikan kepentingan yang wajar Politeknik Negeri Jakarta

2. Dilarang mengumumkan dan memperbanyak sebagian atau seluruh karya tulis ini dalam bentuk apapun tanpa izin Politeknik Negeri Jakarta

BAB V PENUTUP

5.1. Simpulan

Berdasarkan pembuatan dan pengujian alat dapat disimpulkan bahwa:

1. *Power supply* yang dibuat dengan tegangan *output* bernilai 8,88 V_{DC} mampu menjalankan sistem penyortir buah paprika.
2. Pengujian sistem penyortir buah paprika berbasis IoT dengan aplikasi *Android* berjalan baik. Pengujian dilakukan dengan menggunakan 5 *sample* buah paprika (3 buah paprika merah, 1 buah paprika kuning, dan 1 buah paprika hijau). Jika nilai *range* RGB LED sensor warna terbaca data $105 \leq R \leq 140$; $215 \leq G \leq 255$; $145 \leq B \leq 180$, maka buah paprika merah akan terdeteksi. Jika nilai *range* RGB LED sensor warna terbaca data $80 \leq R \leq 150$; $120 \leq G \leq 155$; $145 \leq B \leq 165$, maka buah paprika kuning akan terdeteksi. Jika nilai *range* RGB LED sensor warna terbaca data $170 \leq R \leq 230$; $175 \leq G \leq 240$; $155 \leq B \leq 200$. Berdasarkan *sample* yang digunakan mampu mencapai persentasi keberhasilan sebesar 80%.
3. Pengujian sistem ini mampu mengaplikasikan *prototype* sistem penyortir buah paprika berdasarkan warna berbasis IoT. Adapun kekurangan dari sistem ini, yaitu dalam pembacaan warna oleh sensor *TCS3200* membutuhkan *delay* selama 3 detik. Selain itu, kondisi *conveyor* yang kurang sesuai dengan fungsinya yaitu untuk sistem penyortir. Hal itu disebabkan karena sisi samping *casing conveyor* lebih tinggi dibandingkan dengan *belt*-nya sehingga buah paprika yang terdorong oleh motor servo terhalang oleh bagian sisi samping *conveyor* yang tinggi dan sulit jatuh ke wadah.

5.2. Saran

Dalam mengerjakan tugas akhir ini sebaiknya lebih diperhatikan dalam pengujian dan pengambilan data. Hal itu disebabkan karena dalam sistem ini digunakan sensor warna yang sangat berpengaruh pada intensitas cahaya.



Hak Cipta :

1. Dilarang mengutip sebagian atau seluruh karya tulis ini tanpa mencantumkan dan menyebutkan sumber :

a. Pengutipan hanya untuk kepentingan pendidikan, penelitian , penulisan karya ilmiah, penulisan laporan, penulisan kritik atau tinjauan suatu masalah.

b. Pengutipan tidak merugikan kepentingan yang wajar Politeknik Negeri Jakarta

2. Dilarang mengumumkan dan memperbanyak sebagian atau seluruh karya tulis ini dalam bentuk apapun tanpa izin Politeknik Negeri Jakarta

DAFTAR PUSTAKA

- Kadir, Abdul. 2018. Arduino & Sensor. Yogyakarta: Andi.
- iLearning Media. 2021. “Pengertian Arduino”. <https://illearning.me/sample-page-162/arduino/pengertian-arduino-uno/> [diakses pada tanggal 19 Agustus 2021].
- Putra, Gayup Mahardhian Dwi, dkk. (2018). Rancang Bangun Sistem Sortasi Kematangan Semi Otomatis Berbasis Arduino. Jurnal Industri Teknologi Pertanian : Vol. 12, No. 1, April 2018, hal 57–58.
- Muslim, Buhori. 2016. Sistem Informasi Peraturan Daerah (Perda) Kota Pagar Alam Berbasis Web. Jurnal Besemah Teknologi Informasi dan Komputer : Vol. 7, No. 1, April 2016.
- Naron, dkk. 2019. Penerapan Web Base Sebagai Kontroller dan NodeMCU 1.0 (Esp82 66) Sebagai Media Komunikasi Pada Kendali Robot Kiper Sepak Bola Beroda. Jurnal Seminar Nasional Sains dan Teknologi Terapan
- Pi Bots MakerHub. 2020. Internet of Things using Firebase and NodeMCU. <https://create.arduino.cc/projecthub/pibots555/iot-using-firebase-and-nodemcu-48a1fd>. [diakses pada 28 Januari 2021]
- Robotica DIY. 2020. Send Data From Arduino to NodeMCU and NodeMCU to Arduino Via Serial Communication. <https://roboticadiy.com/send-data-from-arduino-to-nodemcu-and-nodemcu-to-arduino-via-serial-communication/>. [diakses pada 2 Februari 2021]
- Shidiq, Maruf. 2018. Pengertian Internet of Things. <https://otomasi.sv.ugm.ac.id/>. [diakses pada 27 Januari 2021]
- Teguh, M Iriyansyah. 2018. Perancangan Alat Pendeteksi Warna Botol menggunakan sensor TCS3200 Berbasis Arduino. <https://core.ac.uk/download/pdf/225828008.pdf>. [diakses pada 11 April 2021]
- Tommy, Fadly. 2017. Perancangan Alat Sortir Buah Jeruk Berdasarkan Warna RGB dengan Mikrokontroller Arduino. <https://text-id.123dok.com/document/myj6xg2z-perancangan-alat-sortir-buah-jeruk-berdasarkan-warna-rgb-dengan-mikrokontroller-arduino.html>. [diakses pada 29 Maret 2021].

Hak Cipta :

1. Dilarang mengutip sebagian atau seluruh karya tulis ini tanpa mencantumkan dan menyebutkan sumber :

a. Pengutipan hanya untuk kepentingan pendidikan, penelitian , penulisan karya ilmiah, penulisan laporan, penulisan kritik atau tinjauan suatu masalah.

b. Pengutipan tidak merugikan kepentingan yang wajar Politeknik Negeri Jakarta

2. Dilarang mengemukakan dan memperbanyak sebagian atau seluruh karya tulis ini dalam bentuk apapun tanpa izin Politeknik Negeri Jakarta

LAMPIRAN

Lampiran 1. Source Code

1. Source Code Arduino Uno

```
#include <tcs3200.h>
#include <Servo.h>
#include <SoftwareSerial.h>
#include <ArduinoJson.h>

SoftwareSerial mcu(2,3);
Servo myservo1;
Servo myservo2;
Servo myservo3;
int pos = 0; //posisi sudut

#define S0 4
#define S1 5
#define S2 6
#define S3 7
#define sensorOut 8

String warna = " ";
String kematangan = " ";
int jmlmerah = 0;
int jmlkuning = 0;
int jmlhijau = 0;

int frequency = 0;
int color = 0;
int jumlahm = 1;
int jumlahk = 1;
int jumlahh = 1;

void setup()
{
  Serial.begin(9600);
  mcu.begin(9600);

  myservo1.attach(9);
  myservo2.attach(10);
  myservo3.attach(11);

  pinMode(S0, OUTPUT);
  pinMode(S1, OUTPUT);
  pinMode(S2, OUTPUT);
  pinMode(S3, OUTPUT);
  pinMode(sensorOut, INPUT);

  // Setting frequency-scaling to 20%
  digitalWrite(S0, HIGH);
  digitalWrite(S1, LOW);
}

void loop(){
```

```

color = readColor();
delay(10);

color = 0;
Serial.println();
Serial.print("warna = ");
Serial.println(warna);
Serial.print("kematangan = ");
Serial.println(kematangan);
Serial.print("merah = ");
Serial.println(jmlmerah);
Serial.print("kuning = ");
Serial.println(jmlkuning);
Serial.print("hijau = ");
Serial.println(jmlhijau);
Serial.println();

StaticJsonBuffer<200> jsonBuffer;
JsonObject& doc = jsonBuffer.createObject();
doc["warna"] = warna;
doc["kematangan"] = kematangan;
doc["merah"] = jmlmerah;
doc["kuning"] = jmlkuning;
doc["hijau"] = jmlhijau;

// Send the JSON document to mcu
doc.printTo(mcu);
Serial.println();

// Wait
delay(3000);
}

//Custom Function - readColor()
int readColor() {
//Setting red filtered photodiodes to be read
digitalWrite(S2, LOW);
digitalWrite(S3, LOW);
//Reading the output frequency
frequency = pulseIn(sensorOut, LOW);
int R = frequency;
//Printing the value on the serial monitor
Serial.print("R = ");
Serial.print(frequency); //printing RED color frequency
Serial.print(" ");

//Setting Green filtered photodiodes to be read
digitalWrite(S2, HIGH);
digitalWrite(S3, HIGH);
//Reading the output frequency
frequency = pulseIn(sensorOut, LOW);
int G = frequency;
//Printing the value on the serial monitor
Serial.print("G= "); //printing name
Serial.print(frequency); //printing RED color frequency
Serial.print(" ");

```

© Hak Cipta milik Politeknik Negeri Jakarta

Hak Cipta :

1. Dilarang mengutip sebagian atau seluruh karya tulis ini tanpa mencantumkan dan menyebutkan sumber :
 - a. Pengutipan hanya untuk kepentingan pendidikan, penelitian , penulisan karya ilmiah, penulisan laporan, penulisan kritik atau tinjauan suatu masalah.
 - b. Pengutipan tidak merugikan kepentingan yang wajar Politeknik Negeri Jakarta
2. Dilarang mengemukakan dan memperbanyak sebagian atau seluruh karya tulis ini dalam bentuk apapun tanpa izin Politeknik Negeri Jakarta



```

//Setting Blue filtered photodiodes to be read
digitalWrite(S2, LOW);
digitalWrite(S3, HIGH);
//Reading the output frequency
frequency = pulseIn(sensorOut, LOW);
int B = frequency;
// Printing the value on the serial monitor
Serial.print("B= "); //printing name
Serial.print(frequency); //printing RED color frequency
Serial.println(" ");

if(R>=105 & R<=140 & G>=215 & G<=255 & B>=145 & B<=180){
  warna = "merah";
  kematangan = "matang";
  jmlmerah = jumlahh++, jumlahh+1 < 100; //menghitung jumlah
  merah
  myservo1.write(0);
  myservo2.write(0);
  delay(500);
}

if(R>=80 & R<=150 & G>=120 & G<=175 & B>=145 & B<=190){
  warna = "kuning";
  kematangan = "setengah matang";
  jmlkuning = jumlahk++, jumlahk+1 < 100;
  myservo1.write(180);
  myservo2.write(0);
  delay(1000);
  myservo1.write(0);
  myservo2.write(0);
  delay(1000);
}

if(R>=170 & R<=230 & G>=175 & G<=240 & B>=155 & B<=200){
  warna = "hijau";
  kematangan = "mentah";
  jmlhijau = jumlahh++, jumlahh+1 < 100;
  myservo1.write(0);
  myservo2.write(180);
  delay(500);
  myservo1.write(0);
  myservo2.write(0);
  delay(500);
}
return color;
}
}

```

2. *Source Code NodeMCU ESP8266*

```

#include <ESP8266WiFi.h>
#include <WiFiClient.h>
#include <WiFiServer.h>
#include <FirebaseESP8266.h>

```

Hak Cipta :

1. Dilarang mengutip sebagian atau seluruh karya tulis ini tanpa mencantumkan dan menyebutkan sumber :

a. Pengutipan hanya untuk kepentingan pendidikan, penelitian, penulisan karya ilmiah, penulisan laporan, penulisan kritik atau tinjauan suatu masalah.

b. Pengutipan tidak merugikan kepentingan yang wajar Politeknik Negeri Jakarta

2. Dilarang mengemukakan dan memperbanyak sebagian atau seluruh karya tulis ini dalam bentuk apapun tanpa izin Politeknik Negeri Jakarta



```

#include <ArduinoJson.h>
#include <SoftwareSerial.h>

#define WIFI_SSID "Android AP" //Enter your wifi Name
#define WIFI_PASSWORD "ilfaanugerahhh180211" // Enter your password
#define FIREBASE_HOST "papricapp-39592-default-rtbd.firebaseio.com" // Firebase host
#define FIREBASE_AUTH "y1M9PKnefimSZ1oBCBWQp5lhIn6SPR9Jw005UcMy"
//Firebase Auth code

SoftwareSerial MyArduino(D6, D5);

FirebaseData firebaseData;
int fireStatus = 1;

unsigned long sendDataPrevMillis = 0;
int count = 0;

void setup() {
  pinMode(5, OUTPUT); //relay
  Serial.begin(9600);
  MyArduino.begin(9600);
  while (!Serial)continue;

  //koneksi WiFi
  WiFi.begin(WIFI_SSID, WIFI_PASSWORD);
  Serial.print("Connecting");
  while (WiFi.status() != WL_CONNECTED) {
    Serial.print(".");
    delay(500);
  }
  Serial.println();
  Serial.println("Connected.");
  Serial.println(WiFi.localIP());

  //mulai firebase
  Firebase.begin(FIREBASE_HOST, FIREBASE_AUTH);
  Firebase.setInt(firebaseData, "Status_Relay", 1);
}

void loop() {
  StaticJsonBuffer<1000> jsonBuffer;
  JsonObject& doc = jsonBuffer.parseObject(MyArduino);

  if (doc == JsonObject::invalid())
  {
    jsonBuffer.clear();
    return;
  }

  String warna = doc["warna"];
  String kematangan = doc["kematangan"];
  int jmlmerah = doc["merah"];
  int jmlkuning = doc["kuning"];
  int jmlhijau = doc["hijau"];

  Serial.print("Warna = ");

```

© Hak Cipta milik Politeknik Negeri Jakarta

Hak Cipta :

1. Dilarang mengutip sebagian atau seluruh karya tulis ini tanpa mencantumkan dan menyebutkan sumber :
 - a. Pengutipan hanya untuk kepentingan pendidikan, penelitian , penulisan karya ilmiah, penulisan laporan, penulisan kritik atau tinjauan suatu masalah.
 - b. Pengutipan tidak merugikan kepentingan yang wajar Politeknik Negeri Jakarta
2. Dilarang mengemukakan dan memperbanyak sebagian atau seluruh karya tulis ini dalam bentuk apapun tanpa izin Politeknik Negeri Jakarta



```

Serial.println(warna);
Serial.print("Kematangan = ");
Serial.println(kematangan);
Serial.print("Jumlah Merah = ");
Serial.println(jmlmerah);
Serial.print("Jumlah Kuning = ");
Serial.println(jmlkuning);
Serial.print("Jumlah Hijau = ");
Serial.println(jmlhijau);

Firebase.setInt(firebaseData, "/jumlah/merah", jmlmerah);
Firebase.setInt(firebaseData, "/jumlah/kuning", jmlkuning);
Firebase.setInt(firebaseData, "/jumlah/hijau", jmlhijau);

data();
}

void data() {
  if (Firebase.getInt(firebaseData, "Status_Relay"))
  {
    fireStatus = firebaseData.intData();
    if (fireStatus == 0) {
      Serial.println("Relay ON");
      digitalWrite(D1, LOW);
    }
    else if (fireStatus == 1) {
      Serial.println("Relay OFF");
      digitalWrite(D1, HIGH);
    }
    else {
      Serial.println("Command Error! Please send 0/1");
    }
  }
}
}

```

© Hak Cipta milik Politeknik Negeri Jakarta

Hak Cipta :

1. Dilarang mengutip sebagian atau seluruh karya tulis ini tanpa mencantumkan dan menyebutkan sumber :
 - a. Pengutipan hanya untuk kepentingan pendidikan, penelitian , penulisan karya ilmiah, penulisan laporan, penulisan kritik atau tinjauan suatu masalah.
 - b. Pengutipan tidak merugikan kepentingan yang wajar Politeknik Negeri Jakarta
2. Dilarang mengemukakan dan memperbanyak sebagian atau seluruh karya tulis ini dalam bentuk apapun tanpa izin Politeknik Negeri Jakarta



**POLITEKNIK
NEGERI
JAKARTA**



Hak Cipta :

1. Dilarang mengutip sebagian atau seluruh karya tulis ini tanpa mencantumkan dan menyebutkan sumber :
 - a. Pengutipan hanya untuk kepentingan pendidikan, penelitian, penulisan karya ilmiah, penulisan laporan, penulisan kritik atau tinjauan suatu masalah.
 - b. Pengutipan tidak merugikan kepentingan yang wajar Politeknik Negeri Jakarta
2. Dilarang mengumumkan dan memperbanyak sebagian atau seluruh karya tulis ini dalam bentuk apapun tanpa izin Politeknik Negeri Jakarta

Lampiran 2. Diagram Hubungan Sistem

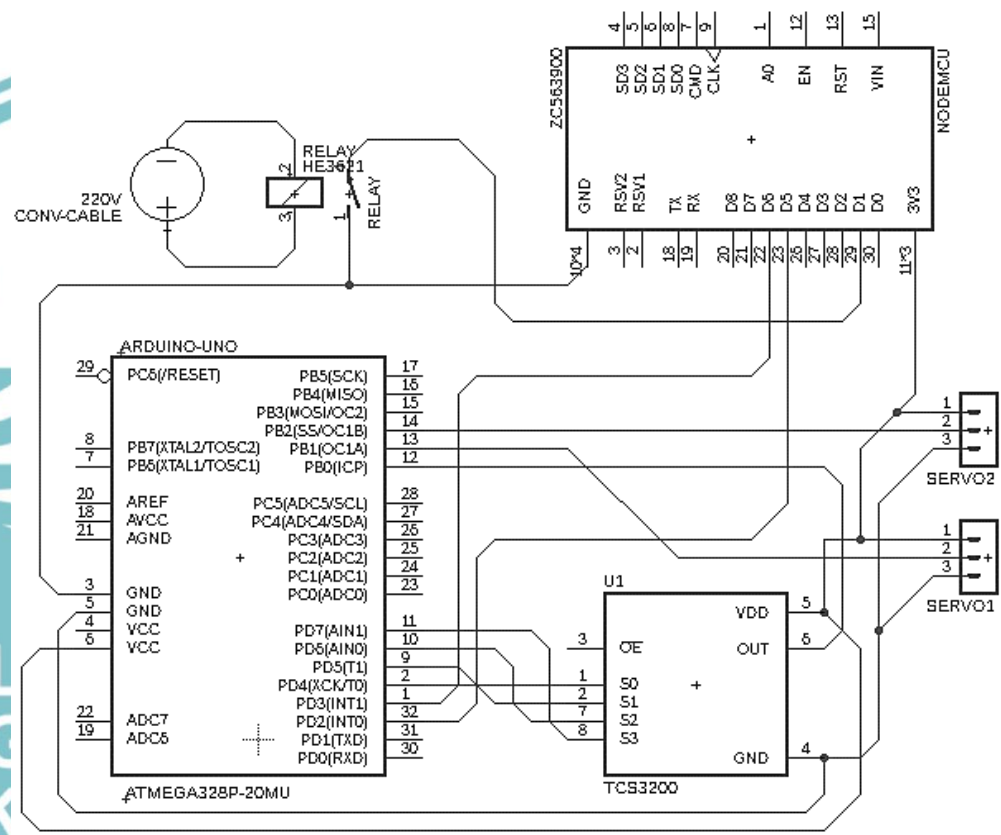
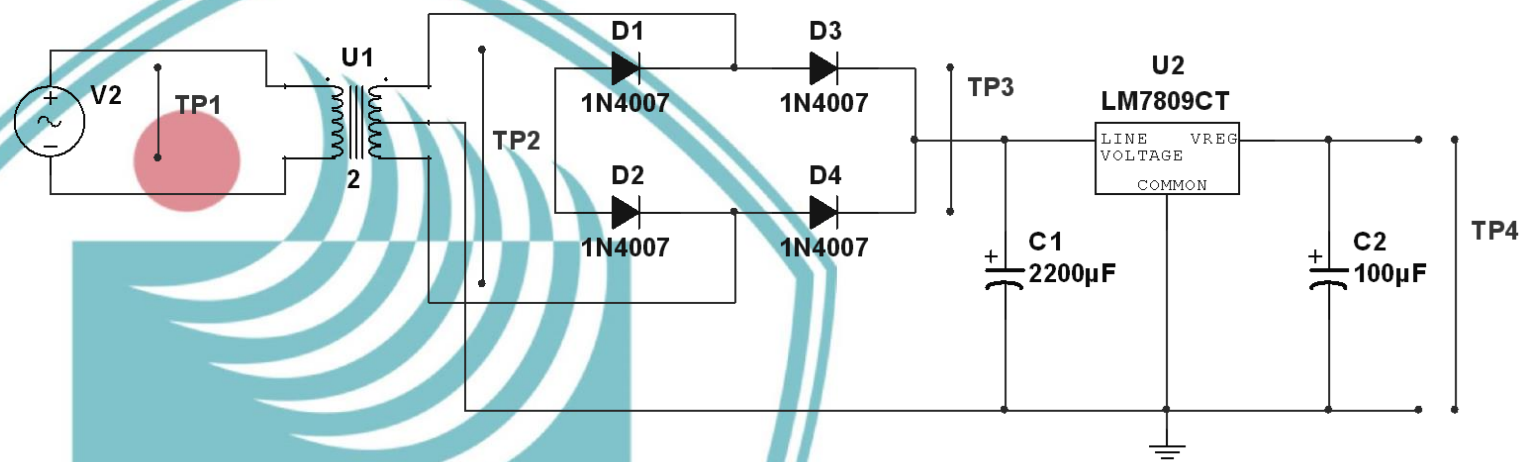


DIAGRAM HUBUNGAN SISTEM

Digambar	: Ilfa Anugerah Hayati
Diperiksa	: Yenniwati Rafsyam, SS.T., M.T.
Tanggal	:

Hak Cipta :
 1. Dilarang mengutip sebagian atau seluruh karya tulis ini tanpa mencantumkan dan menyebutkan sumber :
 a. Pengutipan hanya untuk kepentingan pendidikan, penelitian, penulisan karya ilmiah, penulisan laporan, penulisan kritik atau tinjauan suatu masalah.
 b. Pengutipan tidak merugikan kepentingan yang wajar Politeknik Negeri Jakarta
 2. Dilarang mengumumkan dan memperbanyak sebagian atau seluruh karya tulis ini dalam bentuk apapun tanpa izin Politeknik Negeri Jakarta

Lampiran 3. Skematik Rangkaian Catu Daya



POLITEKNIK
 NEGERI
 JAKARTA

SKEMATIK RANGKAIAN CATU DAYA

02

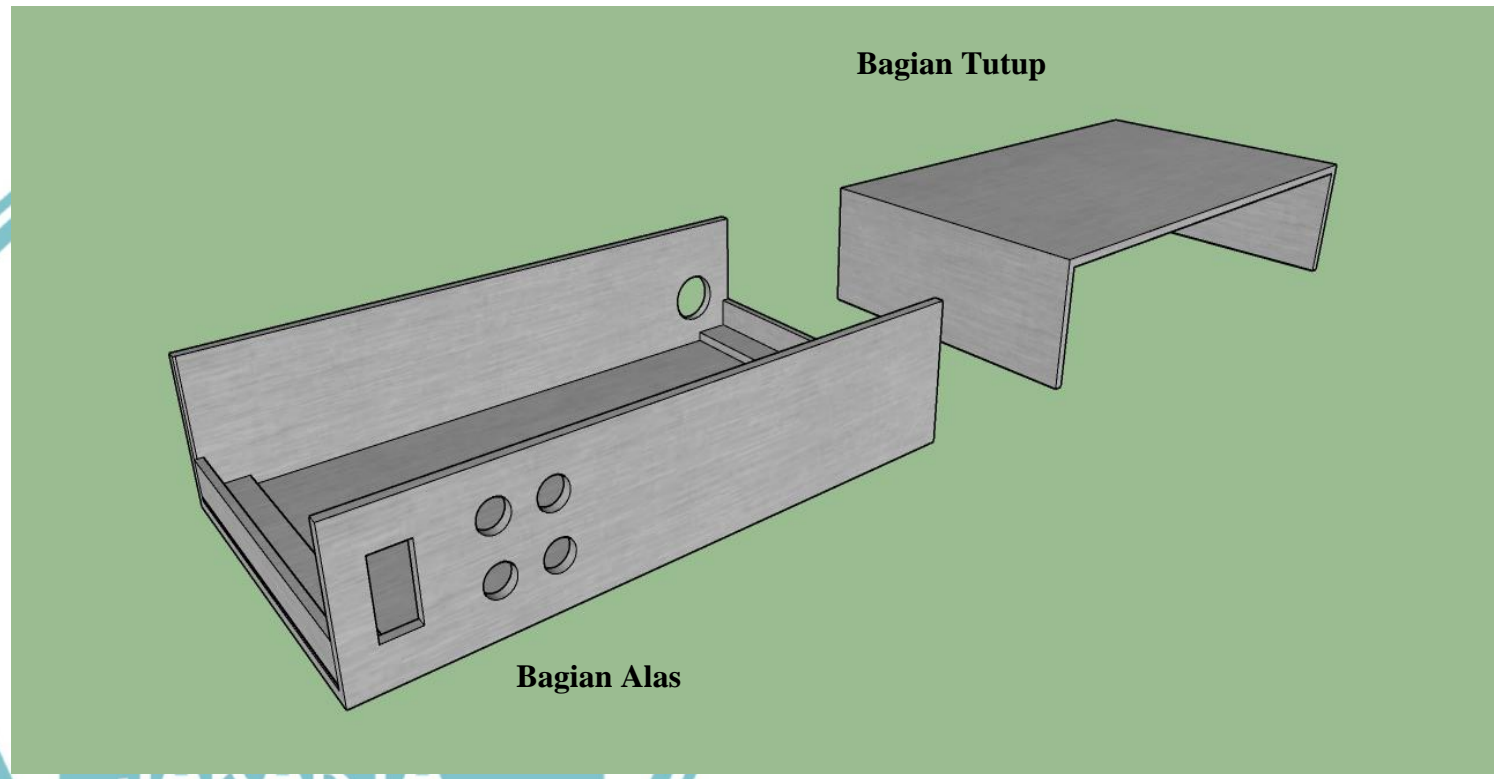
PROGRAM STUDI TELEKOMUNIKASI
 JURUSAN TEKNIK ELEKTRO – POLITEKNIK NEGERI JAKARTA

Digambar	: Ilfa Anugerah Hayati
Diperiksa	: Yenniwarti Rafsyam, SS.T., M.T.
Tanggal	:



Hak Cipta :
1. Dilarang mengutip sebagian atau seluruh karya tulis ini tanpa mencantumkan dan menyebutkan sumber :
a. Pengutipan hanya untuk kepentingan pendidikan, penelitian, penulisan karya ilmiah, penulisan laporan, penulisan kritik atau tinjauan suatu masalah.
b. Pengutipan tidak merugikan kepentingan yang wajar Politeknik Negeri Jakarta
2. Dilarang mengumumkan dan memperbanyak sebagian atau seluruh karya tulis ini dalam bentuk apapun tanpa izin Politeknik Negeri Jakarta

Lampiran 4. Casing Seluruh Sistem Mikrokontroler



03

CASING BAGIAN ALAS DAN TUTUP



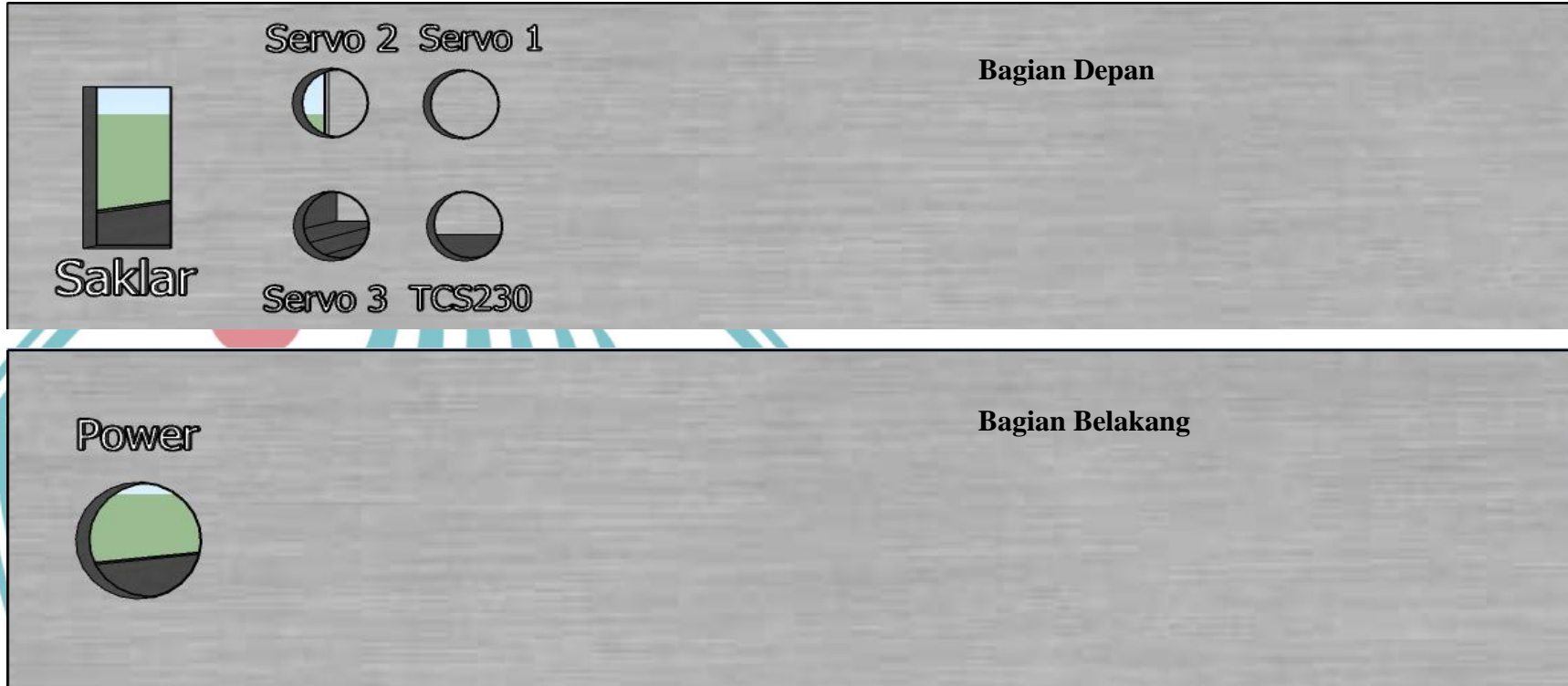
PROGRAM STUDI TELEKOMUNIKASI
JURUSAN TEKNIK ELEKTRO – POLITEKNIK NEGERI JAKARTA

Digambar	Ilfa Anugerah Hayati
Diperiksa	Yenniwati Rafsyam, SS.T., M.T.
Tanggal	:



Hak Cipta :

1. Dilarang mengutip sebagian atau seluruh karya tulis ini tanpa mencantumkan dan menyebutkan sumber
 - a. Pengutipan hanya untuk kepentingan pendidikan, penelitian, penulisan karya ilmiah, penulisan laporan, penulisan kritik atau tinjauan suatu masalah.
 - b. Pengutipan tidak merugikan kepentingan yang wajar Politeknik Negeri Jakarta
2. Dilarang mengumumkan dan memperbanyak sebagian atau seluruh karya tulis ini dalam bentuk apapun tanpa izin Politeknik Negeri Jakarta



04

CASING TAMPAK DEPAN DAN BELAKANG

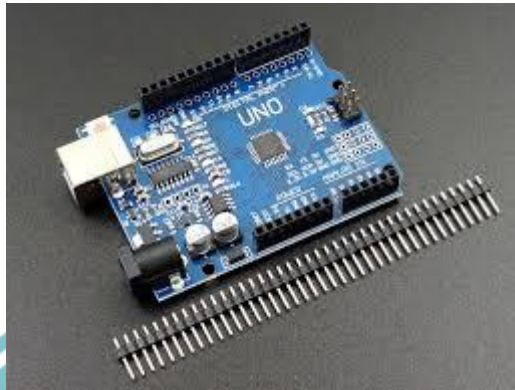
PROGRAM STUDI TELEKOMUNIKASI

JURUSAN TEKNIK ELEKTRO – POLITEKNIK NEGERI JAKARTA

Digambar	Ilfa Anugerah Hayati
Diperiksa	Yenniwarti Rafsyam, SS.T., M.T.
Tanggal	:



Lampiran 5. Datasheet Arduino Uno



L- 1 Prototype Arduino Uno

© Hak Cipta milik Politeknik Negeri Jakarta

Hak Cipta :

1. Dilarang mengutip sebagian atau seluruh karya tulis ini tanpa mencantumkan dan menyebutkan sumber :
 - a. Pengutipan hanya untuk kepentingan pendidikan, penelitian , penulisan karya ilmiah, penulisan laporan, penulisan kritik atau tinjauan suatu masalah.
 - b. Pengutipan tidak merugikan kepentingan yang wajar Politeknik Negeri Jakarta
2. Dilarang mengemukakan dan memperbanyak sebagian atau seluruh karya tulis ini dalam bentuk apapun tanpa izin Politeknik Negeri Jakarta

Features

- High Performance, Low Power AVR® 8-Bit Microcontroller
- Advanced RISC Architecture
 - 131 Powerful Instructions – Most Single Clock Cycle Execution
 - 32 x 8 General Purpose Working Registers
 - Fully Static Operation
 - Up to 20 MIPS Throughput at 20 MHz
 - On-chip 2-cycle Multiplier
- High Endurance Non-volatile Memory Segments
 - 4/8/16/32K Bytes of In-System Self-Programmable Flash program memory
 - 256/512/512/1K Bytes EEPROM
 - 512/1K/1K/2K Bytes Internal SRAM
 - Write/Erase Cycles: 10,000 Flash/100,000 EEPROM
 - Data retention: 20 years at 85°C/100 years at 25°C⁽¹⁾
 - Optional Boot Code Section with Independent Lock Bits
 - In-System Programming by On-chip Boot Program
 - True Read-While-Write Operation
 - Programming Lock for Software Security
- Peripheral Features
 - Two 8-bit Timer/Counters with Separate Prescaler and Compare Mode
 - One 16-bit Timer/Counter with Separate Prescaler, Compare Mode, and Capture Mode
 - Real Time Counter with Separate Oscillator
 - Six PWM Channels
 - 8-channel 10-bit ADC in TQFP and QFN/MLF package
 - Temperature Measurement
 - 6-channel 10-bit ADC in PDIP Package
 - Temperature Measurement
 - Programmable Serial USART
 - Master/Slave SPI Serial Interface
 - Byte-oriented 2-wire Serial Interface (Philips I²C compatible)
 - Programmable Watchdog Timer with Separate On-chip Oscillator
 - On-chip Analog Comparator
 - Interrupt and Wake-up on Pin Change
- Special Microcontroller Features
 - Power-on Reset and Programmable Brown-out Detection
 - Internal Calibrated Oscillator
 - External and Internal Interrupt Sources
 - Six Sleep Modes: Idle, ADC Noise Reduction, Power-save, Power-down, Standby, and Extended Standby
- I/O and Packages
 - 23 Programmable I/O Lines
 - 28-pin PDIP, 32-lead TQFP, 28-pad QFN/MLF and 32-pad QFN/MLF
- Operating Voltage:
 - 1.8 - 5.5V
- Temperature Range:
 - -40°C to 85°C
- Speed Grade:
 - 0 - 4 MHz@1.8 - 5.5V, 0 - 10 MHz@2.7 - 5.5V, 0 - 20 MHz @ 4.5 - 5.5V
- Power Consumption at 1 MHz, 1.8V, 25°C
 - Active Mode: 0.2 mA
 - Power-down Mode: 0.1 µA
 - Power-save Mode: 0.75 µA (Including 32 kHz RTC)



8-bit **AVR**[®]
Microcontroller
with 4/8/16/32K
Bytes In-System
Programmable
Flash

ATmega48A
ATmega48PA
ATmega88A
ATmega88PA
ATmega168A
ATmega168PA
ATmega328
ATmega328P

Summary



Hak Cipta :

1. Dilarang mengutip sebagian atau seluruh karya tulis ini tanpa mencantumkan dan menyebutkan sumber :

a. Pengutipan hanya untuk kepentingan pendidikan, penelitian , penulisan karya ilmiah, penulisan laporan, penulisan kritik atau tinjauan suatu masalah.

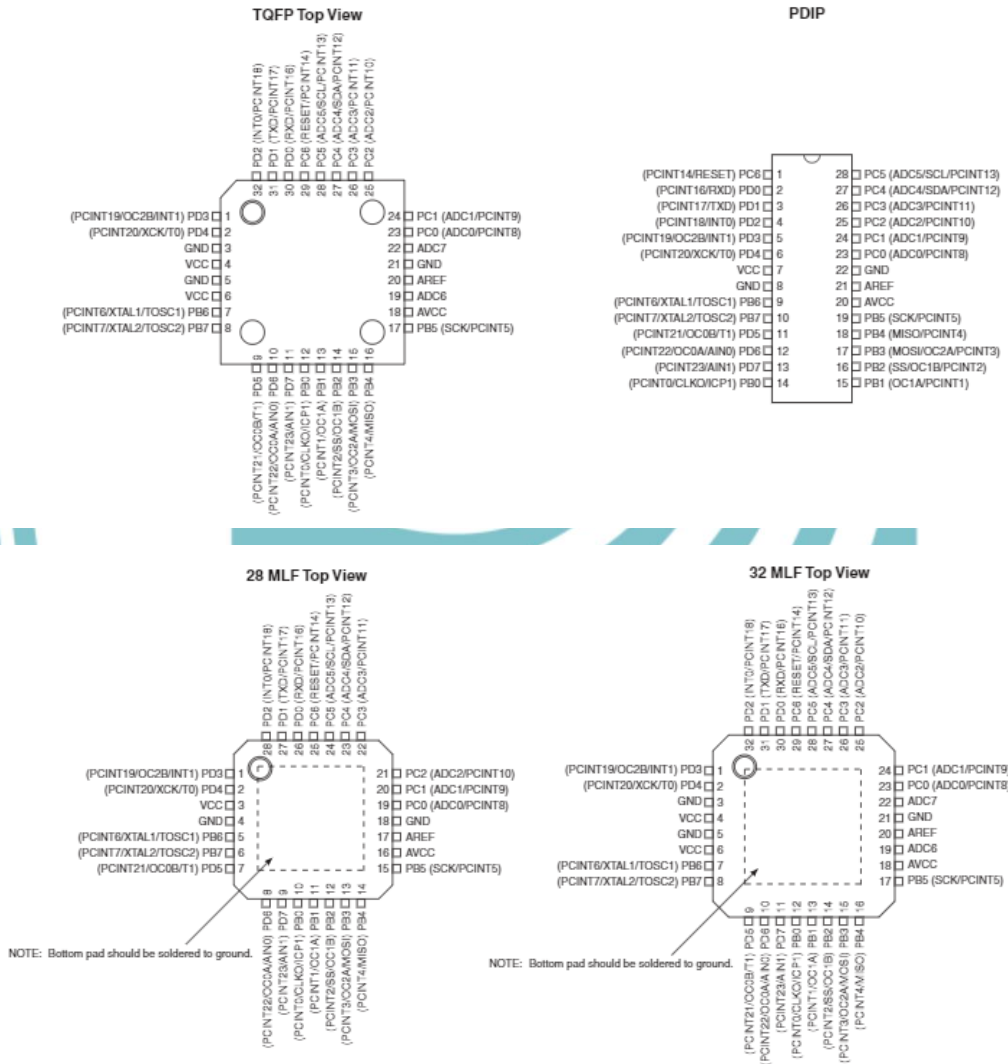
b. Pengutipan tidak merugikan kepentingan yang wajar Politeknik Negeri Jakarta

2. Dilarang mengunnumkan dan memperbanyak sebagian atau seluruh karya tulis ini dalam bentuk apapun tanpa izin Politeknik Negeri Jakarta

ATmega48A/48PA/88A/88PA/168A/168PA/328/328P

1. Pin Configurations

Figure 1-1. Pinout ATmega48A/48PA/88A/88PA/168A/168PA/328/328P



Hak Cipta :

1. Dilarang mengutip sebagian atau seluruh karya tulis ini tanpa mencantumkan dan menyebutkan sumber :
 - a. Pengutipan hanya untuk kepentingan pendidikan, penelitian, penulisan karya ilmiah, penulisan laporan, penulisan kritik atau tinjauan suatu masalah.
 - b. Pengutipan tidak merugikan kepentingan yang wajar Politeknik Negeri Jakarta
2. Dilarang mengemukakan dan memperbanyak sebagian atau seluruh karya tulis ini dalam bentuk apapun tanpa izin Politeknik Negeri Jakarta

1.1	Pin Descriptions	
1.1.1	VCC	Digital supply voltage.
1.1.2	GND	Ground.
1.1.3	Port B (PB7:0)	<p>XTAL1/XTAL2/TOSC1/TOSC2</p> <p>Port B is an 8-bit bi-directional I/O port with internal pull-up resistors (selected for each bit). The Port B output buffers have symmetrical drive characteristics with both high sink and source capability. As inputs, Port B pins that are externally pulled low will source current if the pull-up resistors are activated. The Port B pins are tri-stated when a reset condition becomes active, even if the clock is not running.</p> <p>Depending on the clock selection fuse settings, PB6 can be used as input to the inverting Oscillator amplifier and input to the internal clock operating circuit.</p> <p>Depending on the clock selection fuse settings, PB7 can be used as output from the inverting Oscillator amplifier.</p> <p>If the Internal Calibrated RC Oscillator is used as chip clock source, PB7...6 is used as TOSC2...1 input for the Asynchronous Timer/Counter2 if the AS2 bit in ASSR is set.</p> <p>The various special features of Port B are elaborated in "System Clock and Clock Options" on page 26.</p>
1.1.4	Port C (PC5:0)	<p>Port C is a 7-bit bi-directional I/O port with internal pull-up resistors (selected for each bit). The PC5...0 output buffers have symmetrical drive characteristics with both high sink and source capability. As inputs, Port C pins that are externally pulled low will source current if the pull-up resistors are activated. The Port C pins are tri-stated when a reset condition becomes active, even if the clock is not running.</p>
1.1.5	PC6/RESET	<p>If the RSTDISBL Fuse is programmed, PC6 is used as an I/O pin. Note that the electrical characteristics of PC6 differ from those of the other pins of Port C.</p> <p>If the RSTDISBL Fuse is unprogrammed, PC6 is used as a Reset input. A low level on this pin for longer than the minimum pulse length will generate a Reset, even if the clock is not running. The minimum pulse length is given in Table 28-12 on page 323. Shorter pulses are not guaranteed to generate a Reset.</p> <p>The various special features of Port C are elaborated in "Alternate Functions of Port C" on page 86.</p>
1.1.6	Port D (PD7:0)	<p>Port D is an 8-bit bi-directional I/O port with internal pull-up resistors (selected for each bit). The Port D output buffers have symmetrical drive characteristics with both high sink and source capability. As inputs, Port D pins that are externally pulled low will source current if the pull-up resistors are activated. The Port D pins are tri-stated when a reset condition becomes active, even if the clock is not running.</p> <p>The various special features of Port D are elaborated in "Alternate Functions of Port D" on page 89.</p>
1.1.7	AV_{CC}	AV _{CC} is the supply voltage pin for the A/D Converter, PC3:0, and ADC7:6. It should be externally connected to V _{CC} , even if the ADC is not used. If the ADC is used, it should be connected to V _{CC} through a low-pass filter. Note that PC6...4 use digital supply voltage, V _{CC} .
1.1.8	AREF	AREF is the analog reference pin for the A/D Converter.
1.1.9	ADC7:6 (TQFP and QFN/MLF Package Only)	In the TQFP and QFN/MLF package, ADC7:6 serve as analog inputs to the A/D converter. These pins are powered from the analog supply and serve as 10-bit ADC channels.


Lampiran 6. Datasheet TCS3200



L- 2 Prototype TCS3200


Hak Cipta milik Politeknik Negeri Jakarta
Hak Cipta :

1. Dilarang mengutip sebagian atau seluruh karya tulis ini tanpa mencantumkan dan menyebutkan sumber :
 - a. Pengutipan hanya untuk kepentingan pendidikan, penelitian, penulisan karya ilmiah, penulisan laporan, penulisan kritik atau tinjauan suatu masalah.
 - b. Pengutipan tidak merugikan kepentingan yang wajar Politeknik Negeri Jakarta
2. Dilarang mengizinkan dan memperbanyak sebagian atau seluruh karya tulis ini dalam bentuk apapun tanpa izin Politeknik Negeri Jakarta



TAOS
TEXAS
ADVANCED
OPTOELECTRONICS
SOLUTIONS

**TCS3200, TCS3210
PROGRAMMABLE
COLOR LIGHT-TO-FREQUENCY CONVERTER**
TAOS009A - AUGUST 2011

- High-Resolution Conversion of Light Intensity to Frequency
- Programmable Color and Full-Scale Output Frequency
- Communicates Directly With a Microcontroller
- Single-Supply Operation (2.7 V to 5.5 V)
- Power Down Feature
- Nonlinearity Error Typically 0.2% at 50 kHz
- Stable 200 ppm/°C Temperature Coefficient
- Low-Profile Lead (Pb) Free and RoHS Compliant Surface-Mount Package

Description

The TCS3200 and TCS3210 programmable color light-to-frequency converters that combine configurable silicon photodiodes and a current-to-frequency converter on a single monolithic CMOS integrated circuit. The output is a square wave (50% duty cycle) with frequency directly proportional to light intensity (irradiance).

The full-scale output frequency can be scaled by one of three preset values via two control input pins. Digital inputs and digital output allow direct interface to a microcontroller or other logic circuitry. Output enable (OE) places the output in the high-impedance state for multiple-unit sharing of a microcontroller input line.

In the TCS3200, the light-to-frequency converter reads an 8 × 8 array of photodiodes. Sixteen photodiodes have blue filters, 16 photodiodes have green filters, 16 photodiodes have red filters, and 16 photodiodes are clear with no filters.

In the TCS3210, the light-to-frequency converter reads a 4 × 6 array of photodiodes. Six photodiodes have blue filters, 6 photodiodes have green filters, 6 photodiodes have red filters, and 6 photodiodes are clear with no filters.

The four types (colors) of photodiodes are interdigitated to minimize the effect of non-uniformity of incident irradiance. All photodiodes of the same color are connected in parallel. Pins S2 and S3 are used to select which group of photodiodes (red, green, blue, clear) are active. Photodiodes are 110 μm × 110 μm in size and are on 134-μm centers.

**PACKAGE D
8-LEAD SOIC
(TOP VIEW)**

S0 1

S1 2

OE 3

GND 4

8 S3

7 S2

6 OUT

5 V_{DD}

TCS3200

S0 1

S1 2

OE 3

GND 4

8 S3

7 S2

6 OUT

5 V_{DD}

TCS3210

Functional Block Diagram



Hak Cipta :

1. Dilarang mengutip sebagian atau seluruh karya tulis ini tanpa mencantumkan dan menyebutkan sumber :
 - a. Pengutipan hanya untuk kepentingan pendidikan, penelitian, penulisan karya ilmiah, penulisan laporan, penulisan kritik atau tinjauan suatu masalah.
 - b. Pengutipan tidak merugikan kepentingan yang wajar Politeknik Negeri Jakarta
2. Dilarang mengemukakan dan memperbanyak sebagian atau seluruh karya tulis ini dalam bentuk apapun tanpa izin Politeknik Negeri Jakarta

**TCS3200, TCS3210
PROGRAMMABLE
COLOR LIGHT-TO-FREQUENCY CONVERTER**
TAOS099A - AUGUST 2011

Terminal Functions

TERMINAL NAME	NO.	I/O	DESCRIPTION
GND	4		Power supply ground. All voltages are referenced to GND.
OE	3	I	Enable for f_o (active low).
OUT	6	O	Output frequency (f_o).
S0, S1	1, 2	I	Output frequency scaling selection inputs.
S2, S3	7, 8	I	Photodiode type selection inputs.
V _{DD}	5		Supply voltage

Table 1. Selectable Options

S0	S1	OUTPUT FREQUENCY SCALING (f_o)	S2	S3	PHOTODIODE TYPE
L	L	Power down	L	L	Red
L	H	2%	L	H	Blue
H	L	20%	H	L	Clear (no filter)
H	H	100%	H	H	Green

Available Options

DEVICE	T _A	PACKAGE - LEADS	PACKAGE DESIGNATOR	ORDERING NUMBER
TCS3200	-40°C to 85°C	SOIC-8	D	TCS3200D
TCS3210	-40°C to 85°C	SOIC-8	D	TCS3210D

**TCS3200, TCS3210
PROGRAMMABLE
COLOR LIGHT-TO-FREQUENCY CONVERTER**
TAOS099A - AUGUST 2011

Absolute Maximum Ratings over operating free-air temperature range (unless otherwise noted)†

Supply voltage, V _{DD} (see Note 1)	6 V
Input voltage range, all inputs, V _I	-0.3 V to V _{DD} + 0.3 V
Operating free-air temperature range, T _A (see Note 2)	-40°C to 85°C
Storage temperature range (see Note 2)	-40°C to 85°C
Solder conditions in accordance with JEDEC J-STD-020A, maximum temperature (see Note 3)	260°C

† Stresses beyond those listed under "absolute maximum ratings" may cause permanent damage to the device. These are stress ratings only, and functional operation of the device at these or any other conditions beyond those indicated under "recommended operating conditions" is not implied. Exposure to absolute-maximum-rated conditions for extended periods may affect device reliability.

- NOTES:
1. All voltage values are with respect to GND.
 2. Long-term storage or operation above 70°C could cause package yellowing that will lower the sensitivity to wavelengths < 500nm.
 3. The device may be hand soldered provided that heat is applied only to the solder pad and no contact is made between the tip of the solder iron and the device lead. The maximum time heat should be applied to the device is 5 seconds.

Recommended Operating Conditions

	MIN	NOM	MAX	UNIT
Supply voltage, V _{DD}	2.7	5	5.5	V
High-level input voltage, V _{IH}	V _{DD} - 2.7 V to 5.5 V		V _{DD}	V
Low-level input voltage, V _{IL}	V _{DD} - 2.7 V to 5.5 V		0	V
Operating free-air temperature range, T _A	-40		70	°C

Electrical Characteristics at T_A = 25°C, V_{DD} = 5 V (unless otherwise noted)

PARAMETER	TEST CONDITIONS	MIN	TYP	MAX	UNIT
V _{OH} High-level output voltage	I _{OH} = -2 mA	4	4.5		V
V _{OL} Low-level output voltage	I _{OL} = 2 mA		0.25	0.40	V
I _{IH} High-level input current				5	μA
I _{IL} Low-level input current				5	μA
I _{DD} Supply current	Power-on mode		1.4	2	mA
	Power-down mode			0.1	μA
Full-scale frequency (See Note 4)	S0 = H, S1 = H	500	600		kHz
	S0 = H, S1 = L	100	120		kHz
	S0 = L, S1 = H	10	12		kHz
Temperature coefficient of responsivity	λ < 700 nm, -25°C ≤ T _A < 70°C		+200		ppm/°C
K _{SVS} Supply voltage sensitivity	V _{DD} = 5 V ± 10%		±0.5		%/V

NOTE 4: Full-scale frequency is the maximum operating frequency of the device without saturation.