



**RANCANG BANGUN SISTEM AKSES RUMAH INDEKOS DENGAN *QR*
CODE BERBASIS IOT MENGGUNAKAN APLIKASI ANDROID**

“Perancangan Sistem Mikrokontroler Akses Rumah Indekos”

TUGAS AKHIR

Muhammad Ridho Dermawan

1903332040

PROGRAM STUDI TEKNIK TELEKOMUNIKASI

JURUSAN TEKNIK ELEKTRO

POLITEKNIK NEGERI JAKARTA

2022

Hak Cipta :

1. Dilarang mengutip sebagian atau seluruh karya tulis ini tanpa mencantumkan dan menyebutkan sumber :
 - a. Pengutipan hanya untuk kepentingan pendidikan, penelitian , penulisan karya ilmiah, penulisan laporan, penulisan kritik atau tinjauan suatu masalah.
 - b. Pengutipan tidak merugikan kepentingan yang wajar Politeknik Negeri Jakarta
2. Dilarang mengumumkannya dan memperbanyak sebagian atau seluruh karya tulis ini dalam bentuk apapun tanpa izin Politeknik Negeri Jakarta



**RANCANG BANGUN SISTEM AKSES RUMAH INDEKOS DENGAN QR
CODE BERBASIS IOT MENGGUNAKAN APLIKASI ANDROID**

“Perancangan Sistem Mikrokontroler Akses Rumah Indekos”

TUGAS AKHIR

**POLITEKNIK
Muhammad Ridho Dermawan
NEGERI
1903332040
JAKARTA**

**PROGRAM STUDI TEKNIK TELEKOMUNIKASI
JURUSAN TEKNIK ELEKTRO
POLITEKNIK NEGERI JAKARTA**

2022



© Hak Cipta milik Politeknik Negeri Jakarta

Hak Cipta :

1. Dilarang mengutip sebagian atau seluruh karya tulis ini tanpa mencantumkan dan menyebutkan sumber :
 - a. Pengutipan hanya untuk kepentingan pendidikan, penelitian, penulisan karya ilmiah, penulisan laporan, penulisan kritik atau tinjauan suatu masalah.
 - b. Pengutipan tidak merugikan kepentingan yang wajar Politeknik Negeri Jakarta
2. Dilarang mengumumkannya dan memperbanyak sebagian atau seluruh karya tulis ini dalam bentuk apapun tanpa izin Politeknik Negeri Jakarta



RANCANG BANGUN SISTEM AKSES RUMAH INDEKOS DENGAN *QR CODE* BERBASIS IOT MENGGUNAKAN APLIKASI ANDROID

“Perancangan Sistem Mikrokontroler Akses Rumah Indekos”

TUGAS AKHIR

Diajukan sebagai salah satu syarat untuk memperoleh gelar

Diploma Tiga Politeknik

Muhammad Ridho Dermawan
1903332040

PROGRAM STUDI TEKNIK TELEKOMUNIKASI

JURUSAN TEKNIK ELEKTRO

POLITEKNIK NEGERI JAKARTA

2022



HALAMAN PERNYATAAN ORISINALITAS

Tugas Akhir ini adalah hasil karya saya sendiri dan semua sumber baik yang dikutip maupun dirujuk telah saya nyatakan dengan benar.

Nama : Muhammad Ridho Dermawan

NIM : 1903332040

Tanda Tangan :

Tanggal : 29 Juli 2022



POLITEKNIK
NEGERI
JAKARTA

Hak Cipta :

1. Dilarang mengutip sebagian atau seluruh karya tulis ini tanpa mencantumkan dan menyebutkan sumber :
 - a. Pengutipan hanya untuk kepentingan pendidikan, penelitian, penulisan karya ilmiah, penulisan laporan, penulisan kritik atau tinjauan suatu masalah.
 - b. Pengutipan tidak merugikan kepentingan yang wajar Politeknik Negeri Jakarta
2. Dilarang mengumumkannya dan memperbanyak sebagian atau seluruh karya tulis ini dalam bentuk apapun tanpa izin Politeknik Negeri Jakarta



Hak Cipta :


1. Dilarang mengutip sebagian atau seluruh karya tulis ini tanpa mencantumkan dan menyebutkan sumber :
 - a. Pengutipan hanya untuk kepentingan pendidikan, penelitian, penulisan karya ilmiah, penulisan laporan, penulisan kritik atau tinjauan suatu masalah.
 - b. Pengutipan tidak merugikan kepentingan yang wajar Politeknik Negeri Jakarta
2. Dilarang mengumumkannya dan memperbanyak sebagian atau seluruh karya tulis ini dalam bentuk apapun tanpa izin Politeknik Negeri Jakarta

LEMBAR PENGESAHAN TUGAS AKHIR

Tugas Akhir diajukan oleh :

Nama : Muhammad Ridho Dermawan
NIM : 1903332040
Program Studi : Telekomunikasi
Judul Tugas Akhir : Rancang Bangun Sistem Akses Rumah Indekos Dengan
QR Code Berbasis IoT Menggunakan Aplikasi Android
Sub Judul : Perancangan Sistem Mikrokontroler Akses Rumah
Indekos

Telah diuji oleh tim penguji dalam Sidang Tugas Akhir pada (4 Agustus 2022) dan dinyatakan **LULUS**

Pembimbing : Yenniwati Rafsyam, SST., M.T. ()
19680627 199303 2 002

Depok, 25 Agustus 2022

Disahkan Oleh

Ketua Jurusan Teknik Elektro




Ir. Sri Danaryani, M.T.

NIP. 19630503 199103 2 001



Hak Cipta :

1. Dilarang mengutip sebagian atau seluruh karya tulis ini tanpa mencantumkan dan menyebutkan sumber :
 - a. Pengutipan hanya untuk kepentingan pendidikan, penelitian, penulisan karya ilmiah, penulisan laporan, penulisan kritik atau tinjauan suatu masalah.
 - b. Pengutipan tidak merugikan kepentingan yang wajar Politeknik Negeri Jakarta
2. Dilarang mengumunkan dan memperbanyak sebagian atau seluruh karya tulis ini dalam bentuk apapun tanpa izin Politeknik Negeri Jakarta

KATA PENGANTAR

Puji syukur saya panjatkan kepada Tuhan Yang Maha Esa, karena atas berkat dan rahmat-Nya, penulis dapat menyelesaikan Tugas Akhir ini. Penulisan Tugas Akhir ini dilakukan dalam rangka memenuhi salah satu syarat untuk mencapai gelar Diploma Tiga Politeknik.

Tugas akhir ini berjudul “Rancang Bangun Sistem Akses Rumah Indekos Dengan *QR Code* Berbasis IoT Menggunakan Aplikasi Android” dan berfokus pada “Perancangan Sistem Mikrokontroler Akses Rumah Indekos”.

Penulis menyadari bahwa, tanpa bantuan dan bimbingan dari berbagai pihak, dari masa perkuliahan sampai pada penyusunan tugas akhir ini, sangatlah sulit bagi penulis untuk menyelesaikan tugas akhir ini. Oleh karena itu, penulis mengucapkan terima kasih kepada :

1. Ibu Yenniwarti Rafsyam, SST., MT. selaku dosen pembimbing yang telah menyediakan waktu, tenaga dan pikiran untuk memberikan pengarahan kepada penulis dalam penyusunan tugas akhir ini;
2. Dosen dan Staff teknik telekomunikasi, yang telah membimbing dan memberikan materi pelajaran sebagai bekal ilmu dimasa depan;
3. Orang tua dan keluarga penulis yang telah memberikan dukungan material, moral, dan doa;
4. Erwin Saputro, selaku partner tugas akhir yang juga terlibat dalam pengerjaan tugas akhir ini; dan
5. Sahabat yang telah memberikan dukungan dan bantuan dalam menyelesaikan tugas akhir ini;

Akhir kata, penulis berharap Tuhan Yang Maha Esa berkenan membalas segala kebaikan semua pihak yang telah membantu. Semoga Tugas Akhir ini membawa manfaat bagi pengembangan ilmu.

Jakarta, Juli 2022

Penulis



Hak Cipta :

1. Dilarang mengutip sebagian atau seluruh karya tulis ini tanpa mencantumkan dan menyebutkan sumber :
 - a. Pengutipan hanya untuk kepentingan pendidikan, penelitian, penulisan karya ilmiah, penulisan laporan, penulisan kritik atau tinjauan suatu masalah.
 - b. Pengutipan tidak merugikan kepentingan yang wajar Politeknik Negeri Jakarta
2. Dilarang menggunakan dan memperbanyak sebagian atau seluruh karya tulis ini dalam bentuk apapun tanpa izin Politeknik Negeri Jakarta

RANCANG BANGUN SISTEM AKSES RUMAH INDEKOS DENGAN QR CODE BERBASIS IOT MENGGUNAKAN APLIKASI ANDROID

“Perancangan Sistem Mikrokontroler Akses Rumah Indekos”

ABSTRAK

Keamanan rumah indekos pada umumnya masih mengandalkan sistem keamanan menggunakan penguncian manual yaitu dengan kunci biasa untuk pengaman pintu kamar dan pagar. Sistem penggunaan kunci biasa kurang praktis pada zaman saat ini, karena tidak menjamin tingkat keamanan yang tinggi, selain itu penghuni rumah indekos harus membawa kunci ketika akan meninggalkan rumah indekos dan sering kali lupa, bahkan juga kehilangan kunci. Dasar inilah kemudian muncul gagasan untuk mengembangkan dan merancang sebuah prototype sistem akses rumah indekos dengan QR Code berbasis aplikasi Android. Dengan adanya sistem ini diharapkan dapat memberikan tingkat keamanan yang lebih tinggi dan praktis pada rumah indekos. Untuk membuka pagar dan pintu kamar penghuni rumah indekos dapat melakukan pemindaian QR Code dengan aplikasi android sehingga dapat mengakses pagar dan pintu kamar tersebut. Selain itu, sistem ini menggunakan penguncian ganda secara manual dengan memasukkan pin password. Rancang bangun sistem terdiri dari mikrokontroler Arduino Uno, NodeMCU ESP8266, Solenoid Door Lock, Motor Stepper, Keypad, dan power supply. Terdapat tiga buah sistem yaitu sistem akses pagar dan dua sistem akses pintu kamar. Ketiga sistem ini terhubung pada satu firebase yang sama sebagai media penyimpanan database penghuni rumah indekos. Hasil pengujian menunjukkan bahwa pada sistem akses pagar membutuhkan waktu rata-rata 2 detik untuk menggerakkan motor stepper saat dilakukan pemindaian QR Code pada aplikasi android, sedangkan hasil pengujian pada sistem akses pintu kamar 1 dan pintu kamar 2 membutuhkan waktu rata-rata 1 detik untuk membuat solenoid door lock aktif dalam keadaan terbuka saat dilakukan pemindaian QR Code pada aplikasi android. Hasil pengujian secara manual dengan memasukkan pin password, motor stepper dan solenoid door lock berhasil terbuka saat pin password yang dimasukkan benar, tetapi saat pin password yang dimasukkan salah, motor stepper dan solenoid door lock tetap dalam keadaan terkunci.

Kata Kunci : Arduino Uno, NodeMCU, QR Code, Motor Stepper, Door Lock, Rumah Indekos, Android



Hak Cipta :

1. Dilarang mengutip sebagian atau seluruh karya tulis ini tanpa mencantumkan dan menyebutkan sumber :

a. Pengutipan hanya untuk kepentingan pendidikan, penelitian, penulisan karya ilmiah, penulisan laporan, penulisan kritik atau tinjauan suatu masalah.

b. Pengutipan tidak merugikan kepentingan yang wajar Politeknik Negeri Jakarta

2. Dilarang mengumumkannya dan memperbanyak sebagian atau seluruh karya tulis ini dalam bentuk apapun tanpa izin Politeknik Negeri Jakarta

DESIGN AND BUILD A BOARDING HOME ACCESS SYSTEM WITH AN IOT-BASED QR CODE USING AN ANDROID APPLICATION

“Design of a Home Boarding Access Microcontroller System”

ABSTRACT

The security of boarding houses in general still relies on a security system using manual locking, namely with a regular key to secure the room door and fence. The system of using ordinary keys is less practical in today's era, because it does not guarantee a high level of security, besides that residents of boarding houses must carry keys when leaving the boarding house and often forget, even lose the keys. On this basis, the idea emerged to develop and design a prototype boarding house access system with a QR Code based on an Android application. With this system, it is hoped that it will provide a higher level of security and practicality for boarding houses. To open the fence and door to the room, the occupants of the boarding house can scan the QR Code with the android application so that they can access the fence and door of the room. In addition, this system uses manual double locking by entering a pin password. The system design consists of Arduino Uno microcontroller, NodeMCU ESP8266, Solenoid Door Lock, Stepper Motor, Keypad, and power supply. There are three systems, namely a fence access system and two room door access systems. These three systems are connected to the same firebase as the database storage medium for the residents of the boarding house. The test results show that the fence access system takes an average of 2 seconds to drive the stepper motor when scanning the QR Code on the android application, while the test results on the room 1 and room 2 door access systems take an average of 1 second to make The solenoid door lock is active in the open state when scanning the QR Code on the android application. The test results manually by entering the password pin, the stepper motor and solenoid door lock are successfully opened when the password pin is entered correctly, but when the password pin is entered incorrectly, the stepper motor and selenoid door lock remain locked.

Keywords : Arduino Uno, NodeMCU, QR Code, Stepper Motor, Door Lock, Boarding House, Android

POLITEKNIK
NEGERI
JAKARTA



Hak Cipta :

1. Dilarang mengutip sebagian atau seluruh karya tulis ini tanpa mencantumkan dan menyebutkan sumber :
 - a. Pengutipan hanya untuk kepentingan pendidikan, penelitian, penulisan karya ilmiah, penulisan laporan, penulisan kritik atau tinjauan suatu masalah.
 - b. Pengutipan tidak merugikan kepentingan yang wajar Politeknik Negeri Jakarta
2. Dilarang mengemukakan dan memperbanyak sebagian atau seluruh karya tulis ini dalam bentuk apapun tanpa izin Politeknik Negeri Jakarta

DAFTAR ISI

	Halaman
HALAMAN SAMPUL.....	i
HALAMAN JUDUL	ii
HALAMAN PERNYATAAN ORISINALITAS	iii
LEMBAR PENGESAHAN	iv
KATA PENGANTAR.....	v
ABSTRAK	vi
DAFTAR ISI.....	viii
DAFTAR GAMBAR.....	xi
DAFTAR TABEL	xii
DAFTAR LAMPIRAN	xiii
BAB I PENDAHULUAN.....	1
1.1. Latar Belakang	1
1.2. Perumusan Masalah	2
1.3. Tujuan.....	2
1.4. Luaran	2
BAB II TINJAUAN PUSTAKA.....	3
2.1. Rumah Indekos	3
2.2. <i>Quick Response Code (QR Code)</i>	3
2.2.1. Struktur <i>QR Code</i>	4
2.2.2. Karakteristik <i>QR Code</i>	5
2.3. <i>Internet of Things (IoT)</i>	5
2.4. Arduino Uno.....	5
2.5. Modul Mosfet IRF520	6
2.6. Solenoid <i>Door Lock</i>	7
2.7. <i>Motor Stepper 28BYJ-48</i>	8
2.8. <i>ULN2003 Stepper Motor Driver Module</i>	8
2.9. <i>Liquid Crystal Display (LCD) 16x2</i>	9
2.10. <i>Keypad 3x4</i>	10
2.11. <i>Buzzer</i>	10
2.12. NodeMCU ESP8266	11
2.13. Catu Daya.....	12



Hak Cipta :

1. Dilarang mengutip sebagian atau seluruh karya tulis ini tanpa mencantumkan dan menyebutkan sumber :
 - a. Pengutipan hanya untuk kepentingan pendidikan, penelitian, penulisan karya ilmiah, penulisan laporan, penulisan kritik atau tinjauan suatu masalah.
 - b. Pengutipan tidak merugikan kepentingan yang wajar Politeknik Negeri Jakarta
2. Dilarang mengizinkan dan memperbanyak sebagian atau seluruh karya tulis ini dalam bentuk apapun tanpa izin Politeknik Negeri Jakarta

2.14. <i>Firestore Real Time</i>	12
2.15. Arduino IDE.....	13
BAB III PERANCANGAN DAN REALISASI	16
3.1. Perancangan Alat.....	16
3.1.1 Deskripsi Alat	16
3.1.2 Diagram Blok Sistem	18
3.1.3 Cara Kerja Alat.....	19
3.1.4 Spesifikasi Alat	21
3.2. Realisasi Alat.....	21
3.2.1 Realisasi Perangkat Catu Daya (<i>Power Supply</i>)	22
3.2.2 Realisasi Sistem Akses Pagar	24
3.2.2.1 Realisasi Motor Stepper 28BYJ-48	25
3.2.3 Realisasi Sistem Akses Pintu Kamar	26
3.2.3.1 Realisasi Solenoid Door Lock	27
3.2.4 Realisasi Pemrograman Sistem Akses Pagar	27
3.2.4.1 Pemrograman ESP8266	27
3.2.4.2 Pemrograman Arduino Uno.....	30
3.2.5 Realisasi Pemrograman Sistem Akses Pintu Kamar	39
3.2.5.1 Pemrograman ESP8266	39
3.2.5.2 Pemrograman Arduino Uno.....	42
3.2.6 Pembuatan Database pada <i>Firestore Realtime</i>	48
BAB IV PEMBAHASAN.....	49
4.1. Pengujian Catu Daya.....	49
4.1.1 Deskripsi Pengujian	49
4.1.2 <i>Set Up</i> Rangkaian Pengujian.....	49
4.1.3 Alat yang digunakan	50
4.1.4 Langkah Pengujian	50
4.1.5 Data Hasil Pengujian	50
4.2. Pengujian sistem buka pagar dan pintu kamar dengan <i>Keypad</i>	52
4.2.1 Deskripsi Pengujian	52
4.2.2 <i>Set Up</i> Rangkaian Pengujian.....	52
4.2.3 Prosedur Pengujian.....	53
4.2.4 Data Hasil Pengujian	53
4.3. Pengujian sistem dengan pemindaian <i>QR Code</i>	54



Hak Cipta :

1. Dilarang mengutip sebagian atau seluruh karya tulis ini tanpa mencantumkan dan menyebutkan sumber :
 - a. Pengutipan hanya untuk kepentingan pendidikan, penelitian, penulisan karya ilmiah, penulisan laporan, penulisan kritik atau tinjauan suatu masalah.
 - b. Pengutipan tidak merugikan kepentingan yang wajar Politeknik Negeri Jakarta
2. Dilarang mengemukakan dan memperbanyak sebagian atau seluruh karya tulis ini dalam bentuk apapun tanpa izin Politeknik Negeri Jakarta

4.3.1	Deskripsi Pengujian	54
4.3.2	Set Up Rangkaian Pengujian	55
4.3.3	Prosedur Pengujian	55
4.3.4	Data Hasil Pengujian	56
4.4.	Analisa Keseluruhan Sistem	58
BAB V PENUTUP		60
5.1.	Simpulan	60
5.2.	Saran	60
DAFTAR PUSTAKA		61
DAFTAR RIWAYAT HIDUP		62
LAMPIRAN		63





Hak Cipta :

1. Dilarang mengutip sebagian atau seluruh karya tulis ini tanpa mencantumkan dan menyebutkan sumber :
 - a. Pengutipan hanya untuk kepentingan pendidikan, penelitian, penulisan karya ilmiah, penulisan laporan, penulisan kritik atau tinjauan suatu masalah.
 - b. Pengutipan tidak merugikan kepentingan yang wajar Politeknik Negeri Jakarta
2. Dilarang mengemukakan dan memperbanyak sebagian atau seluruh karya tulis ini dalam bentuk apapun tanpa izin Politeknik Negeri Jakarta

DAFTAR GAMBAR

	Halaman
Gambar 2. 1 <i>QR Code</i>	4
Gambar 2. 2 Struktur <i>QR Code</i>	4
Gambar 2. 3 Arduino Uno.....	6
Gambar 2. 4 modul Mosfet IRF520	7
Gambar 2. 5 Solenoid <i>Door Lock</i>	8
Gambar 2. 6 <i>Motor Stepper</i> 28BYJ-48	8
Gambar 2. 7 ULN2003 <i>Stepper Motor Driver Module</i>	9
Gambar 2. 8 LCD 16x2 I2C	9
Gambar 2. 9 <i>Keypad</i> 3x4.....	10
Gambar 2. 10 <i>Buzzer</i>	11
Gambar 2. 11 NodeMCU ESP8266	11
Gambar 2. 12 <i>Google Firebase</i>	13
Gambar 2. 13 Arduino IDE.....	15
Gambar 3. 1 Ilustrasi Sistem Akses Rumah Indekos Dengan <i>QR Code</i>	17
Gambar 3. 2 Diagram Blok Sistem Akses Rumah Indekos Dengan <i>QR Code</i>	18
Gambar 3. 3 <i>Flowchart</i> Sistem Akses Rumah Indekos Dengan <i>QR Code</i>	20
Gambar 3. 4 Rangkaian Skematik <i>Power Supply</i>	22
Gambar 3. 5 <i>Layout PCB</i> Rangkaian <i>Power Supply</i>	24
Gambar 3. 6 Realisasi Rangkaian <i>Power Supply</i>	24
Gambar 3. 7 Realisasi Sistem Akses Pagar.....	25
Gambar 3. 8 Realisasi <i>motor stepper</i> 28BYJ-48 dengan Arduino Uno.....	26
Gambar 3. 9 Realisasi Sistem Akses Pintu Kamar	26
Gambar 3. 10 Realisasi solenoid <i>door lock</i> dengan Arduino Uno.....	27
Gambar 3. 11 Tampilan <i>Database</i> dari <i>Firestore</i>	48
Gambar 4. 1 Set Up Rangkaian Catu Daya.....	50
Gambar 4. 2 Set Up Pengujian Sistem Mikrokontroler	52
Gambar 4. 3 Set Up Pengujian Sistem Mikrokontroler dengan Aplikasi “kosku”	55



Hak Cipta :

1. Dilarang mengutip sebagian atau seluruh karya tulis ini tanpa mencantumkan dan menyebutkan sumber :
 - a. Pengutipan hanya untuk kepentingan pendidikan, penelitian, penulisan karya ilmiah, penulisan laporan, penulisan kritik atau tinjauan suatu masalah.
 - b. Pengutipan tidak merugikan kepentingan yang wajar Politeknik Negeri Jakarta
2. Dilarang mengemukakan dan memperbanyak sebagian atau seluruh karya tulis ini dalam bentuk apapun tanpa izin Politeknik Negeri Jakarta

DAFTAR TABEL

	Halaman
Tabel 3. 1 Pin Komponen dengan Pin Arduino Uno pada Sistem Akses Pagar ...	25
Tabel 3. 2 Pin Komponen dengan Pin Arduino Uno pada Sistem Akses Pintu Kamar.....	26
Tabel 4. 1 Hasil Pengukuran Catu Daya	51
Tabel 4. 2 Hasil pengujian sistem buka pagar dan pintu kamar dengan <i>keypad</i> ...	54
Tabel 4. 3 Hasil pemindaian <i>QR Code</i> pada sistem akses buka pagar.....	56
Tabel 4. 4 Hasil pemindaian <i>QR Code</i> pada sistem akses buka pintu kamar 1	57
Tabel 4. 5 Hasil pemindaian <i>QR Code</i> pada sistem akses buka pintu kamar 2	58





Hak Cipta :

1. Dilarang mengutip sebagian atau seluruh karya tulis ini tanpa mencantumkan dan menyebutkan sumber :
 - a. Pengutipan hanya untuk kepentingan pendidikan, penelitian, penulisan karya ilmiah, penulisan laporan, penulisan kritik atau tinjauan suatu masalah.
 - b. Pengutipan tidak merugikan kepentingan yang wajar Politeknik Negeri Jakarta
2. Dilarang mengemukakan dan memperbanyak sebagian atau seluruh karya tulis ini dalam bentuk apapun tanpa izin Politeknik Negeri Jakarta

DAFTAR LAMPIRAN

	Halaman
L-1 Skematik Sistem Akses Pagar Keseluruhan.....	L-1
L-2 Skematik Sistem Akses Pintu Kamar Keseluruhan.....	L-2
L-3 Skematik Rangkaian Catu Daya.....	L-3
L-4 Casing Bagian Alas dan Tutup <i>Power Supply</i>	L-4
L-5 Casing <i>Power Supply</i> Tampak Depan dan Belakang	L-5
L-6 Realisasi Alat.....	L-6
L-7 Sketch Code.....	L-7
L-8 Dokumentasi.....	L-8





Hak Cipta :

1. Dilarang mengutip sebagian atau seluruh karya tulis ini tanpa mencantumkan dan menyebutkan sumber :
 - a. Pengutipan hanya untuk kepentingan pendidikan, penelitian, penulisan karya ilmiah, penulisan laporan, penulisan kritik atau tinjauan suatu masalah.
 - b. Pengutipan tidak merugikan kepentingan yang wajar Politeknik Negeri Jakarta
2. Dilarang mengumumkan dan memperbanyak sebagian atau seluruh karya tulis ini dalam bentuk apapun tanpa izin Politeknik Negeri Jakarta

BAB I PENDAHULUAN

1.1. Latar Belakang

Rumah indekos dapat diartikan juga sebagai sebuah jasa yang menawarkan sebuah kamar atau tempat untuk ditinggali dengan sejumlah pembayaran pada periode tertentu. Faktor utama yang harus diperhatikan oleh setiap pemilik rumah indekos adalah keamanan, karena faktor keamanan adalah hal utama yang biasanya dipertimbangkan oleh calon penghuni rumah indekos sebelum ditempati ataupun disewa.

Namun, pada kenyataannya masih marak terjadi kasus tindak kejahatan pencurian pada rumah indekos. Hal ini bukanlah tanpa sebab, karena keamanan rumah indekos pada umumnya masih mengandalkan sistem keamanan menggunakan penguncian manual yaitu dengan kunci biasa untuk pengaman pintu kamar dan pagar. Sistem penggunaan kunci biasa kurang praktis pada zaman saat ini, karena tidak menjamin tingkat keamanan yang tinggi, selain itu penghuni rumah indekos harus membawa kunci ketika akan meninggalkan rumah indekos dan sering kali lupa, bahkan juga kehilangan kunci.

Seiring perkembangan zaman, konsep *Internet of Things (IoT)* merupakan konsep yang memiliki tujuan untuk memperluas konektivitas internet yang terhubung sepanjang waktu. Pengaplikasian konsep *Internet of Things (IoT)* saat ini begitu luas diberbagai hal, salah satu contoh dari pengaplikasian *Internet of Things (IoT)* yaitu pada sistem keamanan berbasis *internet*.

Dasar inilah kemudian muncul gagasan untuk mengembangkan dan merancang sebuah sistem akses rumah indekos dengan *QR Code* berbasis aplikasi Android. Dengan adanya sistem ini diharapkan dapat memberikan tingkat keamanan yang lebih tinggi dan praktis pada rumah indekos. Oleh karena itu, berdasarkan latar belakang tersebut penulis membuat sebuah projek tugas akhir dengan judul “Rancang Bangun Sistem Akses Rumah Indekos Dengan *QR Code* Berbasis IoT Menggunakan Aplikasi Android”.



Hak Cipta :

1. Dilarang mengutip sebagian atau seluruh karya tulis ini tanpa mencantumkan dan menyebutkan sumber :
 - a. Pengutipan hanya untuk kepentingan pendidikan, penelitian, penulisan karya ilmiah, penulisan laporan, penulisan kritik atau tinjauan suatu masalah.
 - b. Pengutipan tidak merugikan kepentingan yang wajar Politeknik Negeri Jakarta
2. Dilarang mengemukakan dan memperbanyak sebagian atau seluruh karya tulis ini dalam bentuk apapun tanpa izin Politeknik Negeri Jakarta

1.2. Perumusan Masalah

Berdasarkan latar belakang yang diuraikan di atas, maka permasalahan yang akan dibahas dalam tugas akhir ini adalah sebagai berikut :

1. Bagaimana cara merancang sistem mikrokontroler akses buka tutup pagar dan pintu kamar rumah indekos dengan *QR Code* berbasis IoT menggunakan aplikasi android ?
2. Bagaimana cara melakukan pengujian sistem mikrokontroler akses buka tutup pagar dan pintu kamar rumah indekos dengan *QR Code* ?
3. Bagaimana cara mengimplementasikan kode program mikrokontroler untuk akses buka tutup pagar dan pintu kamar rumah indekos dengan *QR Code* ?

1.3. Tujuan

Tujuan yang ingin dicapai dalam tugas akhir ini adalah:

1. Mampu membuat sistem akses buka tutup pagar dan pintu kamar rumah indekos dengan *QR Code* menggunakan mikrokontroler Arduino Uno dan NodeMCU ESP8266.
2. Melakukan pengujian sistem mikrokontroler akses buka tutup pagar dan pintu kamar rumah indekos dengan *QR Code* menggunakan aplikasi android.
3. Mengimplementasikan kode program pada sistem mikrokontroler akses buka tutup pagar dan pintu kamar rumah indekos dengan *QR Code* dengan jaringan *internet*.

1.4. Luaran

Luaran yang dihasilkan dalam tugas akhir ini adalah:

1. Menghasilkan sebuah prototipe alat sistem akses rumah indekos dengan *QR Code* berbasis IoT menggunakan aplikasi android
2. Laporan Tugas Akhir
3. Jurnal Ilmiah Lokal

Hak Cipta :

1. Dilarang mengutip sebagian atau seluruh karya tulis ini tanpa mencantumkan dan menyebutkan sumber :
 - a. Pengutipan hanya untuk kepentingan pendidikan, penelitian, penulisan karya ilmiah, penulisan laporan, penulisan kritik atau tinjauan suatu masalah.
 - b. Pengutipan tidak merugikan kepentingan yang wajar Politeknik Negeri Jakarta
2. Dilarang menggunakan dan memperbanyak sebagian atau seluruh karya tulis ini dalam bentuk apapun tanpa izin Politeknik Negeri Jakarta

BAB V PENUTUP

5.1. Simpulan

Simpulan yang didapat dari hasil pembuatan Tugas Akhir “Rancang Bangun Sistem Akses Rumah Indekos Dengan *QR Code* Berbasis IoT Menggunakan Aplikasi Android” adalah sebagai berikut :

1. Pembuatan sistem akses buka pagar dan pintu kamar rumah indekos dengan *QR Code* telah berhasil dan berfungsi, Hal ini ditunjukkan dengan Bergeraknya *motor stepper* dengan sudut putaran sebesar 450° untuk membuka pagar (*logic 1* pada *firebase*) dan solenoid *door lock* berhasil bergerak dalam kondisi terbuka (*logic 1* pada *firebase*), disertai LCD menampilkan status “AKSES DITERIMA” ketika pemindaian *QR Code* berhasil dilakukan.
2. Pemindaian *QR Code* pada saat membuka pagar dan pintu kamar membutuhkan waktu rata-rata selama 1-2 detik untuk membuat *motor stepper* dan solenoid *door lock* bergerak dalam keadaan terbuka (*logic 1* pada *firebase*) dengan jarak pemindaian maksimal sejauh 100 cm. Ketika jarak ≥ 110 cm pemindaian *QR Code* tidak berhasil dilakukan sehingga *motor stepper* dan solenoid *door lock* tidak bergerak (*logic 0* pada *firebase*).
3. Modul NodeMCU ESP8266 berfungsi dengan baik karena berhasil mengirimkan data dari *firebase* ke Arduino Uno.

5.2. Saran

Diharapkan dengan dibuatnya sistem akses rumah indekos dengan *QR Code* ini dapat diimplementasikan dan dikembangkan lebih luas oleh penyedia jasa layanan rumah indekos. Karena sistem ini dapat meningkatkan keamanan yang lebih tinggi.



Hak Cipta :

1. Dilarang mengutip sebagian atau seluruh karya tulis ini tanpa mencantumkan dan menyebutkan sumber :

a. Pengutipan hanya untuk kepentingan pendidikan, penelitian, penulisan karya ilmiah, penulisan laporan, penulisan kritik atau tinjauan suatu masalah.

b. Pengutipan tidak merugikan kepentingan yang wajar Politeknik Negeri Jakarta

2. Dilarang menggunakan dan memperbanyak sebagian atau seluruh karya tulis ini dalam bentuk apapun tanpa izin Politeknik Negeri Jakarta

DAFTAR PUSTAKA

- Akhriana, Asmah dan Irmawati. 2019. Sistem Keamanan Pintu Locker Dengan Memanfaatkan Keypad Dan E-KTP Berbasis Arduino. STMIK Dipanegara Makassar.
- Andrew. 2019. Mengenal Internet of Things (IoT). <https://idcloudhost.com/mengenal-apa-itu-internet-of-things-iot-defenisi-manfaat-tujuan-dan-cara-kerja/>. (5 Juni 2022)
- Firestore Realtime Database. <https://firebase.google.com/docs/database?hl=id>. (5 Juni 2022)
- “Indekos”. KBBI Daring. 2016. <https://kbbi.kemdikbud.go.id/entri/indekos>. (5 Juni 2022)
- Jogja Robotika. 2018. Tutorial Pengendali Kecepatan Motor Stepper dengan Modul ULN2003 menggunakan Arduino UNO. <http://www.jogjarobotika.com/blog/tutorial-pengendali-kecepatan-motor-stepper-dengan-modul-uln2003-menggunakan-arduino-uno-b125.html>. (5 Juni 2022)
- Kartina, Aisyah Nanda, Mila Kusumawardani dan Rachmad Saptono. 2021. Rancang Bangun Sistem Akses Rumah Indekos Menggunakan QR Code Berbasis Mikrokontroler dengan *Payment Reminder System* pada Aplikasi Android. Politeknik Negeri Malang.
- Lainama, Richard Delfs dan Yuwono Marta Dinata. 2020. Rancang Bangun Aplikasi Penyimpanan Stok Kacamata Dengan Menggunakan Kode QR Berbasis Android. Universitas Ciputra Surabaya : Vol. 06, No. 02, Agustus 2020.
- Modul mosfet IRF520. <https://ecadio.com/modul-mosfet-irf520>. (21 Juli 2022)
- Putra, Wemppy Wantri. 2018. Sistem Kehadiran Mahasiswa Dengan Menggunakan QR Code Berbasis Lokasi Dan Fingerprint Dengan Perangkat Bergerak. Universitas Sumatera Utara.
- Rohmattullah. 2015. Pengertian dan Fungsi Catu Daya Secara Umum. <https://rohmattullah.student.telkomuniversity.ac.id/pengertian-dan-fungsi-catu-daya-secara-umum/>. (5 Juni 2022)



Hak Cipta :

1. Dilarang mengutip sebagian atau seluruh karya tulis ini tanpa mencantumkan dan menyebutkan sumber :
 - a. Pengutipan hanya untuk kepentingan pendidikan, penelitian, penulisan karya ilmiah, penulisan laporan, penulisan kritik atau tinjauan suatu masalah.
 - b. Pengutipan tidak merugikan kepentingan yang wajar Politeknik Negeri Jakarta
2. Dilarang mengemukakan dan memperbanyak sebagian atau seluruh karya tulis ini dalam bentuk apapun tanpa izin Politeknik Negeri Jakarta

DAFTAR RIWAYAT HIDUP



Muhammad Ridho Dermawan

Lahir di Jakarta, 23 November 2000. Lulus dari SDN Cideng 13 pada tahun 2012. SMPN 130 Jakarta pada tahun 2015 dan SMA YP IPPi Petojo pada tahun 2018. Gelar Diploma Tiga (D3) diperoleh pada tahun 2022 dari Program Studi Telekomunikasi, Jurusan Teknik Elektro, Politeknik Negeri Jakarta.



LAMPIRAN

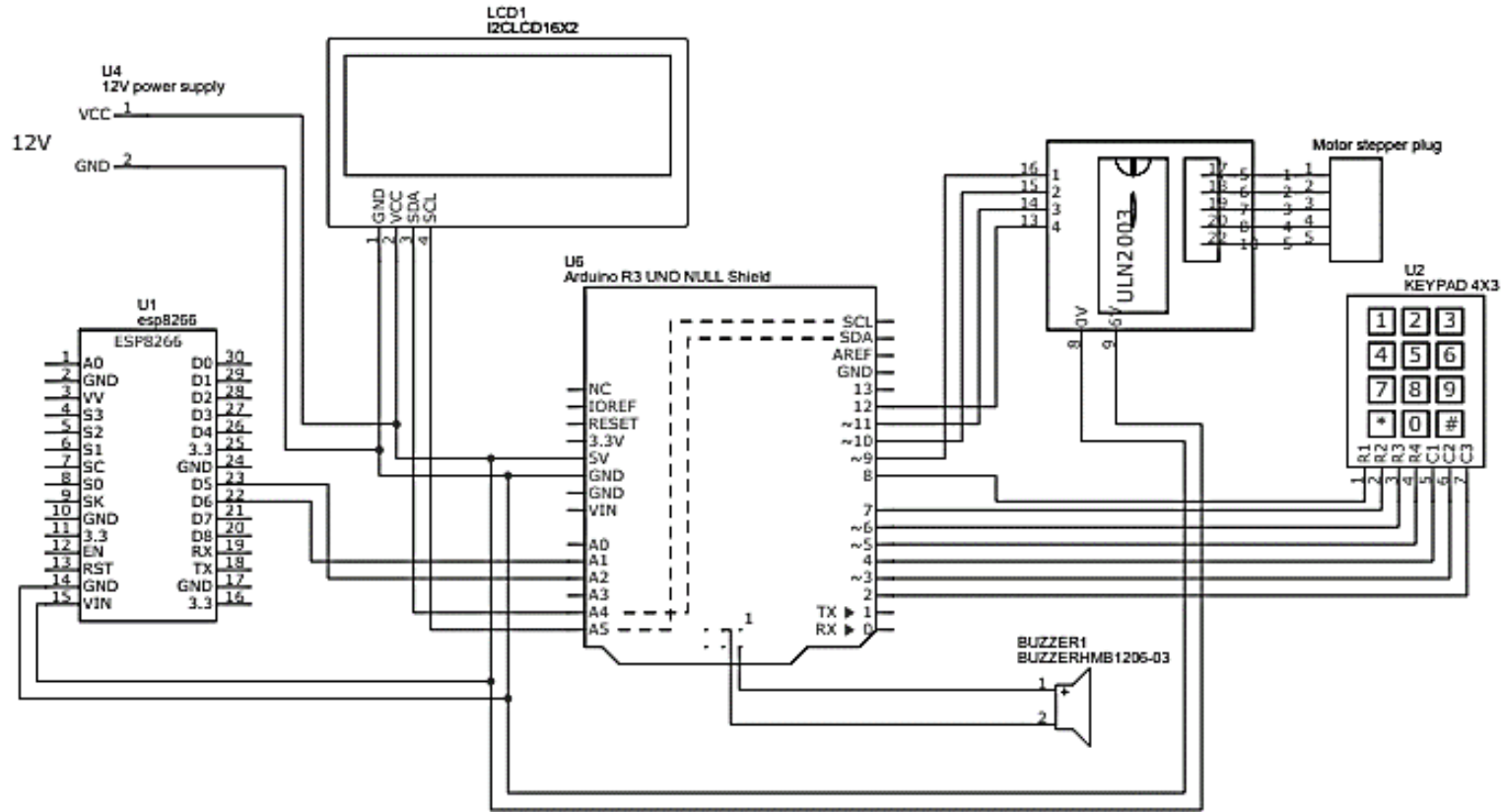


© Hak Cipta milik Politeknik Negeri Jakarta

Hak Cipta :

1. Dilarang mengutip sebagian atau seluruh karya tulis ini tanpa mencantumkan dan menyebutkan sumber :
 - a. Pengutipan hanya untuk kepentingan pendidikan, penelitian, penulisan karya ilmiah, penulisan laporan, penulisan kritik atau tinjauan suatu masalah.
 - b. Pengutipan tidak merugikan kepentingan yang wajar Politeknik Negeri Jakarta
2. Dilarang mengumumkan dan memperbanyak sebagian atau seluruh karya tulis ini dalam bentuk apapun tanpa izin Politeknik Negeri Jakarta





01

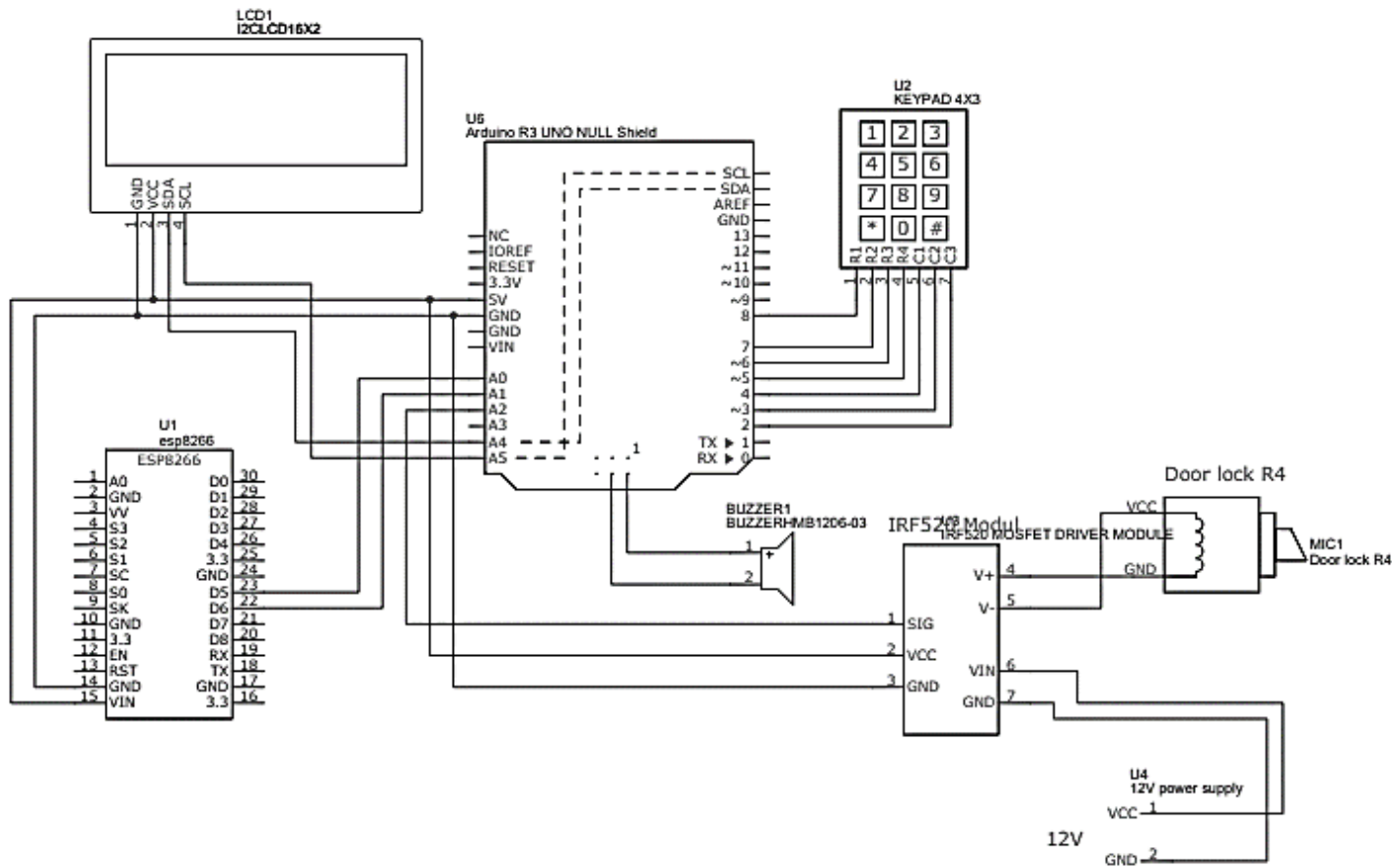
SKEMATIK SISTEM AKSES PAGAR KESELURUHAN



PROGRAM STUDI TELEKOMUNIKASI
JURUSAN TEKNIK ELEKTRO – POLITEKNIK NEGERI JAKARTA

Digambar	Muhammad Ridho Dermawan
Diperiksa	Yenniwarti Rafsyam, SST., M.T.
Tanggal	Juli 2022

a. Pengutipan hanya untuk kepentingan pendidikan, penelitian, penulisan karya ilmiah, penulisan laporan, penulisan kritik atau b. Pengutipan tidak merugikan kepentingan yang wajar Politeknik Negeri Jakarta
2. Dilarang mengutipkan dan memperbanyak sebagian atau seluruh karya tulis ini dalam bentuk apapun tanpa izin Politeknik Negeri Jakarta



a. Pengutipan hanya untuk kepentingan pendidikan, penelitian, penulisan karya ilmiah, penulisan laporan, penulisan kritik atau
 b. Pengutipan tidak merugikan kepentingan yang wajar Politeknik Negeri Jakarta
 2. Dilarang mengumpukan dan memperbanyak sebagian atau seluruh karya tulis ini dalam bentuk apapun tanpa izin Politeknik Negeri Jakarta

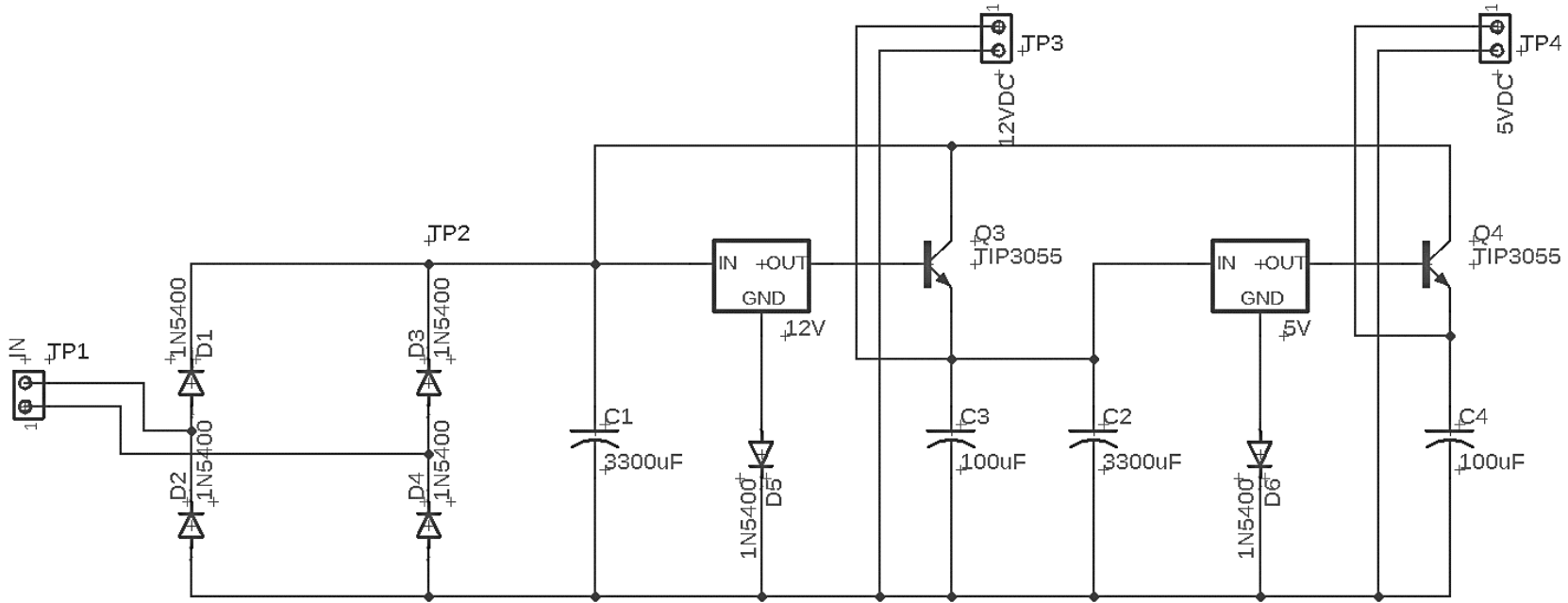
02

SKEMATIK SISTEM AKSES PINTU KAMAR KESELURUHAN



PROGRAM STUDI TELEKOMUNIKASI
 JURUSAN TEKNIK ELEKTRO – POLITEKNIK NEGERI JAKARTA

Digambar	Muhammad Ridho Dermawan
Diperiksa	Yenniwati Rafsyam, SST., M.T.
Tanggal	Juli 2022



a. Pengutipan hanya untuk kepentingan pendidikan, penelitian, penulisan karya ilmiah, penulisan laporan, penulisan kritik atau
 b. Pengutipan tidak merugikan kepentingan yang wajar Politeknik Negeri Jakarta
 2. Dilarang mengumumkan dan memperbanyak sebagian atau seluruh karya tulis ini dalam bentuk apapun tanpa izin Politeknik Negeri Jakarta

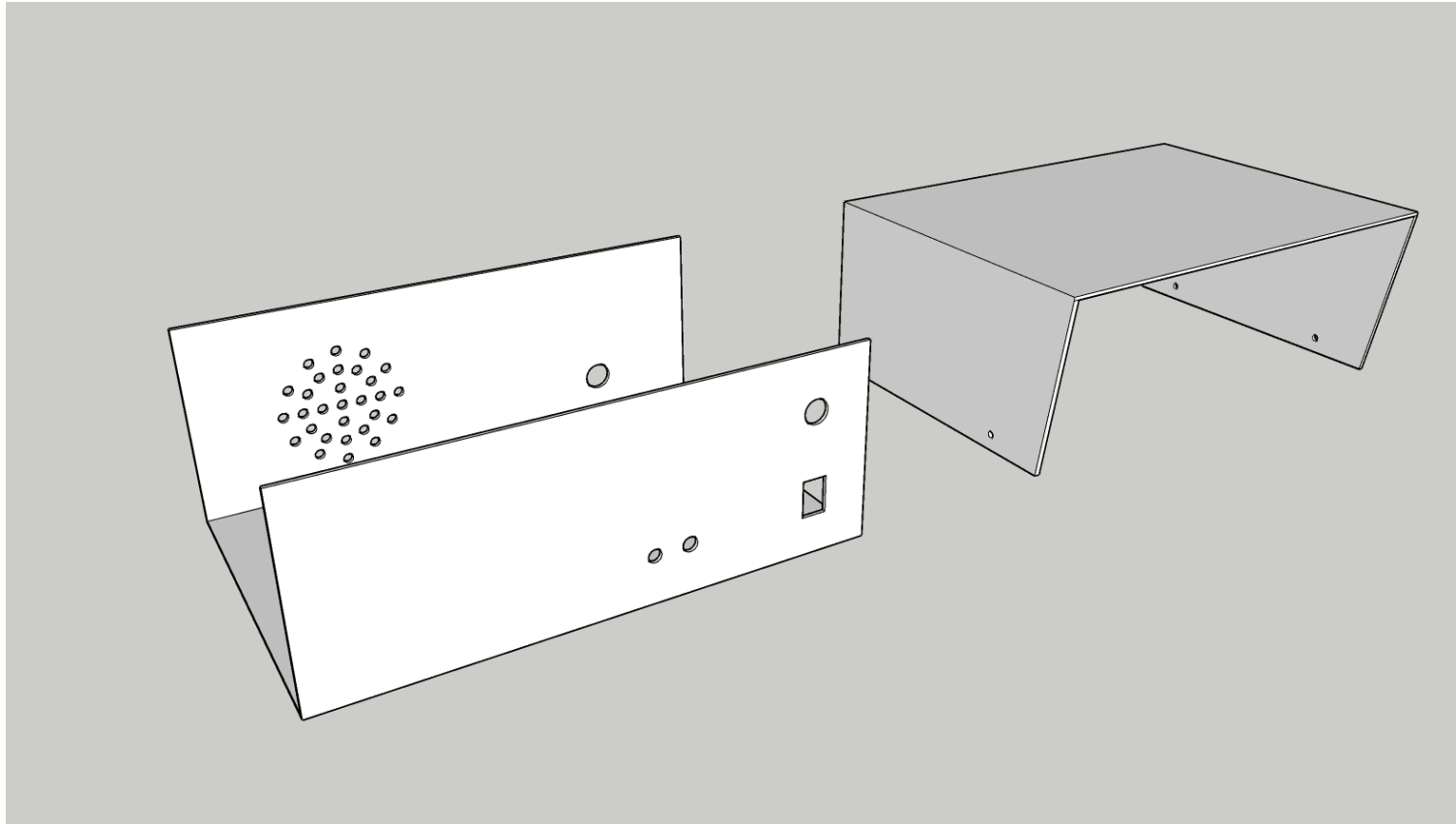
03

SKEMATIK RANGKAIAN CATU DAYA



**PROGRAM STUDI TELEKOMUNIKASI
 JURUSAN TEKNIK ELEKTRO – POLITEKNIK NEGERI JAKARTA**

Digambar	Muhammad Ridho Dermawan
Diperiksa	Yenniwarti Rafsyam, SST., M.T.
Tanggal	Juli 2022



a. Pengutipan hanya untuk kepentingan pendidikan, penelitian, penulisan karya ilmiah, penulisan laporan, penulisan kritik atau
 b. Pengutipan tidak merugikan kepentingan yang wajar Politeknik Negeri Jakarta
 2. Dilarang mengemukakan dan memperbanyak sebagian atau seluruh karya tulis ini dalam bentuk apapun tanpa izin Politeknik Negeri Jakarta

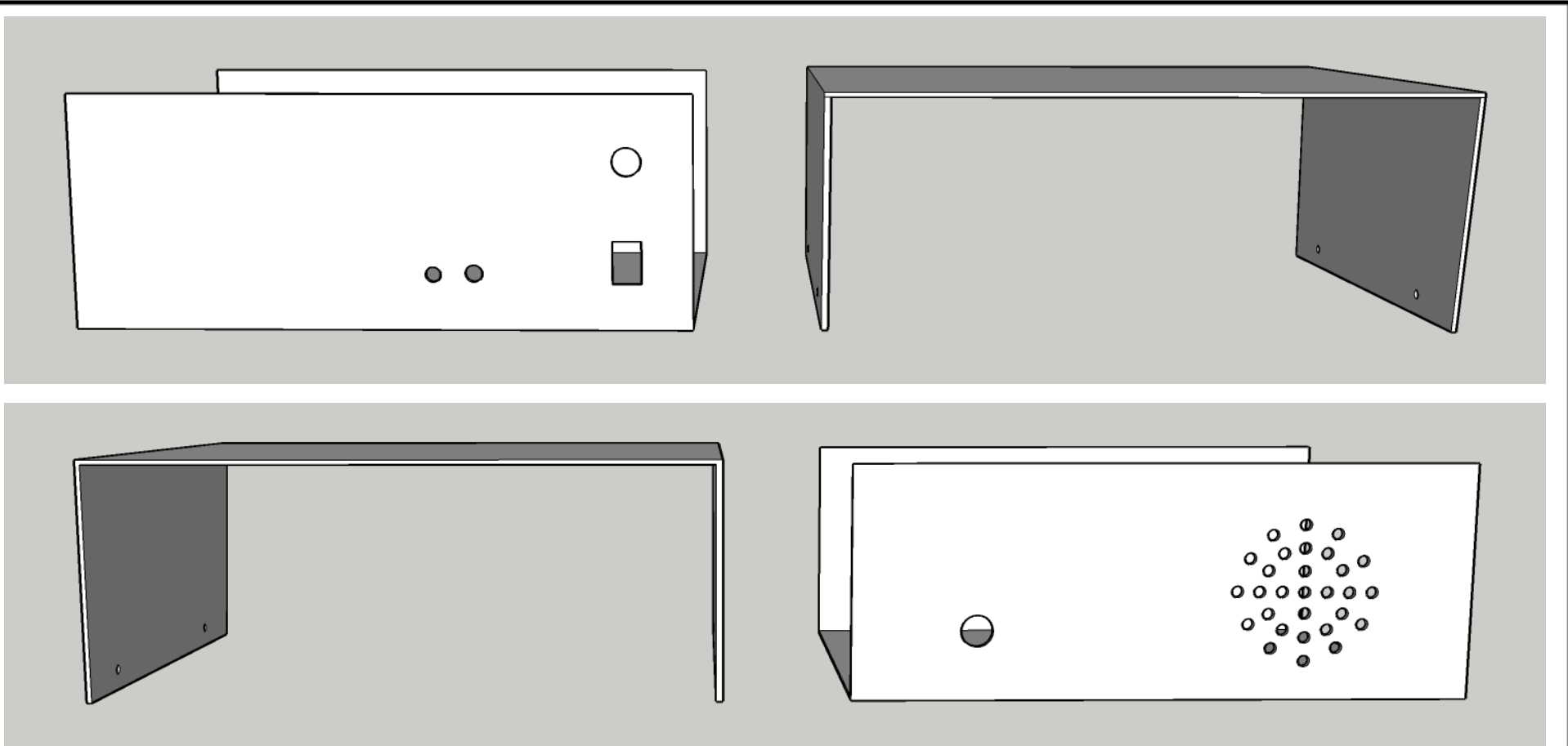
04

CASING BAGIAN ALAS DAN TUTUP POWER SUPPLY



**PROGRAM STUDI TELEKOMUNIKASI
 JURUSAN TEKNIK ELEKTRO – POLITEKNIK NEGERI JAKARTA**

Digambar	Muhammad Ridho Dermawan
Diperiksa	Yenniwarti Rafsyam, SST., M.T.
Tanggal	Juli 2022



05

CASING POWER SUPPLY TAMPAK DEPAN DAN BELAKANG



**PROGRAM STUDI TELEKOMUNIKASI
JURUSAN TEKNIK ELEKTRO – POLITEKNIK NEGERI JAKARTA**

Digambar

Muhammad Ridho Dermawan

Diperiksa

Yenniwarti Rafsyam, SST., M.T.

Tanggal

Juli 2022

2. Dilarang mengemukakan dan memperbanyak sebagian atau seluruh karya tulis ini dalam bentuk apapun tanpa izin Politeknik Negeri Jakarta



06	REALISASI ALAT								
	PROGRAM STUDI TELEKOMUNIKASI JURUSAN TEKNIK ELEKTRO – POLITEKNIK NEGERI JAKARTA		<table border="1" style="width: 100%; border-collapse: collapse;"> <tr> <td style="padding: 5px;"><i>Digambar</i></td> <td style="padding: 5px;"><i>Muhammad Ridho Dermawan</i></td> </tr> <tr> <td style="padding: 5px;"><i>Diperiksa</i></td> <td style="padding: 5px;"><i>Yenniwarti Rafsyam, SST., M.T.</i></td> </tr> <tr> <td style="padding: 5px;"><i>Tanggal</i></td> <td style="padding: 5px;"><i>Juli 2022</i></td> </tr> </table>	<i>Digambar</i>	<i>Muhammad Ridho Dermawan</i>	<i>Diperiksa</i>	<i>Yenniwarti Rafsyam, SST., M.T.</i>	<i>Tanggal</i>	<i>Juli 2022</i>
<i>Digambar</i>	<i>Muhammad Ridho Dermawan</i>								
<i>Diperiksa</i>	<i>Yenniwarti Rafsyam, SST., M.T.</i>								
<i>Tanggal</i>	<i>Juli 2022</i>								



Hak Cipta :

1. Dilarang mengutip sebagian atau seluruh karya tulis ini tanpa mencantumkan dan menyebutkan sumber :
 - a. Pengutipan hanya untuk kepentingan pendidikan, penelitian, penulisan karya ilmiah, penulisan laporan, penulisan kritik atau tinjauan suatu masalah.
 - b. Pengutipan tidak merugikan kepentingan yang wajar Politeknik Negeri Jakarta
2. Dilarang mengumumkannya dan memperbanyak sebagian atau seluruh karya tulis ini dalam bentuk apapun tanpa izin Politeknik Negeri Jakarta

SKETCH CODE SISTEM AKSES PAGAR

1. Sketch Code NodeMCU ESP8266

```
#include <Arduino.h>
#include <FirebaseESP8266.h>
#include <ESP8266WiFi.h>
#include <SoftwareSerial.h>

#define WIFI_SSID "kosku"
#define WIFI_PASSWORD "smartkos"
#define FIREBASE_HOST "kos-ku-default-rtdb.asia-southeast1.firebaseio.com"
#define FIREBASE_AUTH "Zkn9i3ivJA1oawQ6vI3xNnOQWmcI28Gui3ytK11g"

#define ROOM_NAME "Pagar"

FirebaseData firebaseData;

SoftwareSerial espSerial(D5,D6);
const int pinLed=D4;

bool isOpen;
bool statusOpen=false;

void setup()
{
  Serial.begin(115200);

  pinMode(pinLed,OUTPUT);
  digitalWrite(pinLed,HIGH);

  espSerial.begin(115200);

  WiFi.begin(WIFI_SSID, WIFI_PASSWORD);
  Serial.print("Connecting to Wi-Fi");
  while (WiFi.status() != WL_CONNECTED)
  {
    Serial.print(".");
    delay(300);
  }
  Serial.println();
  Serial.print("Connected with IP: ");
  Serial.println(WiFi.localIP());
  Serial.println();
  Firebase.begin(FIREBASE_HOST, FIREBASE_AUTH);
  Firebase.reconnectWiFi(true);
  firebaseData.setBSSLBufferSize(1024, 1024);
```

```

firebaseData.setResponseSize(1024);
digitalWrite(pinLed,LOW);
Firebase.setInt(firebaseData, "/room/Pagar",0);

}
void loop()
{
  if (Firebase.getInt(firebaseData, "/room/"+(String)ROOM_NAME))
  {
    isOpen = firebaseData.intData();
    if(isOpen){
      if(!statusOpen){
        espSerial.println(1);
        Serial.println((String)ROOM_NAME+" terbuka");
      }
      statusOpen=true;
    } else {
      if(statusOpen){
        espSerial.println(2);
        Serial.println((String)ROOM_NAME+" terkunci");
      }
      statusOpen=false;
    }
  }
  delay(1000);
}

```

© Hak Cipta milik Politeknik Negeri Jakarta

Hak Cipta :

1. Dilarang mengutip sebagian atau seluruh karya tulis ini tanpa mencantumkan dan menyebutkan sumber :
 - a. Pengutipan hanya untuk kepentingan pendidikan, penelitian, penulisan karya ilmiah, penulisan laporan, penulisan kritik atau tinjauan suatu masalah.
 - b. Pengutipan tidak merugikan kepentingan yang wajar Politeknik Negeri Jakarta
2. Dilarang mengemukakan dan memperbanyak sebagian atau seluruh karya tulis ini dalam bentuk apapun tanpa izin Politeknik Negeri Jakarta





Hak Cipta :

1. Dilarang mengutip sebagian atau seluruh karya tulis ini tanpa mencantumkan dan menyebutkan sumber :
 - a. Pengutipan hanya untuk kepentingan pendidikan, penelitian, penulisan karya ilmiah, penulisan laporan, penulisan kritik atau tinjauan suatu masalah.
 - b. Pengutipan tidak merugikan kepentingan yang wajar Politeknik Negeri Jakarta
2. Dilarang mengumumkan dan memperbanyak sebagian atau seluruh karya tulis ini dalam bentuk apapun tanpa izin Politeknik Negeri Jakarta

2. Sketch Code Arduino Uno

```
#include <ArduinoJson.h>
#include <SoftwareSerial.h>
#include <LiquidCrystal_I2C.h>
#include <Keypad.h>
#include <Password.h>
#define IN1 9
#define IN2 10
#define IN3 11
#define IN4 12
int Steps = 0;
boolean Direction = false;
unsigned long last_time;
unsigned long currentMillis ;
int steps_left=0;
long time;

const int pinRst=A0;
boolean Status=false;
int lcdColumns = 16;
int lcdRows = 2;

String newPasswordString;
char newPassword[7];

Password password = Password( "030303" );

byte maxPasswordLength = 7;
byte currentPasswordLength = 0;

SoftwareSerial espSerial(A1,A0);
LiquidCrystal_I2C lcd(0x27, lcdColumns, lcdRows);

const byte ROWS = 4;
const byte COLS = 3;

char keys[ROWS][COLS] = {
  {'1', '2', '3'},
  {'4', '5', '6'},
  {'7', '8', '9'},
  {'*', '0', '#'}
};

byte rowPins[ROWS] = {8, 7, 6, 5};
byte colPins[COLS] = {4, 3, 2};
```



Hak Cipta :

1. Dilarang mengutip sebagian atau seluruh karya tulis ini tanpa mencantumkan dan menyebutkan sumber :
 - a. Pengutipan hanya untuk kepentingan pendidikan, penelitian, penulisan karya ilmiah, penulisan laporan, penulisan kritik atau tinjauan suatu masalah.
 - b. Pengutipan tidak merugikan kepentingan yang wajar Politeknik Negeri Jakarta
2. Dilarang mengemukakan dan memperbanyak sebagian atau seluruh karya tulis ini dalam bentuk apapun tanpa izin Politeknik Negeri Jakarta

```

Keypad keypad = Keypad( makeKeymap(keys), rowPins, colPins, ROWS,
COLS );
const int pinRly=A2;
const int Buzzer=13;
boolean statusBuka=true;

void stepper(int xw){
  for (int x=0;x<xw;x++){
    switch(Steps){
      case 0:
        digitalWrite(IN1, LOW);
        digitalWrite(IN2, LOW);
        digitalWrite(IN3, LOW);
        digitalWrite(IN4, HIGH);
        break;
      case 1:
        digitalWrite(IN1, LOW);
        digitalWrite(IN2, LOW);
        digitalWrite(IN3, HIGH);
        digitalWrite(IN4, HIGH);
        break;
      case 2:
        digitalWrite(IN1, LOW);
        digitalWrite(IN2, LOW);
        digitalWrite(IN3, HIGH);
        digitalWrite(IN4, LOW);
        break;
      case 3:
        digitalWrite(IN1, LOW);
        digitalWrite(IN2, HIGH);
        digitalWrite(IN3, HIGH);
        digitalWrite(IN4, LOW);
        break;
      case 4:
        digitalWrite(IN1, LOW);
        digitalWrite(IN2, HIGH);
        digitalWrite(IN3, LOW);
        digitalWrite(IN4, LOW);
        break;
      case 5:
        digitalWrite(IN1, HIGH);
        digitalWrite(IN2, HIGH);
        digitalWrite(IN3, LOW);
        digitalWrite(IN4, LOW);
        break;
      case 6:
        digitalWrite(IN1, HIGH);
    }
  }
}

```

```

        digitalWrite(IN2, LOW);
        digitalWrite(IN3, LOW);
        digitalWrite(IN4, LOW);
    break;
    case 7:
        digitalWrite(IN1, HIGH);
        digitalWrite(IN2, LOW);
        digitalWrite(IN3, LOW);
        digitalWrite(IN4, HIGH);
    break;
    default:
        digitalWrite(IN1, LOW);
        digitalWrite(IN2, LOW);
        digitalWrite(IN3, LOW);
        digitalWrite(IN4, LOW);
    break;
}
SetDirection();
}
}
void SetDirection(){
if(Direction==1){ Steps++;}
if(Direction==0){ Steps--; }
if(Steps>7){Steps=0;}
if(Steps<0){Steps=7; }
}

void setup(){

    espSerial.begin(115200);
    Serial.begin(9600);
    pinMode(pinRly,OUTPUT);
    digitalWrite(pinRly,LOW);

    pinMode(Buzzer,OUTPUT);
    digitalWrite(Buzzer,HIGH);

    pinMode(pinRst,INPUT_PULLUP);

    pinMode(IN1, OUTPUT);
    pinMode(IN2, OUTPUT);
    pinMode(IN3, OUTPUT);
    pinMode(IN4, OUTPUT);

    lcd.init();
    lcd.backlight();
    lcd.setCursor(0, 0);

```

© Hak Cipta milik Politeknik Negeri Jakarta

Hak Cipta :

1. Dilarang mengutip sebagian atau seluruh karya tulis ini tanpa mencantumkan dan menyebutkan sumber :
 - a. Pengutipan hanya untuk kepentingan pendidikan, penelitian, penulisan karya ilmiah, penulisan laporan, penulisan kritik atau tinjauan suatu masalah.
 - b. Pengutipan tidak merugikan kepentingan yang wajar Politeknik Negeri Jakarta
2. Dilarang mengumumkan dan memperbanyak sebagian atau seluruh karya tulis ini dalam bentuk apapun tanpa izin Politeknik Negeri Jakarta



```

lcd.print(" Input Password ");
lcd.setCursor(0, 1);
lcd.print("          ");
}
void loop(){
  int baca=digitalRead(pinRst);
  if(!baca){
    if(!Status){
      Direction=true;
      steps_left=100;
    }
    Status=true;
  }else{
    Status=false;
  }
  while(steps_left>0){
    currentMillis = micros();
    if(currentMillis-last_time>=1200){
      stepper(1);
      time=time+micros()-last_time;
      last_time=micros();
      steps_left--;
      if(steps_left<=1){
        lcd.clear();
        lcd.setCursor(0,0);
        lcd.print(" Masukan Pin ");
      }
    }
  }
  if(!steps_left)
  {
    digitalWrite(IN1, LOW);
    digitalWrite(IN2, LOW);
    digitalWrite(IN3, LOW);
    digitalWrite(IN4, LOW);
  }
  char key = keypad.getKey();
  if (key != NO_KEY){
    delay(60);
    switch (key){
      case '#': checkPassword(); break;
      case '*': resetPassword(); break;
      default: processNumberKey(key);
    }
  }
}

```

Hak Cipta :

1. Dilarang mengutip sebagian atau seluruh karya tulis ini tanpa mencantumkan dan menyebutkan sumber :
 - a. Pengutipan hanya untuk kepentingan pendidikan, penelitian , penulisan karya ilmiah, penulisan laporan, penulisan kritik atau tinjauan suatu masalah.
 - b. Pengutipan tidak merugikan kepentingan yang wajar Politeknik Negeri Jakarta
2. Dilarang mengumumkan dan memperbanyak sebagian atau seluruh karya tulis ini dalam bentuk apapun tanpa izin Politeknik Negeri Jakarta




```

while (espSerial.available() > 0)
{
  int dataIn = espSerial.parseInt();
  if(dataIn==1){
    digitalWrite(pinRly,HIGH);
    lcd.setCursor(0, 0);
    lcd.print(" Gerbang TERBUKA");
    lcd.setCursor(0, 1);
    lcd.print(" By App Android ");
    Direction=false;
    steps_left=5000;
  } else if(dataIn==2){
    digitalWrite(pinRly,LOW);
    lcd.setCursor(0, 0);
    lcd.print("Gerbang Tertutup");
    lcd.setCursor(0, 1);
    lcd.print(" By App Android ");
    Direction=true;
    steps_left=5000;
  }
}
}
}

void processNumberKey(char key) {

  currentPasswordLength++;

  switch (currentPasswordLength){
    case 0:
      lcd.setCursor(0,1);
      lcd.print(" ");
      break;
    case 1:
      lcd.setCursor(0,1);
      lcd.print("* ");
      break;
    case 2:
      lcd.setCursor(0,1);
      lcd.print("** ");
      break;
    case 3:
      lcd.setCursor(0,1);
      lcd.print("*** ");
      break;
    case 4:
      lcd.setCursor(0,1);
      lcd.print("**** ");

```

Hak Cipta :

1. Dilarang mengutip sebagian atau seluruh karya tulis ini tanpa mencantumkan dan menyebutkan sumber :
 - a. Pengutipan hanya untuk kepentingan pendidikan, penelitian, penulisan karya ilmiah, penulisan laporan, penulisan kritik atau tinjauan suatu masalah.
 - b. Pengutipan tidak merugikan kepentingan yang wajar Politeknik Negeri Jakarta
2. Dilarang mengumumkan dan memperbanyak sebagian atau seluruh karya tulis ini dalam bentuk apapun tanpa izin Politeknik Negeri Jakarta



```

break;
case 5:
lcd.setCursor(0,1);
lcd.print("*****          ");
break;
case 6:
lcd.setCursor(0,1);
lcd.print("*****          ");
break;
case 7:
lcd.setCursor(0,1);
lcd.print("*****          ");
break;
case 8:
lcd.setCursor(0,1);
lcd.print("*****          ");
break;
case 9:
lcd.setCursor(0,1);
lcd.print("*****          ");
break;
}

password.append(key);
if (currentPasswordLength == maxPasswordLength) {
  checkPassword();
}
}

void checkPassword() {
  if (password.evaluate()){

    lcd.setCursor(0,0);
    lcd.print("          AKSES          ");
    lcd.setCursor(0,1);
    lcd.print("          DI TERIMA          ");
    statusBuka=!statusBuka;
    if(statusBuka){
      Direction=true;
      steps_left=5000;

    }else{
      Direction=false;
      steps_left=5000;

    }

  }
}

```

Hak Cipta :

1. Dilarang mengutip sebagian atau seluruh karya tulis ini tanpa mencantumkan dan menyebutkan sumber :
 - a. Pengutipan hanya untuk kepentingan pendidikan, penelitian, penulisan karya ilmiah, penulisan laporan, penulisan kritik atau tinjauan suatu masalah.
 - b. Pengutipan tidak merugikan kepentingan yang wajar Politeknik Negeri Jakarta
2. Dilarang mengumumkan dan memperbanyak sebagian atau seluruh karya tulis ini dalam bentuk apapun tanpa izin Politeknik Negeri Jakarta



```

} else {
  lcd.setCursor(0,0);
  lcd.print("      AKSES      ");
  lcd.setCursor(0,1);
  lcd.print("    DI TOLAK    ");
  digitalWrite(Buzzer, LOW);
  delay(500);
  digitalWrite(Buzzer, HIGH);

  delay(2000);
  lcd.clear();
  lcd.setCursor(0,0);
  lcd.print("  Masukkan Pin  ");
}
resetPassword();
}

void resetPassword() {
  password.reset();
  currentPasswordLength = 0;
}

```

© Hak Cipta milik Politeknik Negeri Jakarta

Hak Cipta :

1. Dilarang mengutip sebagian atau seluruh karya tulis ini tanpa mencantumkan dan menyebutkan sumber :
 - a. Pengutipan hanya untuk kepentingan pendidikan, penelitian , penulisan karya ilmiah, penulisan laporan, penulisan kritik atau tinjauan suatu masalah.
 - b. Pengutipan tidak merugikan kepentingan yang wajar Politeknik Negeri Jakarta
2. Dilarang mengumumkan dan memperbanyak sebagian atau seluruh karya tulis ini dalam bentuk apapun tanpa izin Politeknik Negeri Jakarta



**POLITEKNIK
NEGERI
JAKARTA**



SKETCH CODE SISTEM AKSES PINTU KAMAR 1

1. Sketch Code NodeMCU ESP8266

```
#include <Arduino.h>
#include <FirebaseESP8266.h>
#include <ESP8266WiFi.h>
#include <SoftwareSerial.h>

#define WIFI_SSID "kosku"
#define WIFI_PASSWORD "smartkos"
#define FIREBASE_HOST "kos-ku-default-rtdb.asia-southeast1.firebaseio.com"
#define FIREBASE_AUTH "Zkn9i3ivJA1oawQ6vI3xNnOQwMcI28Gui3ytK11g"

#define ROOM_NAME "Kamar 1"

FirebaseData firebaseData;

SoftwareSerial espSerial(D5,D6);
const int pinLed=D4;

bool isOpen;
bool statusOpen=false;

void setup()
{
  Serial.begin(115200);

  pinMode(pinLed,OUTPUT);
  digitalWrite(pinLed,HIGH);

  espSerial.begin(115200);

  WiFi.begin(WIFI_SSID, WIFI_PASSWORD);
  Serial.print("Connecting to Wi-Fi");
  while (WiFi.status() != WL_CONNECTED)
  {
    Serial.print(".");
    delay(300);
  }
  Serial.println();
  Serial.print("Connected with IP: ");
  Serial.println(WiFi.localIP());
  Serial.println();
  Firebase.begin(FIREBASE_HOST, FIREBASE_AUTH);
  Firebase.reconnectWiFi(true);
  firebaseData.setBSSLBufferSize(1024, 1024);
```

Hak Cipta :

1. Dilarang mengutip sebagian atau seluruh karya tulis ini tanpa mencantumkan dan menyebutkan sumber :
 - a. Pengutipan hanya untuk kepentingan pendidikan, penelitian, penulisan karya ilmiah, penulisan laporan, penulisan kritik atau tinjauan suatu masalah.
 - b. Pengutipan tidak merugikan kepentingan yang wajar Politeknik Negeri Jakarta
2. Dilarang mengumumkannya dan memperbanyak sebagian atau seluruh karya tulis ini dalam bentuk apapun tanpa izin Politeknik Negeri Jakarta

```

firebaseData.setResponseSize(1024);
digitalWrite(pinLed,LOW);
Firebase.setInt(firebaseData, "/room/Kamar 1",0);

}
void loop()
{
  if (Firebase.getInt(firebaseData, "/room/"+(String)ROOM_NAME))
  {
    isOpen = firebaseData.intData();
    if(isOpen){
      if(!statusOpen){
        espSerial.println(1);
        Serial.println((String)ROOM_NAME+" terbuka");
      }
      statusOpen=true;
    } else {
      if(statusOpen){
        espSerial.println(2);
        Serial.println((String)ROOM_NAME+" terkunci");
      }
      statusOpen=false;
    }
  }
  delay(1000);
}

```

Hak Cipta :

1. Dilarang mengutip sebagian atau seluruh karya tulis ini tanpa mencantumkan dan menyebutkan sumber :
 - a. Pengutipan hanya untuk kepentingan pendidikan, penelitian , penulisan karya ilmiah, penulisan laporan, penulisan kritik atau tinjauan suatu masalah.
 - b. Pengutipan tidak merugikan kepentingan yang wajar Politeknik Negeri Jakarta
2. Dilarang mengemukakan dan memperbanyak sebagian atau seluruh karya tulis ini dalam bentuk apapun tanpa izin Politeknik Negeri Jakarta





Hak Cipta :

1. Dilarang mengutip sebagian atau seluruh karya tulis ini tanpa mencantumkan dan menyebutkan sumber :
 - a. Pengutipan hanya untuk kepentingan pendidikan, penelitian, penulisan karya ilmiah, penulisan laporan, penulisan kritik atau tinjauan suatu masalah.
 - b. Pengutipan tidak merugikan kepentingan yang wajar Politeknik Negeri Jakarta
2. Dilarang mengumumkannya dan memperbanyak sebagian atau seluruh karya tulis ini dalam bentuk apapun tanpa izin Politeknik Negeri Jakarta

2. Sketch Code Arduino Uno

```
#include <ArduinoJson.h>
#include <SoftwareSerial.h>
#include <LiquidCrystal_I2C.h>
#include <Keypad.h>
#include <Password.h>

int lcdColumns = 16;
int lcdRows = 2;

String newPasswordString;
char newPassword[7];

Password password = Password( "010101" );

byte maxPasswordLength = 7;
byte currentPasswordLength = 0;

SoftwareSerial espSerial(A1,A0);
LiquidCrystal_I2C lcd(0x27, lcdColumns, lcdRows);

const byte ROWS = 4;
const byte COLS = 3;

char keys[ROWS][COLS] = {
  {'1','2','3'},
  {'4','5','6'},
  {'7','8','9'},
  {'*','0','#'}
};
byte rowPins[ROWS] = {8, 7, 6, 5};
byte colPins[COLS] = {4, 3, 2};

Keypad keypad = Keypad( makeKeymap(keys), rowPins, colPins, ROWS,
COLS );
const int pinRly=A2;
const int Buzzer=11;

void setup(){

  espSerial.begin(115200);
  Serial.begin(9600);
  pinMode(pinRly,OUTPUT);
  digitalWrite(pinRly,LOW);

  pinMode(Buzzer,OUTPUT);
```



```

digitalWrite(Buzzer,HIGH);

lcd.init();
lcd.backlight();
lcd.setCursor(0, 0);
lcd.print(" Input Password ");
lcd.setCursor(0, 1);
lcd.print("                ");
}
void loop(){

char key = keypad.getKey();
if (key != NO_KEY){
delay(60);
switch (key){
case '#': checkPassword(); break;
case '*': resetPassword(); break;
default: processNumberKey(key);
}
}

while (espSerial.available() > 0)
{
int dataIn = espSerial.parseInt();
if(dataIn==1){
digitalWrite(pinRly,HIGH);
lcd.setCursor(0, 0);
lcd.print(" Open Door Lock ");
lcd.setCursor(0, 1);
lcd.print(" By App Android ");
delay(2000);
lcd.setCursor(0, 0);
lcd.print(" Input Password ");
lcd.setCursor(0, 1);
lcd.print("                ");
} else if(dataIn==2){
digitalWrite(pinRly,LOW);
lcd.setCursor(0, 0);
lcd.print("Close Door Lock ");
lcd.setCursor(0, 1);
lcd.print(" By App Android ");
delay(2000);
lcd.setCursor(0, 0);
lcd.print(" Input Password ");
lcd.setCursor(0, 1);
lcd.print("                ");
}
}

```

Hak Cipta :

1. Dilarang mengutip sebagian atau seluruh karya tulis ini tanpa mencantumkan dan menyebutkan sumber :
 - a. Pengutipan hanya untuk kepentingan pendidikan, penelitian, penulisan karya ilmiah, penulisan laporan, penulisan kritik atau tinjauan suatu masalah.
 - b. Pengutipan tidak merugikan kepentingan yang wajar Politeknik Negeri Jakarta
2. Dilarang mengumumkan dan memperbanyak sebagian atau seluruh karya tulis ini dalam bentuk apapun tanpa izin Politeknik Negeri Jakarta



```

}
}
void processNumberKey(char key) {

    currentPasswordLength++;

    switch (currentPasswordLength){
        case 0:
            lcd.setCursor(0,1);
            lcd.print("          ");
            break;
        case 1:
            lcd.setCursor(0,1);
            lcd.print("*          ");
            break;
        case 2:
            lcd.setCursor(0,1);
            lcd.print("**         ");
            break;
        case 3:
            lcd.setCursor(0,1);
            lcd.print("***        ");
            break;
        case 4:
            lcd.setCursor(0,1);
            lcd.print("****       ");
            break;
        case 5:
            lcd.setCursor(0,1);
            lcd.print("*****      ");
            break;
        case 6:
            lcd.setCursor(0,1);
            lcd.print("*****     ");
            break;
        case 7:
            lcd.setCursor(0,1);
            lcd.print("*****    ");
            break;
        case 8:
            lcd.setCursor(0,1);
            lcd.print("*****   ");
            break;
        case 9:
            lcd.setCursor(0,1);
            lcd.print("*****  ");

```

Hak Cipta :

1. Dilarang mengutip sebagian atau seluruh karya tulis ini tanpa mencantumkan dan menyebutkan sumber :
 - a. Pengutipan hanya untuk kepentingan pendidikan, penelitian , penulisan karya ilmiah, penulisan laporan, penulisan kritik atau tinjauan suatu masalah.
 - b. Pengutipan tidak merugikan kepentingan yang wajar Politeknik Negeri Jakarta
2. Dilarang menggunakan dan memperbanyak sebagian atau seluruh karya tulis ini dalam bentuk apapun tanpa izin Politeknik Negeri Jakarta



```

        break;
    }

    password.append(key);
    if (currentPasswordLength == maxPasswordLength) {
        checkPassword();
    }
}

void checkPassword() {
    if (password.evaluate()){
        digitalWrite(pinRly, HIGH);

        lcd.setCursor(0,0);
        lcd.print("    AKSES    ");
        lcd.setCursor(0,1);
        lcd.print("  DI TERIMA  ");
        delay(5000);
        lcd.clear();
        lcd.setCursor(0,0);
        lcd.print(" Input Password ");
        digitalWrite(pinRly, LOW);
    } else {
        lcd.setCursor(0,0);
        lcd.print("    AKSES    ");
        lcd.setCursor(0,1);
        lcd.print("  DI TOLAK  ");
        digitalWrite(Buzzer, LOW);
        delay(500);
        digitalWrite(Buzzer, HIGH);

        delay(2000);
        lcd.clear();
        lcd.setCursor(0,0);
        lcd.print(" Masukkan Pin ");

    }

    resetPassword();
}

void resetPassword() {
    password.reset();
    currentPasswordLength = 0;
}

```

Hak Cipta :

1. Dilarang mengutip sebagian atau seluruh karya tulis ini tanpa mencantumkan dan menyebutkan sumber :
 - a. Pengutipan hanya untuk kepentingan pendidikan, penelitian , penulisan karya ilmiah, penulisan laporan, penulisan kritik atau tinjauan suatu masalah.
 - b. Pengutipan tidak merugikan kepentingan yang wajar Politeknik Negeri Jakarta
2. Dilarang mengumumkan dan memperbanyak sebagian atau seluruh karya tulis ini dalam bentuk apapun tanpa izin Politeknik Negeri Jakarta





Hak Cipta :

1. Dilarang mengutip sebagian atau seluruh karya tulis ini tanpa mencantumkan dan menyebutkan sumber :
 - a. Pengutipan hanya untuk kepentingan pendidikan, penelitian, penulisan karya ilmiah, penulisan laporan, penulisan kritik atau tinjauan suatu masalah.
 - b. Pengutipan tidak merugikan kepentingan yang wajar Politeknik Negeri Jakarta
2. Dilarang mengemukakan dan memperbanyak sebagian atau seluruh karya tulis ini dalam bentuk apapun tanpa izin Politeknik Negeri Jakarta

SKETCH CODE SISTEM AKSES PINTU KAMAR 2

1. Sketch Code NodeMCU ESP8266

```
#include <Arduino.h>
#include <FirebaseESP8266.h>
#include <ESP8266WiFi.h>
#include <SoftwareSerial.h>

#define WIFI_SSID "kosku"
#define WIFI_PASSWORD "smartkos"
#define FIREBASE_HOST "kos-ku-default-rtdb.asia-southeast1.firebaseio.com"
#define FIREBASE_AUTH "Zkn9i3ivJA1oawQ6vI3xNnOQWmcI28Gui3ytK11g"

#define ROOM_NAME "Kamar 2"

FirebaseData firebaseData;

SoftwareSerial espSerial(D5,D6);
const int pinLed=D4;

bool isOpen;
bool statusOpen=false;

void setup()
{
  Serial.begin(115200);

  pinMode(pinLed,OUTPUT);
  digitalWrite(pinLed,HIGH);

  espSerial.begin(115200);

  WiFi.begin(WIFI_SSID, WIFI_PASSWORD);
  Serial.print("Connecting to Wi-Fi");
  while (WiFi.status() != WL_CONNECTED)
  {
    Serial.print(".");
    delay(300);
  }
  Serial.println();
  Serial.print("Connected with IP: ");
  Serial.println(WiFi.localIP());
  Serial.println();
  Firebase.begin(FIREBASE_HOST, FIREBASE_AUTH);
  Firebase.reconnectWiFi(true);
  firebaseData.setBSSLBufferSize(1024, 1024);
```

```

firebaseData.setResponseSize(1024);
digitalWrite(pinLed,LOW);
Firebase.setInt(firebaseData, "/room/Kamar 2",0);

}
void loop()
{
  if (Firebase.getInt(firebaseData, "/room/"+(String)ROOM_NAME))
  {
    isOpen = firebaseData.intData();
    if(isOpen){
      if(!statusOpen){
        espSerial.println(1);
        Serial.println((String)ROOM_NAME+" terbuka");
      }
      statusOpen=true;
    } else {
      if(statusOpen){
        espSerial.println(2);
        Serial.println((String)ROOM_NAME+" terkunci");
      }
      statusOpen=false;
    }
  }
  delay(1000);
}

```

Hak Cipta :

1. Dilarang mengutip sebagian atau seluruh karya tulis ini tanpa mencantumkan dan menyebutkan sumber :
 - a. Pengutipan hanya untuk kepentingan pendidikan, penelitian, penulisan karya ilmiah, penulisan laporan, penulisan kritik atau tinjauan suatu masalah.
 - b. Pengutipan tidak merugikan kepentingan yang wajar Politeknik Negeri Jakarta
2. Dilarang mengemukakan dan memperbanyak sebagian atau seluruh karya tulis ini dalam bentuk apapun tanpa izin Politeknik Negeri Jakarta





Hak Cipta :

1. Dilarang mengutip sebagian atau seluruh karya tulis ini tanpa mencantumkan dan menyebutkan sumber :
 - a. Pengutipan hanya untuk kepentingan pendidikan, penelitian, penulisan karya ilmiah, penulisan laporan, penulisan kritik atau tinjauan suatu masalah.
 - b. Pengutipan tidak merugikan kepentingan yang wajar Politeknik Negeri Jakarta
2. Dilarang mengemukakan dan memperbanyak sebagian atau seluruh karya tulis ini dalam bentuk apapun tanpa izin Politeknik Negeri Jakarta

2. Sketch Code Arduino Uno

```
#include <ArduinoJson.h>
#include <SoftwareSerial.h>
#include <LiquidCrystal_I2C.h>
#include <Keypad.h>
#include <Password.h>

int lcdColumns = 16;
int lcdRows = 2;

String newPasswordString;
char newPassword[7];

Password password = Password( "020202" );

byte maxPasswordLength = 7;
byte currentPasswordLength = 0;

SoftwareSerial espSerial(A1,A0);
LiquidCrystal_I2C lcd(0x27, lcdColumns, lcdRows);

const byte ROWS = 4;
const byte COLS = 3;

char keys[ROWS][COLS] = {
  {'1','2','3'},
  {'4','5','6'},
  {'7','8','9'},
  {'*','0','#'}
};
byte rowPins[ROWS] = {8, 7, 6, 5};
byte colPins[COLS] = {4, 3, 2};

Keypad keypad = Keypad( makeKeymap(keys), rowPins, colPins, ROWS,
COLS );
const int pinRly=A2;
const int Buzzer=11;

void setup(){

  espSerial.begin(115200);
  Serial.begin(9600);
  pinMode(pinRly,OUTPUT);
  digitalWrite(pinRly,LOW);

  pinMode(Buzzer,OUTPUT);
```



```

digitalWrite(Buzzer,HIGH);

lcd.init();
lcd.backlight();
lcd.setCursor(0, 0);
lcd.print(" Input Password ");
lcd.setCursor(0, 1);
lcd.print("                ");
}
void loop(){

char key = keypad.getKey();
if (key != NO_KEY){
delay(60);
switch (key){
case '#': checkPassword(); break;
case '*': resetPassword(); break;
default: processNumberKey(key);
}
}

while (espSerial.available() > 0)
{
int dataIn = espSerial.parseInt();
if(dataIn==1){
digitalWrite(pinRly,HIGH);
lcd.setCursor(0, 0);
lcd.print(" Open Door Lock ");
lcd.setCursor(0, 1);
lcd.print(" By App Android ");
delay(2000);
lcd.setCursor(0, 0);
lcd.print(" Input Password ");
lcd.setCursor(0, 1);
lcd.print("                ");
} else if(dataIn==2){
digitalWrite(pinRly,LOW);
lcd.setCursor(0, 0);
lcd.print("Close Door Lock ");
lcd.setCursor(0, 1);
lcd.print(" By App Android ");
delay(2000);
lcd.setCursor(0, 0);
lcd.print(" Input Password ");
lcd.setCursor(0, 1);
lcd.print("                ");
}
}

```

Hak Cipta :

1. Dilarang mengutip sebagian atau seluruh karya tulis ini tanpa mencantumkan dan menyebutkan sumber :
 - a. Pengutipan hanya untuk kepentingan pendidikan, penelitian, penulisan karya ilmiah, penulisan laporan, penulisan kritik atau tinjauan suatu masalah.
 - b. Pengutipan tidak merugikan kepentingan yang wajar Politeknik Negeri Jakarta
2. Dilarang mengumumkannya dan memperbanyak sebagian atau seluruh karya tulis ini dalam bentuk apapun tanpa izin Politeknik Negeri Jakarta



```

}
}
void processNumberKey(char key) {

    currentPasswordLength++;

    switch (currentPasswordLength){
        case 0:
            lcd.setCursor(0,1);
            lcd.print("          ");
            break;
        case 1:
            lcd.setCursor(0,1);
            lcd.print("*          ");
            break;
        case 2:
            lcd.setCursor(0,1);
            lcd.print("**         ");
            break;
        case 3:
            lcd.setCursor(0,1);
            lcd.print("***        ");
            break;
        case 4:
            lcd.setCursor(0,1);
            lcd.print("****       ");
            break;
        case 5:
            lcd.setCursor(0,1);
            lcd.print("*****      ");
            break;
        case 6:
            lcd.setCursor(0,1);
            lcd.print("*****     ");
            break;
        case 7:
            lcd.setCursor(0,1);
            lcd.print("*****    ");
            break;
        case 8:
            lcd.setCursor(0,1);
            lcd.print("*****   ");
            break;
        case 9:
            lcd.setCursor(0,1);
            lcd.print("*****  ");
    }
}

```

Hak Cipta :

1. Dilarang mengutip sebagian atau seluruh karya tulis ini tanpa mencantumkan dan menyebutkan sumber :
 - a. Pengutipan hanya untuk kepentingan pendidikan, penelitian , penulisan karya ilmiah, penulisan laporan, penulisan kritik atau tinjauan suatu masalah.
 - b. Pengutipan tidak merugikan kepentingan yang wajar Politeknik Negeri Jakarta
2. Dilarang menggunakan dan memperbanyak sebagian atau seluruh karya tulis ini dalam bentuk apapun tanpa izin Politeknik Negeri Jakarta



```

        break;
    }

    password.append(key);
    if (currentPasswordLength == maxPasswordLength) {
        checkPassword();
    }
}

void checkPassword() {
    if (password.evaluate()){
        digitalWrite(pinRly, HIGH);

        lcd.setCursor(0,0);
        lcd.print("    AKSES    ");
        lcd.setCursor(0,1);
        lcd.print("  DI TERIMA  ");
        delay(5000);
        lcd.clear();
        lcd.setCursor(0,0);
        lcd.print(" Input Password ");
        digitalWrite(pinRly, LOW);
    } else {
        lcd.setCursor(0,0);
        lcd.print("    AKSES    ");
        lcd.setCursor(0,1);
        lcd.print("  DI TOLAK  ");
        digitalWrite(Buzzer, LOW);
        delay(500);
        digitalWrite(Buzzer, HIGH);

        delay(2000);
        lcd.clear();
        lcd.setCursor(0,0);
        lcd.print(" Masukkan Pin ");

    }

    resetPassword();
}

void resetPassword() {
    password.reset();
    currentPasswordLength = 0;
}

```

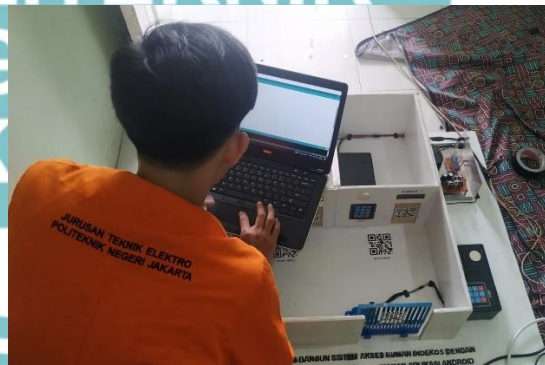
Hak Cipta :

1. Dilarang mengutip sebagian atau seluruh karya tulis ini tanpa mencantumkan dan menyebutkan sumber :
 - a. Pengutipan hanya untuk kepentingan pendidikan, penelitian , penulisan karya ilmiah, penulisan laporan, penulisan kritik atau tinjauan suatu masalah.
 - b. Pengutipan tidak merugikan kepentingan yang wajar Politeknik Negeri Jakarta
2. Dilarang mengumumkan dan memperbanyak sebagian atau seluruh karya tulis ini dalam bentuk apapun tanpa izin Politeknik Negeri Jakarta





© Hak Cipta milik Politeknik Negeri Jakarta



Hak Cipta :

1. Dilarang mengutip sebagian atau seluruh karya tulis ini tanpa mencantumkan dan menyebutkan sumber :
 - a. Pengutipan hanya untuk kepentingan pendidikan, penelitian, penulisan karya ilmiah, penulisan laporan, penulisan kritik atau tinjauan suatu masalah.
 - b. Pengutipan tidak merugikan kepentingan yang wajar Politeknik Negeri Jakarta
2. Dilarang mengemukakan dan memperbanyak sebagian atau seluruh karya tulis ini dalam bentuk apapun tanpa izin Politeknik Negeri Jakarta