



**RANCANG BANGUN SISTEM KEAMANAN RUMAH
MENGUNAKAN KOMUNIKASI *LONG RANGE* (LORA)
PADA PERUMAHAN CLUSTER**

“Pembuatan Sistem Penerima Keamanan Rumah”

TUGAS AKHIR

DHIYAUD DIEN RAIS

1903332072

**PROGRAM STUDI TELEKOMUNIKASI
JURUSAN TEKNIK ELEKTRO
POLITEKNIK NEGERI JAKARTA
2022**



© Hak Cipta milik Politeknik Negeri Jakarta

Hak Cipta :

1. Dilarang mengutip sebagian atau seluruh karya tulis ini tanpa mencantumkan dan menyebutkan sumber :
 - a. Pengutipan hanya untuk kepentingan pendidikan, penelitian, penulisan karya ilmiah, penulisan laporan, penulisan kritik atau tinjauan suatu masalah.
 - b. Pengutipan tidak merugikan kepentingan yang wajar Politeknik Negeri Jakarta
2. Dilarang mengumumkan dan memperbanyak sebagian atau seluruh karya tulis ini dalam bentuk apapun tanpa izin Politeknik Negeri Jakarta



**RANCANG BANGUN SISTEM KEAMANAN RUMAH
MENGUNAKAN KOMUNIKASI *LONG RANGE* (LORA)
PADA PERUMAHAN CLUSTER**

“Pembuatan Sistem Penerima Keamanan Rumah”

TUGAS AKHIR

**POLITEKNIK
NEGERI
JAKARTA**

Diajukan sebagai salah satu syarat untuk memperoleh gelar Diploma Tiga

Dhiyaud Dien Rais

1903332072

**PROGRAM STUDI TELEKOMUNIKASI
JURUSAN TEKNIK ELEKTRO
POLITEKNIK NEGERI JAKARTA**

2022

HALAMAN PERNYATAAN ORISIONALITAS

Tugas Akhir ini adalah hasil karya saya sendiri dan semua sumber baik yang dikutip maupun dirujuk telah saya nyatakan dengan benar.

Nama : Dhiyaud Dien Rais

NIM : 1903332072

Tanda Tangan :



Tanggal : 24 Agustus 2022

**POLITEKNIK
NEGERI
JAKARTA**



© Hak Cipta milik Politeknik Negeri Jakarta

Hak Cipta :

1. Dilarang mengutip sebagian atau seluruh karya tulis ini tanpa mencantumkan dan menyebutkan sumber :
 - a. Pengutipan hanya untuk kepentingan pendidikan, penelitian, penulisan karya ilmiah, penulisan laporan, penulisan kritik atau tinjauan suatu masalah.
 - b. Pengutipan tidak merugikan kepentingan yang wajar Politeknik Negeri Jakarta
2. Dilarang mengemukakan dan memperbanyak sebagian atau seluruh karya tulis ini dalam bentuk apapun tanpa izin Politeknik Negeri Jakarta



© Hak Cipta milik Politeknik Negeri Jakarta

Hak Cipta :

1. Dilarang mengutip sebagian atau seluruh karya tulis ini tanpa mencantumkan dan menyebutkan sumber :
 - a. Pengutipan hanya untuk kepentingan pendidikan, penelitian, penulisan karya ilmiah, penulisan laporan, penulisan kritik atau tinjauan suatu masalah.
 - b. Pengutipan tidak merugikan kepentingan yang wajar Politeknik Negeri Jakarta
2. Dilarang mengumumkan dan memperbanyak sebagian atau seluruh karya tulis ini dalam bentuk apapun tanpa izin Politeknik Negeri Jakarta

HALAMAN PENGESAHAN TUGAS AKHIR

Tugas Akhir ini diajukan oleh :

Nama : Dhiyaud Dien Rais
NIM : 1903332072
Program Studi : Telekomunikasi
Judul Tugas Akhir : Rancang Bangun Sistem Keamanan Rumah Menggunakan Komunikasi *Long Range* (LoRa) pada Perumahan Cluster

Telah diuji oleh tim penguji dalam Sidang Tugas Akhir pada tanggal 2 Agustus 2022 dan dinyatakan **LULUS**.

Pembimbing : Toto Supriyanto S.T., M.T.
NIP. 196603061990031001

()

Depok, 24 Agustus 2022

Disahkan oleh
Ketua Jurusan Teknik Elektro



Ir. Sri Danaryani M.T.
NIP. 196305031991032001



Hak Cipta :

1. Dilarang mengutip sebagian atau seluruh karya tulis ini tanpa mencantumkan dan menyebutkan sumber :
 - a. Pengutipan hanya untuk kepentingan pendidikan, penelitian, penulisan karya ilmiah, penulisan laporan, penulisan kritik atau tinjauan suatu masalah.
 - b. Pengutipan tidak merugikan kepentingan yang wajar Politeknik Negeri Jakarta
2. Dilarang mengemukakan dan memperbanyak sebagian atau seluruh karya tulis ini dalam bentuk apapun tanpa izin Politeknik Negeri Jakarta

KATA PENGANTAR

Puji dan syukur saya panjatkan kepada Allah SWT, karena atas segala karunia dan rahmat-Nya penulis dapat menyelesaikan tugas akhir ini. Penulisan tugas akhir ini dibuat untuk memenuhi salah satu persyaratan untuk mencapai gelar diploma tiga politeknik.

Tugas akhir ini berjudul “Rancang Bangun Sistem Keamanan Rumah Menggunakan Komunikasi *Long Range* (LoRa) pada Perumahan Cluster”. Penulis menyadari bahwa terselesainya tugas akhir ini sangat tidak mungkin tanpa bantuan dan bimbingan dari berbagai pihak. Oleh karena itu, penulis mengucapkan banyak terima kasih kepada :

1. Toto Supriyanto, S.T., M.T., selaku dosen pembimbing yang telah menyediakan waktu, tenaga, dan pikiran untuk mengarahkan penulis dalam penyusunan tugas akhir ini;
2. Orang tua dan keluarga penulis yang telah memberikan bantuan dukungan material dan moral;
3. M. Rafi Zulkifli selaku partner penulis atas kerjasama, bantuan, dan berbagi suka-duka selama mengerjakan tugas akhir ini;
4. Teman-teman telekomunikasi 2019 B yang selama ini telah membantu, memberi dukungan dan saling menyemangati satu sama lain dalam penyusunan laporan tugas akhir.

Akhir kata, penulis berharap semoga kebaikan semua pihak yang membantu akan dibalas berkali-kali lipat oleh Allah SWT. Harapan penulis adalah agar tugas akhir ini bermanfaat untuk kemajuan ilmu pengetahuan.

Depok, 2022

Penulis



Hak Cipta :

1. Dilarang mengutip sebagian atau seluruh karya tulis ini tanpa mencantumkan dan menyebutkan sumber :
 - a. Pengutipan hanya untuk kepentingan pendidikan, penelitian, penulisan karya ilmiah, penulisan laporan, penulisan kritik atau tinjauan suatu masalah.
 - b. Pengutipan tidak merugikan kepentingan yang wajar Politeknik Negeri Jakarta
2. Dilarang mengemukakan dan memperbanyak sebagian atau seluruh karya tulis ini dalam bentuk apapun tanpa izin Politeknik Negeri Jakarta

Rancang Bangun Sistem Keamanan Rumah menggunakan Komunikasi Long Range (LoRa) pada Perumahan Cluster

ABSTRAK

Rumah menjadi kebutuhan primer bagi masyarakat. Rumah yang sering ditinggal pemiliknya dapat dimanfaatkan oleh pencuri untuk melakukan aksinya. Oleh karena itu diperlukan sistem keamanan rumah supaya dapat memonitoring rumah saat dibobol oleh pencuri. Sebuah sistem keamanan rumah dengan memanfaatkan teknologi komunikasi Long Range (LoRa) yang mampu mengirim data jarak jauh mencakup wilayah perumahan cluster. Tujuan sistem keamanan ini dapat memantau keadaan dari pintu setiap rumah menuju pos keamanan. Sistem keamanan ini menggunakan keypad untuk memasukkan password dan kunci solenoid untuk mengunci pintu. Ketika password yang dimasukkan benar ataupun salah, maka LoRa pengirim mengirimkan data ke LoRa penerima dan akan ditampilkan pada LCD. Pengujian dilakukan di pemukiman yang padat dan banyak obstacle atau penghalang untuk mengetahui spesifikasi jarak sistem ini. Pada jarak 0 s/d <275 meter, LoRa penerima masih dapat menerima data yang dikirimkan oleh LoRa pengirim meskipun dengan nilai RSSI, SNR dan packet loss yang bervariasi. Nilai RSSInya adalah -69 dBm s/d -112 dBm dan nilai SNR 1,25 dB s/d 8,00 dB. Jarak 0-47 meter nilai packet lossnya adalah 0%. Jarak 87 meter packet lossnya adalah 30%. Jarak 150 meter packet lossnya 40%. Jarak 190 meter nilai packet lossnya adalah 60%. Pada jarak >275 meter packet lossnya adalah 100% yang artinya LoRa penerima sudah tidak dapat menerima data yang dikirim oleh LoRa pengirim.

Kata kunci: Keamanan rumah , LoRa, Packet loss

Design and Build a Home Security System using Long Range Communication in a Residential Cluster

ABSTRACT

The house is a primary need for the community. Homes that are often abandoned by their owners can be used by thieves to carry out their actions. Therefore, a home security system is needed so that it can monitor the house when it is broken into by a thief. A home security system utilizing Long Range (LoRa) communication technology that is capable of sending data remotely covering the cluster housing area. The purpose of this security system is to monitor the situation from the door of each house to the security post. This security system uses a keypad to enter the password and a solenoid key to lock the door. When the password entered is correct or incorrect, the sending LoRa sends data to the receiving LoRa and will be displayed on the LCD. Tests are carried out in dense settlements and many obstacles or obstacles to determine the distance specifications of this system. At a distance of 0 to <275 meters, the LoRa receiver can still receive data sent by the LoRa sender even though the RSSI, SNR and packet loss values vary. The RSSI value is -69 dBm to -112 dBm and the SNR value is 1.25 dB to 8.00 dB. From 0-47 meters the packet loss value is 0%. The distance of 87 meters packet loss is 30%. The distance of 150 meters packet loss is 40%. For a distance of 190 meters, the packet loss value is 60%. At a distance of >275 meters, the packet loss is 100%, which means that the LoRa receiver is no longer able to receive the data sent by the LoRa sender.

Keywords : Home security, LoRa, Packet loss



DAFTAR ISI

HALAMAN PERNYATAAN ORISIONALITAS	iii
HALAMAN PENGESAHAN	iv
KATA PENGANTAR	v
ABSTRAK	vi
DAFTAR ISI	viii
DAFTAR GAMBAR	ix
DAFTAR TABEL	x
DAFTAR LAMPIRAN	xi
BAB I PENDAHULUAN	1
1.1 Latar Belakang	1
1.2 Perumusan Masalah	1
1.3 Tujuan	2
1.4 Luaran	2
BAB II TINJAUAN PUSTAKA	3
2.1 Arduino Uno R3	3
2.2 <i>Long Range</i> (LoRa)	3
2.2.1 LoRaWAN	5
2.2.2 Arsitektur LoRaWAN	5
2.2.3 Gateway LoRa	6
2.2.4 Modulasi LoRa	6
2.2.5 LoRa Chirp Spread Spectrum (CSS)	7
2.2.6 Parameter LoRa	7
2.3 <i>Inter Intergrated Circuit</i> (I2C) LCD	8
2.4 <i>Liquid Crystal Display</i> (LCD)	9
2.5 <i>Buzzer</i>	10
2.6 <i>Light Emiting Diode</i> (LED)	10
2.7 <i>Received Signal Strength Indicator</i> (RSSI)	11
2.8 <i>Signal to Noise Ratio</i> (SNR)	11
2.9 <i>Packet Loss</i>	12
2.10 <i>Catu Daya</i> (<i>Power Supply</i>)	13
BAB III PERNCANGAN DAN REALISASI	15
3.1 Rancangan Sistem	15
3.1.1 Deskripsi Sistem	15
3.1.2 Cara Kerja Sistem	16
3.1.3 Spesifikasi Sistem	17
3.1.4 Diagram Blok	18
3.2 Perancangan Sistem	18
3.2.1 Perancangan Sistem Mikrokontroler	19
3.2.2 Pemrograman Sistem Mikrokontroler	23
3.3 Realisasi Sistem	31
3.3.1 Realisasi Program	31
3.3.2 Realisasi <i>Hardware</i>	32

Hak Cipta :

1. Dilarang mengutip sebagian atau seluruh karya tulis ini tanpa mencantumkan dan menyebutkan sumber :
 - a. Pengutipan hanya untuk kepentingan pendidikan, penelitian , penulisan karya ilmiah, penulisan laporan, penulisan kritik atau tinjauan suatu masalah.
 - b. Pengutipan tidak merugikan kepentingan yang wajar Politeknik Negeri Jakarta
2. Dilarang mengemukakan dan memperbanyak sebagian atau seluruh karya tulis ini dalam bentuk apapun tanpa izin Politeknik Negeri Jakarta



Hak Cipta :

1. Dilarang mengutip sebagian atau seluruh karya tulis ini tanpa mencantumkan dan menyebutkan sumber :
 - a. Pengutipan hanya untuk kepentingan pendidikan, penelitian , penulisan karya ilmiah, penulisan laporan, penulisan kritik atau tinjauan suatu masalah.
 - b. Pengutipan tidak merugikan kepentingan yang wajar Politeknik Negeri Jakarta
2. Dilarang mengemukakan dan memperbanyak sebagian atau seluruh karya tulis ini dalam bentuk apapun tanpa izin Politeknik Negeri Jakarta

BAB IV PEMBAHASAN.....	35
4.1 Pengujian Catu Daya	35
4.1.1 Deskripsi Pengujian	35
4.1.2 Alat-alat Pengujian.....	36
4.1.3 Prosedur Pengujian	36
4.1.4 Data Hasil Pengujian.....	36
4.1.5 Analisa Data / Evaluasi	37
4.2 Pengujian Program Arduino IDE.....	37
4.2.1 Deskripsi Pengujian Arduino IDE.....	38
4.2.2 Prosedur Pengujian Arduino IDE.....	38
4.3 Pengujian Komunikasi LoRa.....	39
4.3.1 Deskripsi Pengujian Komunikasi LoRa	39
4.3.2 Alat-Alat Pengujian Komunikasi LoRa.....	40
4.3.3 Prosedur Pengujian Komunikasi LoRa.....	40
4.3.3 Hasil Pengujian Komunikasi LoRa	41
4.3.4 Analisa Data.....	43
BAB V PENUTUP.....	45
5.1 Simpulan	45
5.2 Saran	45
DAFTAR PUSTAKA	47
LAMPIRAN.....	49

**POLITEKNIK
NEGERI
JAKARTA**



Hak Cipta :

1. Dilarang mengutip sebagian atau seluruh karya tulis ini tanpa mencantumkan dan menyebutkan sumber :
 - a. Pengutipan hanya untuk kepentingan pendidikan, penelitian , penulisan karya ilmiah, penulisan laporan, penulisan kritik atau tinjauan suatu masalah.
 - b. Pengutipan tidak merugikan kepentingan yang wajar Politeknik Negeri Jakarta
2. Dilarang mengemukakan dan memperbanyak sebagian atau seluruh karya tulis ini dalam bentuk apapun tanpa izin Politeknik Negeri Jakarta

DAFTAR GAMBAR

Gambar 2. 1	Arduino Uno R3	3
Gambar 2. 2	Arsitektur LoRaWAN	6
Gambar 2. 3	Modul LoRa	8
Gambar 2. 4.	I2C LCD	9
Gambar 2. 5.	LCD 16x2	9
Gambar 2. 6.	Buzzer.....	10
Gambar 2. 7	LED	10
Gambar 3. 1	Ilustrasi sistem penerima keamanan rumah	16
Gambar 3. 2	<i>Flowchart</i> sistem penerima keamanan rumah.....	17
Gambar 3. 3	Diagram blok sistem penerima keamanan rumah berbasis Lora... ..	18
Gambar 3. 4	Skematik Arduino Uno	19
Gambar 3. 5	Diagram skematik LoRa <i>receiver</i>	20
Gambar 3. 6	Diagram skematik LCD I2C 16x2	21
Gambar 3. 7	Diagram skematik buzzer dan LED	22
Gambar 3. 8	Rangkaian skematik catu daya	22
Gambar 3. 9	<i>Flowchart</i> pemrograman sistem mikrkontroler.	24
Gambar 3. 10	Tampilan Arduino IDE.....	32
Gambar 3. 11	<i>Hardware</i> sistem penerima keamanan rumah.....	33
Gambar 3. 12	Rangkaian <i>layout</i> catu daya.....	33
Gambar 3. 13	Rangkaian catu daya.....	34
Gambar 4. 1	Rangkaian catu daya.....	36
Gambar 4. 2	<i>Upload</i> program pada <i>software</i> Arduino IDE.	38
Gambar 4. 3	Titik pengujian LoRa	41



Hak Cipta :

1. Dilarang mengutip sebagian atau seluruh karya tulis ini tanpa mencantumkan dan menyebutkan sumber :
 - a. Pengutipan hanya untuk kepentingan pendidikan, penelitian , penulisan karya ilmiah, penulisan laporan, penulisan kritik atau tinjauan suatu masalah.
 - b. Pengutipan tidak merugikan kepentingan yang wajar Politeknik Negeri Jakarta
2. Dilarang mengemukakan dan memperbanyak sebagian atau seluruh karya tulis ini dalam bentuk apapun tanpa izin Politeknik Negeri Jakarta

DAFTAR TABEL

Tabel 2. 1	Level Sinyal RSSI.....	11
Tabel 2. 2	Klasifikasi nilai SNR	12
Tabel 2. 3	Kategori packet loss	13
Tabel 3. 1	Spesifikasi Sistem Keamanan Rumah Berbasis Komunikasi LoRa ...	17
Tabel 3. 2	Penggunaan pin Arduino Uno.....	19
Tabel 4. 1	Hasil pengujian catu daya	37
Tabel 4. 2	Hasil pengujian program Arduino IDE.....	39
Tabel 4. 3	Hasi pengukuran RSSI dan SNR	41
Tabel 4. 4	Hasi pengukuran <i>packet loss</i>	42





Hak Cipta :

1. Dilarang mengutip sebagian atau seluruh karya tulis ini tanpa mencantumkan dan menyebutkan sumber :
 - a. Pengutipan hanya untuk kepentingan pendidikan, penelitian , penulisan karya ilmiah, penulisan laporan, penulisan kritik atau tinjauan suatu masalah.
 - b. Pengutipan tidak merugikan kepentingan yang wajar Politeknik Negeri Jakarta
2. Dilarang mengemukakan dan memperbanyak sebagian atau seluruh karya tulis ini dalam bentuk apapun tanpa izin Politeknik Negeri Jakarta

DAFTAR LAMPIRAN

Lampiran 1.	Realisasi sistem penerima keamanan rumah	49
Lampiran 2.	Diagram Skematik Sistem Penerima Keamanan Rumah	50
Lampiran 3.	Diagram Skematik Catu Daya	51
Lampiran 4.	Desain Casing Tampak Depan	52
Lampiran 5.	Desain Casing Tampak Belakang	53
Lampiran 6.	<i>Sketch</i> Program Arduino IDE	54
Lampiran 7.	<i>Datasheet</i> Arduino Uno.....	58
Lampiran 8.	<i>Datasheet</i> LoRa RFM95.....	59
Lampiran 9.	<i>Datasheet</i> I2C	60
Lampiran 10.	<i>Datasheet</i> Buzzer.....	61





Hak Cipta :

1. Dilarang mengutip sebagian atau seluruh karya tulis ini tanpa mencantumkan dan menyebutkan sumber :
 - a. Pengutipan hanya untuk kepentingan pendidikan, penelitian, penulisan karya ilmiah, penulisan laporan, penulisan kritik atau tinjauan suatu masalah.
 - b. Pengutipan tidak merugikan kepentingan yang wajar Politeknik Negeri Jakarta
2. Dilarang mengemukakan dan memperbanyak sebagian atau seluruh karya tulis ini dalam bentuk apapun tanpa izin Politeknik Negeri Jakarta

BAB I PENDAHULUAN

1.1 Latar Belakang

Rumah menjadi kebutuhan primer bagi setiap masyarakat. Semua orang pasti menginginkan rumah yang aman dari segala tindak kejahatan. Rumah bukan hanya berfungsi sebagai tempat tinggal, namun dalamnya tersimpan barang-barang berharga. Rumah dan barang-barang didalamnya harus dijaga dan dipelihara dari tindak kejahatan pencurian. Dalam situasi seperti ini dibutuhkan suatu sistem keamanan yang baik pada sebuah rumah.

Perkembangan teknologi saat ini dapat diterapkan sebagai sistem keamanan rumah. Salah satunya dengan mengaplikasikan sistem keamanan rumah dengan basis *internet of things* (IoT). *Long range* atau LoRa merupakan salah satu modul IoT yang banyak diimplementasikan. LoRa adalah teknologi nirkabel dengan jarak jangkauan yang jauh dan transmisinya menggunakan daya yang rendah. LoRa bekerja pada frekuensi 923-925 MHz sesuai dengan yang ditetapkan oleh LoRa Alliance untuk kawasan Asia.

Dari permasalahan diatas, perlu dirancang suatu sistem keamanan rumah berbasis komunikasi *long range* (LoRa). Sistem ini dapat mengirimkan hasil pembacaan dari sensor dengan media transmisi LoRa. LoRa akan terintegrasi dengan arduino uno sebagai mikrokontroler. Beberapa modul atau sensor pendukung juga akan ditambahkan, sehingga sistem keamanan rumah dapat direalisasikan.

1.2 Perumusan Masalah

Perumusan permasalahan yang akan dibahas dalam tugas akhir ini adalah sebagai berikut :

- a. Bagaimana merancang dan membangun sistem keamanan rumah berbasis komunikasi LoRa?
- b. Bagaimana menguji dan mengaplikasikan sistem keamanan rumah menggunakan komunikasi LoRa?



© Hak Cipta milik Politeknik Negeri Jakarta

Hak Cipta :

1. Dilarang mengutip sebagian atau seluruh karya tulis ini tanpa mencantumkan dan menyebutkan sumber :
 - a. Pengutipan hanya untuk kepentingan pendidikan, penelitian , penulisan karya ilmiah, penulisan laporan, penulisan kritik atau tinjauan suatu masalah.
 - b. Pengutipan tidak merugikan kepentingan yang wajar Politeknik Negeri Jakarta
2. Dilarang mengemukakan dan memperbanyak sebagian atau seluruh karya tulis ini dalam bentuk apapun tanpa izin Politeknik Negeri Jakarta

1.3 Tujuan

Tujuan yang ingin dicapai dalam tugas akhir ini adalah:

- a. Mampu merancang dan membangun sistem keamanan rumah berbasis komunikasi LoRa.
- b. Mampu menguji dan mengaplikasikan sistem keamanan rumah menggunakan komunikasi LoRa.

1.4 Luaran

Luaran yang diharapkan dari hasil tugas akhir ini adalah :

- a. Prototype.
- b. Laporan.
- c. Artikel





Hak Cipta :

1. Dilarang mengutip sebagian atau seluruh karya tulis ini tanpa mencantumkan dan menyebutkan sumber :
 - a. Pengutipan hanya untuk kepentingan pendidikan, penelitian, penulisan karya ilmiah, penulisan laporan, penulisan kritik atau tinjauan suatu masalah.
 - b. Pengutipan tidak merugikan kepentingan yang wajar Politeknik Negeri Jakarta
2. Dilarang mengemukakan dan memperbanyak sebagian atau seluruh karya tulis ini dalam bentuk apapun tanpa izin Politeknik Negeri Jakarta

BAB V PENUTUP

5.1 Simpulan

Berdasarkan hasil pembahasan tentang “Rancang Bangun Sistem Keamanan Rumah Menggunakan Komunikasi *Long Range* (LoRa) pada Perumahan Cluster” dengan sub judul “Pembuatan Sistem Penerima Keamanan Rumah” dapat disimpulkan bahwa :

1. Rancangan sistem mikrokontroler pada sisi penerima menggunakan komunikasi LoRa dibangun menggunakan Arduino Uno untuk mengolah data, LoRa RFM95W untuk menerima data, LCD I2C 16x2 untuk menampilkan teks sesuai dengan kondisi data yang diterima. Jika tidak ada data yang diterima, maka LCD akan menampilkan teks “MODE SIAGA, STANBY”. Jika data yang diterima berupa ‘a’, kondisi rumah aman karena password yang masukkan benar. Jika data yang diterima ‘b’ dan ‘s’, password yang dimasukkan salah dan LED akan menyala berkedip dan *buzzer* akan menyala *beep*.
2. Hasil pengujian sistem penerima keamanan rumah menggunakan komunikasi LoRa dengan sumber catu daya sebesar 11,62 V_{DC} yang mampu menerima data dari sistem pengirim keamanan rumah pada perumahan mencapai jarak 190 meter dengan *packet loss* 60%. Pada jarak lebih dari 275 meter *packet loss* yang didapat sebesar 100%. Batas jarak penerimaan data LoRa penerima adalah kurang dari 275 meter. Karena lebih dari 275 meter LoRa penerima sudah tidak dapat menerima data yang dikirimkan. Hal ini dipengaruhi oleh padatnya perumahan, trafik jaringan seluler yang dapat mengganggu sinyal dari LoRa, cakupan area sinyal LoRa terbatas karena menggunakan daya yang rendah. Sistem ini dapat diaplikasikan dengan baik pada perumahan cluster yang tidak terlalu luas.

5.2 Saran

Diharapkan dengan dibuatnya sistem keamanan rumah menggunakan komunikasi LoRa pada perumahan cluster dapat diaplikasikan secara nyata pada

perumahan-perumahan cluster untuk menjadi salah satu sistem keamanan dan dapat dikembangkan menjadi lebih baik dan kompleks.



© Hak Cipta milik Politeknik Negeri Jakarta

Hak Cipta :

1. Dilarang mengutip sebagian atau seluruh karya tulis ini tanpa mencantumkan dan menyebutkan sumber :
 - a. Pengutipan hanya untuk kepentingan pendidikan, penelitian , penulisan karya ilmiah, penulisan laporan, penulisan kritik atau tinjauan suatu masalah.
 - b. Pengutipan tidak merugikan kepentingan yang wajar Politeknik Negeri Jakarta
2. Dilarang mengumumkan dan memperbanyak sebagian atau seluruh karya tulis ini dalam bentuk apapun tanpa izin Politeknik Negeri Jakarta





Hak Cipta :

1. Dilarang mengutip sebagian atau seluruh karya tulis ini tanpa mencantumkan dan menyebutkan sumber :
 - a. Pengutipan hanya untuk kepentingan pendidikan, penelitian , penulisan karya ilmiah, penulisan laporan, penulisan kritik atau tinjauan suatu masalah.
 - b. Pengutipan tidak merugikan kepentingan yang wajar Politeknik Negeri Jakarta
2. Dilarang mengemukakan dan memperbanyak sebagian atau seluruh karya tulis ini dalam bentuk apapun tanpa izin Politeknik Negeri Jakarta

DAFTAR PUSTAKA

- Arduino. 2018. What is Arduino?. <https://www.arduino.cc/en/Guide/Introduction>.
Arduino: Arduino CC
- ETSI, “ETSI TR 101 329-7 V2.1.1 (2002-02) - Telecommunications and Internet Protocol Harmonization Over Networks (TIPHON) Release 3,” *ETSI*, vol. 1, pp. 1–72, 2002
- F.T Elektro, U.Telkom. 2019. Prediksi Pola Pencemaran Air Sungai Menggunakan Simple Neural Network River Water Pollution Pattern Prediction Using A Simple Neural. Vol.6, no.1, pp. 1590-1595.
- Ivana, Tria.2015. Rancang Bangun Perangkat Keras Alat Pengelompokan Buah Kopi. Tugas Akhir. Palembang: Politeknik Negeri Sriwijaya
- Jurnal ECOTIPE (*Electronic, Control, Telecommunication, Information, and Power Engineering*). Volume 5, Nomor 2, Oktober 2018. <https://journal.ubb.ac.id/index.php/ecotipe>
- Johansah, Pratama, dkk. 2014. Rancang Bangun Sistem Pembayaran Mandiri Pada Wahana Permainan. Surabaya: STIMIK STIKOM Surabaya
- LoRa Alliance. 2015. LoRaWAN What is it?: A technical overview of LoRa and LoRaWAN. <https://lora-alliance.org/sites/default/files/2018-04/what-is-lorawan.pdf>.
- Semtech. 2015. LoRa Modulation Basics Semtech. Vol. AN1200.22, no.May, pp. 1-26.
- Surjono, Herman Dwi.2017.Elektronika: Teori dan Penerapan. Jawa Timur: Cerdas Ulet Kreatif.
- Yunus, Muhammad. 2018. LoRa | Sistem Komunikasi Wireless Jarak Jauh dan Berdaya Rendah. <https://medium.com/@yunusmuhammad007>.



Hak Cipta :

1. Dilarang mengutip sebagian atau seluruh karya tulis ini tanpa mencantumkan dan menyebutkan sumber :
 - a. Pengutipan hanya untuk kepentingan pendidikan, penelitian, penulisan karya ilmiah, penulisan laporan, penulisan kritik atau tinjauan suatu masalah.
 - b. Pengutipan tidak merugikan kepentingan yang wajar Politeknik Negeri Jakarta
2. Dilarang mengemukakan dan memperbanyak sebagian atau seluruh karya tulis ini dalam bentuk apapun tanpa izin Politeknik Negeri Jakarta

DAFTAR RIWAYAT HIDUP



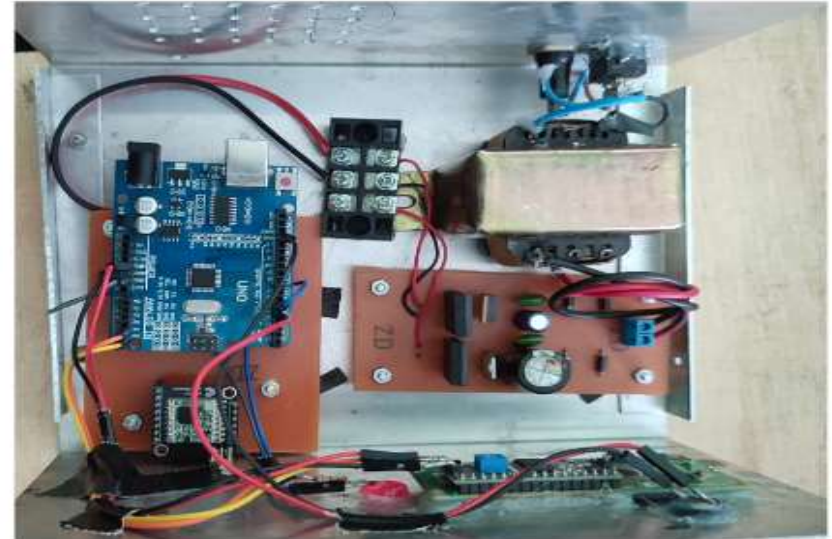
Dhiyaud Dien Rais

Lahir di Wonogiri, 11 Juli 2001. Memulai pendidikan formal di SDIT Nur Rohman Slogohimo hingga lulus pada tahun 2013. Penulis lalu melanjutkan pendidikan ke MTs Negeri Purwantoro dan lulus pada tahun 2016. Penulis lalu melanjutkan pendidikan ke SMKIT Smart Informatika Surakarta dan lulus pada tahun 2019. Setelah lulus dari Sekolah Menengah Kejuaraan, penulis melanjutkan pendidikan di Politeknik Negeri Jakarta.

**POLITEKNIK
NEGERI
JAKARTA**



Tampak depan



Tampak Dalam

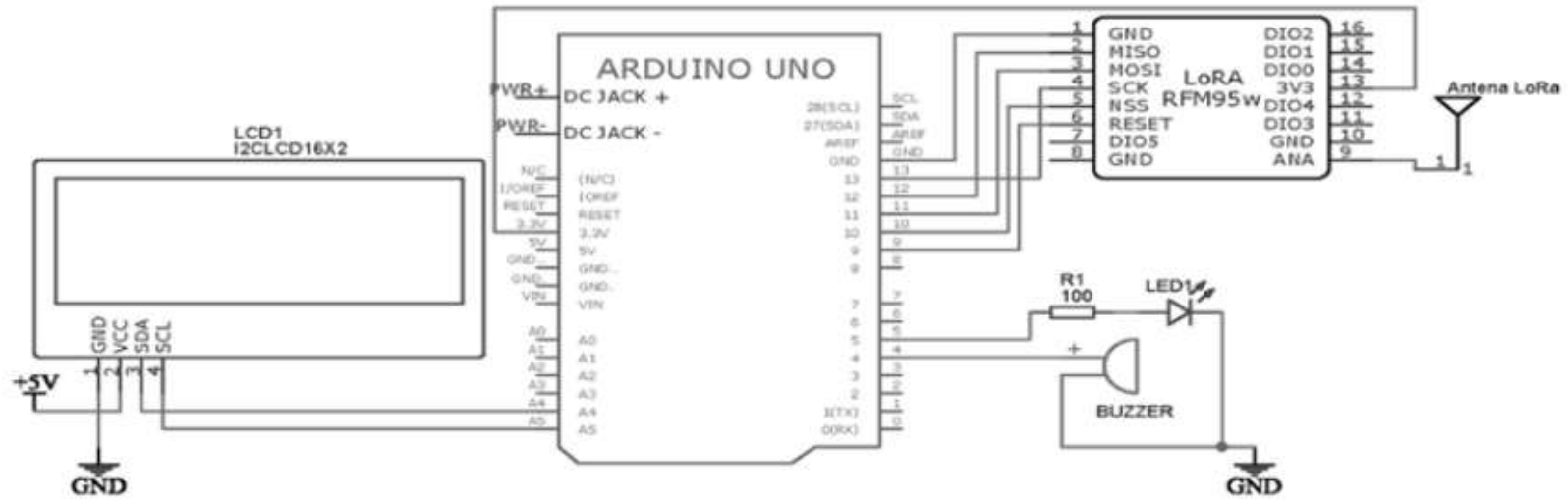
01

Realisasi Sistem Penerima Keamanan Rumah



PROGRAM STUDI TELEKOMUNIKASI
JURUSAN TEKNIK ELEKTRO – POLITEKNIK NEGERI JAKARTA

Digambar	Dhiyaud Dien Rais
Diperiksa	Toto Supriyanto, S.T., M.T
Tanggal	



02

Diagram Skematik Sistem Penerima Keamanan Rumah

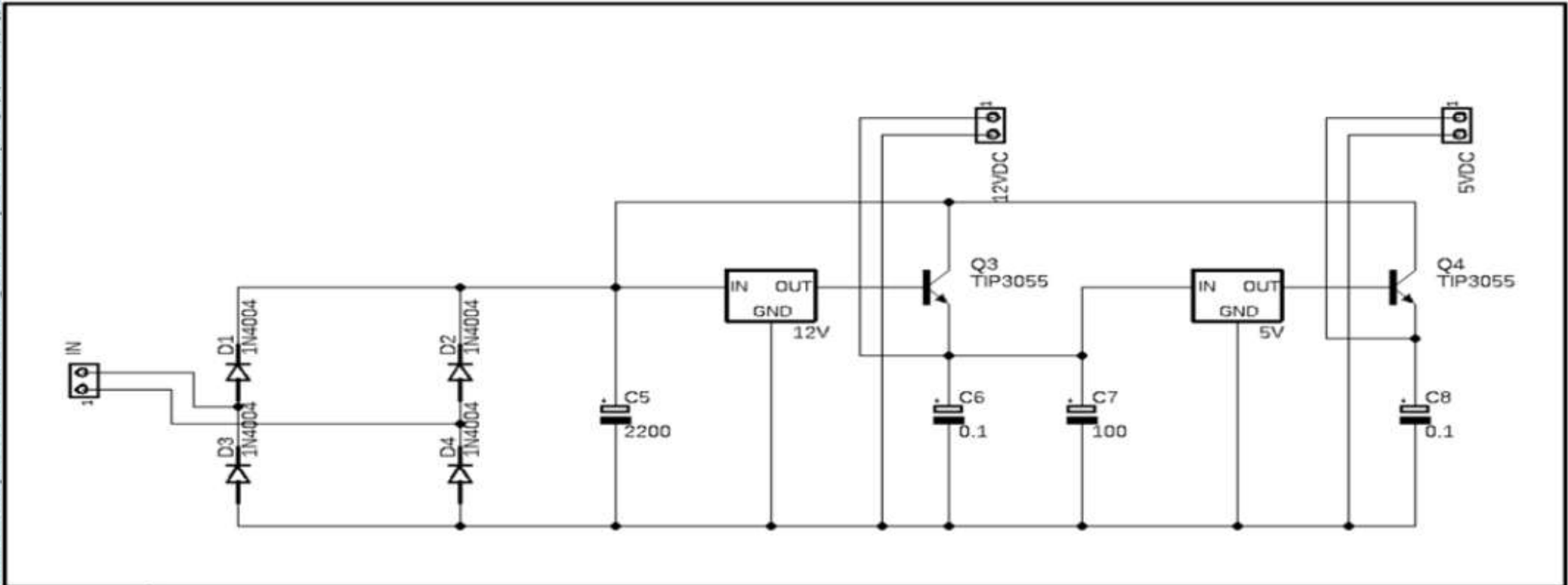


PROGRAM STUDI TELEKOMUNIKASI
 JURUSAN TEKNIK ELEKTRO – POLITEKNIK NEGERI JAKARTA

Digambar	Dhiyaud Dien Rais
Diperiksa	Toto Supriyanto, S.T., M.T.
Tanggal	

hak Cipta :
 Dilarang mengutip
 a. Pengutipan hanya
 b. Pengutipan tidak merugikan kepentingan yang wajar Politeknik Negeri Jakarta
 Dilarang mengemukakan dan memperbanyak sebagian atau seluruh karya tulis ini dalam bentuk apapun
 tanpa izin Politeknik Negeri Jakarta

u tinjauan suatu ma



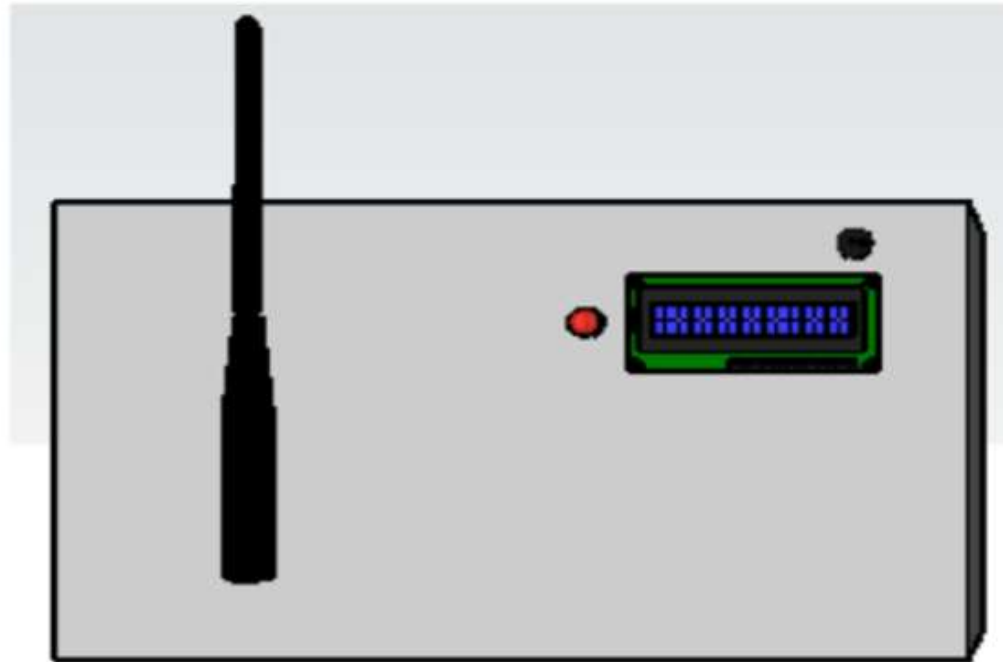
03

Diagram Skematik Catu Daya



PROGRAM STUDI TELEKOMUNIKASI
 JURUSAN TEKNIK ELEKTRO – POLITEKNIK NEGERI JAKARTA

Digambar	Dhiyaud Dien Rais
Diperiksa	Toto Supriyanto, S.T., M.T.
Tanggal	



04

Desain Chassing Tampak Depan



PROGRAM STUDI TELEKOMUNIKASI
JURUSAN TEKNIK ELEKTRO – POLITEKNIK NEGERI JAKARTA

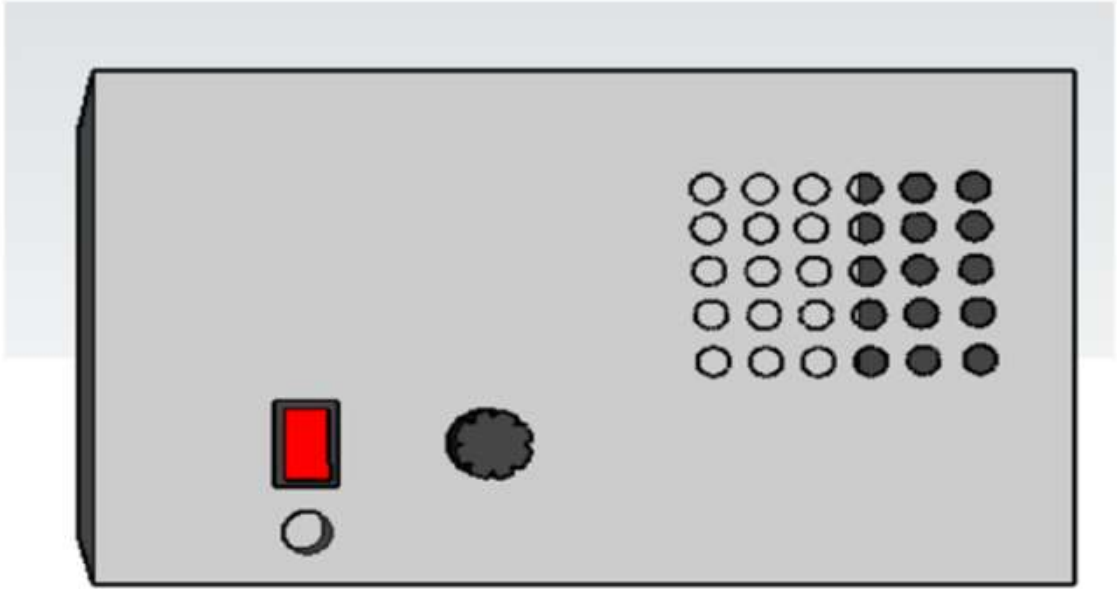
Digambar

Dhiyaud Dien Rais

Diperiksa

Toto Supriyanto, S.T., M.T.

Tanggal



05

Desain Chassing Tampak Belakang



PROGRAM STUDI TELEKOMUNIKASI
 JURUSAN TEKNIK ELEKTRO – POLITEKNIK NEGERI JAKARTA

Digambar	Dhiyaud Dien Rais
Diperiksa	Toto Supriyanto, S.T., M.T.
Tanggal	

hak Cipta :
 ta milik Polite
 . Dilarang mengutip, sebagian atau seluruh karya tulis ini tanpa mengemukakan dan menyatakannya sumber .
 a. Pengutipan hanya untuk kepentingan pendidikan, penelitian , penulisan karya ilmiah, penulisan laporan, penulisan kritik atau tinjauan suatu ma
 b. Pengutipan tidak merugikan kepentingan yang wajar Politeknik Negeri Jakarta
 . Dilarang mengemukakan dan memperbanyak sebagian atau seluruh karya tulis ini dalam bentuk apapun
 tanpa izin Politeknik Negeri Jakarta



```
//Sisi penerima - Dhiyaud Dien Rais
//Memanggil library
#include <SPI.h>
#include <LoRa.h>
#include <Wire.h>
#include <LiquidCrystal_I2C.h>

LiquidCrystal_I2C lcd(0x27, 16, 2);
//inisiasi pin
const int buzzer = 4;
const int led = 5;

String inString = "", msgReceived = ""; // string to hold input
String msgSent = "";
int rssi;
float SNR;
unsigned long previousMillis = 0;
const long interval = 2000;
int flag_led = 0;

void lora() { //menginisialisasi LoRa (program mulai lora)
  Serial.println("LoRa Receiver");
  lcd.setCursor(2, 0);
  lcd.print("LoRa Receiver");
  if (!LoRa.begin(915E6)) { //checker lora yg digunakan
    Serial.println("Starting LoRa failed!");
    lcd.setCursor(0, 1);
    lcd.print("LoRa failed!!");
    while (1);
  } else {
    Serial.println("Starting Lora succes!");
    lcd.setCursor(0, 1);
    lcd.print("LoRa success!!");
  }
}

void setup() {
  Serial.begin(9600);
```

Hak Cipta :

1. Dilarang mengutip sebagian atau seluruh karya tulis ini tanpa mencantumkan dan menyebutkan sumber :
 - a. Pengutipan hanya untuk kepentingan pendidikan, penelitian, penulisan karya ilmiah, penulisan laporan, penulisan kritik atau tinjauan suatu masalah.
 - b. Pengutipan tidak merugikan kepentingan yang wajar Politeknik Negeri Jakarta
2. Dilarang mengemukakan dan memperbanyak sebagian atau seluruh karya tulis ini dalam bentuk apapun tanpa izin Politeknik Negeri Jakarta



© Hak Cipta milik Politeknik Negeri Jakarta

Hak Cipta :

1. Dilarang mengutip sebagian atau seluruh karya tulis ini tanpa mencantumkan dan menyebutkan sumber :
 - a. Pengutipan hanya untuk kepentingan pendidikan, penelitian, penerbitan karya ilmiah, penulisan laporan, penulisan kritik atau tinjauan suatu masalah.
 - b. Pengutipan tidak merugikan kepentingan yang wajar Politeknik Negeri Jakarta
2. Dilarang mengemukakan dan memperbanyak sebagian atau seluruh karya tulis ini dalam bentuk apapun tanpa izin Politeknik Negeri Jakarta

```
pinMode(buzzer, OUTPUT);
pinMode(led, OUTPUT);
lcd.init();
lcd.backlight();
lora();
delay(2000);
lcd.clear();
lcd.setCursor(5, 0);
lcd.print("SISTEM");
lcd.setCursor(1, 1);
lcd.print("KEAMANAN RUMAH");
Serial.print("SISTEM KEAMANAN RUMAH");
Serial.println(" Menggunakan LoRa");
delay(3000);
}

void loop() {
    unsigned long currentMillis = millis();

    if (flag_led == 0 && (currentMillis - previousMillis >=
interval)) {
        // try to parse packet
        int packetSize = LoRa.parsePacket();
        if (packetSize) {
            // read packet
            while (LoRa.available()) {
                int inChar = LoRa.read();
                inString += (char)inChar;
                msgReceived = inString;
                Serial.println(msgReceived);
            }
            inString = "";
            rssi = LoRa.packetRssi();
            SNR = LoRa.packetSnr();
        }
        lcd.clear();
        if (msgReceived == "b") {
            Serial.println("Pintu tertutup");
            Serial.println("Rumah aman");
        }
    }
}
```



© Hak Cipta milik Politeknik Negeri Jakarta

Hak Cipta :

1. Dilarang mengutip sebagian atau seluruh karya tulis ini tanpa mencantumkan dan menyebutkan sumber :
 - a. Pengutipan hanya untuk kepentingan pendidikan, penelitian, penulisan karya ilmiah, penulisan laporan, penulisan kritik atau tinjauan suatu masalah.
 - b. Pengutipan tidak merugikan kepentingan yang wajar Politeknik Negeri Jakarta
2. Dilarang mengemukakan dan memperbanyak sebagian atau seluruh karya tulis ini dalam bentuk apapun tanpa izin Politeknik Negeri Jakarta

```
lcd.setCursor(3, 0);  
lcd.print("Rumah Aman");  
Serial.print("RSSI : ");  
Serial.print(rssi);  
Serial.println(" dBm");  
Serial.print("SNR : ");  
Serial.print(SNR);  
Serial.println(" dB");  
msgReceived = "";  
}  
lcd.clear();  
if (msgReceived == "s") {  
    Serial.println("Pintu terbuka");  
    Serial.println("Rumah tidak aman");  
    lcd.setCursor(0, 0);  
    lcd.print("Rumah tidak Aman");  
    Serial.print("RSSI : ");  
    Serial.print(rssi);  
    Serial.print(" dBm");  
    Serial.println();  
    Serial.print("SNR : ");  
    Serial.print(SNR);  
    Serial.print(" dB");  
    Serial.println();  
    msgReceived = "";  
    ledBuzzer();  
}  
Serial.println();  
previousMillis = currentMillis;  
}  
}
```

```
void ledBuzzer() {  
    digitalWrite(buzzer, HIGH);  
    digitalWrite(led, HIGH);  
    delay(200);  
    digitalWrite(buzzer, LOW);  
    digitalWrite(led, LOW);  
    delay(200);  
}
```



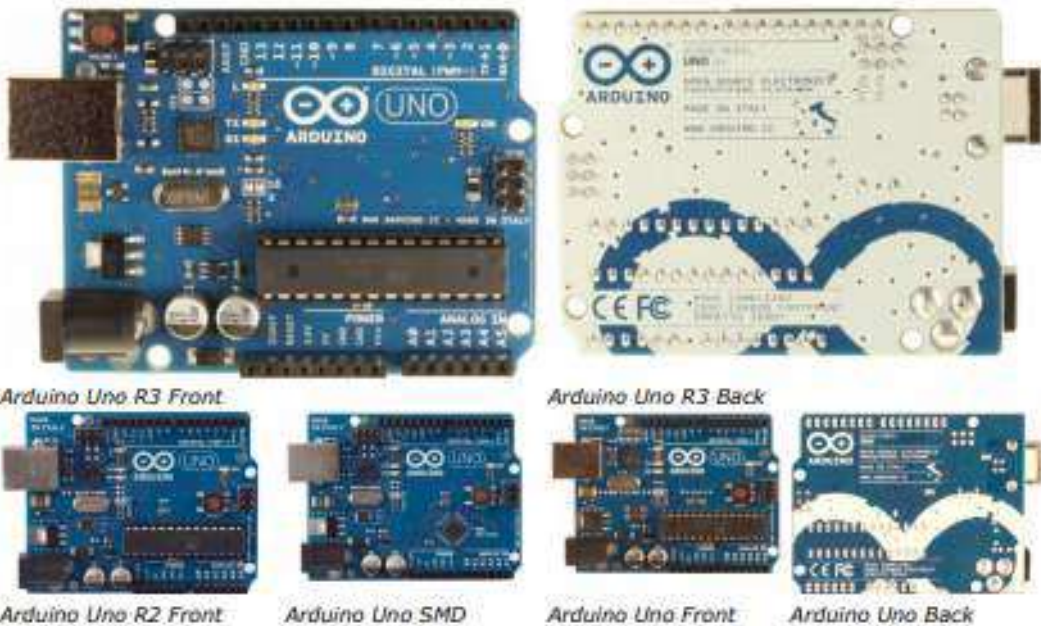
© Hak Cipta milik Politeknik Negeri Jakarta

Hak Cipta :

1. Dilarang mengutip sebagian atau seluruh karya tulis ini tanpa mencantumkan dan menyebutkan sumber :
 - a. Pengutipan hanya untuk kepentingan pendidikan, penelitian , penulisan karya ilmiah, penulisan laporan, penulisan kritik atau tinjauan suatu masalah.
 - b. Pengutipan tidak merugikan kepentingan yang wajar Politeknik Negeri Jakarta
2. Dilarang mengumumkan dan memperbanyak sebagian atau seluruh karya tulis ini dalam bentuk apapun tanpa izin Politeknik Negeri Jakarta

```
digitalWrite(buzzer, HIGH);  
digitalWrite(led, HIGH);  
delay(200);  
digitalWrite(buzzer, LOW);  
digitalWrite(led, LOW);  
delay(200);  
digitalWrite(buzzer, HIGH);  
digitalWrite(led, HIGH);  
delay(200);  
digitalWrite(buzzer, LOW);  
digitalWrite(led, LOW);  
delay(200);  
digitalWrite(buzzer, HIGH);  
digitalWrite(led, HIGH);  
delay(200);  
digitalWrite(buzzer, LOW);  
digitalWrite(led, LOW);  
delay(200);  
digitalWrite(buzzer, HIGH);  
digitalWrite(led, HIGH);  
delay(200);  
digitalWrite(buzzer, LOW);  
digitalWrite(led, LOW);  
delay(200);  
digitalWrite(buzzer, HIGH);  
digitalWrite(led, HIGH);  
delay(200);  
digitalWrite(buzzer, LOW);  
digitalWrite(led, LOW);  
delay(200);  
}
```


Arduino Uno



Overview

The Arduino Uno is a microcontroller board based on the ATmega328 ([datasheet](#)). It has 14 digital input/output pins (of which 6 can be used as PWM outputs), 6 analog inputs, a 16 MHz ceramic resonator, a USB connection, a power jack, an ICSP header, and a reset button. It contains everything needed to support the microcontroller; simply connect it to a computer with a USB cable or power it with a AC-to-DC adapter or battery to get started.

The Uno differs from all preceding boards in that it does not use the FTDI USB-to-serial driver chip. Instead, it features the Atmega16U2 (Atmega8U2 up to version R2) programmed as a USB-to-serial converter.

[Revision 2](#) of the Uno board has a resistor pulling the BU2 HWB line to ground, making it easier to put into [DFU mode](#).

[Revision 3](#) of the board has the following new features:

- 1.0 pinout: added SDA and SCL pins that are near to the AREF pin and two other new pins placed near to the RESET pin, the IOREF that allow the shields to adapt to the voltage provided from the board. In future, shields will be compatible both with the board that use the AVR, which operate with 5V and with the Arduino Due that operate with 3.3V. The second one is a not connected pin, that is reserved for future purposes.
- Stronger RESET circuit.
- Atmega 16U2 replace the 8U2.

"Uno" means one in Italian and is named to mark the upcoming release of Arduino 1.0. The Uno and version 1.0 will be the reference versions of Arduino, moving forward. The Uno is the latest in a series of USB Arduino boards, and the reference model for the Arduino platform; for a comparison with previous versions, see the [index of Arduino boards](#).

Summary

Microcontroller	ATmega328
Operating Voltage	5V
Input Voltage (recommended)	7-12V

Hak Cipta :

1. Dilarang mengutip sebagian atau seluruh karya tulis ini tanpa mencantumkan dan menyebutkan sumber :
 - a. Pengutipan hanya untuk kepentingan pendidikan, penelitian , penulisan karya ilmiah, penulisan laporan, penulisan kritik atau tinjauan suatu masalah.
 - b. Pengutipan tidak merugikan kepentingan yang wajar Politeknik Negeri Jakarta
2. Dilarang mengumumkan dan memperbanyak sebagian atau seluruh karya tulis ini dalam bentuk apapun tanpa izin Politeknik Negeri Jakarta

- Hak Cipta :**
1. Dilarang mengutip sebagian atau seluruh karya tulis ini tanpa mencantumkan dan menyebutkan sumber :
 - a. Pengutipan hanya untuk kepentingan pendidikan, penelitian , penulisan karya ilmiah, penulisan laporan, penulisan kritik atau tinjauan suatu masalah.
 - b. Pengutipan tidak merugikan kepentingan yang wajar Politeknik Negeri Jakarta
 2. Dilarang mengemukakan dan memperbanyak sebagian atau seluruh karya tulis ini dalam bentuk apapun tanpa izin Politeknik Negeri Jakarta

Lampiran 8. Datasheet LoRa RFM95

1.2. Product Versions

The features of the three product variants are detailed in the following table.

Table 48 RFM95/96/97/98(W) Device Variants and Key Parameters

Part Number	Frequency Range	Spreading Factor	Bandwidth	Effective Bitrate	Est. Sensitivity
RFM95W	868/915 MHz	6 - 12	7.8 - 500 kHz	.018 - 37.5 kbps	-111 to -148 dBm
RFM97W	868/915 MHz	6 - 9	7.8 - 500 kHz	0.11 - 37.5 kbps	-111 to -139 dBm
RFM96W/RFM98W	433/470MHz	6- 12	7.8 - 500 kHz	.018 - 37.5 kbps	-111 to -148 dBm

1.3. Pin Diagram

The following diagram shows the pin arrangement , top view.

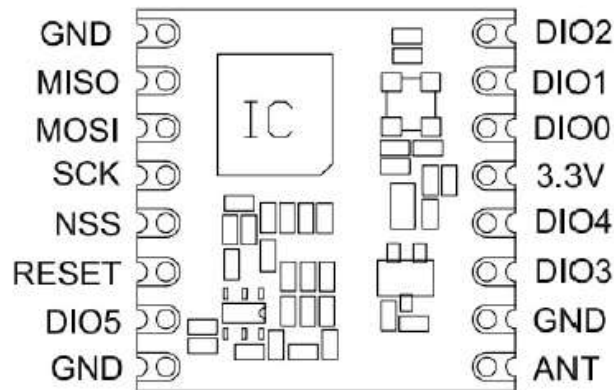
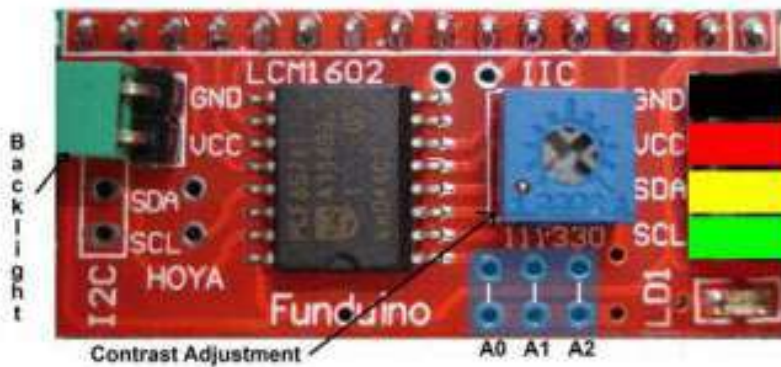


Figure 2. Pin Diagrams

Number	Name	Type	Description
Description Stand Alone Mode			
1	GND	-	Ground
2	MISO	I	SPI Data output
3	MOSI	O	SPI Data input
4	SCK	I	SPI Clock input
5	NSS	I	SPI Chip select input
6	RESET	I/O	Reset trigger input
7	DIO5	I/O	Digital I/O, software configured
8	GND	-	Ground
9	ANT	-	RF signal output/input.
10	GND	-	Ground
11	DIO3	I/O	Digital I/O, software configured
12	DIO4	I/O	Digital I/O, software configured
13	3.3V	-	Supply voltage
14	DIO0	I/O	Digital I/O, software configured
15	DIO1	I/O	Digital I/O, software configured
16	DIO2	I/O	Digital I/O, software configured



Pin/Control Descriptions:

Pin #	Name	Type	Description
1	GND	Power	Supply & Logic ground
2	VCC	Power	Digital V0 0 or RX (serial receive)
3	SDA	I/O	Serial Data line
4	SCL	CLK	Serial Clock line
A0	A0	Jumper	Optional address selection A0 - see below
A1	A1	Jumper	Optional address selection A1 - see below
A2	A2	Jumper	Optional address selection A2 - see below
Backlight		Jumper	Jumpered - enable backlight, Open - disable backlight
Contrast		Pot	Adjust for best viewing

Addressing:

A0	A1	A2	Address
Open	Open	Open	0x27
Jumper	Open	Open	0x26
Open	Jumper	Open	0x25
Jumper	Jumper	Open	0x24
Open	Open	Jumper	0x23
Jumper	Open	Jumper	0x22
Open	Jumper	Jumper	0x21
Jumper	Jumper	Jumper	0x20

- Hak Cipta :**
1. Dilarang mengutip sebagian atau seluruh karya tulis ini tanpa mencantumkan dan menyebutkan sumber :
 - a. Pengutipan hanya untuk kepentingan pendidikan, penelitian , penulisan karya ilmiah, penulisan laporan, penulisan kritik atau tinjauan suatu masalah.
 - b. Pengutipan tidak merugikan kepentingan yang wajar Politeknik Negeri Jakarta
 2. Dilarang mengemukakan dan memperbanyak sebagian atau seluruh karya tulis ini dalam bentuk apapun tanpa izin Politeknik Negeri Jakarta

Hak Cipta :

1. Dilarang mengutip sebagian atau seluruh karya tulis ini tanpa mencantumkan dan menyebutkan sumber :
 - a. Pengutipan hanya untuk kepentingan pendidikan, penelitian , pennisan karya ilmiah, penulisan laporan, penulisan kritik atau tinjauan suatu masalah.
 - b. Pengutipan tidak merugikan kepentingan yang wajar Politeknik Negeri Jakarta
2. Dilarang mengumumkan dan memperbanyak sebagian atau seluruh karya tulis ini dalam bentuk apapun tanpa izin Politeknik Negeri Jakarta

Lampiran 10. *Datasheet* Buzzer



Buzzer Pin Configuration

Pin Number	Pin Name	Description
1	Positive	Identified by (+) symbol or longer terminal lead. Can be powered by 6V DC
2	Negative	Identified by short terminal lead. Typically connected to the ground of the circuit

Buzzer Features and Specifications

- Rated Voltage: 6V DC
- Operating Voltage: 4-8V DC
- Rated current: <30mA
- Sound Type: Continuous Beep
- Resonant Frequency: ~2300 Hz
- Small and neat sealed package
- Breadboard and Perf board friendly



© Hak Cipta milik Politeknik Negeri Jakarta

Hak Cipta :

1. Dilarang mengutip sebagian atau seluruh karya tulis ini tanpa mencantumkan dan menyebutkan sumber :
 - a. Pengutipan hanya untuk kepentingan pendidikan, penelitian , penulisan karya ilmiah, penulisan laporan, penulisan kritik atau tinjauan suatu masalah.
 - b. Pengutipan tidak merugikan kepentingan yang wajar Politeknik Negeri Jakarta
2. Dilarang mengumumkan dan memperbanyak sebagian atau seluruh karya tulis ini dalam bentuk apapun tanpa izin Politeknik Negeri Jakarta

