



**RANCANG BANGUN SISTEM PENYORTIR BUAH PAPRIKA
BERDASARKAN WARNA BERBASIS *INTERNET OF THINGS*
(IOT) DENGAN APLIKASI ANDROID**

“APLIKASI ANDROID DAN KONEKSI JARINGAN”

TUGAS AKHIR

**SITI NUR KHALIZA
1803332039**

**PROGRAM STUDI TELEKOMUNIKASI
JURUSAN TEKNIK ELEKTRO
POLITEKNIK NEGERI JAKARTA
2021**



© Hak Cipta milik Politeknik Negeri Jakarta

Hak Cipta :

1. Dilarang mengutip sebagian atau seluruh karya tulis ini tanpa mencantumkan dan menyebutkan sumber :
 - a. Pengutipan hanya untuk kepentingan pendidikan, penelitian , penulisan karya ilmiah, penulisan laporan, penulisan kritik atau tinjauan suatu masalah.
 - b. Pengutipan tidak merugikan kepentingan yang wajar Politeknik Negeri Jakarta
2. Dilarang mengumumkan dan memperbanyak sebagian atau seluruh karya tulis ini dalam bentuk apapun tanpa izin Politeknik Negeri Jakarta



**RANCANG BANGUN SISTEM PENYORTIR BUAH PAPRIKA
BERDASARKAN WARNA BERBASIS *INTERNET OF THINGS*
(IOT) DENGAN APLIKASI ANDROID**

“APLIKASI ANDROID DAN KONEKSI JARINGAN”

TUGAS AKHIR

**POLITEKNIK
NEGERI
JAKARTA**

**Diajukan Diajukan sebagai salah satu syarat untuk memperoleh gelar
Diploma Tiga**

**SITI NUR KHALIZA
1803332039**

**PROGRAM STUDI TELEKOMUNIKASI
JURUSAN TEKNIK ELEKTRO
POLITEKNIK NEGERI JAKARTA
2021**

HALAMAN PERNYATAAN ORISINALITAS

Tugas Akhir ini adalah hasil karya saya sendiri dan semua sumber baik yang dikutip maupun dirujuk telah saya nyatakan dengan benar.

Nama : Siti Nur Khaliza

NIM : 1803332039

Tanda Tangan :



Tanggal : 23 Juli 2021



POLITEKNIK
NEGERI
JAKARTA



© Hak Cipta milik Politeknik Negeri Jakarta

Hak Cipta :

1. Dilarang mengutip sebagian atau seluruh karya tulis ini tanpa mencantumkan dan menyebutkan sumber :
 - a. Pengutipan hanya untuk kepentingan pendidikan, penelitian, penulisan karya ilmiah, penulisan laporan, penulisan kritik atau tinjauan suatu masalah.
 - b. Pengutipan tidak merugikan kepentingan yang wajar Politeknik Negeri Jakarta
2. Dilarang mengumumkan dan memperbanyak sebagian atau seluruh karya tulis ini dalam bentuk apapun tanpa izin Politeknik Negeri Jakarta



© Hak Cipta milik Politeknik Negeri Jakarta

Hak Cipta :


1. Dilarang mengutip sebagian atau seluruh karya tulis ini tanpa mencantumkan dan menyebutkan sumber :
 - a. Pengutipan hanya untuk kepentingan pendidikan, penelitian, penulisan karya ilmiah, penulisan laporan, penulisan kritik atau tinjauan suatu masalah.
 - b. Pengutipan tidak merugikan kepentingan yang wajar Politeknik Negeri Jakarta
2. Dilarang mengumumkan dan memperbanyak sebagian atau seluruh karya tulis ini dalam bentuk apapun tanpa izin Politeknik Negeri Jakarta

HALAMAN PENGESAHAN TUGAS AKHIR

Tugas Akhir diajukan oleh :

Nama : Siti Nur Khaliza
NIM : 1803332039
Program Studi : Teknik Telekomunikasi
Judul Tugas Akhir : Rancang Bangun Sistem Penyortir Buah Paprika
Berdasarkan Warna Berbasis *Internet Of Things* (IoT)
dengan Aplikasi Android
"Aplikasi Android"

Telah diuji oleh tim penguji dalam Sidang Tugas Akhir pada hari **Jumat, 30 Juli 2021** dan dinyatakan **LULUS**.

Pembimbing : Benny Nixon, S.T., M.T.
NIP. 1968 1107 200003 1 001 (.....


Depok, 23 Agustus 2021

Disahkan oleh
Ketua Jurusan Teknik Elektro



Ir. Sri Danaryani, M.T.

NIP. 1963 0503 199103 2 001



Hak Cipta :

1. Dilarang mengutip sebagian atau seluruh karya tulis ini tanpa mencantumkan dan menyebutkan sumber :
 - a. Pengutipan hanya untuk kepentingan pendidikan, penelitian , penulisan karya ilmiah, penulisan laporan, penulisan kritik atau tinjauan suatu masalah.
 - b. Pengutipan tidak merugikan kepentingan yang wajar Politeknik Negeri Jakarta
2. Dilarang mengumumikan dan memperbanyak sebagian atau seluruh karya tulis ini dalam bentuk apapun tanpa izin Politeknik Negeri Jakarta

KATA PENGANTAR

Puji syukur saya panjatkan kepada Tuhan Yang Maha Esa, karena atas berkat dan rahmat-Nya, penulis dapat menyelesaikan Tugas Akhir ini. Penulisan Tugas Akhir ini dilakukan dalam rangka memenuhi salah satu syarat untuk mencapai gelar Diploma Tiga Politeknik.

Dalam penulisan laporan tugas akhir ini, judul yang diambil yaitu “dengan judul “RANCANG BANGUN SISTEM PENYORTIR BUAH PAPRIKA BERDASARKAN WARNA BERBASIS *INTERNET OF THINGS* (IOT) DENGAN APLIKASI ANDROID”.

Penulis menyadari bahwa, tanpa bantuan dan bimbingan dari berbagai pihak, dari masa perkuliahan sampai pada penyusunan tugas akhir ini, sangatlah sulit bagi penulis untuk menyelesaikan tugas akhir ini. Oleh karena itu, penulis mengucapkan terima kasih kepada:

1. Benny Nixon, S.T., M.T., selaku dosen pembimbing yang telah menyediakan waktu, tenaga, dan pikiran untuk mengarahkan penulis dalam penyusunan tugas akhir ini;
2. Seluruh Staf Pengajar dan Karyawan Jurusan Teknik Elektro Politeknik Negeri Jakarta, khususnya Program Studi Telekomunikasi;
3. Orang tua dan keluarga penulis yang telah memberikan bantuan dukungan material dan moral; dan
4. Sahabat yang telah banyak membantu penulis dalam menyelesaikan tugas akhir ini.

Akhir kata, penulis berharap Tuhan Yang Maha Esa berkenan membalas segala kebaikan semua pihak yang telah membantu. Semoga Tugas Akhir ini membawa manfaat bagi pengembangan ilmu.

Depok, 23 April 2021

Penulis



Hak Cipta :

1. Dilarang mengutip sebagian atau seluruh karya tulis ini tanpa mencantumkan dan menyebutkan sumber :
 - a. Pengutipan hanya untuk kepentingan pendidikan, penelitian , penulisan karya ilmiah, penulisan laporan, penulisan kritik atau tinjauan suatu masalah.
 - b. Pengutipan tidak merugikan kepentingan yang wajar Politeknik Negeri Jakarta
2. Dilarang mengumumikan dan memperbanyak sebagian atau seluruh karya tulis ini dalam bentuk apapun tanpa izin Politeknik Negeri Jakarta

Rancang Bangun Sistem Penyortir Berdasarkan Warna Berbasis *Internet Of Things* (IoT) Dengan Aplikasi Android “Aplikasi Android”

ABSTRAK

Buah paprika yang saat ini menjadi buah yang dipadukan dengan makanan masyarakat Indonesia. Paprika memiliki warna merah, kuning, hijau yang menandakan tingkat kematangan buah. Alat ini berbasis IoT menggunakan sistem mikrokontroler Arduino Uno R3 dan modul WiFi ESP8266 terhubung ke jaringan internet. Alat ini menggunakan sensor warna tcs3200 dan motor servo yang terintegrasi dengan: jaringan WiFi dan berbasis aplikasi android. Selanjutnya, data sensor warna diterima oleh aplikasi android melalui access point yang terhubung dengan jaringan internet dengan data realtime yang tersimpan di database Firebase. Aplikasi android menampilkan jumlah paprika berdasarkan warna buah yang datanya disimpan secara real time di firebase. Selain menampilkan jumlah paprika, aplikasi ini memiliki tombol untuk mengontrol pergerakan konveyor secara otomatis, memiliki tombol untuk me-reset tampilan jumlah paprika, dan tombol laporan harian jumlah yang diurutkan per hari. Kualitas jaringan internet yang terhubung melalui hotspot dikategorikan sebagai “sempurna” pada jarak 1-10 meter untuk provider Indosat Ooredoo dan Telkomsel karena delay yang diperoleh kurang dari < 150 ms. Pada provider Smartfren tidak dapat menjangkau hingga 10 meter namun pada jarak 1-4 meter kualitas jaringan dikategorikan “sempurna” karena delay yang diperoleh kurang dari < 150 ms.

Kata kunci: Android; Firebase; TCS3200; Servo; Paprika

POLITEKNIK
NEGERI
JAKARTA



**Design and Build Of Sorter Paprica Fruit System Based On Color Based
Internet Of Things (IoT) with Android Application
“Android Application”**

ABSTRACT

Paprica fruit which is currently a fruit that is combined with Indonesian people's food. Peppers have red, yellow, green colors that indicate the level of maturity of the fruit. This IoT-based tool uses the Arduino Uno R3 microcontroller system and the ESP8266 WiFi module connected to the internet network. This tool uses a tcs3200 color sensor and servo motor that is integrated with: a WiFi network and based on an android application. Furthermore, the color sensor data is received by the android application through an access point that is connected to the internet network with real-time data stored in the Firebase database. The android application displays the number of peppers based on the color of the fruit whose data is stored in real time in firebase. In addition to displaying the number of peppers, this application has a button to control the movement of the conveyor automatically, has a button to reset the display of the number of peppers, and a button for daily reports of the number sorted per day. The quality of the internet network connected via hotspot is categorized as “perfect” at a distance of 1-10 meters for Indosat Ooredoo and Telkomsel providers because the delay obtained is less than <math>< 150\text{ ms}</math>. The Smartfren provider cannot reach up to 10 meters but at a distance of 1-4 meters the network quality is categorized as "perfect" because the delay obtained is less than <math>< 150\text{ ms}</math>.

Keywords: *Android; Firebase; TCS3200; Servo; Paprica*

Hak Cipta :

1. Dilarang mengutip sebagian atau seluruh karya tulis ini tanpa mencantumkan dan menyebutkan sumber :
 - a. Pengutipan hanya untuk kepentingan pendidikan, penelitian , penulisan karya ilmiah, penulisan laporan, penulisan kritik atau tinjauan suatu masalah.
 - b. Pengutipan tidak merugikan kepentingan yang wajar Politeknik Negeri Jakarta
2. Dilarang mengumumkan dan memperbanyak sebagian atau seluruh karya tulis ini dalam bentuk apapun tanpa izin Politeknik Negeri Jakarta



Hak Cipta :

1. Dilarang mengutip sebagian atau seluruh karya tulis ini tanpa mencantumkan dan menyebutkan sumber :
 - a. Pengutipan hanya untuk kepentingan pendidikan, penelitian , penulisan karya ilmiah, penulisan laporan, penulisan kritik atau tinjauan suatu masalah.
 - b. Pengutipan tidak merugikan kepentingan yang wajar Politeknik Negeri Jakarta
2. Dilarang mengumumkan dan memperbanyak sebagian atau seluruh karya tulis ini dalam bentuk apapun tanpa izin Politeknik Negeri Jakarta

DAFTAR ISI

HALAMAN SAMPUL.....	i
HALAMAN JUDUL	ii
HALAMAN PERNYATAAN ORISINALITAS	iii
HALAMAN PENGESAHAN	iv
KATA PENGANTAR.....	v
ABSTRACT	vii
DAFTAR ISI.....	viii
DAFTAR GAMBAR.....	x
DAFTAR TABEL	x
DAFTAR LAMPIRAN	xi
BAB I PENDAHULUAN	1
1.1. Latar Belakang.....	1
1.2. Perumusan Masalah.....	2
1.3. Tujuan.....	2
1.4. Luaran	2
BAB II TINJUAN PUSTAKA	2
2.1. Paprika	2
2.2. Internet.....	2
2.3. <i>Android Software Development Kit (SDK)</i>	4
2.4. <i>Extensible Markup Language (XML)</i>	5
2.5. <i>Java Development Kit (JDK)</i>	5
2.6. <i>Firebase</i>	6
2.6.1. <i>Develop</i>	6
2.6.2. <i>Grow</i>	7
2.7. <i>Android</i>	8
2.8. <i>Smartphone Android</i>	9
2.9. <i>QoS (Quality of Service)</i>	9
2.9.1. <i>Delay</i>	9
2.9.2. <i>Jitter</i>	10
2.9.3. <i>Throughput</i>	11
2.9.4. <i>Packet Loss</i>	11
BAB III PERANCANGAN DAN REALISASI	13
3.1. Rancangan Alat.....	13
3.1.1. Deskripsi Alat	13
3.1.2. Cara Kerja Alat	14
3.1.3. Spesifikasi Alat.....	16
3.1.4. <i>Perancangan Realtime Database Firebase</i>	16
3.1.5. Perancangan Aplikasi Android	17
3.2. <i>Realisasi Alat</i>	19
3.2.1. Realisasi Pembuatan Database Firebase	19
3.2.2. Realisasi Program Aplikasi Android	21
3.2.3. Memfungsikan Variabel Firebase pada Aplikasi Android	31
BAB IV PEMBAHASAN.....	33
4.1. <i>Pengujian Aplikasi Android pada Smartphone</i>	33
4.1.1. Deskripsi Pengujian	33
4.1.2. Prosedur Pengujian	34



© Hak Cipta milik Politeknik Negeri Jakarta

Hak Cipta :

1. Dilarang mengutip sebagian atau seluruh karya tulis ini tanpa mencantumkan dan menyebutkan sumber :
 - a. Pengutipan hanya untuk kepentingan pendidikan, penelitian , penulisan karya ilmiah, penulisan laporan, penulisan kritik atau tinjauan suatu masalah.
 - b. Pengutipan tidak merugikan kepentingan yang wajar Politeknik Negeri Jakarta
2. Dilarang mengumumkan dan memperbanyak sebagian atau seluruh karya tulis ini dalam bentuk apapun tanpa izin Politeknik Negeri Jakarta

4.1.3. Data Hasil Pengujian	34
4.1.4. Analisa Data/Evaluasi	37
4.2. Pengujian Internet dengan <i>Speedtest</i>	37
4.2.1. Deskripsi Pengujian	38
4.2.2. Prosedur Pengujian	38
4.2.3. Data Hasil Pengujian	38
4.2.4. Analisa Data/Evaluasi	39
4.3. Pengujian <i>Quality of Service (QoS)</i>	39
4.3.1. Deskripsi Pengujian	39
4.3.2. Prosedur Pengujian	40
4.3.3. Data Hasil Pengujian	40
4.3.4. Analisa Data / Evaluasi	42
BAB V PENUTUP	43
5.1. Simpulan	43
5.2. Saran	43
DAFTAR PUSTAKA	44
DAFTAR RIWAYAT HIDUP	45
LAMPIRAN.....	46

**POLITEKNIK
NEGERI
JAKARTA**



Hak Cipta :

1. Dilarang mengutip sebagian atau seluruh karya tulis ini tanpa mencantumkan dan menyebutkan sumber :
 - a. Pengutipan hanya untuk kepentingan pendidikan, penelitian , penulisan karya ilmiah, penulisan laporan, penulisan kritik atau tinjauan suatu masalah.
 - b. Pengutipan tidak merugikan kepentingan yang wajar Politeknik Negeri Jakarta
2. Dilarang mengumumkan dan memperbanyak sebagian atau seluruh karya tulis ini dalam bentuk apapun tanpa izin Politeknik Negeri Jakarta

DAFTAR GAMBAR

Gambar 2. 1 File project dalam tampilan android.....	4
Gambar 3. 1 Ilustrasi sistem.penyortir paprika	14
Gambar 3. 2 <i>Flowchart</i> Sistem Penyortir Paprika	15
Gambar 3. 3 <i>Flowchart Databse Firebase</i>	16
Gambar 3. 4 <i>Flowchart</i> Program Aplikasi “PapricApp”	17
Gambar 3. 5 Diagram Blok Menu Aplikasi “PapricApp”.....	18
Gambar 3. 6 Variabel Database	20
Gambar 3. 7 <i>Sketch realtime database firebase</i>	21
Gambar 3. 8 Menghubungkan Android Studio dengan <i>Firebase</i>	22
Gambar 3. 9 Tampilan <i>splash screen</i>	23
Gambar 3. 10 Tampilan Menu Awal Aplikasi	26
Gambar 3. 11 Tampilan Menu Utama Aplikasi.....	29
Gambar 3. 12 Tampilan <i>History</i>	31
Gambar 4. 1 Jumlah Paprika Merah pada Aplikasi dan Firebase	34
Gambar 4. 2 Jumlah Paprika Kuning pada Aplikasi dan Firebase.....	35
Gambar 4. 3 Jumlah Paprika Hijau pada Aplikasi dan Firebase.....	35
Gambar 4. 4 Hasil Sortir Paprika Harian	36



Hak Cipta :

1. Dilarang mengutip sebagian atau seluruh karya tulis ini tanpa mencantumkan dan menyebutkan sumber :
 - a. Pengutipan hanya untuk kepentingan pendidikan, penelitian , penulisan karya ilmiah, penulisan Laporan, penulisan kritik atau tinjauan satu masalah.
 - b. Pengutipan tidak merugikan kepentingan yang wajar Politeknik Negeri Jakarta
2. Dilarang mengumumkan dan memperbanyak sebagian atau seluruh karya tulis ini dalam bentuk apapun tanpa izin Politeknik Negeri Jakarta

DAFTAR TABEL

Tabel 2. 1 Nilai Standar Delay	10
Tabel 2. 2 Nilai Standar <i>Throughput</i>	11
Tabel 2. 3 Nilai Standar <i>Packet Loss</i>	12
Tabel 3. 1 Spesifikasi Penunjang Aplikasi Sistem Penyortir Buah Paprika	16
Tabel 4. 1 Hasil Pengukuran <i>Speedtest</i> Menggunakan <i>Smartphone</i>	38
Tabel 4. 2 Hasil Pengujian QoS Pada Indosat Ooredoo	40
Tabel 4. 3 Hasil Pengujian QoS Pada Smartfren	41
Tabel 4. 4 Hasil Pengujian QoS Pada Telkomsel	42





Hak Cipta :

1. Dilarang mengutip sebagian atau seluruh karya tulis ini tanpa mencantumkan dan menyebutkan sumber :
 - a. Pengutipan hanya untuk kepentingan pendidikan, penelitian , penulisan karya ilmiah, penulisan laporan, penulisan kritik atau tinjauan suatu masalah.
 - b. Pengutipan tidak merugikan kepentingan yang wajar Politeknik Negeri Jakarta
2. Dilarang mengumumkan dan memperbanyak sebagian atau seluruh karya tulis ini dalam bentuk apapun tanpa izin Politeknik Negeri Jakarta

DAFTAR LAMPIRAN

Lampiran 1. Diagram Skematik Sistem	47
Lampiran 2. Skematik Rangkaian Catu Daya	48
Lampiran 3. Casing Bagian Atas dan Bawah.....	49
Lampiran 4. Casing Tampak Depan dan Belakang.....	50
Lampiran 5. Aplikasi “PapricApp”	51
Lampiran 6. Aplikasi “PapricApp” (lanjutan)	52
Lampiran 7. Kode Program Aplikasi Android.....	53
Lampiran 8. Dokumentasi Kegiatan	81





Hak Cipta :

1. Dilarang mengutip sebagian atau seluruh karya tulis ini tanpa mencantumkan dan menyebutkan sumber :
 - a. Pengutipan hanya untuk kepentingan pendidikan, penelitian, penulisan karya ilmiah, penulisan laporan, penulisan kritik atau tinjauan suatu masalah.
 - b. Pengutipan tidak merugikan kepentingan yang wajar Politeknik Negeri Jakarta
2. Dilarang mengumumkan dan memperbanyak sebagian atau seluruh karya tulis ini dalam bentuk apapun tanpa izin Politeknik Negeri Jakarta

BAB I PENDAHULUAN

1.1. Latar Belakang

Paprika dengan nama latin *Capsicum Annuum var Grossum* ini termasuk ke dalam jenis hortikultura sayuran yang merupakan salah satu komoditas utama ekspor hortikultura Indonesia. Adapun jenis-jenis paprika, antara lain *wonder bell*, *blue star*, *takii ace*, *jumbo sweet*, *green horn*, *skipper*, *colombo*, *marengo*, dan lain-lain. Jika dilihat dari warnanya, paprika terdiri dari warna merah, kuning, dan hijau.

Masih banyak digunakannya tenaga manusia dalam pertanian secara tidak langsung membuat perkembangan dari pertanian itu menjadi terhambat. Keterbatasan kemampuan yang juga dipengaruhi oleh emosi manusia dapat mengurangi efektifitas dan efisiensi dalam suatu pekerjaan. Untuk menjawab permasalahan tersebut, proses otomatis merupakan salah satu solusi yang tepat. Peningkatan produksi dan kualitas paprika penting untuk memenuhi permintaan yang terus-menerus meningkat hingga ke pasar ekspor. Hal ini menyebabkan efisiensi tenaga dan waktu sangat dibutuhkan. Selain itu, para petani juga dapat mengontrol sistem tersebut melalui aplikasi Android.

Hal inilah yang melatar belakangi pengusul untuk membuat sistem penyortir buah paprika berdasarkan warna untuk memudahkan, menghemat tenaga dan waktu para petani paprika dalam pemisahannya. Saat proses pemisahan buah paprika, petani cukup memasukkan buah paprika ke dalam corong yang kemudian akan dialirkan ke *conveyor*. Sistem akan otomatis melakukan penyortiran buah paprika berdasarkan warnanya dan meletakkannya ke wadah. Kemudian melalui aplikasi Android akan ditampilkan spesifikasi warna-warna buah paprika tersebut. Oleh karena itu, dalam tugas akhir ini akan dibuat **Rancang Bangun Sistem Penyortir Buah Paprika Berdasarkan Warna Berbasis *Internet of Things* dengan Aplikasi Android.**



© Hak Cipta milik Politeknik Negeri Jakarta

Hak Cipta :

1. Dilarang mengutip sebagian atau seluruh karya tulis ini tanpa mencantumkan dan menyebutkan sumber :
 - a. Pengutipan hanya untuk kepentingan pendidikan, penelitian , penulisan karya ilmiah, penulisan laporan, penulisan kritik atau tinjauan suatu masalah.
 - b. Pengutipan tidak merugikan kepentingan yang wajar Politeknik Negeri Jakarta
2. Dilarang mengumumkan dan memperbanyak sebagian atau seluruh karya tulis ini dalam bentuk apapun tanpa izin Politeknik Negeri Jakarta

1.2. Perumusan Masalah

Berdasarkan latar belakang yang diuraikan diatas, maka rumusan masalah yang dibahas dalam tugas akhir ini adalah sebagai berikut:

1. Bagaimana membuat aplikasi android agar dapat menerima informasi dari mikrokontroler melalui jaringan internet?
2. Bagaimana membuat aplikasi android yang dapat menampilkan tampilan untuk menyortir buah paprika?
3. Bagaimana membuat koneksi antara aplikasi android pada smarthphone dengan Arduino dan dapat melakukan koneksi internet secara *realtime*?

1.3. Tujuan

1. Membuat aplikasi android “PapricApp” untuk system penyortir buah paprika berdasarkan warna secara realtime.
2. Melakukan pengujian untuk aplikasi android “PapricApp” agar menerima data dari mikrokontroler.
3. Memperoleh nilai kualitas jaringan internet melalui paket data internet dari beberapa *provider*.

1.4. Luaran

Adapun luaran dari tugas akhir ini adalah:

1. Alat dengan judul “rancang bangun system penyortir buah paprika berbasis *internet of things* dengan aplikasi android”.
2. Laporan tugas akhir mengenai “rancang bangun system penyortir buah paprika berbasis *internet of things* dengan aplikasi android”.
3. Jurnal mengenai “rancang bangun system penyortir buah paprika berbasis *internet of things* dengan aplikasi android”.

BAB V PENUTUP

2.1. Simpulan

Berdasarkan perancangan dan hasil pengujian dari alat tugas akhir yang telah dibuat, maka dapat disimpulkan sebagai berikut:

1. Aplikasi android “PapricApp” pada *smartphone* dibuat untuk menampilkan jumlah paprika yang tersortir berdasarkan warna yang disimpan pada *database* firebase yang dilengkapi dengan beberapa fitur seperti menghidupkan atau mematikan *conveyor* otomatis, *me-reset* tampilan jumlah paprika pada aplikasi, dan menyimpan hasil akhir sortir sesuai tanggal penyortiran.
2. Pengujian aplikasi dengan hasil pengiriman data dari mikrokontroler ke *firebase* dilakukan dengan melihat perbandingan hasil data dari *database* *firebase* dengan tampilan aplikasi pada *smartphone* . Hasil yang didapatkan sesuai antara tampilan aplikasi android dengan *database* *firebase* dan dikategorikan 100% berhasil.
3. Kualitas jaringan internet yang dihubungkan melalui *hotspot* pada jarak 1-4 meter untuk *provider* Indosat Ooredoo, Smartfren, dan Telkomsel dikategorikan “*perfect*” karena nilai *delay* kurang dari < 150 ms . Pada jarak jauh 4-10 meter hanya *provider* Indosat Ooredoo dan Telkomsel saja yang dikategorikan “*perfect*” karena nilai *delay* kurang dari < 150 ms, dan pada *provider* Smartfren tidak dapat menjangkau jarak tersebut sehingga jaringan terputus.

2.2. Saran

Saran yang dapat diberikan dari alat yang telah dibuat adalah sebagai berikut:

1. Menggunakan android studio sebaiknya menggunakan laptop dengan spesifikasi yang tinggi.
2. Kualitas sinyal disesuaikan dengan jarak kuat sinyal *provider* yang digunakan.

Hak Cipta :

1. Dilarang mengutip sebagian atau seluruh karya tulis ini tanpa mencantumkan dan menyebutkan sumber :
 - a. Pengutipan hanya untuk kepentingan pendidikan, penelitian , penulisan karya ilmiah, penulisan laporan, penulisan kritik atau tinjauan suatu masalah.
 - b. Pengutipan tidak merugikan kepentingan yang wajar Politeknik Negeri Jakarta
2. Dilarang mengumumkannya dan memperbanyak sebagian atau seluruh karya tulis ini dalam bentuk apapun tanpa izin Politeknik Negeri Jakarta



DAFTAR PUSTAKA

- Android Developer. Mengenal Android Studio. <https://developer.android.com/>. [09 Juni 2021]
- Guntoro. 2019. Memahami”Apa itu Firebase”. <https://badoystudio.com/>. [14 Juni 2021]
- Riadi, Muchlisin. 2019. Pengertian, Layanan dan Paramter Quality of Service (QoS). <https://www.kajianpustaka.com/2019/05/pengertian-layanan-dan-parameter-quality-of-service.qos.html>. [18 Juli 2021]
- Tiphon. 1999. “Telecommunications and Internet Protocol Harmnization Over Networks (TIPHON) General aspects of Quality of Service (QoS)”. DTR/TIPHON-05006(CB0010cs.PDF).
- Tulung, Stella & Sofia Damamassabu. 2011. Pertumbuhan dan Hasil Paprika pada Beberapa Jenis Naungan, Manado : Universitas Sam Ratulangi.
- Yusuf, Muhammad. 2016. Cara Instal JDK (Java Development Kit). <https://kodingindonesia.com> [20 April 2021]

Hak Cipta :

1. Dilarang mengutip sebagian atau seluruh karya tulis ini tanpa mencantumkan dan menyebutkan sumber :
 - a. Pengutipan hanya untuk kepentingan pendidikan, penelitian , penulisan karya ilmiah, penulisan laporan, penulisan kritik atau tinjauan suatu masalah.
 - b. Pengutipan tidak merugikan kepentingan yang wajar Politeknik Negeri Jakarta
2. Dilarang mengumunkan dan memperbanyak sebagian atau seluruh karya tulis ini dalam bentuk apapun tanpa izin Politeknik Negeri Jakarta

Hak Cipta :

1. Dilarang mengutip sebagian atau seluruh karya tulis ini tanpa mencantumkan dan menyebutkan sumber :
 - a. Pengutipan hanya untuk kepentingan pendidikan, penelitian, penulisan karya ilmiah, penulisan laporan, penulisan kritik atau tinjauan suatu masalah.
 - b. Pengutipan tidak merugikan kepentingan yang wajar Politeknik Negeri Jakarta
2. Dilarang mengumumkannya dan memperbanyak sebagian atau seluruh karya tulis ini dalam bentuk apapun tanpa izin Politeknik Negeri Jakarta

DAFTAR RIWAYAT HIDUP



Siti Nur Khaliza

Lahir di Jakarta, 05 Mei 2000. Lulus dari SD 06 Cibubur tahun 2012, SMP 258 Jakarta tahun 2015, dan SMA 99 Jakarta pada tahun 2018. Gelar Diploma Tiga (D3) diperoleh pada tahun 2021 dari Program Studi Telekomunikasi, Jurusan Teknik Elektro, Politeknik Negeri Jakarta.



**POLITEKNIK
NEGERI
JAKARTA**

LAMPIRAN



© Hak Cipta milik Politeknik Negeri Jakarta

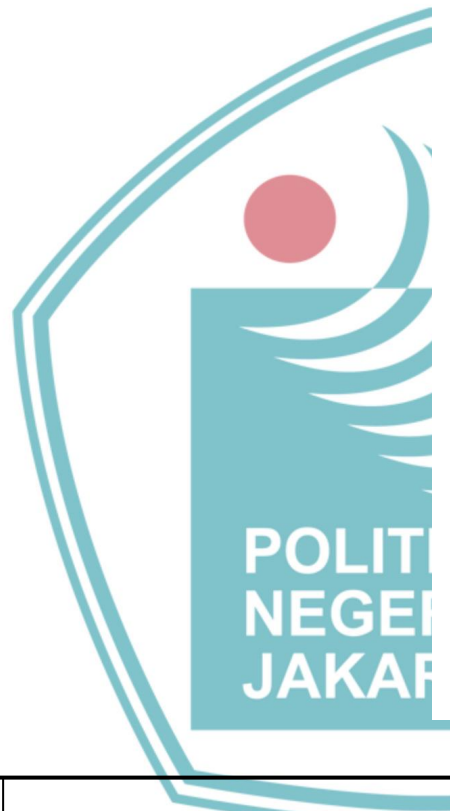
Hak Cipta :

1. Dilarang mengutip sebagian atau seluruh karya tulis ini tanpa mencantumkan dan menyebutkan sumber :
 - a. Pengutipan hanya untuk kepentingan pendidikan, penelitian , penulisan karya ilmiah, penulisan laporan, penulisan kritik atau tinjauan suatu masalah.
 - b. Pengutipan tidak merugikan kepentingan yang wajar Politeknik Negeri Jakarta
2. Dilarang mengemukakan dan memperbanyak sebagian atau seluruh karya tulis ini dalam bentuk apapun tanpa izin Politeknik Negeri Jakarta

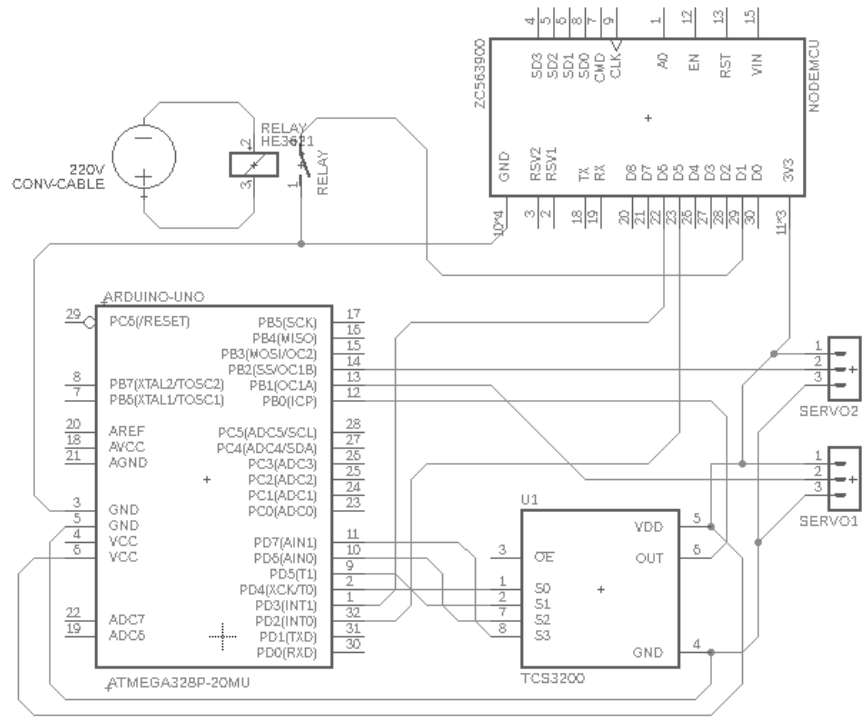




- Hak Cipta :
1. Dilarang mengutip sebagian atau seluruh karya tulis ini tanpa mencantumkan dan menyebutkan sumber :
 - a. Pengutipan hanya untuk kepentingan pendidikan, penelitian, penulisan karya ilmiah, penulisan laporan, penulisan kritik atau tinjauan Ilmiah.
 - b. Pengutipan tidak meredakan kepatentanan yang wajar Politeknik Negeri Jakarta
 2. Dilarang mengumumkan dan memperbanyak sebagian atau seluruh karya tulis ini dalam bentuk apapun tanpa izin Politeknik Negeri Jakarta



Lampiran 1. Diagram Hubungan Modul Sistem



01

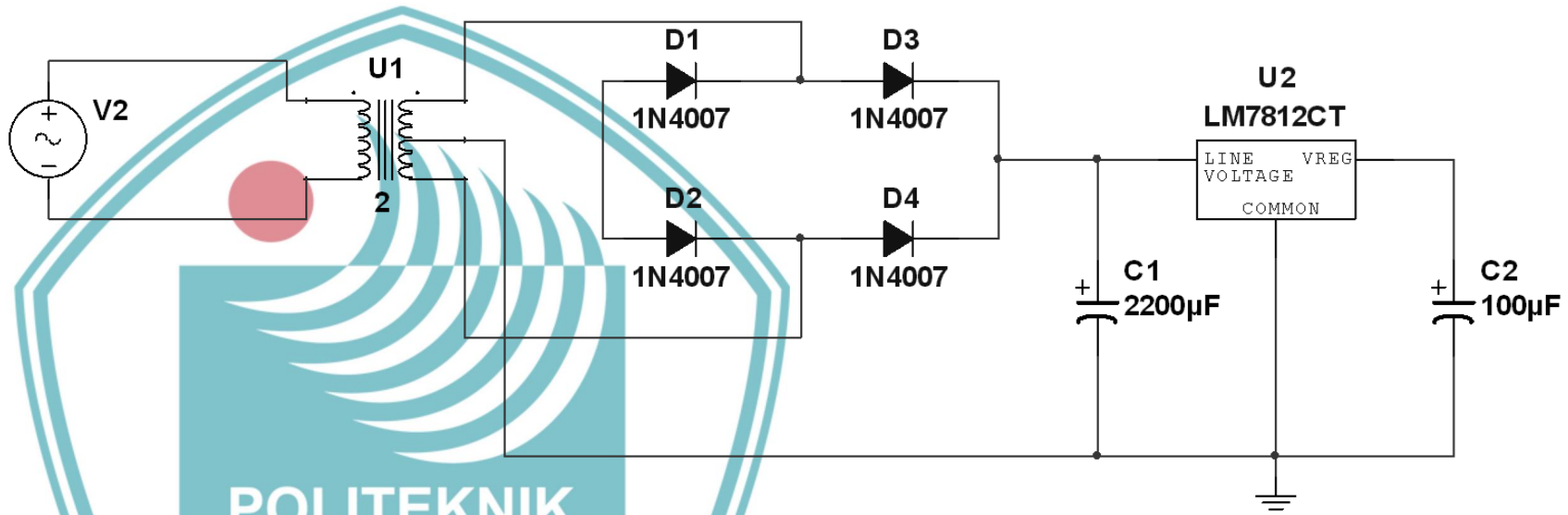
DIAGRAM HUBUNGAN MODUL SISTEM



PROGRAM STUDI TELEKOMUNIKASI
JURUSAN TEKNIK ELEKTRO – POLITEKNIK NEGERI JAKARTA

Digambar	: Siti Nur Khaliza
Diperiksa	: Benny Nixon, S.T., M.T.
Tanggal	:

Lampiran 2. Diagram Modul Power Supply



Hak Cipta :
 1. Dilarang mengutip sebagian atau seluruh karya tulis ini tanpa mencantumkan dan menyebutkan sumber :
 a. Pengutipan hanya untuk kepentingan pendidikan, penelitian, penulisan karya ilmiah, penulisan laporan, penulisan kritik atau tinjauan ilmiah, dan lain-lain.
 b. Pengutipan tidak merugikan kepentingan yang wajar Politeknik Negeri Jakarta.
 2. Dilarang mengumumkannya dan memperbanyak sebagian atau seluruh karya tulis ini dalam bentuk apapun tanpa izin Politeknik Negeri Jakarta

© Hak Cipta milik Politeknik Negeri Jakarta

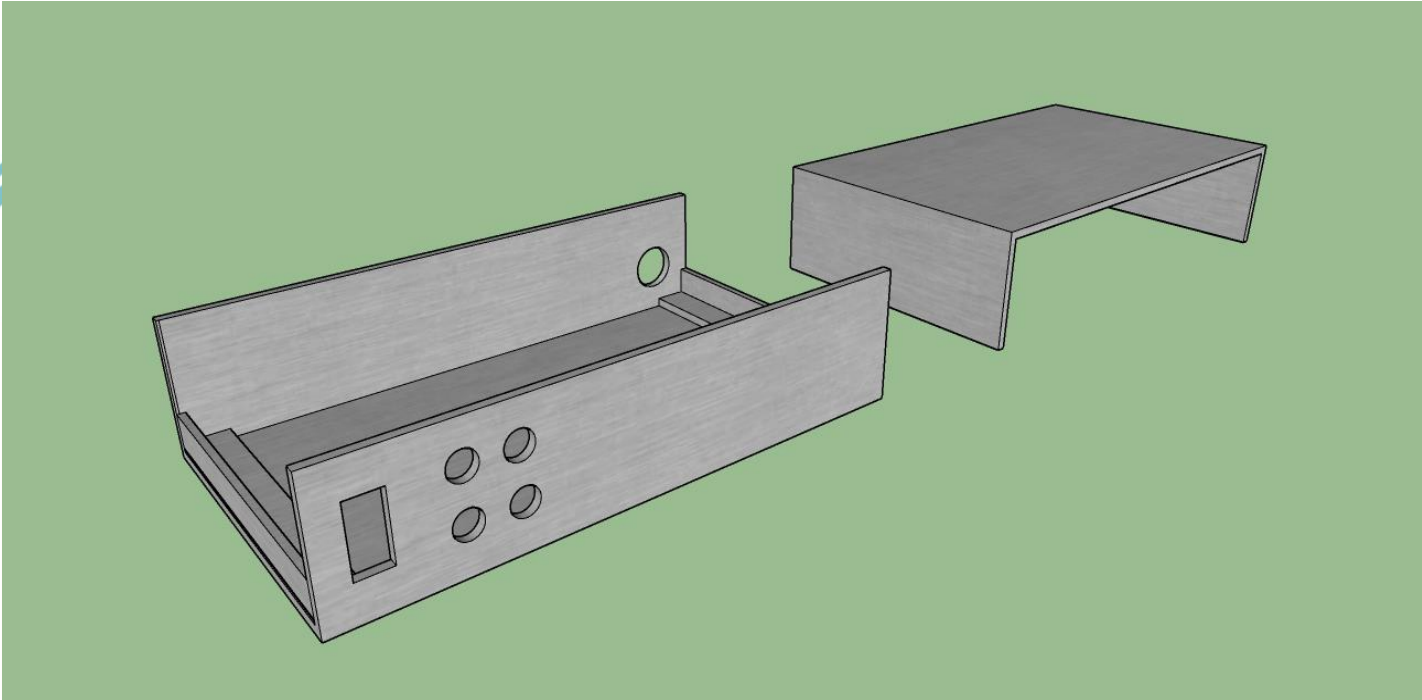
02

DIAGRAM MODUL POWER SUPPLY

PROGRAM STUDI TELEKOMUNIKASI
JURUSAN TEKNIK ELEKTRO – POLITEKNIK NEGERI JAKARTA

Digambar	: Siti Nur Khaliza
Diperiksa	: Benny Nixon, S.T., M.T.
Tanggal	:

Lampiran 3. Casing Bagian Atas dan Bawah



JAKARTA

© Hak Cipta milik Politeknik Negeri Jakarta

- Hak Cipta :
1. Dilarang mengutip sebagian atau seluruh karya tulis ini tanpa mencantumkan dan menyebutkan sumber :
 - a. Pengutipan hanya untuk kepentingan pendidikan, penelitian, penulisan karya ilmiah, penulisan laporan, penulisan kritik atau tinjauan
 - b. Pengutipan tidak merugikan kepentingan yang wajar Politeknik Negeri Jakarta
 2. Dilarang mengumumkan dan memperbanyak sebagian atau seluruh karya tulis ini dalam bentuk apapun tanpa izin Politeknik Negeri Jakarta

03

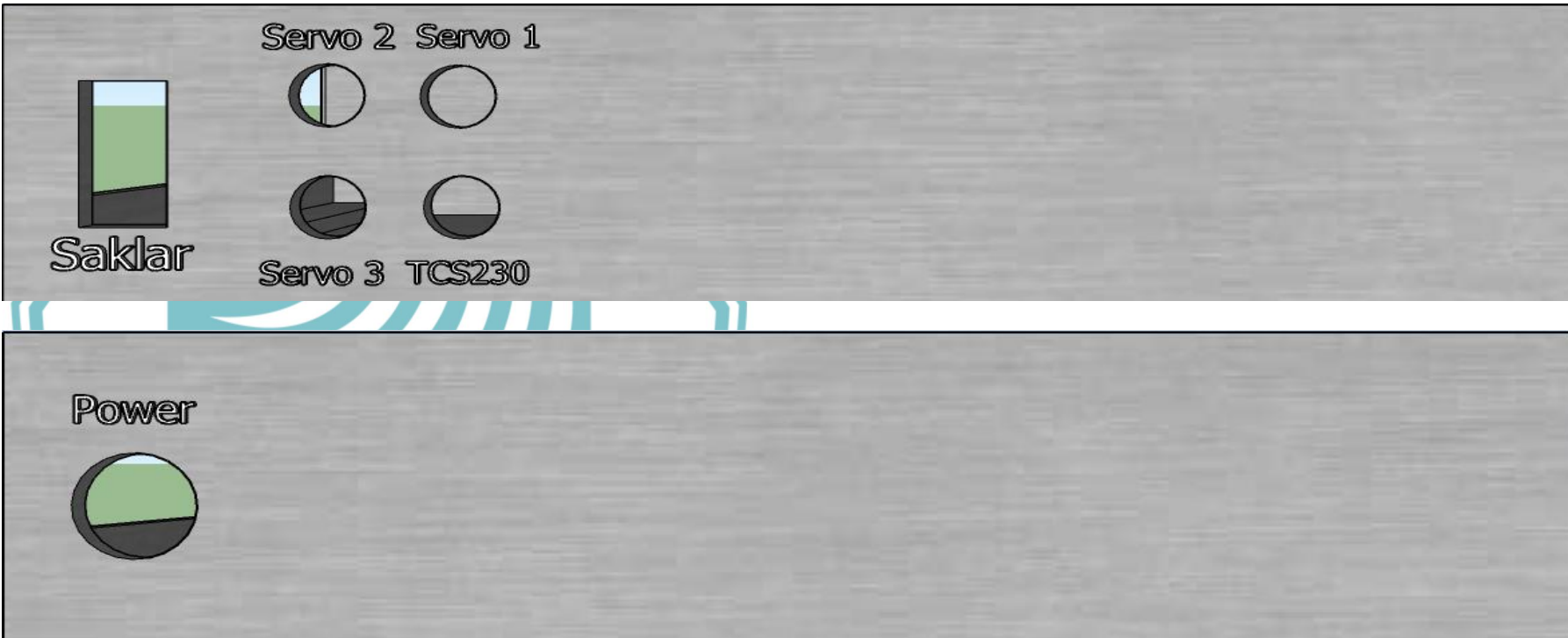
CASING BAGIAN ATAS DAN BAWAH

PROGRAM STUDI TELEKOMUNIKASI

JURUSAN TEKNIK ELEKTRO – POLITEKNIK NEGERI JAKARTA

Digambar	: Siti Nur Khaliza
Diperiksa	: Benny Nixon, S.T., M.T.
Tanggal	:





Hak Cipta milik Politeknik Negeri Jakarta

Hak Cipta :

1. Dilarang mengutip sebagian atau seluruh karya tulis ini tanpa mencantumkan dan menyebutkan sumber :
 - a. Pengutipan hanya untuk kepentingan pendidikan, penelitian, penulisan karya ilmiah, penulisan laporan, penulisan kritik atau tinjauan
 - b. Pengutipan tidak merugikan kepentingan yang wajar Politeknik Negeri Jakarta
2. Dilarang mengumumkannya dan memperbanyak sebagian atau seluruh karya tulis ini dalam bentuk apapun tanpa izin Politeknik Negeri Jakarta

04

CASING TAMPAK DEPAN DAN BELAKANG

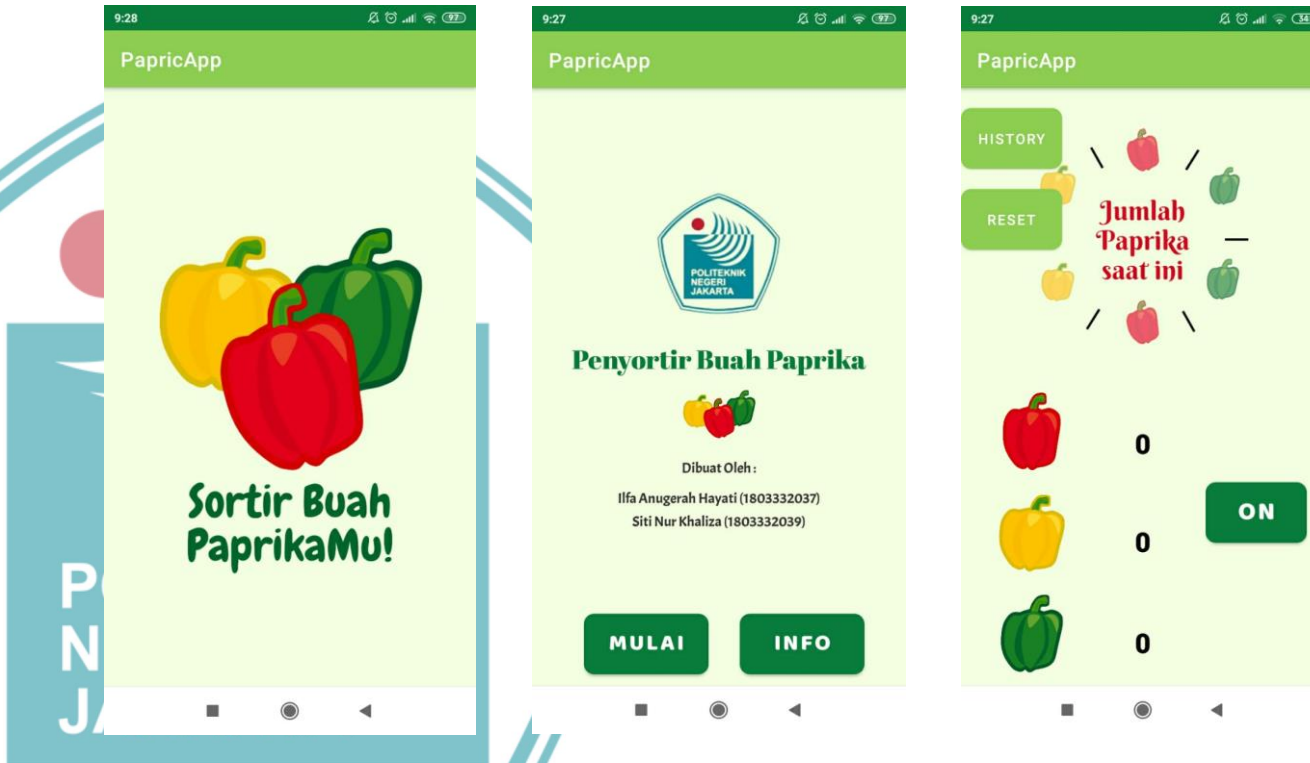
PROGRAM STUDI TELEKOMUNIKASI

JURUSAN TEKNIK ELEKTRO – POLITEKNIK NEGERI JAKARTA

Digambar	: Siti Nur Khaliza
Diperiksa	: Benny Nixon, S.T., M.T.
Tanggal	:



Lampiran 5. Aplikasi “PapricApp”



APLIKASI “PAPRICAPP”

PROGRAM STUDI TELEKOMUNIKASI

JURUSAN TEKNIK ELEKTRO – POLITEKNIK NEGERI JAKARTA

Digambar	: Siti Nur Khaliza
Diperiksa	: Benny Nixon, S.T., M.T.
Tanggal	:

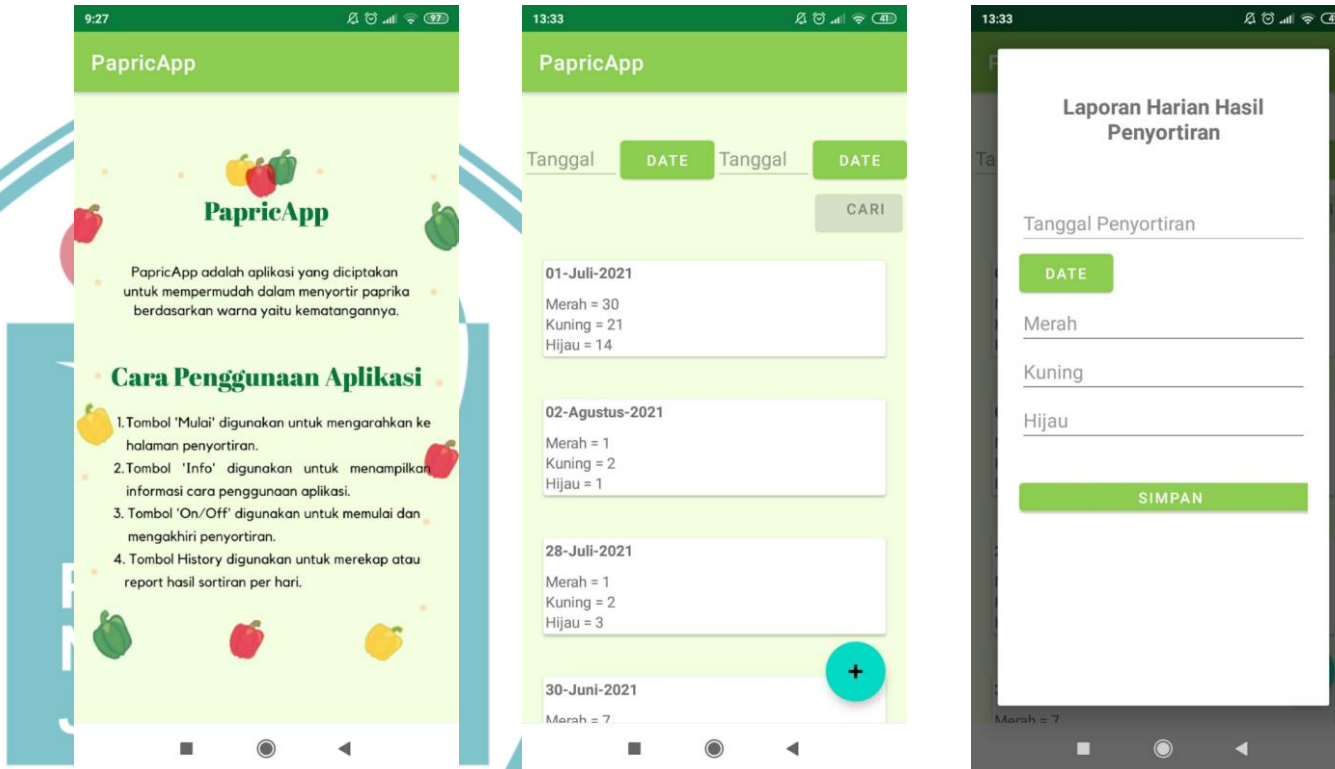
Hak Cipta milik Politeknik Negeri Jakarta

Hak Cipta :

1. Dilarang mengutip sebagian atau seluruh karya tulis ini tanpa mencantumkan dan menyebutkan sumbernya.
2. Dilarang mengumumkannya dan memperbanyak sebagian atau seluruh karya tulis ini dalam bentuk apapun tanpa izin Politeknik Negeri Jakarta



Lampiran 6. Aplikasi “PapricApp” (lanjutan)



Hak Cipta milik Politeknik Negeri Jakarta

Hak Cipta :

1. Dilarang mengutip sebagian atau seluruh karya tulis ini tanpa mencantumkan dan menyebutkan sumber
 - a. Pengutipan hanya untuk kepentingan pendidikan, penelitian, penulisan karya ilmiah, penulisan laporan, penulisan kritik atau tinjauan
 - b. Pengutipan tidak merugikan kepentingan yang wajar Politeknik Negeri Jakarta
2. Dilarang mengumumkan dan memperbanyak sebagian atau seluruh karya tulis ini dalam bentuk apapun tanpa izin Politeknik Negeri Jakarta

06

APLIKASI “PAPRICAPP”

PROGRAM STUDI TELEKOMUNIKASI

JURUSAN TEKNIK ELEKTRO – POLITEKNIK NEGERI JAKARTA

Digambar	: Siti Nur Khaliza
Diperiksa	: Benny Nixon, S.T., M.T.
Tanggal	:



Hak Cipta :

1. Dilarang mengutip sebagian atau seluruh karya tulis ini tanpa mencantumkan dan menyebutkan sumber :
 - a. Pengutipan hanya untuk kepentingan pendidikan, penelitian , penulisan karya ilmiah, penulisan laporan, penulisan kritik atau tinjauan suatu masalah.
 - b. Pengutipan tidak merugikan kepentingan yang wajar Politeknik Negeri Jakarta
2. Dilarang mengumumkan dan memperbanyak sebagian atau seluruh karya tulis ini dalam bentuk apapun tanpa izin Politeknik Negeri Jakarta

Lampiran 7. Kode Program Aplikasi Android

1. activity_Splashscreen.xml

```
<?xml version="1.0" encoding="utf-8"?>
<LinearLayout
xmlns:android="http://schemas.android.com/apk/res/android"
xmlns:app="http://schemas.android.com/apk/res-auto"
xmlns:tools="http://schemas.android.com/tools"
android:layout_width="match_parent"
android:layout_height="match_parent"
android:background="#F4FFE2"
tools:context=".SplashscreenActivity">

<RelativeLayout
android:layout_width="match_parent"
android:layout_height="match_parent"
android:background="#F4FFE2"
tools:context=".Activity2"
tools:ignore="ExtraText">>

<ImageView
android:id="@+id/paprikalogo"
android:layout_width="267dp"
android:layout_height="283dp"
android:layout_alignParentLeft="false"
android:layout_alignParentTop="true"
android:layout_alignParentRight="false"
android:layout_alignParentBottom="false"
android:layout_centerInParent="true"
android:layout_marginTop="120dp"
app:srcCompat="@drawable/paprikagede"
android:layout_alignParentStart="false"
android:layout_alignParentEnd="false"
android:contentDescription="@string/see"/>

<ImageView
android:id="@+id/imageView3"
android:layout_width="229dp"
android:layout_height="330dp"
android:layout_centerHorizontal="true"
android:layout_marginTop="270dp"
app:srcCompat="@drawable/removebg"
android:contentDescription="@string/todo"/>

</RelativeLayout>
</LinearLayout>
```

Hak Cipta :

1. Dilarang mengutip sebagian atau seluruh karya tulis ini tanpa mencantumkan dan menyebutkan sumber :
 - a. Pengutipan hanya untuk kepentingan pendidikan, penelitian , penulisan karya ilmiah, penulisan laporan, penulisan kritik atau tinjauan suatu masalah.
 - b. Pengutipan tidak merugikan kepentingan yang wajar Politeknik Negeri Jakarta
2. Dilarang mengummumkan dan memperbanyak sebagian atau seluruh karya tulis ini dalam bentuk apapun tanpa izin Politeknik Negeri Jakarta

2. activity_menu.xml

```

<?xml version="1.0" encoding="utf-8"?>
<LinearLayout
xmlns:android="http://schemas.android.com/apk/res/android"
xmlns:app="http://schemas.android.com/apk/res-auto"
xmlns:tools="http://schemas.android.com/tools"
android:layout_width="match_parent"
android:layout_height="match_parent"
android:orientation="vertical"
android:background="#F4FFE2">

    <RelativeLayout
        android:layout_width="match_parent"
        android:layout_height="match_parent"
        android:background="#F4FFE2"
        tools:context=".MenuActivity">

        <ImageView
            android:id="@+id/imageView"
            android:layout_width="120dp"
            android:layout_height="128dp"
            android:layout_centerHorizontal="true"
            android:layout_marginTop="100dp"
            android:contentDescription="@string/gambar"
            app:srcCompat="@drawable/logo"/>

        <TextView
            android:id="@+id/judul"
            android:layout_width="wrap_content"
            android:layout_height="wrap_content"
            android:layout_centerHorizontal="true"
            android:layout_marginTop="250dp"
            android:fontFamily="@font/abril_fatface"
            android:text="@string/penyortir_buah_paprika"
            android:textColor="#097B3A"
            android:textColorHighlight="#097B3A"
            android:textColorLink="#097B3A"
            android:textSize="26sp"/>

        <ImageView
            android:id="@+id/imageView2"
            android:layout_width="131dp"
            android:layout_height="109dp"
            android:layout_centerHorizontal="true"
            android:layout_marginTop="270dp"
            android:contentDescription="@string/todo"
            app:srcCompat="@drawable/paprikakecil"/>

        <TextView
            android:id="@+id/dibuat"
            android:layout_width="wrap_content"
            android:layout_height="wrap_content"
            android:layout_centerHorizontal="true"
            android:layout_marginTop="367sp"
            android:fontFamily="@font/acme"
            android:text="@string/dibuat_oleh"
  
```


Hak Cipta :

1. Dilarang mengutip sebagian atau seluruh karya tulis ini tanpa mencantumkan dan menyebutkan sumber :
 - a. Pengutipan hanya untuk kepentingan pendidikan, penelitian , penulisan karya ilmiah, penulisan laporan, penulisan kritik atau tinjauan suatu masalah.
 - b. Pengutipan tidak merugikan kepentingan yang wajar Politeknik Negeri Jakarta
2. Dilarang mengumumkan dan memperbanyak sebagian atau seluruh karya tulis ini dalam bentuk apapun tanpa izin Politeknik Negeri Jakarta

```
android:textColor="#333131"  
android:textColorLink="#333131"  
android:textSize="14sp"/>
```

```
<TextView  
    android:id="@+id/nama1"  
    android:layout_width="wrap_content"  
    android:layout_height="wrap_content"  
    android:layout_centerHorizontal="true"  
    android:layout_marginTop="397sp"  
    android:fontFamily="@font/acme"  
    android:text="@string/ilfa_anugerah_hayati_1803332037"  
    android:textColor="#333131"  
    android:textColorLink="#333131"/>
```

```
<TextView  
    android:id="@+id/nama2"  
    android:layout_width="wrap_content"  
    android:layout_height="wrap_content"  
    android:layout_centerHorizontal="true"  
    android:layout_marginTop="420sp"  
    android:fontFamily="@font/acme"  
    android:text="@string/siti_nur_khaliza_1803332039"  
    android:textColor="#333131"  
    android:textColorLink="#333131"/>
```

```
<Button  
    android:id="@+id/mulai"  
    android:layout_width="120dp"  
    android:layout_height="60dp"  
    android:layout_alignParentEnd="false"  
    android:layout_alignParentRight="false"  
    android:layout_marginStart="50dp"  
    android:layout_marginLeft="50dp"  
    android:layout_marginTop="520dp"  
    android:background="@drawable/bg_button"  
    android:fontFamily="@font/baloo"  
    android:onClick="mulai"  
    android:text="@string/mulai"  
    android:textSize="22sp"  
    app:backgroundTint="#097B3A"  
    tools:ignore="UsingOnClickInXml"/>
```

```
<Button  
    android:id="@+id/INFO"  
  
    android:layout_width="120dp"  
    android:layout_height="60dp"  
  
    android:layout_alignParentStart="false"  
    android:layout_alignParentLeft="false"  
    android:layout_alignParentTop="false"  
    android:layout_alignParentEnd="false"  
    android:layout_alignParentRight="false"  
    android:layout_alignParentBottom="false"  
    android:layout_centerInParent="false"  
    android:layout_marginStart="200dp"  
    android:layout_marginLeft="200dp"
```

Hak Cipta :

1. Dilarang mengutip sebagian atau seluruh karya tulis ini tanpa mencantumkan dan menyebutkan sumber :
 - a. Pengutipan hanya untuk kepentingan pendidikan, penelitian , penulisan karya ilmiah, penulisan laporan, penulisan kritik atau tinjauan suatu masalah.
 - b. Pengutipan tidak merugikan kepentingan yang wajar Politeknik Negeri Jakarta
2. Dilarang mengumumkan dan memperbanyak sebagian atau seluruh karya tulis ini dalam bentuk apapun tanpa izin Politeknik Negeri Jakarta

```

        android:layout_marginTop="520dp"
        android:background="@drawable/bg_button"
        android:fontFamily="@font/baloo"
        android:onClick="info"
        android:text="@string/info"
        android:textSize="22sp"
        app:backgroundTint="#097B3A"
        tools:ignore="UsingOnClickInXml"/>
    </RelativeLayout>
</LinearLayout>

3. activity_mulai.xml
<?xml version="1.0" encoding="utf-8"?>
<LinearLayout
    xmlns:android="http://schemas.android.com/apk/res/android"
    xmlns:app="http://schemas.android.com/apk/res-auto"
    xmlns:tools="http://schemas.android.com/tools"
    android:layout_width="match_parent"
    android:layout_height="match_parent"
    android:orientation="vertical"
    android:background="#F4FFE2">

    <RelativeLayout
        android:layout_width="match_parent"
        android:layout_height="match_parent"
        android:background="#F4FFE2"
        tools:context=".MulaiActivity"
        tools:ignore="ExtraText"><![CDATA[>
    ]]>

    <ImageView
        android:id="@+id/jumlah"
        android:layout_width="240dp"
        android:layout_height="300dp"
        android:layout_centerHorizontal="true"
        android:contentDescription="@string/gambar"
        app:srcCompat="@drawable/jumlah"/>

    <ImageView
        android:id="@+id/red"
        android:layout_width="80dp"

        android:layout_height="80dp"
        android:layout_alignParentLeft="true"
        android:layout_marginStart="30dp"
        android:layout_marginLeft="30dp"
        android:layout_marginTop="300dp"
        app:srcCompat="@drawable/merah"
        android:contentDescription="@string/gambar"
        android:layout_alignParentStart="true"/>

```


Hak Cipta :

1. Dilarang mengutip sebagian atau seluruh karya tulis ini tanpa mencantumkan dan menyebutkan sumber :
 - a. Pengutipan hanya untuk kepentingan pendidikan, penelitian , penulisan karya ilmiah, penulisan laporan, penulisan kritik atau tinjauan suatu masalah.
 - b. Pengutipan tidak merugikan kepentingan yang wajar Politeknik Negeri Jakarta
2. Dilarang mengumumkan dan memperbanyak sebagian atau seluruh karya tulis ini dalam bentuk apapun tanpa izin Politeknik Negeri Jakarta

```
<ImageView
  android:id="@+id/yellow"
  android:layout_width="80dp"
  android:layout_height="80dp"
  android:layout_alignParentLeft="true"
  android:layout_marginStart="30dp"
  android:layout_marginLeft="30dp"
  android:layout_marginTop="400dp"
  app:srcCompat="@drawable/kuning"
  android:layout_alignParentStart="true"
  android:contentDescription="@string/gambar"/>
```

```
<ImageView
  android:id="@+id/green"
  android:layout_width="80dp"
  android:layout_height="80dp"
  android:layout_alignParentLeft="true"
  android:layout_marginStart="30dp"
  android:layout_marginLeft="30dp"
  android:layout_marginTop="500dp"
  app:srcCompat="@drawable/hiaju"
  android:layout_alignParentStart="true"
  android:contentDescription="@string/gambar"/>
```

```
<TextView
  android:id="@+id/kuning"
  android:layout_width="wrap_content"
  android:layout_height="wrap_content"
  android:layout_alignParentBottom="false"
  android:layout_centerHorizontal="true"
  android:layout_marginTop="430dp"
  android:fontFamily="sans-serif-black"
  android:text="@string/_0"
  android:textColor="#020202"
  android:textColorHighlight="#020202"
  android:textSize="27sp"
  tools:ignore="RelativeOverlap"/>
```

```
<TextView
  android:id="@+id/hijau"
  android:layout_width="wrap_content"
  android:layout_height="wrap_content"
  android:layout_alignParentBottom="false"
  android:layout_centerHorizontal="true"
  android:layout_marginTop="530sp"
  android:fontFamily="sans-serif-black"
  android:text="@string/_0"
  android:textColor="#020202"
  android:textColorHighlight="#020202"
  android:textSize="27sp"
  tools:ignore="RelativeOverlap"/>
```

```
<TextView
  android:id="@+id/merah"
  android:layout_width="wrap_content"
  android:layout_height="wrap_content"
  android:layout_alignParentBottom="false"
```


Hak Cipta :

1. Dilarang mengutip sebagian atau seluruh karya tulis ini tanpa mencantumkan dan menyebutkan sumber :
 - a. Pengutipan hanya untuk kepentingan pendidikan, penelitian , penulisan karya ilmiah, penulisan laporan, penulisan kritik atau tinjauan suatu masalah.
 - b. Pengutipan tidak merugikan kepentingan yang wajar Politeknik Negeri Jakarta
2. Dilarang mengumumkan dan memperbanyak sebagian atau seluruh karya tulis ini dalam bentuk apapun tanpa izin Politeknik Negeri Jakarta

```

android:layout_centerHorizontal="true"
android:layout_marginTop="333sp"
android:fontFamily="sans-serif-black"
android:text="@string/_0"
android:textColor="#020202"
android:textColorHighlight="#020202"
android:textSize="27sp"
tools:ignore="RelativeOverlap"/>

<Button
  android:id="@+id/riwayat"
  android:layout_width="100dp"
  android:layout_height="60dp"
  android:text="@string/history"
  android:background="@drawable/bg_button"
  android:layout_marginTop="20dp"
  android:onClick="riwayat"
  tools:ignore="UsingOnClickInXml"/>

<Button
  android:id="@+id/relayOn"
  android:layout_width="100dp"
  android:layout_height="60dp"
  android:layout_alignParentEnd="true"
  android:layout_alignParentRight="true"
  android:layout_centerHorizontal="true"
  android:layout_marginTop="390dp"
  android:layout_marginEnd="18dp"
  android:layout_marginRight="18dp"
  android:background="@drawable/bg_button"
  android:fontFamily="@font/baloo"
  android:text="@string/on"
  android:textSize="25sp"
  app:backgroundTint="#097B3A"/>

<Button
  android:id="@+id/relayOff"
  android:layout_width="100dp"
  android:layout_height="60dp"
  android:layout_alignParentEnd="true"
  android:layout_alignParentRight="true"
  android:layout_centerHorizontal="true"
  android:layout_marginTop="460dp"
  android:layout_marginEnd="20dp"
  android:layout_marginRight="20dp"
  android:background="@drawable/bg_button"

  android:fontFamily="@font/baloo"
  android:text="@string/off"
  android:textSize="25sp"
  app:backgroundTint="#097B3A"/>
</RelativeLayout>
</LinearLayout>

```

Hak Cipta :

1. Dilarang mengutip sebagian atau seluruh karya tulis ini tanpa mencantumkan dan menyebutkan sumber :
 - a. Pengutipan hanya untuk kepentingan pendidikan, penelitian , penulisan karya ilmiah, penulisan laporan, penulisan kritik atau tinjauan suatu masalah.
 - b. Pengutipan tidak merugikan kepentingan yang wajar Politeknik Negeri Jakarta
2. Dilarang mengumumkan dan memperbanyak sebagian atau seluruh karya tulis ini dalam bentuk apapun tanpa izin Politeknik Negeri Jakarta

4. activity_info.xml

```
<?xml version="1.0" encoding="utf-8"?>
<LinearLayout
xmlns:android="http://schemas.android.com/apk/res/android"
xmlns:app="http://schemas.android.com/apk/res-auto"
xmlns:tools="http://schemas.android.com/tools"
android:layout_width="match_parent"
android:layout_height="match_parent"
android:orientation="vertical"
android:background="#F4FFE2">

  <RelativeLayout
    android:layout_width="match_parent"
    android:layout_height="wrap_content"
    android:background="#F4FFE2"
    tools:context=".InfoActivity"
    tools:ignore="ExtraText">

    <ImageView
      android:id="@+id/bgpaprica"
      android:layout_width="match_parent"
      android:layout_height="match_parent"
      android:contentDescription="@string/gambar"
      app:srcCompat="@drawable/bgpaprica"/>

    <TextView
      android:id="@+id/papricapp"
      android:layout_width="wrap_content"
      android:layout_height="wrap_content"
      android:layout_centerHorizontal="true"
      android:layout_marginTop="95sp"
      android:fontFamily="@font/abril_fatface"
      android:text="@string/papricapp"
      android:textColor="#097B3A"
      android:textColorHighlight="#097B3A"
      android:textColorLink="#097B3A"
      android:textSize="24sp"/>

    <ImageView
      android:id="@+id/ket"
      android:layout_width="wrap_content"

      android:layout_height="wrap_content"
      android:contentDescription="@string/gambar"
      app:srcCompat="@drawable/ket"/>

    <TextView
      android:id="@+id/step"
      android:layout_width="wrap_content"
      android:layout_height="wrap_content"
```


Hak Cipta :

1. Dilarang mengutip sebagian atau seluruh karya tulis ini tanpa mencantumkan dan menyebutkan sumber :
 - a. Pengutipan hanya untuk kepentingan pendidikan, penelitian , penulisan karya ilmiah, penulisan laporan, penulisan kritik atau tinjauan suatu masalah.
 - b. Pengutipan tidak merugikan kepentingan yang wajar Politeknik Negeri Jakarta
2. Dilarang mengumumkan dan memperbanyak sebagian atau seluruh karya tulis ini dalam bentuk apapun tanpa izin Politeknik Negeri Jakarta

```

android:layout_centerHorizontal="true"
android:layout_marginTop="250sp"
android:fontFamily="@font/abril_fatface"
android:text="@string/cara_penggunaan_aplikasi"
android:textColor="#097B3A"
android:textColorHighlight="#097B3A"
android:textColorLink="#097B3A"
android:textSize="24sp"/>

```

```

<ImageView
  android:id="@+id/langkah"
  android:layout_width="wrap_content"
  android:layout_height="wrap_content"
  android:layout_marginTop="155dp"
  android:contentDescription="@string/gambar"
  app:srcCompat="@drawable/step01"/>

```

```

<ImageView
  android:id="@+id/langkah2"
  android:layout_width="wrap_content"
  android:layout_height="wrap_content"
  android:layout_marginTop="325dp"
  app:srcCompat="@drawable/step02"/>

```

```

</RelativeLayout>
</LinearLayout>

```

5. input_layout.xml

```

<?xml version="1.0" encoding="utf-8"?>
<LinearLayout
  xmlns:android="http://schemas.android.com/apk/res/android"
  xmlns:tools="http://schemas.android.com/tools"
  android:layout_width="match_parent"
  android:padding="20dp"
  android:layout_height="match_parent"
  android:orientation="vertical">
  <TextView
    android:layout_width="match_parent"
    android:layout_height="wrap_content"
    android:text="@string/laporan_harian_hasil_penyortiran"
    android:textStyle="bold"
    android:gravity="center"
    android:layout_marginTop="20dp"
    android:textSize="20sp"/>

```

```

<EditText
  android:layout_marginTop="50dp"
  android:enabled="false"
  android:id="@+id/et_tanggal"
  android:layout_width="match_parent"

```


Hak Cipta :

1. Dilarang mengutip sebagian atau seluruh karya tulis ini tanpa mencantumkan dan menyebutkan sumber :
 - a. Pengutipan hanya untuk kepentingan pendidikan, penelitian , penulisan karya ilmiah, penulisan laporan, penulisan kritik atau tinjauan suatu masalah.
 - b. Pengutipan tidak merugikan kepentingan yang wajar Politeknik Negeri Jakarta
2. Dilarang mengummumkan dan memperbanyak sebagian atau seluruh karya tulis ini dalam bentuk apapun tanpa izin Politeknik Negeri Jakarta

```

android:layout_height="wrap_content"
android:hint="@string/tanggal_penyortiran"
android:autofillHints=""
android:inputType="date"/>

<Button
    android:id="@+id/btnDateSortir"
    android:layout_height="wrap_content"
    android:layout_width="wrap_content"
    android:text="@string/date"/>

<EditText
    android:id="@+id/et_matang"
    android:inputType="text"
    android:layout_width="match_parent"
    android:layout_height="wrap_content"
    android:hint="@string/matang"
    tools:ignore="LabelFor"
    android:autofillHints=""/>

<EditText
    android:id="@+id/et_setengahMatang"
    android:inputType="text"
    android:layout_width="match_parent"
    android:layout_height="wrap_content"
    android:hint="@string/setengah_matang"
    android:autofillHints=""
    tools:ignore="LabelFor" />

<EditText
    android:id="@+id/et_mentah"
    android:inputType="text"
    android:layout_width="match_parent"
    android:layout_height="wrap_content"
    android:hint="@string/mentah"
    android:autofillHints=""
    tools:ignore="LabelFor"/>

<Button
    android:id="@+id/btnSimpanData"
    android:layout_width="283dp"
    android:layout_height="38dp"
    android:layout_marginTop="30dp"
    android:layout_marginBottom="390dp"
    android:text="@string/simpan"/>

</LinearLayout>
6. item_layout.xml
<?xml version="1.0" encoding="utf-8"?>
<androidx.cardview.widget.CardView
    xmlns:android="http://schemas.android.com/apk/res/android"
    xmlns:app="http://schemas.android.com/apk/res-auto"
    android:layout_width="match_parent"
    android:layout_margin="20dp"
    android:layout_height="wrap_content"

```

Hak Cipta :

1. Dilarang mengutip sebagian atau seluruh karya tulis ini tanpa mencantumkan dan menyebutkan sumber :
 - a. Pengutipan hanya untuk kepentingan pendidikan, penelitian , penulisan karya ilmiah, penulisan laporan, penulisan kritik atau tinjauan suatu masalah.
 - b. Pengutipan tidak merugikan kepentingan yang wajar Politeknik Negeri Jakarta
2. Dilarang mengumumkan dan memperbanyak sebagian atau seluruh karya tulis ini dalam bentuk apapun tanpa izin Politeknik Negeri Jakarta

```

android:background="#F4FFE2">

<LinearLayout
    android:layout_width="match_parent"
    android:layout_height="wrap_content"
    android:orientation="vertical"
    android:padding="2dp">

    <TextView
        android:id="@+id/tv_tanggal"
        android:layout_width="match_parent"
        android:layout_height="wrap_content"
        android:text="@string/tanggal"
        android:textStyle="bold"/>

    <TextView
        android:id="@+id/tv_matang"
        android:layout_width="match_parent"
        android:layout_height="wrap_content"
        android:layout_marginTop="10dp"
        android:text="@string/matang"/>

    <TextView
        android:id="@+id/tv_setengahMatang"
        android:layout_width="match_parent"
        android:layout_height="wrap_content"
        android:text="@string/setengah_mata
ng"/>

    <TextView
        android:id="@+id/tv_mentah"
        android:layout_width="match_parent"
        android:layout_height="wrap_content"
        android:text="@string/mentah"/>

</LinearLayout>
</androidx.cardview.widget.CardView>

```

7. activity_history.xml

```

<?xml version="1.0" encoding="utf-8"?>
<RelativeLayout
    xmlns:android="http://schemas.android.com/apk/res/android"
    xmlns:tools="http://schemas.android.com/tools"
    android:layout_width="match_parent"
    android:layout_height="match_parent"
    xmlns:app="http://schemas.android.com/apk/res-auto"
    android:background="#F4FFE2"
    tools:context=".HistoryActivity">

```

Hak Cipta :

1. Dilarang mengutip sebagian atau seluruh karya tulis ini tanpa mencantumkan dan menyebutkan sumber :
 - a. Pengutipan hanya untuk kepentingan pendidikan, penelitian , penulisan karya ilmiah, penulisan laporan, penulisan kritik atau tinjauan suatu masalah.
 - b. Pengutipan tidak merugikan kepentingan yang wajar Politeknik Negeri Jakarta
2. Dilarang mengumumkan dan memperbanyak sebagian atau seluruh karya tulis ini dalam bentuk apapun tanpa izin Politeknik Negeri Jakarta

```

<LinearLayout
  android:id="@+id/header"
  android:layout_width="match_parent"
  android:layout_height="wrap_content"
  android:layout_marginTop="20dp"
  android:baselineAligned="false"
  android:orientation="horizontal">

  <LinearLayout
    android:layout_width="match_parent"
    android:layout_height="wrap_content"
    android:layout_marginTop="20dp"
    android:baselineAligned="false"
    android:orientation="horizontal">

    <LinearLayout
      android:layout_width="match_parent"
      android:layout_height="wrap_content"
      android:layout_weight="1">

      <EditText
        android:id="@+id/input_minimal"
        android:layout_width="0dp"
        android:layout_height="wrap_content"
        android:layout_weight="1"
        android:autofillHints=""
        android:enabled="false"
        android:hint="@string/tanggal"
        android:inputType="text"
        tools:ignore="NestedWeights" />

        <Button
          android:id="@+id/btn_minimal"
          android:layout_width="wrap_content"
          android:layout_height="wrap_content"

          android:text="@string/date" />
    </LinearLayout>
  </LinearLayout>

  <LinearLayout
    android:layout_width="match_parent"
    android:layout_height="wrap_content"
    android:layout_weight="1"
    android:orientation="horizontal">

    <EditText
      android:id="@+id/input_maximal"
      android:layout_width="0dp"
      android:layout_height="wrap_content"
      android:layout_weight="1"
  
```


Hak Cipta :

1. Dilarang mengutip sebagian atau seluruh karya tulis ini tanpa mencantumkan dan menyebutkan sumber :
 - a. Pengutipan hanya untuk kepentingan pendidikan, penelitian , penulisan karya ilmiah, penulisan laporan, penulisan kritik atau tinjauan suatu masalah.
 - b. Pengutipan tidak merugikan kepentingan yang wajar Politeknik Negeri Jakarta
2. Dilarang mengumumkan dan memperbanyak sebagian atau seluruh karya tulis ini dalam bentuk apapun tanpa izin Politeknik Negeri Jakarta

```

        android:autofillHints=""
        android:enabled="false"
        android:hint="@string/tanggal"
        android:inputType="text"
        tools:ignore="NestedWeights"
    />

    <Button
        android:id="@+id/btn_maximal"
        android:layout_width="wrap_content"
        android:layout_height="wrap_content"
        android:text="@string/date"
    />

</LinearLayout>
</LinearLayout>

<Button
    android:id="@+id/cari"
    android:layout_width="82dp"
    android:layout_height="wrap_content"
    android:layout_marginStart="-86dp"
    android:layout_marginLeft="-86dp"
    android:layout_marginTop="70dp"
    android:enabled="false"
    android:gravity="end"
    android:text="@string/cari"
/>
</LinearLayout>
<androidx.recyclerview.widget.RecyclerView
    android:id="@+id/recyclerView"
    android:layout_width="match_parent"
    android:layout_height="wrap_content"
    android:layout_below="@+id/header"
app:layoutManager="androidx.recyclerview.widget.LinearLayoutManager"
    tools:listitem="@layout/item_layout"
/>
<com.google.android.material.floatingactionbutton.FloatingActionButton
    android:layout_width="wrap_content"
    android:id="@+id/fab_add"

    android:layout_height="wrap_content"
    android:src="@android:drawable/ic_input_add"
    android:layout_alignParentBottom="true"
    android:layout_alignParentEnd="true"
    android:layout_margin="20dp"
    android:tint="@android:color/white"
    android:layout_alignParentRight="true"
    android:contentDescription="@string/tombol"
/>
</RelativeLayout>
8. strings.xml
<resources>
    <string name="app_name">PapricApp</string>

```

Hak Cipta :

1. Dilarang mengutip sebagian atau seluruh karya tulis ini tanpa mencantumkan dan menyebutkan sumber :
 - a. Pengutipan hanya untuk kepentingan pendidikan, penelitian , penulisan karya ilmiah, penulisan laporan, penulisan kritik atau tinjauan suatu masalah.
 - b. Pengutipan tidak merugikan kepentingan yang wajar Politeknik Negeri Jakarta
2. Dilarang mengumumkan dan memperbanyak sebagian atau seluruh karya tulis ini dalam bentuk apapun tanpa izin Politeknik Negeri Jakarta

```

    <string name="penyortir_buah_paprika">Penyortir Buah
    Paprika</string>
    <string name="dibuat_oleh">Dibuat Oleh :</string>
    <string name="todo">TODO</string>
    <string name="ilfa_anugerah_hayati_1803332037">Ilfa Anugerah
    Hayati (1803332037)</string>
    <string name="siti_nur_khaliza_1803332039">Siti Nur Khaliza
    (1803332039)</string>
    <string name="mulai">Mulai</string>
    <string name="info">Info</string>
    <string name="see">see</string>
    <string name="kondisi_sortir">Kondisi Sortir</string>
    <string name="gambar">gambar</string>
    <string name="paprikamu_saat_ini">PaprikaMu Saat Ini</string>
    <string name="ok">OK</string>
    <string name="selesai">Selesai</string>
    <string name="papricapp">PapricApp</string>
    <string name="_0">0</string>
    <string name="on">ON</string>
    <string name="off">OFF</string>
    <string name="tanggal">Tanggal</string>
    <string name="matang">Matang</string>
    <string name="setengah_matang">Setengah Matang</string>
    <string name="mentah">Mentah</string>
    <string name="minimal_tanggal">Minimal Tanggal</string>
    <string name="date">Date</string>
    <string name="maximal_tanggal">Maximal Tanggal</string>
    <string name="tanggal_penyortiran">Tanggal
    Penyortiran</string>
    <string name="simpan">Simpan</string>
    <string name="laporan_harian_hasil_penyortiran">Laporan
    Harian Hasil Penyortiran</string>
    <string name="tombol">tombol</string>
    <string name="cari">Cari</string>
    <string name="history">History</string>
    <string name="ini_tombol">ini tombol</string>
    <string name="cara_penggunaan_aplikasi">Cara Penggunaan
    Aplikasi</string>

</resources>

```

9. AndroidManifest.xml

```

<?xml version="1.0" encoding="utf-8"?>
<manifest
xmlns:android="http://schemas.android.com/apk/res/android"
package="com.example.papricapp">

<application
    android:name=".Fireapp"
    android:allowBackup="true"

```


Hak Cipta :

1. Dilarang mengutip sebagian atau seluruh karya tulis ini tanpa mencantumkan dan menyebutkan sumber :
 - a. Pengutipan hanya untuk kepentingan pendidikan, penelitian, penulisan karya ilmiah, penulisan laporan, penulisan kritik atau tinjauan suatu masalah.
 - b. Pengutipan tidak merugikan kepentingan yang wajar Politeknik Negeri Jakarta
2. Dilarang mengemukakan dan memperbanyak sebagian atau seluruh karya tulis ini dalam bentuk apapun tanpa izin Politeknik Negeri Jakarta

```

android:icon="@mipmap/ic_launcher"
android:label="@string/app_name"
android:roundIcon="@mipmap/ic_launcher_round"
android:supportsRtl="true"
android:theme="@style/Theme.PapricApp">
<activity android:name=".HistoryActivity" />
<activity android:name=".InfoActivity" />
<activity android:name=".MulaiActivity" />
<activity android:name=".MenuActivity" />
<activity android:name=".SplashscreenActivity">
    <intent-filter>
        <action android:name="android.intent.action.MAIN"
/>

        <category
android:name="android.intent.category.LAUNCHER" />
    </intent-filter>
</activity>
<meta-data
    android:name="preloaded_fonts"
    android:resource="@array/preloaded_fonts" />
</application>

</manifest>

```

10. SplashscreenActivity.java

```

package com.example.papricapp;

import android.content.Intent;
import android.os.Bundle;
import android.os.Handler;
import android.view.Window;

import androidx.appcompat.app.AppCompatActivity;

public class SplashscreenActivity extends AppCompatActivity {

    @Override
    protected void onCreate(Bundle savedInstanceState) {
        super.onCreate(savedInstanceState);

        //menghilangkan actionBar
        this.requestWindowFeature(Window.FEATURE_NO_TITLE);
        setContentView(R.layout.activity_splashscreen);

        final Handler handler = new Handler();
        handler.postDelayed(() -> {

            startActivity(new Intent(getApplicationContext(),

```




Hak Cipta :

1. Dilarang mengutip sebagian atau seluruh karya tulis ini tanpa mencantumkan dan menyebutkan sumber :
 - a. Pengutipan hanya untuk kepentingan pendidikan, penelitian , penulisan karya ilmiah, penulisan laporan, penulisan kritik atau tinjauan suatu masalah.
 - b. Pengutipan tidak merugikan kepentingan yang wajar Politeknik Negeri Jakarta
2. Dilarang mengumumkan dan memperbanyak sebagian atau seluruh karya tulis ini dalam bentuk apapun tanpa izin Politeknik Negeri Jakarta

```
MenuActivity.class));  
        finish();  
    }, 3000L);  
    }  
}
```

11. MenuActivity.java

```
package com.example.papricapp;  
  
import androidx.appcompat.app.AppCompatActivity;  
import android.content.Intent;  
import android.os.Bundle;  
import android.view.View;  
  
public class MenuActivity extends AppCompatActivity {  
  
    @Override  
    protected void onCreate(Bundle savedInstanceState) {  
        super.onCreate(savedInstanceState);  
        setContentView(R.layout.activity_menu);  
    }  
  
    public void mulai(View view) {  
        Intent intent = new Intent(MenuActivity.this,  
MulaiActivity.class);  
        startActivity(intent);  
    }  
  
    public void info(View view) {  
        Intent intent = new Intent(MenuActivity.this,  
InfoActivity.class);  
        startActivity(intent);  
    }  
}
```

12. MulaiActivity.java

```
package com.example.papricapp;  
  
import android.content.Intent;  
import android.os.Bundle;  
import android.os.Handler;  
import android.view.View;  
import android.widget.Button;  
import android.widget.TextView;  
  
import androidx.appcompat.app.AppCompatActivity;  
  
import com.firebase.client.DataSnapshot;
```



Hak Cipta :

1. Dilarang mengutip sebagian atau seluruh karya tulis ini tanpa mencantumkan dan menyebutkan sumber :
 - a. Pengutipan hanya untuk kepentingan pendidikan, penelitian, penulisan karya ilmiah, penulisan laporan, penulisan kritik atau tinjauan suatu masalah.
 - b. Pengutipan tidak merugikan kepentingan yang wajar Politeknik Negeri Jakarta
2. Dilarang mengumumkan dan memperbanyak sebagian atau seluruh karya tulis ini dalam bentuk apapun tanpa izin Politeknik Negeri Jakarta

```
import com.firebase.client.Firebase;
import com.firebase.client.FirebaseError;
import com.firebase.client.ValueEventListener;
import com.google.firebase.database.DatabaseReference;
import com.google.firebase.database.FirebaseDatabase;

public class MulaiActivity extends AppCompatActivity {
    private TextView merah;
    private TextView kuning;
    private TextView hijau;
    DatabaseReference myref;
    Thread thread;

    @Override
    protected void onCreate(Bundle savedInstanceState) {
        super.onCreate(savedInstanceState);
        setContentView(R.layout.activity_mulai);
        FirebaseDatabase database =
        FirebaseDatabase.getInstance();
        myref = database.getReference("Status_Relay");

        merah = findViewById(R.id.merah);
        kuning = findViewById(R.id.kuning);
        hijau = findViewById(R.id.hijau);
        Firebase mRef = new Firebase("https://papricapp-39592-
        default-rtdb.firebaseio.com/jumlah/merah");

        mRef.addValueEventListener(new ValueEventListener() {
            @Override
            public void onDataChange(DataSnapshot dataSnapshot) {
                String valueMerah =
                dataSnapshot.getValue(String.class);
                merah.setText(valueMerah);
            }
        })

        @Override
        public void onCancelled(FirebaseError firebaseError)
        {
        }
    });

    Firebase dRef = new Firebase("https://papricapp-39592-
    default-rtdb.firebaseio.com/jumlah/kuning");
    dRef.addValueEventListener(new ValueEventListener() {
        @Override
        public void onDataChange(DataSnapshot dataSnapshot) {
            String valueKuning =
            dataSnapshot.getValue(String.class);
            kuning.setText(valueKuning);
        }
    });
}
```

Hak Cipta :

1. Dilarang mengutip sebagian atau seluruh karya tulis ini tanpa mencantumkan dan menyebutkan sumber :
 - a. Pengutipan hanya untuk kepentingan pendidikan, penelitian , penulisan karya ilmiah, penulisan laporan, penulisan kritik atau tinjauan suatu masalah.
 - b. Pengutipan tidak merugikan kepentingan yang wajar Politeknik Negeri Jakarta
2. Dilarang mengumumkan dan memperbanyak sebagian atau seluruh karya tulis ini dalam bentuk apapun tanpa izin Politeknik Negeri Jakarta

```

    }

    @Override
    public void onCancelled(FirebaseError firebaseError)
    {

    }

    });

    Firebase bRef = new Firebase("https://papricapp-39592-
    default-rtdb.firebaseio.com/jumlah/hijau");
    bRef.addValueEventListener(new ValueEventListener() {
        @Override
        public void onDataChange(DataSnapshot dataSnapshot) {
            String valueHijau =
            dataSnapshot.getValue(String.class);
            hijau.setText(valueHijau);
        }

        @Override
        public void onCancelled(FirebaseError firebaseError)
        {

        }

    });

    final Button relayOn = findViewById(R.id.relayOn);
    final Button relayOff = findViewById(R.id.relayOff);

    Firebase cRef = new Firebase("https://papricapp-39592-
    default-rtdb.firebaseio.com/Status_Relay");
    cRef.addValueEventListener(new ValueEventListener() {
        @Override
        public void onDataChange(DataSnapshot dataSnapshot) {

            if (dataSnapshot.exists()) {
                final Long message =
                dataSnapshot.getValue(Long.class);

                if (message == 1) {
                    relayOff.setVisibility(View.GONE);
                    relayOn.setVisibility(View.VISIBLE);
                    thread = new Thread() {
                        public void run() {
                            try {
                                sleep(10000);
                            } catch (InterruptedException e)
                            {

                                e.printStackTrace();

```




Hak Cipta :

1. Dilarang mengutip sebagian atau seluruh karya tulis ini tanpa mencantumkan dan menyebutkan sumber :
 - a. Pengutipan hanya untuk kepentingan pendidikan, penelitian, penulisan karya ilmiah, penulisan laporan, penulisan kritik atau tinjauan suatu masalah.
 - b. Pengutipan tidak merugikan kepentingan yang wajar Politeknik Negeri Jakarta
2. Dilarang mengemukakan dan memperbanyak sebagian atau seluruh karya tulis ini dalam bentuk apapun tanpa izin Politeknik Negeri Jakarta

```
        } finally {
            myref.setValue(0);
        }
    }
};
thread.start();

} else if (message == 0) {
    relayOn.setVisibility(View.GONE);
    relayOff.setVisibility(View.VISIBLE);

    thread = new Thread() {
        public void run() {
            try {
                sleep(5000);
            } catch (InterruptedException e) {
                e.printStackTrace();
            } finally {
                myref.setValue(1);
            }
        }
    };
    thread.start();
}
}
}
@Override
public void onCancelled(FirebaseError firebaseError)
{
}
});

relayOn.setOnClickListener(v -> {
    myref.setValue(0);

    thread = new Thread() {
        public void run() {
            try {
                sleep(5000);
            } catch (InterruptedException e) {
                e.printStackTrace();
            } finally {
                myref.setValue(1);
            }
        }
    }
}
```

Hak Cipta :

1. Dilarang mengutip sebagian atau seluruh karya tulis ini tanpa mencantumkan dan menyebutkan sumber :
 - a. Pengutipan hanya untuk kepentingan pendidikan, penelitian , penulisan karya ilmiah, penulisan laporan, penulisan kritik atau tinjauan suatu masalah.
 - b. Pengutipan tidak merugikan kepentingan yang wajar Politeknik Negeri Jakarta
2. Dilarang mengumumkan dan memperbanyak sebagian atau seluruh karya tulis ini dalam bentuk apapun tanpa izin Politeknik Negeri Jakarta

```

    });
    thread.start();
  });

  relayOff.setOnClickListener(v -> {
    myref.setValue(1);
    thread = new Thread() {
      public void run() {
        try {
          sleep(10000);
        } catch (InterruptedException e) {
          e.printStackTrace();
        } finally {
          myref.setValue(0);
        }
      }
    };
    thread.start();
  });

}

public void riwayat(View view) {
  Intent intent = new Intent(MulaiActivity.this,
  HistoryActivity.class);
  startActivity(intent);
}
}

13. InfoActivity.java
package com.example.papricapp;

import androidx.appcompat.app.AppCompatActivity;

import android.os.Bundle;

public class InfoActivity extends AppCompatActivity {

    @Override
    protected void onCreate(Bundle savedInstanceState) {
        super.onCreate(savedInstanceState);
        setContentView(R.layout.activity_info);
    }
}

```

Hak Cipta :

1. Dilarang mengutip sebagian atau seluruh karya tulis ini tanpa mencantumkan dan menyebutkan sumber :
 - a. Pengutipan hanya untuk kepentingan pendidikan, penelitian, penulisan karya ilmiah, penulisan laporan, penulisan kritik atau tinjauan suatu masalah.
 - b. Pengutipan tidak merugikan kepentingan yang wajar Politeknik Negeri Jakarta
2. Dilarang mengumumkan dan memperbanyak sebagian atau seluruh karya tulis ini dalam bentuk apapun tanpa izin Politeknik Negeri Jakarta

```
14. Fireapp.java
package com.example.papricapp;

import android.app.Application;

import com.firebase.client.Firebase;

public class Fireapp extends Application {

    @Override
    public void onCreate() {
        super.onCreate();

        Firebase.setAndroidContext(this);
    }
}
```

```
15. dataUser.java
package com.example.papricapp;

public class dataUser {

    private String id;

    private long tanggal;
    private String matang;
    private String setengahMatang;
    private String mentah;

    public dataUser() {
    }

    public dataUser(long tanggal, String matang, String
setengahMatang, String mentah) {
        this.tanggal = tanggal;
        this.matang = matang;
        this.setengahMatang = setengahMatang;
        this.mentah = mentah;
    }

    public String getId() {
        return id;
    }

    public void setId(String id) {
        this.id = id;
    }
}
```




Hak Cipta :

1. Dilarang mengutip sebagian atau seluruh karya tulis ini tanpa mencantumkan dan menyebutkan sumber :
 - a. Pengutipan hanya untuk kepentingan pendidikan, penelitian , penulisan karya ilmiah, penulisan laporan, penulisan kritik atau tinjauan suatu masalah.
 - b. Pengutipan tidak merugikan kepentingan yang wajar Politeknik Negeri Jakarta
2. Dilarang mengumumkan dan memperbanyak sebagian atau seluruh karya tulis ini dalam bentuk apapun tanpa izin Politeknik Negeri Jakarta

```
public long getTanggal() {
    return tanggal;
}

public String getMatang() {
    return matang;
}

public String getSetengahMatang() {
    return setengahMatang;
}

public String getMentah() {
    return mentah;
}
}
```

16. AdapterItem.java

```
package com.example.papricapp;

import android.content.Context;
import android.view.LayoutInflater;
import android.view.View;
import android.view.ViewGroup;
import android.widget.TextView;

import androidx.annotation.NonNull;
import androidx.recyclerview.widget.RecyclerView;

import java.text.SimpleDateFormat;
import java.util.ArrayList;
import java.util.Locale;

public class AdapterItem extends
RecyclerView.Adapter<AdapterItem.ItemViewHolder> {

    Context context;
    ArrayList<dataUser> dataUserArrayList;
    Locale id = new Locale("in","ID");
    SimpleDateFormat simpleDateFormat = new SimpleDateFormat("dd-
MMMM-yyyy", id);

    public AdapterItem(Context context, ArrayList<dataUser>
dataUserArrayList) {
        this.context = context;
        this.dataUserArrayList = dataUserArrayList;
    }
}
```

Hak Cipta :

1. Dilarang mengutip sebagian atau seluruh karya tulis ini tanpa mencantumkan dan menyebutkan sumber :
 - a. Pengutipan hanya untuk kepentingan pendidikan, penelitian, penulisan karya ilmiah, penulisan laporan, penulisan kritik atau tinjauan suatu masalah.
 - b. Pengutipan tidak merugikan kepentingan yang wajar Politeknik Negeri Jakarta
2. Dilarang mengumumkan dan memperbanyak sebagian atau seluruh karya tulis ini dalam bentuk apapun tanpa izin Politeknik Negeri Jakarta

```
@NonNull
@Override
public AdapterItem.ItemViewHolder onCreateViewHolder(@NonNull
ViewGroup parent, int viewType) {
    View itemView =
    LayoutInflater.from(parent.getContext()).inflate(R.layout.item_la
yout, parent,false);
    return new ItemViewHolder(itemView);
}

@Override
public void onBindViewHolder(@NonNull
AdapterItem.ItemViewHolder holder, int position) {
    holder.viewBind(dataUserArrayList.get(position));
}

@Override
public int getItemCount() {
    return dataUserArrayList.size();
}

public class ItemViewHolder extends RecyclerView.ViewHolder{
    TextView tv_tanggal,
            tv_matang,
            tv_setengahMatang,
            tv_mentah;

    public ItemViewHolder(@NonNull View itemView){
        super(itemView);
        tv_tanggal = itemView.findViewById(R.id.tv_tanggal);
        tv_matang = itemView.findViewById(R.id.tv_matang);
        tv_setengahMatang =
itemView.findViewById(R.id.tv_setengahMatang);
        tv_mentah = itemView.findViewById(R.id.tv_mentah);
    }

    public void viewBind(dataUser dataUser) {

tv_tanggal.setText(simpleDateFormat.format(dataUser.getTanggal()
));
        tv_matang.setText(dataUser.getMatang());

tv_setengahMatang.setText(dataUser.getSetengahMatang());
        tv_mentah.setText(dataUser.getMentah());

    }
}}
```

Hak Cipta :

1. Dilarang mengutip sebagian atau seluruh karya tulis ini tanpa mencantumkan dan menyebutkan sumber :
 - a. Pengutipan hanya untuk kepentingan pendidikan, penelitian, penulisan karya ilmiah, penulisan laporan, penulisan kritik atau tinjauan suatu masalah.
 - b. Pengutipan tidak merugikan kepentingan yang wajar Politeknik Negeri Jakarta
2. Dilarang mengumumkan dan memperbanyak sebagian atau seluruh karya tulis ini dalam bentuk apapun tanpa izin Politeknik Negeri Jakarta

17. HistoryActivity.java

```
package com.example.papricapp;

import android.annotation.SuppressLint;
import android.app.DatePickerDialog;
import android.content.Context;
import android.os.Bundle;
import android.view.LayoutInflater;
import android.view.View;
import android.widget.Button;
import android.widget.EditText;
import android.widget.Toast;

import androidx.annotation.NonNull;
import androidx.appcompat.app.AlertDialog;
import androidx.appcompat.app.AppCompatActivity;
import androidx.recyclerview.widget.RecyclerView;

import com.google.android.material.floatingactionbutton.FloatingActionBu
tton;
import com.google.firebase.database.DataSnapshot;
import com.google.firebase.database.DatabaseError;
import com.google.firebase.database.DatabaseReference;
import com.google.firebase.database.FirebaseDatabase;
import com.google.firebase.database.Query;
import com.google.firebase.database.ValueEventListener;

import java.text.SimpleDateFormat;
import java.util.ArrayList;
import java.util.Calendar;
import java.util.Date;
import java.util.Locale;

public class HistoryActivity extends AppCompatActivity {
    EditText input_minimal,
        input_maximal ;

    Button btn_minimal,
        btn_maximal, cari;

    ArrayList<dataUser> list = new ArrayList<>();
    AdapterItem adapterItem;
    RecyclerView recyclerView;
    DatabaseReference database =
        FirebaseDatabase.getInstance().getReference();
    FloatingActionButton fab_add;
    AlertDialog builderAlert;
    Context context;
```


Hak Cipta :

1. Dilarang mengutip sebagian atau seluruh karya tulis ini tanpa mencantumkan dan menyebutkan sumber :
 - a. Pengutipan hanya untuk kepentingan pendidikan, penelitian , penulisan karya ilmiah, penulisan laporan, penulisan kritik atau tinjauan suatu masalah.
 - b. Pengutipan tidak merugikan kepentingan yang wajar Politeknik Negeri Jakarta
2. Dilarang mengumumkan dan memperbanyak sebagian atau seluruh karya tulis ini dalam bentuk apapun tanpa izin Politeknik Negeri Jakarta

```

LayoutInflater inflater;
View showInput;
Calendar calendar = Calendar.getInstance();
Locale id = new Locale("in","ID");
SimpleDateFormat simpleDateFormat = new SimpleDateFormat("dd-
MMMM-yyyy", id);

Date date_minimal;
Date date_maximal;

@Override
protected void onCreate(Bundle savedInstanceState) {
    super.onCreate(savedInstanceState);
    setContentView(R.layout.activity_history);

    context = this;
    cari = findViewById(R.id.cari);
    fab_add = findViewById(R.id.fab_add);
    input_minimal = findViewById(R.id.input_minimal);
    input_maximal = findViewById(R.id.input_maximal);
    btn_minimal = findViewById(R.id.btn_minimal);
    btn_maximal = findViewById(R.id.btn_maximal);
    recyclerView = findViewById(R.id.recyclerView);

    btn_minimal.setOnClickListener(v -> {
        DatePickerDialog datePickerDialog = new
        DatePickerDialog(context, (view, year, month, dayOfMonth) -> {
            calendar.set(year,month,dayOfMonth);
            input_minimal.setText(simpleDateFormat.format(
            calendar.getTime()));
            date_minimal = calendar.getTime();

            String input1 =
            input_minimal.getText().toString();
            String input2 =
            input_maximal.getText().toString();

            cari.setEnabled(!input1.isEmpty() ||
            !input2.isEmpty());

            },calendar.get(Calendar.YEAR),
            calendar.get(Calendar.MONTH),
            calendar.get(Calendar.DAY_OF_MONTH));
            datePickerDialog.show();
        });
        btn_maximal.setOnClickListener(v -> {

```

Hak Cipta :

1. Dilarang mengutip sebagian atau seluruh karya tulis ini tanpa mencantumkan dan menyebutkan sumber :
 - a. Pengutipan hanya untuk kepentingan pendidikan, penelitian , penulisan karya ilmiah, penulisan laporan, penulisan kritik atau tinjauan suatu masalah.
 - b. Pengutipan tidak merugikan kepentingan yang wajar Politeknik Negeri Jakarta
2. Dilarang mengummumkan dan memperbanyak sebagian atau seluruh karya tulis ini dalam bentuk apapun tanpa izin Politeknik Negeri Jakarta

```

DatePickerDialog datePickerDialog = new
DatePickerDialog(context, (view, year, month, dayOfMonth) -> {
    calendar.set(year,month,dayOfMonth);
    input_maximal.setText(simpleDateFormat.format(
calendar.getTime()));
    date_maximal = calendar.getTime();

    String input1 =
input_maximal.getText().toString();
    String input2 =
input_minimal.getText().toString();

    cari.setEnabled(!input1.isEmpty() ||
!input2.isEmpty());

    },calendar.get(Calendar.YEAR),
calendar.get(Calendar.MONTH),
calendar.get(Calendar.DAY_OF_MONTH));
datePickerDialog.show();
});

cari.setOnClickListener(v -> {
    Query query =
database.child("user").orderByChild("tanggal").startAt(date_minim
al.getTime()).endAt(date_maximal.getTime());
    query.addListenerForSingleValueEvent(new
ValueEventListener() {
        @Override
        public void onDataChange(@NonNull DataSnapshot
snapshot) {
            showLisener(snapshot);
        }

        @Override
        public void onCancelled(@NonNull DatabaseError
error) {

        }
    });
});
fab_add.setOnClickListener(v -> inputData());

showData();

EditText et_tanggal, et_matang, et_setengahMatang, et_mentah;
Button btnSimpanData, btnDateSortir;
Date et_tanggal_date;

@SuppressLint("InflateParams")

```

Hak Cipta :

1. Dilarang mengutip sebagian atau seluruh karya tulis ini tanpa mencantumkan dan menyebutkan sumber :
 - a. Pengutipan hanya untuk kepentingan pendidikan, penelitian, penulisan karya ilmiah, penulisan laporan, penulisan kritik atau tinjauan suatu masalah.
 - b. Pengutipan tidak merugikan kepentingan yang wajar Politeknik Negeri Jakarta
2. Dilarang mengumumkan dan memperbanyak sebagian atau seluruh karya tulis ini dalam bentuk apapun tanpa izin Politeknik Negeri Jakarta

```

private void inputData() {
    builderAlert = new AlertDialog.Builder(context).create();
    layoutInflater = getLayoutInflater();
    showInput =
    layoutInflater.inflate(R.layout.input_layout,null);
    builderAlert.setView(showInput);

    et_tanggal = showInput.findViewById(R.id.et_tanggal);
    et_matang = showInput.findViewById(R.id.et_matang);
    et_setengahMatang =
    showInput.findViewById(R.id.et_setengahMatang);
    et_mentah = showInput.findViewById(R.id.et_mentah);
    btnSimpanData =
    showInput.findViewById(R.id.btnSimpanData);
    btnDateSortir =
    showInput.findViewById(R.id.btnDateSortir);
    builderAlert.show();

    btnSimpanData.setOnClickListener(v -> {
        String tanggal = et_tanggal.getText().toString();
        String matang = et_matang.getText().toString();
        String setengahMatang =
        et_setengahMatang.getText().toString();
        String mentah = et_mentah.getText().toString();

        if (tanggal.isEmpty()) {
            et_tanggal.setError("Data tidak boleh kosong");
            et_tanggal.requestFocus();
        } else if (matang.isEmpty()) {
            et_matang.setError("Data tidak boleh kosong");
            et_matang.requestFocus();
        } else if (setengahMatang.isEmpty()) {
            et_setengahMatang.setError("Data tidak boleh
kosong");
            et_setengahMatang.requestFocus();
        } else if (mentah.isEmpty()) {
            et_mentah.setError("Data tidak boleh kosong");
            et_mentah.requestFocus();

        }else {

        database.child("user").child(tanggal).setValue(new dataUser(
            et_tanggal_date.getTime(),
            matang,
            setengahMatang,
            mentah
        )).addOnSuccessListener(aVoid -> {Toast.makeText(context, "Data
berhasil ditambahkan",

```




Hak Cipta :

1. Dilarang mengutip sebagian atau seluruh karya tulis ini tanpa mencantumkan dan menyebutkan sumber :
 - a. Pengutipan hanya untuk kepentingan pendidikan, penelitian , penulisan karya ilmiah, penulisan laporan, penulisan kritik atau tinjauan suatu masalah.
 - b. Pengutipan tidak merugikan kepentingan yang wajar Politeknik Negeri Jakarta
2. Dilarang mengumumkan dan memperbanyak sebagian atau seluruh karya tulis ini dalam bentuk apapun tanpa izin Politeknik Negeri Jakarta

```
Toast.LENGTH_SHORT).show();builderAlert.dismiss());
}).addOnFailureListener(e -> {
    Toast.makeText(context, e.getMessage(),
Toast.LENGTH_SHORT).show();
    builderAlert.dismiss();

});
});

btnDateSortir.setOnClickListener(v -> {
    DatePickerDialog datePickerDialog = new
DatePickerDialog(context, (view, year, month, dayOfMonth) -> {
    calendar.set(year,month,dayOfMonth);
    et_tanggal.setText(simpleDateFormat.format(
calendar.getTime()));
    et_tanggal_date = calendar.getTime();
    },calendar.get(Calendar.YEAR),
calendar.get(Calendar.MONTH),
calendar.get(Calendar.DAY_OF_MONTH));
    datePickerDialog.show();
});
}

private void showData() {
    database.child("user").addValueEventListener(new
ValueEventListener() {
    @Override
    public void onDataChange(@NonNull DataSnapshot
snapshot) {
        showLisener(snapshot);
    }

    @Override
    public void onCancelled(@NonNull DatabaseError error)
{

    }
});
}

private void showLisener(DataSnapshot snapshot) {
    list.clear();
```



© Hak Cipta milik Politeknik Negeri Jakarta

Hak Cipta :

1. Dilarang mengutip sebagian atau seluruh karya tulis ini tanpa mencantumkan dan menyebutkan sumber :
 - a. Pengutipan hanya untuk kepentingan pendidikan, penelitian , penulisan karya ilmiah, penulisan laporan, penulisan kritik atau tinjauan suatu masalah.
 - b. Pengutipan tidak merugikan kepentingan yang wajar Politeknik Negeri Jakarta
2. Dilarang mengumumkan dan memperbanyak sebagian atau seluruh karya tulis ini dalam bentuk apapun tanpa izin Politeknik Negeri Jakarta

```
for (DataSnapshot item : snapshot.getChildren()){
    dataUser user = item.getValue(dataUser.class);
    if (user != null){
        user.setId(item.getKey());
        list.add(user);
    }
}
adapterItem = new AdapterItem(context, list);
recyclerView.setAdapter(adapterItem);
}
```



Lampiran 8. Dokumentasi Kegiatan



© Hak Cipta milik Politeknik Negeri Jakarta

Hak Cipta :

1. Dilarang mengutip sebagian atau seluruh karya tulis ini tanpa mencantumkan dan menyebutkan sumber :
 - a. Pengutipan hanya untuk kepentingan pendidikan, penelitian , penulisan karya ilmiah, penulisan laporan, penulisan kritik atau tinjauan suatu masalah.
 - b. Pengutipan tidak merugikan kepentingan yang wajar Politeknik Negeri Jakarta
2. Dilarang mengumumkkan dan memperbanyak sebagian atau seluruh karya tulis ini dalam bentuk apapun tanpa izin Politeknik Negeri Jakarta



© Hak Cipta milik Politeknik Negeri Jakarta

Hak Cipta :

1. Dilarang mengutip sebagian atau seluruh karya tulis ini tanpa mencantumkan dan menyebutkan sumber :
 - a. Pengutipan hanya untuk kepentingan pendidikan, penelitian , penulisan karya ilmiah, penulisan laporan, penulisan kritik atau tinjauan suatu masalah.
 - b. Pengutipan tidak merugikan kepentingan yang wajar Politeknik Negeri Jakarta
2. Dilarang mengumumkan dan memperbanyak sebagian atau seluruh karya tulis ini dalam bentuk apapun tanpa izin Politeknik Negeri Jakarta

