



© Hak Cipta milik Politeknik Negeri Jakarta

Hak Cipta :

1. Dilarang mengutip sebagian atau seluruh karya tulis ini tanpa mencantumkan dan menyebutkan sumber :
  - a. Pengutipan hanya untuk kepentingan pendidikan, penelitian , penulisan karya ilmiah, penulisan laporan, penulisan kritik atau tinjauan suatu masalah.
  - b. Pengutipan tidak merugikan kepentingan yang wajar Politeknik Negeri Jakarta
2. Dilarang mengumumkan dan memperbanyak sebagian atau seluruh karya tulis ini dalam bentuk apapun tanpa izin Politeknik Negeri Jakarta



## ANALISA KONSUMSI ENERGI PENERANGAN JALAN UMUM DI LAPANGAN BENGKEL TEKNIK LISTRIK

TUGAS AKHIR

Yoga Saefulloh  
1903311017  
POLITEKNIK  
NEGERI  
JAKARTA

PROGRAM STUDI TEKNIK LISTRIK  
JURUSAN TEKNIK ELEKTRO  
POLITEKNIK NEGERI JAKARTA

2022



© Hak Cipta milik Politeknik Negeri Jakarta

Hak Cipta :

1. Dilarang mengutip sebagian atau seluruh karya tulis ini tanpa mencantumkan dan menyebutkan sumber :
  - a. Pengutipan hanya untuk kepentingan pendidikan, penelitian , penulisan karya ilmiah, penulisan laporan, penulisan kritik atau tinjauan suatu masalah.
  - b. Pengutipan tidak merugikan kepentingan yang wajar Politeknik Negeri Jakarta
2. Dilarang mengumumkan dan memperbanyak sebagian atau seluruh karya tulis ini dalam bentuk apapun tanpa izin Politeknik Negeri Jakarta



## ANALISA KONSUMSI ENERGI PENERANGAN JALAN UMUM DI LAPANGAN BENGKEL TEKNIK LISTRIK

**TUGAS AKHIR**

**Diajukan sebagai salah satu syarat untuk memperoleh gelar  
Diploma Tiga**

**POLITEKNIK  
NEGERI  
JAKARTA**

**Yoga Saefulloh  
1903311017**

**PROGRAM STUDI TEKNIK LISTRIK  
JURUSAN TEKNIK ELEKTRO  
POLITEKNIK NEGERI JAKARTA  
2022**

## HALAMAN PERNYATAAN ORISINALITAS

Tugas Akhir ini adalah hasil karya saya sendiri dan semua sumber baik yang dikutip maupun dirujuk telah saya nyatakan dengan benar.

Nama : Yoga Saefulloh

NIM : 1903311017

Tanda tangan : 

Tanggal : 16 Agustus 2022



© Hak Cipta milik Politeknik Negeri Jakarta

### Hak Cipta :

1. Dilarang mengutip sebagian atau seluruh karya tulis ini tanpa mencantumkan dan menyebutkan sumber :
  - a. Pengutipan hanya untuk kepentingan pendidikan, penelitian, penulisan karya ilmiah, penulisan laporan, penulisan kritik atau tinjauan suatu masalah.
  - b. Pengutipan tidak merugikan kepentingan yang wajar Politeknik Negeri Jakarta
2. Dilarang mengumumkan dan memperbanyak sebagian atau seluruh karya tulis ini dalam bentuk apapun tanpa izin Politeknik Negeri Jakarta



## LEMBAR PENGESAHAN TUGAS AKHIR

Tugas Akhir diajukan oleh :

Nama : Yoga Saefulloh  
NIM : 1903311017  
Program Studi : Teknik Listrik  
Judul Tugas Akhir : Analisa Konsumsi Energi Penerangan Jalan Umum  
Di Lapangan Bengkel Teknik Listrik

Telah diuji oleh tim penguji dalam Sidang Tugas Akhir pada Selasa, 2 Agustus 2022 dan dinyatakan LULUS

Dosen Pembimbing I : Murie Dwiyaniti, S.T., M.T.  
NIP.197803312003122002

Dosen Pembimbing II : Fatahula, S.T., M.Kom.  
NIP. 196808231994031001

Depok, 16 Agustus 2022

Disahkan oleh  
Ketua Jurusan Teknik Elektro



Ir. Sri Danaryani, M.T.  
196305031991032001

### Hak Cipta :

1. Dilarang mengutip sebagian atau seluruh karya tulis ini tanpa mencantumkan dan menyebutkan sumber :
  - a. Pengutipan hanya untuk kepentingan pendidikan, penelitian, penulisan karya ilmiah, penulisan laporan, penulisan kritik atau tinjauan suatu masalah.
  - b. Pengutipan tidak merugikan kepentingan yang wajar Politeknik Negeri Jakarta
2. Dilarang mengumumkan dan memperbanyak sebagian atau seluruh karya tulis ini dalam bentuk apapun tanpa izin Politeknik Negeri Jakarta



## KATA PENGANTAR

Puji syukur saya panjatkan kepada Tuhan Yang Maha Esa karena atas berkat dan rahmat-Nya, penulis dapat menyelesaikan Tugas Akhir ini. Penulisan Tugas Akhir ini dilakukan dalam sebagai salah satu syarat untuk mencapai gelar Diploma Tiga Politeknik.

Laporan Tugas Akhir ini berjudul “Analisa Konsumsi Energi Penerangan Jalan Umum Di Lapangan Bengkel Teknik Listrik”. Dimana fungsi dari lampu ini sebagai penerangan yang berbasis *internet of things* serta dapat menampilkan data gas CO2 dan intensitas cahaya pada website secara *real time*.

Penulis menyadari bahwa tanpa bantuan dan bimbingan dari berbagai pihak sangatlah sulit bagi penulis untuk menyelesaikan tugas akhir ini. Oleh karena itu, penulis mengucapkan terima kasih kepada:

1. Ibu Murie Dwiyaniti, S.T., M.T. selaku dosen pembimbing I yang telah meluangkan waktu, tenaga dan pikiran untuk mengarahkan penulis dalam pembuatan alat Tugas Akhir.
2. Bapak Fatahula, S.T., M.Kom. selaku dosen pembimbing II yang telah meluangkan waktu, tenaga, dan pikiran untuk mengarahkan penulis dalam pembuatan alat Tugas Akhir.
3. Bapak Toha Zen, S.T. selaku dosen pengarah yang membantu penulis dalam menyelesaikan alat Tugas Akhir.
4. Orang tua Orang tua penulis yang telah memberikan bantuan kepada penulis, baik secara moral maupun material.
5. Rekan – rekan kelompok Tugas Akhir ini yang telah membantu dalam doa, materil serta kontribusi langsung dalam pengerjaan sehingga tugas akhir ini dapat diselesaikan.

Akhir kata, penulis berharap Tuhan Yang Maha Esa berkenan membalas segala kebaikan semua pihak yang telah membantu. Semoga Tugas Akhir ini membawa manfaat bagi pengembangan ilmu.

Depok, 07 Juni 2022  
Penulis,

Yoga Saefulloh

### Hak Cipta :

1. Dilarang mengutip sebagian atau seluruh karya tulis ini tanpa mencantumkan dan menyebutkan sumber :
  - a. Pengutipan hanya untuk kepentingan pendidikan, penelitian , penulisan karya ilmiah, penulisan laporan, penulisan kritik atau tinjauan suatu masalah.
  - b. Pengutipan tidak merugikan kepentingan yang wajar Politeknik Negeri Jakarta
2. Dilarang mengummumkan dan memperbanyak sebagian atau seluruh karya tulis ini dalam bentuk apapun tanpa izin Politeknik Negeri Jakarta



## Analisa Konsumsi Energi Penerangan Jalan Umum Di Lapangan Bengkel Teknik Listrik

### ABSTRAK

*Energi listrik merupakan bentuk energi yang paling cocok dan nyaman bagi masyarakat modern karena dapat dengan mudah diubah ke bentuk energi lain, misalnya pendingin udara, penerangan, pompa air dan beberapa keperluan lainnya. Hampir segala aktifitas manusia didukung oleh keberadaan energi listrik ini. Penggunaan energi listrik didasarkan atas suplai energi yang murah dan penggunaan energi listrik lebih mudah dibanding dengan energi lainnya. Penghematan energi listrik selain bisa mengurangi pengeluaran keuangan ternyata juga bersifat sosial, yaitu membantu mengurangi resiko pemanasan global). Konservasi energi listrik untuk penggunaan energi yang lebih efisien akan mengurangi konsumsi energi listrik sehingga dengan adanya konservasi energi listrik akan berdampak kepada berkurangnya biaya listrik yang terpakai. Pada tugas akhir ini penulis menganalisis perbandingan konsumsi energi antara mode timer dan mode cahaya pada PJU yang terdapat pada bengkel lapangan bengkel listrik dan didapatkan hasil penggunaan mode timer lebih sedikit mengkonsumsi energi dibandingkan dengan menggunakan mode cahaya. Hal ini disebabkan karena jika menggunakan mode cahaya lampu akan menyala apabila cahaya berada pada batas minimum.*

**Kata Kunci:** *energi listrik, konsumsi energi, penerangan jalan umum, mode timer, mode cahaya*

POLITEKNIK  
NEGERI  
JAKARTA

#### Hak Cipta :

1. Dilarang mengutip sebagian atau seluruh karya tulis ini tanpa mencantumkan dan menyebutkan sumber :
  - a. Pengutipan hanya untuk kepentingan pendidikan, penelitian, penulisan karya ilmiah, penulisan laporan, penulisan kritik atau tinjauan suatu masalah.
  - b. Pengutipan tidak merugikan kepentingan yang wajar Politeknik Negeri Jakarta
2. Dilarang mengumumkan dan memperbanyak sebagian atau seluruh karya tulis ini dalam bentuk apapun tanpa izin Politeknik Negeri Jakarta



*Analysis of Energy Consumption of Public Street Lighting in the Electrical Engineering Workshop Field*

**ABSTRACT**

*Electrical energy is the most suitable and comfortable form of energy for modern society because it can be easily converted to other forms of energy, such as air conditioning, lighting, water pumps and several other purposes. Almost all human activities are supported by the presence of this electrical energy. The use of electrical energy is based on a cheap energy supply and the use of electrical energy is easier than other forms of energy. Saving electrical energy in addition to reducing financial expenditure is also social in nature, which helps reduce the risk of global warming). Conservation of electrical energy for more efficient use of energy will reduce the consumption of electrical energy so that the conservation of electrical energy will have an impact on reducing the cost of electricity used. In this final project, the author analyzes the comparison of energy consumption between the timer mode and the light mode on the PJU in the electrical workshop field and the results show that using the timer mode consumes less energy than using the light mode. This is because if you use the light mode, the lamp will turn on when the light is at the minimum limit.*

**Keywords:** *electrical energy, energy consumption, public street lighting, timer mode, light mode*

**POLITEKNIK  
NEGERI  
JAKARTA**

**Hak Cipta :**

1. Dilarang mengutip sebagian atau seluruh karya tulis ini tanpa mencantumkan dan menyebutkan sumber :
  - a. Pengutipan hanya untuk kepentingan pendidikan, penelitian , penulisan karya ilmiah, penulisan laporan, penulisan kritis atau tinjauan suatu masalah.
  - b. Pengutipan tidak merugikan kepentingan yang wajar Politeknik Negeri Jakarta
2. Dilarang mengumumkan dan memperbanyak sebagian atau seluruh karya tulis ini dalam bentuk apapun tanpa izin Politeknik Negeri Jakarta



## DAFTAR ISI

HALAMAN PERNYATAAN ORISINALITAS .....	iii
LEMBAR PENGESAHAN TUGAS AKHIR .....	iv
KATA PENGANTAR.....	v
ABSTRAK .....	vi
ABSTRACT .....	vii
DAFTAR ISI.....	viii
DAFTAR GAMBAR.....	x
DAFTAR TABEL .....	xi
DAFTAR LAMPIRAN .....	xii
BAB I PENDAHULUAN.....	1
1.1 Latar Belakang.....	1
1.2 Perumusan Masalah .....	2
1.3 Tujuan.....	2
1.4 Luaran.....	2
BAB II TINJAUAN PUSTAKA.....	3
2.1 Konsep Analisa Konsumsi Energy Pada Penerangan Jalan .....	3
2.2 Penerangan Jalan Umum .....	3
2.3 Energi Listrik .....	4
2.4 Lampu .....	6
2.4.1 Persamaan Pada Lampu .....	6
2.5 Baterai AERDU 18650 Li-Ion 15Ah.....	7
2.5.1 Rumus Pemilihan dan Pemakaian Baterai.....	8
2.6 Solar Cell.....	8
2.6.1 Jenis Jenis Panel Surya .....	8
2.6.2 Rumusan Pemilihan Panel Surya.....	10
2.7 Persamaan Yang Digunakan .....	10
2.7.1 Istilah - Istilah .....	10
BAB III PERENCANAAN DAN REALISASI.....	13
3.1 Perencanaan Alat.....	13
3.1.1 Deskripsi Alat.....	13
3.1.2 Cara Kerja Alat .....	16
3.1.3 Spesifikasi Alat.....	22
3.1.4 Diaagram Blok .....	26

### Hak Cipta :

1. Dilarang mengutip sebagian atau seluruh karya tulis ini tanpa mencantumkan dan menyebutkan sumber :
  - a. Pengutipan hanya untuk kepentingan pendidikan, penelitian , penulisan karya ilmiah, penulisan laporan, penulisan kritik atau tinjauan suatu masalah.
  - b. Pengutipan tidak merugikan kepentingan yang wajar Politeknik Negeri Jakarta
2. Dilarang mengumumkkan dan memperbanyak sebagian atau seluruh karya tulis ini dalam bentuk apapun tanpa izin Politeknik Negeri Jakarta





## © Hak Cipta milik Politeknik Negeri Jakarta

3.2 Realisasi Alat .....	26
<b>BAB IV PEMBAHASAN .....</b>	<b>33</b>
4.1 Pengujian .....	33
4.1.1 Deskripsi Pengujian .....	33
4.1.2 Prosedur Pengujian .....	33
4.1.3 Data Hasil Pengujian .....	34
4.2 Analisa Data .....	37
<b>BAB V PENUTUP.....</b>	<b>39</b>
5.1 Kesimpulan.....	39
5.2 Saran .....	39
<b>DAFTAR PUSTAKA.....</b>	<b>40</b>
<b>DAFTAR RIWAYAT HIDUP PENULIS .....</b>	<b>41</b>
<b>LAMPIRAN.....</b>	<b>42</b>

### Hak Cipta :

1. Dilarang mengutip sebagian atau seluruh karya tulis ini tanpa mencantumkan dan menyebutkan sumber :
  - a. Pengutipan hanya untuk kepentingan pendidikan, penelitian , penulisan karya ilmiah, penulisan laporan, penulisan kritik atau tinjauan suatu masalah.
  - b. Pengutipan tidak merugikan kepentingan yang wajar Politeknik Negeri Jakarta
2. Dilarang mengumumkan dan memperbanyak sebagian atau seluruh karya tulis ini dalam bentuk apapun tanpa izin Politeknik Negeri Jakarta



## Hak Cipta milik Politeknik Negeri Jakarta

### Hak Cipta :

1. Dilarang mengutip sebagian atau seluruh karya tulis ini tanpa mencantumkan dan menyebutkan sumber :
  - a. Pengutipan hanya untuk kepentingan pendidikan, penelitian , penulisan karya ilmiah, penulisan laporan, penulisan kritik atau tinjauan suatu masalah.
  - b. Pengutipan tidak merugikan kepentingan yang wajar Politeknik Negeri Jakarta
2. Dilarang mengumumkan dan memperbanyak sebagian atau seluruh karya tulis ini dalam bentuk apapun tanpa izin Politeknik Negeri Jakarta

## DAFTAR GAMBAR

Gambar 2. 1 Lampu Penerangan Jalan Umum.....	4
Gambar 2. 2 Baterai AERDU 18650 Li-Ion 15Ah .....	7
Gambar 2. 3 Solar Cell Jenis Monocrystalline .....	9
Gambar 2. 4 Solar Cell Jenis Polycrystalline.....	10
Gambar 2. 5 Solar Cell Jenis Film Tipis.....	10
Gambar 3. 1 Rancang Bangun Smart PJU .....	14
Gambar 3. 2 Keterangan Rancang Bangun Smart PJU.....	15
Gambar 3. 3 Pilihan Mode PJU Pada Blynk.....	17
Gambar 3. 4 Flowchart Mode Kerja PJU.....	18
Gambar 3. 5 Flowchart Pembacaan Arus, Tegangan, dan Daya.....	20
Gambar 3. 6 Flowchart Pembacaan Intensitas Cahaya .....	21
Gambar 3. 7 Diagram Blok .....	26
Gambar 3. 8 Gambar Realisasi Alat.....	27
Gambar 3. 9 Gambar Realisasi Alat.....	27
Gambar 3. 10 Gambar Realisasi Alat.....	28
Gambar 3. 11 Gambar Realisasi Alat.....	28
Gambar 3. 12 Solar Cell 50Wp.....	29
Gambar 3. 13 Ilustrasi Titik titik cahaya.....	31
Gambar 4. 1 Grafik Daya Baterai (Mode Timer).....	34
Gambar 4. 2 Grafik Daya Baterai (Mode Cahaya) .....	35
Gambar 4. 3 Grafik Arus Pada Baterai .....	35
Gambar 4. 4 Grafik Tegangan Pada Baterai .....	36

POLITEKNIK  
NEGERI  
JAKARTA



## DAFTAR TABEL

Tabel 3. 1 Spesifikas ALat .....	22
Tabel 4. 1 Pengujian Tegangan Baterai .....	37



**Hak Cipta :**

1. Dilarang mengutip sebagian atau seluruh karya tulis ini tanpa mencantumkan dan menyebutkan sumber :
  - a. Pengutipan hanya untuk kepentingan pendidikan, penelitian , penulisan karya ilmiah, penulisan laporan, penulisan kritik atau tinjauan suatu masalah.
  - b. Pengutipan tidak merugikan kepentingan yang wajar Politeknik Negeri Jakarta
2. Dilarang mengumumkan dan memperbanyak sebagian atau seluruh karya tulis ini dalam bentuk apapun tanpa izin Politeknik Negeri Jakarta



## DAFTAR LAMPIRAN

Lampiran 1 DataSheet Lampu LEDENVO LED ST 30W 757 DC VS1 OSRAM .....	42
Lampiran 2 Hasil Nilai Arus, Daya, dan Tegangan Pada Tanggal 20 Juli 2022 ..	44
Lampiran 3 Hasil Nilai Arus, Daya, dan Tegangan Pada Tanggal 21 Juli 2022 ..	45
Lampiran 4 Hasil Nilai Arus, Daya, dan Tegangan Pada Tanggal 22 Juli 2022 ..	46
Lampiran 5 Hasil Nilai Arus, Daya, dan Tegangan Pada Tanggal 23 Juli 2022 ..	47
Lampiran 6 Pengujian Tegangan Baterai .....	48
Lampiran 7 Wiring Diagram .....	49



### Hak Cipta :

1. Dilarang mengutip sebagian atau seluruh karya tulis ini tanpa mencantumkan dan menyebutkan sumber :
  - a. Pengutipan hanya untuk kepentingan pendidikan, penelitian , penulisan karya ilmiah, penulisan laporan, penulisan kritik atau tinjauan suatu masalah.
  - b. Pengutipan tidak merugikan kepentingan yang wajar Politeknik Negeri Jakarta
2. Dilarang mengumumkan dan memperbanyak sebagian atau seluruh karya tulis ini dalam bentuk apapun tanpa izin Politeknik Negeri Jakarta



Hak Cipta :

1. Dilarang mengutip sebagian atau seluruh karya tulis ini tanpa mencantumkan dan menyebutkan sumber :
  - a. Pengutipan hanya untuk kepentingan pendidikan, penelitian , penulisan karya ilmiah, penulisan laporan, penulisan kritik atau tinjauan suatu masalah.
  - b. Pengutipan tidak merugikan kepentingan yang wajar Politeknik Negeri Jakarta
2. Dilarang mengummumkan dan memperbanyak sebagian atau seluruh karya tulis ini dalam bentuk apapun tanpa izin Politeknik Negeri Jakarta

## BAB I PENDAHULUAN

### 1.1 Latar Belakang

Energi listrik merupakan bentuk energi yang paling cocok dan nyaman bagi masyarakat modern karena dapat dengan mudah diubah ke bentuk energi lain, misalnya pendingin udara, penerangan, pompa air dan beberapa keperluan lainnya. Hampir segala aktifitas manusia didukung oleh keberadaan energi listrik ini. Penggunaan energi listrik didasarkan atas suplai energi yang murah dan penggunaan energi listrik lebih mudah dibanding dengan energi lainnya.

Kebutuhan listrik yang besar tidak sebanding dengan ketersediaan energi listrik yang ada saat ini. Dalam Peraturan Presiden RI No.5 tahun 2016 (Kemenkuham, 2006) tentang kebijakan energi nasional serta penelitian tentang energi baru dan terbarukan juga telah banyak dilakukan untuk menggantikan pembangkit listrik berbahan batu bara dan gas bumi yang merupakan sumber energi yang tidak dapat diperbaharui, sehingga penting untuk melakukan hemat energi listrik. Penghematan energi listrik selain bisa mengurangi pengeluaran keuangan ternyata juga bersifat sosial, yaitu membantu mengurangi resiko pemanasan global. Konservasi energi listrik untuk penggunaan energi yang lebih efisien akan mengurangi konsumsi energi listrik sehingga dengan adanya konservasi energi listrik akan berdampak kepada berkurangnya biaya listrik yang terpakai.

Pada kali ini, penulis memanfaatkan energi listrik untuk sumber lampu Penerangan Jalan Umum dibengkel listrik. Penerangan Jalan Umum atau lebih dikenal dengan sebutan PJU merupakan lampu untuk penerangan yang sering ditemui di jalan. PJU memiliki peran penting sebagai sarana penunjang jalan yang diperlukan untuk memberikan kenyamanan, keamanan dan keselamatan bagi pengguna jalan disaat malam hari. Saat ini, efesiensi energi pada PJU belum berjalan secara optimal sehingga menyebabkan pembiayaan pengelolaan PJU menjadi meningkat. Sebagai bentuk penghematan dari energi listrik, *smart* PJU dapat dijalankan dalam 3 mode, yaitu mode manual, timer, dan cahaya.



## © Hak Cipta milik Politeknik Negeri Jakarta

### Hak Cipta :

1. Dilarang mengutip sebagian atau seluruh karya tulis ini tanpa mencantumkan dan menyebutkan sumber :
  - a. Pengutipan hanya untuk kepentingan pendidikan, penelitian , penulisan karya ilmiah, penulisan laporan, penulisan kritik atau tinjauan satu masalah.
  - b. Pengutipan tidak merugikan kepentingan yang wajar Politeknik Negeri Jakarta
2. Dilarang mengumumkan dan memperbanyak sebagian atau seluruh karya tulis ini dalam bentuk apapun tanpa izin Politeknik Negeri Jakarta

Berdasarkan hal yang telah dijelaskan, penulis mengambil judul tugas akhir “Analisa Konsumsi Energi Penerangan Jalan Umum Di Lapangan Bengkel Teknik Listrik” yang dapat menghubungkan modul ESP8266 dengan koneksi WiFi sehingga pemantauan dan pengontrolan PJU dapat dilakukan secara jarak jauh.

### 1.2 Perumusan Masalah

Berdasarkan latar belakang di atas, terdapat beberapa perumusan masalah yang ingin diselesaikan, yaitu:

1. Bagaimana perbandingan konsumsi energi pada kinerja mode timer dan cahaya pada lampu penerangan jalan umum dibengkel listrik?
2. Bagaimana analisa konsumsi energi pada lampu penerangan jalan umum dibengkel listrik?

### 1.3 Tujuan

Adapun tujuan dari pembuatan Tugas Akhir ini adalah sebagai berikut:

1. Menganalisa perbandingan konsumsi energi pada kinerja mode timer dan cahaya pada lampu penerangan jalan umum dibengkel listrik.
2. Menganalisa konsumsi energi pada lampu penerangan jalan umum dibengkel listrik.

### 1.4 Luaran

Luaran yang diharapkan dari tugas akhir ini adalah

1. Laporan Tugas Akhir,
2. Publikasi alat,
3. Tersedianya website untuk *monitoring* kinerja dari *smart* PJU, dan
4. Artikel.



Hak Cipta :

1. Dilarang mengutip sebagian atau seluruh karya tulis ini tanpa mencantumkan dan menyebutkan sumber :
  - a. Pengutipan hanya untuk kepentingan pendidikan, penelitian , penulisan karya ilmiah, penulisan laporan, penulisan kritik atau tinjauan suatu masalah.
  - b. Pengutipan tidak merugikan kepentingan yang wajar Politeknik Negeri Jakarta
2. Dilarang mengummumkan dan memperbanyak sebagian atau seluruh karya tulis ini dalam bentuk apapun tanpa izin Politeknik Negeri Jakarta

## BAB V PENUTUP

### 5.1 Kesimpulan

Setelah mendapatkan hasil datasheet blynk dan melakukan perhitungan maka dapat disimpulkan:

1. Untuk menentukan komponen yang akan digunakan pada PJU dari mulai solar cell sampai lampu, perlu dipertimbangkan kondisi Di Lapangan. Pertimbangan tentang tinggi tiang, Panjang dan lebar area yang akan dipasang, serta titik lokasi sinar matahari terbesar untuk *solar cell*.
2. Penggunaan PJU ini cukup hemat dengan pemanfaatan *solar cell*, baik hemat dari segi energi maupun segi pengeluaran uang.
3. Dari mode yang digunakan, penggunaan mode *timer* lebih sedikit mengkonsumsi energi dibandingkan dengan menggunakan mode cahaya.
4. Mode cahaya sangat bergantung pada nilai intensitas cahaya yang didapat, oleh sebab itu lampu akan menyala apabila nilai intensitas cahaya telah mencapai batas minimum.
5. Pada pukul 18.00 arus mengalami lonjakan karena saat itu lampu mulai menyala.

### 5.2 Saran

Untuk melakukan perbandingan yang akurat di hari yang sama, sebaiknya program diatur supaya dari hari yang sama mendapatkan nilai dari mode yang ada pada blynk.



## DAFTAR PUSTAKA

- Adityawan, R., Studi, P., Elektro, T., Teknik, F., & Surakarta, U. M. (2020). *Analisis faktor beban dan kebutuhan daya listrik di wilayah pln apj madiun dengan objek pelanggan bisnis*.
- Bahri, A. S. (2015). Rancang Bangun Prototype Sistem Kontrol Jarak Jauh Berbasis Ponsel Android. *Simposium Nasional Teknologi Terapan (SNTT)*3, May, 1–6.
- Chioran, D., & Valean, H. (2020). Arduino based smart home automation system. *International Journal of Advanced Computer Science and Applications*, 11(4), 67–73. <https://doi.org/10.14569/IJACSA.2020.0110410>
- Hutajulu, A. G., RT Siregar, M., & Pambudi, M. P. (2020). Rancang Bangun Pembangkit Listrik Tenaga Surya (Plts) on Grid Di Ecopark Ancol. *TESLA: Jurnal Teknik Elektro*, 22(1), 23. <https://doi.org/10.24912/tesla.v22i1.7333>
- Kemenkuham. (2006). *PP No. 5 Tahun 2006: Kebijakan energi nasional*. 1–5.
- Lesmana, A. (2017). Analisis Konsumsi Energi Listrik Di Kantor Utama Pt. Lestari Alam Segar. *Paper Knowledge . Toward a Media History of Documents*.
- Listrik, E., Jalan, D. I., Padjajaran, R., & Bogor, K. (2017). *Norma Pratiwirani, Didik Notosudjono, Hasto Soebagia. Implementasi PJU Pintar Terhadap Efisiensi Konsumsi Energi Listrik Di Jalan Raya Padjajaran Kota Bogor*. 1–11.
- Maharmi, B. (2018). Analisa Konsumsi Energi Listrik Rumah Dengan Kendali Otomatis. *SainETIn*, 2(2), 37–43. <https://doi.org/10.31849/sainetin.v2i2.1622>
- Nasional, B. S. (2008). Spesifikasi penerangan jalan di kawasan perkotaan (Standar Nasional Indonesia 7391 :2008). *Sni 7391:2008*, 1–52.
- Shamin, N., & Demak, N. A. K. (2018). Evaluasi Tingkat Penerangan Jalan Umum (Pju) Di Kota Gorontalo. *Sekolah Tinggi Teknik (STITEK) Bina Taruna Gorontalo*, 7(1), 44–61.
- Wahid, A., Junaidi, & Arsyad, M. (2014). Analisis Kapasitas Dan Kebutuhan Daya Listrik Untuk Menghemat Penggunaan Energi Listrik Di Fakultas Teknik Universitas Tanjungpura. *Jurnal Teknik Elektro UNTAN*, 2(1), 10.

### Hak Cipta :

1. Dilarang mengutip sebagian atau seluruh karya tulis ini tanpa mencantumkan dan menyebutkan sumber :
  - a. Pengutipan hanya untuk kepentingan pendidikan, penelitian , penulisan karya ilmiah, penulisan laporan, penulisan kritik atau tinjauan suatu masalah.
  - b. Pengutipan tidak merugikan kepentingan yang wajar Politeknik Negeri Jakarta
2. Dilarang mengumumkan dan memperbanyak sebagian atau seluruh karya tulis ini dalam bentuk apapun tanpa izin Politeknik Negeri Jakarta



## DAFTAR RIWAYAT HIDUP PENULIS

Yoga Saefulloh

Lahir di Depok, 30 Oktober 2000. Lulus dari SD Negeri Sukmajaya 5 pada tahun 2013, SMP Yapemri pada tahun 2016, dan SMA Negeri 8 Depok pada tahun 2019. Melanjutkan Diploma Tiga (D3) pada tahun 2019 di Jurusan Teknik Elektro, Program Studi Teknik Listrik, Politeknik Negeri Jakarta.



### © Hak Cipta milik Politeknik Negeri Jakarta

#### Hak Cipta :

1. Dilarang mengutip sebagian atau seluruh karya tulis ini tanpa mencantumkan dan menyebutkan sumber :
  - a. Pengutipan hanya untuk kepentingan pendidikan, penelitian , penulisan karya ilmiah, penulisan laporan, penulisan kritik atau tinjauan suatu masalah.
  - b. Pengutipan tidak merugikan kepentingan yang wajar Politeknik Negeri Jakarta
2. Dilarang mengumumkan dan memperbanyak sebagian atau seluruh karya tulis ini dalam bentuk apapun tanpa izin Politeknik Negeri Jakarta



**Hak Cipta :**

1. Dilarang mengutip sebagian atau seluruh karya tulis ini tanpa mencantumkan dan menyebutkan sumber :
  - a. Pengutipan hanya untuk kepentingan pendidikan, penelitian , penulisan karya ilmiah, penulisan laporan, penulisan kritik atau tinjauan suatu masalah.
  - b. Pengutipan tidak merugikan kepentingan yang wajar Politeknik Negeri Jakarta
2. Dilarang mengumumkan dan memperbanyak sebagian atau seluruh karya tulis ini dalam bentuk apapun tanpa izin Politeknik Negeri Jakarta

**LAMPIRAN**

Lampiran 1 DataSheet Lampu LEDENVO LED ST 30W 757 DC VS1 OSRAM

OSRAM

---

## LEDENVO™ LED Street Light

### Datasheet





LEDENVO™ LED Street light series is a flexible, easy to maintain LED street light lantern. It is the simplest platform to achieve optimal balance between performance and cost. The luminaire is specially designed for ME3~5 type roads applications. DC versions (30W/60W) allow the LED street light to be powered by solar cells.

<p><b>Benefits</b></p> <p>Dual power source</p> <ul style="list-style-type: none"> <li>AC / DC versions provide ultimate flexibility on deployment</li> </ul> <p>IP66 protection and robust design</p> <ul style="list-style-type: none"> <li>Robust mechanical design for extreme outdoor environment</li> <li>Easy to maintain</li> </ul> <p>High efficacy</p> <ul style="list-style-type: none"> <li>Up to 120 lm/W high efficacy</li> </ul> <p>Professional optical design</p> <ul style="list-style-type: none"> <li>Best use of light to the target area while not creating glare to driver and environment</li> </ul> <p>Long lifetime</p> <ul style="list-style-type: none"> <li>50,000 hours lifetime saving maintenance cost</li> </ul> <p>Environmental friendly</p> <ul style="list-style-type: none"> <li>No hazardous materials</li> </ul>	<p><b>Applications</b></p> <ul style="list-style-type: none"> <li>Industrial roads</li> <li>Parking lots</li> <li>Residential roads</li> <li>Rural roads</li> </ul>
--	---

## LEDENVO™ LED Street Light Technical Data

### Optical Specifications

	30W	60W	90W	120W	150W
Luminous Flux	3000K	3300 lm	6900 lm	10300 lm	14000 lm
	4000K, 5700K	3450 lm	7200 lm	10800 lm	14500 lm
Efficacy	3000K	110 lm/W			
	4000K, 5700K	120 lm/W			
CCT	3000K, 4000K, 5700K				
CRI (Ra)	>70				
SDCM	5				
Beam Angle	150° x 60°	150° x 70°	150° x 70°	150° x 70°	150° x 70°

### Electrical and Mechanical Specifications

Input Voltage	220-240V AC 50/60Hz, Solar 12/24V DC		220-240V AC 50/60Hz		
Power Consumption	30W	60W	90W	120W	150W
Power Factor	>0.95				
Total Harmonic Distortion	<15%				
ESD Protection	Contact 4KV, Air 8KV				
Surge Protection	Line-to-line 5KV, Line-to-ground 10KV				
Dimensions	Length	345mm	580mm	580mm	690mm
	Width	196mm	285mm	285mm	342mm
	Height	78mm	95mm	95mm	98mm
Weight	1.3kg	3.3kg	3.5kg	5.8kg	6kg
Cover Lens	PC lens				
Housing	Die-casting aluminium, RAL9006				

### System Specifications

Power	AC, DC	AC only
Dimmable	ON/OFF, *time dimming, *1-10V dimming and *PWM dimming (Time dimming, 1-10V dimming and PWM dimming can be customized except 30W)	
Mounting Type	Side-entry mounting	
Operating Temperature	-30°C to +50°C	
Storage Temperature	-30°C to +85°C	
Environment	Outdoor (IP66)	
Lumen Maintenance	L70@25°C - 50,000hrs	
Safety Approval	Electrical Protection Class I (AC), Electrical Protection Class III (DC), CB, CQC, RoHS, EHS	

Items with \* are non-standard items and are available on request. Specification is subject to change due to continuous improvement.

- Hak Cipta :**
1. Dilarang mengutip sebagian atau seluruh karya tulis ini tanpa mencantumkan dan menyebutkan sumber :
    - a. Pengutipan hanya untuk kepentingan pendidikan, penelitian , penulisan karya ilmiah, penulisan laporan, penulisan kritik atau tinjauan suatu masalah.
    - b. Pengutipan tidak merugikan kepentingan yang wajar Politeknik Negeri Jakarta
  2. Dilarang mengummikan dan memperbanyak sebagian atau seluruh karya tulis ini dalam bentuk apapun tanpa izin Politeknik Negeri Jakarta



## © Hak Cipta milik Politeknik Negeri Jakarta

Lampiran 2 Hasil Nilai Arus, Daya, dan Tegangan Pada Tanggal 20 Juli 2022

Waktu	Arus Baterai (A)	Daya Baterai (W)	Tegangan Baterai (W)
00:00	0,367	3,920	10,981
01:00	0,353	3,760	10,939
02:00	0,349	3,790	10,903
03:00	0,371	4,000	10,868
04:00	0,349	3,773	10,837
05:00	0,376	4,050	10,805
06:00	0,371	3,960	10,774
07:00	0,377	4,040	10,765
08:00	0,368	3,970	10,790
09:00	0,379	4,100	10,904
10:00	0,372	4,120	11,141
11:00	0,366	4,050	11,319
12:00	0,341	4,027	11,853
13:00	0,347	4,150	12,005
14:00	0,306	3,547	12,079
15:00	0,329	4,007	12,194
16:00	0,330	4,035	12,323
17:00	0,338	4,120	12,267
18:00	0,396	4,890	12,184
19:00	0,342	4,040	12,131
20:00	0,329	3,975	12,067
21:00	0,333	3,990	12,005
22:00	0,332	3,950	11,939
23:00	0,319	3,760	11,879

### Hak Cipta :

1. Dilarang mengutip sebagian atau seluruh karya tulis ini tanpa mencantumkan dan menyebutkan sumber :
  - a. Pengutipan hanya untuk kepentingan pendidikan, penelitian , penulisan karya ilmiah, penulisan laporan, penulisan kritik atau tinjauan suatu masalah.
  - b. Pengutipan tidak merugikan kepentingan yang wajar Politeknik Negeri Jakarta
2. Dilarang mengumumkan dan memperbanyak sebagian atau seluruh karya tulis ini dalam bentuk apapun tanpa izin Politeknik Negeri Jakarta



Lampiran 3 Hasil Nilai Arus, Daya, dan Tegangan Pada Tanggal 21 Juli 2022

Waktu	Arus Baterai (A)	Daya Baterai (W)	Tegangan Baterai (W)
00:00	0,343	4,040	11,819
01:00	0,351	4,120	11,764
02:00	0,345	4,020	11,713
03:00	0,332	3,867	11,666
04:00	0,349	4,027	11,613
05:00	0,335	3,875	11,561
06:00	0,351	4,035	11,505
07:00	0,350	3,907	11,475
08:00	0,345	3,930	11,489
09:00	0,337	3,945	11,717
10:00	0,330	3,940	12,023
11:00	0,322	3,993	12,507
12:00	0,320	4,015	12,577
13:00	0,301	3,773	12,618
14:00	0,322	4,030	12,631
15:00	0,317	3,945	12,638
16:00	0,314	3,960	12,642
17:00	0,317	4,050	12,604
18:00	0,389	4,850	12,484
19:00	0,334	4,120	12,397
20:00	0,308	3,775	12,327
21:00	0,331	4,025	12,264
22:00	0,321	3,907	12,219
23:00	0,325	3,945	12,185

Hak Cipta :

1. Dilarang mengutip sebagian atau seluruh karya tulis ini tanpa mencantumkan dan menyebutkan sumber :
  - a. Pengutipan hanya untuk kepentingan pendidikan, penelitian , penulisan karya ilmiah, penulisan laporan, penulisan kritik atau tinjauan suatu masalah.
  - b. Pengutipan tidak merugikan kepentingan yang wajar Politeknik Negeri Jakarta
2. Dilarang mengumumkan dan memperbanyak sebagian atau seluruh karya tulis ini dalam bentuk apapun tanpa izin Politeknik Negeri Jakarta



Lampiran 4 Hasil Nilai Arus, Daya, dan Tegangan Pada Tanggal 22 Juli 2022

Waktu	Arus Baterai (A)	Daya Baterai (W)	Tegangan Baterai (W)
00:00	0,313	3,693	12,148
01:00	0,335	4,030	12,094
02:00	0,321	3,860	12,041
03:00	0,345	4,107	11,983
04:00	0,336	3,880	11,926
05:00	0,327	3,860	11,869
06:00	0,351	4,127	11,812
07:00	0,332	3,887	11,782
08:00	0,351	4,120	11,828
09:00	0,332	3,950	11,925
10:00	0,322	3,960	12,288
11:00	0,329	4,050	12,375
12:00	0,317	3,940	12,453
13:00	0,306	3,767	12,395
14:00	0,329	4,110	12,519
15:00	0,321	4,020	12,627
16:00	0,313	3,935	12,635
17:00	0,321	4,030	12,592
18:00	0,306	3,847	12,483
19:00	0,437	5,385	12,358
20:00	0,331	3,970	12,281
21:00	0,324	3,970	12,233
22:00	0,328	3,955	12,197
23:00	0,320	3,870	12,158

Hak Cipta :

1. Dilarang mengutip sebagian atau seluruh karya tulis ini tanpa mencantumkan dan menyebutkan sumber :
  - a. Pengutipan hanya untuk kepentingan pendidikan, penelitian , penulisan karya ilmiah, penulisan laporan, penulisan kritik atau tinjauan suatu masalah.
  - b. Pengutipan tidak merugikan kepentingan yang wajar Politeknik Negeri Jakarta
2. Dilarang mengumumkan dan memperbanyak sebagian atau seluruh karya tulis ini dalam bentuk apapun tanpa izin Politeknik Negeri Jakarta



## © Hak Cipta milik Politeknik Negeri Jakarta

Lampiran 5 Hasil Nilai Arus, Daya, dan Tegangan Pada Tanggal 23 Juli 2022

Waktu	Arus Baterai (A)	Daya Baterai (W)	Tegangan Baterai (W)
00:00	0,322	3,893	12,112
01:00	0,330	3,945	12,059
02:00	0,326	3,910	12,002
03:00	0,340	3,975	11,942
04:00	0,349	4,140	11,883
05:00	0,332	3,880	11,829
06:00	0,339	3,910	11,772
07:00	0,352	4,035	11,747
08:00	0,343	3,920	11,771
09:00	0,323	3,855	12,000
10:00	0,324	3,905	12,329
11:00	0,329	4,060	12,362
12:00	0,312	3,890	12,554
13:00	0,316	3,990	12,618
14:00	0,307	3,865	12,636
15:00	0,317	4,080	12,635
16:00	0,321	4,013	12,628
17:00	0,322	4,035	12,615
18:00	0,318	3,895	12,512
19:00	0,435	5,370	12,380
20:00	0,317	3,895	12,317
21:00	0,337	4,115	12,257
22:00	0,338	4,115	12,214
23:00	0,326	3,965	12,180

### Hak Cipta :

1. Dilarang mengutip sebagian atau seluruh karya tulis ini tanpa mencantumkan dan menyebutkan sumber :
  - a. Pengutipan hanya untuk kepentingan pendidikan, penelitian , penulisan karya ilmiah, penulisan laporan, penulisan kritik atau tinjauan suatu masalah.
  - b. Pengutipan tidak merugikan kepentingan yang wajar Politeknik Negeri Jakarta
2. Dilarang mengumumkan dan memperbanyak sebagian atau seluruh karya tulis ini dalam bentuk apapun tanpa izin Politeknik Negeri Jakarta



Lampiran 6 Pengujian Tegangan Baterai

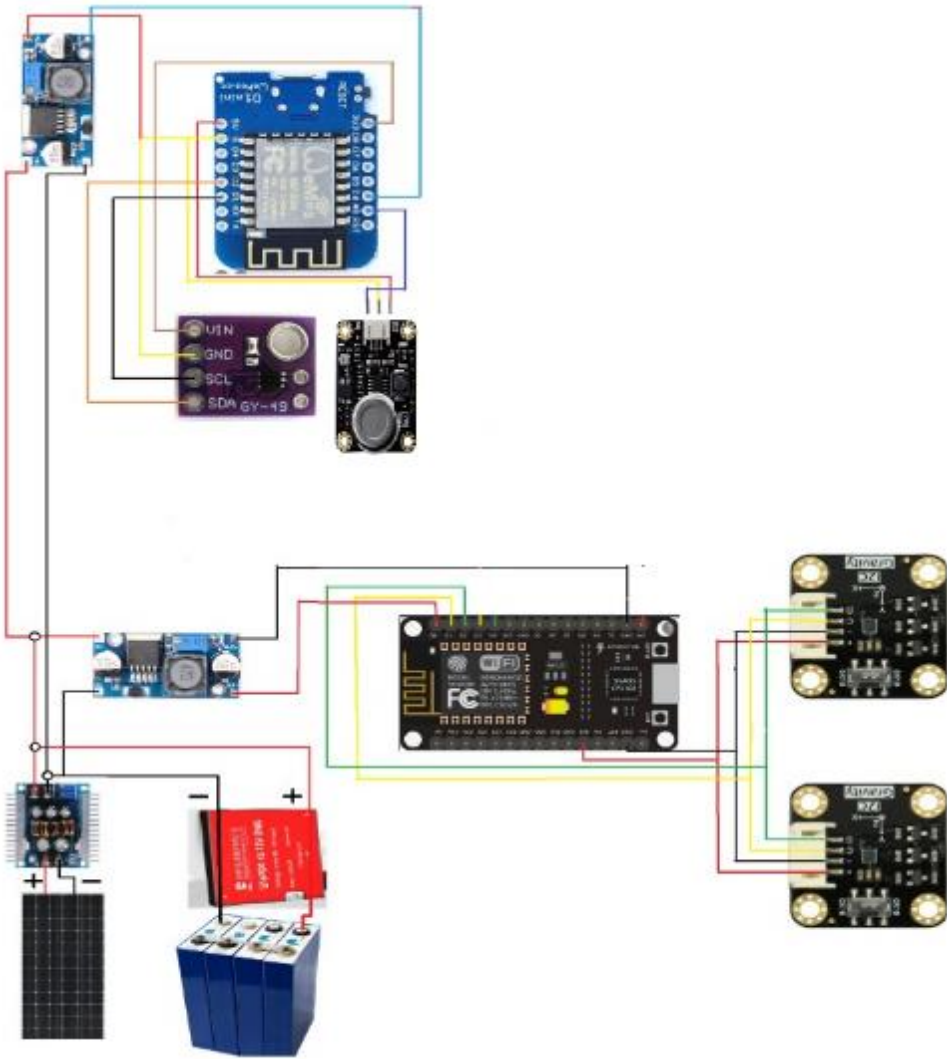
No	Waktu	Tegangan Baterai(V)		Selisih	Error(%)
		Blynk	Alat ukur		
1	12.30	12,22	12,22	0,00	0%
2	12.35	12,20	12,21	0,01	0,08%
3	12.40	12,11	12,11	0,00	0%
4	12.45	12,10	12,10	0,00	0%
5	12.50	12,10	12,11	0,01	0,08%
6	12.55	12,09	12,10	0,01	0,08%
7	13.00	12,10	12,10	0,00	0%
8	13.05	12,08	12,09	0,01	0,08%
9	13.10	12,09	12,09	0,00	0%
10	13.15	12,09	12,09	0,00	0%
11	13.20	12,08	12,08	0,00	0%
12	13.25	12,08	12,08	0,00	0%
13	13.30	12,07	12,09	0,02	0,15%
14	13.35	12,07	12,07	0,00	0%
15	13.40	12,07	12,07	0,00	0%
16	13.45	12,07	12,08	0,01	0,08%
17	13.50	12,06	12,06	0,00	0%
18	13.55	12,06	12,06	0,00	0%
19	14.00	12,06	12,06	0,00	0%
20	14.05	12,05	12,05	0,00	0%
Rata rata Error(%)					0,027%

Hak Cipta :

1. Dilarang mengutip sebagian atau seluruh karya tulis ini tanpa mencantumkan dan menyebutkan sumber :
  - a. Pengutipan hanya untuk kepentingan pendidikan, penelitian , penulisan karya ilmiah, penulisan laporan, penulisan kritik atau tinjauan suatu masalah.
  - b. Pengutipan tidak merugikan kepentingan yang wajar Politeknik Negeri Jakarta
2. Dilarang mengumumkan dan memperbanyak sebagian atau seluruh karya tulis ini dalam bentuk apapun tanpa izin Politeknik Negeri Jakarta



Lampiran 7 Wiring Diagram



POLITEKNIK  
JAKARTA

**Hak Cipta :**

1. Dilarang mengutip sebagian atau seluruh karya tulis ini tanpa mencantumkan dan menyebutkan sumber :
  - a. Pengutipan hanya untuk kepentingan pendidikan, penelitian , penulisan karya ilmiah, penulisan laporan, penulisan kritik atau tinjauan suatu masalah.
  - b. Pengutipan tidak merugikan kepentingan yang wajar Politeknik Negeri Jakarta
2. Dilarang mengumumkkan dan memperbanyak sebagian atau seluruh karya tulis ini dalam bentuk apapun tanpa izin Politeknik Negeri Jakarta