



© Hak Cipta milik Politeknik Negeri Jakarta



**KINERJA MODUL LATIH INOVASI COVER SEL SURYA
BERBASIS LABVIEW**

SKRIPSI

Irvan Setiaji
4317040003
**POLITEKNIK
NEGERI
JAKARTA**

**PROGRAM STUDI TEKNIK OTOMASI LISTRIK INDUSTRI
JURUSAN TEKNIK ELEKTRO
POLITEKNIK NEGERI JAKARTA**

2021

Hak Cipta :

1. Dilarang mengutip sebagian atau seluruh karya tulis ini tanpa mencantumkan dan menyebutkan sumber :
 - a. Pengutipan hanya untuk kepentingan pendidikan, penelitian , penulisan karya ilmiah, penulisan laporan, penulisan kritik atau tinjauan suatu masalah.
 - b. Pengutipan tidak merugikan kepentingan yang wajar Politeknik Negeri Jakarta
2. Dilarang mengumumkan dan memperbanyak sebagian atau seluruh karya tulis ini dalam bentuk apapun tanpa izin Politeknik Negeri Jakarta



© Hak Cipta milik Politeknik Negeri Jakarta

Hak Cipta :

1. Dilarang mengutip sebagian atau seluruh karya tulis ini tanpa mencantumkan dan menyebutkan sumber :
 - a. Pengutipan hanya untuk kepentingan pendidikan, penelitian , penulisan karya ilmiah, penulisan laporan, penulisan kritik atau tinjauan suatu masalah.
 - b. Pengutipan tidak merugikan kepentingan yang wajar Politeknik Negeri Jakarta
2. Dilarang mengumumkan dan memperbanyak sebagian atau seluruh karya tulis ini dalam bentuk apapun tanpa izin Politeknik Negeri Jakarta



**KINERJA MODUL LATIH INOVASI COVER SEL SURYA
BERBASIS LABVIEW**

SKRIPSI

**Diajukan sebagai salah satu syarat untuk memperoleh gelar
Sarjana Terapan**

**Irvan Setiaji
4317040003
POLITEKNIK
NEGERI
JAKARTA**

PROGRAM STUDI TEKNIK OTOMASI LISTRIK INDUSTRI

JURUSAN TEKNIK ELEKTRO

POLITEKNIK NEGERI JAKARTA

2021



HALAMAN PERNYATAAN ORISINALITAS

Skripsi ini adalah hasil karya saya sendiri dan semua sumber baik yang dikutip maupun dirujuk telah saya nyatakan dengan benar.

Nama : Irvan Setiaji

NIM : 4317040003

Tanda Tangan : 

Tanggal : 23 Agustus 2021



Hak Cipta :

1. Dilarang mengutip sebagian atau seluruh karya tulis ini tanpa mencantumkan dan menyebutkan sumber :

a. Pengutipan hanya untuk kepentingan pendidikan, penelitian , penulisan karya ilmiah, penulisan laporan, penulisan kritik atau tinjauan suatu masalah.

b. Pengutipan tidak merugikan kepentingan yang wajar Politeknik Negeri Jakarta

2. Dilarang mengumumkan dan memperbanyak sebagian atau seluruh karya tulis ini dalam bentuk apapun tanpa izin Politeknik Negeri Jakarta



LEMBAR PENGESAHAN SKRIPSI

Skripsi diajukan oleh:

Nama : Irvan Setiaji
NIM : 4317040003
Program Studi : Teknik Otomasi Listrik Industri
Judul Skripsi : Kinerja Modul Latih Inovasi Cover Sel Surya Berbasis LabVIEW

Telah diuji oleh tim penguji dalam Sidang Skripsi pada (Senin, 09 Agustus 2021) dan dinyatakan LULUS.

Pembimbing I : Dr. Isdawimah, S.T., M.T. (Signature)
NIP. 196305051988112001
Pembimbing II : Dezetty Monika, S.T., M.T. (Signature)
NIP. 199112082018032002

Depok, 23 Agustus 2021

Disahkan oleh



Ir. Sri Danaryani, M.T.

NIP. 19630503199103 2 001

Hak Cipta :
1. Dilarang mengutip sebagian atau seluruh karya tulis ini tanpa mencantumkan dan menyebutkan sumber :
a. Pengutipan hanya untuk kepentingan pendidikan, penelitian, penulisan karya ilmiah, penulisan laporan, penulisan kritik atau tinjauan suatu masalah.
b. Pengutipan tidak merugikan kepentingan yang wajar Politeknik Negeri Jakarta
2. Dilarang mengumumkan dan memperbanyak sebagian atau seluruh karya tulis ini dalam bentuk apapun tanpa izin Politeknik Negeri Jakarta



KATA PENGANTAR

Puji syukur saya panjatkan kepada Tuhan Yang Maha Esa, karena atas berkat dan rahmat-Nya, penulis dapat menyelesaikan Tugas Akhir ini. Penulisan Tugas Akhir ini dilakukan dalam rangka memenuhi salah satu syarat untuk mencapai gelar Sarjana Terapan Politeknik.

Skripsi ini berjudul “Kinerja Modul Latih Inovasi *Cover* Sel Surya Berbasis LabVIEW”. Skripsi ini bertujuan untuk mengetahui daya keluaran dan efisiensi dari penggunaan *cover* sel surya dengan kaca dan akrilik.

Penulis menyadari bahwa, tanpa bantuan dan bimbingan dari berbagai pihak, dari masa perkuliahan sampai pada penyusunan skripsi ini. Oleh karena itu, penulis mengucapkan terimakasih kepada:

1. Dr. Isdawimah, S.T., M.T., selaku dosen pembimbing I yang telah menyediakan waktu, tenaga dan pikiran untuk mengarahkan penulis dalam penyusunan skripsi ini;
2. Dezetty Monika, S.T., M.T., selaku dosen pembimbing II yang telah menyediakan waktu, tenaga dan pikiran untuk mengarahkan penulis dalam penyusunan skripsi ini;
3. Satria Arief Aditya, S.T., M.Tr.T., selaku pembimbiing III yang telah menyediakan waktu, tenaga dan pikiran untuk mengarahkan penulis dalam penyusunan skripsi ini;
4. Orang tua dan keluarga penulis yang telah memberikan bantuan dukungan material dan moral;
5. Teman kelompok perjuangan tugas akhir Adinda Kartika Febriana, Andreas Kuncoro Jati, M Yapto Prapanca, Arif Adi Nur Rohman, Naufal Qinthara Alifwian. A;
6. Sahabat yang telah memberikan dukungan, Muhammad Ikhsan, Mikhael Yoeldy, Deni Ramdani, Reza Burhanuddin, Hafidh Raihan Firdaus, Gerry Yusuf Sukamdani, Daviq Nurrahman Hakim, Lintang Romadona Lestari, Windy Putri Gustian, Shinta Esa D.K, Alnita Fitri Siswoyo, Isya Rachmayanti, Tia Febiana, Komara Lailatun N, Ayu Lestari, Hanidias

Hak Cipta :

1. Dilarang mengutip sebagian atau seluruh karya tulis ini tanpa mencantumkan dan menyebutkan sumber :
 - a. Pengutipan hanya untuk kepentingan pendidikan, penelitian , penulisan karya ilmiah, penulisan laporan, penulisan kritik atau tinjauan suatu masalah.
 - b. Pengutipan tidak merugikan kepentingan yang wajar Politeknik Negeri Jakarta
2. Dilarang mengummumkan dan memperbanyak sebagian atau seluruh karya tulis ini dalam bentuk apapun tanpa izin Politeknik Negeri Jakarta



Dinda A, Linda Kustina, Adella Yulianti, Mailani Safarti, Faras Tritisa Mashid, Feryas Nur Septiani, Amelia Yoniawati, Rangga Fajri Darmawan, Tri Roivanmi, Bima Rizki Pratama;

7. Keluarga besar TOLI Angkatan 2017 yang selalu memberikan dukungan; dan
8. Teman dan Sahabat yang telah banyak membantu penulis dalam menyelesaikan skripsi ini.

Akhir kata, penulis berharap Tuhan Yang Maha Esa berkenan membalas segala kebaikan semua pihak yang telah membantu. Semoga Tugas Akhir ini membawa manfaat bagi pengembangan ilmu.

Depok, Juli 2021

Penulis



POLITEKNIK
NEGERI
JAKARTA

Hak Cipta :

1. Dilarang mengutip sebagian atau seluruh karya tulis ini tanpa mencantumkan dan menyebutkan sumber :
 - a. Pengutipan hanya untuk kepentingan pendidikan, penelitian , penulisan karya ilmiah, penulisan laporan, penulisan kritik atau tinjauan suatu masalah.
 - b. Pengutipan tidak merugikan kepentingan yang wajar Politeknik Negeri Jakarta
2. Dilarang mengumumkan dan memperbanyak sebagian atau seluruh karya tulis ini dalam bentuk apapun tanpa izin Politeknik Negeri Jakarta



Kinerja Modul Latih Inovasi Cover Sel Surya Berbasis LabVIEW

Abstrak

Energi surya merupakan energi yang tidak akan pernah habis ketersediaannya. Potensi energi surya di Indonesia sangat besar dengan intensitas radiasi matahari rata-rata sekitar $4.8\text{kWh/m}^2/\text{hari}$ atau setara dengan 112.000 Gwp . Sel surya merupakan suatu elemen aktif yang dapat mengkonversi energi matahari menjadi energi listrik. Komponen sel surya disusun secara seri untuk mendapatkan energi listrik yang besar, susunan sel surya tersebut biasa disebut panel surya. Pemanfaatan energi matahari untuk pembangkit listrik tenaga surya belum secara maksimal diterapkan, padahal intensitas radiasi matahari sampai ke bumi cukup besar ditambah permasalahan efisiensi panel surya. Tingkat efisiensi panel surya saat ini hanya mencapai jangkauan 5-16%. Penelitian tentang efisiensi sel surya terus dilakukan salah satunya adalah dengan inovasi cover pada panel surya. Cover merupakan bahan transparan yang penting dalam struktur panel surya, berfungsi untuk melindungi sel surya dari kotoran seperti debu dan air. Cover yang digunakan merupakan bahan transparan seperti kaca dan akrilik. Metode yang dilakukan dalam penelitian ini adalah dengan membandingkan daya keluaran dan efisiensi yang dihasilkan dari sel surya yang diberi cover berupa kaca, akrilik dan tanpa cover. Ketebalan untuk cover yang digunakan yaitu kaca 2mm, akrilik 2mm dan 1,5mm. Hasil dari penelitian yang dilakukan menunjukkan bahwa daya keluaran yang dihasilkan sel surya dengan cover kaca 2mm mencapai 0.23-0.24watt, untuk sel surya dengan cover akrilik 2mm 0.24watt, akrilik 1,5mm 0.20watt, sedangkan tanpa cover menghasilkan daya keluaran 0.27watt. Efisiensi sel surya yang dihasilkan dari cover kaca 2mm berkisar 6,38%-8,58%, akrilik 2mm 3,37%, akrilik 1,5mm 4,50% dan tanpa cover berkisar 5,86%-6,01%.

Kata kunci: Akrilik, Daya, Efisiensi, Energi Surya, Kaca, Sel Surya

ABSTRAK
POLITEKNIK
NEGERI
JAKARTA

Hak Cipta :

1. Dilarang mengutip sebagian atau seluruh karya tulis ini tanpa mencantumkan dan menyebutkan sumber :
 - a. Pengutipan hanya untuk kepentingan pendidikan, penelitian, penulisan karya ilmiah, penulisan laporan, penulisan kritik atau tinjauan suatu masalah.
 - b. Pengutipan tidak merugikan kepentingan yang wajar Politeknik Negeri Jakarta
2. Dilarang mengunsumkan dan memperbanyak sebagian atau seluruh karya tulis ini dalam bentuk apapun tanpa izin Politeknik Negeri Jakarta



Training module performance of solar cell cover innovation based on LabVIEW

Abstract

Solar energy is an unlimited energy source which is highly abundant in Indonesia with average radiation intensity about $4.8\text{kWh/m}^2/\text{day}$ or equal to 112.000 Gwp. Solar cell becomes an active element which can convert solar energy into electricity. The components of solar cell are arranged to series circuit to get high source of electricity. Although high solar radiation intensity has reached the earth abundantly, the utilization of solar power for power plants is still limited with low efficiency of solar panels at 5 to 16%. Several researches have been conducted to address the efficiency of solar panels, and one of the researches is cover innovation in solar panel. The cover possesses important role with transparent material inside solar panel structure protecting the solar cells from dirt including dust and water. Mostly, glass and acrylic are made for the cover materials. In this research, we will compare output and efficiency resulted from solar cell with given cover such as glass, acrylic, and without cover. The cover thicknesses are 2mm for glass and 2mm and 1,5mm for acrylic. The conducted research resulted that the output from solar cell with 2mm glass cover reached 0.23-0.24watt, 2mm acrylic cover 0.24watt, and 1,5mm acrylic cover 0.20watt; however without cover 0.27 watt. The efficiency of the solar cell was about 6.38%-8.58% for glass, 3.37% for 2mm acrylic, 4.50% for 1,5mm acrylic, and 5.86%-6.01% without cover.

Keywords: *acrylic, power, efficiency, solar energy, glass, solar cell*

**POLITEKNIK
NEGERI
JAKARTA**

Hak Cipta :

1. Dilarang mengutip sebagian atau seluruh karya tulis ini tanpa mencantumkan dan menyebutkan sumber :
 - a. Pengutipan hanya untuk kepentingan pendidikan, penelitian, penulisan karya ilmiah, penulisan laporan, penulisan kritik atau tinjauan suatu masalah.
 - b. Pengutipan tidak merugikan kepentingan yang wajar Politeknik Negeri Jakarta
2. Dilarang mengumumkan dan memperbanyak sebagian atau seluruh karya tulis ini dalam bentuk apapun tanpa izin Politeknik Negeri Jakarta



DAFTAR ISI

HALAMAN SAMPUL i

HALAMAN JUDUL ii

HALAMAN PERNYATAAN ORISINALITAS iii

HALAMAN PENGESAHAN iv

KATA PENGANTAR v

ABSTRAK vi

DAFTAR ISI viii

DAFTAR GAMBAR x

DAFTAR TABEL xii

DAFTAR RUMUS xiii

DAFTAR LAMPIRAN xiv

BAB I PENDAHULUAN 1

 1.1 Latar Belakang 1

 1.2 Perumusan Masalah 2

 1.2.1 Batasan Masalah 2

 1.3 Tujuan 3

 1.4 Luaran 3

BAB II TINJAUAN PUSTAKA 4

 2.1 Studi Literatur 4

 2.2 Sel Surya 5

 2.2.1 Jenis-Jenis Sel Surya 6

 2.2.2 Efisiensi Sel Surya 8

 2.2.3 Karakteristik Sel Surya 9

 2.2.4 Faktor Pengoperasian Sel Surya 11

 2.2.5 Modul Fotovoltaik 13

 2.3 Kaca 15

 2.3.1 Karakteristik Kaca 17

 2.4 Akrilik 19

BAB III PERENCANAAN DAN REALISASI ALAT 22

 3.1 Rancangan Alat 22

 3.1.1 Deskripsi Alat 22

Hak Cipta :

1. Dilarang mengutip sebagian atau seluruh karya tulis ini tanpa mencantumkan dan menyebutkan sumber :

a. Pengutipan hanya untuk kepentingan pendidikan, penelitian , penulisan karya ilmiah, penulisan laporan, penulisan kritik atau tinjauan suatu masalah.

b. Pengutipan tidak merugikan kepentingan yang wajar Politeknik Negeri Jakarta

2. Dilarang mengumumkan dan memperbanyak sebagian atau seluruh karya tulis ini dalam bentuk apapun

tanpa izin Politeknik Negeri Jakarta



Hak Cipta :

- 1. Dilarang mengutip sebagian atau seluruh karya tulis ini tanpa mencantumkan dan menyebutkan sumber :
 - a. Pengutipan hanya untuk kepentingan pendidikan, penelitian , penulisan karya ilmiah, penulisan laporan, penulisan kritik atau tinjauan suatu masalah.
 - b. Pengutipan tidak merugikan kepentingan yang wajar Politeknik Negeri Jakarta
- 2. Dilarang mengummumkan dan memperbanyak sebagian atau seluruh karya tulis ini dalam bentuk apapun tanpa izin Politeknik Negeri Jakarta

3.1.2	Cara Kerja Alat	23
3.1.3	Spesifikasi Alat	24
3.1.4	Diagram Blok	26
3.1,5	Flowchart	27
3.2	Realisasi Alat.....	29
3.2.1	Metode Penelitian.....	29
3.2.2	Alat dan Bahan.....	31
3.2.3	Perhitungan Daya dan Efisiensi	35
3.2.4	Rangkaian dan Tampilan LabVIEW	36
BAB IV	PEMBAHASAN.....	38
4.1	Daya Input dan Daya Ouput Sel surya	38
4.1.1	Deskripsi Pengujian	38
4.1.2	Prosedur Pengujian	38
4.1.3	Data Hasil Pengujian.....	39
4.1,5	Hasil Perhitungan Daya.....	43
4.1.6	Analisa Daya Sel Surya.....	44
4.2	Efisiensi Sel Surya.....	49
4.2.1	Data Hasil Pengujian.....	49
4.2.2	Analisa Efisiensi Sel Surya	53
4.3	Pengaruh Intensitas Cahaya pada Pengujian dengan Simulator Cahaya	58
4.3.1	Deskripsi Pengujian	59
4.3.2	Data Hasil Pengujian.....	59
4.3.3	Analisa Daya Output Pada Pengujian dengan Simulator Cahaya ...	60
BAB V	PENUTUP.....	66
5.1	SIMPULAN.....	66
5.2	SARAN	67
DAFTAR PUSTAKA	68
LAMPIRAN	72



DAFTAR GAMBAR

Gambar 2. 1 Sel Surya	5
Gambar 2. 2 Prinsip Kerja Sel Surya	5
Gambar 2. 3 Sel Surya Jenis Monokristal.....	6
Gambar 2. 4 Sel Surya Jenis Polikristal.....	7
Gambar 2. 5 Sel Surya Jenis Amorf.....	7
Gambar 2. 6 Sel Surya Jenis Thin Film Photovoltaic	8
Gambar 2. 7 Kurva I-V pada Sel Surya Terhadap Intensitas Cahaya.....	10
Gambar 2. 8 Kurva I-V pada Sel Surya Terhadap Perubahan Suhu	10
Gambar 2. 9 Kurva I-V Sel Surya.....	11
Gambar 2. 10 Modul Fotovoltaik.....	13
Gambar 2. 11 Struktur Modul Fotovoltaik.....	14
Gambar 2. 12 Kaca dan Ukuran Standar Kaca	15
Gambar 2. 13 Akrilik dan Ukuran Standar Akrilik.....	19
Gambar 3. 1 Rancangan Modul Inovasi <i>Cover</i> Sel Surya Berbasis LabVIEW	22
Gambar 3. 2 Diagram Blok Modul Latih <i>Cover</i> Sel Surya Berbasis LabVIEW ..	26
Gambar 3. 3 Flowchart Pengambilan Data Berbasis LabVIEW	27
Gambar 3. 4 Flowchart Pengambilan Data Manual	28
Gambar 3. 5 Modul Latih Inovasi <i>Cover</i> Sel Surya Berbasis LabVIEW	29
Gambar 3. 6 Alat Ukur Multimeter.....	31
Gambar 3. 7 Alat Ukur Luxmeter	32
Gambar 3. 8 Alat Ukur Solar Power Meter.....	32
Gambar 3. 9 Alat Ukur Suhu Thermogun.....	33
Gambar 3. 10 Akrilik	33
Gambar 3. 11 Kaca.....	34
Gambar 3. 12 Sel Surya	34
Gambar 3. 13 Skematik Rangkaian Arduino Mega 2560	36
Gambar 3. 14 Tampilan Monitoring pada LabVIEW	37
Gambar 3. 15 Rangkaian Pengujian Manual.....	37
Gambar 4. 1 Grafik Perbandingan Daya Sel Surya dengan <i>Cover</i> Kaca 2mm dan Tanpa <i>Cover</i> Pengujian 1	44
Gambar 4. 2 Grafik Perbandingan Daya Sel Surya dengan <i>Cover</i> Kaca 2mm dan Tanpa <i>Cover</i> Pengujian 2	44
Gambar 4. 3 Grafik Perbandingan Daya Sel Surya dengan <i>Cover</i> Akrilik 2mm dan Tanpa <i>Cover</i>	45
Gambar 4. 4 Grafik Perbandingan Daya Sel Surya dengan <i>Cover</i> Akrilik 1,5mm dan Tanpa <i>Cover</i>	46
Gambar 4. 5 Grafik Perbandingan Daya Sel Surya dengan <i>Cover</i> Kaca 2mm dan <i>Cover</i> Akrilik 2mm	47
Gambar 4. 6 Grafik Perbandingan Daya Sel Surya dengan <i>Cover</i> Kaca 2mm dan <i>Cover</i> Akrilik 1,5mm	47

Hak Cipta :

1. Dilarang mengutip sebagian atau seluruh karya tulis ini tanpa mencantumkan dan menyebutkan sumber :

a. Pengutipan hanya untuk kepentingan pendidikan, penelitian , penulisan karya ilmiah, penulisan laporan, penulisan kritik atau tinjauan suatu masalah.

b. Pengutipan tidak merugikan kepentingan yang wajar Politeknik Negeri Jakarta

2. Dilarang mengemukakan dan memperbanyak sebagian atau seluruh karya tulis ini dalam bentuk apapun

tanpa izin Politeknik Negeri Jakarta



Hak Cipta :

- 1. Dilarang mengutip sebagian atau seluruh karya tulis ini tanpa mencantumkan dan menyebutkan sumber :
 - a. Pengutipan hanya untuk kepentingan pendidikan, penelitian , penulisan karya ilmiah, penulisan laporan, penulisan kritik atau tinjauan suatu masalah.
 - b. Pengutipan tidak merugikan kepentingan yang wajar Politeknik Negeri Jakarta
- 2. Dilarang mengummumkan dan memperbanyak sebagian atau seluruh karya tulis ini dalam bentuk apapun tanpa izin Politeknik Negeri Jakarta

Gambar 4. 7 Grafik Perbandingan Daya Sel Surya dengan *Cover* Kaca 2mm, Akrilik 2mm dan Tanpa *Cover* 48

Gambar 4. 8 Grafik Perbandingan Daya Sel Surya dengan *Cover* Kaca 2mm, Akrilik 1,5mm dan Tanpa *Cover* 48

Gambar 4. 9 Grafik Perbandingan Efisiensi Sel Surya dengan *Cover* Kaca dan Tanpa *Cover* Pengujian 1 53

Gambar 4. 10 Grafik Perbandingan Efisiensi Sel Surya dengan *Cover* Kaca dan Tanpa *Cover* Pengujian 2 54

Gambar 4. 11 Grafik Perbandingan Efisiensi Sel Surya dengan *Cover* Akrilik 2mm dan Tanpa *Cover* 55

Gambar 4. 12 Grafik Perbandingan Efisiensi Sel Surya dengan *Cover* Akrilik 1,5mm dan Tanpa *Cover* 55

Gambar 4. 13 Grafik Perbandingan Efisiensi Sel Surya dengan *Cover* Kaca 2mm dan *Cover* Akrilik 2mm 56

Gambar 4. 14 Grafik Perbandingan Efisiensi Sel Surya dengan *Cover* Kaca 2mm dan Akrilik 1,5mm 56

Gambar 4. 15 Grafik Perbandingan Efisiensi Sel Surya dengan *Cover* Kaca 2mm, Akrilik 2mm, dan Tanpa *Cover* 57

Gambar 4. 16 Grafik Perbandingan Efisiensi Sel Surya dengan *Cover* Kaca 2mm, Akrilik 1,5mm dan Tanpa *Cover* 58

Gambar 4. 17 Grafik Pengaruh Intensitas Cahaya pada Sel Surya dengan *Cover* Kaca dan Tanpa *Cover* Pengujian 1 60

Gambar 4. 18 Grafik Pengaruh Intensitas Cahaya pada Sel Surya dengan *Cover* Kaca dan Tanpa *Cover* Pengujian 2 60

Gambar 4. 19 Grafik Pengaruh Intensitas Cahaya pada Sel Surya dengan *Cover* Akrilik 2mm dan Tanpa *Cover* Pengujian 1 61

Gambar 4. 20 Grafik Pengaruh Intensitas Cahaya pada Sel Surya dengan *Cover* Akrilik 1,5mm dan Tanpa *Cover* Pengujian 2 62

Gambar 4. 21 Grafik Pengaruh Intensitas Cahaya pada Sel Surya dengan *Cover* Kaca 2mm dan Akrilik 2mm Pengujian 1 63

Gambar 4. 22 Grafik Pengaruh Intensitas Cahaya pada Sel Surya dengan *Cover* Kaca 2mm dan Akrilik 1,5mm Pengujian 2 63

Gambar 4. 23 Grafik Pengaruh Intensitas Cahaya pada Sel Surya dengan *Cover* Kaca 2mm, Akrilik 2mm dan Tanpa *Cover* 64

Gambar 4. 24 Grafik Pengaruh Intensitas Cahaya pada Sel Surya dengan *Cover* Kaca 2mm, Akrilik 1,5mm dan Tanpa *Cover* 65



DAFTAR TABEL

Tabel 2. 1 Sifat dan Mekanik Kaca.....	17
Tabel 2. 2 Daftar Spesifikasi Akrilik	20
Tabel 3. 1 Spesifikasi Komponen Modul Latih Inovasi <i>Cover</i> Sel Surya Berbasis LabVIEW	24
Tabel 3. 2 Konfigurasi Pin pada Arduino Mega 2560	36
Tabel 4. 1 Data Hasil Pengujian 1.....	39
Tabel 4. 2 Data Hasil Pengujian 2.....	41
Tabel 4. 3 Data Hasil Perhitungan Efisiensi 1	49
Tabel 4. 4 Data Hasil Perhitungan Efisiensi 2	51
Tabel 4. 5 Hasil Pengujian Dengan Simulator Cahaya 1	59
Tabel 4. 6 Hasil Pengujian Dengan Simulator Cahaya 2.....	59



Hak Cipta :

1. Dilarang mengutip sebagian atau seluruh karya tulis ini tanpa mencantumkan dan menyebutkan sumber :
 - a. Pengutipan hanya untuk kepentingan pendidikan, penelitian , penulisan karya ilmiah, penulisan laporan, penulisan kritik atau tinjauan suatu masalah.
 - b. Pengutipan tidak merugikan kepentingan yang wajar Politeknik Negeri Jakarta
2. Dilarang mengumumkan dan memperbanyak sebagian atau seluruh karya tulis ini dalam bentuk apapun tanpa izin Politeknik Negeri Jakarta



DAFTAR RUMUS

(3. 1) Persamaan Daya Input Sel Surya	35
(3. 2) Persamaan Daya Output Sel Surya.....	35
(3. 3) Persamaan Efisiensi Sel Surya	36



Hak Cipta :

1. Dilarang mengutip sebagian atau seluruh karya tulis ini tanpa mencantumkan dan menyebutkan sumber :
 - a. Pengutipan hanya untuk kepentingan pendidikan, penelitian , penulisan karya ilmiah, penulisan laporan, penulisan kritik atau tinjauan suatu masalah.
 - b. Pengutipan tidak merugikan kepentingan yang wajar Politeknik Negeri Jakarta
2. Dilarang mengumumkan dan memperbanyak sebagian atau seluruh karya tulis ini dalam bentuk apapun tanpa izin Politeknik Negeri Jakarta



Hak Cipta :

1. Dilarang mengutip sebagian atau seluruh karya tulis ini tanpa mencantumkan dan menyebutkan sumber :
 - a. Pengutipan hanya untuk kepentingan pendidikan, penelitian , penulisan karya ilmiah, penulisan laporan, penulisan kritik atau tinjauan suatu masalah.
 - b. Pengutipan tidak merugikan kepentingan yang wajar Politeknik Negeri Jakarta
2. Dilarang mengumumkan dan memperbanyak sebagian atau seluruh karya tulis ini dalam bentuk apapun tanpa izin Politeknik Negeri Jakarta

DAFTAR LAMPIRAN

Lampiran 1 Sel Surya Sunpower C60	72
Lampiran 2 Data Sheet Kaca.....	74
Lampiran 3 Data Sheet Akrilik	75
Lampiran 4 Desain Mekanik dan <i>Wiring Diagram Electrica</i>	78





BAB I PENDAHULUAN

1.1 Latar Belakang

Energi surya merupakan energi yang tidak akan pernah habis ketersediaannya. Pemanfaatan energi surya sebagai sumber energi alternatif menjadi solusi kedepan untuk mengatasi masalah krisis energi. Di samping jumlahnya yang tidak terbatas, pemanfaatan dari energi surya tidak menimbulkan polusi yang dapat mencemari lingkungan.

Indonesia yang terletak digaris khatulistiwa dikaruniai sinar matahari setiap hari sepanjang tahun, hal ini sangat menguntungkan untuk dimanfaatkan sebagai sumber energi alternatif. Potensi energi surya di Indonesia sangat besar dengan intensitas radiasi matahari rata-rata sekitar $4.8\text{kWh/m}^2/\text{hari}$ atau setara dengan 112.000 GWp (Rahardjo & Fitriana, 2005). Pemanfaatan dari energi surya dapat berupa pembangkit listrik tenaga surya (PLTS). Sistem pembangkit listrik tenaga surya memiliki komponen utama yaitu sel surya atau fotovoltaik. Sel surya kemudian disusun membentuk modul surya untuk mendapatkan energi listrik yang besar.

Pengembangan pembangkit listrik tenaga surya di Indonesia telah mempunyai basis yang kuat dari aspek kebijakan dan regulasi. Namun untuk tahap implementasi, potensi yang dimiliki belum dimanfaatkan secara optimal. Industri photovoltaic (PV) di Indonesia baru mampu memproduksi modul surya dan mengintegrasikannya menjadi PLTS, untuk komponen dan bahan baku modul surya masih mengandalkan impor. Harga jual dan pemasangan yang masih tinggi menjadi isu penting dalam perkembangan industri modul surya. Berbagai teknologi pembuatan modul surya terus dikembangkan dalam rangka upaya penurunan harga produksi modul surya agar mampu bersaing dengan sumber energi lain.

Dari masalah tersebut akan dilakukan penelitian tentang *cover* laminasi untuk meningkatkan efisiensi sel surya. Penelitian ini akan membandingkan *output* dari sel surya yang ditutup dengan *cover* akrilik, kaca dan tanpa *cover*. Penggunaan *cover* yang baik akan terlihat dari nilai arus dan tegangan yang dihasilkan, sehingga

Hak Cipta :

1. Dilarang mengutip sebagian atau seluruh karya tulis ini tanpa mencantumkan dan menyebutkan sumber :
 - a. Pengutipan hanya untuk kepentingan pendidikan, penelitian, penulisan karya ilmiah, penulisan laporan, penulisan kritik atau tinjauan suatu masalah.
 - b. Pengutipan tidak merugikan kepentingan yang wajar Politeknik Negeri Jakarta
2. Dilarang mengumumkannya dan memperbanyak sebagian atau seluruh karya tulis ini dalam bentuk apapun tanpa izin Politeknik Negeri Jakarta

diharapkan dapat menjadi solusi dan inovasi pembuatan modul surya yang baik dengan menghasilkan *output* besar serta mengurangi biaya investasi awal yang tinggi.

1.2 Perumusan Masalah

Adapun perumusan masalah yang mendasari penelitian ini:

- a. Jenis bahan apa saja yang dapat digunakan untuk *cover* sel surya?
- b. Faktor apa saja yang harus di pertimbangkan dalam memilih *cover*?
- c. Bagaimana kinerja dari setiap *cover* sel surya?
- d. Bahan *cover* apa yang menghasilkan efisiensi terbaik?

1.2.1 Batasan Masalah

Berdasarkan latar belakang untuk menghindari pembahasan yang tidak di perlukan, maka pada skripsi ini penulis membuat batasan masalah sebagai berikut:

- a. Jenis sel surya yang diuji adalah monokristalin.
- b. Bahan *cover* sel surya yang digunakan adalah akrilik dengan ketebalan 1,5mm dan 2mm, serta kaca dengan ketebalan 2mm.
- c. Software LabVIEW digunakan untuk monitoring dan data logger pengujian *cover* sel surya.
- d. Software LabVIEW merekam data tiap detik berupa tegangan, arus, daya, suhu, indeks uv
- e. Data yang direkam secara manual setiap menit adalah iradiasi, kuat cahaya, temperature, dan tegangan.
- f. Pengujian *cover* sel surya dilakukan di luar ruangan (terkena cahaya matahari) dan di dalam ruangan (menggunakan simulator cahaya).
- g. Pengujian untuk kedua jenis *cover* dilakukan secara bersamaan.

Hak Cipta :

1. Dilarang mengutip sebagian atau seluruh karya tulis ini tanpa mencantumkan dan menyebutkan sumber :
 - a. Pengutipan hanya untuk kepentingan pendidikan, penelitian , penulisan karya ilmiah, penulisan laporan, penulisan kritik atau tinjauan suatu masalah.
 - b. Pengutipan tidak merugikan kepentingan yang wajar Politeknik Negeri Jakarta
2. Dilarang mengumumkan dan memperbanyak sebagian atau seluruh karya tulis ini dalam bentuk apapun tanpa izin Politeknik Negeri Jakarta

1.3 Tujuan

Adapun tujuan yang ingin dicapai dari penelitian ini:

- a. Menentukan jenis bahan untuk digunakan sebagai *cover* sel surya.
- b. Menentukan faktor untuk pemilihan *cover* sel surya.
- c. Mampu menganalisa kinerja pengujian *cover* sel surya.
- d. Mendapatkan bahan *cover* sel surya yang menghasilkan efisiensi terbaik.

1.4 Luaran

Adapun luaran yang diharapkan dari penelitian ini adalah:

1. Modul latih inovasi *cover* sel surya berbasis LabView.
2. Buku Skripsi dengan judul “Kinerja Modul Latih Inovasi *Cover* Sel Surya berbasis LabView”.
3. Laporan Penelitian BTAM.
4. Paper yang dipublikasikan pada jurnal nasional yang terakreditasi.
5. HKI Hak Cipta Pemrograman LabVIEW.



POLITEKNIK
NEGERI
JAKARTA

Hak Cipta :

1. Dilarang mengutip sebagian atau seluruh karya tulis ini tanpa mencantumkan dan menyebutkan sumber :
 - a. Pengutipan hanya untuk kepentingan pendidikan, penelitian , penulisan karya ilmiah, penulisan laporan, penulisan kritik atau tinjauan suatu masalah.
 - b. Pengutipan tidak merugikan kepentingan yang wajar Politeknik Negeri Jakarta
2. Dilarang mengumumkan dan memperbanyak sebagian atau seluruh karya tulis ini dalam bentuk apapun tanpa izin Politeknik Negeri Jakarta

BAB V PENUTUP

5.1 SIMPULAN

Dari hasil penelitian dan pembahasan yang dilakukan, diperoleh kesimpulan sebagai berikut:

1. *Cover* pada sel surya merupakan bagian yang penting karena *cover* pada sel surya berfungsi untuk melindungi dari kotoran baik debu, air sebagainya. *Cover* sangat berperan dalam menjaga kinerja sel surya dalam memproduksi energi.
2. Untuk mendapatkan efisiensi yang baik pemilihan *cover* sangat menentukan. Syarat bahan untuk dijadikan *cover* sel surya adalah memiliki sifat yang transparan, tahan terhadap cuaca panas, kokoh dan memiliki ketebalan yang tidak terlalu tebal.
3. Daya keluaran yang dihasilkan dari *cover* jenis kaca 2mm mencapai 0,23-0,24watt, untuk daya keluaran yang dihasilkan *cover* jenis akrilik 2mm 0,24watt, akrilik 1,5mm 0,20watt. sedangkan tanpa *cover* menghasilkan daya keluaran 0,27watt.
4. Efisiensi sel surya yang dihasilkan dari *cover* jenis kaca 2mm berkisar 6,38%-8,58%, untuk *cover* akrilik 2mm 3,37%, akrilik 1,5mm 4,50%, sedangkan untuk tanpa *cover* berkisar 5,86%-6,01%.
5. Intensitas cahaya juga mempengaruhi nilai daya keluaran yang dihasilkan sel surya, semakin tinggi intensitas cahaya, maka sel surya akan menghasilkan daya keluaran yang besar. Daya yang dihasilkan dari intensitas cahaya 166-49100lux pada pengujian 1 dan 2 diperoleh daya sel surya dengan *cover* kaca berkisar 0,21-0,23watt, dan akrilik 2mm 0,20watt, akrilik 1,5mm 0,24watt, serta tanpa *cover* diperoleh 0,23-0,26watt.
6. Bahan akrilik bisa dijadikan pengganti *cover* untuk sel surya karena dapat menghasilkan daya yang tidak begitu jauh dari sel surya dengan

Hak Cipta :

1. Dilarang mengutip sebagian atau seluruh karya tulis ini tanpa mencantumkan dan menyebutkan sumber :
 - a. Pengutipan hanya untuk kepentingan pendidikan, penelitian, penulisan karya ilmiah, penulisan laporan, penulisan kritik atau tinjauan suatu masalah.
 - b. Pengutipan tidak merugikan kepentingan yang wajar Politeknik Negeri Jakarta
2. Dilarang mengumumkannya dan memperbanyak sebagian atau seluruh karya tulis ini dalam bentuk apapun tanpa izin Politeknik Negeri Jakarta

menggunakan *cover* kaca. Pemilihan akrilik sangat berpengaruh dari ketebalan dan jenis akrilik yang digunakan.

7. Keadaan lingkungan seperti cuaca dan suhu serta bahan dan komponen sensor sangat berpengaruh dalam data yang diperoleh. Sehingga daya yang dihasilkan dalam pembacaan di LabVIEW bervariasi.

5.2 SARAN

Adapun saran yang diharapkan sebagai pengembangan skripsi ini adalah:

1. Penelitian dapat dilakukan dengan menggunakan jenis sel surya yang berbeda.
2. Pengujian dengan sel surya yang telah disusun seri atau paralel.
3. Perbandingan *cover* yang digunakan bisa dilakukan dengan pemilihan material, ketebalan dan ukuran.



Hak Cipta :

1. Dilarang mengutip sebagian atau seluruh karya tulis ini tanpa mencantumkan dan menyebutkan sumber :
 - a. Pengutipan hanya untuk kepentingan pendidikan, penelitian, penulisan karya ilmiah, penulisan laporan, penulisan kritik atau tinjauan suatu masalah.
 - b. Pengutipan tidak merugikan kepentingan yang wajar Politeknik Negeri Jakarta
2. Dilarang mengumumkannya dan memperbanyak sebagian atau seluruh karya tulis ini dalam bentuk apapun tanpa izin Politeknik Negeri Jakarta





DAFTAR PUSTAKA

- Amelia, R., Pauzi, G. A., & Warsito. (2015). Analisis Pola Interferensi Pada Interferometer Michelson Untuk Menentukan Indeks Bias Bahan Transparan Berbasis Image Processing. *Jurnal Teori Dan Aplikasi Fisika*, 03(02), 130–136.
- Bara, D. A., Gusnawati, & Nurhayati. (2016). Pengaruh Tebal Kaca Penutup terhadap Efisiensi Kolektor Surya Pelat Gelombang Tipe V pada Proses Destilasi Air Laut. *Lontar Jurnal Teknik Mesin Undana*, 03(02), 01–10. <http://ejournal.undana.ac.id/LJTMU/article/view/466>
- Britannica. (2019). *Refractive index. Encyclopedia Britannica*. <https://www.britannica.com/science/refractive-index>
- Gultom, T. T. (2015). Pemanfaatan Photovoltaic Sebagai Pembangkit Listrik Tenaga Surya. *Jurnal Mudira Indure*, 1(3), 33–42. <http://www.jurnalmudiraindure.com/pemanfaatan-photovoltaic-sebagai-pembangkit-listrik-tenaga-surya/>
- Karina, A., & Satwiko, S. (2015). Studi Karakteristik Arus-Tegangan (Kurva IV) pada Sel Tunggal Polikristal Silikon serta Pemodelannya. *Teknik Elektro Universitas Negeri Jakarta*.
- Kristiawan, H., Kumara, I. N. S., & Giriantari, I. A. D. (2019). Potensi Pembangkit Listrik Tenaga Surya Atap Gedung Sekolah di Kota Denpasar. *Jurnal SPEKTRUM*, 6(4), 66–70.
- Munajat, R. (2021). *Pengembangan Dan Pengujian Mesin Pemanas Akrilik Pra Bending Tipe Tubular*. Institut Teknologi Nasional Bandung.
- Nugraha, N., Khenbakti, M., Pratama, R., Siswanto, T., & Muraz, M. F. S. (n.d.). *Rancang Bangun Mesin Pemanas Akrilik Skala Industri Kecil Ketebalan Hingga 10 mm*.
- Nugroho, R. A., Facta, M., & Yuningtyastuti, Y. (2014). Memaksimalkan Daya

Hak Cipta :

1. Dilarang mengutip sebagian atau seluruh karya tulis ini tanpa mencantumkan dan menyebutkan sumber :
 - a. Pengutipan hanya untuk kepentingan pendidikan, penelitian, penulisan karya ilmiah, penulisan laporan, penulisan kritik atau tinjauan suatu masalah.
 - b. Pengutipan tidak merugikan kepentingan yang wajar Politeknik Negeri Jakarta
2. Dilarang mengumumkan dan memperbanyak sebagian atau seluruh karya tulis ini dalam bentuk apapun tanpa izin Politeknik Negeri Jakarta

- Keluaran Sel Surya Dengan Menggunakan Cermin Pemantul Sinar Matahari (Reflector). *Transient*, 3(3), 408–414.
<https://ejournal3.undip.ac.id/index.php/transient/article/view/7093>
- Nurhadi, E., Ismail, N. R., & Fuhaid, N. (2016). Pengaruh Jenis Kaca Penutup Dengan Variasi Laju Aliran Terhadap Efisiensi Solar Water Heater Sederhana. *Widya Teknika*, 24(1).
- Pratama, F. H. (2018). *Rancang Bangun Casing Komputer Small Form Factor Omcase-F4 Berdimensi SFX Menggunakan Bahan Dasar Akrilik*. Politeknik NSC Surabaya.
- Purwoto, B. H. (2018). Efisiensi Penggunaan Panel Surya Sebagai Sumber Energi Alternatif. *Emitor: Jurnal Teknik Elektro*, 18(01), 10–14.
<https://doi.org/10.23917/emitor.v18i01.6251>
- Ramadhani, B. (2018). Instalasi Pembangkit Listrik Tenaga Surya Dos & Don' ts. In *Instalasi Pembangkit Listrik Tenaga Surya Dos & Don' ts*.
- Saputra, M. A., & Azis, M. F. (2014). Inovasi Peningkatan Efisiensi Panel Surya Berbasis Fresnel Solar Concentrator Dan Solar Tracker. *Pekan Ilmiah Mahasiswa Nasional Program Kreativitas Mahasiswa-Karsa Cipta 2014*.
- Satwiko, S. (2012). Uji karakteristik sel surya pada sistem 24 volt DC sebagai catudaya pada sistem pembangkit tenaga hybrid. *Jurusan Fisika, FMIPA UNJ Prosiding Pertemuan Ilmiah XXVI HFI Jateng & DIY, Purworejo*.
- Sayuthi, M., Syuhada, A., & Machmud, M. N. (2014). Pengaruh Penghambatan Kebeningan Kaca Terhadap Kemampuan Transfer Intensitas Cahaya Pada Kaca. *Jurnal Teknik Mesin*, 2(2), 65–70.
- Setyaningrum, Y. (2017). *Pengukuran Efisiensi Panel Surya Tipe Monokristalin Dan Karakterisasi Struktur Material Penyusunnya*. Institut Teknologi Sepuluh Nopember.
- Simon, R. (2020). *Akrilik vs Kaca*. <https://www.intidayaonline.com/akrilik-vs-kaca/>

Hak Cipta :

1. Dilarang mengutip sebagian atau seluruh karya tulis ini tanpa mencantumkan dan menyebutkan sumber :
 - a. Pengutipan hanya untuk kepentingan pendidikan, penelitian, penulisan karya ilmiah, penulisan laporan, penulisan kritik atau tinjauan suatu masalah.
 - b. Pengutipan tidak merugikan kepentingan yang wajar Politeknik Negeri Jakarta
2. Dilarang mengumumkannya dan memperbanyak sebagian atau seluruh karya tulis ini dalam bentuk apapun tanpa izin Politeknik Negeri Jakarta

Sultanova, N. G., Kasarova, S. N., & Nikolov, I. D. (2013). Characterization of optical properties of optical polymers. *Optical and Quantum Electronics*, 45(3), 221–232.

Warsito, A., Adriono, E., Nugroho, M. Y., & Winardi, B. (2013). Dipo Pv Cooler, Penggunaan Sistem Pendingin Temperatur Heatsink Fan Pada Panel Sel Surya (Photovoltaic) Sebagai Peningkat Kerja Eergi Listrik Baru Terbarukan Metode. *Teknik Elektro*.



© Hak Cipta milik Politeknik Negeri Jakarta

Hak Cipta :

1. Dilarang mengutip sebagian atau seluruh karya tulis ini tanpa mencantumkan dan menyebutkan sumber :
 - a. Pengutipan hanya untuk kepentingan pendidikan, penelitian, penulisan karya ilmiah, penulisan laporan, penulisan kritik atau tinjauan suatu masalah.
 - b. Pengutipan tidak merugikan kepentingan yang wajar Politeknik Negeri Jakarta
2. Dilarang mengumumkannya dan memperbanyak sebagian atau seluruh karya tulis ini dalam bentuk apapun tanpa izin Politeknik Negeri Jakarta

DAFTAR RIWAYAT HIDUP PENULIS



Irvan Setiaji

Lahir di Banyumas 18 Mei 1999, merupakan anak pertama dari Bapak Triyono dan Ibu Marwiyah. Penulis menyelesaikan Pendidikan Sekolah Dasar di SDN Taman Cibodas tahun 2011, kemudian Sekolah Menengah Pertama di SMPN 1 Tangerang tahun 2014, dan Sekolah Menengah Atas di SMA PGRI 109 Tangerang pada tahun 2017. Gelar Sarjana Terapan (D4) diperoleh pada tahun 2021 dari Jurusan Teknik Elektro, Program Studi Teknik Otomasi Listrik Industri, Politeknik Negeri Jakarta

POLITEKNIK
NEGERI
JAKARTA

Hak Cipta :

1. Dilarang mengutip sebagian atau seluruh karya tulis ini tanpa mencantumkan dan menyebutkan sumber :
 - a. Pengutipan hanya untuk kepentingan pendidikan, penelitian, penulisan karya ilmiah, penulisan laporan, penulisan kritik atau tinjauan suatu masalah.
 - b. Pengutipan tidak merugikan kepentingan yang wajar Politeknik Negeri Jakarta
2. Dilarang mengumumkan dan memperbanyak sebagian atau seluruh karya tulis ini dalam bentuk apapun tanpa izin Politeknik Negeri Jakarta



Hak Cipta :

1. Dilarang mengutip sebagian atau seluruh karya tulis ini tanpa mencantumkan dan menyebutkan sumber :
 - a. Pengutipan hanya untuk kepentingan pendidikan, penelitian , penulisan karya ilmiah, penulisan laporan, penulisan kritik atau tinjauan suatu masalah.
 - b. Pengutipan tidak merugikan kepentingan yang wajar Politeknik Negeri Jakarta
2. Dilarang mengumumkan dan memperbanyak sebagian atau seluruh karya tulis ini dalam bentuk apapun tanpa izin Politeknik Negeri Jakarta

LAMPIRAN

Lampiran 1 Sel Surya Sunpower C60

SUNPOWER™

C60 SOLAR CELL

MONO CRYSTALLINE SILICON

BENEFITS

Maximum Light Capture
SunPower's all-back contact cell design moves gridlines to the back of the cell, leaving the entire front surface exposed to sunlight, enabling up to 10% more sunlight capture than conventional cells.

Superior Temperature Performance
Due to lower temperature coefficients and lower normal cell operating temperatures, our cells generate more energy at higher temperatures compared to standard c-Si solar cells.


No Light-Induced Degradation
SunPower n-type solar cells don't lose 3% of their initial power once exposed to sunlight as they are not subject to light-induced degradation like conventional p-type c-Si cells.

Broad Spectral Response
SunPower cells capture more light from the blue and infrared parts of the spectrum, enabling higher performance in overcast and low-light conditions.

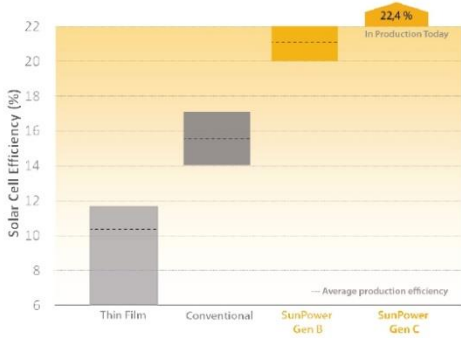
Broad Range Of Application
SunPower cells provide reliable performance in a broad range of applications for years to come.

The SunPower™ C60 solar cell with proprietary Maxeon™ cell technology delivers today's highest efficiency and performance.



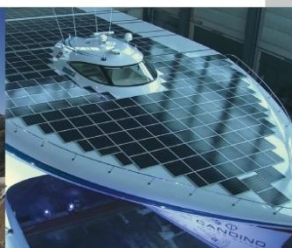
The anti-reflective coating and the reduced voltage-temperature coefficients provide outstanding energy delivery per peak power watt. Our innovative all-back contact design moves gridlines to the back of the cell, which not only generates more power, but also presents a more attractive cell design compared to conventional cells.



SunPower's High Efficiency Advantage



Technology	Average production efficiency (%)
Thin Film	~11.5
Conventional	~16.5
SunPower Gen B	~20.5
SunPower Gen C	22.4

C60 SOLAR CELL

Hak Cipta :

1. Dilarang mengutip sebagian atau seluruh karya tulis ini tanpa mencantumkan dan menyebutkan sumber :
 - a. Pengutipan hanya untuk kepentingan pendidikan, penelitian , penulisan karya ilmiah, penulisan laporan, penulisan kritik atau tinjauan suatu masalah.
 - b. Pengutipan tidak merugikan kepentingan yang wajar Politeknik Negeri Jakarta
2. Dilarang mengumumikan dan memperbanyak sebagian atau seluruh karya tulis ini dalam bentuk apapun tanpa izin Politeknik Negeri Jakarta

SUNPOWER

C60 SOLAR CELL MONO CRYSTALLINE SILICON

Electrical Characteristics of Typical Cell at Standard Test Conditions (STC)

STC: 1000W/m², AM 1.5g and cell temp 25°C

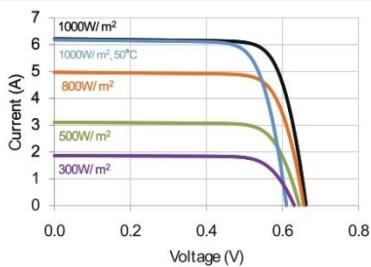
Bin	P _{mpp} (Wp)	Eff. (%)	V _{mpp} (V)	I _{mpp} (A)	V _{oc} (V)	I _{sc} (A)
G	3.34	21.8	0.574	5.83	0.682	6.24
H	3.38	22.1	0.577	5.87	0.684	6.26
I	3.40	22.3	0.581	5.90	0.686	6.27
J	3.42	22.5	0.582	5.93	0.687	6.28

All Electrical Characteristics parameters are nominal
Unlaminated Cell Temperature Coefficients
Voltage: -1.8 mV / °C Power: -0.32% / °C

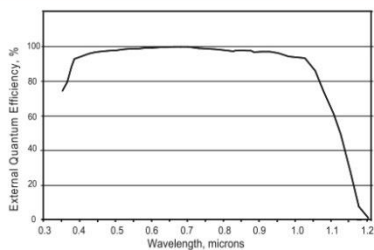
Positive Electrical Ground

Modules and systems produced using these cells must be configured as "positive ground systems".

TYPICAL I-V CURVE



SPECTRAL RESPONSE



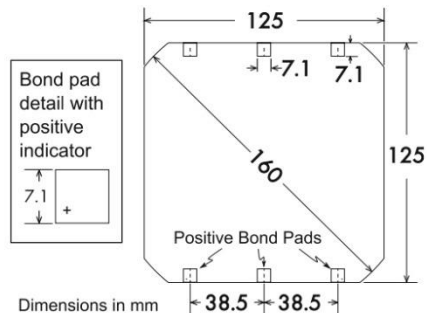
About SunPower

SunPower designs, manufactures, and delivers high-performance solar electric technology worldwide. Our high-efficiency solar cells generate up to 50 percent more power than conventional solar cells. Our high-performance solar panels, roof tiles, and trackers deliver significantly more energy than competing systems.

Physical Characteristics

Construction:	All back contact
Dimensions:	125mm x 125mm (nominal)
Thickness:	165µm ± 40µm
Diameter:	160mm (nominal)

Cell and Bond Pad Dimensions



Bond pad area dimensions are 7.1 mm x 7.1 mm
Positive pole bond pad side has "+" indicator on leftmost and rightmost bond pads.

Interconnect Tab and Process Recommendations



Tin plated copper interconnect. Compatible with lead free process.

Packaging

Cells are packed in boxes of 1,200 each; grouped in shrink-wrapped stacks of 150 with interleaving. Twelve boxes are packed in a water-resistant "Master Carton" containing 14,400 cells suitable for air transport.

Interconnect tabs are packaged in boxes of 1,200 each.



FLOAT GLASS, clear 1000

Technical Data Sheet

Float glass is soda-lime glass, made by floating molten glass on a bed of molten tin. This method gives the sheet uniform thickness and very flat, smooth surfaces. It is usually color neutral and highly transparent, but tints are possible, too. Float glass is characterized by great surface hardness, but is very fragile and UV transmittant. Tempered safety glass and laminated safety glass are special forms of float glass that provide enhanced mechanical and chemical resistance.

Applications: mainly used for all sorts of transparent covers, glazing, or as windows for electronic displays.

Delivery: flat sheets in thicknesses from 0.2 mm up, cut to size, also machined (drilled, seamed edges, dubbed corners), with silk screen print or adhesive. Thicknesses from 3.0 mm also available chemically tempered or heat strengthened.

Table with 4 columns: TECHNICAL DATA, TEST METHOD, UNIT, VALUE*. Rows include PHYSICAL (Density, Hardness), OPTICAL (Transmission, Refractive Index), THERMAL (Softening Temperature, etc.), MECHANICAL (Impact Strength, etc.), and CHEMICAL (Water, Acid, Base resistance).

* Values provided cannot be guaranteed in your application due to circumstances beyond our control.



sudetenstrasse 53 tel +49-8171-3469-0 internet: www.go-tv.com
d-82538 geretsried fax +49-8171-3469-29 email: info@go-tv.com

Update: 10.07.2009



Hak Cipta :
1. Dilarang mengutip sebagian atau seluruh karya tulis ini tanpa mencantumkan dan menyebutkan sumber :
a. Pengutipan hanya untuk kepentingan pendidikan, penelitian, penulisan karya ilmiah, penulisan laporan, penulisan kritik atau tinjauan suatu masalah.
b. Pengutipan tidak merugikan kepentingan yang wajar Politeknik Negeri Jakarta
2. Dilarang mengumumikan dan memperbanyak sebagian atau seluruh karya tulis ini dalam bentuk apapun tanpa izin Politeknik Negeri Jakarta



Lampiran 3 Data Sheet Akrilik

MARGA CIPTA

SHEET SIZE TABLE

Outside Dimensions

Th(mm)	920	1000	1220	1220	1090	1350	1380	1290	1880	1580	1300	1220	1625	1830	2030	Th(mm)
	1830	2000	1830	2440	2190	2000	1830	2510	2490	2490	2540	3050	3050	3050	3050	
1.5	920 x 1830	1000 x 2000	1220 x 1830	1220 x 2440	1090 x 2190	1350 x 2000	1380 x 1830	1290 x 2510	1880 x 2490	1580 x 2490	1300 x 2540	1220 x 3050	1625 x 3050	1830 x 3050	2030 x 3050	1.5
2																2
2.5																2.5
3																3
4																4
4.5																4.5
6																6
8																8
10																10
12																12
15																15
18																18
20																20
25																25
30																30
40																40
50	50															

Please enquire for size not listed above



PT. MARGACIPTA WIRASENTOSA

Cast Acrylic Sheet & PVC Hose Manufacturer

Jl. Raya Serang Km. 16.8 Desa Telaga, Kec. Cikupa, Tangerang - Indonesia
 Tel : 62-21 59401380, 59404545, 5960647, Fax : 62-21 59405842
 Email : info@margacipta.com, Website : www.margacipta.com



Product Overview

Cast Acrylic Sheet	Foot	Inch	Mm
Dimension	3 X 6	36.2X 72	920 X 1830
	4 X 6	48 X 72	1220 X 1830
	4 X 8	48 X 96	1220 X 2440
	4.5 X 6	54.3 X 72	1380 X 1830
	3.3 X 6.5	39.4 X 78.8	1000 X 2000
	3.6 X 7.2	42.9 X 86.2	1090 x 2190
	4.2 X 8.2	50 X 98	1290 X 2510
	6.2 X 8.2	62 X 98	1880 X 2490
	6.65 X 10	80 X 120	2030 X 3050
	4 x 10	48 X 120	1220 X 3050
Thickness	4.3 X 8.3	51.18 X 100	1300 X 2540
	5 X 10	60 X 120	1525 X 3050
Finish	6 X 10	72 X 120	1830 X 3050
	4.4 x 6.5	53.15 x 78.8	1350 X 2000
		0.06 – 2	1.5 – 50
	Clear, Opal, Transparent (tint), Intransparent (opaque/ matted), Fluorescent (Spotlight), Satin		
Acrylic Rod/ Square	Inch	Mm	
Length	47.25 – 78.74	1200 - 2000	
Thickness	0.2 – 1.5	5 – 38	
Acrylic Hinge	Length	0.79, 1.18, 1.77	
		20, 30, 45	
Acrylic Round Tube	Length	78.74	
In-Out Diameter		2000 6x8; 8x10; 8x12; 16x20; 21x25; 26x30; 31x35; 36x40; 41x45; 46x50; 56x60	
Acrylic Triangle/Corner	Length	47.25 – 78.74	
Thickness	0.12 – 0.31	1200 - 2000 3 - 8	
OTHER PRODUCT			
-PVC Garden Hose	-MC Bond Aluminum Composite Panel		
-PVC Corrugated	-PP Twinwall Sheet		
Roof	-PE Rope		
-PVC Door			

- Hak Cipta :**
- Dilarang mengutip sebagian atau seluruh karya tulis ini tanpa mencantumkan dan menyebutkan sumber :
 - Pengutipan hanya untuk kepentingan pendidikan, penelitian , penulisan karya ilmiah, penulisan laporan, penulisan kritik atau tinjauan suatu masalah.
 - Pengutipan tidak merugikan kepentingan yang wajar Politeknik Negeri Jakarta
 - Dilarang mengumpukan dan memperbanyak sebagian atau seluruh karya tulis ini dalam bentuk apapun tanpa izin Politeknik Negeri Jakarta



Hak Cipta :

1. Dilarang mengutip sebagian atau seluruh karya tulis ini tanpa mencantumkan dan menyebutkan sumber :
 - a. Pengutipan hanya untuk kepentingan pendidikan, penelitian , penulisan karya ilmiah, penulisan laporan, penulisan kritik atau tinjauan suatu masalah.
 - b. Pengutipan tidak merugikan kepentingan yang wajar Politeknik Negeri Jakarta
2. Dilarang mengumumkan dan memperbanyak sebagian atau seluruh karya tulis ini dalam bentuk apapun tanpa izin Politeknik Negeri Jakarta



PT. MARGACIPTA WIRASENTOSA
 Cast Acrylic Sheet & PVC Hose Manufacturer
 Jl. Raya Serang Km. 16.8 Desa Telaga, Kec. Cikupa, Tangerang - Indonesia
 Tel : 62-21 59401380, 59404545, 5960647, Fax : 62-21 59405842
 Email : info@margacipta.com, Website : www.margacipta.com



Cast Acrylic Sheet Thickness Tolerance

Thickness Inch	% Tolerance		
	standard size	large size	Extra large size
0.08	12%		
0.98	10%		
0.118	10%	14%	17%
0.177	8%	12%	14%
0.220	6%	10%	12%
0.236	6%	10%	12%
5/16	5%	8%	10%
3/8	4%	6%	8%
1/2	4%	6%	8%
5/8	4%	6%	8%
3/4	4%		
1	4%		
above	4%		

*Note: Large size = 1880mmX2490mm, 1580mmX2490mm
 Extra large size = 2030mmX3050mm, 2000mmX3000mm
 Standard size = other sizes*

**Cast Acrylic Sheet Chemical Features
 (Resistant Properties to Chemical Agents)**

Sulfuric Acid	60°C	Stabile to 60%
Hydrochloric Acid	60°C	Stabile to 30%
Nitric Acid	60°C	Stabile to 20%
Caustic Soda	60°C	Stabile to 50%
Aqueous Ammonia	60°C	Stabile to 18%
Acetic Acid	60°C	Dissolve
Ethyl Acetate		Dissolve
Toluene		Dissolve
Ethylene Dichloride		Dissolve
Benzene		Dissolve
Methyl Alcohol		Dissolve
Dimethyl Formamide		Dissolve
Acetone		Dissolve
Aniline		Dissolve



Hak Cipta :

1. Dilarang mengutip sebagian atau seluruh karya tulis ini tanpa mencantumkan dan menyebutkan sumber :
 - a. Pengutipan hanya untuk kepentingan pendidikan, penelitian , penulisan karya ilmiah, penulisan laporan, penulisan kritik atau tinjauan suatu masalah.
 - b. Pengutipan tidak merugikan kepentingan yang wajar Politeknik Negeri Jakarta
2. Dilarang mengumumkkan dan memperbanyak sebagian atau seluruh karya tulis ini dalam bentuk apapun tanpa izin Politeknik Negeri Jakarta



PT. MARGACIPTA WIRASENTOSA
 Cast Acrylic Sheet & PVC Hose Manufacturer
 Jl. Raya Serang Km. 16.8 Desa Telaga, Kec. Cikupa, Tangerang - Indonesia
 Tel : 62-21 59401380, 59404545, 5960647, Fax : 62-21 59405842
 Email : info@margacipta.com, Website : www.margacipta.com



Cast Acrylic Sheet Average Physical Properties

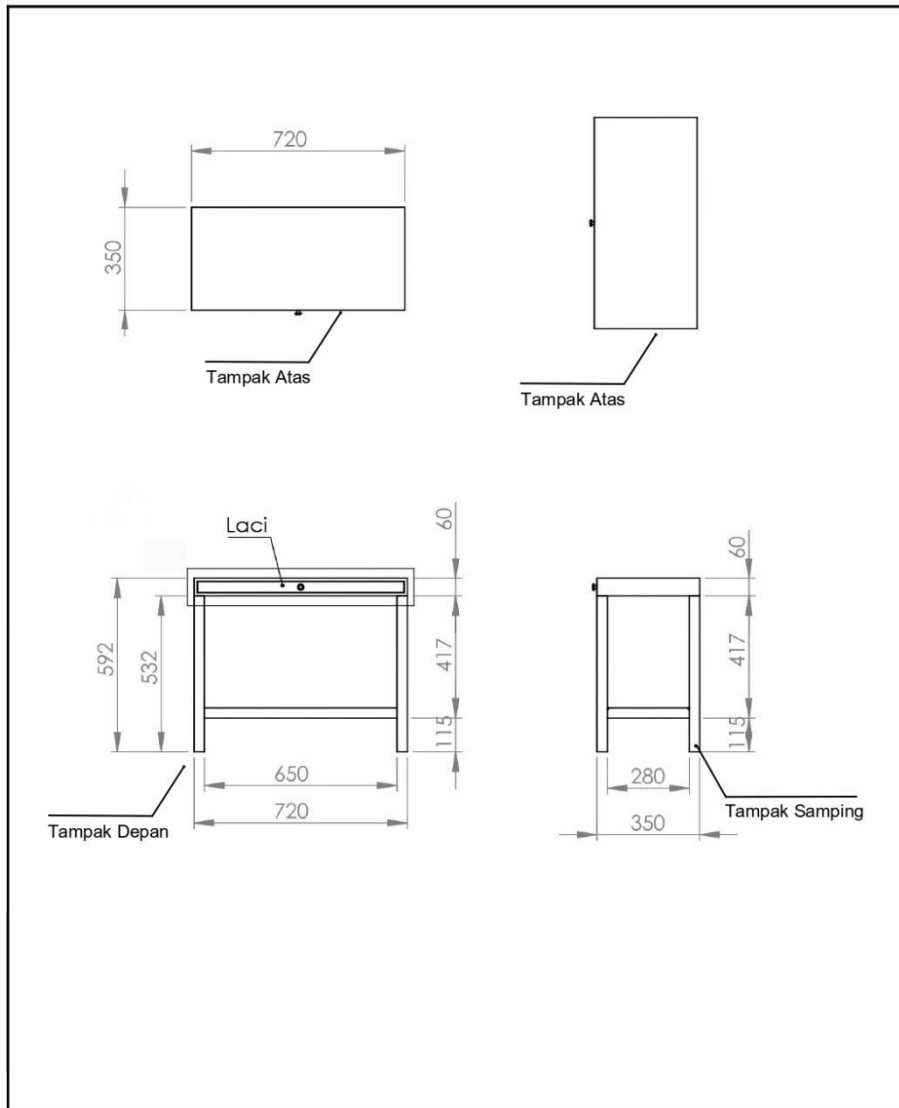
PROPERTIES	UNIT	
Specific Gravity		1.19
Hardness		HNC – 96
Water Absorption	%	0.35
Tensile Strength:		
Tensile strength at yield	Kg/cm ²	709
Tensile strength of break	Kg/cm ²	696
Tensile modulus	Kg/cm ²	29,532
Elongation at break	%	8
Bending Strength:		
Flexual Strength	Kg/cm ²	1052
Flexual Modulus	Kg/cm ²	31,264
Impact Strength	Kg/cm ²	1.1
Shear Strength	Kg/cm ²	600 – 650
Transmittancy:		
Full rays	%	93.3
Parallel rays	%	HAZE= 0.27
Specific Heat	Cal/g/°C	0.35
Heat Distortion Temperature (4.6kg/cm)	°C	100
Coefficient of Heat Conductivity	Cal/s.cm ²	4.5 X 10 ⁻⁴
Coefficient of Linear Expansion	Cm/cm/°C	6.5 X 10 ⁻⁵
Ultimate Temperature of Continuous Operation	°C	60 – 90
Flammability	Mm/ min	33
Surface Resistivity at 28°C	Ohm	> 10 ¹⁶
Volume Resistivity	Ohm cm	> 10 ¹⁵
Thermoforming Ranges	°C	140 – 180
Dielectric Strength	Kv/Mm	20

Cast Acrylic Sheet Fire Rating

Cast Acrylic Sheet burn with little smoke generation. Its combustions gases are non toxic and non corrosive. It is classed as:

- Classification E according to Euro Norm (DIN EN SO 11925: 2: 2002-07)
- B2, with no burning droplets, according to DIN 4102
- M4(no droplets) according to NF 92500+
- Class 3 classification according to BS476 part 7
- Category TP (b) according to BS 2782, method 508A for thermoplastics material as defined by Building Regulations
- UL 94HB

Lampiran 4. Desain Mekanik dan *Wiring Diagram Electrical*



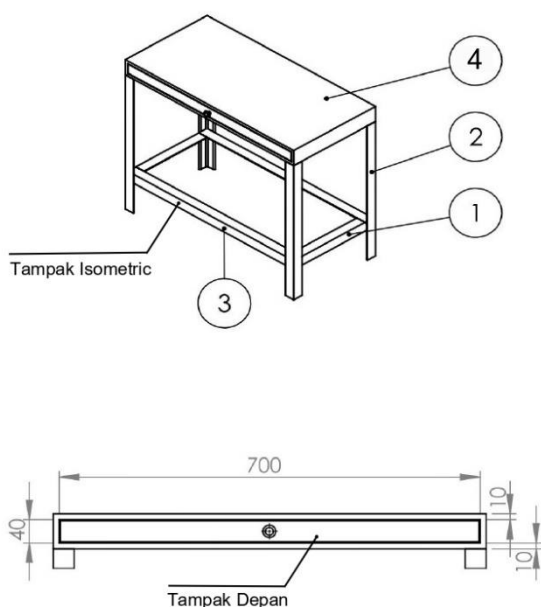
Jumlah	Nama Bagian	No. Bag	Bahan	Ukuran	Keterangan
III	Perubahan				
II					
I					
	Desain Meja Modul Latih Inovasi Cover Sel Surya			Skala 1 : 100	Digambar 16-07-21 Diperiksa A. D. Aji
	Politeknik Negeri Jakarta				

Hak Cipta :

1. Dilarang mengutip sebagian atau seluruh karya tulis ini tanpa mencantumkan dan menyebutkan sumber :
 - a. Pengutipan hanya untuk kepentingan pendidikan, penelitian , penulisan karya ilmiah, penulisan laporan, penulisan kritik atau tinjauan satu masalah.
 - b. Pengutipan tidak merugikan kepentingan yang wajar Politeknik Negeri Jakarta
2. Dilarang mengumumkan dan memperbanyak sebagian atau seluruh karya tulis ini dalam bentuk apapun tanpa izin Politeknik Negeri Jakarta

Hak Cipta :

1. Dilarang mengutip sebagian atau seluruh karya tulis ini tanpa mencantumkan dan menyebutkan sumber :
 - a. Pengutipan hanya untuk kepentingan pendidikan, penelitian , penulisan karya ilmiah, penulisan laporan, penulisan kritik atau tinjauan suatu masalah.
 - b. Pengutipan tidak merugikan kepentingan yang wajar Politeknik Negeri Jakarta
2. Dilarang mengumumkan dan memperbanyak sebagian atau seluruh karya tulis ini dalam bentuk apapun tanpa izin Politeknik Negeri Jakarta



Tampak Isometric

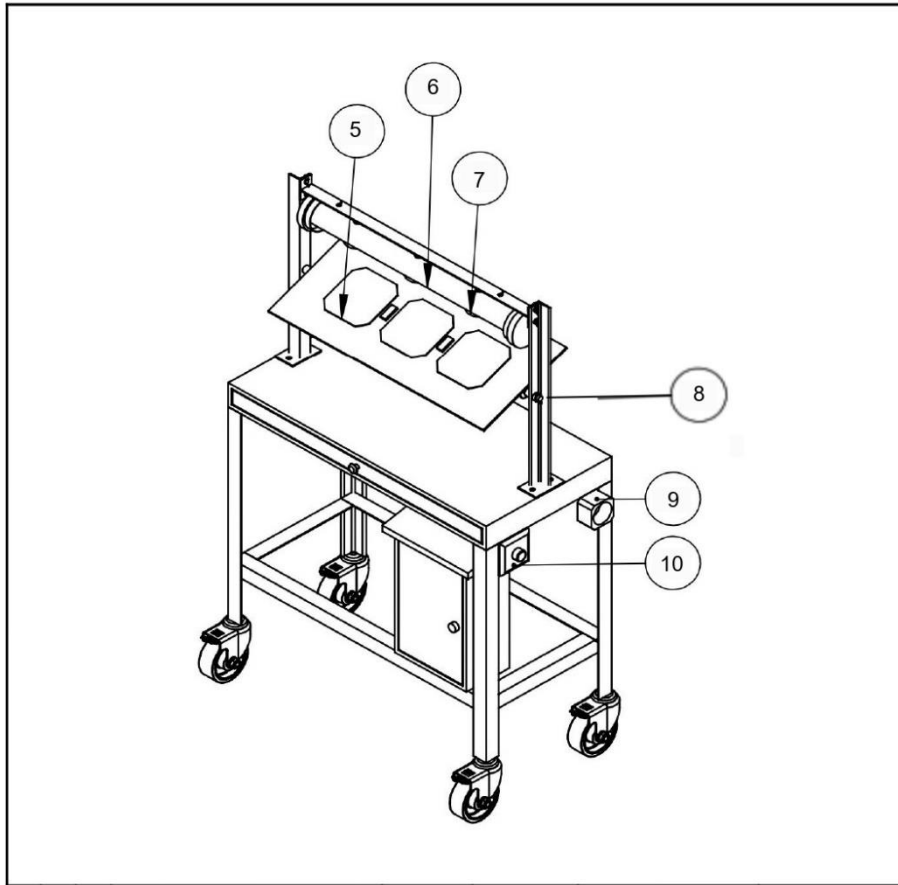
Tampak Depan

			Besi Siku L	1	SS400	30 x 30 x 3 mm		
			Besi Siku L	2	SS400	30 x 30 x 3 mm		
			Besi Siku L	3	SS400	30 x 30 x 3 mm		
			Plat Besi	4	SS400	720 x 350 x 1 mm		
	Jumlah		Nama Bagian	No. Bag	Bahan	Ukuran	Keterangan	
III	II	I	Perubahan					
			Desain Meja Modul Latih Inovasi Cover Sel Surya			Skala	Digambar	16-08-21
						1 : 100	Diperiksa	A. D. Aji
			Politeknik Negeri Jakarta					



Hak Cipta :

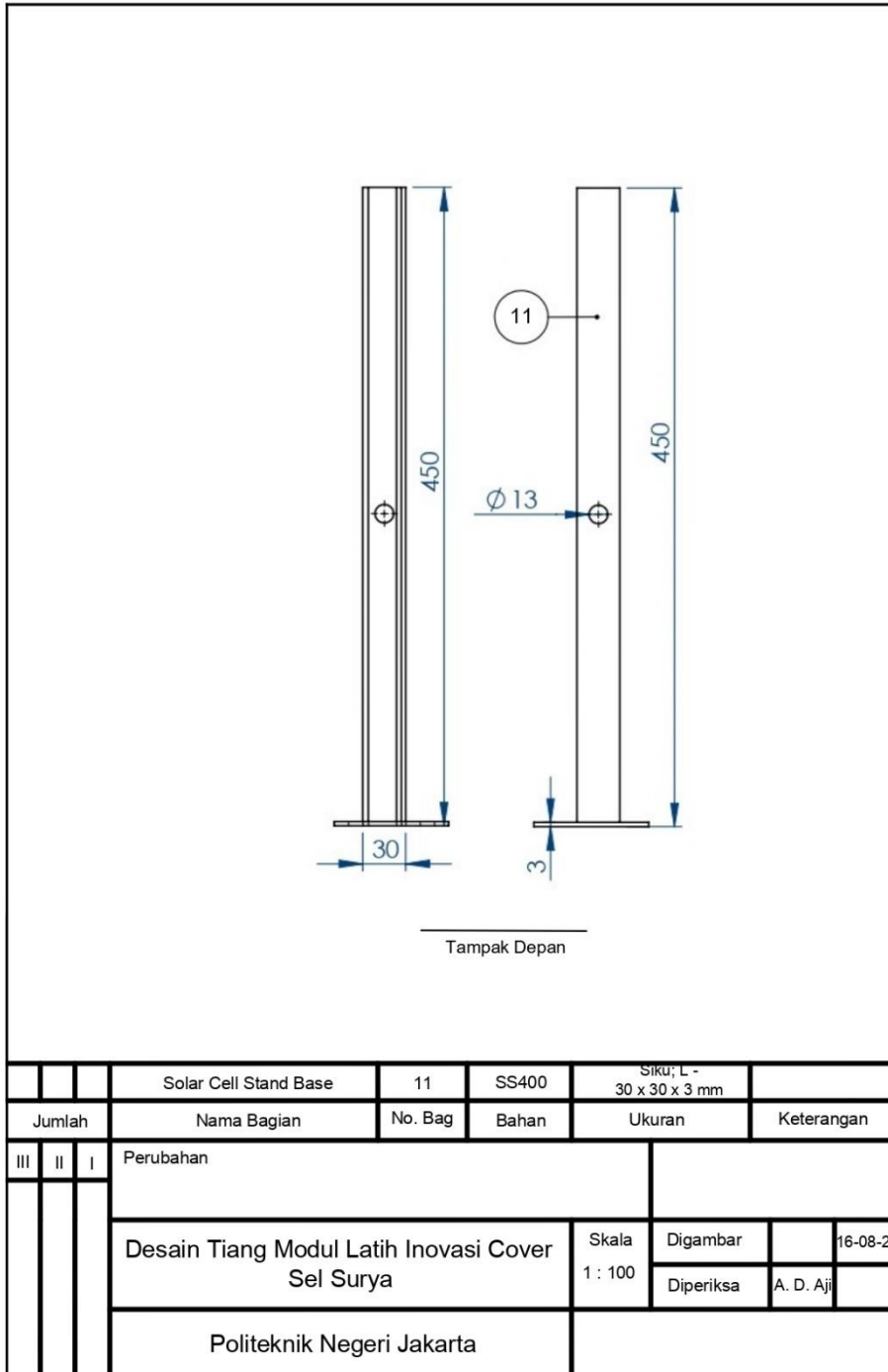
1. Dilarang mengutip sebagian atau seluruh karya tulis ini tanpa mencantumkan dan menyebutkan sumber :
 - a. Pengutipan hanya untuk kepentingan pendidikan, penelitian , penulisan karya ilmiah, penulisan laporan, penulisan kritik atau tinjauan suatu masalah.
 - b. Pengutipan tidak merugikan kepentingan yang wajar Politeknik Negeri Jakarta
2. Dilarang mengumumkan dan memperbanyak sebagian atau seluruh karya tulis ini dalam bentuk apapun tanpa izin Politeknik Negeri Jakarta



			Solar Cell	5	Silicon	125 x 125 x 0.5 mm			
			Lamp Cover	6	Pipa PVC	2 inch			
			Lampu UV	7	Ceramic	500 x 500 x 27 mm	75 Watt		
			Penguncian	8	Besi	M6	Wing Bolt		
			Stop Kontak	9	Plastik	60 x 60 x 47 mm			
			Dimmer	10	Plastik	86 x 86 x 35 mm			
			Jumlah	Nama Bagian	No. Bag	Bahan	Ukuran	Keterangan	
III	II	I	Perubahan						
			Desain Modul Latih Inovasi Cover Sel Surya Tampak isometric			Skala 1 : 100	Digambar		16-08-21
			Politeknik Negeri Jakarta				Diperiksa	A. D. Aji	

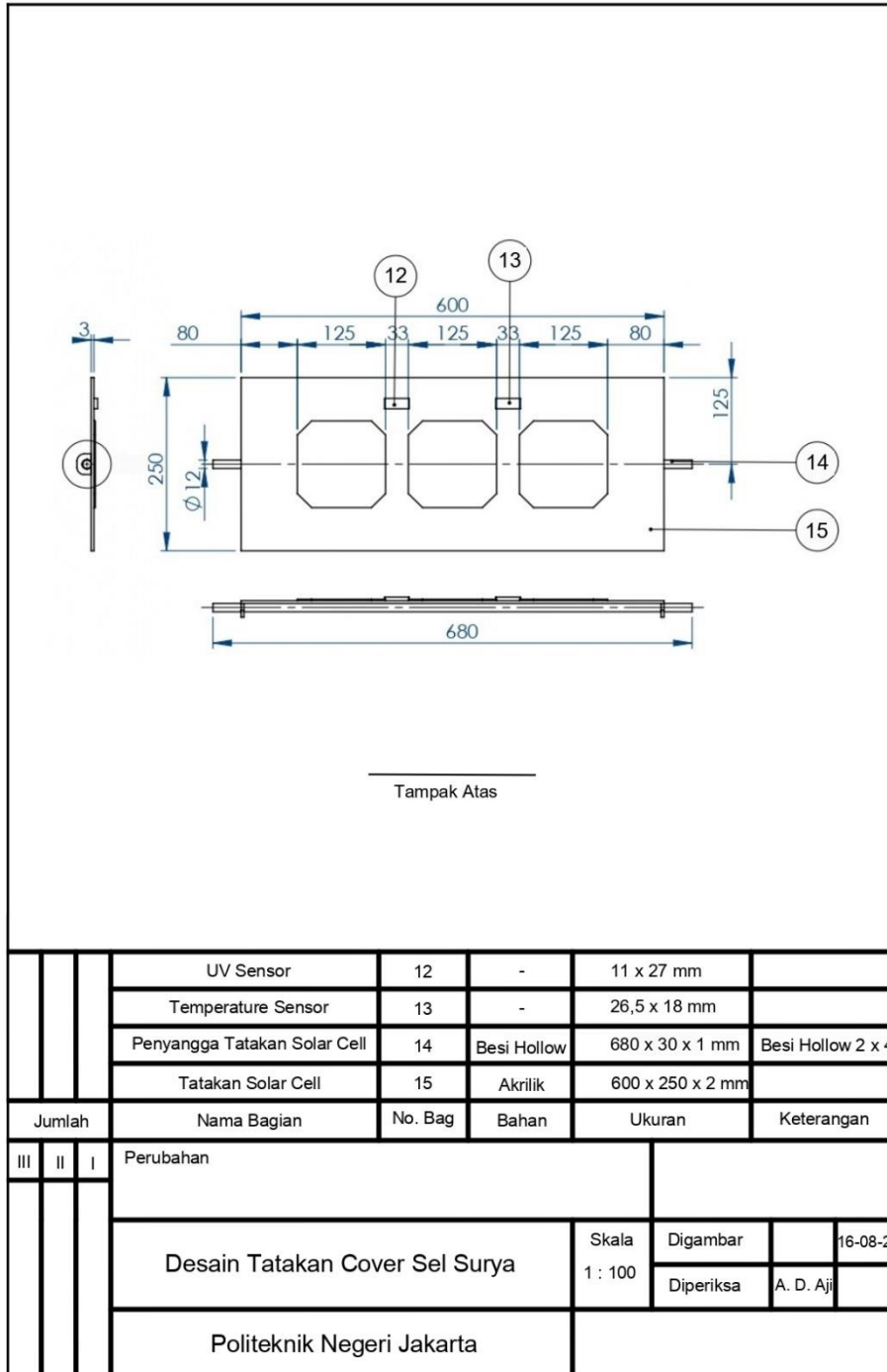
Hak Cipta :

1. Dilarang mengutip sebagian atau seluruh karya tulis ini tanpa mencantumkan dan menyebutkan sumber :
 - a. Pengutipan hanya untuk kepentingan pendidikan, penelitian , penulisan karya ilmiah, penulisan laporan, penulisan kritik atau tinjauan satu masalah.
 - b. Pengutipan tidak merugikan kepentingan yang wajar Politeknik Negeri Jakarta
2. Dilarang mengumumkan dan memperbanyak sebagian atau seluruh karya tulis ini dalam bentuk apapun tanpa izin Politeknik Negeri Jakarta



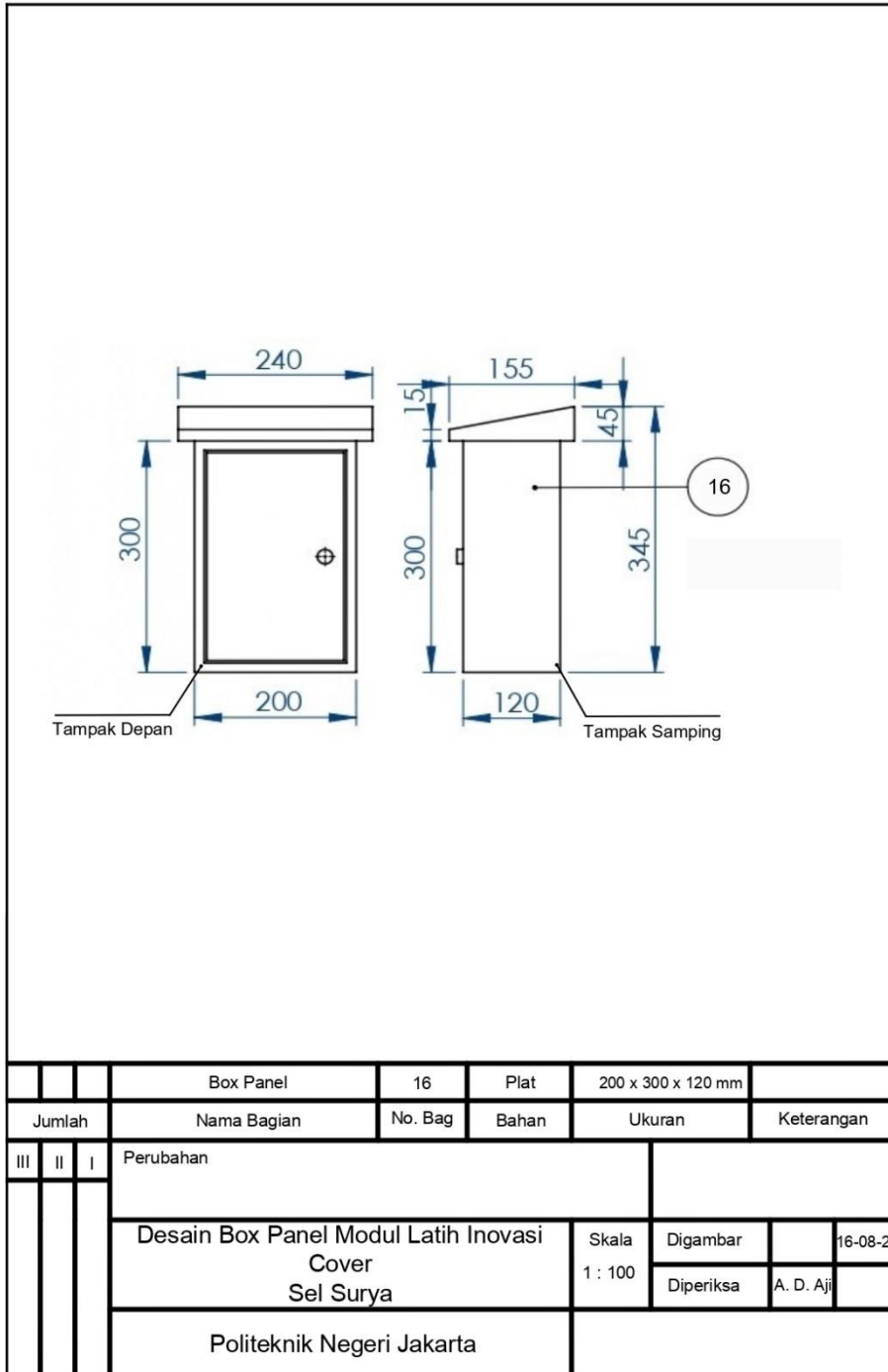
Hak Cipta :

1. Dilarang mengutip sebagian atau seluruh karya tulis ini tanpa mencantumkan dan menyebutkan sumber :
 - a. Pengutipan hanya untuk kepentingan pendidikan, penelitian, penulisan karya ilmiah, penulisan laporan, penulisan kritik atau tinjauan suatu masalah.
 - b. Pengutipan tidak merugikan kepentingan yang wajar Politeknik Negeri Jakarta
2. Dilarang mengumpukan dan memperbanyak sebagian atau seluruh karya tulis ini dalam bentuk apapun tanpa izin Politeknik Negeri Jakarta



Hak Cipta :

1. Dilarang mengutip sebagian atau seluruh karya tulis ini tanpa mencantumkan dan menyebutkan sumber :
 - a. Pengutipan hanya untuk kepentingan pendidikan, penelitian , penulisan karya ilmiah, penulisan laporan, penulisan kritik atau tinjauan satu masalah.
 - b. Pengutipan tidak merugikan kepentingan yang wajar Politeknik Negeri Jakarta
2. Dilarang mengumumkan dan memperbanyak sebagian atau seluruh karya tulis ini dalam bentuk apapun tanpa izin Politeknik Negeri Jakarta





Hak Cipta milik Politeknik Negeri Jakarta

Hak Cipta :

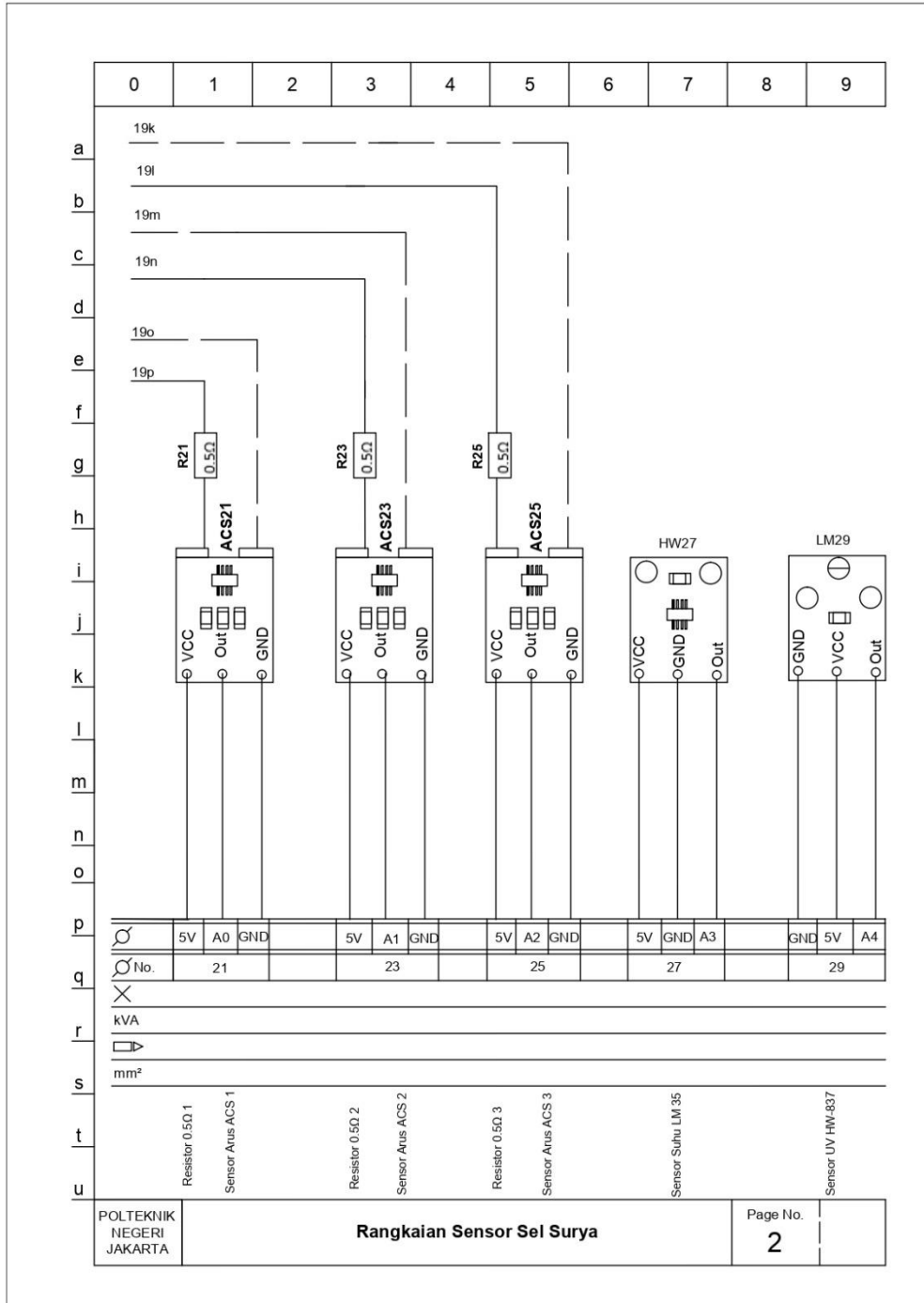
1. Dilarang mengutip sebagian atau seluruh karya tulis ini tanpa mencantumkan dan menyebutkan sumber :
 - a. Pengutipan hanya untuk kepentingan pendidikan, penelitian , penulisan karya ilmiah, penulisan laporan, penulisan kritik atau tinjauan suatu masalah.
 - b. Pengutipan tidak merugikan kepentingan yang wajar Politeknik Negeri Jakarta
2. Dilarang mengumumkan dan memperbanyak sebagian atau seluruh karya tulis ini dalam bentuk apapun tanpa izin Politeknik Negeri Jakarta

	0	1	2	3	4	5	6	7	8	9																																																							
a																																																																	
b																																																																	
c																																																																	
d																																																																	
e																																																																	
f																																																																	
g																																																																	
h																																																																	
i																																																																	
j																																																																	
k																																																																	
l																																																																	
m																																																																	
n																																																																	
o																																																																	
p	<table border="1" style="width: 100%; border-collapse: collapse;"> <tr> <td style="width: 20px;">⊗</td> <td style="width: 20px;"></td> <td style="width: 20px;"></td> <td style="width: 20px;"></td> <td style="width: 20px;"></td> <td style="width: 20px;"></td> <td style="width: 20px;"></td> <td style="width: 20px;"></td> <td style="width: 20px;"></td> <td style="width: 20px;"></td> <td style="width: 20px;"></td> </tr> <tr> <td style="width: 20px;">⊗ No.</td> <td colspan="2"></td> <td style="width: 20px;">1</td> <td style="width: 20px;">2</td> <td style="width: 20px;">3</td> <td style="width: 20px;">4</td> <td style="width: 20px;">5</td> <td style="width: 20px;">6</td> <td colspan="2"></td> </tr> <tr> <td style="width: 20px;">⊗</td> <td colspan="10"></td> </tr> <tr> <td style="width: 20px;">kVA</td> <td colspan="10"></td> </tr> <tr> <td style="width: 20px;">mm²</td> <td colspan="10"></td> </tr> </table>										⊗											⊗ No.			1	2	3	4	5	6			⊗											kVA											mm ²										
⊗																																																																	
⊗ No.			1	2	3	4	5	6																																																									
⊗																																																																	
kVA																																																																	
mm ²																																																																	
q																																																																	
r																																																																	
s																																																																	
t																																																																	
u																																																																	
	POLTEKNIK NEGERI JAKARTA	Rangkaian Daya Sistem PLTS						Page No.	1																																																								



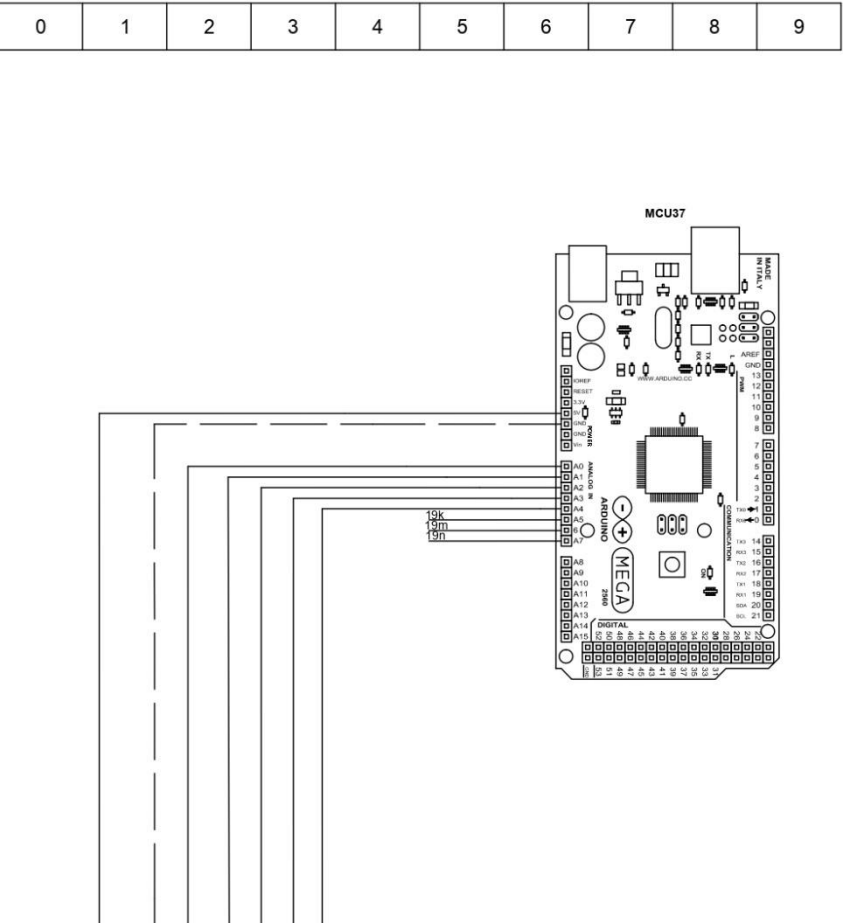
Hak Cipta :

1. Dilarang mengutip sebagian atau seluruh karya tulis ini tanpa mencantumkan dan menyebutkan sumber :
 - a. Pengutipan hanya untuk kepentingan pendidikan, penelitian , penulisan karya ilmiah, penulisan laporan, penulisan kritik atau tinjauan suatu masalah.
 - b. Pengutipan tidak merugikan kepentingan yang wajar Politeknik Negeri Jakarta
2. Dilarang mengumpukan dan memperbanyak sebagian atau seluruh karya tulis ini dalam bentuk apapun tanpa izin Politeknik Negeri Jakarta



Hak Cipta :

1. Dilarang mengutip sebagian atau seluruh karya tulis ini tanpa mencantumkan dan menyebutkan sumber :
 - a. Pengutipan hanya untuk kepentingan pendidikan, penelitian , penulisan karya ilmiah, penulisan laporan, penulisan kritik atau tinjauan suatu masalah.
 - b. Pengutipan tidak merugikan kepentingan yang wajar Politeknik Negeri Jakarta
2. Dilarang mengumumkkan dan memperbanyak sebagian atau seluruh karya tulis ini dalam bentuk apapun tanpa izin Politeknik Negeri Jakarta

	0	1	2	3	4	5	6	7	8	9	
a											
b											
c											
d											
e											
f											
g											
h											
i											
j											
k											
l											
m											
n											
o											
p	5V	Gnd	A0	A1	A2	A3	A4				
q	No.	31	32	33							
r	kVA										
s	mm ²										
t	Mikrokontroler Arduino Mega 2560										
u	POLTEKNIK NEGERI JAKARTA	Rangkaian Arduino Mega 2560						Page No.	3		



Hak Cipta :

1. Dilarang mengutip sebagian atau seluruh karya tulis ini tanpa mencantumkan dan menyebutkan sumber :
 - a. Pengutipan hanya untuk kepentingan pendidikan, penelitian , penulisan karya ilmiah, penulisan laporan, penulisan kritik atau tinjauan suatu masalah.
 - b. Pengutipan tidak merugikan kepentingan yang wajar Politeknik Negeri Jakarta
2. Dilarang mengummumkan dan memperbanyak sebagian atau seluruh karya tulis ini dalam bentuk apapun tanpa izin Politeknik Negeri Jakarta

	0	1	2	3	4	5	6	7	8	9
a										
b										
c										
d	Nama Komponen			Simbol			Fungsi			
e	Panel Surya 1			SC11			Sebagai suplai utama tegangan DC			
f	Panel Surya 2			SC15			Sebagai suplai utama tegangan DC			
	Panel Surya 3			SC18			Pengaman pada panel surya 1			
g	Resistor 0.5 Ω 1			R21			Sebagai pembagi tegangan			
h	Resistor 0.5 Ω 2			R23			Sebagai pembagi tegangan			
i	Resistor 0.5 Ω 3			R25			Sebagai pembagi tegangan			
j	Sensor ACS712 1			ACS21			Sebagai pengukur arus sel surya 1			
k	Sensor ACS712 2			ACS23			Sebagai pengukur arus sel surya 2			
l	Sensor ACS712 3			ACS25			Sebagai pengukur arus sel surya 3			
m	Sensor HW-837			HW27			Sebagai pengukur suhu sekitar sel surya			
n	Sensor LM 35			LM29			Sebagai pengukur tingkat UV			
o	Arduino Mega 2560			MCU37			Sebagai mikrokontroler			
p										
q										
r										
s										
t										
u	POLTEKNIK NEGERI JAKARTA	LEGENDA						Page No. 4		